

# STIHL

## STIHL RE 90

Uputa za uporabu  
Návod na obsluhu  
Lietošanas instrukcija  
Kasutusjuhend

Ekspluatavimo instrukcija  
Navodilo za uporabo



- Ⓜ Uputa za uporabu  
1 - 33
- Ⓜ Návod na obsluhu  
34 - 67
- Ⓜ Lietošanas instrukcija  
68 - 101
- Ⓜ Kasutusjuhend  
102 - 133
- Ⓜ Eksploatavimo instrukcija  
134 - 166
- Ⓜ Navodilo za uporabo  
167 - 199

# Popis sadržaja

|          |  |           |            |  |           |
|----------|--|-----------|------------|--|-----------|
| <b>1</b> | <b>Predgovor</b> .....   | <b>2</b>  | <b>7.5</b> | <b>Montaža i demontaža mlaznice</b> .....                              | <b>18</b> |
| <b>2</b> | <b>Informacije uz ovu uputu za uporabu</b> .....   | <b>2</b>  | <b>8</b>   | <b>Priključivanje na izvor vode</b> .....                              | <b>18</b> |
| 2.1      | Važeći dokumenti .....   | 2         | 8.1        | Priključivanje visokotlačnog čistača na vodovodnu mrežu .....          | 18        |
| 2.2      | Označavanje upozornih uputa u tekstu .....   | 3         | 8.2        | Priključivanje visokotlačnog čistača na drugi izvor vode .....         | 19        |
| 2.3      | Simboli u tekstu .....   | 3         | <b>9</b>   | <b>Električno priključivanje visokotlačnog čistača</b> .....           | <b>21</b> |
| <b>3</b> | <b>Pregled</b> .....   | <b>3</b>  | 9.1        | Električno priključivanje visokotlačnog čistača .....                  | 21        |
| 3.1      | Visokotlačni čistač .....  | 3         | <b>10</b>  | <b>Uključivanje i isključivanje visokotlačnog čistača</b> .....        | <b>21</b> |
| 3.2      | Sustav za prskanje .....   | 4         | 10.1       | Uključivanje visokotlačnog čistača .....                               | 21        |
| 3.3      | Simboli .....  | 5         | 10.2       | Isključiti visokotlačni čistač .....                                   | 21        |
| <b>4</b> | <b>Upute o sigurnosti u radu</b> .....   | <b>5</b>  | <b>11</b>  | <b>Rad s visokotlačnim čistačem</b> .....                              | <b>22</b> |
| 4.1      | Simboli upozorenja .....   | 5         | 11.1       | Držanje i vođenje pištolja za prskanje .....                           | 22        |
| 4.2      | Namjenska upotreba .....   | 6         | 11.2       | Pritiskanje i blokiranje poluge pištolja za prskanje .....             | 22        |
| 4.3      | Zahtjevi za korisnika .....  | 6         | 11.3       | Čišćenje .....   | 23        |
| 4.4      | Odjeća i oprema .....  | 6         | 11.4       | Rad sa sredstvom za čišćenje .....                                     | 23        |
| 4.5      | Područje rada i okolina .....  | 7         | <b>12</b>  | <b>Nakon rada</b> .....  | <b>24</b> |
| 4.6      | Sigurnosno ispravno stanje .....   | 7         | 12.1       | Nakon rada .....   | 24        |
| 4.7      | Korištenje .....   | 8         | 12.2       | Zaštita visokotlačnog čistača sredstvom za zaštitu od smrzavanja ..... | 25        |
| 4.8      | Sredstva za čišćenje .....   | 11        | <b>13</b>  | <b>Transport</b> .....   | <b>25</b> |
| 4.9      | Priključivanje vode .....  | 11        | 13.1       | Transport visokotlačnog čistača .....                                  | 25        |
| 4.10     | Električno priključivanje .....  | 11        | <b>14</b>  | <b>Pohranjivanje/skladištenje</b> .....                                | <b>25</b> |
| 4.11     | Transport .....  | 12        | 14.1       | Pohranjivanje visokotlačnog čistača .....                              | 25        |
| 4.12     | Pohranjivanje .....  | 13        | <b>15</b>  | <b>Čistiti</b> .....   | <b>26</b> |
| 4.13     | Čišćenje, održavanje, popravak .....   | 13        | 15.1       | Čišćenje visokotlačnog čistača i pribora .....                         | 26        |
| <b>5</b> | <b>Upute o sigurnosti u radu – Pribor</b> .....  | <b>14</b> | 15.2       | Čišćenje mlaznice i mlazne cijevi .....                                | 26        |
| 5.1      | Produžetak mlazne cijevi, čistač površina, komplet za čišćenje cijevi, savijena mlazna cijev i savijena mlaznica ..... | 14        | 15.3       | Čišćenje sita za dotok vode .....                                      | 26        |
| <b>6</b> | <b>Pripremanje visokotlačnog čistača za rad</b> .....  | <b>15</b> | 15.4       | Čišćenje filtra za vodu .....  | 26        |
| 6.1      | Pripremanje visokotlačnog čistača za rad .....   | 15        | <b>16</b>  | <b>Održavati</b> .....   | <b>27</b> |
| <b>7</b> | <b>Sastavljanje visokotlačnog čistača</b> .....  | <b>15</b> | 16.1       | Intervali održavanja .....   | 27        |
| 7.1      | Sastavljanje visokotlačnog čistača .....   | 15        | <b>17</b>  | <b>Popravljeti</b> .....   | <b>27</b> |
| 7.2      | Montaža i demontaža visokotlačnog crijeva .....  | 16        | 17.1       | Popravak visokotlačnog čistača .....                                   | 27        |
| 7.3      | Montaža i demontaža pištolja za prskanje .....   | 17        |            |  |           |
| 7.4      | Montaža i demontaža mlazne cijevi .....  | 17        |            |  |           |

# STIHL

Ova uputa za uporabu je zaštićena po zakonu o autorskom pravu. Sva prava ostaju pridržana, osobito pravo umnožavanja, prijevoda i preradba s elektroničkim sistemima.

|   |           |
|---|-----------|
| <b>18 Odkloniti smetnje/kvarove</b> .....               | <b>28</b> |
| 18.1 Otklanjanje smetnji na visokotlačnom čistaču ..... | 28        |
| 18.2 Podmazivanje brtvila .....                         | 30        |
| <b>19 Tehnički podaci</b> .....                         | <b>30</b> |
| 19.1 Visokotlačni čistač STIHL RE 90.0 .....            | 30        |
| 19.2 Produžni vodovi .....                              | 31        |
| 19.3 Vrijednosti buke i vrijednosti vibracija .....     | 32        |
| 19.4 REACH .....  | 32        |
| <b>20 Pričuvni dijelovi i pribor</b> .....              | <b>32</b> |
| 20.1 Zamjenski dijelovi i pribor .....                  | 32        |
| <b>21 Zbrinjavanje</b> .....                            | <b>32</b> |
| 21.1 Zbrinjavanje visokotlačnog čistača .....           | 32        |
| <b>22 EU-izjava o sukladnosti</b> .....                 | <b>32</b> |
| 22.1 Visokotlačni čistač STIHL RE 90.0 .....            | 32        |
| <b>23 Adrese</b> .....                                  | <b>33</b> |
| 23.1 STIHL – Glavna uprava .....                        | 33        |
| 23.2 STIHL – Prodajna društva .....                     | 33        |
| 23.3 STIHL – Uvoznici .....                             | 33        |

## 1 Predgovor

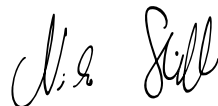
Cijenjeni kupci!

hvala vam što ste se odlučili za proizvod tvrtke STIHL. Mi razvijamo i proizvodimo svoje proizvode prema vrhunskim standardima kvalitete, u skladu s potrebama naših klijenata. Tako nastaju vrhunski pouzdani proizvodi prikladni i za najzahtjevnije radove.

STIHL znači i vrhunsku kvalitetu servisa. Naše ovlaštene trgovine jamče stručno savjetovanje i upute, kao i sveobuhvatnu tehničku pomoć.

STIHL se izričito zalaže za održiv i odgovoran odnos prema prirodi. Ove Upute za uporabu pomažu vam da svoje STIHL proizvode koristite sigurno i ekološki tijekom dužeg perioda.

Zahvaljujemo vam na povjerenju i želimo vam puno zadovoljstva pri radu s proizvodom STIHL.



Dr. Nikolas Stihl

**VAŽNO! PRIJE UPOTREBE PROČITATI I POHRANITI.**

## 2 Informacije uz ovu uputu za uporabu

### 2.1 Važeći dokumenti

Vrijede lokalni sigurnosni propisi.

- ▶ Dodatno uz ovu uputu za uporabu pročitati s razumijevanjem sljedeće dokumente i pohraniti ih radi kasnijeg korištenja:
  - Upute za uporabu i pakiranje korištenog pribora
  - Upute za uporabu i pakiranje korištenog sredstva za čišćenje

## 2.2 Označavanje upozornih uputa u tekstu

### ⚠ OPASNOST

Uputa upućuje na opasnosti, koje mogu uzrokovati teške ozljede ili smrt.

- ▶ Navedene mjere mogu spriječiti teške ozljede ili smrt.

### ⚠ UPOZORENJE

Uputa upućuje na opasnosti, koje **mogu** uzrokovati teške ozljede ili smrt.

- ▶ Navedene mjere mogu spriječiti teške ozljede ili smrt.

### UPUTA

Uputa upućuje na opasnosti, koje mogu uzrokovati štete na stvarima.

- ▶ Navedene mjere mogu spriječiti štete na stvarima.

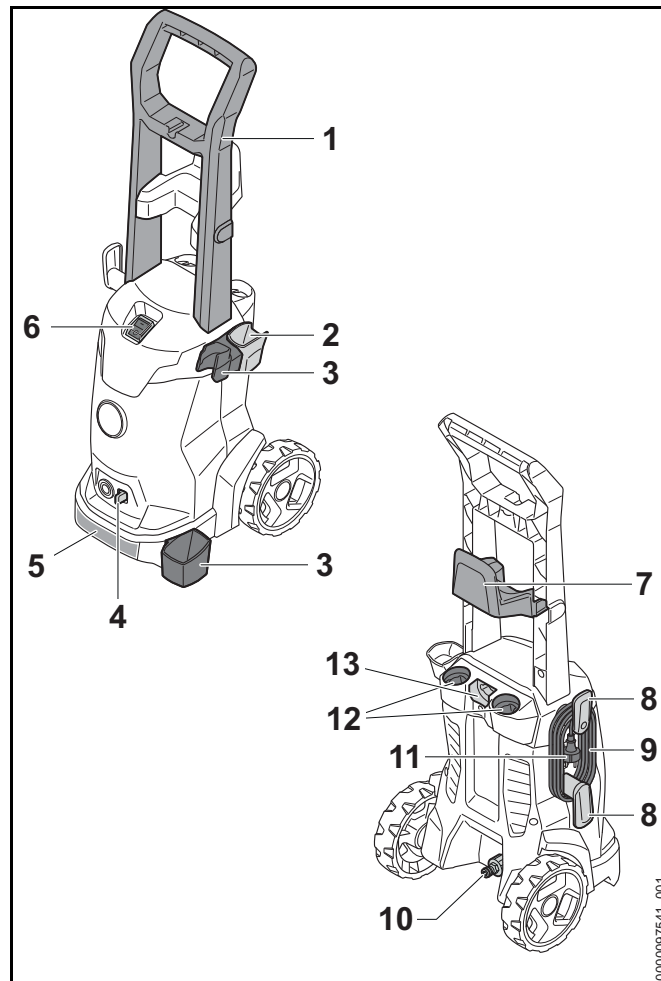
## 2.3 Simboli u tekstu



Ovaj simbol upućuje na poglavlje u ovoj uputi za uporabu.

## 3 Pregled

### 3.1 Visokotlačni čistač



#### 1 Ručka

Ručka služi za nošenje visokotlačnog čistača.

**2 Držać**

Držać služi za čuvanje pištolja za prskanje.

**3 Držać**

Držać služi za čuvanje uređaja za prskanje.

**4 Zaporna poluga**

Zaporna poluga drži nastavak u visokotlačnom čistaču.

**5 Transportna ručka**

Transportna ručka služi za nošenje visokotlačnog čistača.

**6 Polužni prekidač**

Polužni prekidač služi za uključivanje i isključivanje visokotlačnog čistača.

**7 Držać**

Držać služi za čuvanje visokotlačnog crijeva.

**8 Držać**

Držać služi za čuvanje priključnog voda.

**9 Priključni vod**

Priključni vod povezuje visokotlačni čistač s mrežnim utikačem.

**10 Nastavak**

Nastavak služi za priključivanje crijeva za vodu.

**11 Mrežni utikač**

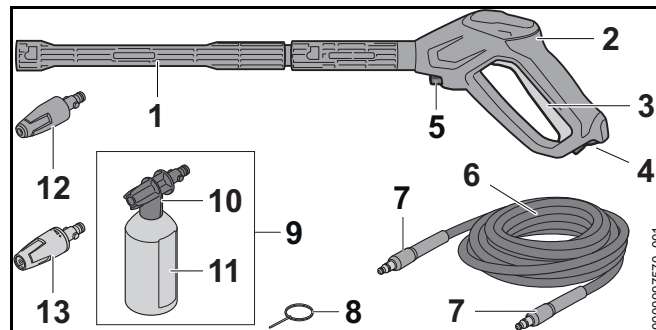
Mrežni utikač spaja priključni vod s utičnicom.

**12 Pretinci**

Pretinci služe za čuvanje isporučених mlaznica.

**13 Držać**

Držać služi za čuvanje kompleta za prskanje.

**# Pločica s oznakom snage s brojem stroja****3.2 Sustav za prskanje****1 Mlazna cijev**

Mlazna cijev povezuje pištolj za prskanje s mlaznicom.

**2 Pištolj za prskanje**

Pištolj za prskanje služi za držanje i vođenje uređaja za prskanje.

**3 Poluga**

Poluga otvara i zatvara ventil u pištolju za prskanje. Poluga pokreće i zaustavlja vodeni mlaz.

**4 Razdjelna poluga**

Razdjelna poluga otvara polugu.

**5 Zaporna poluga**

Zaporna poluga drži nastavak u pištolju za prskanje.

**6 Visokotlačno crijevo**

Visokotlačno crijevo vodi vodu iz visokotlačne pumpe u pištolj za prskanje.

**7 Nastavak**

Nastavak povezuje visokotlačno crijevo s visokotlačnom pumpom i pištoljem za prskanje.

**8 Igla za čišćenje**

Igla za čišćenje služi za čišćenje mlaznica.

**9 Komplet za prskanje**

Komplet za prskanje služi za čišćenje sredstvima za čišćenje.

**10 Mlaznica za prskanje**

Mlaznica za prskanje miješa sredstvo za čišćenje s vodom.

**11 Boca**

Boca sadrži sredstvo za čišćenje.

**12 Rotorska mlaznica**

Rotorska mlaznica stvara jaki rotirajući vodeni mlaz.

**13 Mlaznica s ravnim mlazom**

Mlaznica s ravnim mlazom stvara ravni vodeni mlaz.

**3.3 Simboli**

Simboli mogu biti na visokotlačnom čistaču, uređaju za prskanje i kompletu za prskanje i znače sljedeće:



Razdjelna/blokirna poluga otvara polugu u ovome položaju.



Razdjelna/blokirna poluga zatvara polugu u ovome položaju.



Komplet za prskanje prije transporta isprazniti ili osigurati tako da se ne može prevrnuti niti pomicati.



Proizvod ne zbrinjavati s kućnim smećem.



Zajamčena razina zvučne snage prema Direktivi 2000/14/EZ u dB(A), kako bi se emisije zvuka/buke proizvoda učinile usporedivima.



Ovi simboli označavaju originalne rezervne dijelove tvrtke STIHL i originalni pribor tvrtke STIHL.

**4 Upute o sigurnosti u radu****4.1 Simboli upozorenja**

Simboli upozorenja na visokotlačnom čistaču imaju sljedeće značenje:



Slijedite upute za sigurnost u radu i njihove mjere.



S razumijevanjem pročitajte upute za uporabu i sačuvajte ih.



Nosite zaštitne naočale.



- Nemojte usmjeravati vodeni mlaz prema osobama i životinjama.
- Nemojte usmjeravati vodeni mlaz prema električnim postrojenjima, električnim priključcima, utičnicama i vodovima koji provode struju.
- Nemojte usmjeravati vodeni mlaz prema električnim uređajima i visokotlačnom čistaču.



Ako su priključni vod ili produžni vod oštećeni: mrežni utikač izvucite iz utičnice.



Visokotlačni čistač se ne smije direktno priključivati na opskrbnu mrežu s vodom za piće.



Isključite visokotlačni čistač za vrijeme prekida rada, transporta, skladištenja, održavanja ili popravka.



Nemojte upotrebljavati, transportirati niti pohranjivati visokotlačni čistač pri temperaturama nižima od 0 °C.

## 4.2 Namjenska upotreba

Visokotlačni čistač STIHL RE 90 služi za čišćenje npr. vozila, prikolica, terasa, putova i pročelja.

Visokotlačni čistač nije prikladan za gospodarsku upotrebu.

Visokotlačni čistač ne smije se upotrebljavati na kiši.

### ⚠ UPOZORENJE

- Ako se visokotlačni čistač ne upotrebljava u skladu s odredbama, osobe se mogu teško ozlijediti ili smrtno stradati, a može nastati i šteta na stvarima.
  - ▶ Visokotlačni čistač upotrebljavati na način kako je opisano u ovoj uputi za uporabu.

Visokotlačni čistač STIHL RE 90 nije namijenjen za sljedeće primjene:

- čišćenje površina od azbestnog cementa ili sličnih površina
- čišćenje površina koje su premazane ili lakirane bojom koja sadrži olovo
- čišćenje površina koje dolaze u kontakt s prehrambenim proizvodima
- čišćenje samog visokotlačnog čistača.

## 4.3 Zahtjevi za korisnika

### ⚠ UPOZORENJE

- Korisnici bez poduke ne mogu prepoznati i procijeniti opasnosti visokotlačnog čistača. Korisnik ili druge osobe mogu se teško ozlijediti ili smrtno stradati.



▶ S razumijevanjem pročitajte upute za uporabu i sačuvajte ih na sigurnom mjestu za buduću primjenu.

- ▶ Ako se visokotlačni čistač predaje drugoj osobi: uvijek istovremeno predati i upute za uporabu.
- ▶ Uvjerite se da korisnik ispunjava sljedeće uvjete:
  - Korisnik je odmoran.
  - Ovaj stroj ne smiju koristiti osobe (uključujući djecu) sa smanjenim fizičkim, osjetilnim ili mentalnim sposobnostima ili nedostatkom iskustva i znanja.
  - Korisnik može prepoznati i ocijeniti opasnosti visokotlačnog čistača.
  - Korisnik je punoljetan ili je pod nadzorom obučen za određenu profesiju u skladu s nacionalnim propisima.
  - Korisnik je poduku primio od stručnog trgovca tvrtke STIHL ili stručne osobe prije nego što je po prvi puta upotrijebio visokotlačni čistač.
  - Korisnik nije pod utjecajem alkohola, lijekova ni droga.
- ▶ Ako postoje nejasnoće: potražite pomoć specijaliziranog distributera društva STIHL.

## 4.4 Odjeća i oprema

### ⚠ UPOZORENJE

- Za vrijeme rada predmeti mogu biti odbačeni velikom brzinom. Poslužitelj se može ozlijediti.





- ▶ Nositi zaštitne naočale koje usko prijanjaju. Prikladne zaštitne naočale su ispitane prema normi/standardu EN 166 ili prema nacionalnim propisima i mogu se s odgovarajućom oznakom dobiti u trgovini.
- ▶ Nositi usko prijanjajući gornji dio odjeće dugih rukava i duge hlače.
- Pri radu može doći do stvaranja aerosola. Udisani aerosoli mogu naštetiti zdravlju i izazvati alergijske reakcije.
  - ▶ Izvršiti procjenu rizika ovisno o površini koju treba očistiti i njezinoj okolini.
  - ▶ Ako procjena rizika otkrije stvaranje aerosola: nositi respirator zaštitne klase FFP 2 ili usporedive zaštitne klase.
- Ukoliko poslužitelj nosi neprikladnu obuću, može se pokliznuti. Poslužitelj se može ozlijediti.
  - ▶ Nositi čvrstu, zatvorenu obuću s prijanjajućim potplatom.

#### 4.5 Područje rada i okolina

### ⚠ UPOZORENJE

- Osobe koje ne sudjeluju u radu, djeca i životinje ne mogu prepoznati i procijeniti opasnosti od visokotlačnoga čistača i odbačenih predmeta. Osobe koje ne sudjeluju u radu, djeca i životinje mogu se teško ozlijediti i mogu nastati štete na stvarima.
  - ▶ Osobe koje ne sudjeluju u radu, djecu i životinje držati na sigurnoj udaljenosti od područja rada.
  - ▶ Visokotlačni čistač ne ostavljati bez nadzora.
  - ▶ Osigurati da se djeca ne mogu igrati visokotlačnim čistačem.

- Ako se radi na kiši ili u vlažnom okolišu, može doći do stujnog udara. Poslužitelj se može teško ozlijediti ili smrtno stradati, a visokotlačni čistač može se oštetiti.
  - ▶ Ne raditi na kiši.
  - ▶ Visokotlačni čistač postaviti tako da ga ne namoči voda koja kapa.
  - ▶ Visokotlačni čistač postaviti izvan vlažnog radnog područja.
- Električni ugradbeni dijelovi visokotlačnog čistača mogu proizvesti iskre. Iskre u lako zapaljivom ili eksplozivnom okolišu mogu izazvati požare i eksplozije. Osobe mogu biti teško ozlijeđene ili smrtno stradati i može nastati materijalna šteta.
  - ▶ Ne raditi u lako zapaljivom i eksplozivnom okolišu.

#### 4.6 Sigurnosno ispravno stanje

Visokotlačni čistač u sigurnosno je ispravnom stanju kada su ispunjeni sljedeći uvjeti:

- Visokotlačni čistač je neoštećen.
- Visokotlačno crijevo, ručka, spojevi i uređaj za prskanje su neoštećeni.
- Visokotlačno crijevo, ručka i uređaj za prskanje pravilno su montirani.
- Priključni vod, produžni vod i njihovi mrežni utikači su neoštećeni.
- Visokotlačni čistač čist je i suh.
- Uređaj za prskanje je čist.
- Elementi za korištenje funkcioniraju i na njima nisu vršene izmjene.
- Montiran je originalni pribor tvrtke STIHL za ovaj visokotlačni čistač.
- Pribor je ispravno montiran.

## **▲ UPOZORENJE**

- U sigurnosno neispravnom stanju ugradbeni dijelovi više ne mogu ispravno funkcionirati i sigurnosne naprave mogu se deaktivirati. Osobe se mogu teško ozlijediti ili smrtno stradati.
  - ▶ Radite s neoštećenim visokotlačnim čistačem.
  - ▶ Radite s neoštećenim visokotlačnim crijevom, neoštećenom ručkom, neoštećenim spojevima i uređajem za prskanje.
  - ▶ Visokotlačno crijevo, ručku i uređaj za prskanje montirajte na način kako je opisano u ovim uputama za uporabu.
  - ▶ Radite s neoštećenim priključnim vodom, produžnim vodom i neoštećenim mrežnim utikačem.
  - ▶ Ako je visokotlačni čistač onečišćen ili je mokar: očistite visokotlačni čistač i ostavite ga da se osuši.
  - ▶ Ako je uređaj za prskanje onečišćen: očistite uređaj za prskanje.
  - ▶ Nemojte raditi preinake na visokotlačnom čistaču.
  - ▶ Ako elementi za posluživanje ne funkcioniraju: nemojte raditi s visokotlačnim čistačem.
  - ▶ Montirajte originalni pribor tvrtke STIHL za ovaj visokotlačni čistač.
  - ▶ Ugradite pribor kako je opisano u ovim uputama za uporabu ili u uputama za uporabu pribora.
  - ▶ Nemojte gurati predmete u otvore visokotlačnog čistača.
  - ▶ Zamijenite istrošene ili oštećene natpise s napomenama.
  - ▶ Ako postoje nejasnoće: potražite pomoć specijaliziranog distributera društva STIHL.

## 4.7 Korištenje

### **▲ UPOZORENJE**

- U određenim situacijama korisnik više ne može koncentrirano raditi. Korisnik se može spotaknuti, pasti i biti teško ozlijeđen.
  - ▶ Radite mirno i promišljeno.
  - ▶ Ako su osvijetljenje i vidljivost loši: nemojte raditi s visokotlačnim čistačem.
  - ▶ Samostalno radite s visokotlačnim čistačem.
  - ▶ Pazite na prepreke.
  - ▶ Radite stojeći na tlu i održavajte ravnotežu. Ako treba raditi na visini: upotrijebite radnu podiznu platformu ili sigurnu skelu.
  - ▶ Ako se pojave znakovi umora, napravite stanku u radu.
- Ako na visokotlačnom čistaču za vrijeme rada nastanu promjene ili on ne radi na uobičajeni način, postoji mogućnost da visokotlačni čistač nije u sigurnosno ispravnom stanju. Osobe se mogu teško ozlijediti i može nastati materijalna šteta.
  - ▶ Prestanite s radom, izvucite mrežni utikač iz utičnice i potražite pomoć stručnog trgovca tvrtke STIHL.
  - ▶ Radite s visokotlačnim čistačem u stojećem položaju.
  - ▶ Nemojte prekrivati visokotlačni čistač kako bi se osigurala dovoljna izmjena zraka za hlađenje.
- Ako se pusti poluga pištolja za prskanje, visokotlačna pumpa automatski se isključuje i voda više ne izlazi iz mlaznice. Visokotlačni čistač je u Stand-By načinu rada i ostaje uključen. Ako se pritisne poluga pištolja za prskanje, visokotlačna pumpa automatski se ponovno uključuje i voda izlazi iz mlaznice. Osobe se mogu teško ozlijediti i može nastati materijalna šteta.
  - ▶ Kada se ne radi: blokirajte polugu pištolja za prskanje.



- ▶ Isključite visokotlačni čistač.

- ▶ Mrežni utikač visokotlačnog čistača izvucite iz utičnice.

- Pri temperaturama nižim od 0 °C može doći do zamrzavanja vode na površini koja se čisti i u ugradbenim dijelovima visokotlačnog čistača. Korisnik se može okliznuti, pasti i teško ozlijediti. Može nastati materijalna šteta.
  - ▶ Ne upotrebljavajte visokotlačni čistač pri temperaturama nižima od 0 °C.
- Ako se povlači za visokotlačno crijevo, crijevo za vodu ili priključni vod, visokotlačni čistač može se pomaknuti i pasti. Može nastati materijalna šteta.
  - ▶ Nemojte povlačiti za visokotlačno crijevo, crijevo za vodu ili priključni vod.
- Ako se visokotlačni čistač nalazi na kosoj, neravnoj ili nepričvršćenoj površini može se pomaknuti i pasti. Može nastati materijalna šteta.
  - ▶ Postavite visokotlačni čistač na vodoravnu, ravnu i pričvršćenu površinu.
- Ako se radi na visini, visokotlačni čistač ili uređaj za prskanje mogu pasti. Osobe se mogu teško ozlijediti i može nastati materijalna šteta.
  - ▶ Koristite radnu podiznu platformu ili sigurnu skelu.
  - ▶ Visokotlačni čistač nemojte postavljati na radnu podiznu platformu ili skelu.
  - ▶ Ako doseg visokotlačnog crijeva nije dovoljan: produljite visokotlačno crijevo produžetkom za visokotlačno crijevo.
  - ▶ Osigurajte uređaj za prskanje od pada.
- Vodeni mlaz može odvojiti azbestna vlakna iz površina. Nakon što se osuše azbestna se vlakna mogu prenositi zrakom i udahnuti. Udisana azbestna vlakna mogu naštetiti zdravlju.
  - ▶ Nemojte čistiti površine koje sadrže azbest.
- Vodeni mlaz može odvojiti ulje iz vozila ili strojeva. Voda koja sadrži ulje može dospjeti u zemlju, vodotoke ili u kanalizaciju. Time se ugrožava okoliš.
  - ▶ Vozila ili strojeve čistite samo na mjestima gdje postoji separator ulja u odvodu.
- Vodeni mlaz može zajedno s bojom koja sadrži olovo stvoriti aerosole i vodu koji sadrže olovo. Aerosoli i voda koji sadrže olovo mogu dospjeti u zemlju, vodotoke ili u kanalizaciju. Udisani aerosoli mogu naštetiti zdravlju i izazvati alergijske reakcije. Time se ugrožava okoliš.
  - ▶ Nemojte čistiti površine koje su premazane ili lakirane bojom koja sadrži olovo.
- Vodeni mlaz može oštetiti osjetljive površine. Može nastati materijalna šteta.
  - ▶ Nemojte čistiti osjetljive površine rotorskom mlaznicom.
  - ▶ Osjetljive površine od gume, tkanine, drva i sličnih materijala čistite sa smanjenim radnim tlakom i većim razmakom.
- Ako se rotorska mlaznica za vrijeme rada uroni i upotrebljava u onečišćenoj vodi, ona se može oštetiti.
  - ▶ Nemojte koristiti rotorsku mlaznicu u onečišćenoj vodi.
  - ▶ Ako se čisti spremnik: ispraznite spremnik i ostavite vodu da otječe tijekom čišćenja.

- Usisane lako zapaljive i eksplozivne tekućine mogu izazvati požare i eksplozije. Moguće su teške ozljede ili smrti osoba i može nastati materijalna šteta.

- ▶ Nemojte usisavati ili primjenjivati lako zapaljive ili eksplozivne tekućine.

- Usisane nadražujuće, nagrizajuće i otrovne tekućine mogu ugroziti zdravlje i oštetiti ugradbene dijelove visokotlačnog čistača. Moguće su teške ozljede ili smrti osoba i može nastati materijalna šteta.

- ▶ Nemojte usisavati ili primjenjivati nadražujuće, nagrizajuće ili otrovne tekućine.

- Jaki vodeni mlaz može teško ozlijediti osobe i životinje, a može nastati i materijalna šteta.



- ▶ Nemojte usmjeravati vodeni mlaz prema osobama i životinjama.

- ▶ Nemojte usmjeravati vodeni mlaz prema teško vidljivim mjestima.

- ▶ Nemojte čistiti odjeću dok se nosi.

- ▶ Nemojte čistiti cipele dok se nose.

- Ako električna postrojenja, električni priključci, utičnice i vodovi koji provode struju dođu u kontakt s vodom, može doći do strujnog udara. Moguće su teške ozljede ili smrti osoba i može nastati materijalna šteta.



- ▶ Nemojte usmjeravati vodeni mlaz prema električnim postrojenjima, električnim priključcima, utičnicama i vodovima koji provode struju.

- ▶ Nemojte usmjeravati vodeni mlaz prema priključnom vodu ili produžnom vodu.

- Ako električni uređaji ili visokotlačni čistač dođu u kontakt s vodom, može doći do strujnog udara. Poslužitelj može biti teško ozlijeđen ili smrtno stradati, a može nastati i materijalna šteta.



- ▶ Nemojte usmjeravati vodeni mlaz prema električnim uređajima i visokotlačnom čistaču.

- ▶ Električne uređaje i visokotlačni čistač držite podalje od površine koja se čisti.

- Pogrešno postavljeni visokotlačni čistač može se oštetiti. Voda pod visokom tlakom može zbog oštećenja nekontrolirano izaći u okolinu. Osobe se mogu teško ozlijediti i može nastati materijalna šteta.

- ▶ Nemojte usmjeravati vodeni mlaz prema visokotlačnom crijevu.

- ▶ Visokotlačno crijevo postavite tako da ne bude napeto ili zapetljano.

- ▶ Visokotlačno crijevo postavite tako da se ne može oštetiti, prelomiti, prignječiti, odnosno da se ne tare.

- ▶ Zaštitite visokotlačno crijevo od vrućine, ulja i kemikalija.

- Pogrešno postavljeno crijevo za vodu može se oštetiti i osobe mogu preko njega posrnuti. Osobe se mogu ozlijediti, a crijevo za vodu može se oštetiti.

- ▶ Nemojte usmjeravati vodeni mlaz prema crijevu za vodu.

- ▶ Crijevo za vodu postavite i označite tako da osobe ne mogu posrnuti preko njega.

- ▶ Crijevo za vodu postavite tako da ne bude napeto ili zapetljano.

- ▶ Crijevo za vodu postavite tako da se ne može oštetiti, prelomiti, prignječiti, odnosno da se ne tare.

- ▶ Zaštitite crijevo za vodu od vrućine, ulja i kemikalija.

- Jak vodeni mlaz stvara reakcijske sile. Uslijed nastalih reakcijskih sila poslužitelj može izgubiti kontrolu nad uređajem za prskanje. Poslužitelj se može teško ozlijediti, a može nastati i materijalna šteta.

- ▶ Pištolj za prskanje čvrsto držite objema rukama.

- ▶ Radite kako je opisano u ovoj uputi za uporabu.

## 4.8 Sredstva za čišćenje

### ⚠ UPOZORENJE

- Ako sredstvo za čišćenje doprije u kontakt s kožom ili očima, može doći do njihovog nadraživanja.
  - ▶ Pridržavajte se uputa za uporabu sredstva za čišćenje.
  - ▶ Izbjegavajte kontakt sa sredstvima za čišćenje.
  - ▶ Ako je došlo do kontakta s kožom: pogođena mjesta na koži obilno isprati s vodom i sapunom.
  - ▶ Ako je došlo do kontakta s očima: oči obilno isperite vodom najmanje 15 minuta i potražite pomoć liječnika.
- Pogrešna ili neodgovarajuća sredstva za čišćenje mogu oštetiti visokotlačni čistač ili površinu objekta koji se čisti te ugroziti okoliš.
  - ▶ STIHL preporučuje uporabu originalnih sredstava za čišćenje tvrtke STIHL.
  - ▶ Pridržavajte se uputa za uporabu sredstva za čišćenje.
  - ▶ Ako postoje nejasnoće: potražite pomoć specijaliziranog distributera društva STIHL.

## 4.9 Priklučivanje vode

### ⚠ UPOZORENJE

- Kada se pusti poluga pištolja za prskanje u crijevu za vodu nastaje povratni udar. Zbog povratnog udara onečišćena se voda može vratiti u vodovodnu mrežu. Može doći do onečišćenja pitke vode.



- ▶ Visokotlačni čistač se ne smije direktno priključivati na opskrbnu mrežu s vodom za piće.

- ▶ Pridržavajte se propisa poduzeća za opskrbu vodom. Ako je potrebno, prilikom spajanja na opskrbnu mrežu s vodom za piće upotrijebite razdvajanje sustava u skladu s propisima (npr. protupovratni zatvarač).

- Voda koja je onečišćena ili sadrži pijesak može oštetiti ugradbene dijelove visokotlačnog čistača.
  - ▶ Koristite čistu vodu.
  - ▶ Ako se koristi voda koja je onečišćena ili koja sadrži pijesak: visokotlačni čistač koristite zajedno s filtrom za vodu.
- Ako do visokotlačnog čistača ne dolazi dovoljno vode, njegovi se ugradbeni dijelovi mogu oštetiti.
  - ▶ Potpuno otvorite slavinu za vodu.
  - ▶ Osigurajte da se visokotlačni čistač opskrbljuje dovoljnom količinom vode, 19.1.

## 4.10 Električno priključivanje

Kontakt s ugradbenim dijelovima koji provode struju može nastati uslijed sljedećih uzroka:

- Priključni vod ili produžni vod su oštećeni.
- Mrežni utikač priključnog voda ili produžnog voda je oštećen.
- Utičnica nije ispravno instalirana.



### ⚠ OPASNOST

- Kontakt s ugradbenim dijelovima koji provode struju može uzrokovati strujni udar. Može doći do teških ozljeda ili smrti korisnika.
  - ▶ Osigurajte da su priključni vod, produžni vod i njihovi mrežni utikači neoštećeni.



Ako je priključni vod ili produžni vod oštećen:

- ▶ Ne dodirujte oštećena mjesta.
- ▶ Izvucite mrežni utikač iz utičnice.
- ▶ Dodirujte priključni vod, produžni vod i njihov mrežni utikač samo suhim rukama.
- ▶ Mrežni utikač priključnog voda ili produžnog voda utaknite u ispravno instaliranu i osiguranu utičnicu sa zaštitnim kontaktom.

- ▶ Priključenje na mrežu mora izvesti kvalificirani električar i mora ispunjavati zahtjeve norme IEC 60364-1. Preporučuje se da se stroj priključi na opskrbu strujom preko zaštitne strujne ili nadstrujne sklopke, koja prekida dovod energije, čim odvodna struja prema zemlji premaši 30 mA za 30 ms ili koja ima mjerač uzemljenja.
- Oštećen ili neprikladan produžni vod može uzrokovati električni udar. Osobe se mogu teško ozlijediti ili smrtno stradati.
  - ▶ Upotrebljavajte produžni vod s ispravnim poprečnim presjekom voda,  19.2.
  - ▶ Upotrijebite produžni vod sa zaštitom od prskanja koji je odobren za vanjsku primjenu.
  - ▶ Upotrebljavajte produžni vod koji ima jednaka svojstva kao i priključni vod visokotlačnog čistača,  19.2.
  - ▶ Preporučuje se primjenjivati kablanski bubanj koji utičnicu drži najmanje 60 mm iznad tla.

## UPOZORENJE

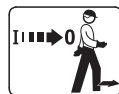
- Za vrijeme rada pogrešan mrežni napon ili pogrešna mrežna frekvencija mogu uzrokovati prenapon u visokotlačnom čistaču. Visokotlačni čistač može se oštetiti.
  - ▶ Osigurajte da mrežni napon i mrežna frekvencija strujne mreže budu sukladni s podacima na pločici o snazi visokotlačnog čistača.
- Ako je više električnih uređaja priključeno na jednu utičnicu s više utičnih mjesta, za vrijeme rada može doći do preopterećenja električnih ugradbenih dijelova. Električni ugradbeni dijelovi mogu se pregrijati i izazvati požar. Moguće su teške ozljede ili smrti osoba i može nastati materijalna šteta.
  - ▶ Visokotlačni čistač pojedinačno priključite na jednu utičnicu.
  - ▶ Visokotlačni čistač nemojte priključivati na utičnice s više uključnih mjesta.

- Pogrešno postavljen priključni vod i produžni vod mogu se oštetiti i osobe se mogu preko njih spotaknuti. Osobe se mogu ozlijediti, a priključni vod ili produžni vod mogu se oštetiti.
  - ▶ Priključni vod i produžni vod položite tako da vodeni mlaz ne može do njih doći.
  - ▶ Postavite i označite priključni vod i produžni vod tako da se osobe preko njih ne mogu spotaknuti.
  - ▶ Postavite priključni vod i produžni vod tako da ne budu nategnuti ili zapleteni.
  - ▶ Postavite priključni vod i produžni vod tako da se ne oštećuju, ne prelamaju ili prignječuju, odnosno ne taru.
  - ▶ Zaštitite priključni vod i produžni vod od vrućine, ulja i kemikalija.
  - ▶ Postavite priključni vod i produžni vod na suhu podlogu.
- Za vrijeme rada produžni se vod zagrijava. Ako se toplinu ne može odvesti, ona može prouzrokovati požar.
  - ▶ Ako upotrebljavate kablanski bubanj: odmotajte kablanski bubanj u potpunosti.

### 4.11 Transport

## UPOZORENJE

- Za vrijeme transporta visokotlačni čistač može se prevrnuti ili se pomicati. Osobe se mogu ozlijediti i može nastati šteta na stvarima.
  - ▶ Blokirati polugu pištolja za prskanje.



- ▶ Isključiti visokotlačni čistač.



- ▶ Mrežni utikač visokotlačnog čistača izvući iz utičnice.
- ▶ Komplet za prskanje osigurati tako da se ne može prevrnuti i da se ne može pomicati.
- ▶ Visokotlačni čistač osigurati zateznim trakama, remenjem ili mrežom tako da se ne može prevrnuti niti pomicati.

- Voda se pri temperaturama nižim od 0 °C može smrznuti u ugradbenim dijelovima visokotlačnog čistača. Visokotlačni čistač može se oštetiti.

► Isprazniti visokotlačno crijevo i uređaj za prskanje.



- Ako se visokotlačni čistač ne može transportirati tako da je siguran od smrzavanja: zaštititi visokotlačni čistač sredstvom za zaštitu od smrzavanja na bazi glikola.

#### 4.12 Pohranjivanje

### ⚠ UPOZORENJE

- Djeca ne mogu prepoznati ni procijeniti opasnosti od visokotlačnog čistača. Djeca se mogu teško ozlijediti.

► Blokirati polugu pištolja za prskanje.



► Isključiti visokotlačni čistač.

► Mrežni utikač visokotlačnog čistača izvući iz utičnice.

► Visokotlačni čistač čuvati izvan dohvata djece.

- Električni kontakti na visokotlačnom čistaču i metalni ugradbeni dijelovi mogu korodirati uslijed vlage. Visokotlačni čistač može se oštetiti.

► Visokotlačni čistač pohraniti čist i suh.

- Voda se pri temperaturama nižim od 0 °C može smrznuti u ugradbenim dijelovima visokotlačnog čistača. Visokotlačni čistač može se oštetiti.

► Isprazniti visokotlačno crijevo i uređaj za prskanje.



- Ako se visokotlačni čistač ne može pohraniti na mjestu sigurnom od smrzavanja: zaštititi visokotlačni čistač sredstvom za zaštitu od smrzavanja na bazi glikola.

#### 4.13 Čišćenje, održavanje, popravak

### ⚠ UPOZORENJE

- Ako je za vrijeme čišćenja, održavanja ili popravka mrežni utikač utaknut u utičnicu, visokotlačni čistač može se nehotično uključiti. Osobe se mogu teško ozlijediti i može nastati materijalna šteta.

► Blokirate polugu pištolja za prskanje.

► Isključite visokotlačni čistač.



► Mrežni utikač visokotlačnog čistača izvucite iz utičnice.

- Oštra sredstva za čišćenje, čišćenje vodenim mlazom ili šiljasti predmeti mogu oštetiti visokotlačni čistač. Ako se visokotlačni čistač ispravno ne čisti, ugradbeni dijelovi više ne mogu ispravno funkcionirati i sigurnosne naprave mogu biti stavljene izvan snage. Može doći do teških ozljeda.

► Visokotlačni čistač čistite na način kako je opisano u ovoj uputi za uporabu.

- Ako se visokotlačni čistač ispravno ne održava ili ne popravlja, ugradbeni dijelovi više ne mogu ispravno funkcionirati i sigurnosne naprave mogu biti stavljene izvan snage. Osobe se mogu teško ozlijediti ili smrtno stradati.

► Visokotlačni čistač nemojte održavati ni popravljati sami.

► Ako je priključni vod neispravan ili oštećen: zamjenu priključnog voda povjerite stručnom trgovcu društva STIHL.

► Ako se visokotlačni čistač mora održavati ili popravljati: potražite pomoć stručnog trgovca tvrtke STIHL.

## 5 Upute o sigurnosti u radu – Pribor

### 5.1 Produžetak mlazne cijevi, čistač površina, komplet za čišćenje cijevi, savijena mlazna cijev i savijena mlaznica

#### Produžetak mlazne cijevi

### ▲ UPOZORENJE

- Produžetak mlazne cijevi povećava reakcijske sile. Uslijed nastalih reakcijskih sila poslužitelj može izgubiti kontrolu nad uređajem za prskanje. Poslužitelj se može teško ozlijediti, a može nastati i materijalna šteta.
  - ▶ Montirati samo jedan produžetak mlazne cijevi.
  - ▶ Pištolj za prskanje čvrsto držati objema rukama.
  - ▶ Raditi kako je opisano u ovoj uputi za uporabu.

#### Čistač površina

### ▲ UPOZORENJE

- Vodeni mlaz može ozlijediti poslužitelja.
  - ▶ Ne zahvaćati ispod čistača površina.

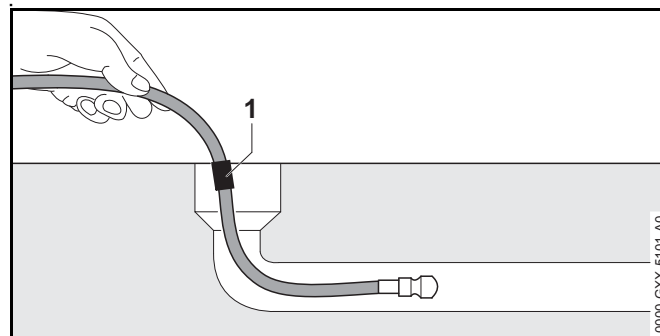


- ▶ Čistač površina držati i voditi kao što je opisano u uputama za uporabu čistača površina.

#### Komplet za čišćenje cijevi

### ▲ UPOZORENJE

- Crijevo za čišćenje cijevi povećava reakcijske sile. Ako se pritisne poluga pištolja za prskanje, a crijevo za čišćenje cijevi nalazi se izvan cijevi, ono može nekontrolirano udariti. Poslužitelj može izgubiti kontrolu nad crijevom za čišćenje cijevi. Poslužitelj se može teško ozlijediti, a može nastati i materijalna šteta.



- ▶ Visokotlačni čistač prvo uključiti, a polugu pištolja za prskanje pritisnuti tek kada je crijevo za čišćenje cijevi gurnuto u cijev do oznake (1).
- ▶ Ako je oznaka na crijevu za čišćenje cijevi vidljiva prilikom izvlačenja:
  - Pustiti polugu pištolja za prskanje.
  - Isključiti visokotlačni čistač.
  - Zatvoriti slavinu za vodu.
  - Aktivirati pištolj za prskanje: tlak vode pada.
  - Blokirati polugu pištolja za prskanje.
- U velikoj cijevi crijevo za čišćenje cijevi može promijeniti smjer i ponovno izaći iz otvora cijevi. Poslužitelj može izgubiti kontrolu nad crijevom za čišćenje cijevi. Poslužitelj se može teško ozlijediti, a može nastati i materijalna šteta.
  - ▶ Promatrati cijev.
  - ▶ Ako mlaznica crijeva za čišćenje cijevi izađe iz cijevi:
    - Pustiti polugu pištolja za prskanje.
    - Blokirati polugu pištolja za prskanje.
    - Isključiti visokotlačni čistač.














## Savijena mlazna cijev i savijena mlaznica

**⚠ UPOZORENJE**

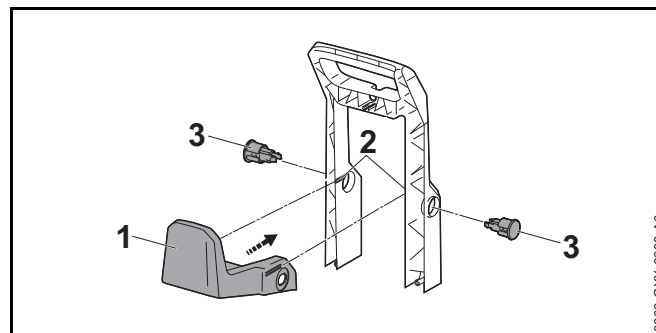
- Savijena mlazna cijev i savijena mlaznica povećavaju bočne reakcijske sile. Uslijed nastalih reakcijskih sila poslužitelj može izgubiti kontrolu nad uređajem za prskanje. Poslužitelj se može teško ozlijediti, a može nastati i materijalna šteta.
  - ▶ Montirati samo jedan produžetak mlazne cijevi.
  - ▶ Pištolj za prskanje čvrsto držati objema rukama.
  - ▶ Raditi kako je opisano u ovoj uputi za uporabu.

**6 Pripremanje visokotlačnog čistača za rad****6.1 Pripremanje visokotlačnog čistača za rad**

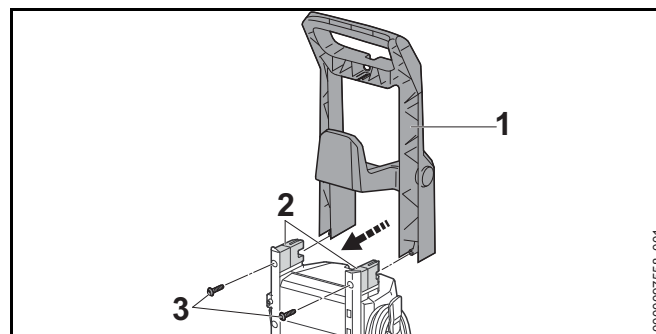
Prije svakog početka rada moraju se izvršiti sljedeći koraci:

- ▶ Osigurati da se visokotlačni čistač, visokotlačno crijevo, spojnica crijeva i priključni vod nalaze u sigurnom stanju,  4.6.
- ▶ Očistiti visokotlačni čistač,  15.
- ▶ Ako se koristi filtar za vodu i on je onečišćen: očistiti filtar za vodu,  15.4.
- ▶ Visokotlačni čistač postaviti na čvrstu i ravnu podlogu tako da ne može otklizati niti se prevrnuti.
- ▶ Montirati visokotlačno crijevo,  7.2.1.
- ▶ Montirati pištolj za prskanje,  7.3.1.
- ▶ Montirati mlaznu cijev,  7.4.1.
- ▶ Montirati mlaznicu,  7.5.1.
- ▶ Ako se koristi sredstvo za čišćenje: raditi sa sredstvom za čišćenje,  11.4.
- ▶ Ako se koristi pribor: montirati pribor,  5.
- ▶ Priključivanje visokotlačnog čistača na drugi izvor vode,  8.
- ▶ Električno priključiti visokotlačni čistač,  9.1.

- ▶ Ako se koraci ne mogu provesti: ne upotrebljavati visokotlačni čistač i potražiti pomoć stručnog trgovca poduzeća STIHL.

**7 Sastavljanje visokotlačnog čistača****7.1 Sastavljanje visokotlačnog čistača****Dogradnja držača**

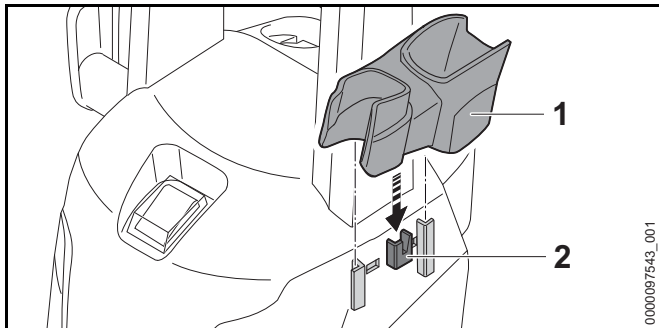
- ▶ Gurnite držač (1) u vodilice (2). Držač (1) se zvučno uglavljuje.
- ▶ Gurnite čepove (3) u prihvatnice. Čepovi (3) se čujno uglavljuju.

**Montaža ručke**

- ▶ Gurnite ručku (1) na držač (2).

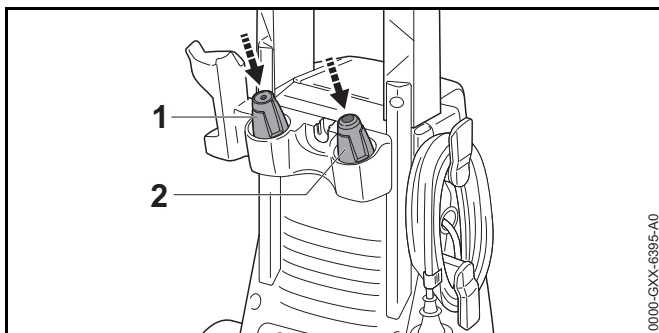
- ▶ Zavrnite i čvrsto zategnite vijke (3).

### Dogradnja držača



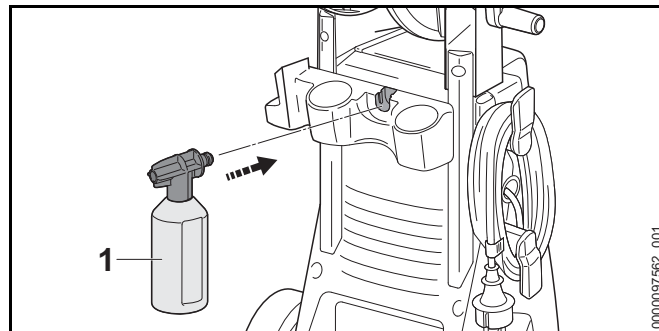
- ▶ Ovjese držač (1) u vodilice (2).  
Držač (1) se zvučno uglavljuje.

### Priključivanje mlaznica



- ▶ Priključite mlaznicu s ravnim mlazom (1) i rotorsku mlaznicu (2).

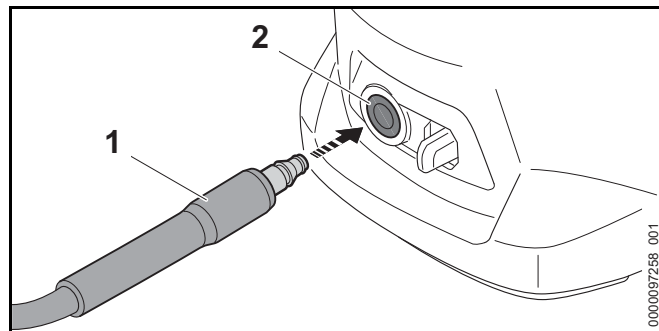
### Ugradnja kompleta za prskanje



- ▶ Priključite komplet za prskanje (1).

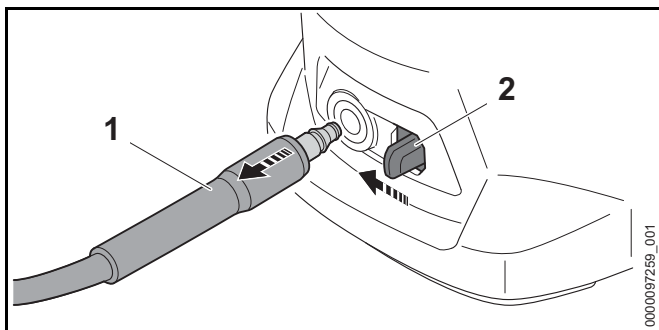
## 7.2 Montaža i demontaža visokotlačnog crijeva

### 7.2.1 Montaža visokotlačnog crijeva



- ▶ Gurnite nastavak (1) u visokotlačni čistač (2).  
Nastavak (1) se zvučno uglavljuje.
- ▶ Ako se nastavak (1) teško može ugurati u visokotlačni čistač: podmažite nastavak (1) mazivom za armature.

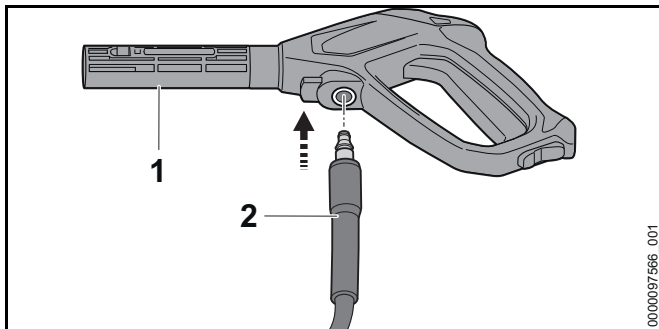
## 7.2.2 Demontaža visokotlačnog crijeva



- ▶ Pritisnite zapornu polugu (2) i držite je pritisnutom.
- ▶ Izvucite nastavak (2).

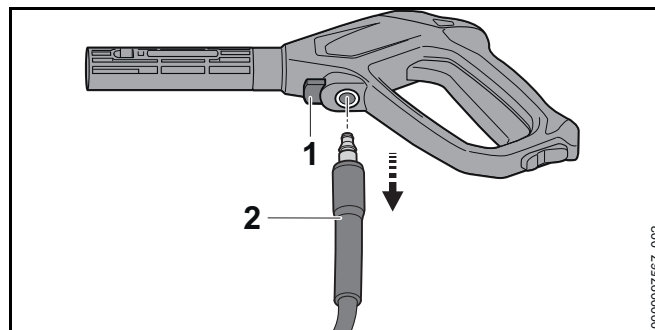
## 7.3 Montaža i demontaža pištolja za prskanje

## 7.3.1 Montiranje pištolja za prskanje



- ▶ Nastavak (2) gurnite u pištolj za prskanje (1). Nastavak (2) se zvučno uglavljuje.
- ▶ Ako se nastavak (2) teško može gurnuti u pištolj za prskanje (1): podmažite brtvilo na nastavku (2) mazivom za armature.

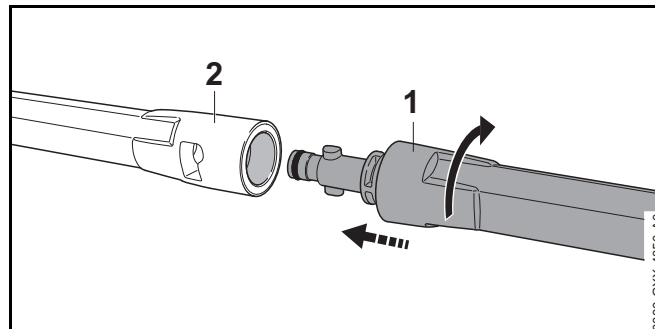
## 7.3.2 Demontaža pištolja za prskanje



- ▶ Pritisnite zapornu polugu (1) i držite je pritisnutom.
- ▶ Izvucite nastavak (2).

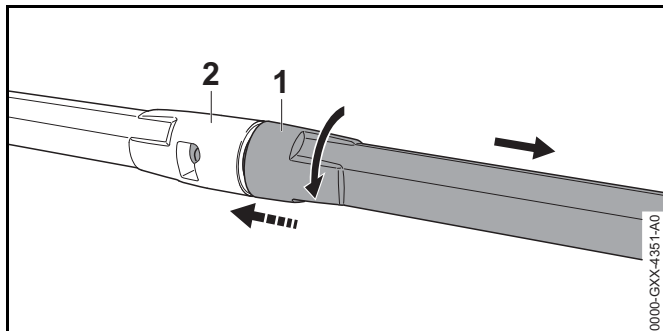
## 7.4 Montaža i demontaža mlazne cijevi

## 7.4.1 Montaža mlazne cijevi



- ▶ Mlaznu cijev (1) gurnuti u pištolj za prskanje (2).
- ▶ Mlaznu cijev (1) zakretati tako dugo dok se ne uglavi.
- ▶ Ako se mlazna cijev (1) teško može gurnuti u pištolj za prskanje (2): podmazati brtvilo na mlaznoj cijevi (1) mazivom za armature.

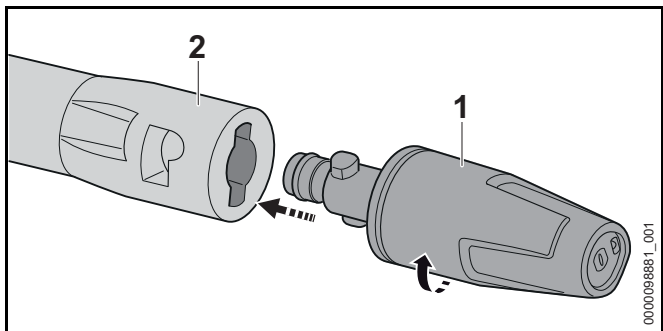
### 7.4.2 Demontaža mlazne cijevi



- ▶ Spojiti mlaznu cijev (1) i pištolj za prskanje (2) i okrenuti do graničnika.
- ▶ Odvojiti mlaznu cijev (1) i pištolj za prskanje (2).

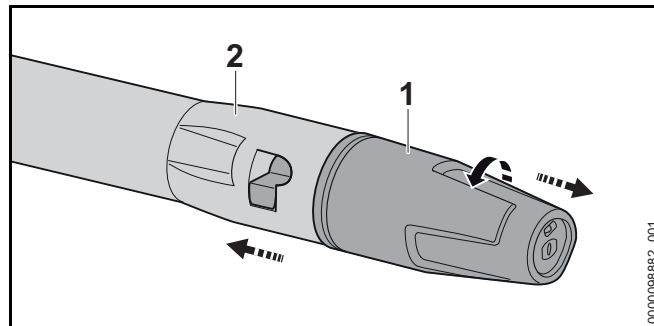
## 7.5 Montaža i demontaža mlaznice

### 7.5.1 Montaža mlaznice



- ▶ Gurnite mlaznicu (1) u mlaznu cijev (2).
- ▶ Zaokrećite mlaznicu (1) dok se ne uglavi.
- ▶ Ako se mlaznica (1) teško može gurnuti u mlaznu cijev (2): podmažite brtvilo na mlaznici (1) mazivom za armature.

### 7.5.2 Demontaža mlaznice



- ▶ Spojite mlaznicu (1) i mlaznu cijev (2) i okrenite do graničnika.
- ▶ Odvojite mlaznicu (1) i mlaznu cijev (2).

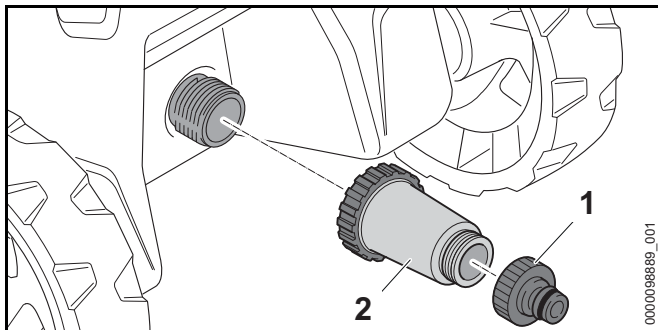
## 8 Priključivanje na izvor vode

### 8.1 Priključivanje visokotlačnog čistača na vodovodnu mrežu

#### Priključivanje filtra za vodu

Ako visokotlačni čistač upotrebljava vodu iz spremnika oborinskih voda ili cisterni koja sadrži pijesak, na visokotlačni čistač mora se priključiti filter za vodu. Filter za vodu filtrira pijesak i nečistoće iz vode i time štiti ugradbene dijelove visokotlačnog čistača od oštećenja.

Filter za vodu može se isporučivati uz visokotlačni čistač ovisno o tržištu.

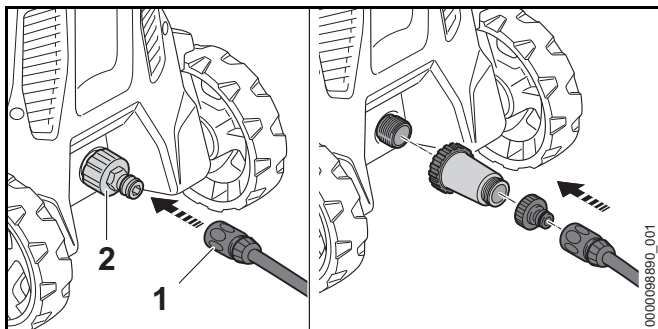


- ▶ Odvrnite nastavak (1).
- ▶ Filtar vode (2) zakrenite na priključak za vodu i čvrsto ga zategnite rukom.
- ▶ Nastavak (1) zakrenuti na filatr vode (2) i rukom ga čvrsto zategnite.

### Priklučivanje crijeva za vodu

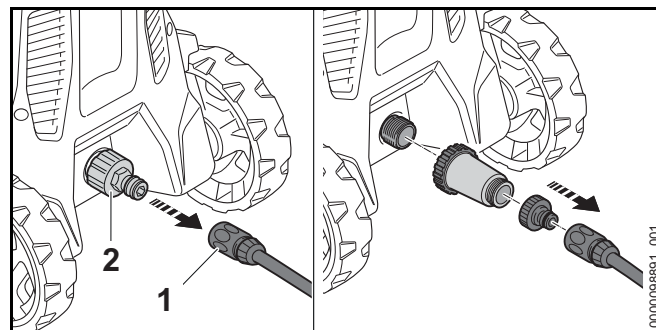
Crijevo za vodu mora ispunjavati sljedeće uvjete:

- Crijevo za vodu ima promjer 1/2".
- Crijevo za vodu dugačko je između 10 m i 25 m.
- ▶ Priključite crijevo za vodu na slavinu za vodu.
- ▶ Potpuno otvorite slavinu za vodu i isperite crijevo vodom. Pijesak i nečistoće ispiruju se iz crijeva za vodu. Crijevo za vodu se odzračuje.
- ▶ Zatvorite slavinu za vodu.



- ▶ Spojnicu (1) gurnite na nastavak (2). Spojnica (1) se zvučno uglavljuje.
- ▶ Potpuno otvorite slavinu za vodu.
- ▶ Ako je na pištolj za prskanje dograđena mlazna cijev: demontirajte mlaznu cijev.
- ▶ Držite polugu pištolja za prskanje pritisnutom sve dok iz pištolja za prskanje ne počne izlaziti ravnomjerni vodeni mlaz.
- ▶ Pustite polugu pištolja za prskanje.
- ▶ Blokirate polugu pištolja za prskanje.
- ▶ Montirajte mlaznu cijev.
- ▶ Montirajte mlaznicu.

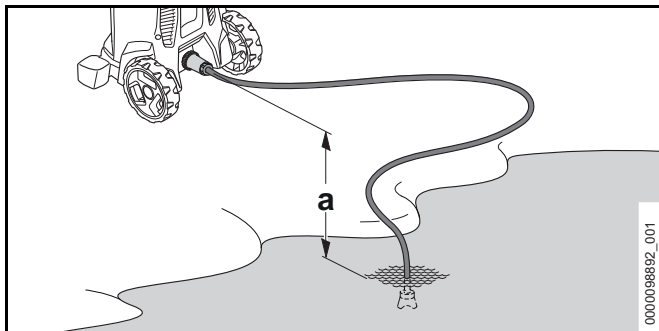
### Izvlačenje crijeva za vodu



- ▶ Zatvorite slavinu za vodu.
- ▶ Za deblokiranje spojnice: povucite prsten (1) ili okrenite i držite.
- ▶ Izvucite spojnicu iz nastavka (2).

## 8.2 Priklučivanje visokotlačnog čistača na drugi izvor vode

Visokotlačni čistač može usisati vodu iz spremnika za oborinske vode, cisterni i voda tekućica ili stajaćica.



Kako bi se voda mogla usisati, razlika u visini između visokotlačnog čistača i izvora vode ne smije prekoračiti maksimalnu visinu usisa (a), 19.1.

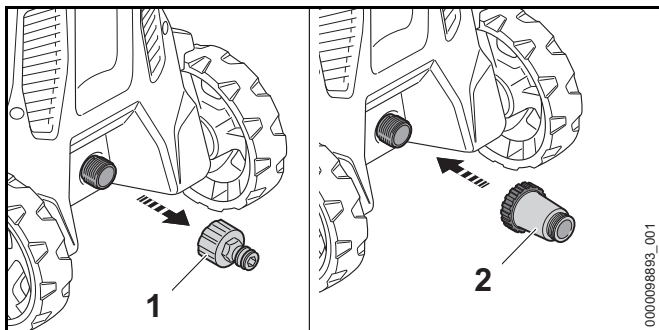
Potrebno je koristiti odgovarajući komplet za usisavanje poduzeća STIHL. Komplet za usisavanje isporučuje se s crijevom za vodu sa specijalnom spojnicom.

Odgovarajući komplet za usisavanje tvrtke STIHL može se isporučivati uz visokotlačni čistač ovisno o tržištu.

### Priključivanje filtra za vodu

Ako visokotlačni čistač upotrebljava vodu iz spremnika oborinskih voda, cisterni, tekućica ili stajaćica, a koja sadrži pijesak, na visokotlačni čistača mora biti priključen filtar za vodu.

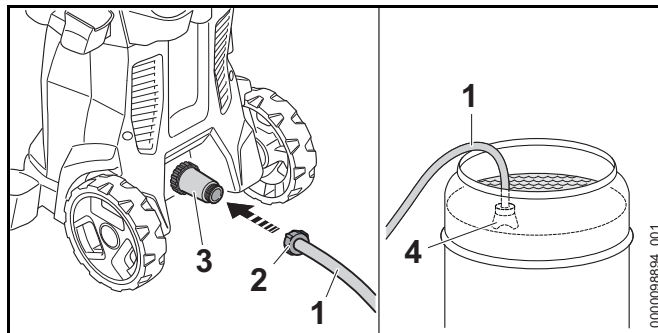
Filtar za vodu može se isporučivati uz visokotlačni čistač ovisno o tržištu.



- ▶ Odvrnite nastavak (1).

- ▶ Filtar vode (2) zakrenite na priključak za vodu i čvrsto ga zategnite rukom.

### Priključivanje crijeva za vodu



- ▶ Vodom napunite crijevo za vodu (1) tako da u njemu više nema zraka.
- ▶ Zakrenite spojnicu (2) na priključni nastavak filtra za vodu (3) i rukom je čvrsto zategnite.
- ▶ Napravu za odčepijavanje (4) objesite u izvor vode tako da naprava (4) ne dodiruje podlogu.
- ▶ Ako je pištolj za prskanje montiran na visokotlačno crijevo: demontirajte pištolj za prskanje.
- ▶ Visokotlačno crijevo držite prema dolje.
- ▶ Visokotlačni čistač držite uključenim sve dok se iz visokotlačnog crijeva ne pojavi ravnomjerni vodeni mlaz.

### UPUTA

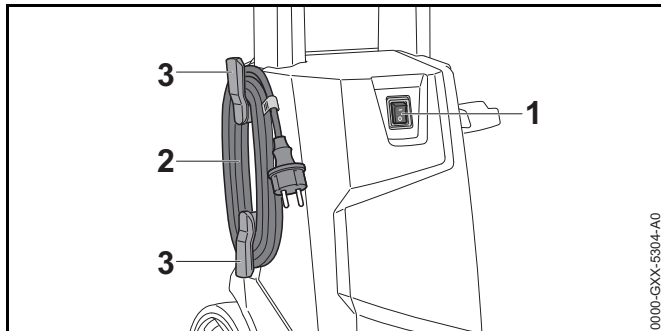
Ako visokotlačni čistač ne usisava vodu, pumpa može raditi na suho, a visokotlačni čistač može se oštetiti.

- ▶ Ako nakon dvije minute iz visokotlačnog čistača ne istječe voda: isključite visokotlačni čistač i provjerite dovod vode.

- ▶ Isključite visokotlačni čistač.
- ▶ Montirajte pištolj za prskanje na visokotlačno crijevo.
- ▶ Pritisnite polugu pištolja za prskanje i držite je pritisnutom.
- ▶ Uključite visokotlačni čistač.

## 9 Električno priključivanje visokotlačnog čistača

### 9.1 Električno priključivanje visokotlačnog čistača

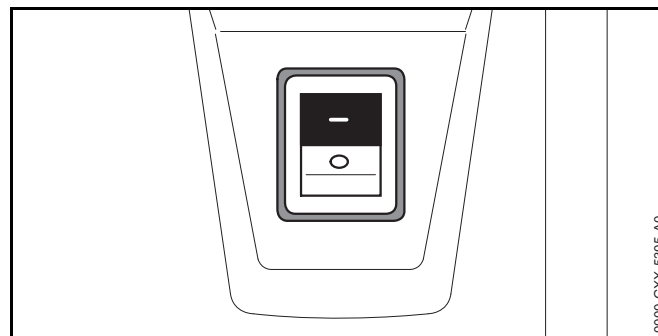


- ▶ Polužni prekidač (1) postaviti u položaj 0.
- ▶ Skinuti priključni vod (2) držača (3).
- ▶ Utikač priključnog voda (2) gurnuti u ispravno instaliranu utičnicu.

## 10 Uključivanje i isključivanje visokotlačnog čistača

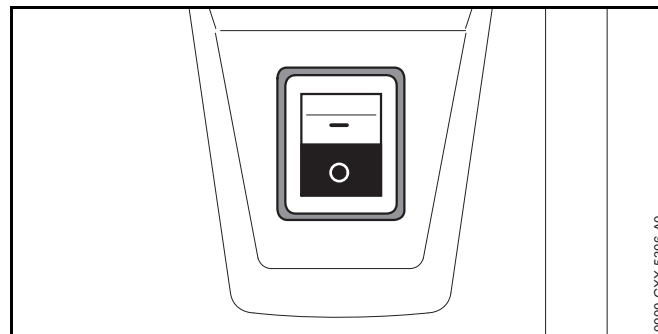
### 10.1 Uključivanje visokotlačnog čistača

Kada se visokotlačni čistač uključi, u slučaju nepovoljnih odnosa u mreži mogu nastati kolebanja napona. Kolebanja napona mogu negativno utjecati na ostale priključene potrošače. Pridržavajte se mrežne impedencije, 19.



- ▶ Postavite polužni prekidač u položaj I.

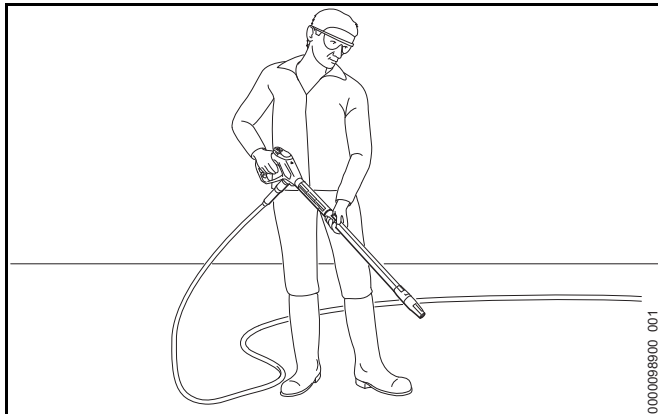
### 10.2 Isključiti visokotlačni čistač



- ▶ Polužni prekidač postaviti u položaj 0.

## 11 Rad s visokotlačnim čistačem

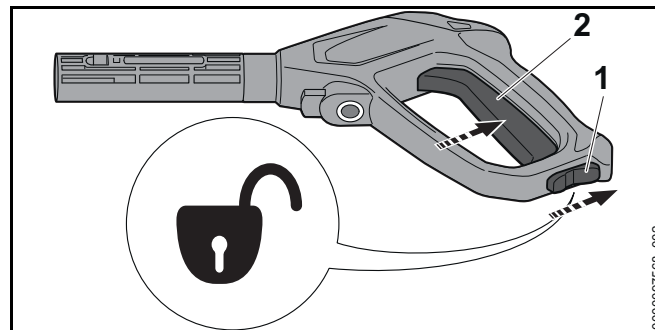
### 11.1 Držanje i vođenje pištolja za prskanje



- ▶ Pištolj za prskanje čvrsto držite jednom rukom za ručku tako da palac obuhvaća ručku.
- ▶ Mlaznu cijev drugom rukom držite čvrsto tako da palac obuhvaća mlaznu cijev.
- ▶ Mlaznicu usmjerite prema tlu.

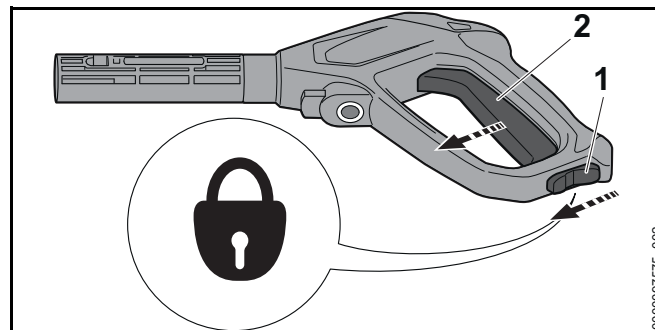
### 11.2 Pritiskanje i blokiranje poluge pištolja za prskanje

#### Pritiskanje poluge pištolja za prskanje



- ▶ Razdjelnu polugu (1) gurnite u položaj ☞.
- ▶ Pritisnite polugu (2) i držite je pritisnutom. Visokotlačna pumpa automatski se uključuje i voda izlazi iz mlaznice.

#### Blokiranje poluge pištolja za prskanje



- ▶ Pustite polugu (2).
- ▶ Visokotlačna pumpa automatski se isključuje i voda više ne izlazi iz mlaznice. Visokotlačni čistač i dalje je uključen.
- ▶ Razdjelnu polugu (1) gurnite u položaj ☞.



### 11.3 Čišćenje

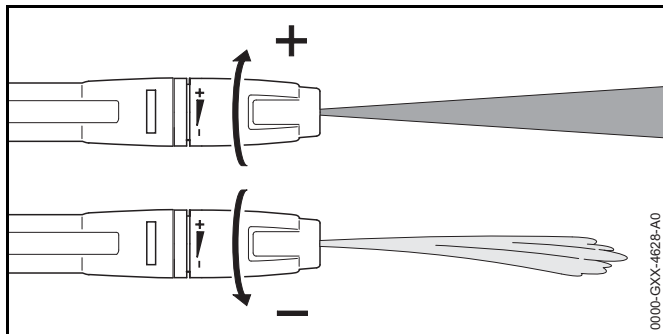
Ovisno o primjeni može se raditi sa sljedećim mlaznicama:

- Mlaznica s ravnim mlazom: prikladna je za čišćenje većih površina.
- Rotorska mlaznica: prikladna je za uklanjanje tvrdokorne nečistoće.

Ako je potrebno ukloniti tvrdokorne nečistoće, može se raditi s manjim razmakom.

S većim razmakom može se raditi ako je potrebno očistiti sljedeće površine:

- lakirane površine
- drvene površine
- gumirane površine

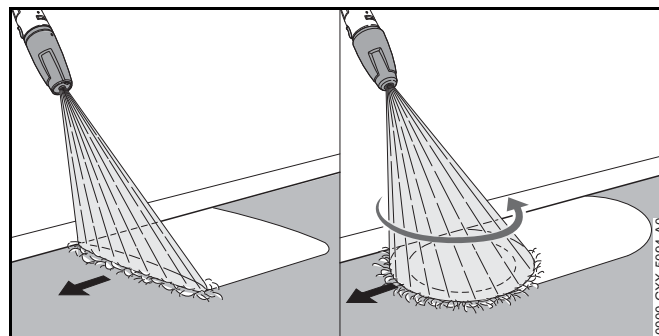


Mlaznica s ravnim mlazom može se podesiti.

Ako se mlaznica s ravnim mlazom okrene u smjeru +, radni tlak se povećava.

Ako se mlaznica s ravnim mlazom okrene u smjeru –, radni tlak pada.

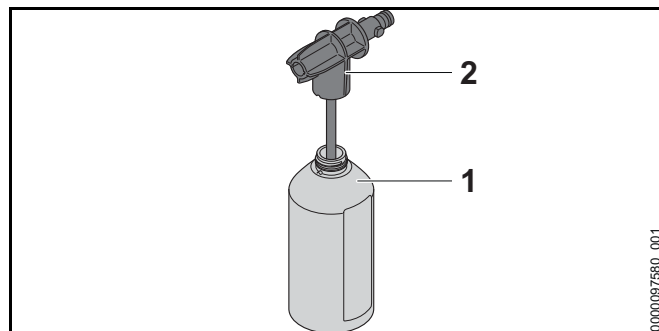
- ▶ Vodeni mlaz usmjeriti prije čišćenja na neupadljivu površinu i provjeriti da ne dolazi do oštećenja površine.
- ▶ Razmak mlaznice od površine koja se čisti odabrati na način da ne dođe do oštećenja površine koja se čisti.
- ▶ Namjestiti mlaznicu s ravnim mlazom tako da ne dođe do oštećenja površine koja se čisti.



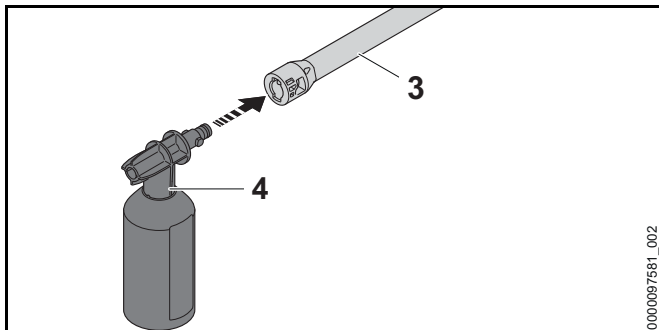
- ▶ Uređaj za prskanje ravnomjerno pomicati uzduž površine koja se čisti.
- ▶ Polagano i kontrolirano ići naprijed.

### 11.4 Rad sa sredstvom za čišćenje

Sredstva za čišćenje mogu pojačati učinak čišćenja vode. Potrebno je koristiti isporučeni komplet za prskanje tvrtke STIHL.



- ▶ Sredstvo za čišćenje dozirajte i upotrebljavajte kako je opisano u uputama za uporabu sredstva za čišćenje.
- ▶ Bocu (1) napunite s maksimalno 500 ml sredstva za čišćenje.
- ▶ Mlaznicu za prskanje (2) zakrenite na bocu (1) i rukom čvrsto zategnite.



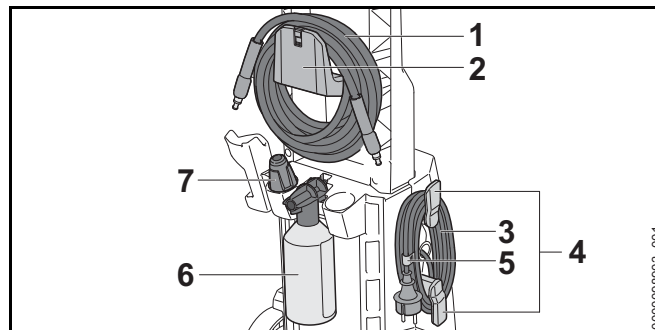
- ▶ Ako je na mlaznu cijev (3) montirana mlaznica: demontirajte mlaznicu.
- ▶ Komplet za prskanje (4) montirajte na mlaznu cijev (3).
- ▶ Jako prljave površine treba prije čišćenja omekšati s vodom.
- ▶ Pritisnite polugu pištolja za prskanje i poprskajte sredstvo za čišćenje na površinu koja se čisti.
- ▶ Sredstvo za čišćenje nanosite odozdo prema gore i nemojte dopustiti da se osuši.
- ▶ Demontirajte komplet za prskanje.
- ▶ Montirajte mlaznicu.
- ▶ Očistite površinu.

## 12 Nakon rada

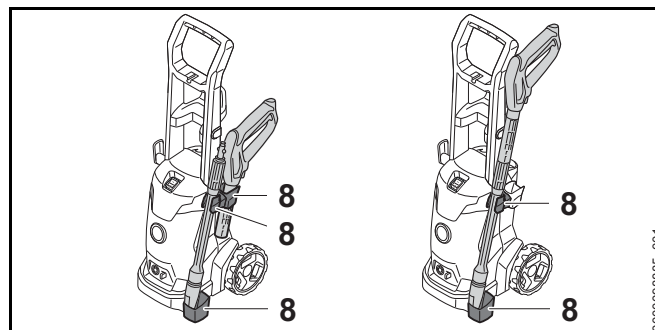
### 12.1 Nakon rada

- ▶ Isključite visokotlačni čistač i mrežni utikač izvucite iz utičnice.
- ▶ Ako je visokotlačni čistač priključen na vodovodnu mrežu: zatvorite slavinu za vodu.
- ▶ Pritisnite polugu pištolja za prskanje. Tlak vode pada.
- ▶ Blokirate polugu pištolja za prskanje.
- ▶ Odvojite visokotlačni čistač od izvora vode.
- ▶ Demontirajte crijevo za vodu.

- ▶ Demontirajte visokotlačno crijevo i ostavite da iz njega istekne preostala voda.
- ▶ Demontirajte i očistite mlaznicu i mlaznu cijev.
- ▶ Demontirajte pištolj za prskanje i ostavite da iz njega istekne preostala voda.
- ▶ Očistite visokotlačni čistač.



- ▶ Namotajte visokotlačno crijevo (1) i objesite ga na držač (2).
- ▶ Priključni vod (3) namotajte na držač (4).
- ▶ Pričvrstite priključni vod (3) s pomoću spajalice (5).
- ▶ Priključite komplet za prskanje (6).
- ▶ Priključite mlaznicu (7).



- ▶ Uređaj za prskanje pohranite na držačima (8) visokotlačnog čistača.

## 12.2 Zaštita visokotlačnog čistača sredstvom za zaštitu od smrzavanja

Ako se visokotlačni čistač ne može transportirati ili pohranjivati tako da je siguran od smrzavanja, treba ga zaštititi sredstvom za zaštitu od smrzavanja na bazi glikola. Sredstvo za zaštitu od smrzavanja sprečava da se voda u visokotlačnom čistaču smrzne i da ga time ošteti.

- ▶ Demontirati mlaznu cijev.
- ▶ Priključiti što kraće crijevo za vodu na visokotlačni čistač. Što je kraće crijevo za vodu, to je manje potrebno sredstva za zaštitu od smrzavanja.
- ▶ Sredstvo za zaštitu od smrzavanja miješati kako je opisano u ovoj uputi za uporabu.
- ▶ Napuniti sredstvo za zaštitu od smrzavanja u čisti spremnik.
- ▶ Uroniti crijevo za vodu u spremnik sa sredstvom za zaštitu od smrzavanja.
- ▶ Pritisnuti polugu pištolja za prskanje i držati ju pritisnutom.
- ▶ Uključiti visokotlačni čistač.
- ▶ Držati polugu pištolja za prskanje tako dugo pritisnutom dok ne počne izlaziti ravnomjerni mlaz sa sredstvom za zaštitu od smrzavanja i usmjeriti pištolj za prskanje u spremnik.
- ▶ Polugu pištolja za prskanje više puta pritisnuti i ponovno pustiti.
- ▶ Isključiti visokotlačni čistač i mrežni utikač izvući iz utičnice.
- ▶ Demontirati pištolj za prskanje, visokotlačno crijevo i crijevo za vodu i ostaviti da sredstvo za zaštitu od smrzavanja teče u spremnik.
- ▶ Sredstvo za zaštitu od smrzavanja pohraniti ili zbrinuti u skladu s propisima i na ekološki način.

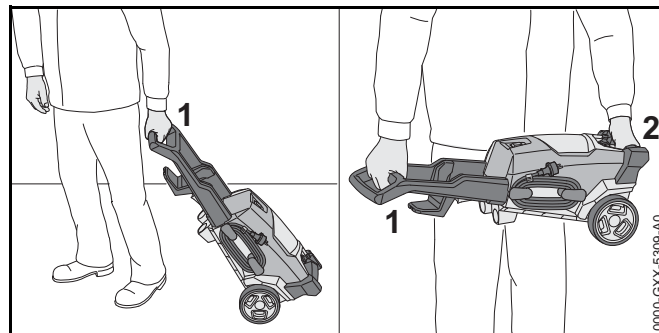
## 13 Transport

### 13.1 Transport visokotlačnog čistača

- ▶ Isključite visokotlačni čistač i mrežni utikač izvučite iz utičnice.

- ▶ Ispraznite spremnik sredstva za čišćenje i osigurajte ga tako da se ne može prevrnuti, pasti niti se pomicati.

### Povlačenje ili nošenje visokotlačnog čistača



- ▶ Povucite visokotlačni čistač za ručku (1).
- ▶ Nosite visokotlačni čistač za ručku (1) i transportnu ručku (2).

### Transport visokotlačnog čistača u vozilu

- ▶ Osigurajte visokotlačni čistač tako da se ne može prevrnuti niti pomicati.
- ▶ Ako se visokotlačni čistač ne može transportirati tako da je siguran od zamrzavanja: zaštitite visokotlačni čistač sredstvom za zaštitu od zamrzavanja.

## 14 Pohranjivanje/skladištenje

### 14.1 Pohranjivanje visokotlačnog čistača

- ▶ Isključiti visokotlačni čistač i mrežni utikač izvući iz utičnice.
- ▶ Visokotlačni čistač pohraniti tako da budu ispunjeni sljedeći uvjeti:
  - Visokotlačni čistač izvan je dohvata djece.
  - Visokotlačni čistač čist je i suh.
  - Visokotlačni čistač nalazi se u zatvorenoj prostoriji.
  - Visokotlačni čistač u temperaturnom je rasponu iznad 0 °C.

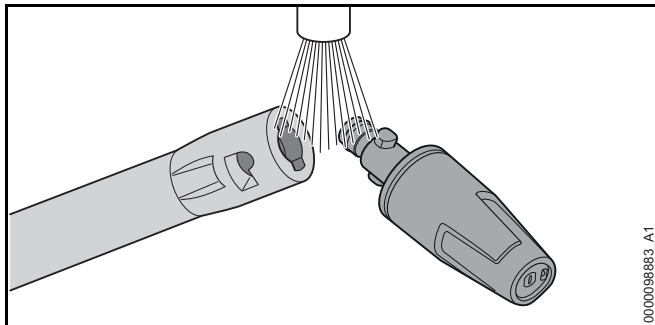
- Ako se visokotlačni čistač ne može pohraniti na mjestu sigurnom od smrzavanja: zaštititi visokotlačni čistač sredstvom za zaštitu od smrzavanja.

## 15 Čistiti

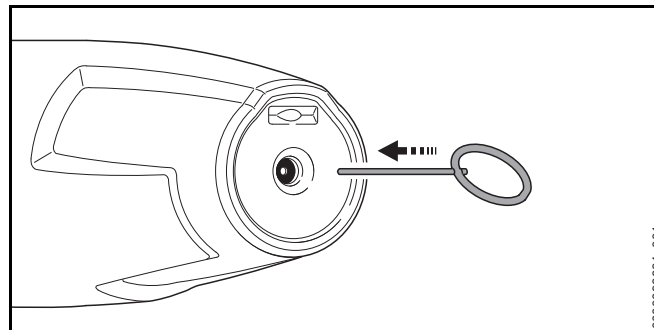
### 15.1 Čišćenje visokotlačnog čistača i pribora

- ▶ Isključite visokotlačni čistač i mrežni utikač izvucite iz utičnice.
- ▶ Visokotlačni čistač, visokotlačno crijevo, pištolj za prskanje i pribor očistite vlažnom krpom.
- ▶ Nastavke i spojnice na visokotlačnom čistaču, visokotlačnom crijevu i pištolju za prskanje očistite vlažnom krpom.
- ▶ Čistite raspore za prozračivanje kistom.

### 15.2 Čišćenje mlaznice i mlazne cijevi

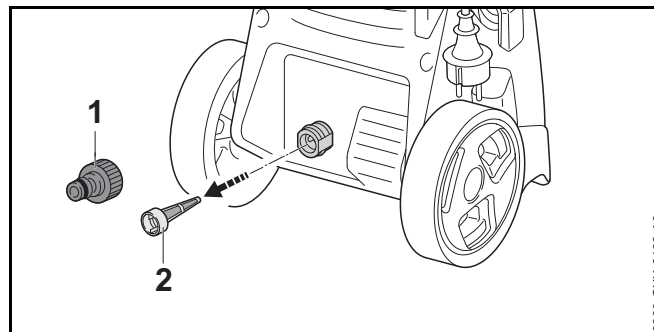


- ▶ Mlaznicu i mlaznu cijev isperite pod tekućom vodom i osušite krpom.



- ▶ Ako je mlaznica začepljena: očistite je s iglom za čišćenje.

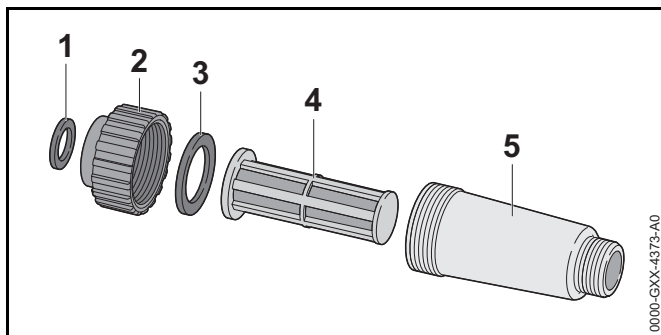
### 15.3 Čišćenje sita za dotok vode



- ▶ Odvrnuti nastavak (1) priključka za vodu.
- ▶ Izvući sito dotoka vode (2) iz priključka vode.
- ▶ Isprati sito dotoka vode (2) pod tekućom vodom.
- ▶ Umetnuti sito dotoka vode (2) u priključak vode.
- ▶ Zavrnuti nastavak (1) i rukom čvrsto pritegnuti.

### 15.4 Čišćenje filtra za vodu

Filter za vodu mora se rastaviti za potrebe čišćenja.



- ▶ Izvaditi brtvilo (1) iz zapora (2).
- ▶ Odvrnuti zapor (2) iz filtarskog kućišta (5).
- ▶ Izvaditi brtvilo (3) iz zapora (2).
- ▶ Izvaditi filter (4) iz filtarskog kućišta (5).
- ▶ Brtvila (1 i 3), zapor (2) i filter (4) isprati pod tekućom vodom.
- ▶ Podmazati brtvila (1 i 3) mazivom za armature.
- ▶ Ponovno sastaviti filter za vodu.

## 16 Održavati

### 16.1 Intervali održavanja

Intervali održavanja ovise o okolnim uvjetima i uvjetima rada. STIHL preporučuje sljedeće intervale održavanja:

Jednom mjesečno

- ▶ Očistiti sito za dotok vode.






## 17 Popravlјati



### 17.1 Popravak visokotlačnog čistača

Poslužitelj ne može sam popravlјati visokotlačni čistač i pribor.

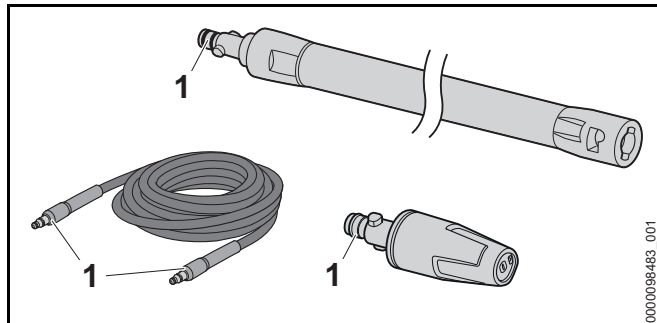
## 18 Odkloniti smetnje/kvarove

### 18.1 Otklanjanje smetnji na visokotlačnom čistaču

| Smetnja  | Uzrok   | Otklanjanje   |
|--|---|---|
| Visokotlačni čistač ne počinje s radom iako je pritisnuta poluga pištolja za prskanje. | Utikač priključnog voda ili produžnog voda nije uključen.   | ▶ Utaknite utikač priključnog voda ili produžnog voda.  |
|  | Aktivirala se zaštitna sklopka voda (osigurač) ili zaštitna nadstrujna sklopka. Strujni krug električno je preopterećen ili neispravan. | ▶ Utvrdite i otklonite uzrok aktiviranja. Umetnite zaštitnu sklopku voda (osigurač) ili zaštitnu nadstrujnu sklopku.<br>▶ Isključite ostale potrošače struje koji su priključeni u istome strujnom krugu. |
|  | Utičnica nije dovoljno osigurana.   | ▶ Utikač priključnog voda utaknite u ispravno osiguranu utičnicu,  19.1.   |
|  | Produžni vod ima pogrešan poprečni presjek.   | ▶ Upotrebljavajte produžni vod s dovoljnim poprečnim presjekom,  19.2  |
|  | Produžni je vod predugačak.   | ▶ Upotrebljavajte produžni vod pravilne duljine,  19.2   |
|  | Elektromotor je previše zagrijan.   | ▶ Ostavite visokotlačni čistač da se 5 minuta ohladi.<br>▶ Očistite mlaznicu.   |
| Visokotlačni čistač prilikom uključivanja ne radi. Elektromotor bruji.                 | Mrežni je napon prenizak.   | ▶ Pritisnite polugu pištolja za prskanje i držite ju pritisnutom te uključite visokotlačni čistač.<br>▶ Isključite ostale potrošače struje koji su priključeni u istome strujnom krugu.                   |
|  | Produžni vod ima pogrešan poprečni presjek.   | ▶ Upotrebljavajte produžni vod s dovoljnim poprečnim presjekom,  19.2  |
|  | Produžni je vod predugačak.   | ▶ Upotrebljavajte produžni vod pravilne duljine,  19.2   |
| Visokotlačni čistač isključuje se tijekom rada.  | Utikač priključnog voda ili produžnog voda bio je izvučen iz utičnice.  | ▶ Utaknite utikač priključnog voda ili produžnog voda.  |
|  | Aktivirala se zaštitna sklopka voda (osigurač) ili zaštitna nadstrujna sklopka. Strujni krug električno je preopterećen ili neispravan. | ▶ Utvrdite i otklonite uzrok aktiviranja. Umetnite zaštitnu sklopku voda (osigurač) ili zaštitnu nadstrujnu sklopku.<br>▶ Isključite ostale potrošače struje koji su priključeni u istome strujnom krugu. |

| Smetnja  | Uzrok   | Otklanjanje   |
|--|---|---|
|  | Utičnica nije dovoljno osigurana.   | ▶ Utikač priključnog voda utaknite u ispravno osiguranu utičnicu,  19.1. |
|  | Elektromotor je previše zagrijan.   | ▶ Ostavite visokotlačni čistač da se 5 minuta ohladi.<br>▶ Očistite mlaznicu.   |
| Visokotlačna pumpa opetovano se uključuje i isključuje, a da se pritom ne pritiskuje poluga pištolja za prskanje.              | Visokotlačna pumpa, visokotlačno crijevo ili uređaj za prskanje su propusni.                | ▶ Visokotlačni čistač dajte na provjeru stručnom trgovcu poduzeća STIHL.  |
| Radni tlak se koleba ili pada.   | Postoji manjak vode.  | ▶ Sasvim otvorite pipac za vodu.<br>▶ Osigurajte da je raspoloživa dovoljna količina vode.  |
|  | Mlaznica je začepljena.   | ▶ Očistite mlaznicu.  |
|  | Sito za dotok vode ili filter za vodu začepljeni su.  | ▶ Očistite sito za dotok vode i filter za vodu.   |
|  | Visokotlačna pumpa, visokotlačno crijevo ili uređaj za prskanje propusni su ili neispravni. | ▶ Visokotlačni čistač dajte na provjeru stručnom trgovcu poduzeća STIHL.  |
| Vodeni mlaz ima promijenjeni oblik.  | Mlaznica je začepljena.   | ▶ Očistite mlaznicu.  |
|  | Mlaznica je istrošena.  | ▶ Zamijenite mlaznicu.  |
| Ne usisava se dodatno sredstvo za čišćenje.  | Boca je prazna.   | ▶ Napunite bocu sredstvom za čišćenje.  |
|  | Mlaznica je kompleta za prskanje začepljena.  | ▶ Očistite mlaznicu kompleta za prskanje.   |
| Priklučci na visokotlačnom čistaču, visokotlačnom crijevu, pištolju za prskanje ili mlaznoj cijevi teško se međusobno spajaju. | Brtvila priključaka nisu podmazana.   | ▶ Podmažite brtvila.  18.2   |

## 18.2 Podmazivanje brtvila



- Podmažite brtvila (1) mazivom za armature.

## 19 Tehnički podaci

### 19.1 Visokotlačni čistač STIHL RE 90.0

#### Izvedba 100 V / 50 - 60 Hz

- Osigurač (karakteristika "C" ili "K"): 15 A
- Primljena snaga: 1,4 kW (EU) 2019/1781 §2(2) (j)
- Maksimalna dopuštena mrežna impedancija: 0,15 om
- Razred električne zaštite: II
- Vrsta električne zaštite: IPX5
- Radni tlak (p): 6,7 MPa (67 bara)
- Maksimalni dopušteni tlak (p max.): 10 MPa (100 bara)
- Maksimalni tlak dotoka vode (p in max.): 1 MPa (10 bara)
- Maksimalni protok vode (Q max.): 7,5 l/min (450 l/h)
- Minimalni protok vode (Q min): 5,4 l/min (320 l/h)
- Maksimalna usisna visina: 0,5 m
- Maksimalna temperatura vode u tlačnom načinu rada (t in max): 40 °C
- Maksimalna temperatura vode u usisnom načinu rada: 20 °C

- Dimenzije
  - Duljina: 340 mm
  - Širina: 320 mm
  - Visina: 880 mm
- Dužina visokotlačnog crijeva: 6 m
- Težina (m) s ugrađenim priborom: 8 kg

#### Izvedba 127 V / 60 Hz

- Osigurač (karakteristika "C" ili "K"): 15 A
- Primljena snaga: 1,5 kW (EU) 2019/1781 §2(2) (j)
- Maksimalna dopuštena mrežna impedancija: 0,15 om
- Razred električne zaštite: II
- Vrsta električne zaštite: IPX5
- Radni tlak (p): 7,2 MPa (72 bar)
- Maksimalni dopušteni tlak (p max.): 10 MPa (100 bara)
- Maksimalni tlak dotoka vode (p in max.): 1 MPa (10 bara)
- Maksimalni protok vode (Q max.): 7,5 l/min (450 l/h)
- Minimalni protok vode (Q min): 5,5 l/min (330 l/h)
- Maksimalna usisna visina: 0,5 m
- Maksimalna temperatura vode u tlačnom načinu rada (t in max): 40 °C
- Maksimalna temperatura vode u usisnom načinu rada: 20 °C
- Dimenzije
  - Duljina: 340 mm
  - Širina: 320 mm
  - Visina: 880 mm
- Dužina visokotlačnog crijeva: 6 m
- Težina (m) s ugrađenim priborom: 8 kg

#### Izvedba 120 V - 127 V / 60 Hz

- Osigurač (karakteristika "C" ili "K"): 15 A
- Primljena snaga: 1,5 kW (EU) 2019/1781 §2(2) (j)



- Maksimalna dopuštena mrežna impedancija: 0,15 om
- Razred električne zaštite: II
- Vrsta električne zaštite: IPX5
- Radni tlak (p): 7,2MPa (72 bar)
- Maksimalni dopušteni tlak (p max.): 10 MPa (100 bara)
- Maksimalni tlak dotoka vode (p in max.): 1 MPa (10 bara)
- Maksimalni protok vode (Q max.): 7,2 l/min (430 l/h)
- Minimalni protok vode (Q min): 5,5 l/min (330 l/h)
- Maksimalna usisna visina: 0,5 m
- Maksimalna temperatura vode u tlačnom načinu rada (t in max): 40 °C
- Maksimalna temperatura vode u usisnom načinu rada: 20 °C
- Dimenzije
  - Duljina: 340 mm
  - Širina: 320 mm
  - Visina: 880 mm
- Dužina visokotlačnog crijeva: 6 m
- Težina (m) s ugrađenim priborom: 8 kg

#### Izvedbe od 220 V do 240 V / od 50 do 60 Hz

- Osigurač (karakteristika "C" ili "K"): 10 A
- Primljena snaga: 2,1 kW (EU) 2019/1781 §2(2) (j)
- Maksimalna dopuštena mrežna impedancija: 0,15 om
- Razred električne zaštite: II
- Vrsta električne zaštite: IPX5
- Radni tlak (p): 10 MPa (100 bara)
- Maksimalni dopušteni tlak (p max.): 13 MPa (130 bara)
- Maksimalni tlak dotoka vode (p in max.): 1 MPa (10 bara)
- Maksimalni protok vode (Q max.): 7,4 l/min (440 l/h)
- Minimalni protok vode (Q min): 5,8 l/min (350 l/h)
- Maksimalna usisna visina: 0,5 m

- Maksimalna temperatura vode u tlačnom načinu rada (t in max): 40 °C
- Maksimalna temperatura vode u usisnom načinu rada: 20 °C
- Dimenzije
  - Duljina: 340 mm
  - Širina: 320 mm
  - Visina: 880 mm
- Dužina visokotlačnog crijeva: 6 m
- Težina (m) s ugrađenim priborom: 8 kg

Podaci ovisni o tlaku izmjereni su pri ulaznom tlaku od 0,3 MPa (3 bara).

#### 19.2 Produžni vodovi

Ako se upotrebljava produžni vod, on mora imati zaštitni vodič, a njegove žice ovisno o naponu i duljini produžnog voda moraju imati najmanje sljedeće poprečne presjeka:

##### Ako je nazivni napon na natpisnoj pločici 220 V do 240 V:

- Duljina voda do 20 m: AWG 15 / 1,5 mm<sup>2</sup>
- Duljina voda 20 m do 50 m: AWG 13 / 2,5 mm<sup>2</sup>

##### Ako je nazivni napon na natpisnoj pločici 100 V do 127 V:

- Duljina voda do 10 m: AWG 14 / 2,0 mm<sup>2</sup>
- Duljina voda od 10 m do 30 m: AWG 12 / 3,5 mm<sup>2</sup>

### 19.3 Vrijednosti buke i vrijednosti vibracija

K-vrijednost za razinu zvučnog tlaka iznosi 2 dB(A). K-vrijednost za razinu zvučnog tlaka iznosi 2 dB(A). K-vrijednost za vrijednosti vibracija iznosi 2 m/s<sup>2</sup>.

- Razina zvučnog tlaka  $L_{pA}$  izmjerena prema EN 60335 2 79: 80 dB(A)
- Razina zvučnog tlaka  $L_{WA}$  izmjerena prema EN 60335-2-79: 89 dB(A)
- Vrijednost vibracija  $a_h$  izmjerena prema EN 60335 2 79, mlaznica s ravnim mlazom:  $\leq 2,5$  m/s<sup>2</sup>.

Informacije o usklađenosti s Direktivom o vibracijama 2002/44/EZ navedene su na stranici [www.stihl.com/vib](http://www.stihl.com/vib).


### 19.4 REACH

REACH označava EG-odredbu/propis za registriranje, procjenjivanje i dozvolu/dopuštenje primjene kemikalija.

Informacije za ispunjenje REACH odredbe su pod [www.stihl.com/reach](http://www.stihl.com/reach) navedene.

## 20 Pričuvni dijelovi i pribor

### 20.1 Zamjenski dijelovi i pribor

**STIHL**  Ovi simboli označavaju originalne zamjenske dijelove društva STIHL i originalni pribor društva STIHL.

STIHL preporučuje uporabu originalnih zamjenskih dijelova društva STIHL i originalnog pribora društva STIHL.

Društvo STIHL unatoč stalnom promatranju tržišta ne može procijeniti zamjenske dijelove i pribor drugih proizvođača u pogledu pouzdanosti, sigurnosti i prikladnosti i STIHL se ne može zauzeti za njihovu primjenu.

Originalni zamjenski dijelovi društva STIHL i originalan pribor društva STIHL dostupni su kod stručnog trgovca društva STIHL.

## 21 Zbrinjavanje

### 21.1 Zbrinjavanje visokotlačnog čistača

Obavijesti glede zbrinjavanja mogu se dobiti kod stručnog trgovca tvrtke STIHL.

- ▶ Visokotlačni čistač, visokotlačno crijevo, mlaznice, pribor i ambalažu ekološki zbrinuti u skladu s propisima.

## 22 EU-izjava o sukladnosti

### 22.1 Visokotlačni čistač STIHL RE 90.0

ANDREAS STIHL AG & Co. KG  
Badstraße 115  
D-71336 Waiblingen  
Njemačka

izjavljuje pod isključivo vlastitom odgovornošću da proizvod

- vrsta konstrukcije: visokotlačni čistač
- Tvornička oznaka: STIHL
- Tip: RE 90.0
- Serijska identifikacija: RE02

odgovara dotičnim odredbama direktiva 2011/65/EU, 2006/42/EZ, 2014/30/EU, 2009/125/EZ te da je razvijan i izrađen uvijek u skladu s inačicama sljedećih normi koje su važile na datum proizvodnje: EN 55014-1, EN 55014-2, EN 60335-1, EN 60335-2-79, EN 61000-3-2, EN 61000-3-11.

Radi određivanja izmjerene i zajamčene razine zvučne snage postupano je prema Direktivi 2000/14/EZ, Prilog V., primjenom norme ISO 3744.

- mjerena razina zvučne snage: 89 dB(A)
- garantirana razina zvučne snage: 91 dB(A)

Tehnička dokumentacija pohranjena je u odjelu za odobrenje proizvoda društva ANDREAS STIHL AG & Co. KG.

Godina gradnje, zemlja proizvodnje i broj stroja navedeni su na visokotlačnom čistaču.

Waiblingen, 8.1.2021.

ANDREAS STIHL AG & Co. KG  
HRA 260269, općinski sud Stuttgart

u. z.



Dr. Jürgen Hoffmann, Voditelj odjela proizvodne dokumentacije, propisa i odobrenja

## 23 Adrese

### 23.1 STIHL – Glavna uprava

ANDREAS STIHL AG & Co. KG  
Postfach 1771  
D-71307 Waiblingen

### 23.2 STIHL – Prodajna društva

#### NJEMAČKA

STIHL Vertriebszentrale AG & Co. KG  
Robert-Bosch-Straße 13  
64807 Dieburg  
Telefon: +49 6071 3055358

#### AUSTRIJA

STIHL Ges.m.b.H.  
Fachmarktstraße 7  
2334 Vösendorf  
Telefon: +43 1 86596370

#### ŠVICARSKA

STIHL Vertriebs AG  
Isenrietstraße 4  
8617 Mönchaltorf  
Telefon: +41 44 9493030

#### ČEŠKA REPUBLIKA

Andreas STIHL, spol. s r.o.  
Chrlická 753  
664 42 Modřice

### 23.3 STIHL – Uvoznici

#### BOSNA I HERCEGOVINA

UNIKOMERC d. o. o.  
Bišće polje bb  
88000 Mostar  
Telefon: +387 36 352560  
Telefaks: +387 36 350536

#### HRVATSKA

UNIKOMERC – UVOZ d.o.o.  
Sjedište:  
Amruševa 10, 10000 Zagreb  
Prodaja:  
Ulica Kneza Ljudevita Posavskog 56, 10410 Velika Gorica  
Telefon: +385 1 6370010  
Telefaks: +385 1 6221569

#### TURSKA

SADAL TARIM MAKİNALARI DIŞ TİCARET A.Ş.  
Alsancak Sokak, No:10 I-6 Özel Parsel  
34956 Tuzla, İstanbul  
Telefon: +90 216 394 00 40  
Telefaks: +90 216 394 00 44

## Obsah

|   |           |   |           |
|---|-----------|---|-----------|
| <b>1 Úvod</b> .....   | <b>35</b> | 7.4 Montáž a demontáž ostrekovacej rúrky .....                                | 51        |
| <b>2 Informácie k tomuto návodu na obsluhu</b> .....  | <b>35</b> | 7.5 Montáž a demontáž dýzy .....  | 52        |
| 2.1 Platné dokumenty .....  | 35        | <b>8 Pripojenie na zdroj vody</b> .....                                       | <b>52</b> |
| 2.2 Označenie výstražných upozornení v texte .....  | 36        | 8.1 Pripojenie vysokotlakového čističa do vodnej siete .....                  | 52        |
| 2.3 Symboly v texte .....   | 36        | 8.2 Pripojenie vysokotlakového čističa na iný zdroj vody .....                | 53        |
| <b>3 Prehľad</b> .....  | <b>36</b> | <b>9 Elektrické pripojenie vysokotlakového čističa</b> .....                  | <b>54</b> |
| 3.1 Vysokotlakový čistič .....  | 36        | 9.1 Elektrické pripojenie vysokotlakového čističa .....                       | 54        |
| 3.2 Ostrekovacie zariadenie .....   | 37        | <b>10 Zapnutie a vypnutie vysokotlakového čističa</b> .....                   | <b>55</b> |
| 3.3 Symboly .....   | 38        | 10.1 Zapnutie vysokotlakového čističa .....                                   | 55        |
| <b>4 Bezpečnostné upozornenia</b> .....   | <b>38</b> | 10.2 Vypnutie vysokotlakového čističa .....                                   | 55        |
| 4.1 Výstražné symboly .....   | 38        | <b>11 Práca s vysokotlakovým čističom</b> .....                               | <b>55</b> |
| 4.2 Použitie v súlade s určením .....   | 39        | 11.1 Držanie a vedenie striekacej pištole .....                               | 55        |
| 4.3 Požiadavky na používateľa .....   | 39        | 11.2 Stlačenie a zaistenie páky striekacej pištole .....                      | 56        |
| 4.4 Odev a vybavenie .....  | 39        | 11.3 Čistenie .....   | 56        |
| 4.5 Pracovná oblasť a okolie .....  | 40        | 11.4 Práca s čistiacim prostriedkom .....                                     | 57        |
| 4.6 Bezpečný stav .....   | 40        | <b>12 Po ukončení práce</b> .....   | <b>57</b> |
| 4.7 Práca .....   | 41        | 12.1 Po ukončení práce .....  | 57        |
| 4.8 Čistiace prostriedky .....  | 44        | 12.2 Ochrana vysokotlakového čističa ochranným prostriedkom proti mrazu ..... | 58        |
| 4.9 Pripojenie vody .....   | 44        | <b>13 Preprava</b> .....  | <b>59</b> |
| 4.10 Elektrické pripojenie .....  | 44        | 13.1 Preprava vysokotlakového čističa .....                                   | 59        |
| 4.11 Preprava .....   | 46        | <b>14 Skladovanie</b> .....   | <b>59</b> |
| 4.12 Skladovanie .....  | 46        | 14.1 Uskladnenie vysokotlakového čističa .....                                | 59        |
| 4.13 Čistenie, údržba a oprava .....  | 47        | <b>15 Čistenie</b> .....  | <b>59</b> |
| <b>5 Bezpečnostné pokyny – príslušenstvo</b> .....  | <b>47</b> | 15.1 Čistenie vysokotlakového čističa a príslušenstva .....                   | 59        |
| 5.1 Predĺženie ostrekovacej rúrky, dýza s plochým nástrekom, súprava na čistenie rúr, zahrnutá ostrekovacia rúrka a uhlová dýza ..... | 47        | 15.2 Čistenie dýzy a ostrekovacej rúrky .....                                 | 60        |
| <b>6 Príprava vysokotlakového čističa na použitie</b> .....   | <b>48</b> | 15.3 Čistenie sitka na prívide vody .....                                     | 60        |
| 6.1 Príprava vysokotlakového čističa na použitie .....  | 48        | 15.4 Čistenie vodného filtra .....  | 60        |
| <b>7 Montáž vysokotlakového čističa</b> .....   | <b>49</b> | <b>16 Údržba</b> .....  | <b>60</b> |
| 7.1 Montáž vysokotlakového čističa .....  | 49        | 16.1 Intervaly údržby .....   | 60        |
| 7.2 Montáž a demontáž vysokotlakovej hadice .....   | 50        | <b>17 Oprava</b> .....  | <b>61</b> |
| 7.3 Montáž a demontáž striekacej pištole .....  | 51        |   |           |

# STIHL

Tento návod na obsluhu je chránený autorským právom. Všetky práva zostávajú vyhradené, najmä právo rozmnožovania, prekladania a spracovania elektronickými systémami.

|   |           |
|---|-----------|
| 17.1 Oprava vysokotlakového čističa .....             | 61        |
| <b>18 Odstraňovanie porúch .....</b>                  | <b>62</b> |
| 18.1 Odstránenie porúch vysokotlakového čističa ..... | 62        |
| 18.2 Namazanie tesnení .....                          | 64        |
| <b>19 Technické údaje .....</b>                       | <b>64</b> |
| 19.1 Vysokotlakový čistič STIHL RE 90.0 .....         | 64        |
| 19.2 Predlžovacie káble .....                         | 65        |
| 19.3 Hodnoty hluku a vibrácií .....                   | 66        |
| 19.4 REACH .....                                      | 66        |
| <b>20 Náhradné diely a príslušenstvo .....</b>        | <b>66</b> |
| 20.1 Náhradné diely a príslušenstvo .....             | 66        |
| <b>21 Likvidácia .....</b>                            | <b>66</b> |
| 21.1 Likvidácia vysokotlakového čističa .....         | 66        |
| <b>22 EÚ vyhlásenie o zhode .....</b>                 | <b>66</b> |
| 22.1 Vysokotlakový čistič STIHL RE 90.0 .....         | 66        |

## 1 Úvod

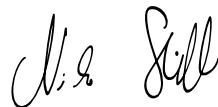
Milá zákazníčka, milý zákazník,

teší nás, že ste sa rozhodli pre výrobok spoločnosti STIHL. Naše výrobky vyvíjame a vyrábame v špičkovej kvalite podľa požiadaviek našich zákazníkov. Tým vznikajú výrobky s vysokou spoľahlivosťou aj pri extrémnom namáhaní.

Spoločnosť STIHL je tiež zárukou kvalitného servisu. Naše špecializované predajne zabezpečujú kompetentné poradenstvo a zaškolenie, ako aj rozsiahlu technickú podporu.

Spoločnosť STIHL sa výslovne hlási k trvalému a zodpovednému prístupu k životnému prostrediu. Tento návod na obsluhu vám ma pomôcť v tom, aby ste mohli váš výrobok STIHL používať s dlhou životnosťou bezpečne a šetrne k životnému prostrediu.

Ďakujeme vám za vašu dôveru a želáme vám veľa radosti s výrobkom spoločnosti STIHL.



Dr. Nikolas Stihl

**DÔLEŽITÉ! PRED POUŽITÍM PREČÍTAJTE A USCHOVAJTE.**

## 2 Informácie k tomuto návodu na obsluhu

### 2.1 Platné dokumenty

Platia miestne bezpečnostné predpisy.

- Okrem tohto návodu na obsluhu si prečítajte tieto dokumenty, porozumejte im a uschovejte ich:

- Návod na použitie a obal použitého príslušenstva
- Návod na použitie a obal použitého čistiaceho prostriedku

## 2.2 Označenie výstražných upozornení v texte

### ⚠ NEBEZPEČENSTVO

Upozornenie poukazuje na nebezpečenstvá, ktoré vedú k ťažkým zraneniam alebo smrti.

- ▶ Uvedené opatrenia môžu ťažkým zraneniam alebo smrti zabrániť.

### ⚠ VAROVANIE

Upozornenie poukazuje na nebezpečenstvá, ktoré môžu viesť k ťažkým zraneniam alebo smrti.

- ▶ Uvedené opatrenia môžu ťažkým zraneniam alebo smrti zabrániť.

### UPOZORNENIE

Upozornenie poukazuje na nebezpečenstvá, ktoré môžu viesť k vecným škodám.

- ▶ Uvedené opatrenia môžu vecným škodám zabrániť.

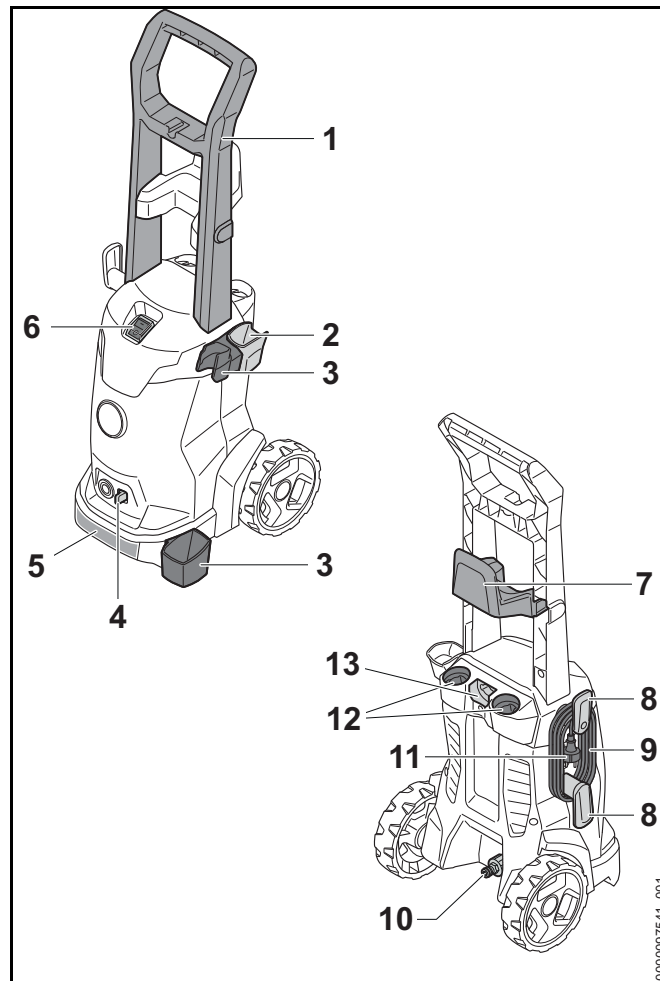
## 2.3 Symboly v texte



Tento symbol odkazuje na kapitolu v tomto návode na obsluhu.

## 3 Prehľad

### 3.1 Vysokotlakový čistič



#### 1 Rukoväť

Rukoväť slúži na prenášanie vysokotlakového čističa.

**2 Držiak**

Držiak slúži na uloženie striekacej pištole.

**3 Držiak**

Držiak slúži na uloženie ostrekovacieho zariadenia.

**4 Blokovacia páčka**

Blokovacia páčka drží hrdlo vo vysokotlakovom čističi.

**5 Transportná rukoväť**

Prepravná rukoväť slúži na prenášanie vysokotlakového čističa.

**6 Kolískový spínač**

Kolískový spínač slúži na zapnutie a vypnutie vysokotlakového čističa.

**7 Držiak**

Držiak slúži na uloženie vysokotlakovej hadice.

**8 Držiak**

Držiak slúži na uloženie prívodného kábla.

**9 Prívodný kábel**

Prívodný kábel spája vysokotlakový čistič so sieťovou zástrčkou.

**10 Hrdlo**

Hrdlo slúži na pripojenie vodnej hadice.

**11 Sieťová zástrčka**

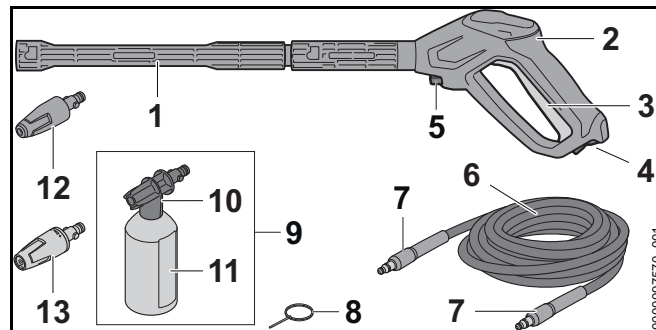
Sieťová zástrčka spája prívodný kábel so zásuvkou.

**12 Úložné priehradky**

Úložné priehradky slúžia na uloženie dodaných dýz.

**13 Držiak**

Držiak slúži na uloženie ostrekovacej súpravy.

**# Výkonový štítok s číslom stroja****3.2 Ostrekovacie zariadenie****1 Ostrekovacia rúrka**

Ostrekovacia rúrka spája striekaciu pištoľ s dýzou.

**2 Striekacia pištoľ**

Striekacia pištoľ slúži na držanie a vedenie ostrekovacieho zariadenia.

**3 Páka**

Páka otvára a zatvára ventil na striekacej pištoľi. Páka spúšťa a zastavuje prúd vody.

**4 Aretačná páčka**

Aretačná páčka odblokuje páku.

**5 Blokovacia páčka**

Blokovacia páčka drží hrdlo v striekacej pištoľi.

**6 Vysokotlaková hadica**

Vysokotlaková hadica vedie vodu z vysokotlakového čerpadla do striekacej pištole.

**7 Hrdlo**

Hrdlo spája vysokotlakovú hadicu s vysokotlakovým čerpadlom a striekacou pištoľou.

**8 Čistiaca ihla**

Čistiaca ihla slúži na čistenie dýz.

**9 Ostrekovacia súprava**

Ostrekovacia súprava slúži na čistenie s použitím čistiacich prostriedkov.

**10 Ostrekovacia dýza**

Ostrekovacia dýza primiešava čistiaci prostriedok do vody.

**11 Fľaša**

Fľaša obsahuje čistiaci prostriedok.

**12 Rotorová dýza**

Rotorová dýza vytvára tvrdý rotujúci prúd vody.

**13 Dýza s plochým nástrekom**

Dýza s plochým nástrekom vytvára plochý prúd vody.

**3.3 Symboly**

Symboly sa môžu nachádzať na vysokotlakovom čističi, ostrekovacom zariadení a ostrekovacej súprave a znamenajú nasledovné:



Aretačná páčka odblokuje v tejto polohe páku.



Aretačná páčka zablokuje v tejto polohe páku.



Pred prepravou vyprázdňte ostrekovaciu súpravu alebo ju zaistite tak, aby sa nemohla prevrátiť ani pohybovať.



Výrobok nelikvidujte spolu s domovým odpadom.



Garantovaná hladina akustického výkonu podľa smernice 2000/14/ES v dB(A), aby sa dali porovnať emisie hluku výrobkov.



Tieto symboly označujú originálne náhradné diely STIHL a originálne príslušenstvo STIHL.

**4 Bezpečnostné upozornenia****4.1 Výstražné symboly**

Výstražné symboly na vysokotlakovom čističi majú nasledujúci význam:



Dodržiavajte bezpečnostné pokyny a ich opatrenia.



Návod na použitie si prečítajte, porozumejte mu a uschovajte si ho.



Noste ochranné okuliare.



- Nemierite prúdom vody na osoby a zvieratá.
- Nestriekajte prúd vody na elektrické zariadenia, elektrické prípojky, zásuvky a vedenia pod napätím.
- Nemierite prúdom vody na elektrické náradie a vysokotlakový čistič.



Ak je prívodný alebo predlžovací kábel poškodený: Vytiahnite sieťovú zástrčku zo zásuvky.



Vysokotlakový čistič nepripájajte priamo na vodovodnú sieť pitnej vody.



Vysokotlakový čistič vypnite počas prestávok v práci, prepravy, uskladnenia, údržby alebo opravy.





Vysokotlakový čistič nepoužívajte, neprepravujte a neskladujte pri teplote pod 0 °C.

## 4.2 Použitie v súlade s určením

Vysokotlakový čistič STIHL RE 90 slúži napr. na čistenie áut, prívesov, terás, chodníkov a fasád.

Vysokotlakový čistič nie je vhodný na komerčné použitie.

Vysokotlakový čistič sa nesmie používať, keď prší.

## ⚠ VAROVANIE

- Ak sa vysokotlakový čistič nepoužíva v súlade s určením, môže dôjsť k ťažkému zraneniu alebo usmrteniu osôb a vecným škodám.
  - ▶ Vysokotlakový čistič používajte tak, ako je to popísané v tomto návode na obsluhu.

Vysokotlakový čistič STIHL RE 90 nie je určený na nasledujúce použitia:

- čistenie azbestového cementu a podobných povrchov
- čistenie povrchov, ktoré sú natreté alebo lakované farbou s obsahom olova
- čistenie povrchov, ktoré prichádzajú do kontaktu s potravinami
- čistenie samotného vysokotlakového čističa

## 4.3 Požiadavky na používateľa

## ⚠ VAROVANIE

- Používateľa bez poučenia nevedia rozpoznať a odhadnúť nebezpečenstvá vyplývajúce z vysokotlakového čističa. Môže dôjsť k ťažkému zraneniu alebo usmrteniu používateľa alebo iných osôb.



- ▶ Návod na použitie si prečítajte, porozumejte mu a uschovajte si ho.

- ▶ Ak je tlakový čistič odovzdaný inej osobe: Odovzdajte návod na obsluhu.
- ▶ Uistite sa, že používateľ spĺňa nasledujúce požiadavky:
  - Používateľ je oddychnutý.
  - Tento stroj nesmú používať osoby (vrátane detí) so zníženými fyzickými, zmyslovými alebo duševnými schopnosťami alebo s nedostatkom skúseností a znalostí.
  - Používateľ dokáže rozpoznať a odhadnúť nebezpečenstvá vyplývajúce z vysokotlakového čističa.
  - Používateľ je plnoletý alebo používateľ absolvuje praktické vyučovanie pod dozorom podľa národných predpisov.
  - Používateľ bol poučený špecializovaným predajcom STIHL alebo odborne spôsobilou osobou, skôr ako začal prvýkrát pracovať s vysokotlakovým čističom.
  - Používateľ nie je pod vplyvom alkoholu, liekov alebo drog.
- ▶ Ak vzniknú nejasnosti: Vyhľadajte špecializovaného obchodníka STIHL.

## 4.4 Odev a vybavenie

## ⚠ VAROVANIE

- Počas práce sa môžu vymršťovať predmety vysokou rýchlosťou. Môže dôjsť k zraneniu používateľa.



- ▶ Noste tesne priliehajúce ochranné okuliare. Vhodné ochranné okuliare sú testované podľa normy EN 166 alebo podľa národných predpisov a s príslušným označením sú dostupné v predaji.
- ▶ Noste tesne priliehavú vrchnú časť odevu s dlhým rukávom a dlhé nohavice.
- Počas práce sa môžu tvoriť aerosóly. Vdýchnuté aerosóly môžu poškodiť zdravie a vyvolať alergické reakcie.
  - ▶ Vykonaťe zhodnotenie rizika v závislosti od čistených povrchov a ich okolia.
  - ▶ Ak z hodnotenia rizika vyplýva, že sa môžu tvoriť aerosóly: Noste ochrannú masku s triedou ochrany FFP2 alebo porovnateľnou triedou ochrany.
- Ak nosí používateľ nevhodnú obuv, môže sa pošmyknúť. Môže dôjsť k zraneniu používateľa.
  - ▶ Noste pevnú uzatvorenú obuv s drsnou podrážkou.

#### 4.5 Pracovná oblasť a okolie

### **VAROVANIE**

- Nezúčastnené osoby, deti a zvieratá nevedia rozpoznať a odhadnúť nebezpečenstvá vyplývajúce z vysokotlakového čističa a vymršťovaných predmetov. Môže dôjsť k ťažkému zraneniu nezúčastnených osôb, detí a zvierat a môžu vzniknúť vecné škody.
  - ▶ Nezúčastnené osoby, deti a zvieratá nepúšťajte do pracovnej oblasti.
  - ▶ Nenechávajte vysokotlakový čistič bez dozoru.
  - ▶ Zabezpečte, aby sa deti nemohli hrať s vysokotlakovým čističom.

- Ak sa pracuje v daždi alebo vo vlhkom prostredí, môže dôjsť k zásahu elektrickým prúdom. Môže dôjsť k ťažkému poraneniu alebo usmrteniu používateľa a poškodeniu vysokotlakového čističa.
  - ▶ Nepracujte v daždi.
  - ▶ Vysokotlakový čistič postavte tak, aby naň nekvapkala voda.
  - ▶ Vysokotlakový čistič postavte mimo vlhkej pracovnej oblasti.
- Elektrické konštrukčné diely vysokotlakového čističa môžu vytvárať iskry. Iskry môžu vo veľmi horľavom prostredí alebo výbušnom prostredí vyvolať požiar a výbuch. Môže dôjsť k ťažkému zraneniu alebo usmrteniu osôb a vecným škodám.
  - ▶ Nepracujte vo veľmi horľavom a výbušnom prostredí.

#### 4.6 Bezpečný stav

Vysokotlakový čistič je v bezpečnom stave, ak sú splnené nasledujúce podmienky:

- Vysokotlakový čistič je nepoškodený.
- Vysokotlaková hadica, rukoväť, spojky a ostrekovacie zariadenie sú nepoškodené.
- Vysokotlaková hadica, rukoväť a ostrekovacie zariadenie sú správne namontované.
- Prívodný kábel, predlžovací kábel a ich sieťové zástrčky sú nepoškodené.
- Vysokotlakový čistič je čistý a suchý.
- Ostrekovacie zariadenie je čisté.
- Ovládacie prvky fungujú a neboli na nich vykonané zmeny.
- Je namontované originálne príslušenstvo STIHL určené pre tento vysokotlakový čistič.
- Príslušenstvo je namontované správne.

## **▲ VAROVANIE**

- V stave nevyhovujúcom bezpečnosti nemôžu konštrukčné diely správne fungovať a bezpečnostné zariadenia môžu byť vyradené z prevádzky. Môže dôjsť k ťažkému zraneniu alebo usmrteniu osôb.
  - ▶ Pracujte s nepoškodeným vysokotlakovým čističom.
  - ▶ Pracujte s nepoškodeným vysokotlakovým čističom, nepoškodenou rukoväťou, nepoškodenými spojkami a nepoškodeným ostrekovacím zariadením.
  - ▶ Vysokotlakový čistič, rukoväť a ostrekovacie zariadenie namontujte tak, ako je to uvedené v tomto návode na obsluhu.
  - ▶ Pracujte s nepoškodeným prívodným káblom, predlžovacím káblom a nepoškodenými sieťovými zástrčkami.
  - ▶ Ak je vysokotlakový čistič znečistený alebo mokrý: Vysokotlakový čistič vyčistite a nechajte vyschnúť.
  - ▶ Ak je ostrekovacie zariadenie znečistené: Ostrekovacie zariadenie vyčistite.
  - ▶ Nevykonávajte zmeny na vysokotlakovom čističi.
  - ▶ Ak ovládacie prvky nefungujú: Nepracujte s vysokotlakovým čističom.
  - ▶ Namontujte originálne príslušenstvo STIHL určené pre tento vysokotlakový čistič.
  - ▶ Príslušenstvo montujte tak, ako je to uvedené v tomto návode na použitie alebo v návode na použitie príslušenstva.
  - ▶ Do otvorov vysokotlakového čističa nestrkajte predmety.
  - ▶ Opatrebované alebo poškodené informačné štítky vymeňte.
  - ▶ Ak vzniknú nejasnosti: Vyhľadajte špecializovaného obchodníka STIHL.

## 4.7 Práca

### **▲ VAROVANIE**

- Používateľ v určitých situáciách už nedokáže koncentrovane pracovať. Používateľ sa môže potknúť, spadnúť a ťažko sa zraniť.
  - ▶ Pracujte pokojne a premyslene.
  - ▶ Ak sú svetelné a rozhládové pomery zlé: Nepracujte s vysokotlakovým čističom. Ak sú svetelné a rozhládové pomery zlé: Nepracujte s vysokotlakovým čističom.
  - ▶ Vysokotlakový čistič obsluhujte sami.
  - ▶ Dávajte pozor na prekážky.
  - ▶ Pracujte stojac na zemi a udržiajte stabilitu. Ak sa musí pracovať vo výške: Použite zdvíhaciu pracovnú plošinu alebo bezpečné lešenie.
  - ▶ Ak sa objavia známky únavy: Urobte si prestávku.
- Ak sa vysokotlakový čistič počas práce správa inak alebo nezvyčajne, môže byť vysokotlakový čistič v stave nevyhovujúcom bezpečnosti. Môže dôjsť k ťažkému zraneniu osôb a vecným škodám.
  - ▶ Ukončite prácu, vyťahnite sieťovú zástrčku zo zásuvky a vyhľadajte špecializovaného predajcu STIHL.
  - ▶ Vysokotlakový čistič prevádzkujte v stojatej polohe.
  - ▶ Vysokotlakový čistič nezakrývajte, aby bola zabezpečená dostatočná výmena chladiaceho vzduchu.
- Keď sa pustí páka striekacej pištole, automaticky sa vypne vysokotlakové čerpadlo a z dýzy prestane prúdiť voda. Vysokotlakový čistič je v stand-by režime a zostáva naďalej zapnutý. Keď sa stlačí páka striekacej pištole,

vysokotlakové čerpadlo sa automaticky znova zapne a z dýzy prúdi voda. Môže dôjsť k ťažkému zraneniu osôb a vecným škodám.

- Keď sa s čističom nepracuje: Zaistite páku striekacej pištole.



- Vypnite vysokotlakový čistič.

- Sieťovú zástrčku vysokotlakového čističa vyťahujte zo zásuvky.

- Pri teplote pod 0 °C môže voda na čistených povrchoch a v konštrukčných dieloch vysokotlakového čističa zamŕzať. Používateľ sa môže pošmyknúť, spadnúť a ťažko sa zraniť. Môžu vzniknúť vecné škody.
  - Vysokotlakový čistič nepoužívajte pri teplote pod 0 °C.
- V prípade potiahnutia za vysokotlakovú hadicu, vodnú hadicu alebo prírodný kábel sa môže vysokotlakový čistič pohnúť a spadnúť. Môžu vzniknúť vecné škody.
  - Neťahajte za vysokotlakovú hadicu, vodnú hadicu ani prírodný kábel.
- Ak stojí vysokotlakový čistič na šikmom, nerovnom alebo nepevnom podklade, môže sa pohnúť a spadnúť. Môžu vzniknúť vecné škody.
  - Vysokotlakový čistič postavte na vodorovnú, rovnú a spevnenú plochu.
- Ak sa pracuje vo výškach, môže vysokotlakový čistič alebo ostrekovacie zariadenie spadnúť. Môže dôjsť k ťažkému zraneniu osôb a vecným škodám.
  - Použite zdvíhaciu pracovnú plošinu alebo bezpečné lešenie.
  - Vysokotlakový čistič neumiestňujte na zdvíhaciu pracovnú plošinu ani na lešenie.
  - Ak nie je dosah vysokotlakového čističa dostatočný: Vysokotlakovú hadicu predĺžte pomocou predĺženia vysokotlakovej hadice.
  - Ostrekovacie zariadenie zaistite proti pádu.

- Prúd vody môže z povrchov uvoľniť azbestové vlákna. Azbestové vlákna sa môžu po vyschnutí rozptýliť do ovzdušia a môžu byť vdýchnuté. Vdýchnuté azbestové vlákna môžu spôsobiť poškodenie zdravia.
  - Nečistite povrchy s obsahom azbestu.
- Prúd vody môže uvoľniť olej z automobilov alebo strojov. Zabráňte vsiaknutiu vody s obsahom oleja do pôdy, vôd a kanalizácie. Predstavuje to ohrozenie životného prostredia.
  - Automobily alebo stroje čistite iba na miestach s odlučovačom oleja v odtoku vody.
- Prúd vody môže spolu s farbami s obsahom olova tvoriť aerosóly a vodu s obsahom olova. Aerosóly a voda s obsahom olova sa môžu dostať do pôdy, vôd a kanalizácie. Vdýchnuté aerosóly môžu poškodiť zdravie a vyvolať alergické reakcie. Predstavuje to ohrozenie životného prostredia.
  - Nečistite povrchy, ktoré sú natreté alebo lakované farbou s obsahom olova.
- Prúd vody môže poškodiť citlivé povrchy. Môžu vzniknúť vecné škody.
  - Citlivé povrchy nečistite rotorovou dýzou.
  - Citlivé povrchy z gumy, textílie, dreva a podobných materiálov čistite s nízkym tlakom a väčším odstupom.
- Ak sa rotorová dýza počas práce ponorí alebo prevádzkuje v znečistenej vode, môže dôjsť k jej poškodeniu.
  - Rotorovú dýzu neprevádzkujte v znečistenej vode.
  - Pri čistení nádoby: Nádobu vyprázdňte a vodu nechajte počas čistenia odtekať.

- Nasaté ľahko horľavé a výbušné kvapaliny môžu vyvolať požiare a výbuchy. Môže dôjsť k ťažkému zraneniu alebo usmrteniu osôb a vecným škodám.
  - ▶ Nenasávajte ani nevynášajte ľahko horľavé alebo výbušné kvapaliny.

- Nasaté dráždivé, leptavé a jedovaté kvapaliny môžu ohroziť zdravie a poškodiť konštrukčné diely vysokotlakového čističa. Môže dôjsť k ťažkému zraneniu alebo usmrteniu osôb a vecným škodám.
  - ▶ Nenasávajte ani nevynášajte dráždivé, leptavé alebo jedovaté kvapaliny.

- Silný prúd vody môže ťažko zraniť osoby a zvieratá a spôsobiť vecné škody.



- ▶ Nemierite prúdom vody na osoby a zvieratá.

- ▶ Prúd vody nesmerujte na miesta, ktoré sú neprehľadné.
- ▶ Nečistite odevy, keď sú oblečené.
- ▶ Nečistite obuv, keď sú obuté.
- Ak sa elektrické zariadenia, elektrické prípojky, zásuvky a vedenia pod napätím dostanú do kontaktu s vodou, môže to spôsobiť zásah elektrickým prúdom. Môže dôjsť k ťažkému zraneniu alebo usmrteniu osôb a vecným škodám.



- ▶ Nestriekajte prúd vody na elektrické zariadenia, elektrické prípojky, zásuvky a vedenia pod napätím.

- ▶ Prúd vody nesmerujte na prívodný kábel ani predlžovací kábel.
- Ak sa elektrické náradie alebo vysokotlakový čistič dostanú do kontaktu s vodou, môže to spôsobiť zásah elektrickým prúdom. Môže dôjsť k ťažkému zraneniu alebo usmrteniu používateľa a vecným škodám.



- ▶ Nemierite prúdom vody na elektrické náradie a vysokotlakový čistič.

- ▶ Elektrické spotrebiče a vysokotlakový čistič umiestnite v bezpečnej vzdialenosti od čisteného povrchu.
- Nesprávne položená vysokotlaková hadica sa môže poškodiť. V dôsledku poškodenia môže voda pod vysokým tlakom nekontrolovane unikať do okolia. Môže dôjsť k ťažkému zraneniu osôb a vecným škodám.
  - ▶ Nemierite prúdom vody na vysokotlakovú hadicu.
  - ▶ Vysokotlakovú hadicu položte tak, aby nebola napnutá ani zamotaná.
  - ▶ Vysokotlakovú hadicu položte tak, aby sa nepoškodila, nezalomila, nestlačila ani neodierala.
  - ▶ Vysokotlakovú hadicu chráňte pred horúčavou, olejom a chemikáliami.
- V prípade nesprávne položenej vodnej hadice môže dôjsť k jej poškodeniu a nebezpečenstvu potknutia. Môže dôjsť k zraneniu osôb a poškodeniu vodnej hadice.
  - ▶ Nemierite prúdom vody na vodnú hadicu.
  - ▶ Vodnú hadicu položte tak, aby nepredstavovala nebezpečenstvo potknutia.
  - ▶ Vodnú hadicu položte tak, aby nebola napnutá ani zamotaná.
  - ▶ Vodnú hadicu položte tak, aby sa nepoškodila, nezalomila, nestlačila ani neodierala.
  - ▶ Vodnú hadicu chráňte pred horúčavou, olejom a chemikáliami.
- Silný prúd vody zapríčiňuje reakčné sily. Vzniknuté reakčné sily môžu spôsobiť stratu kontroly používateľa nad ostrekovacím zariadením. Môže dôjsť k ťažkému zraneniu používateľa a vecným škodám.
  - ▶ Striekaciu pištoľ držte pevne obidvomi rukami.
  - ▶ Pracujte tak, ako je to popísané v tomto návode na obsluhu.

## 4.8 Čistiace prostriedky

### ⚠ VAROVANIE

- Ak sa čistiace prostriedky dostanú do kontaktu s pokožkou alebo očami, môže dôjsť k ich podráždeniu.
  - ▶ Dodržiavajte návod na použitie čistiaceho prostriedku.
  - ▶ Zabráňte kontaktu s čistiacimi prostriedkami.
  - ▶ V prípade kontaktu s pokožkou: Zasiahnuté miesta pokožky umyte dostatočným množstvom vody a mydlom.
  - ▶ V prípade kontaktu s očami: Oči minimálne 15 minút vyplachujte dostatočným množstvom vody a vyhľadajte lekára.
- Nesprávne alebo nevhodné čistiace prostriedky môžu poškodiť tlakový čistič alebo povrch čisteného predmetu a poškodiť životné prostredie.
  - ▶ Spoločnosť STIHL odporúča používať originálne čistiace prostriedky STIHL.
  - ▶ Dodržiavajte návod na použitie čistiaceho prostriedku.
  - ▶ Ak vzniknú nejasnosti: Vyhľadajte špecializovaného obchodníka STIHL.

## 4.9 Pripojenie vody

### ⚠ VAROVANIE

- Keď sa pustí páka striekacej pištole, vznikne vo vodnej hadici spätný ráz. V dôsledku spätného rázu môže byť znečistená voda spätno stlačená do siete s pitnou vodou. Môže dôjsť k znečisteniu pitnej vody.



- ▶ Vysokotlakový čistič nepripájajte priamo na vodovodnú sieť pitnej vody.

- ▶ Dodržiavajte predpisy vodárenskej spoločnosti. Ak je to potrebné, pri pripájaní k systému pitnej vody použite správne oddelenie systému (napr. Zábranu proti spätnému toku).

- Znečistená voda alebo voda s obsahom piesku môže poškodiť konštrukčné diely vysokotlakového čističa.
  - ▶ Používajte čistú vodu.
  - ▶ V prípade použitia znečistenej vody alebo vody s obsahom piesku: Prevádzkujte vysokotlakový čistič spolu s vodným filtrom.
- Ak je vysokotlakový čistič zásobovaný príliš malým množstvom vody, môže dôjsť k poškodeniu konštrukčných dielov vysokotlakového čističa.
  - ▶ Vodovodný kohútik úplne odkrúťte.
  - ▶ Zabezpečte, aby bol vysokotlakový čistič zásobovaný dostatočným množstvom vody, 19.1.

## 4.10 Elektrické pripojenie

Kontakt s vodivými konštrukčnými dielmi môže vzniknúť z nasledujúcich príčin:

- Prívodný alebo predlžovací kábel sú poškodené.
- Sieťová zástrčka prívodného alebo predlžovacieho kábla je poškodená.
- Nesprávne nainštalovaná zásuvka.



### ⚠ NEBEZPEČENSTVO

- Kontakt s vodivými konštrukčnými dielmi môže viesť k zásahu elektrickým prúdom. Môže dôjsť k ťažkému zraneniu alebo usmrteniu používateľa.
  - ▶ Ubezpečte sa, že prívodný kábel, predlžovací kábel a ich sieťové zástrčky sú nepoškodené.



Ak je prívodný alebo predlžovací kábel poškodený:

- ▶ Nedotýkajte sa poškodených miest.
- ▶ Vytiahnite sieťovú zástrčku zo zásuvky.
- ▶ Prívodný kábel, predlžovací kábel a ich sieťové zástrčky uchopte suchými rukami.

- ▶ Sieťovú zástrčku prívodného kábla alebo predlžovacieho kábla zastrčte do správne nainštalovanej a zaistenej zásuvky s ochranným kontaktom.
- ▶ Sieťové pripojenie musí vykonať kvalifikovaný elektrikár a musí zodpovedať požiadavkám normy IEC 60364-1. Odporúča sa, aby bolo napájanie tohto stroja pripojené cez prúdový chránič, ktorý preruší napájanie, hneď ako zvodový prúd na zem prekročí 30 mA po dobu 30 ms, alebo aby bol vybavený testerom zemného spojenia.
- Poškodený alebo nevhodný predlžovací kábel môže spôsobiť zásah elektrickým prúdom. Môže dôjsť k ťažkému zraneniu alebo usmrteniu osôb.
  - ▶ Používajte predlžovací kábel so správnym prierezom,  19.2.
  - ▶ Používajte predlžovací kábel s ochranou proti striekajúcej vode, ktorý je prípustný na vonkajšie použitie.
  - ▶ Používajte predlžovací kábel, ktorý má rovnaké vlastnosti ako prívodný kábel vysokotlakového čističa,  19.2.
  - ▶ Na tento účel sa odporúča použiť káblový navijak, ktorý udržuje zásuvku minimálne 60 mm nad podlahou.

## VAROVANIE

- Počas práce môže nesprávne sieťové napätie alebo nesprávna sieťová frekvencia viesť k prepätiu vo vysokotlakovom čističi. Môže dôjsť k poškodeniu vysokotlakového čističa.
  - ▶ Ubezpečte sa, že sa sieťové napätie a sieťová frekvencia siete zhodujú s údajmi na výkonovom štítku vysokotlakového čističa.
- Ak sú vo viacnásobnej zásuvke zapojené viaceré elektrické spotrebiče, môžu sa počas práce preťažiť elektrické konštrukčné diely. Elektrické konštrukčné diely sa môžu zohriať a vyvolať požiar. Môže dôjsť k ťažkému zraneniu alebo usmrteniu osôb a vecným škodám.
  - ▶ Vysokotlakový čistič zapájajte do zásuvky jednotlivo.
  - ▶ Vysokotlakový čistič nezapájajte do viacnásobných zásuviek.
- V prípade nesprávne položeného prívodného a predlžovacieho kábla môže dôjsť k ich poškodeniu a nebezpečenstvu potknutia. Môže dôjsť k zraneniu osôb a poškodeniu prívodného alebo predlžovacieho kábla.
  - ▶ Prívodný a predlžovací kábel položte tak, aby nemohli prísť do kontaktu s prúdom vody.
  - ▶ Prívodný a predlžovací kábel položte tak, aby nepredstavovali nebezpečenstvo potknutia.
  - ▶ Prívodný a predlžovací kábel položte tak, aby neboli napnuté alebo zamotané.
  - ▶ Prívodný a predlžovací kábel položte tak, aby sa nepoškodili, nezalomili, nestlačili ani neodierali.
  - ▶ Prívodný a predlžovací kábel chráňte pred horúčavou, olejom a chemikáliami.
  - ▶ Prívodný a predlžovací kábel položte na suchom podklade.
- Počas práce sa predlžovací kábel zahrieva. Ak nemôže teplo unikať, môže spôsobiť vznik požiaru.
  - ▶ Ak sa používa káblový bubon: Káblový bubon úplne odmotajte.

## 4.11 Preprava

**⚠ VAROVANIE**

- Počas prepravy sa môže vysokotlakový čistič prevrátiť alebo sa pohybovať. Môže dôjsť k zraneniu osôb a vecným škodám.

- ▶ Zaistite páku striekacej pištole.



- ▶ Vypnite vysokotlakový čistič.

- ▶ Sieťovú zástrčku vysokotlakového čističa vyťahnite zo zásuvky.



- ▶ Vyprázdnite ostrekovaciu súpravu alebo ju zaistite tak, aby sa nemohla prevrátiť ani pohybovať.

- ▶ Vysokotlakový čistič zaistíte upínacími popruhmi, remeňmi alebo sieťkou tak, aby sa nemohol prevrátiť ani pohybovať.

- Pri teplote pod 0 °C môže voda v konštrukčných dieloch vysokotlakového čističa zamrzáť. Môže dôjsť k poškodeniu vysokotlakového čističa.

- ▶ Vyprázdnite vysokotlakovú hadicu a ostrekovacie zariadenie.



- ▶ Ak sa vysokotlakový čistič nedá prepravovať v podmienkach bez mrazu: Vysokotlakový čistič chráňte ochranným prostriedkom proti mrazu na báze glykolu.

## 4.12 Skladovanie

**⚠ VAROVANIE**

- Deti nevedia rozpoznať a odhadnúť nebezpečenstvá vyplývajúce z vysokotlakového čističa. Môže dôjsť k ťažkému zraneniu detí.

- ▶ Zaistite páku striekacej pištole.



- ▶ Vypnite vysokotlakový čistič.

- ▶ Sieťovú zástrčku vysokotlakového čističa vyťahnite zo zásuvky.

- ▶ Vysokotlakový čistič uchovávajte mimo dosahu detí.

- Elektrické kontakty na vysokotlakovom čističi a kovové konštrukčné diely môžu v dôsledku vlhkosti skorodovať. Môže dôjsť k poškodeniu vysokotlakového čističa.

- ▶ Vysokotlakový čistič skladujte na čistom a suchom mieste.

- Pri teplote pod 0 °C môže voda v konštrukčných dieloch vysokotlakového čističa zamrzáť. Môže dôjsť k poškodeniu vysokotlakového čističa.

- ▶ Vyprázdnite vysokotlakovú hadicu a ostrekovacie zariadenie.



- ▶ Ak sa vysokotlakový čistič nedá skladovať v podmienkach bez mrazu: Vysokotlakový čistič chráňte ochranným prostriedkom proti mrazu na báze glykolu.

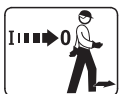


### 4.13 Čistenie, údržba a oprava

## ⚠ VAROVANIE

- Ak je počas čistenia, údržby alebo opravy sieťová zástrčka v zásuvke, môže sa vysokotlakový čistič neúmyselne zapnúť. Môže dôjsť k ťažkému zraneniu osôb a vecným škodám.

- ▶ Zaisťujte páku striekacej pištole.



- ▶ Vypnite vysokotlakový čistič.

- ▶ Sieťovú zástrčku vysokotlakového čističa vytiahnite zo zásuvky.

- Ostré čistiace prostriedky, čistenie prúdom vody alebo špicaté predmety môžu vysokotlakový čistič poškodiť. Ak sa vysokotlakový čistič nevyčistí správne, nemusia konštrukčné diely už správne fungovať a bezpečnostné zariadenia môžu byť vyradené z prevádzky. Môže dôjsť k ťažkému zraneniu osôb.

- ▶ Vysokotlakový čistič čistite tak, ako je to popísané v tomto návode na obsluhu.

- Ak sa na vysokotlakovom čističi nevykoná údržba alebo oprava správne, nemusia konštrukčné diely už správne fungovať a bezpečnostné zariadenia môžu byť vyradené z prevádzky. Môže dôjsť k ťažkému zraneniu alebo usmrteniu osôb.

- ▶ Údržbu alebo opravu vysokotlakového čističa nevykonávajú sami.

- ▶ Ak je prívodný kábel pokazený alebo poškodený: Prívodný kábel nechajte vymeniť špecializovanému predajcovi STIHL.

- ▶ Ak sa na vysokotlakovom čističi musí vykonať údržba alebo oprava: Vyhľadajte špecializovaného predajcu STIHL.

## 5 Bezpečnostné pokyny – príslušenstvo

### 5.1 Predĺženie ostrekovacej rúrky, dýza s plochým nástrekom, súprava na čistenie rúr, zahnutá ostrekovacia rúrka a uhlová dýza

#### Predĺženie ostrekovacej rúrky

## ⚠ VAROVANIE

- Predĺženie ostrekovacej rúrky zosilňuje reakčné sily. Vzniknuté reakčné sily môžu spôsobiť stratu kontroly používateľa nad ostrekovacím zariadením. Môže dôjsť k ťažkému zraneniu používateľa a vecným škodám.
- ▶ Namontujte iba jedno predĺženie ostrekovacej rúrky.
- ▶ Striekaciu pištoľ držte pevne obidvomi rukami.
- ▶ Pracujte tak, ako je to popísané v tomto návode na obsluhu.

#### Plošný čistič

## ⚠ VAROVANIE

- Prúd vody môže zraniť používateľa.
- ▶ Nesiahajte pod plošný čistič.

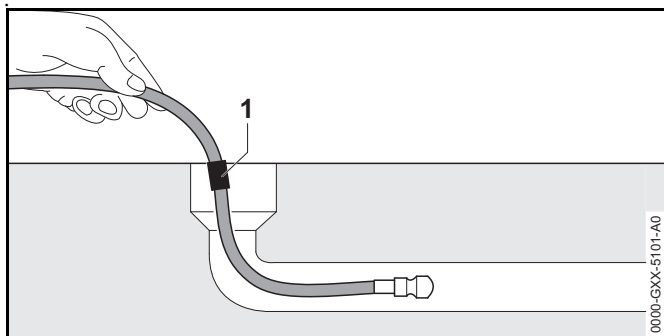


- ▶ Plošný čistič držte a vedzte tak, ako je to popísané v návode na obsluhu plošného čističa.

#### Súprava na čistenie rúrok

## ⚠ VAROVANIE

- Hadica na čistenie rúr zosilňuje reakčné sily. Ak sa stlačí páka striekacej pištole a hadica na čistenie rúr je mimo rúry, môže sa hadica na čistenie rúr nekontrolovane pohybovať. Používateľ môže stratiť kontrolu nad hadicou na čistenie rúr. Môže dôjsť k ťažkému zraneniu používateľa a vecným škodám.



- ▶ Zapnutie vysokotlakového čističa a stlačenie striekacej pištole vykonajte až vtedy, keď je hadica na čistenie rúr zasunutá do rúry až po značku (1).
- ▶ Keď je značka na hadici na čistenie rúr viditeľná pri vyťahovaní:
  - Pustíte páku striekacej pištole.
  - Vypnutie vysokotlakového čističa
  - Uzatvorte vodný kohútik
  - Aktivujte striekáciu pištoľ: Tlak vody sa zníži.
  - Zaistíte páku striekacej pištole.
- Vnútri veľkej rúry môže hadica na čistenie rúr zmeniť smer a znova sa vysunúť z otvoru rúry. Používateľ môže stratiť kontrolu nad hadicou na čistenie rúr. Môže dôjsť k ťažkému zraneniu používateľa a vecným škodám.
  - ▶ Sledujte rúru.
  - ▶ Keď dýza hadice na čistenie rúr vyjde von z rúry:
    - Pustíte páku striekacej pištole.
    - Zaistíte páku striekacej pištole.
    - Vypnutie vysokotlakového čističa

### Zahnutá ostrekovacia rúrka a uhlová dýza

## ⚠ VAROVANIE


- Zahnutá ostrekovacia rúrka a uhlová dýza zosilňujú bočné reakčné sily. Vzniknuté reakčné sily môžu spôsobiť stratu kontroly používateľa nad ostrekovacím zariadením. Môže dôjsť k ťažkému zraneniu používateľa a vecným škodám.
  - ▶ Namontujte iba jedno predĺženie ostrekovacej rúrky.
  - ▶ Striekáciu pištoľ držte pevne obidvomi rukami.
  - ▶ Pracujte tak, ako je to popísané v tomto návode na obsluhu.

## 6 Príprava vysokotlakového čističa na použitie

### 6.1 Príprava vysokotlakového čističa na použitie

Pred začiatkom každej práce sa musia vykonať nasledujúce kroky:

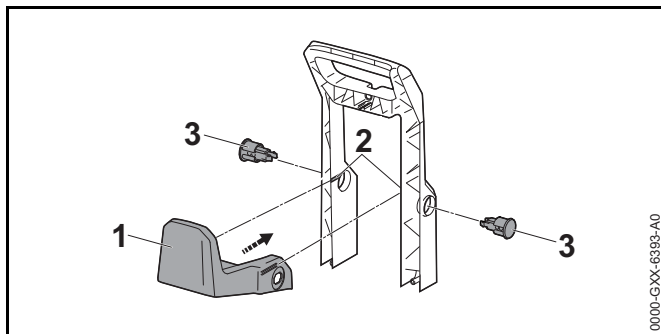
- ▶ Zabezpečte, aby sa vysokotlakový čistič, vysokotlaková hadica, hadicová spojka a prívodný kábel nachádzali v bezpečnom stave, 4.6.
- ▶ Vyčistite vysokotlakový čistič, 15.
- ▶ Ak sa používa vodný filter a ak je vodný filter znečistený: Vyčistite vodný filter, 15.4.
- ▶ Vysokotlakový čistič postavte na stabilný a rovný podklad tak, aby sa nemohol zošmyknúť ani prevrátiť.
- ▶ Namontujte vysokotlakovú hadicu, 7.2.1.
- ▶ Namontujte striekáciu pištoľ, 7.3.1.
- ▶ Namontujte ostrekovaciu rúrku, 7.4.1.
- ▶ Namontujte dýzu, 7.5.1.
- ▶ Ak sa použije čistiaci prostriedok: Práca s čistiacim prostriedkom, 11.4.
- ▶ Ak sa používa príslušenstvo: Namontujte príslušenstvo, 5.
- ▶ Pripojte vysokotlakový čistič na zdroj vody, 8.

- ▶ Vykonajte elektrické pripojenie vysokotlakového čističa,  9.1.
- ▶ Ak sa jednotlivé kroky nedajú vykonať: Vysokotlakový čistič nepoužívajte a vyhľadajte špecializovaného predajcu STIHL.

## 7 Montáž vysokotlakového čističa

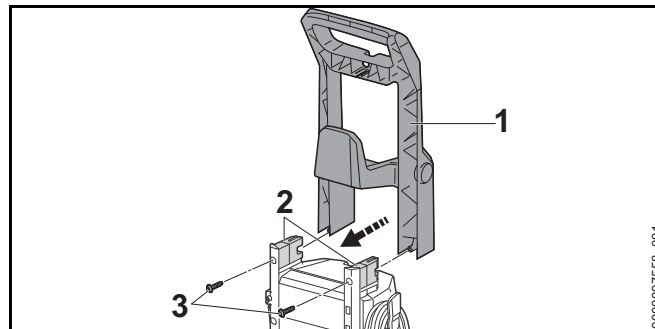
### 7.1 Montáž vysokotlakového čističa

#### Montáž držiaka



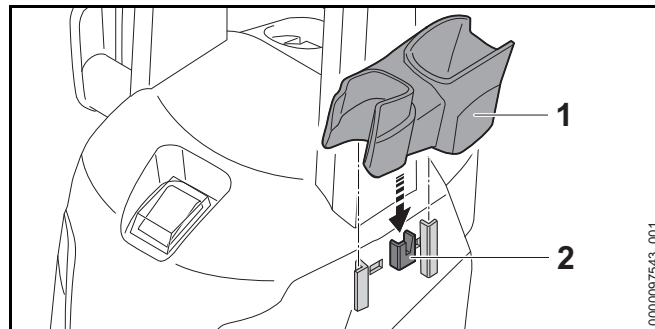
- ▶ Zasuňte držiak (1) do vedení (2). Držiak (1) počuteľne zaskočí.
- ▶ Zátku (3) zasuňte do uchytania. Zátka (3) počuteľne zaskočia.

#### Montáž rukoväti



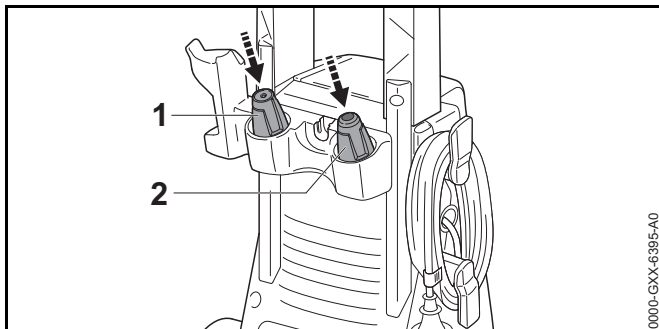
- ▶ Rukoväť (1) nasuňte na držiaky (2).
- ▶ Skrutky (3) zaskrutkujte a pevne dotiahnite.

#### Montáž držiaka



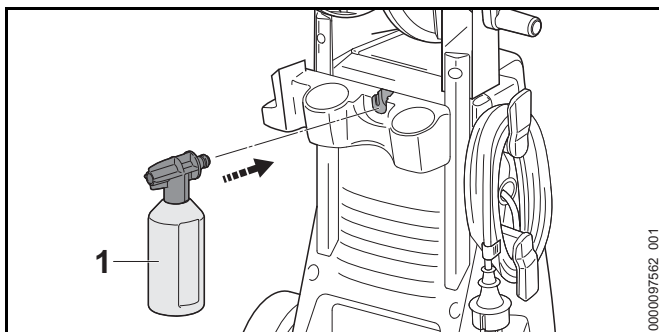
- ▶ Držiak (1) zaveste do vedení (2). Držiak (1) počuteľne zaskočí.

## Nasadenie dýz



- Nasadíte dýzu s plochým nástrekom (1) a rotorovú dýzu (2).

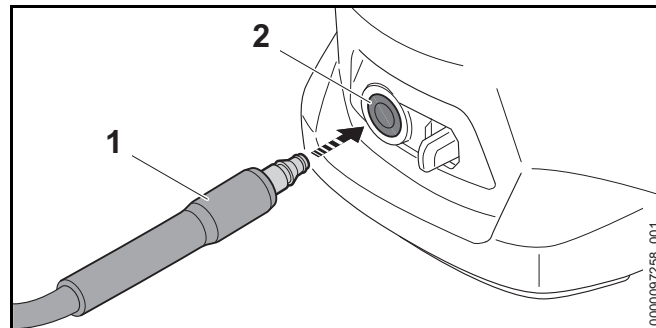
## Montáž ostrekovacej súpravy



- Nasadíte ostrekovaciu súpravu (1).

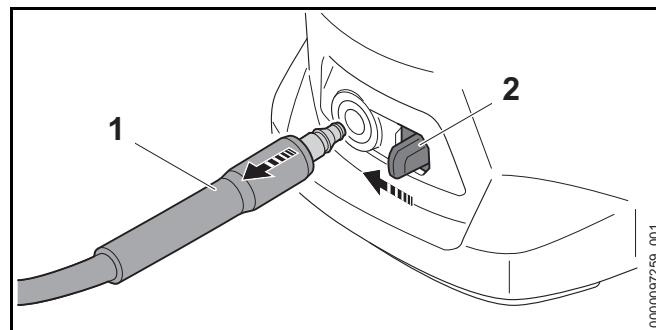
## 7.2 Montáž a demontáž vysokotlakovej hadice

## 7.2.1 Namontovanie vysokotlakovej hadice



- Zasuňte hrdlo (1) do vysokotlakového čističa (2). Hrdlo (1) počuteľne zaskočí.
- Ak sa hrdlo (1) ťažko zasúva do vysokotlakového čističa: Hrdlo (1) namažte tukom na armatúry.

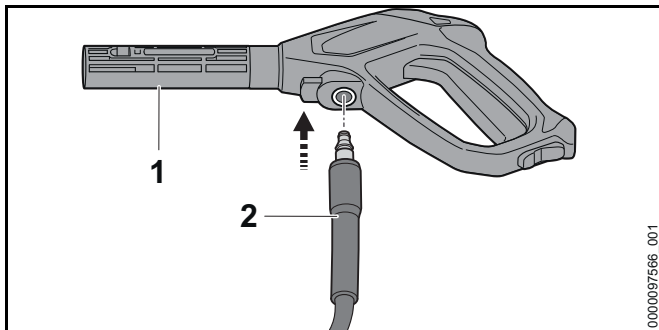
## 7.2.2 Demontáž vysokotlakovej hadice



- Stlačte blokovaciu páčku (2) a držte ju stlačenú.
- Vytiahnite hrdlo (2).

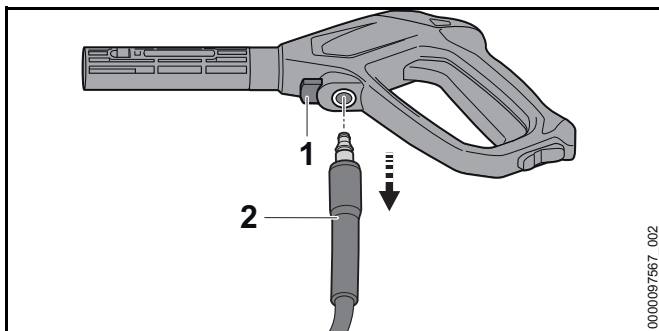
## 7.3 Montáž a demontáž striekacej pištole

### 7.3.1 Montáž striekacej pištole



- ▶ Zasuňte hrdlo (2) do striekacej pištole (1). Hrdlo (2) počuteľne zaskočí.
- ▶ Ak sa hrdlo (2) ťažko zasúva do striekacej pištole (1): Tesnenie na hrdle (2) namažte tukom na armatúry.

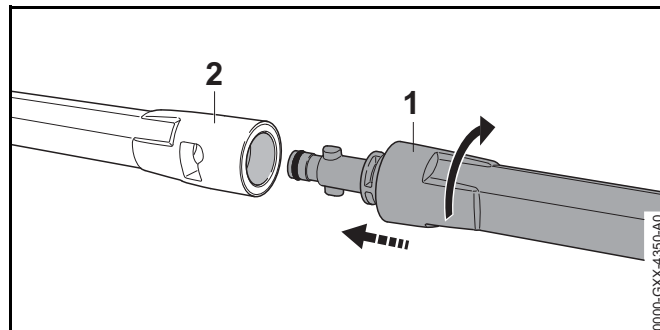
### 7.3.2 Demontáž striekacej pištole



- ▶ Stlačte blokovaciu páčku (1) a držte ju stlačenú.
- ▶ Vytiahnite hrdlo (2).

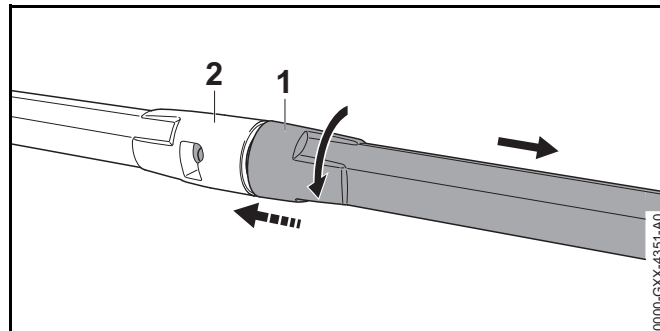
## 7.4 Montáž a demontáž ostrekovacej rúrky

### 7.4.1 Montáž ostrekovacej rúrky



- ▶ Zasuňte ostrekovaciu rúrku (1) do striekacej pištole (2).
- ▶ Ostrekovaciu rúrku (1) otáčajte dovtedy, kým nezapadne.
- ▶ Ak sa ostrekovacia rúrka (1) ťažko zasúva do striekacej pištole (2): Tesnenie na ostrekovacej rúrke (1) namažte tukom na armatúry.

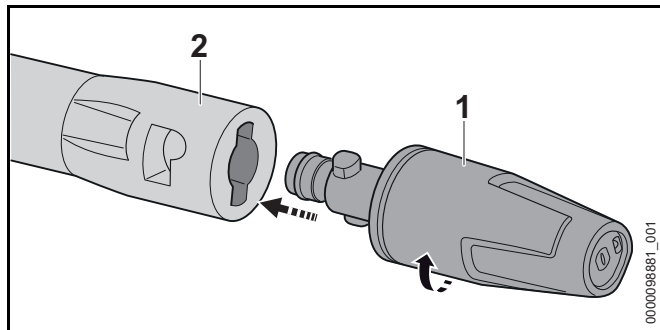
### 7.4.2 Demontáž ostrekovacej rúrky



- ▶ Stlačte dokopy ostrekovaciu rúrku (1) a striekaciu pištoľ (2) a otočte ich až na doraz.
- ▶ Ostrekovaciu rúrku (1) vytiahnite zo striekacej pištole (2).

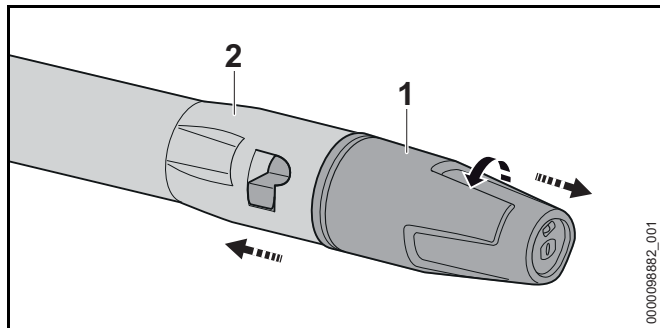
## 7.5 Montáž a demontáž dýzy

### 7.5.1 Namontovanie dýzy



- ▶ Nasuňte dýzu (1) do ostrekovacej rúry (2).
- ▶ Dýzu (1) otáčajte dovtedy, kým nezapadne.
- ▶ Ak sa dýza (1) ťažko zasúva do ostrekovacej rúrky (2): Tesnenie na dýze (1) namažte tukom na armatúry.

### 7.5.2 Demontovanie dýzy



- ▶ Stlačte dokopy dýzu (1) a ostrekovaciu rúru (2) a otočte ich až na doraz.
- ▶ Dýzu (1) vytiahnite z ostrekovacej rúrky (2).

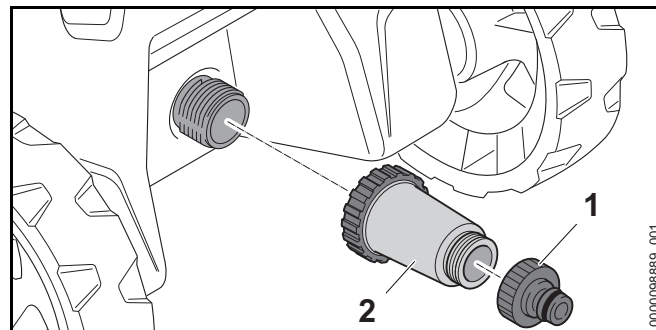
## 8 Pripojenie na zdroj vody

### 8.1 Pripojenie vysokotlakového čističa do vodnej siete

#### Pripojenie vodného filtra

Ak sa vysokotlakový čistič prevádzkuje s vodou s obsahom piesku alebo s vodou z cisterien, musí sa na vysokotlakový čistič pripojiť vodný filter. Vodný filter filtruje piesok a nečistoty z vody a chráni tým konštrukčné diely vysokotlakového čističa pred poškodením.

Vodný filter môže byť priložený k vysokotlakovému čističu v závislosti od trhu.



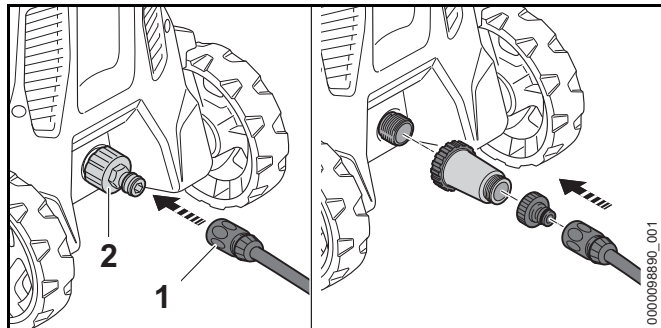
- ▶ Odskrutkujte hrdlo (1).
- ▶ Naskrutkujte vodný filter (2) na vodnú prípojku a rukou pevne dotiahnite.
- ▶ Naskrutkujte hrdlo (1) na vodný filter (2) a rukou pevne dotiahnite.

#### Pripojenie vysokotlakovej hadice

Vodná hadica musí spĺňať nasledujúce podmienky:

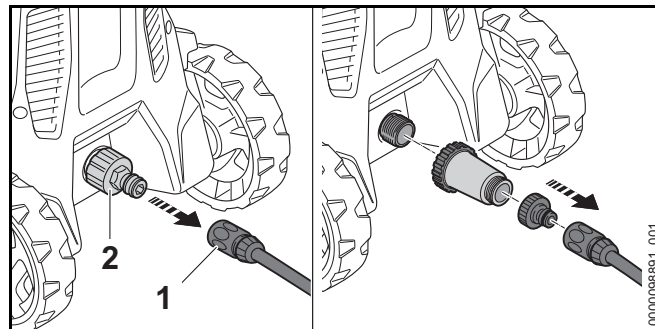
- Vodná hadica má priemer 1/2".
- Vodná hadica má dĺžku medzi 10 m a 25 m.
- ▶ Vodnú hadicu pripojte na vodovodný kohútik.

- ▶ Vodovodný kohútik úplne otvorte a vodnú hadicu prepláchnite vodou. Piesok a nečistoty sa vypláchnu z vodnej hadice. Vodná hadica sa odvzdušní.
- ▶ Uzatvorte vodovodný kohútik.



- ▶ Nasuňte spojku (1) na hrdlo (2). Spojka (1) počuteľne zaskočí.
- ▶ Vodovodný kohútik úplne otvorte.
- ▶ Ak je ostrekovacia rúrka namontovaná na striekacej pištoľi: Demontujte ostrekovaciu rúrku.
- ▶ Páku striekacej pištole držte stlačenú dovtedy, kým nebude zo striekacej pištole vystupovať rovnomerný prúd vody.
- ▶ Pustite páku striekacej pištole.
- ▶ Zaistite páku striekacej pištole.
- ▶ Namontujte ostrekovaciu rúrku.
- ▶ Namontujte dýzu.

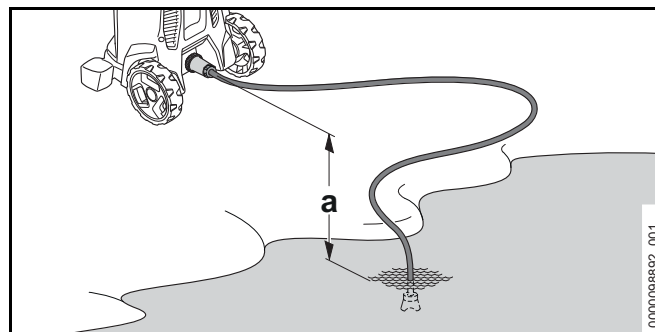
## Odpojenie vodnej hadice



- ▶ Uzatvorte vodovodný kohútik.
- ▶ Na odistenie spojky: Stiahnite krúžok (1) alebo ho otočte a podržte.
- ▶ Stiahnite spojku z hrdla (2).

## 8.2 Pripojenie vysokotlakového čističa na iný zdroj vody

Vysokotlakový čistič môže nasávať vodu z dažďových sudov, cisterien a z tečúcich alebo stojacich vôd.



Aby sa voda mohla nasávať, nesmie výškový rozdiel medzi vysokotlakovým čističom a zdrojom vody prekročiť maximálnu výšku nasávania (a), 19.1.

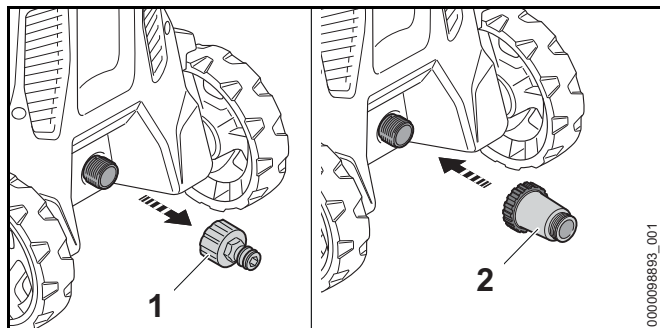
Pritom sa musí použiť vhodná nasávacia súprava STIHL. K nasávacej súprave je priložená vodná hadica so špeciálnou spojku.

Vhodná nasávacia súprava STIHL môže byť priložená k vysokotlakovému čističu v závislosti od trhu.

### Pripojenie vodného filtra

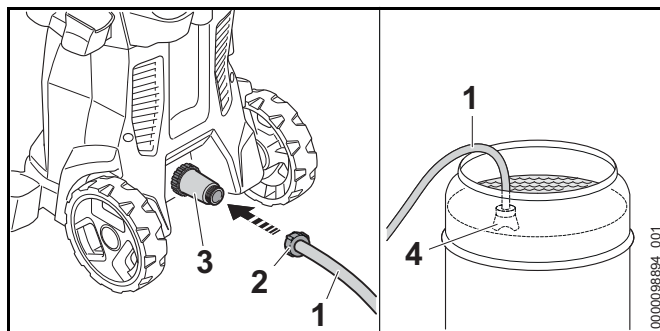
Ak sa vysokotlakový čistič prevádzkuje s vodou z dažďových sudov, cisterien, tečúcich alebo stojacich vôd s obsahom piesku, musí sa na vysokotlakový čistič pripojiť vodný filter.

Vodný filter môže byť priložený k vysokotlakovému čističu v závislosti od trhu.



- ▶ Odskrutkujte hrdlo (1).
- ▶ Naskrutkujte vodný filter (2) na vodnú prípojku a rukou pevne dotiahnite.

### Pripojenie vysokotlakovej hadice



- ▶ Vodnú hadicu (1) naplňte vodou tak, aby sa vo vodnej hadici nenachádzal žiadny vzduch.

- ▶ Naskrutkujte spojku (2) na pripojovacie hrdlo vodného filtra (3) a rukou pevne dotiahnite.
- ▶ Prísavný zvon (4) zaveste do vodného zdroja tak, aby sa prísavný zvon (4) nedotýkal zeme.
- ▶ Ak je striekacia pištoľ namontovaná na vysokotlakovej hadici: Striekaciu pištoľ demontujte.
- ▶ Vysokotlakovú hadicu držte smerom nadol.
- ▶ Vysokotlakový čistič zapínajte dovtedy, kým nebude z vysokotlakovej hadice vystupovať rovnomerný prúd vody.

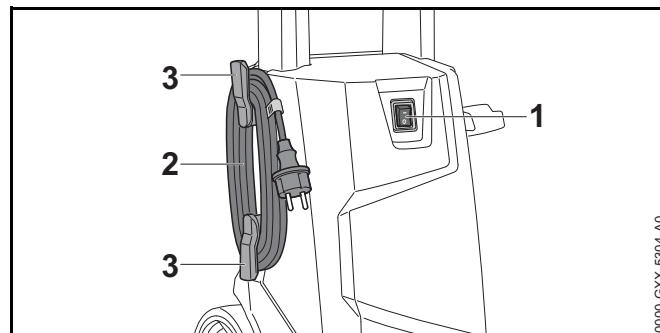
### UPOZORNENIE

Keď vysokotlakový čistič nenasáva žiadnu vodu, môže čerpadlo bežať naprázdno a vysokotlakový čistič sa môže poškodiť.

- ▶ Ak po dvoch minútach neprúdi z tlakovej hadice žiadna voda: Vypnite vysokotlakový čistič a skontrolujte prívod vody.
- ▶ Vypnite vysokotlakový čistič.
- ▶ Striekaciu pištoľ namontujte na vysokotlakovú hadicu.
- ▶ Stlačte páku striekacej pištole a podržte ju stlačenú.
- ▶ Zapnite vysokotlakový čistič.

## 9 Elektrické pripojenie vysokotlakového čističa

### 9.1 Elektrické pripojenie vysokotlakového čističa




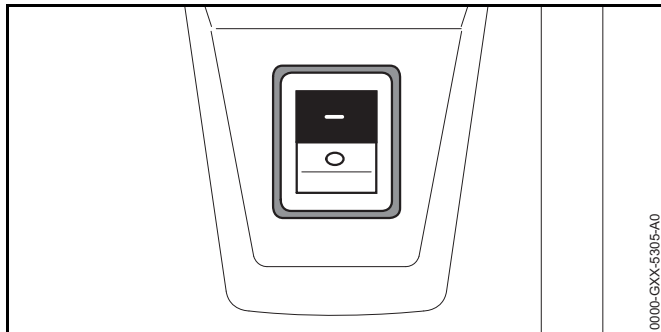


- ▶ Kolískový spínač (1) nastavte do polohy 0.
- ▶ Prívodný kábel (2) odoberte z držiaka (3).
- ▶ Zástrčku prívodného kábla (2) zastrčte do správne nainštalovanej zásuvky.

## 10 Zapnutie a vypnutie vysokotlakového čističa

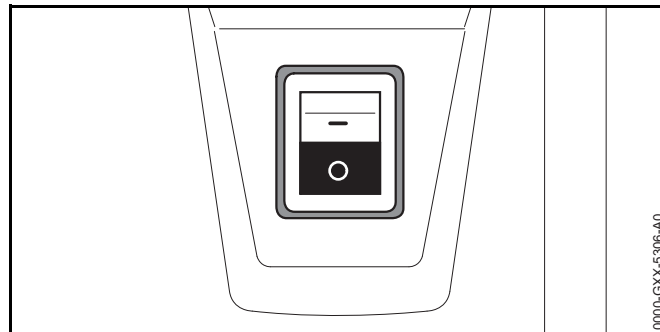
### 10.1 Zapnutie vysokotlakového čističa

Pri zapnutí vysokotlakového čističa sa môžu v prípade nepriaznivých sieťových pomerov vyskytnúť kolísania napätia. Kolísania napätia môžu obmedziť fungovanie ostatných pripojených spotrebičov. Dbajte na impedanciu siete,  19.



- ▶ Kolískový spínač nastavte do polohy I.

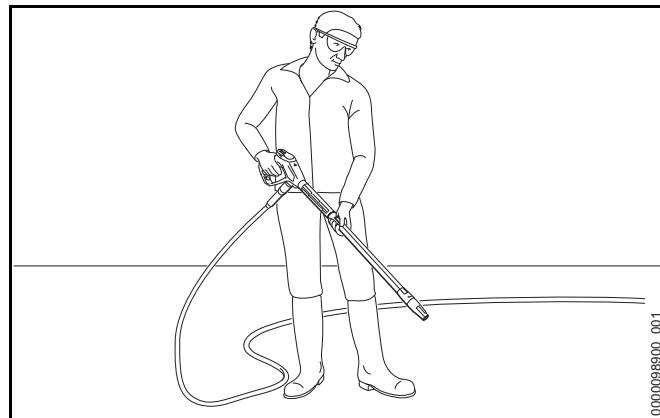
### 10.2 Vypnutie vysokotlakového čističa



- ▶ Kolískový spínač nastavte do polohy 0.

## 11 Práca s vysokotlakovým čističom

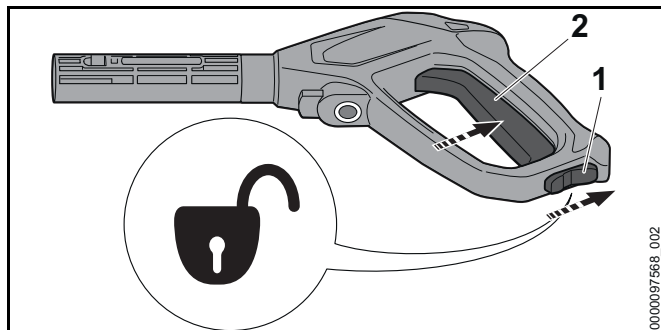
### 11.1 Držanie a vedenie striekacej pištole



- ▶ Striekaciu pištoľ pridržte pevne jednou rukou za rukoväť tak, aby palec obopínal rukoväť.
- ▶ Ostrekovaciu rúrku pridržte pevne druhou rukou tak, aby palec obopínal ostrekovaciu rúrku.
- ▶ Dýzu nasmerujte k zemi.

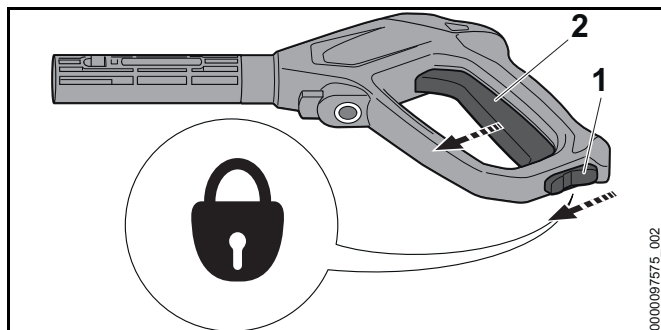
## 11.2 Stlačenie a zaistenie páky striekacej pištole

### Stlačenie páky striekacej pištole



- ▶ Aretačnú páčku (1) nastavte do polohy ☞.
- ▶ Stlačte páku (2) a držte ju stlačenú.  
Vysokotlakové čerpadlo sa automaticky zapne a z dýzy prúdi voda.

### Zaistenie páky striekacej pištole



- ▶ Uvoľnite páku (2).  
Vysokotlakové čerpadlo sa automaticky vypne a z dýzy prestane prúdiť voda. Vysokotlakový čistič je naďalej zapnutý.
- ▶ Aretačnú páčku (1) nastavte do polohy ☐.

## 11.3 Čistenie

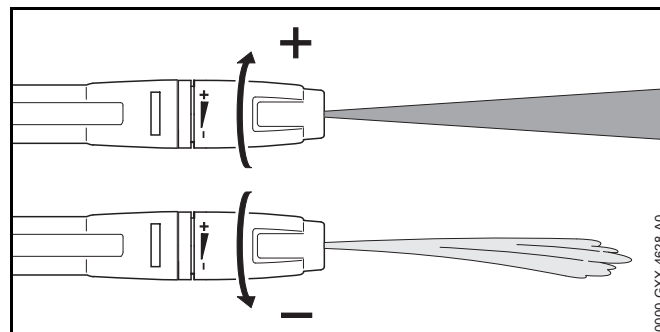
S nasledujúcimi dýzami je možné pracovať v závislosti od použitia:

- Dýza s plochým nástrekom: Dýza s plochým nástrekom je vhodná na čistenie veľkých plôch.
- Rotorová dýza: Rotorová dýza je vhodná na odstránenie odolných nečistôt.

Ak chcete odstrániť odolné znečistenia, je možné pracovať s malým odstupom od čisteného povrchu.

S veľkým odstupom je možné pracovať, keď chcete vyčistiť nasledujúce povrchy:

- lakované povrchy
- povrchy z dreva
- povrchy z gumy



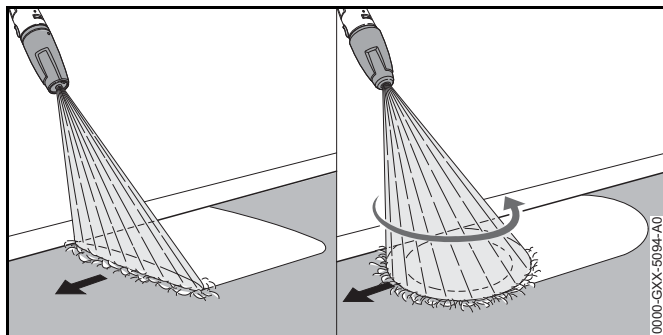
Dýza s plochým nástrekom sa dá nastaviť.

Keď sa dýza s plochým nástrekom otočí v smere +, zvýši sa pracovný tlak.

Keď sa dýza s plochým nástrekom otočí v smere –, zníži sa pracovný tlak.

- ▶ Prúd vody pred čistením nasmerujte na nenápadné miesto a otestujte, či nedôjde k poškodeniu povrchu.
- ▶ Vzdialenosť dýzy od čisteného povrchu zvoľte tak, aby nemohlo dôjsť k poškodeniu čisteného povrchu.

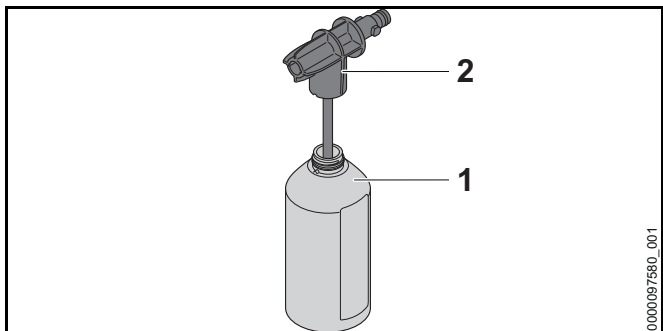
- ▶ Dýzu s plochým nástrekom nastavte tak, aby nemohlo dôjsť k poškodeniu čistého povrchu.



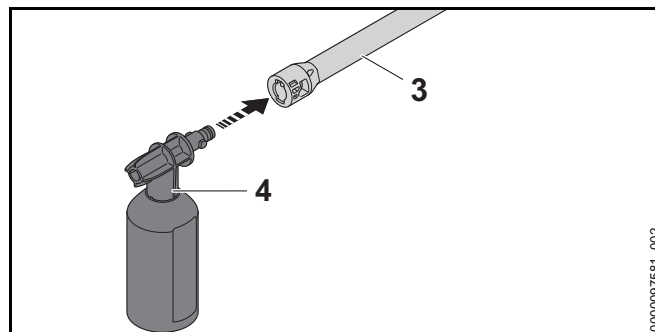
- ▶ Ostrekovacím zariadením pohybujte rovnomerne pozdĺž čistého povrchu.
- ▶ Pomaly a kontrolovane sa pohybujte dopredu.

#### 11.4 Práca s čistiacim prostriedkom

Čistiace prostriedky môžu zosilniť čistiaci účinok vody. Pritom sa musí použiť dodaná ostrekovacia súprava STIHL.



- ▶ Čistiaci prostriedok dávkujte a používajte tak, ako je to popísané v návode na používanie čistiaceho prostriedku.
- ▶ Naplňte fľašu (1) max. 500 ml čistiaceho prostriedku.
- ▶ Ostrekovaciu dýzu (2) prikrúťte na fľašu (1) a rukou pevne dotiahnite.



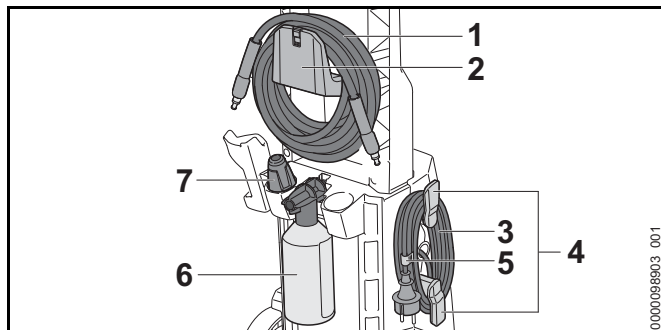
- ▶ Ak je dýza namontovaná na ostrekovacej rúrke (3): Demontujte dýzu.
- ▶ Ostrekovaciu súpravu (4) namontujte na ostrekovaciu rúrku (3).
- ▶ Silne znečistené povrchy pred čistením zmäknite vodou.
- ▶ Stlačte páku striekacej pištole a nastriekajte čistiaci prostriedok na čistý povrch.
- ▶ Čistiaci prostriedok naneste zhora nadol a nenechajte zaschnúť.
- ▶ Demontujte ostrekovaciu súpravu.
- ▶ Namontujte dýzu.
- ▶ Vyčistite povrch.

## 12 Po ukončení práce

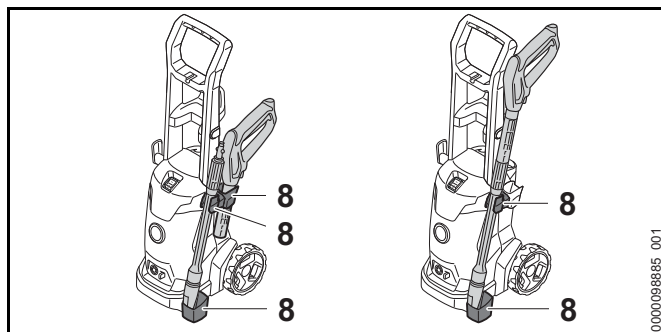
### 12.1 Po ukončení práce

- ▶ Vypnite vysokotlakový čistič a vytiahnite sieťovú zástrčku zo zásuvky.
- ▶ Ak je vysokotlakový čistič pripojený na vodovodnú sieť: Uzatvorte vodovodný kohútik.
- ▶ Stlačte páku striekacej pištole. Tlak vody sa zníži.
- ▶ Zaistite páku striekacej pištole.
- ▶ Odpojte vysokotlakový čistič od zdroja vody.
- ▶ Demontujte vodnú hadicu.

- ▶ Demontujte vysokotlakovú hadicu a zvyšok vody nechajte vytiecť z vysokotlakovej hadice.
- ▶ Demontujte dýzu a ostrekovaciu rúrku a vyčistite ich.
- ▶ Demontujte striekaciu pištoľ a zvyšok vody nechajte vytiecť zo striekacej pištole.
- ▶ Vyčistite vysokotlakový čistič.



- ▶ Zmotajte vysokotlakovú hadicu (1) a zaveste ju na držiak (2).
- ▶ Prívodný kábel (3) navíňte na držiak (4).
- ▶ Prívodný kábel (3) upevnite úchytkou (5).
- ▶ Nasadte ostrekovaciu súpravu (6).
- ▶ Nasadte dýzu (7).



- ▶ Ostrekovacie zariadenie uložte do držiakov (8) na vysokotlakovom čističi.

## 12.2 Ochrana vysokotlakového čističa ochranným prostriedkom proti mrazu

Ak sa vysokotlakový čistič nedá prepravovať alebo uskladniť v podmienkach bez mrazu, musí sa vysokotlakový čistič chrániť ochranným prostriedkom proti mrazu na báze glykolu. Ochranný prostriedok proti mrazu zabraňuje zamrznutiu vody vo vysokotlakovom čističi a jeho poškodeniu.

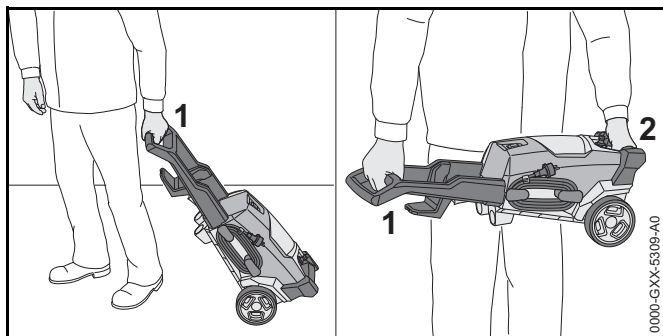
- ▶ Demontujte ostrekovaciu rúrku.
- ▶ Na vysokotlakový čistič pripojte čo najkratšiu vodnú hadicu. Čím kratšia je vodná hadica, tým je potrebné menšie množstvo ochranného prostriedku proti mrazu.
- ▶ Ochranný prostriedok proti mrazu namiešajte tak, ako je to popísané v návode na použitie ochranného prostriedku proti mrazu.
- ▶ Ochranný prostriedok proti mrazu naplňte do čistej nádržky.
- ▶ Ponorte vodnú hadicu do nádržky s ochranným prostriedkom proti mrazu.
- ▶ Stlačte páku striekacej pištole a podržte ju stlačenú.
- ▶ Zapnite vysokotlakový čistič.
- ▶ Páku striekacej pištole podržte stlačenú dovtedy, kým nebude zo striekacej pištole vystupovať rovnomerný prúd ochranného prostriedku proti mrazu, a striekaciu pištoľ nasmerujte do nádržky.
- ▶ Páku striekacej pištole stlačte viackrát a znova pustite.
- ▶ Vypnite vysokotlakový čistič a vytiahnite sieťovú zástrčku zo zásuvky.
- ▶ Demontujte striekaciu pištoľ, vysokotlakovú hadicu a vodnú hadicu a nechajte ochranný prostriedok proti mrazu tiecť do nádržky.
- ▶ Ochranný prostriedok proti mrazu skladujte a zlikvidujte podľa predpisov a ekologicky.

## 13 Preprava

### 13.1 Preprava vysokotlakového čističa

- ▶ Vypnite vysokotlakový čistič a vyťahnite sieťovú zástrčku zo zásuvky.
- ▶ Vyprázdnite nádobu na čistiaci prostriedok alebo ju zaistite tak, aby sa nemohla prevrátiť, spadnúť ani sa pohybovať.

#### Ťahanie alebo prenášanie vysokotlakového čističa



- ▶ Vysokotlakový čistič ťahajte za rukoväť (1).
- ▶ Vysokotlakový čistič prenášajte uchopením za rukoväť (1) alebo prepravnú rukoväť (2).

#### Preprava vysokotlakového čističa vo vozidle

- ▶ Zaistite vysokotlakový čistič tak, aby sa nemohol prevrátiť alebo pohnúť.
- ▶ Ak sa vysokotlakový čistič nedá prepravovať v podmienkach bez mrazu: Vysokotlakový čistič chráňte ochranným prostriedkom proti mrazu.

## 14 Skladovanie

### 14.1 Uskladnenie vysokotlakového čističa

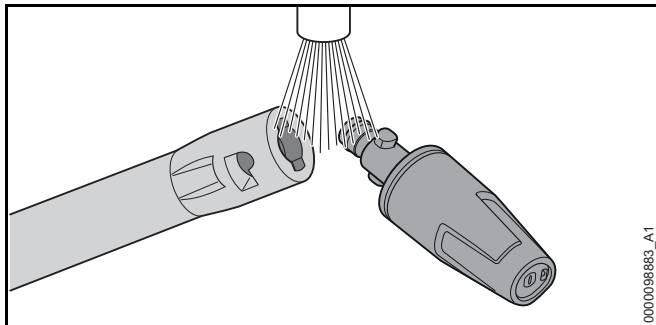
- ▶ Vypnite vysokotlakový čistič a vyťahnite sieťovú zástrčku zo zásuvky.
- ▶ Vysokotlakový čistič skladujte tak, aby boli splnené nasledujúce podmienky:
  - Vysokotlakový čistič je mimo dosahu detí.
  - Vysokotlakový čistič je čistý a suchý.
  - Vysokotlakový čistič je v uzavretej miestnosti.
  - Vysokotlakový čistič sa nachádza v teplotnom rozsahu nad 0 °C.
  - Ak sa vysokotlakový čistič nedá skladovať v podmienkach bez mrazu: Vysokotlakový čistič chráňte ochranným prostriedkom proti mrazu.

## 15 Čistenie

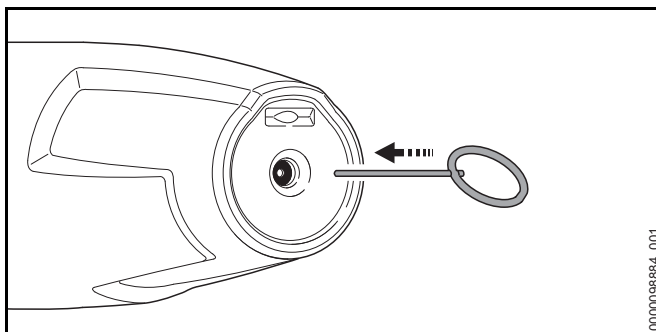
### 15.1 Čistenie vysokotlakového čističa a príslušenstva

- ▶ Vypnite vysokotlakový čistič a vyťahnite sieťovú zástrčku zo zásuvky.
- ▶ Vysokotlakový čistič, vysokotlakovú hadicu, striekaciu pištoľ a príslušenstvo vyčistite vlhkou handrou.
- ▶ Hrdlá a spojky na vysokotlakovom čističi, vysokotlakovej hadici a striekacej pištoľi vyčistite vlhkou handrou.
- ▶ Vetracie štrbiny vyčistite štetcom.

## 15.2 Čistenie dýzy a ostrekovacej rúrky

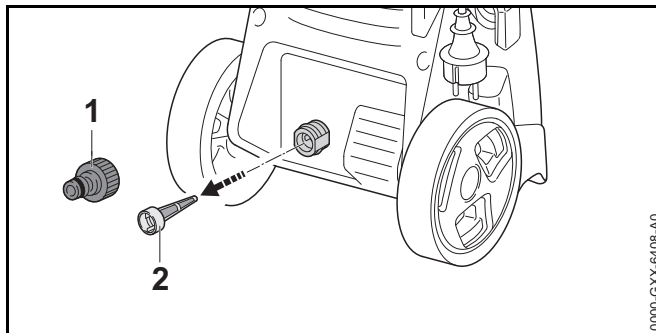


- ▶ Opláchnite dýzu a ostrekovacu rúrku pod tečúcou vodou a utrite ich suchou handrou.



- ▶ Ak je dýza upchatá: Dýzu vyčistíte pomocou čistiacej ihly.

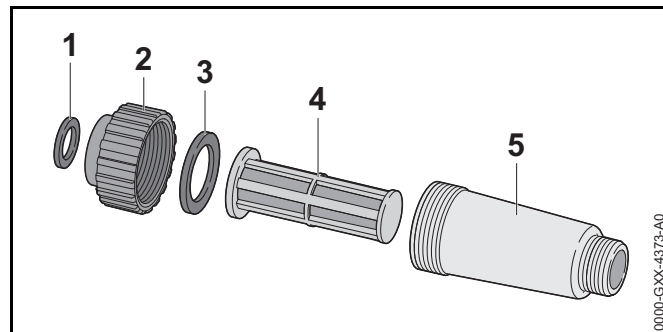
## 15.3 Čistenie sitka na prívode vody



- ▶ Odskrutkujte hrdlo (1) vodnej prípojky.
- ▶ Vytiahnite sitko na prívode vody (2) z vodnej prípojky.
- ▶ Sitko na prívode vody (2) opláchnite pod tečúcou vodou.
- ▶ Vložte sitko na prívode vody (2) do vodnej prípojky.
- ▶ Hrdlo (1) zakrúťte a rukou pevne utiahnite.

## 15.4 Čistenie vodného filtra

Pred čistením sa musí vodný filter rozobrať.



- ▶ Odoberte tesnenie (1) z uzáveru (2).
- ▶ Uzáver (2) odskrutkujte z telesa filtra (5).
- ▶ Odoberte tesnenie (3) z uzáveru (2).
- ▶ Odoberte filter (4) z telesa filtra (5).
- ▶ Tesnenia (1 a 3), uzáver (2) a filter (4) opláchnite pod tečúcou vodou.
- ▶ Tesnenia (1 a 3) namažte tukom na armatúry.
- ▶ Vodný filter znova zmontujte.

## 16 Údržba

### 16.1 Intervaly údržby

Intervaly údržby závisia od podmienok okolia a pracovných podmienok. STIHL odporúča nasledujúce intervaly údržby:

Mesačne

- ▶ Vyčistíte sitko na prívode vody.

## 17 Oprava






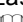
### 17.1 Oprava vysokotlakového čističa

Používateľ nemôže vysokotlakový čistič a príslušenstvo opravovať sám.

- ▶ Ak sú vysokotlakový čistič alebo príslušenstvo poškodené: Vysokotlakový čistič alebo príslušenstvo nepoužívajte a vyhľadajte špecializovaného predajcu STIHL.

## 18 Odstraňovanie porúch

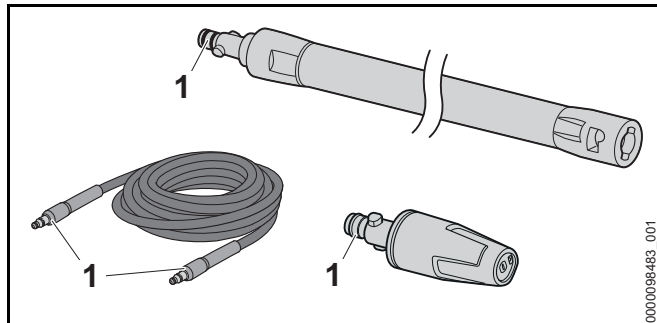
### 18.1 Odstránenie porúch vysokotlakového čističa

| Porucha   | Príčina   | Náprava   |
|---|---|---|
| Vysokotlakový čistič nenabehne, aj keď je páka striekacej pištole stlačená. | Zástrčka prírodného alebo predĺžovacieho kábla nie je zastrčená.  | ▶ Zástrčku prírodného alebo predĺžovacieho kábla zasuňte.   |
|   | Istič vedenia (poistka) alebo prúdový chránič sa vypli. Prúdový okruh je elektricky preťažený alebo chybný. | ▶ Zistite príčinu vypnutia a odstráňte ju. Zapnite istič vedenia (poistka) alebo prúdový chránič.<br>▶ Vypnite iné spotrebiče zapojené do rovnakého prúdového okruhu. |
|   | Zásuvka je príliš slabo istená.   | ▶ Zástrčku prírodného kábla zastrčte do správne zaistenej zásuvky,  19.1.          |
|   | Predĺžovací kábel má nesprávny prierez.   | ▶ Používajte predĺžovací kábel s dostatočným prierezom,  19.2                      |
|   | Predĺžovací kábel je príliš dlhý.   | ▶ Používajte predĺžovací kábel so správnu dĺžkou,  19.2                            |
|   | Elektromotor je príliš teplý.   | ▶ Vysokotlakový čistič nechajte 5 minút vychladnúť.<br>▶ Vyčistite dýzu.  |
| Vysokotlakový čistič po zapnutí nenabehne. Elektromotor hučí.               | Sieťové napätie je príliš nízke.  | ▶ Stlačte páku striekacej pištole, podržte ju stlačenú a zapnite vysokotlakový čistič.<br>▶ Vypnite iné spotrebiče zapojené do rovnakého prúdového okruhu.            |
|   | Predĺžovací kábel má nesprávny prierez.   | ▶ Používajte predĺžovací kábel s dostatočným prierezom,  19.2                     |
|   | Predĺžovací kábel je príliš dlhý.   | ▶ Používajte predĺžovací kábel so správnu dĺžkou,  19.2                          |
| Vysokotlakový čistič sa v prevádzke vypne.                                  | Zástrčka prírodného alebo predĺžovacieho kábla bola vytiahnutá zo zásuvky.                                  | ▶ Zástrčku prírodného alebo predĺžovacieho kábla zasuňte.   |
|   | Istič vedenia (poistka) alebo prúdový chránič sa vypli. Prúdový okruh je elektricky preťažený alebo chybný. | ▶ Zistite príčinu vypnutia a odstráňte ju. Zapnite istič vedenia (poistka) alebo prúdový chránič.<br>▶ Vypnite iné spotrebiče zapojené do rovnakého prúdového okruhu. |
|   | Zásuvka je príliš slabo istená.   | ▶ Zástrčku prírodného kábla zastrčte do správne zaistenej zásuvky,  19.1.        |



| Porucha  | Príčina   | Náprava   |
|--|---|---|
|  | Elektromotor je príliš teplý.   | <ul style="list-style-type: none"> <li>▶ Vysokotlakový čistič nechajte 5 minút vychladnúť.</li> <li>▶ Vyčistite dýzu.</li> </ul>                        |
| Vysokotlakové čerpadlo sa opakovane zapína a vypína bez toho, aby bola stlačená páka striekacej pištole.     | Vysokotlakové čerpadlo, vysokotlaková hadica alebo striekacie zariadenie sú netesné.              | ▶ Vysokotlakový čistič nechajte skontrolovať špecializovanému predajcovi STIHL.   |
| Pracovný tlak kolíše alebo klesá.  | Je nedostatok vody.   | <ul style="list-style-type: none"> <li>▶ Otvorte úplne vodný kohútik.</li> <li>▶ Zabezpečte, aby bolo k dispozícii dostatočné množstvo vody.</li> </ul> |
|  | Dýza je upchatá.  | ▶ Vyčistite dýzu.   |
|  | Sítka na prívode vody alebo vodný filter sú upchaté.  | ▶ Sítka na prívode vody a vodný filter vyčistite.   |
|  | Vysokotlakové čerpadlo, vysokotlaková hadica alebo striekacie zariadenie sú netesné alebo chybné. | ▶ Vysokotlakový čistič nechajte skontrolovať špecializovanému predajcovi STIHL.   |
| Prúd vody má zmenenú formu.  | Dýza je upchatá.  | ▶ Vyčistite dýzu.   |
|  | Dýza je opotrebovaná.   | ▶ Vymeňte dýzu.   |
| Pridaný čistiaci prostriedok sa nenasáva.  | Fľaša je prázdna.   | ▶ Doplníte fľašu s čistiacim prostriedkom.  |
|  | Dýza ostrekovacej súpravy je upchatá.   | ▶ Vyčistite dýzu ostrekovacej súpravy.  |
| Prípojky na vysokotlakovom čističi, vysokotlakovej hadici alebo ostrekovacej rúrke sa dajú spojiť len ťažko. | Tesnenia prípojok nie sú namazané.  | ▶ Namažte tesnenia. 📖 18.2  |

## 18.2 Namazanie tesnení



- Tesnenia (1) namažte tukom na armatúry.

## 19 Technické údaje

### 19.1 Vysokotlakový čistič STIHL RE 90.0

#### Vyhotovenie 100 V / 50 - 60 Hz

- Poistka (charakteristika „C“ alebo „K“): 15 A
- Príkon: 1,4 kW (EU) 2019/1781 §2(2) (j)
- Maximálne prípustná impedancia: 0,15 Ohm
- Trieda ochrany elektrických zariadení: II
- Elektrické krytie: IPX5
- Pracovný tlak (p): 6,7 MPa (67 bar)
- Maximálne prípustný tlak (p max.): 10 MPa (100 bar)
- Maximálny tlak privádzanej vody (p in max.): 1 MPa (10 bar)
- Maximálny prietok vody (Q max.): 7,5 l/min (450 l/h)
- Minimálny prietok vody (Q min.): 5,4 l/min (320 l/h)
- Maximálna nasávací výška: 0,5 m
- Maximálna teplota vody v prevádzke s tlakom (t in max): 40 °C
- Maximálna teplota vody v nasávacej prevádzke: 20 °C

- Rozmery
  - dĺžka: 340 mm
  - šírka: 320 mm
  - výška: 880 mm
- Dĺžka vysokotlakovej hadice: 6 m
- Hmotnosť (m) s namontovaným príslušenstvom: 8 kg

#### Vyhotovenie 127 V / 60 Hz

- Poistka (charakteristika „C“ alebo „K“): 15 A
  - Príkon: 1,5 kW (EU) 2019/1781 §2(2) (j)
  - Maximálne prípustná impedancia: 0,15 Ohm
  - Trieda ochrany elektrických zariadení: II
  - Elektrické krytie: IPX5
  - Pracovný tlak (p): 7,2 MPa (72 bar)
  - Maximálne prípustný tlak (p max.): 10 MPa (100 bar)
  - Maximálny tlak privádzanej vody (p in max.): 1 MPa (10 bar)
  - Maximálny prietok vody (Q max.): 7,5 l/min (450 l/h)
  - Minimálny prietok vody (Q min.): 5,5 l/min (330 l/h)
  - Maximálna nasávací výška: 0,5 m
  - Maximálna teplota vody v prevádzke s tlakom (t in max): 40 °C
  - Maximálna teplota vody v nasávacej prevádzke: 20 °C
  - Rozmery
    - dĺžka: 340 mm
    - šírka: 320 mm
    - výška: 880 mm
  - Dĺžka vysokotlakovej hadice: 6 m
  - Hmotnosť (m) s namontovaným príslušenstvom: 8 kg
- #### Vyhotovenie 120 V - 127 V / 60 Hz
- Poistka (charakteristika „C“ alebo „K“): 15 A
  - Príkon: 1,5 kW (EU) 2019/1781 §2(2) (j)

- Maximálne prípustná impedancia: 0,15 Ohm
- Trieda ochrany elektrických zariadení: II
- Elektrické krytie: IPX5
- Pracovný tlak (p): 7,2 MPa (72 bar)
- Maximálne prípustný tlak (p max.): 10 MPa (100 bar)
- Maximálny tlak privádzanej vody (p in max.): 1 MPa (10 bar)
- Maximálny prietok vody (Q max.): 7,2 l/min (430 l/h)
- Minimálny prietok vody (Q min.): 5,5 l/min (330 l/h)
- Maximálna nasávací výška: 0,5 m
- Maximálna teplota vody v prevádzke s tlakom (t in max): 40 °C
- Maximálna teplota vody v nasávacej prevádzke: 20 °C
- Rozmery
  - dĺžka: 340 mm
  - šírka: 320 mm
  - výška: 880 mm
- Dĺžka vysokotlakovej hadice: 6 m
- Hmotnosť (m) s namontovaným príslušenstvom: 8 kg

#### Vyhotovenia od 220 V do 240 V / od 50 do 60 Hz

- Poistka (charakteristika „C“ alebo „K“): 10 A
- Príkion: 2,1 kW (EU) 2019/1781 §2(2) (j)
- Maximálne prípustná impedancia: 0,15 Ohm
- Trieda ochrany elektrických zariadení: II
- Elektrické krytie: IPX5
- Pracovný tlak (p): 10 MPa (100 bar)
- Maximálne prípustný tlak (p max.): 13 MPa (130 bar)
- Maximálny tlak privádzanej vody (p in max.): 1 MPa (10 bar)
- Maximálny prietok vody (Q max.): 7,4 l/min (440 l/h)
- Minimálny prietok vody (Q min.): 5,8 l/min (350 l/h)

- Maximálna nasávací výška: 0,5 m
- Maximálna teplota vody v prevádzke s tlakom (t in max): 40 °C
- Maximálna teplota vody v nasávacej prevádzke: 20 °C
- Rozmery
  - dĺžka: 340 mm
  - šírka: 320 mm
  - výška: 880 mm
- Dĺžka vysokotlakovej hadice: 6 m
- Hmotnosť (m) s namontovaným príslušenstvom: 8 kg

Údaje závislé od tlaku sa merali pri vstupnom tlaku 0,3 MPa (3 bar).

#### 19.2 Predlžovacie káble

Ak sa používa predlžovací kábel, musí mať ochranný vodič a jeho žily musia mať v závislosti od napätia a dĺžky predlžovacieho kábla minimálne nasledujúce prierezy:

##### Ak je hodnota menovitého napätia na výkonnom štítku 220 V až 240 V:

- Dĺžka kábla do 20 m: AWG 15 / 1,5 mm<sup>2</sup>
- Dĺžka kábla 20m až 50 m: AWG 13 / 2,5 mm<sup>2</sup>

##### Ak je hodnota menovitého napätia na výkonnom štítku 100 V až 127 V:

- Dĺžka kábla do 10 m: AWG 14 / 2,0 mm<sup>2</sup>
- Dĺžka kábla 10 m až 30 m: AWG 12 / 3,5 mm<sup>2</sup>

### 19.3 Hodnoty hluku a vibrácií

Hodnota K pre hladiny akustického tlaku je 2 dB(A).  
 Hodnota K pre hladiny akustického výkonu je 2 dB(A).  
 Hodnota K pre hodnoty vibrácií je 2 m/s<sup>2</sup>.

- Hladina akustického tlaku L<sub>pA</sub> meraná podľa EN 60335-2-79: 80 dB(A)
- Hladina akustického výkonu L<sub>wA</sub> meraná podľa EN 60335-2-79: 89 dB(A)
- Hodnota vibrácií a<sub>h</sub> meraná podľa EN 60335-2-79, dýza s plochým nástrekom: ≤ 2,5 m/s<sup>2</sup>.

Informácie na splnenie smernice pre zamestnávateľov o vibráciách 2002/44/ES sú uvedené na [www.stihl.com/vib](http://www.stihl.com/vib).


### 19.4 REACH

REACH označuje nariadenie ES pre registráciu, hodnotenie a autorizáciu chemikálií.

Informácie na splnenie Nariadenia REACH sú uvedené na stránke [www.stihl.com/reach](http://www.stihl.com/reach).

## 20 Náhradné diely a príslušenstvo

### 20.1 Náhradné diely a príslušenstvo

**STIHL**  Tieto symboly označujú originálne náhradné diely STIHL a originálne príslušenstvo STIHL.

STIHL odporúča používanie originálnych náhradných dielov STIHL a príslušenstva značky STIHL.

Náhradné diely a príslušenstvo iných výrobcov nemôžu byť spoločnosťou STIHL odborné posudzované z hľadiska spoľahlivosti, bezpečnosti a vhodnosti aj napriek vykonávanému sledovaniu trhu a STIHL nemôže za ich použitie ručiť.

Originálne náhradné diely STIHL a originálne príslušenstvo STIHL sú dostupné u špecializovaného predajcu značky STIHL.

## 21 Likvidácia

### 21.1 Likvidácia vysokotlakového čističa

Informácie o likvidácii dostanete u špecializovaného predajcu STIHL.

- ▶ Vysokotlakový čistič, vysokotlakovú hadicu, dýzy, príslušenstvo a obal zlikvidujte podľa predpisov a ekologicky.

## 22 EÚ vyhlásenie o zhode

### 22.1 Vysokotlakový čistič STIHL RE 90.0

ANDREAS STIHL AG & Co. KG  
 Badstraße 115  
 D-71336 Waiblingen  
 Nemecko

vyhlasuje na vlastnú zodpovednosť, že

- Druh konštrukcie: Vysokotlakový čistič
- Firemná značka: STIHL
- Typ: RE 90.0
- Sériové ident. číslo: RE02

zodpovedá príslušným ustanoveniam smerníc 2011/65/EÚ, 2006/42/ES, 2014/30/EÚ, 2009/125/EC a výrobok bol vyvinutý a vyrobený v súlade s verziami nasledujúcich noriem platnými k dátumu výroby: EN 55014-1, EN 55014-2, EN 60335-1, EN 60335-2-79, EN 61000-3-2, EN 61000-3-11.

Pri zisťovaní nameranej a zaručenej hladiny akustického výkonu sa postupovalo podľa smernice 2000/14/ES, dodatok V, s použitím normy ISO 3744.

- nameraná hladina akustického výkonu: 89 dB(A)
- zaručená hladina akustického výkonu: 91 dB(A)

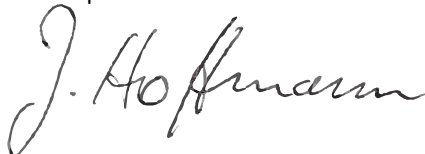
Technické dokumenty sú uschované na oddelení  
schvaľovania výrobkov spoločnosti  
ANDREAS STIHL AG & Co.

Rok výroby, krajina pôvodu a číslo stroja sú uvedené na  
vysokotlakovom čističi.

Waiblingen, 8. 1. 2021

ANDREAS STIHL AG & Co. KG  
HRA 260269, Obvodný súd Stuttgart

v zastúpení

Handwritten signature of J. Hoffmann in black ink.

Dr. Jürgen Hoffmann, Vedúci oddelenia pre zabezpečenie  
údajov, predpisov a schvaľovania výrobkov

## Saturis

|          |   |           |            |   |           |
|----------|---|-----------|------------|---|-----------|
| <b>1</b> | <b>Priekšvārds</b> .....  | <b>69</b> | <b>7.2</b> | Augstspiediena šļūtenes uzstādīšana un demontāža .....                                | <b>84</b> |
| <b>2</b> | <b>Informācija par šo lietošanas instrukciju</b> .....  | <b>69</b> | <b>7.3</b> | Smidzināšanas pistoles uzstādīšana un demontāža .....                                 | <b>85</b> |
| 2.1      | Spēkā esošie dokumenti .....  | 69        | <b>7.4</b> | Strūklas caurules uzstādīšana un demontāža .....                                      | <b>85</b> |
| 2.2      | Brīdinājuma norāžu apzīmēšana tekstā .....  | 70        | <b>7.5</b> | Sprauslas uzstādīšana un demontāža .....  | <b>86</b> |
| 2.3      | Simboli tekstā .....  | 70        | <b>8</b>   | <b>Pievienošana ūdens avotam</b> .....  | <b>86</b> |
| <b>3</b> | <b>Pārskats</b> .....   | <b>70</b> | 8.1        | Augstspiediena mazgāšanas ierīces pievienošana ūdens tīklam .....                     | <b>86</b> |
| 3.1      | Augstspiediena mazgāšanas ierīce .....  | 70        | 8.2        | Augstspiediena mazgāšanas ierīces pieslēgšana citam ūdens avotam .....                | <b>87</b> |
| 3.2      | Smidzināšanas mehānisms .....   | 71        | <b>9</b>   | <b>Augstspiediena tīrīšanas ierīces pieslēgšana elektrībai</b> .....                  | <b>89</b> |
| 3.3      | Simboli .....   | 72        | 9.1        | Augstspiediena tīrīšanas ierīces pieslēgšana elektrībai .....                         | <b>89</b> |
| <b>4</b> | <b>Drošības norādījumi</b> .....  | <b>72</b> | <b>10</b>  | <b>Augstspiediena tīrīšanas ierīces ieslēgšana un izslēgšana</b> .....                | <b>89</b> |
| 4.1      | Brīdinājuma simboli .....   | 72        | 10.1       | Augstspiediena mazgāšanas ierīces ieslēgšana .....                                    | <b>89</b> |
| 4.2      | Nosacījumiem atbilstīga lietošana .....   | 73        | 10.2       | Augstspiediena tīrīšanas ierīces izslēgšana .....                                     | <b>89</b> |
| 4.3      | Prasības lietotājam .....   | 73        | <b>11</b>  | <b>Strādāšana ar augstspiediena tīrīšanas ierīci</b> .....                            | <b>90</b> |
| 4.4      | Apģērbs un aprīkojums .....   | 74        | 11.1       | Smidzināšanas pistoles turēšana un vadīšana .....                                     | <b>90</b> |
| 4.5      | Darba zona un apkārtnē .....  | 74        | 11.2       | Smidzināšanas pistoles sviras nospiešana un nofikšēšana .....                         | <b>90</b> |
| 4.6      | Drošs stāvoklis .....   | 74        | 11.3       | Tīrīšana .....  | <b>91</b> |
| 4.7      | Darbs .....   | 75        | 11.4       | Strādāšana ar tīrīšanas līdzekļiem .....  | <b>91</b> |
| 4.8      | Tīrīšanas līdzekļi .....  | 78        | <b>12</b>  | <b>Pēc darba</b> .....  | <b>92</b> |
| 4.9      | Ūdens pieslēgšana .....   | 78        | 12.1       | Pēc darba .....   | <b>92</b> |
| 4.10     | Elektriskā pieslēgšana .....  | 78        | 12.2       | Augstspiediena tīrīšanas ierīces aizsargāšana ar pretsala aizsardzības līdzekli ..... | <b>93</b> |
| 4.11     | Transportēšana .....  | 79        | <b>13</b>  | <b>Transportēšana</b> .....   | <b>93</b> |
| 4.12     | Uzglabāšana .....   | 80        | 13.1       | Augstspiediena mazgāšanas ierīces transportēšana .....                                | <b>93</b> |
| 4.13     | Tīrīšana, apkope un remonts .....   | 80        | <b>14</b>  | <b>Uzglabāšana</b> .....  | <b>94</b> |
| <b>5</b> | <b>Drošības norādījumi – Piederumi</b> .....  | <b>81</b> | 14.1       | Augstspiediena tīrīšanas ierīces glabāšana .....                                      | <b>94</b> |
| 5.1      | Strūklas caurules pagarinājumus, virsmu tīrītājs, cauruļu tīrīšanas komplekts, nofīta strūklas caurule un līkā strūklas caurule ..... | 81        |            |   |           |
| <b>6</b> | <b>Augstspiediena tīrīšanas ierīces sagatavošana darbam</b> .....   | <b>82</b> |            |   |           |
| 6.1      | Augstspiediena tīrīšanas ierīces sagatavošana darbam .....  | 82        |            |   |           |
| <b>7</b> | <b>Augstspiediena tīrīšanas ierīces samontēšana</b> .....   | <b>83</b> |            |   |           |
| 7.1      | Augstspiediena mazgāšanas ierīces samontēšana .....   | 83        |            |   |           |

# STIHL

Šī lietošanas instrukcija ir pakļauta autoritātes aizsardzībai. Visas tiesības ir aizsargātas – jo tas attiecas uz tiesībām instrukciju pavairot, tulkot un apstrādāt ar elektronisku sistēmu palīdzību.

|   |            |
|---|------------|
| <b>15 Tīršana</b> .....   | <b>94</b>  |
| 15.1 Augstspiediena mazgāšanas ierīces un piederumu tīršana ..... | 94         |
| 15.2 Sprauslas un strūklas caurules tīršana .....                 | 94         |
| 15.3 Ūdens ieplūdes sieta tīršana .....                           | 95         |
| 15.4 Ūdens filtra tīršana .....                                   | 95         |
| <b>16 Apkope</b> .....  | <b>95</b>  |
| 16.1 Apkopes intervāli .....                                      | 95         |
| <b>17 Remonts</b> .....   | <b>95</b>  |
| 17.1 Augstspiediena tīršanas ierīces remonts .....                | 95         |
| <b>18 Traucējumu novēršana</b> .....                              | <b>96</b>  |
| 18.1 Augstspiediena mazgāšanas ierīces traucējumu novēršana ..... | 96         |
| 18.2 Bļīvu ieeļļošana .....                                       | 98         |
| <b>19 Tehniskie dati</b> .....                                    | <b>98</b>  |
| 19.1 Augstspiediena mazgāšanas ierīce STIHL RE 90.0 .....         | 98         |
| 19.2 Pagarinātāji .....   | 99         |
| 19.3 Trokšņa un vibrāciju vērtības .....                          | 100        |
| 19.4 REACH .....  | 100        |
| <b>20 Rezerves daļas un piederumi</b> .....                       | <b>100</b> |
| 20.1 Rezerves daļas un piederumi .....                            | 100        |
| <b>21 Utilizēšana</b> .....                                       | <b>100</b> |
| 21.1 Augstspiediena tīršanas ierīces utilizācija .....            | 100        |
| <b>22 ES atbilstības deklarācija</b> .....                        | <b>100</b> |
| 22.1 Augstspiediena mazgāšanas ierīce STIHL RE 90.0 .....         | 100        |

## 1 Priekšvārds

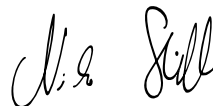
Cienītais klient, cienījamā kliente!

Mēs priecājamies, ka esat izvēlējies STIHL. Mēs attīstām un ražojam savus augstākās kvalitātes izstrādājumus atbilstoši savu klientu prasībām. Šādi rodas izstrādājumi, kas ir īpaši uzticami arī smagos apstākļos.

STIHL nodrošina arī augstāko servisa kvalitāti. Mūsu tirgotāji garantē profesionālas konsultācijas un apmācību, kā arī visaptverošu tehnisku apkalpošanu.

STIHL vienmēr ilgtspējīgu un atbildīgu rūpējas par dabu. Šī lietošanas instrukcija sniedz jums atbalstu, lai jūs ilgstoši, droši un videi draudzīgi varētu lietot savu STIHL Produkt ražojumu.

Mēs pateicamies par jūsu uzticību un vēlam jums izdošanos ar jūsu STIHL izstrādājumu.



Dr. Nikolas Stihl

**SVARĪGI! PIRMS LIETOŠANAS IZLASIET UN SAGLABĀJIET.**

## 2 Informācija par šo lietošanas instrukciju

### 2.1 Spēkā esošie dokumenti

Spēkā ir vietējie drošības noteikumi.

- Papildus šai lietošanas instrukcijai izlasiet, saprotiet un saglabājiēt šādus dokumentus:

- Izmantoto piederumu lietošanas instrukcija un iepakojums
- Izmantotā tīrīšanas līdzekļa lietošanas instrukcija un iepakojums

## 2.2 Brīdinājuma norāžu apzīmēšana tekstā

### **!** BĪSTAMI

Norāde sniedz informāciju par apdraudējumam, kas rada smagas traumas vai izraisa nāvi.

- ▶ Minētās darbības var novērst smagas traumas vai nāvi.

### **!** BRĪDINĀJUMS

Norāde sniedz informāciju par apdraudējumam, kas var izraisīt smagas traumas vai nāvi.

- ▶ Minētās darbības var novērst smagas traumas vai nāvi.

### **NORĀDĪJUMS**

Norāde sniedz informāciju par apdraudējumam, kas var izraisīt mantiskos bojājumus.

- ▶ Minētās darbības var novērst mantiskos bojājumus.

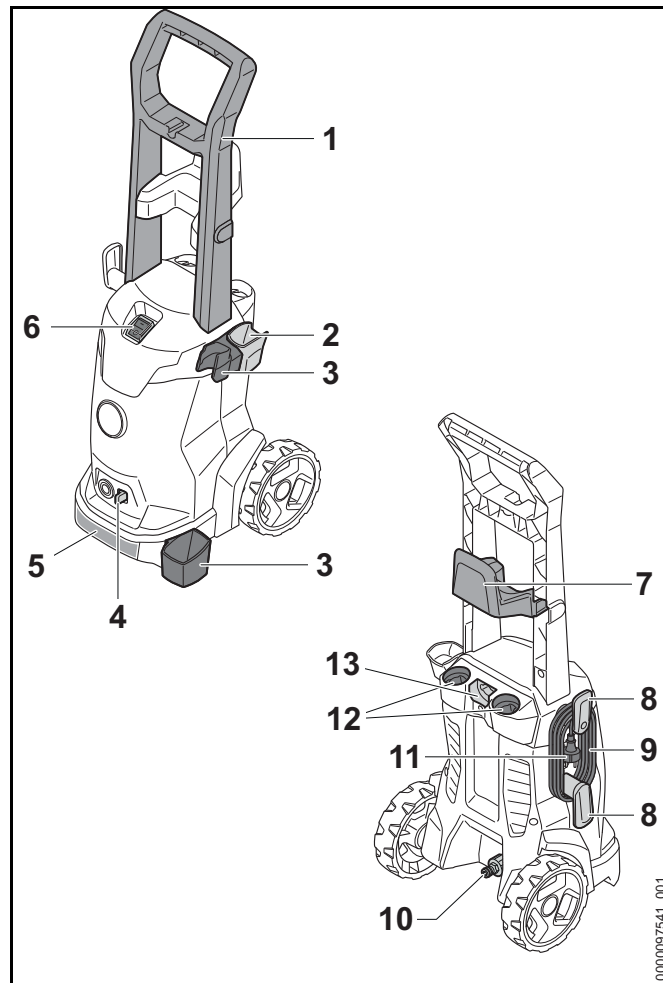
## 2.3 Simboli tekstā



Šis simbols sniedz norādi uz nodaļu šajā lietošanas instrukcijā.

## 3 Pārskats

### 3.1 Augstspiediena mazgāšanas ierīce



#### 1 Rokturis

Rokturis ir paredzēts augstspiediena mazgāšanas ierīces pārnēsāšanai.



**2 Turētājs**

Turētājs ir paredzēts smidzināšanas pistoles glabāšanai.

**3 Turētājs**

Turētājs ir paredzēts smidzināšanas ierīces glabāšanai.

**4 Fiksācijas svira**

Bloķēšanas svira notur īscauruli augstspiediena mazgāšanas ierīcē.

**5 Transportēšanas rokturis**

Transportēšanas rokturis ir paredzēts augstspiediena mazgāšanas ierīces pārnēsāšanai.

**6 Pārslēdzamais slēdzis**

Pārslēdzamais slēdzis ir paredzēts augstspiediena tīrīšanas ierīces ieslēgšanai un izslēgšanai.

**7 Turētājs**

Turētājs ir paredzēts augstspiediena šļūtenes glabāšanai.

**8 Turētājs**

Turētājs ir paredzēts pieslēguma kabeļa glabāšanai.

**9 Pieslēguma vads**

Pieslēguma kabelis savieno augstspiediena mazgāšanas ierīci ar tīkla kontaktdakšu.

**10 Atbalsts**

Atbalsts ir paredzēts ūdens šļūtenes pieslēgšanai.

**11 Barošanas kontaktdakša**

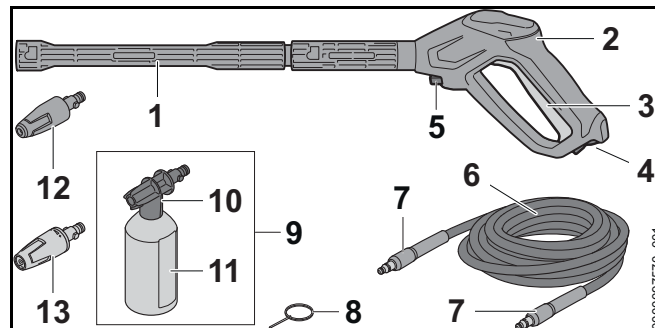
Barošanas kontaktdakša savieno barošanas kabeli ar kontaktligzdu.

**12 Nodalījumi**

Nodalījumi paredzēti komplektā iekļauto sprauslu glabāšanai.

**13 Turētājs**

Turētājs ir paredzēts smidzināšanas komplekta glabāšanai.

**# Datu plāksnīte ar ierīces numuru****3.2 Smidzināšanas mehānisms****1 Strūklas caurule**

Strūklas caurule savieno smidzināšanas pistoli ar sprauslu.

**2 Smidzināšanas pistole**

Smidzināšanas pistole ir paredzēta smidzināšanas ierīces turēšanai un vadīšanai.

**3 Svira**

Svira atver un atver smidzināšanas pistoles vārstu. Svira ieslēdz un izslēdz ūdens strūklu.

**4 Bloķēšanas svira**

Bloķēšanas svira atbloķē sviru.

**5 Fiksācijas svira**

Bloķēšanas svira notur īscauruli smidzināšanas pistolē.

**6 Augstspiediena šļūtene**

Augstspiediena šļūtene vada ūdeni no augstspiediena sūkņa uz smidzināšanas pistoli.

**7 Atbalsts**

Atbalsts savieno augstspiediena šļūteni ar augstspiediena sūkni un smidzināšanas pistoli.

**8 Tīrīšanas adata**

Tīrīšanas adata ir paredzēta sprauslu tīrīšanai.

**9 Smidzināšanas komplekts**

Smidzināšanas komplekts ir paredzēts tīrīšanai ar tīrīšanas līdzekļiem.

**10 Smidzināšanas sprausla**

Smidzināšanas sprausla pievieno ūdenim tīršanas līdzekli.

**11 Pudele**

Pudelē atrodas tīršanas līdzeklis.

**12 Rotējoša sprausla**

Rotējoša sprausla rada spēcīgu, rotējošu ūdens strūklu.

**13 Plakanās strūklas sprausla**

Plakanās strūklas sprausla rada plakanu ūdens strūklu.

**3.3 Simboli**

Simboli var atrasties uz augstspiediena tīršanas ierīces, smidzināšanas ierīces un smidzināšanas komplekta un tie nozīmē sekojošo:



Šajā pozīcijā fiksācijas svira atbloķē sviru.



Šajā pozīcijā fiksācijas svira bloķē sviru.



Pirms transportēšanas iztukšojiet smidzināšanas komplektu vai nodrošiniet to tā, lai tas neapgāztos un nekustētos.



Neizmetiet ražojumu sadzīves atkritumos.



**LWA** Garantētais skaņas jaudas līmenis saskaņā ar direktīvu 2000/14/EK, mērvienība: dB(A), lai varētu salīdzināt ražojumu trokšņu emisijas.



Šie simboli apzīmē oriģinālās STIHL rezerves daļas un oriģinālos STIHL piederumus.

**4 Drošības norādījumi****4.1 Brīdinājuma simboli**

Brīdinājuma simboli uz augstspiediena tīršanas ierīces nozīmē:



Ievērojiet drošības norādījumus un to pasākumus.



Izlasiet, izprotiet un saglabāiet lietošanas pamācību.



Valkājiet aizsargbrilles.



– Nevērsiet ūdens strūklu cilvēku un dzīvnieku virzienā.

– Nevērsiet ūdens strūklu elektrisko iekārtu, elektrisko pieslēgumu, kontaktligzdu un elektrisko vadu virzienā.

– Nevērsiet ūdens strūklu elektroierīču un augstspiediena tīršanas ierīces virzienā.



Ja pieslēguma kabelis vai pagarinātājs ir bojāti: Atvienojiet tīkla kontaktdakšu no kontaktligzdas.



Augstspiediena tīršanas ierīci nedrīkst tiešā veidā pievienot pie dzeramā ūdens padeves tīkla.



Darba pārtraukumu, transportēšanas, glabāšanas, apkopes vai remonta laikā izslēdziet augstspiediena tīršanas ierīci.



Nelietojiet, netransportējiet un neglabājat augstspiediena tīršanas ierīci temperatūrā zem 0 °C.

## 4.2 Nosacījumiem atbilstīga lietošana

Augstspiediena tīršanas ierīce STIHL RE 90 ir paredzēta, piemēram, transportlīdzekļu, piekabju, terašu, ceļu un fasāžu mazgāšanai.

Augstspiediena tīršanas ierīce nav paredzēta lietošanai komercdarbības nolūkos.

Neizmantojiet augstspiediena mazgāšanas ierīci lietū.

## ⚠ BRĪDINĀJUMS

- Ja augstspiediena mazgāšanas ierīce netiek izmantota atbilstoši noteikumiem, iespējams gūt smagas vai nāvējošas traumas un radīt mantiskos bojājumus.
  - ▶ Izmantojiet augstspiediena mazgāšanas ierīci tā, kā aprakstīts šajā lietošanas instrukcijā.

Augstspiediena tīršanas ierīce STIHL RE 90 nav paredzēta šādiem pielietojumiem:

- Azbesta cementa un līdzīgu virsmu mazgāšanai
- Virsmu, kas ir nokrāsotas ar svinu saturošu krāsu, mazgāšanai.
- Tādu virsmu mazgāšanai, kas ir nonākušas saskarē ar pārtikas produktiem.
- Pašas augstspiediena mazgāšanas ierīces mazgāšanai

## 4.3 Prasības lietotājam

### ⚠ BRĪDINĀJUMS

- Lietotāji bez instruktažas nespēj atpazīt vai novērtēt apdraudējumu, ko rada augstspiediena mazgāšanas ierīce. Lietotājam vai citām personām var rasties smagi vai nāvējoši savainojumi.



- ▶ Izlasiet, izprotiet un saglabājat lietošanas pamācību.

- ▶ Nododot augstspiediena mazgāšanas ierīci citai personai: nododiet arī lietošanas instrukciju.
- ▶ Gādājiet, lai lietotājs atbilstu tālāk minētajām prasībām:
  - Lietotājs ir atpūties.
  - Šo iekārtu nedrīkst lietot cilvēki (ieskaitot bērnus) ar samazinātām fiziskām, sensoriskām vai garīgām spējām vai arī nepietiekamu pieredzi vai zināšanām.
  - Lietotājs spēj atpazīt un novērtēt augstspiediena mazgāšanas ierīces radītos apdraudējumus.
  - Lietotājs ir pilngadīgs vai atbilstoši valsts noteikumiem tiek profesionāli apmācīts.
  - Pirms pirmās augstspiediena mazgāšanas ierīces lietošanas reizes lietotājs ir saņēmis STIHL tirgotāja vai speciālista instrukcijas.
  - Lietotāja rīcību neietekmē alkohols, medikamenti vai narkotiskas vielas.
- ▶ Ja rodas neskaidrības: sazinieties ar STIHL tirgotāju.

#### 4.4 Apģērbs un aprīkojums

### ▲ BRĪDINĀJUMS

- Darba laikā lielā ātrumā gaisā var tikt uz mesti priekšmeti. Lietotājs var gūt traumas.



- ▶ Valkājiet cieši pieguļošas aizsargbrilles. Piemērotas aizsargbrilles ir pārbaudītas atbilstoši standartam EN 166 vai vietējiem noteikumiem un ar šo atbilstošo apzīmējumu ir pieejamas tirdzniecībā.
- ▶ Valkājiet ciešu pieguļošu apģērbu ar garām piedurknēm un garas bikses.
- Strādājot iespējama aerosolu veidošanās. Ielptotie aerosoli var kaitēt veselībai un radīt alerģiskas reakcijas.
  - ▶ Riska novērtējums atkarībā no mazgājamās virsmas un tās apkārtnes.
  - ▶ Ja risks novērtējuma laikā tiek noteikts, ka veidojas aerosoli: lietojiet FFP2 aizsardzības klases vai līdzīgas aizsardzības klases respiratoru.
- Lietotājam valkājot nepiemērotus apavus, viņš var paslīdēt. Lietotājs var gūt traumas.
  - ▶ Valkājiet cietus, slēgtus apavus ar neslīdošu pazoli.

#### 4.5 Darba zona un apkārtnē

### ▲ BRĪDINĀJUMS

- Nepiederošas personas, bērni un dzīvnieki nespēj atpazīt un novērtēt augstspiediena tīrīšanas ierīces un uzņemto priekšmetu radītos apdraudējumus. Nepiederošas personas, bērni un dzīvnieki var gūt smagas traumas, kā arī iespējami mantiskie bojājumi.
  - ▶ Nodrošiniet, lai nepiederošas personas, bērni un dzīvnieki neatrastos darba zonā.
  - ▶ Neatstājiet augstspiediena tīrīšanas ierīci bez uzraudzības.
  - ▶ Nodrošiniet, lai bērni nevarētu rotaļāties ar augstspiediena tīrīšanas ierīci.

- Strādājot lietū vai mitrā vidē, iespējams elektriskās strāvas trieciens. Lietotājs var gūt smagas vai nāvējošas traumas un augstspiediena tīrīšanas ierīce var tikt sabojāta.
  - ▶ Nestrādājiet lietū.
  - ▶ Uzstādiet augstspiediena tīrīšanas ierīci tā, lai pilošs ūdens to nesamitrinātu.
  - ▶ Uzstādiet augstspiediena tīrīšanas ierīci ārpus mitrās darba zonas.
- Augstspiediena tīrīšanas ierīces elektriskās detaļas var radīt dzirksteles. Dzirksteles ugunsnedrošā vai sprādziennedrošā vidē var radīt ugunsgrēkus un sprādzienu. Iespējamas smagas traumas vai pat nāve un mantiskie bojājumi.
  - ▶ Nestrādājiet ugunsnedrošā vai sprādziennedrošā vidē.

#### 4.6 Drošs stāvoklis

Augstspiediena mazgāšanas ierīce ir drošā stāvoklī, ja ir izpildīti šādi noteikumi:

- Augstspiediena mazgāšanas ierīce nav bojāta.
- Augstspiediena šļūtene, rokturis, savienojumi un smidzināšanas ierīce nav bojāti.
- Augstspiediena šļūtene, rokturis, savienojumi un smidzināšanas ierīce ir uzstādīta pareizi.
- Pieslēguma kabelis, pagarinātājs un to tīkla kontaktdakšas nav bojātas.
- Augstspiediena mazgāšanas ierīce ir tīra un sausa.
- Smidzināšanas ierīce ir tīra.
- Vadības elementi darbojas, un tiem nav veiktas izmaiņas.
- Šai augstspiediena mazgāšanas ierīcei ir uzstādīti oriģinālie STIHL piederumi.
- Piederumi ir pareizi uzstādīti.

## ▲ BRĪDINĀJUMS

- Ja stāvoklis nav ekspluatācijai drošs, detaļas var nedarboties pareizi un drošības aprīkojums var nedarboties vispār. Cilvēki var gūt smagus vai nāvējošus savainojumus.
  - ▶ Nestrādājiet ar bojātu augstspiediena mazgāšanas ierīci.
  - ▶ Nestrādājiet ar bojātu augstspiediena šļūteni, bojātu rokturi, bojātiem savienojumiem un smidzināšanas ierīci.
  - ▶ Augstspiediena šļūteni, rokturi, savienojumus un smidzināšanas ierīci uzmontējiet tā, kā aprakstīts šajā lietošanas instrukcijā.
  - ▶ Strādājiet ar nebojātu pieslēguma kabeli, pagarinātāju un tīkla kontaktdakšu.
  - ▶ Ja augstspiediena mazgāšanas ierīce ir nefīra vai mitra: notīriet un izžāvējiet augstspiediena mazgāšanas ierīci.
  - ▶ Ja smidzināšanas ierīce ir nefīra: notīriet smidzināšanas ierīci.
  - ▶ Nemainiet augstspiediena mazgāšanas ierīci.
  - ▶ Ja vadības elementi nedarbojas: nestrādājiet ar augstspiediena mazgāšanas ierīci.
  - ▶ Uzstādiet šai augstspiediena mazgāšanas ierīcei oriģinālos STIHL piederumus.
  - ▶ Uzstādiet piederumus tā, kā aprakstīts šajā vai piederuma lietošanas pamācībā.
  - ▶ Neievietojiet priekšmetus augstspiediena mazgāšanas ierīces atvērumos.
  - ▶ Nomainiet nolietotas vai bojātas norādījumu plāksnītes.
  - ▶ Ja rodas neskaidrības: sazinieties ar STIHL tirgotāju.

## 4.7 Darbs

### ▲ BRĪDINĀJUMS

- Noteiktās situācijās lietotājs vairs nevar koncentrēties darbam. Lietotājs var paklupt, nokrist un gūt smagus savainojumus.
  - ▶ Strādājiet mierīgi un pārdomāti.
  - ▶ Ja gaismas un redzamības apstākļi ir slikti: nestrādājiet ar augstspiediena tīrīšanas ierīci.
  - ▶ Lietojiet augstspiediena tīrīšanas ierīci viens.
  - ▶ Uzmanieties no šķēršļiem.
  - ▶ Darba laikā stāviet uz zemes un saglabājiet līdzsvaru. Ja nepieciešams strādāt augstumā: Izmantojiet pacelēju vai drošas sastatnes.
  - ▶ Ja esat noguris: pārtrauciet darbu.
- Ja augstspiediena tīrīšanas ierīce darba laikā mainās vai darbojas neparasti, tā var būt nedroša stāvoklī. Var rasties smagi savainojumi un materiālu bojājumi.
  - ▶ Beidziet darbu, izņemiet kontaktdakšu no kontaktlīgšanas un vērsieties pie STIHL tirgotāja.
  - ▶ Lietojiet augstspiediena tīrīšanas ierīci stāvus.
  - ▶ Nepārklājiet augstspiediena tīrīšanas ierīci, lai nodrošinātu pienācīgu dzesēšanas gaisa apmaiņu.
- Atlaižot smidzināšanas pistoles sviru, augstspiediena sūknis automātiski izslēdzas un no sprauslas vairs neizplūst ūdens. Augstspiediena tīrīšanas ierīce ir gaidstāves režīmā un paliek ieslēgta. Nospiežot smidzināšanas pistoles sviru, augstspiediena sūknis automātiski atkārtoti ieslēdzas un no sprauslas plūst ūdens. Var rasties smagi savainojumi un materiālu bojājumi.
  - ▶ Nestrādājot: nofiksējiet smidzināšanas pistoles sviru.



- ▶ Izslēdziet augstspiediena mazgāšanas ierīci.

- ▶ Izņemiet augstspiediena mazgāšanas ierīces kontaktdakšu no kontaktlīgšanas.

- Ūdens temperatūrā, kas ir zemāka nekā 0 °C, uz tīrāmā objekta un augstspiediena tīršanas ierīces detaļām var sasalt. Lietotājs var paslīdēt, krist un gūt smagas traumas. Iespējami mantiskie bojājumi.
  - ▶ Nelietojiet augstspiediena tīršanas ierīci temperatūrā zem 0 °C.
- Velkot aiz augstspiediena tīršanas ierīces šļūtenes, ūdens šļūtenes vai aiz pieslēguma kabeļa, augstspiediena tīršanas ierīce var sakustēties un apkrist. Iespējami mantiskie bojājumi.
  - ▶ Nevelciet aiz augstspiediena tīršanas ierīces šļūtenes, ūdens šļūtenes vai aiz pieslēguma kabeļa.
- Ja augstspiediena tīršanas ierīce ir novietota uz slīpas, nelīdzenas vai nenostiprinātas virsmas, tā var izkustēties un apkrist. Iespējami mantiskie bojājumi.
  - ▶ Novietojiet augstspiediena tīršanas ierīci uz horizontālas, līdzenas un nostiprinātas pamatnes.
- Strādājot augstumā, augstspiediena tīršanas ierīce vai smidzināšanas ierīce var nokrist. Var rasties smagi savainojumi un materiālu bojājumi.
  - ▶ Izmantojiet pacēlāju vai drošas sastatnes.
  - ▶ Nenovietojiet augstspiediena tīršanas ierīci uz pacēlāja vai sastatnēm.
  - ▶ Ja augstspiediena šļūtenes attālums nav pietiekams: pagariniet augstspiediena šļūteni ar augstspiediena šļūtenes pagarinājumu.
  - ▶ Nostipriniet smidzināšanas ierīci pret nokrišanu.
- Ūdens strūkļa no virsmām var atdalīt azbesta šķiedras. Azbesta šķiedras pēc izžūšanas var sadalīties gaisā un tikt ieelpotas. Ieelpotās azbesta šķiedras var radīt veselības traucējumus.
  - ▶ Nemazgājiet azbestu saturošas virsmas.
- Ūdens strūkļa var atdalīt eļļu no transportlīdzekļiem vai mašīnām. Eļļu saturošais ūdens var nokļūt zemē, gruntsūdeņos vai kanalizācijā. Rodas vides apdraudējums.
  - ▶ Transportlīdzekļus vai mašīnas mazgājiet tikai vietās ar eļļas atdalītāju ūdens noplūdes sistēmā.
- Ūdens strūkļa kopā ar svīnu saturošu krāsu var veidot svīnu saturošus aerosolus un svīnu saturošu ūdeni. Svīnu saturošie aerosoli un svīnu saturošais ūdens var nokļūt zemē, gruntsūdeņos vai kanalizācijā. Ieelpotie aerosoli var kaitēt veselībai un radīt alerģiskas reakcijas. Rodas vides apdraudējums.
  - ▶ Nemazgājiet virsmas, kas ir nokrāsotas ar svīnu saturošu krāsu.
- Ūdens strūkļa var sabojāt jutīgas virsmas. Iespējami mantiskie bojājumi.
  - ▶ Nemazgājiet jutīgas virsmas ar rotējošās strūkles sprauslu.
  - ▶ Mazgājiet jutīgas gumijas, auduma, koka vai līdzīgu materiālu virsmas ar samazinātu darba spiedienu un no lielāka attāluma.
- Iegremdējot rotējošās strūkles sprauslu darba laikā netīrā ūdenī vai strādājot ar netīru ūdeni, iespējams sabojāt rotējošās strūkles sprauslu.
  - ▶ Nelietojiet rotējošās strūkles sprauslu netīrā ūdenī.
  - ▶ Mazgājot tvertnes: iztukšojiet tvertni un mazgāšanas laikā ļaujiet ūdenim noplūst.

- Iesūkti viegli uzliesmojošu un sprādzienbīstami šķidruma var radīt ugunsgrēkus un eksplozijas. Var rasties smagi vai nāvējoši savainojumi un materiālu bojājumi.
  - ▶ Neiesūciet vai neizsmidziniet viegli uzliesmojošus vai sprādzienbīstamus šķidrumus.

- Iesūkti karinoši, kodīgi un indīgi šķidrumi var apdraudēt veselību un sabojāt augstspiediena tīršanas ierīces detaļas. Var rasties smagi vai nāvējoši savainojumi un materiālu bojājumi.
  - ▶ Neiesūciet vai neizsmidziniet kairinošus, kodīgus vai indīgus šķidrumus.

- Spēcīga ūdens strūkļa cilvēkiem un dzīvniekiem var radīt smagas traumas un radīt mantiskos bojājumus.



- ▶ Nevērsiet ūdens strūkļu cilvēku un dzīvnieku virzienā.

- ▶ Nevērsiet ūdens strūkļu uz slikti pārredzamām vietām.
- ▶ Nemazgājiet apģērbu tā nēsāšanas laikā.
- ▶ Nemazgājiet apavus tos valkāšanas laikā.
- Elektriskajām iekārtām, elektriskajiem pieslēgumiem, kontaktligzdām un elektriskajiem vadiem nonākot saskarē ar ūdeni, iespējams saņemt elektriskās strāvas triecienu. Var rasties smagi vai nāvējoši savainojumi un materiālu bojājumi.



- ▶ Nevērsiet ūdens strūkļu elektrisko iekārtu, elektrisko pieslēgumu, kontaktligzdu un elektrisko vadu virzienā.

- ▶ Nevērsiet ūdens strūkļu pieslēguma kabeļa vai pagarinātāja virzienā.
- Elektroierīcēm vai augstspiediena tīršanas ierīcei nonākot saskarē ar ūdeni, iespējams saņemt elektriskās strāvas triecienu. Lietotājam iespējamas smagas traumas vai pat nāve un mantiskie bojājumi.



- ▶ Nevērsiet ūdens strūkļu elektroierīču un augstspiediena tīršanas ierīces virzienā.

- ▶ Netuviniet elektroierīču vai augstspiediena tīršanas ierīci tīrāmajam objektam.

- Iespējams sabojāt nepareizi novietotu augstspiediena šļūteni. Bojājuma dēļ apkārtņē zem augsta spiediena var nekontrolēti izplūst ūdens. Var rasties smagi savainojumi un materiālu bojājumi.
  - ▶ Nevērsiet ūdens strūkļu augstspiediena šļūtenes virzienā.
  - ▶ Novietojiet augstspiediena šļūteni tā, lai tā nebūtu nopriegota vai satinusies.
  - ▶ Uzstādiet augstspiediena šļūteni tā, lai to nebūtu iespējams sabojāt, salocīt, saspiest vai noberzt.
  - ▶ Aizsargājiet augstspiediena šļūteni pret karstumu, eļļu un ķīmikālijām.
- Nepareizi uzstādīta ūdens šļūtene var tikt bojāta un cilvēki var aiz tā aizķerties. Cilvēki var gūt traumas un sabojāt ūdens šļūteni.
  - ▶ Nevērsiet ūdens strūkļu ūdens šļūtenes virzienā.
  - ▶ Uzstādiet un apzīmējiet ūdens šļūteni tā, lai cilvēki nevarētu aiz tās aizķerties.
  - ▶ Novietojiet ūdens šļūteni tā, lai tā nebūtu nopriegota vai satinusies.
  - ▶ Uzstādiet ūdens šļūteni tā, lai to nebūtu iespējams sabojāt, salocīt, saspiest vai noberzt.
  - ▶ Aizsargājiet ūdens šļūteni pret karstumu, eļļu un ķīmikālijām.
- Spēcīga ūdens strūkļa rada reakcijas spēkus. Radīto reakcijas spēku ietekmē lietotājs var zaudēt kontroli pār smidzināšanas ierīci. Lietotājam iespējamas smagas traumas un iespējami mantiskie bojājumi.
  - ▶ Turiet smidzināšanas pistoli ar abām rokām.
  - ▶ Strādājiet tā, kā aprakstīts šajā lietošanas instrukcijā.

## 4.8 Tīršanas līdzekļi

### ▲ BRĪDINĀJUMS

- Ja tīršanas līdzekļi nonāk saskarē ar ādu vai acīm, iespējams ādas vai acu kairinājums.
  - ▶ Nemiet vērā augstspiediena tīršanas ierīces lietošanas instrukciju.
  - ▶ Izvairieties no kontakta ar augu tīršanas līdzekļiem.
  - ▶ Nonākot saskarē ar ādu: attiecīgās ādas zonas nomazgāt ar lielu daudzumu ūdens un ziepēm.
  - ▶ Nonākot saskarē ar acīm: vismaz 15 minūtes skalojiet acis ar lielu ūdens daudzumu un griezieties pie ārsta.
- Nepareizi vai nepiemēroti tīršanas līdzekļi var sabojāt mazgātāju vai tīrāmā priekšmeta virsmu un kaitēt videi.
  - ▶ STIHL iesaka izmantot oriģinālos STIHL tīršanas līdzekļus.
  - ▶ Nemiet vērā augstspiediena tīršanas ierīces lietošanas instrukciju.
  - ▶ Ja rodas neskaidrības: sazinieties ar STIHL tirgotāju.

## 4.9 Ūdens pieslēgšana

### ▲ BRĪDINĀJUMS

- Atlaižot smidzināšanas pistoles sviru, ūdens šļūtenē rodas pretsitiens. Pretsitiens var iespiest dzeramā ūdens tīklā netīru ūdeni. Iespējams dzeramā ūdens piesārņojums.



- ▶ Augstspiediena tīršanas ierīci nedrīkst tiešā veidā pievienot pie dzeramā ūdens padeves tīkla.

- ▶ Ievērojiet ūdensapgādes uzņēmuma noteikumus. Ja nepieciešams, pieslēdzoties dzeramā ūdens sistēmai, izmantojiet pareizu sistēmas atdalīšanu (piemēram, pretplūsmas novēršanu).

- Nefīrs vai smiltis saturošs ūdens var sabojāt augstspiediena tīršanas ierīces detaļas.
  - ▶ Lietojiet tīru ūdeni.
  - ▶ Izmantojot netīru vai smiltis saturošu ūdeni: lietojiet augstspiediena tīršanas ierīci kopā ar ūdens filtru.
- Ja augstspiediena tīršanas ierīcei tiek padots pārāk maz ūdens, iespējams sabojāt augstspiediena tīršanas ierīces detaļas.
  - ▶ Pilnībā atveriet ūdens krānu.
  - ▶ Nodrošiniet, lai augstspiediena tīršanas ierīcei tiktu padots pietiekami daudz ūdens, 19.1.

## 4.10 Elektriskā pieslēgšana

Saskare ar strāvu vadošām detaļām iespējama šādu iemeslu dēļ:

- Pieslēguma kabelis vai pagarinātājs ir bojāti.
- Pieslēguma kabeļa tīkla kontaktdakša vai pagarinātājs ir bojāti.
- Kontaktlīdzda nav pareizi uzstādīta.

### ▲ BĪSTAMI



- Saskare ar strāvu vadošām detaļām var radīt strāvas triecienu. Lietotājam var rasties smagi vai nāvējoši savainojumi.
  - ▶ Pārliedzinieties, vai barošanas kabelis, pagarinātāja vads un to tīkla kontaktdakšas nav bojātas.



Ja pieslēguma kabelis vai pagarinātājs ir bojāti:

- ▶ Nepieskarieties bojātajai vietai.
- ▶ Atvienojiet tīkla kontaktdakšu no kontaktlīdzdas.
- ▶ Pieskarieties pieslēguma kabelim, pagarinātājam un tīkla kontaktdakšām ar sausām rokām.
- ▶ Iespraudiet tīkla kontaktdakšu vai pagarinātāju pareizi instalētā un nodrošinātā kontaktlīdzdā ar aizsardzības kontaktu.



- ▶ Tīkla pieslēgumu jāpārbauda kvalificētam elektriķim un tam jāatbilst IEC 60364-1 prasībām. Ieteicams šīs iekārtas barošanu pieslēgt, izmantojot bojājumstrāvas aizsargslēdzi, kas pārtrauc enerģijas padevi, tiklīdz noplūdstrāva uz zemējumu 30 ms pārsniedz 30 mA, vai arī kurš ir aprīkots ar zemējuma pārbaudes ierīci.
- Bojāts vai nepiemērots pagarinātājs var izraisīt elektriskās strāvas triecienu. Cilvēki var gūt smagus vai nāvējošus savainojumus.
  - ▶ Izmantojiet pagarinātāju ar pareizu vadu šķērsriezumu,  19.2.
  - ▶ Lietojiet pret ūdens šļakatām aizsargātu un izmantošanai ārpus telpām paredzētu pagarinātāju.
  - ▶ Lietojiet pagarinātāju, kuram ir līdzvērtīgas īpašības kā augstspiediena mazgāšanas ierīces pieslēguma kabelim,  19.2.
  - ▶ Ieteicams izmantot kabeļu spoli, kas kontaktligzdu novieto vismaz 60 mm virs zemes.

## BRĪDINĀJUMS

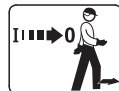
- Darba laikā nepareizs tīkla spriegums vai nepareiza tīkla frekvence augstspiediena mazgāšanas ierīcē var radīt pārspriegumu. Augstspiediena mazgāšanas ierīce var tikt sabojāta.
  - ▶ Pārļiecinieties, vai tīkla spriegums un tīkla frekvence atbilst norādēm augstspiediena mazgāšanas ierīces jaudas plāksnītē.
- Pieslēdzot vairākas elektroierīces vairāku kontaktu kontaktligzdā, lādēšanas laikā iespējams pārlogot elektriskās detaļas. Elektriskās detaļas var sakarst un izraisīt ugunsgrēku. Var rasties smagi vai nāvējoši savainojumi un materiālu bojājumi.
  - ▶ Katrā kontaktligzdā pieslēdziet tikai vienu augstspiediena mazgāšanas ierīci.
  - ▶ Nepieslēdziet augstspiediena mazgāšanas ierīci vairākvietīgā kontaktligzdā.

- Nepareizi uzstādīts pieslēguma kabelis un pagarinātājs var būt bojāts un cilvēki var aiz tā aizķerties. Cilvēki var gūt traumas un sabojāt pieslēguma kabeli vai pagarinātāju.
  - ▶ Uzstādiert pieslēguma kabeli un pagarinātāju tā, lai ūdens strūkļa nevarētu ar to saskarties.
  - ▶ Uzstādiert un apzīmējiet pieslēguma kabeli un pagarinātāju tā, lai cilvēki nevarētu aiz tiem aizķerties.
  - ▶ Uzstādiert pieslēguma kabeli un pagarinātāju tā, lai to nebūtu iespējams nospriegot vai satīt.
  - ▶ Uzstādiert pieslēguma kabeli un pagarinātāju tā, lai to nebūtu iespējams sabojāt, salocīt, saspiest vai noberzt.
  - ▶ Aizsargājiet pieslēguma kabeli un pagarinātāju pret karstumu, eļļu un ķīmikālijām.
  - ▶ Uzstādiert pieslēguma kabeli un pagarinātāju uz sausas pamatnes.
- Darba laikā pagarinātājs sasilst. Ja siltums netiek novadīts, tas var izraisīt ugunsgrēku.
  - ▶ Izmantojot kabeļu spoli: pilnībā izritiniet visu kabeļu spoli.

### 4.11 Transportēšana

## BRĪDINĀJUMS

- Transportēšanas laikā augstspiediena tīrīšanas ierīce var apgāzties vai pārvietoties. Iespējamās traumas un mantiskie bojājumi.
  - ▶ Nofiksējiet smidzināšanas pistoles sviru.
- ▶ Izslēdziet augstspiediena tīrīšanas ierīci.
- ▶ Iznemiet augstspiediena tīrīšanas ierīces kontaktdakšu no kontaktligzdas.





- ▶ Iztukšojiet smidzināšanas komplektu vai nodrošiniet to tā, lai tas neapgāztos un nekustētos.
- ▶ Nostipriniet augstspiediena tīršanas ierīci ar fiksācijas siksnām, siksnām vai tīklu tā, lai tas nevarētu apgāzties un kustēties.
- Ūdens temperatūrā, kas ir zemāka nekā 0 °C, augstspiediena tīršanas ierīces detaļās var sasalt. Augstspiediena tīršanas ierīce var tikt sabojāta.
  - ▶ Iztukšojiet augstspiediena šļūteni un smidzināšanas ierīci.



- ▶ Ja augstspiediena tīršanas ierīci nav iespējams transportēt, aizsargājot to pret salu: aizsargājiet augstspiediena tīršanas ierīci ar pret sala aizsardzības līdzekli uz glikola bāzes.

#### 4.12 Uzglabāšana

### ▲ BRĪDINĀJUMS

- Bērni nespēj atpazīt un novērtēt radīto augstspiediena tīršanas ierīces apdraudējumu. Bērni var tikt nopietni savainoti.

- ▶ Nofiksējiet smidzināšanas pistoles sviru.



- ▶ Izslēdziet augstspiediena tīršanas ierīci.

- ▶ Izņemiet augstspiediena tīršanas ierīces kontaktdakšu no kontaktlīgšanas.
- ▶ Glabājiet augstspiediena tīršanas ierīci bērniem nepieejamā vietā.

- Mitruma iedarbībā augstspiediena tīršanas ierīces elektriskie kontakti un metāliskās detaļas var sākt rūstēt. Augstspiediena tīršanas ierīce var tikt sabojāta.
  - ▶ Glabājiet augstspiediena tīršanas ierīci tīru un sausu.
- Ūdens temperatūrā, kas ir zemāka nekā 0 °C, augstspiediena tīršanas ierīces detaļās var sasalt. Augstspiediena tīršanas ierīce var tikt sabojāta.
  - ▶ Iztukšojiet augstspiediena šļūteni un smidzināšanas ierīci.



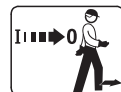
- ▶ Ja augstspiediena tīršanas ierīci nav iespējams glabāt, aizsargājot to pret salu: aizsargājiet augstspiediena tīršanas ierīci ar pret sala aizsardzības līdzekli uz glikola bāzes.

#### 4.13 Tīršana, apkope un remonts

### ▲ BRĪDINĀJUMS

- Ja tīršanas, apkopes un remonta laikā kontaktlīgzdā ir ievietota tīkla kontaktdakša, augstspiediena tīršanas ierīce var nejauši ieslēgties. Var rasties smagi savainojumi un materiālu bojājumi.

- ▶ Nofiksējiet smidzināšanas pistoles sviru.



- ▶ Izslēdziet augstspiediena mazgāšanas ierīci.

- ▶ Izņemiet augstspiediena mazgāšanas ierīces kontaktdakšu no kontaktlīgšanas.

- Aštrios valymo priemonēs, valymas vandens srove ar smailais daiktais gali sugadinti slēginj valytuva. Ja augstspiediena tīrīšanas ierīce netiek tīrīta pareizi, detaļas var nedarboties pareizi un drošības ierīces var pārstāt darboties. Cilvēki var gūt smagus savainojumus.
  - ▶ Tīriet augstspiediena tīrīšanas ierīci tā, kā aprakstīts šajā lietošanas instrukcijā.
- Ja augstspiediena tīrīšanas ierīces apkope un remonts netiek veikts pareizi, detaļas var nedarboties pareizi un drošības ierīces var pārstāt darboties. Cilvēki var gūt smagus vai nāvējošus savainojumus.
  - ▶ Neveiciet augstspiediena tīrīšanas ierīces apkopi un remontu pats.
  - ▶ Ja barošanas kabelis ir bojāts: lūdziet STIHL tirgotāju nomainīt barošanas kabeli.
  - ▶ Ja nepieciešama augstspiediena tīrīšanas ierīces apkope vai remonts: vērsieties pie STIHL tirgotāja.

## 5 Drošības norādījumi – Piederumi

### 5.1 Strūklas caurules pagarinājumus, virsmu tīrītājs, cauruļu tīrīšanas komplekts, noīta strūklas caurule un līkā strūklas caurule

#### Strūklas caurules pagarinājums

## ⚠ BRĪDINĀJUMS

- Strūklas caurules pagarinājums pastiprina reakcijas spēkus. Radīto reakcijas spēku ietekmē lietotājs var zaudēt kontroli pār smidzināšanas ierīci. Lietotājam iespējamas smagas traumas un iespējami mantiskie bojājumi.
  - ▶ Uzmontējiet tikai vienu strūklas caurules pagarinājumu.
  - ▶ Turiet smidzināšanas pistoli ar abām rokām.
  - ▶ Strādājiet tā, kā aprakstīts šajā lietošanas instrukcijā.

#### Virsmu tīrītājs

## ⚠ BRĪDINĀJUMS

- Ūdens strūkļa lietotājam var radīt traumas.
  - ▶ Nepieskarieties zem virsmu tīrītāja.

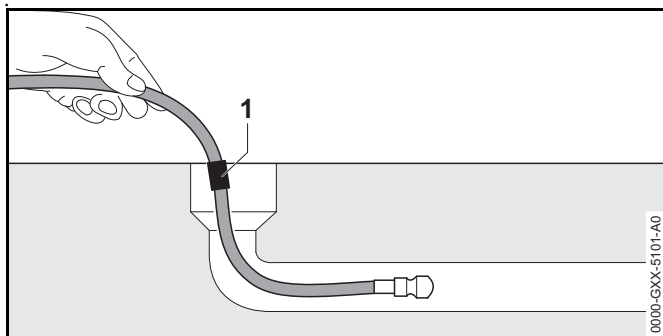


- ▶ Turiet un vadiet virsmu tīrītāju tā, kā aprakstīts uzstādītā virsmas tīrītāja lietošanas instrukcijā.

#### Cauruļu tīrīšanas komplekts

## ⚠ BRĪDINĀJUMS

- Cauruļu tīrīšanas šļūtene pastiprina reakcijas spēkus. Ja smidzināšanas pistoles svira ir nospiesta un cauruļu tīrīšanas šļūtene atrodas ārpus caurules, cauruļu tīrīšanas šļūtene var sākt nekontrolēti kustēties. Lietotājs var zaudēt kontroli pār cauruļu tīrīšanas šļūteni. Lietotājam iespējamas smagas traumas un iespējami mantiskie bojājumi.



- ▶ Ieslēdziet augstspiediena tīrīšanas ierīci un nospiediet smidzināšanas pistoles sviru tikai tad, kad cauruļu tīrīšanas šļūtene līdz atzīmei (1) ir ievietota caurulē.
- ▶ Ja izvelkot ir redzama cauruļu tīrīšanas šļūtenes atzīme:
  - Atlaidiet smidzināšanas pistoles sviru.
  - Augstspiediena tīrīšanas ierīces izslēgšana
  - Aizveriet ūdens krānu.
  - Nospiediet smidzināšanas pistoli: tiek samazināts ūdens spiediens.
  - Nofiksējiet smidzināšanas pistoles sviru.
- Lielas caurules iekšpusē cauruļu tīrīšanas šļūtene var mainīt virzienu un atkārtoti tikt izvadīta no caurules atvēruma. Lietotājs var zaudēt kontroli pār cauruļu tīrīšanas šļūteni. Lietotājam iespējamas smagas traumas un iespējami mantiskie bojājumi.
  - ▶ Vērojiet cauruli.
  - ▶ Ja cauruļu tīrīšanas šļūtenes sprausla tiek izvadīta no caurules:
    - Atlaidiet smidzināšanas pistoles sviru.
    - Nofiksējiet smidzināšanas pistoles sviru.
    - Augstspiediena tīrīšanas ierīces izslēgšana

## Notīta strūklas caurule un līkā strūklas caurule

### ⚠ BRĪDINĀJUMS


- Notīta strūklas caurule un līkā strūklas caurule pastiprina sānu reakcijas spēkus. Radīto reakcijas spēku ietekmē lietotājs var zaudēt kontroli pār smidzināšanas ierīci. Lietotājam iespējamas smagas traumas un iespējami mantiskie bojājumi.
  - ▶ Uzmontējiet tikai vienu strūklas caurules pagarinājumu.
  - ▶ Turiet smidzināšanas pistoli ar abām rokām.
  - ▶ Strādājiet tā, kā aprakstīts šajā lietošanas instrukcijā.

## 6 Augstspiediena tīrīšanas ierīces sagatavošana darbam

### 6.1 Augstspiediena tīrīšanas ierīces sagatavošana darbam

Pirms darba uzsākšanas veiciet šādas darbības:

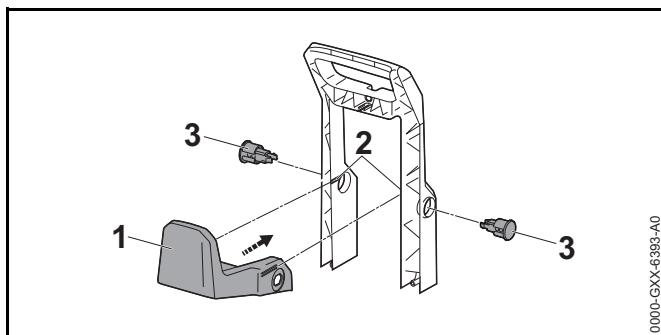
- ▶ Pārliedzieties, ka augstspiediena tīrīšanas ierīce, augstspiediena šļūtene, šļūtenes savienojums un pieslēguma kabelis ir drošā stāvoklī, 4.6.
- ▶ Notīriet augstspiediena tīrīšanas ierīci, 15.
- ▶ Izmantojot ūdens filtru, un, ja ūdens filtrs ir netīrs: Veiciet ūdens filtra tīrīšanu, 15.4.
- ▶ Novietojiet augstspiediena tīrīšanas ierīci uz stabilas un līdzsvara pamatnes, uz kuras tā nevar slīdēt un apgāzties.
- ▶ Veiciet augstspiediena šļūtenes montāžu, 7.2.1.
- ▶ Uzmontējiet smidzināšanas pistoli, 7.3.1.
- ▶ Uzmontējiet strūklas cauruli, 7.4.1.
- ▶ Demontējiet sprauslu, 7.5.1.
- ▶ Izmantojot tīrīšanas līdzekli: strādāšana ar tīrīšanas līdzekļiem, 11.4.
- ▶ Izmantojot piederumus: uzmontējiet piederumus, 5.
- ▶ Pievienojiet augstspiediena tīrīšanas ierīci ūdens avotam, 8.

- ▶ Pieslēdziet augstspiediena tīrīšanas ierīci elektrībai,  9.1.
- ▶ Ja darbības nav iespējams veikt: neizmantojiet augstspiediena tīrīšanas ierīci un lūdziet STIHL tirgotāja palīdzību.

## 7 Augstspiediena tīrīšanas ierīces samontēšana

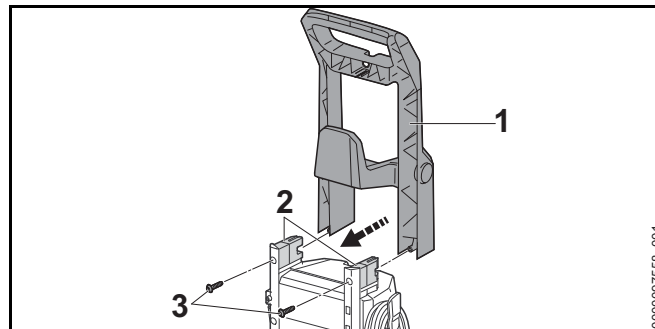
### 7.1 Augstspiediena mazgāšanas ierīces samontēšana

#### Turētāja montāža



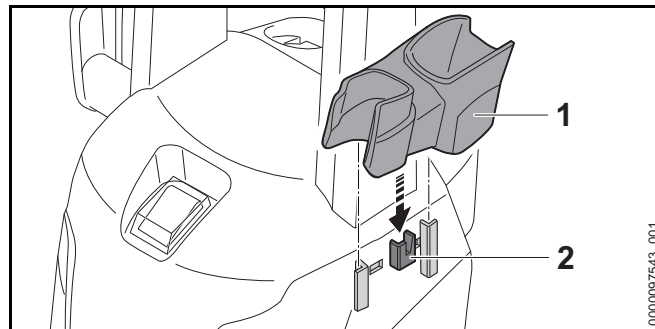
- ▶ Iebīdiet turētāju (1) vadotnēs (2). Turētājs (1) dzirdami nofiksējas.
- ▶ Iebīdiet aizbāzni (3) stiprinājumos. Aizbāžņi (3) dzirdami nofiksējas.

#### Roktura montāža



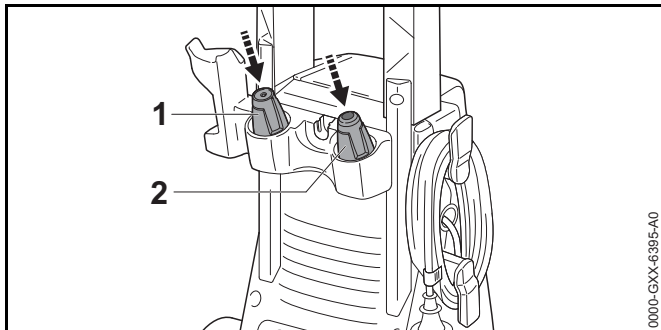
- ▶ Uzbīdiet rokturi (1) uz turētāja (2).
- ▶ Ieskrūvējiet un cieši pievelciet skrūves (3).

#### Turētāja montāža



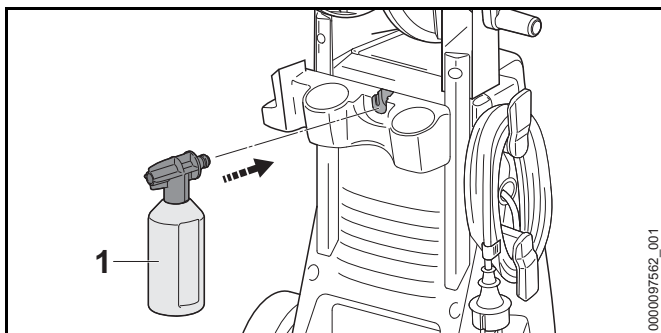
- ▶ Iekariniet turētāju (1) vadotnēs (2). Turētājs (1) dzirdami nofiksējas.

## Sprauslu ievietošana



- ▶ Ievietojiet plakanās strūkļas sprauslu (1) un rotējošās strūkļas sprauslu (2).

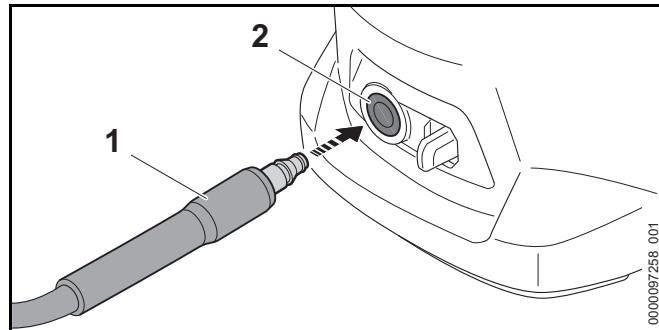
## Smidzināšanas komplekta montāža



- ▶ Ievietojiet smidzināšanas komplektu (1).

## 7.2 Augstspiediena šļūtenes uzstādīšana un demontāža

## 7.2.1 Augstspiediena šļūtenes montāža

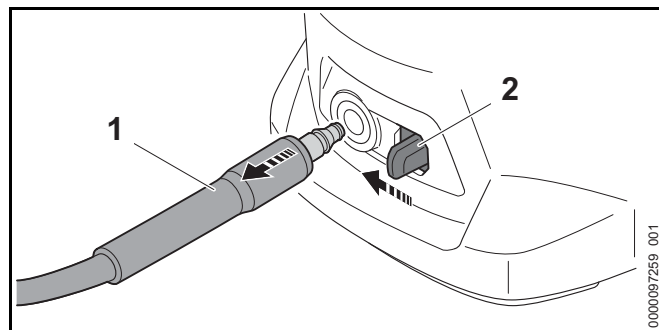


- ▶ Iebīdiet īscauruli (1) augstspiediena mazgāšanas ierīcē (2).

Īscaurule (1) dzirdami nofiksējas.

- ▶ Ja īscauruli (1) ir grūti iebīdīt augstspiediena mazgāšanas ierīcē: ieeļļojiet īscauruli (1) ar specializēto smērvielu.

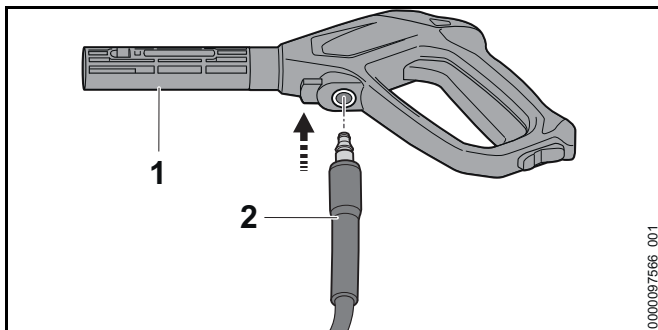
## 7.2.2 Augstspiediena šļūtenes demontāža



- ▶ Nospiediet un turiet bloķēšanas sviru (2).
- ▶ Izņemiet īscauruli (2).

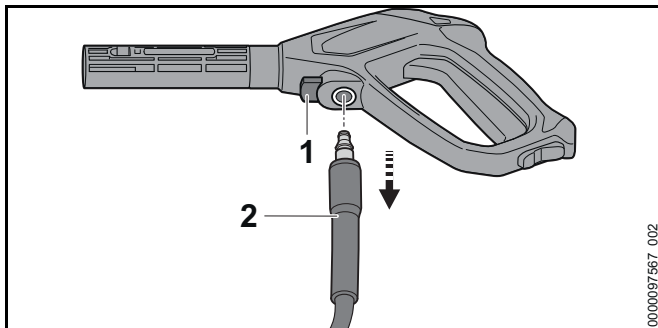
## 7.3 Smidzināšanas pistoles uzstādīšana un demontāža

### 7.3.1 Smidzināšanas pistoles montāža



- ▶ Uzbīdīet īscauruli (2) uz smidzināšanas pistoles (1). Īscaurule (2) dzirdami nofiksējas.
- ▶ Ja īscauruli (2) ir grūti iebīdīt smidzināšanas pistolē (1): ieeļļojiet īscaurules (2) blīvi ar specializēto smērvielu.

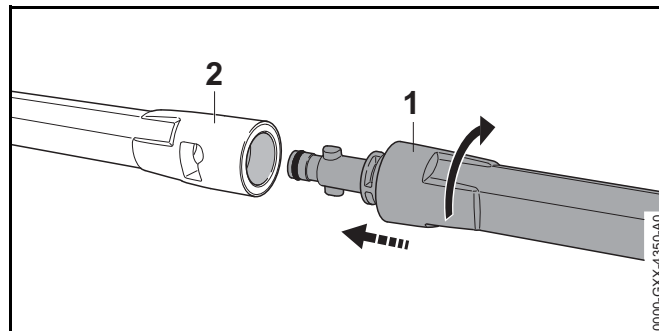
### 7.3.2 Smidzināšanas pistoles demontāža



- ▶ Nospiediet un turiet bloķēšanas sviru (1).
- ▶ Izņemiet īscauruli (2).

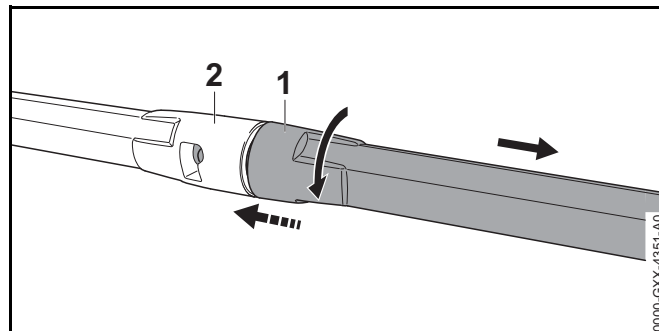
## 7.4 Strūklas caurules uzstādīšana un demontāža

### 7.4.1 Strūklas caurules montāža



- ▶ Uzbīdīet strūklas cauruli (1) uz smidzināšanas pistoles (2).
- ▶ Grieziet strūklas cauruli (1), līdz tā nofiksējas.
- ▶ Ja strūklas cauruli (1) ir grūti iebīdīt smidzināšanas pistolē (2): ieeļļojiet strūklas caurules (1) blīvi ar specializēto smērvielu.

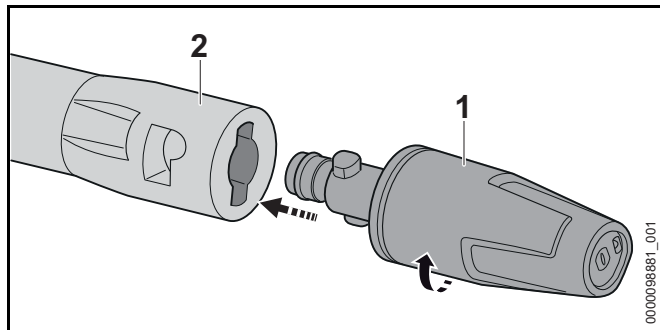
### 7.4.2 Strūklas caurules demontāža



- ▶ Saspiediet strūklas cauruli (1) un smidzināšanas pistolē (2) un pagrieziet to līdz atdurei.
- ▶ Atvienojiet strūklas cauruli (1) no smidzināšanas pistoles (2).

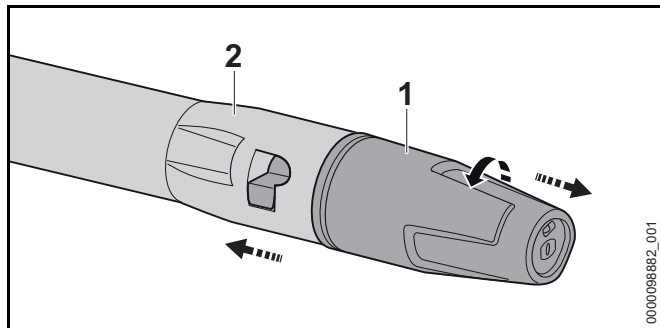
## 7.5 Sprauslas uzstādīšana un demontāža

### 7.5.1 Sprauslas montāža



- ▶ Iebīdiet sprauslu (1) strūklas caurulē (2).
- ▶ Grieziet sprauslu (1), līdz tā nofiksējas.
- ▶ Ja sprauslu (1) ir grūti iebīdīt strūklas caurulē (2): ieelļojiet sprauslas (1) blīvi ar specializēto smērvielu.

### 7.5.2 Demontējiet sprauslu.



- ▶ Saspiediet sprauslu (1) un strūklas cauruli (2) un pagrieziet līdz atdurei.
- ▶ Atvienojiet sprauslu (1) un strūklas cauruli (2).

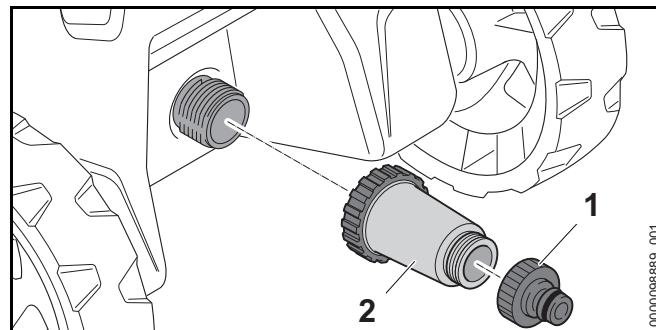
## 8 Pievienošana ūdens avotam

### 8.1 Augstspiediena mazgāšanas ierīces pievienošana ūdens tīklam

#### Ūdens filtra pieslēgšana

Ja augstspiediena mazgāšanas ierīce tiek lietota ar smiltis saturošu ūdeni vai ar ūdeni no cisternām, augstspiediena mazgāšanas ierīcei jābūt pieslēgtam ūdens filtram. Ūdens filtrs izfiltrē smiltis un neīrumus no ūdens un šādi aizsargā augstspiediena mazgāšanas ierīces detaļas no bojājumiem.

Atkarībā no tirgus ūdens filtrs var būt pievienots augstspiediena mazgāšanas ierīces komplektācijai.



- ▶ Noskrūvējiet īscauruli (1).
- ▶ Uzskrūvējiet ūdens filtru (2) uz ūdens pieslēguma un ar roku pievelciet.
- ▶ Uzskrūvējiet īscauruli (1) uz ūdens filtra (2) un ar roku pievelciet.

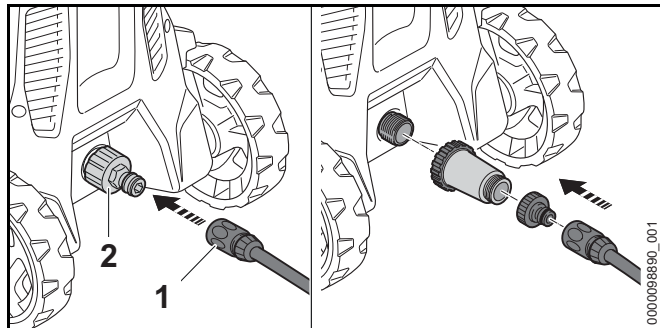
#### Ūdens šļūtenes pieslēgšana

Ūdens šļūtenei jāatbilst šādiem noteikumiem:

- Ūdens šļūtenes pieslēguma diametrs ir 1/2".
- Ūdens šļūtenes garums ir no 10 m līdz 25 m.
- ▶ Pieslēdziet ūdens šļūteni pie ūdens krāna.

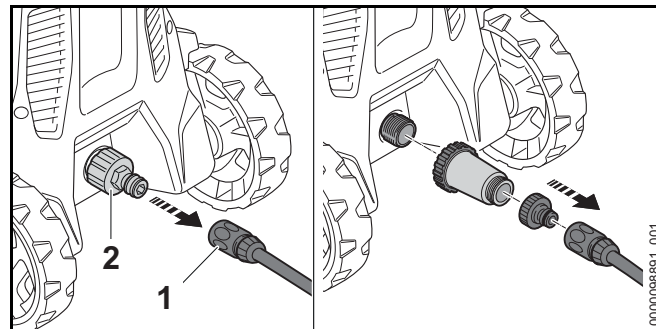


- ▶ Pilnībā atveriet ūdens krānu un izskalojiet ūdens šļūteni ar ūdeni.  
No ūdens šļūtenes tiek izskalotas smiltis un netīrumi.  
Ūdens šļūtene tiek atgaisota.
- ▶ Aizveriet ūdens krānu.



- ▶ Uzbīdīet savienojumu (1) uz īscaurules (2). Savienojums (1) dzirdami nofiksējas.
- ▶ Pilnībā atveriet ūdens krānu.
- ▶ Ja pie smidzināšanas pistoles ir uzstādīta strūklas caurule: demontējiet strūklas cauruli.
- ▶ Spiediet smidzināšanas pistoles sviru, līdz no smidzināšanas pistoles izplūst vienmērīga ūdens strūkļa.
- ▶ Atlaidiet smidzināšanas pistoles sviru.
- ▶ Nofiksējiet smidzināšanas pistoles sviru.
- ▶ Uzmontējiet strūklas cauruli.
- ▶ Uzstādiet sprauslu.

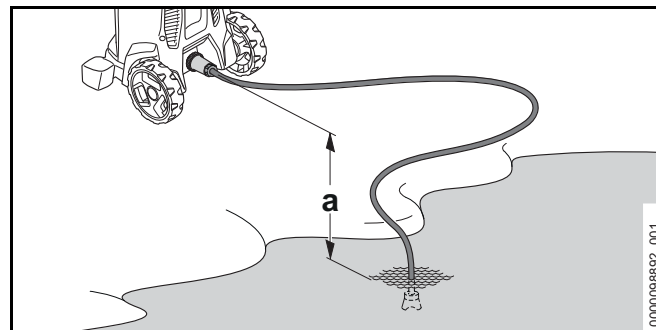
## Ūdens šļūtenes noņemšana




- ▶ Aizveriet ūdens krānu.
- ▶ Lai atbloķētu savienojumu: pavelciet vai pagrieziet gredzenu (1) un turiet to.
- ▶ Noņemiet savienojumu no īscaurules (2).

## 8.2 Augstspiediena mazgāšanas ierīces pieslēgšana citam ūdens avotam

Augstspiediena mazgāšanas ierīce var iesūkt ūdeni no lietus ūdens mucām, cisternām un plūstošām vai stāvošām ūdens krātuvēm.



Lai varētu iesūkt ūdeni, augstuma atšķirība starp augstspiediena mazgāšanas ierīci un ūdens avotu nedrīkst pārsniegt maksimālais sūkšanas augstumu (a),  19.1.

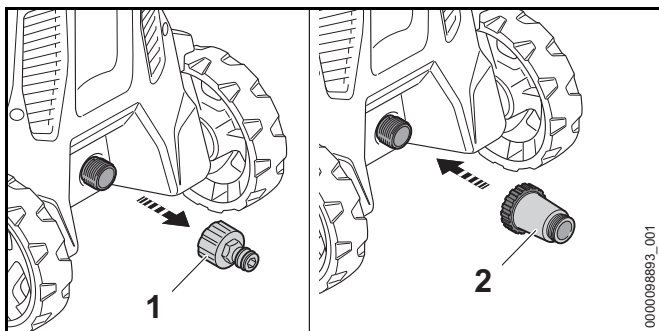
Izmantojiet atbilstošu STIHL sūkšanas komplektu. Sūkšanas komplekts ir pievienots ūdens šļūtenei ar īpašu savienojumu.

Atbilstošo STIHL sūkšanas komplektu varat pasūtīt augstspiediena mazgāšanas ierīcei atkarībā no tirgus.

### Ūdens filtra pieslēgšana

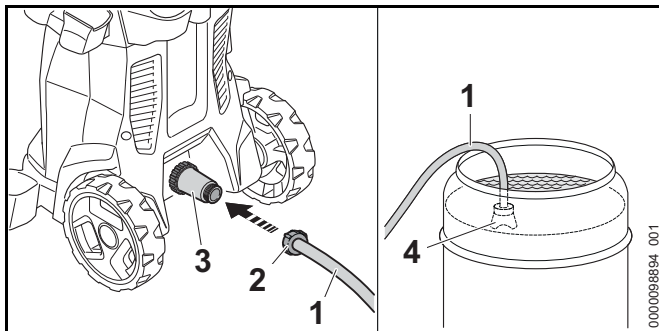
Ja augstspiediena mazgāšanas ierīce tiek lietota ar smiltis saturošu ūdeni no lietus ūdens tvertnēm, cisternām, no plūstošām vai stāvošām ūdens krātuvēm, augstspiediena mazgāšanas ierīcei jābūt pieslēgtam ūdens filtram.

Atkarībā no tirgus ūdens filtrs var būt pievienots augstspiediena mazgāšanas ierīces komplektācijai.



- ▶ Noskrūvējiet īscauruli (1).
- ▶ Uzskrūvējiet ūdens filtru (2) uz ūdens pieslēguma un ar roku pievelciet.

### Ūdens šļūtenes pieslēgšana



- ▶ Uzpildiet ūdens šļūteni (1) ar ūdeni tā, lai ūdens šļūtenē vairs nebūtu gaiss.
- ▶ Uzskrūvējiet savienojumu (2) uz ūdens filtra (3) pieslēguma īscaurules un ar roku pievelciet.
- ▶ Iegremdējiet gremdvirzuli (4) ūdens avotā tā, lai gremdvirzulis (4) nesaskartos ar pamatni.
- ▶ Ja augstspiediena šļūtenei ir uzstādīta smidzināšanas pistole: demontējiet smidzināšanas pistoli.
- ▶ Turiet augstspiediena šļūtene uz leju.
- ▶ Ieslēdziet augstspiediena mazgāšanas ierīci līdz brīdim, kamēr no augstspiediena šļūtenes sāk izplūst vienmērīga ūdens strūkļa,

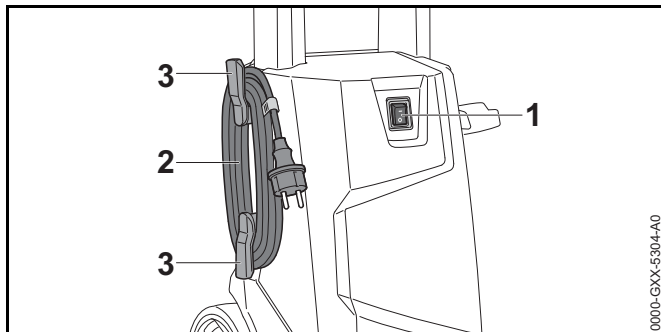
### NORĀDĪJUMS

Ja augstspiediena mazgāšanas ierīce neiesūc ūdeni, sūknis var darboties bez šķidruma un augstspiediena mazgāšanas ierīce var tikt sabojāta.

- ▶ Ja pēc divām minūtēm no augstspiediena mazgāšanas ierīces neizplūst ūdens: izslēdziet augstspiediena mazgāšanas ierīci un pārbaudiet ūdens pieplūdi.
- ▶ Izslēdziet augstspiediena mazgāšanas ierīci.
- ▶ Uzstādiet uz augstspiediena šļūtenes smidzināšanas pistoli.
- ▶ Nospiediet smidzināšanas pistoles sviru un turiet to nospiestu.
- ▶ Ieslēdziet augstspiediena mazgāšanas ierīci.

## 9 Augstspiediena tīrīšanas ierīces pieslēgšana elektrībai

### 9.1 Augstspiediena tīrīšanas ierīces pieslēgšana elektrībai

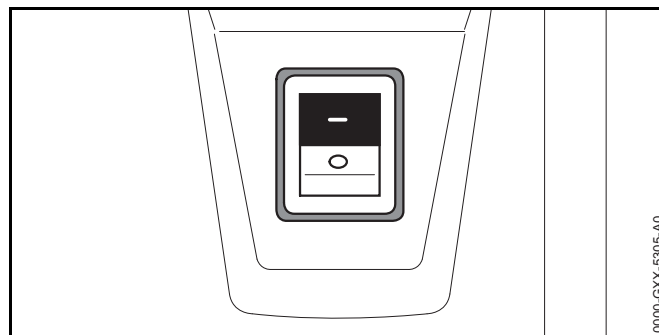


- ▶ Pārslēdziet pārslēdzamo slēdzi (1) pozīcijā 0.
- ▶ Noņemiet pieslēguma kabeli (2) no stiprinājumiem (3).
- ▶ Iespraudiet pieslēguma kabeļa (2) spraudni pareizi instalētā kontaktligzdā.

## 10 Augstspiediena tīrīšanas ierīces ieslēgšana un izslēgšana

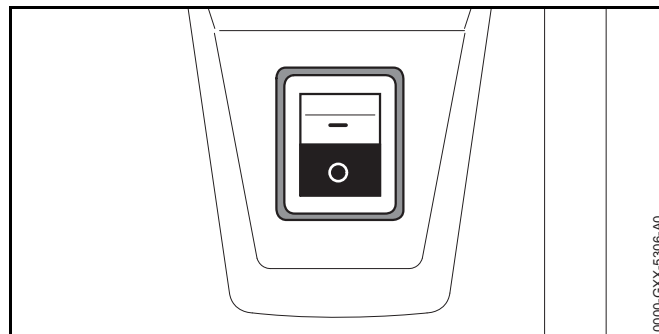
### 10.1 Augstspiediena mazgāšanas ierīces ieslēgšana

Ieslēdzot augstspiediena mazgāšanas ierīci, nelabvēlīgu tīkla apstākļu rezultātā iespējamas sprieguma svārstības. Sprieguma svārstības var ietekmēt citus pieslēgtos patērētājus. Tīkla pretestības ievērošana, 19.



- ▶ Pārslēdziet pārslēdzamo slēdzi pozīcijā I.

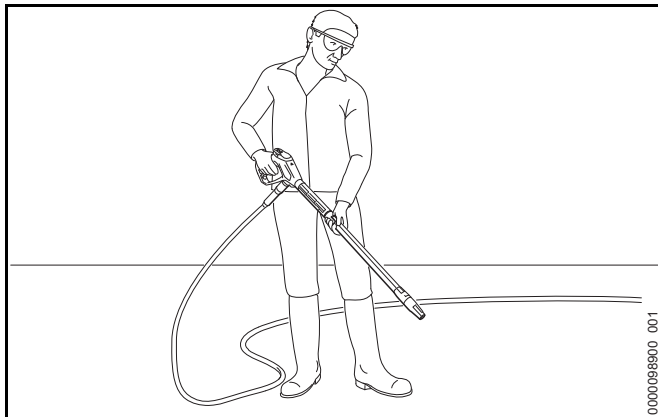
### 10.2 Augstspiediena tīrīšanas ierīces izslēgšana



- ▶ Pārslēdziet pārslēdzamo slēdzi pozīcijā 0.

## 11 Strādāšana ar augstspiediena tīrīšanas ierīci

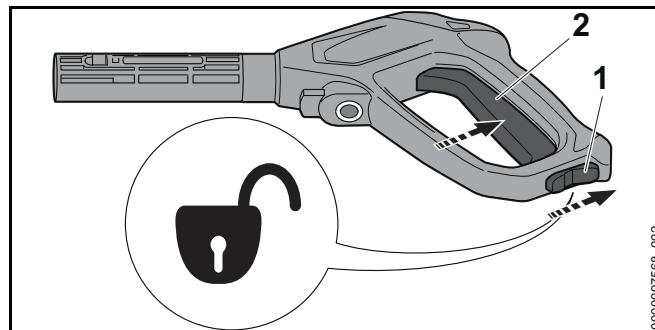
### 11.1 Smidzināšanas pistoles turēšana un vadīšana

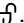


- ▶ Ar otru roku turiet smidzināšanas pistoli aiz roktura, lai īkšķis atrastos ap rokturi.
- ▶ Ar otru roku turiet strūklas cauruli, lai īkšķis atrastos ap strūklas cauruli.
- ▶ Sprauslu vērsiet zemes virzienā.

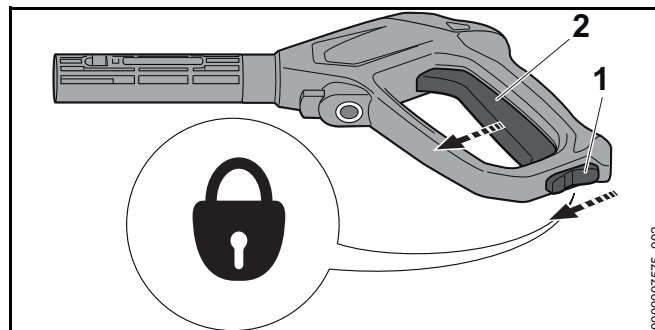
### 11.2 Smidzināšanas pistoles sviras nospiešana un nofiksēšana

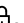
#### Smidzināšanas pistoles sviras nospiešana



- ▶ Pārslēdziet fiksācijas sviru (1) pozīcijā .
- ▶ Nospiediet sviru (2) un turiet to nospiestu. Augstspiediena sūknis automātiski ieslēdzas un no sprauslas izplūst ūdens.

#### Nofiksējiet smidzināšanas pistoles sviru.



- ▶ Atlaidiet sviru (2). Augstspiediena sūknis automātiski izslēdzas un no sprauslas vairs neizplūst ūdens. Augstspiediena mazgāšanas ierīce joprojām ir ieslēgta.
- ▶ Pārslēdziet fiksācijas sviru (1) pozīcijā .

### 11.3 Tīrīšana

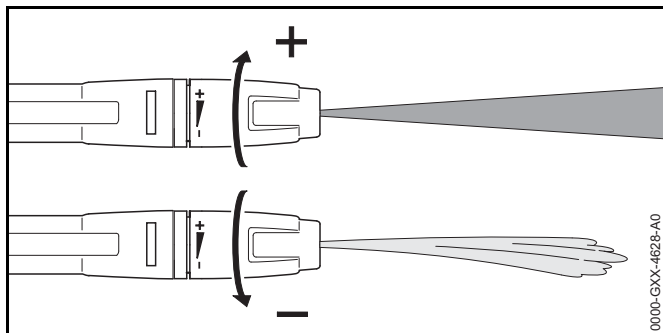
Atkarībā no pielietojuma iespējams strādāt ar šādām sprauslām:

- Plakanās strūklas sprausla: Plakanās strūklas sprausla ir piemērota lielu virsmu tīrīšanai.
- Rotējoša sprausla: Rotējoša sprausla ir piemērota noturīgu netīrumu tīrīšanai.

Iespējams strādāt nelielā attālumā, ja nepieciešams notīrīt noturīgus netīrumus.

Iespējams strādāt lielā attālumā, ja nepieciešams notīrīt šādas virsmas:

- krāsotas virsmas;
- koka virsmas;
- gumijas virsmas.



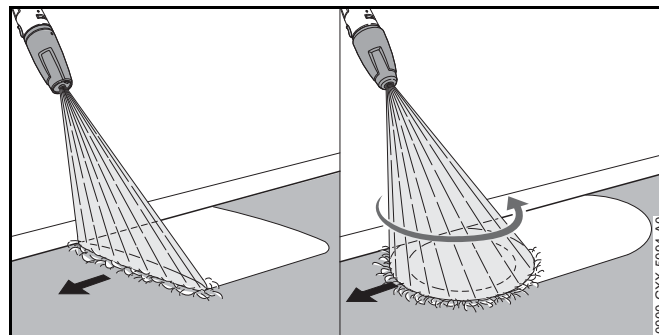
Plakanās strūklas sprauslu iespējams regulēt.

Pagriežot plakanās strūklas sprauslu + virzienā, darba spiediens palielinās.

Pagriežot plakanās strūklas sprauslu – virzienā, darba spiediens samazinās.

- ▶ Pirms tīrīšanas vērsiet ūdens strūklu uz neredzamas virsmas vietas un pārbaudiet, vai virsma netiek sabojāta.
- ▶ Izvēlieties attālumu no sprauslas līdz tīrāmajai virsmai tā, lai tīrāmā virsma netiktu sabojāta.

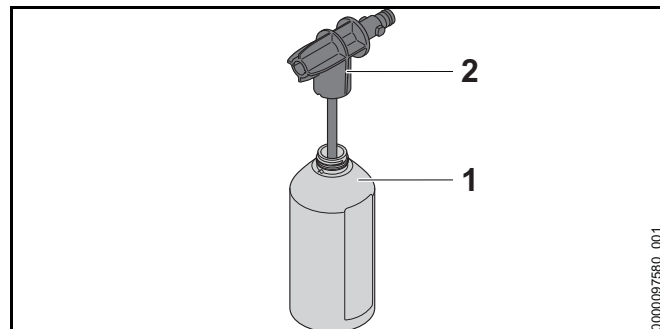
- ▶ Iestatiet plakanās strūklas sprauslu tā, lai tīrāmā virsma netiktu sabojāta.



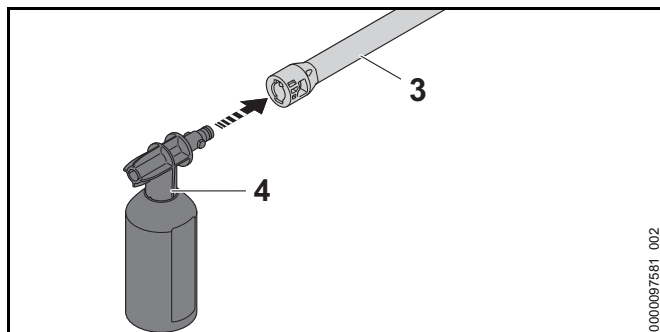
- ▶ Virziet smidzināšanas ierīci vienmērīgi gar tīrāmo virsmu.
- ▶ Lēni un kontrolēti virzieties uz priekšu.

### 11.4 Strādāšana ar tīrīšanas līdzekļiem

Tīrīšanas līdzekļi var pastiprināt ūdens tīrīšanas īpašības. Izmantojiet komplektā iekļauto STIHL smidzināšanas komplektu.



- ▶ Dozējiet un izmantojiet tīrīšanas līdzekli tā, kā aprakstīts tīrīšanas līdzekļa lietošanas instrukcijā.
- ▶ Iepildiet pudelē (1) maksimāli 500 ml tīrīšanas līdzekļa.
- ▶ Uzskrūvējiet smidzināšanas sprauslu (2) uz pudeles (1) un ar roku pievelciet.



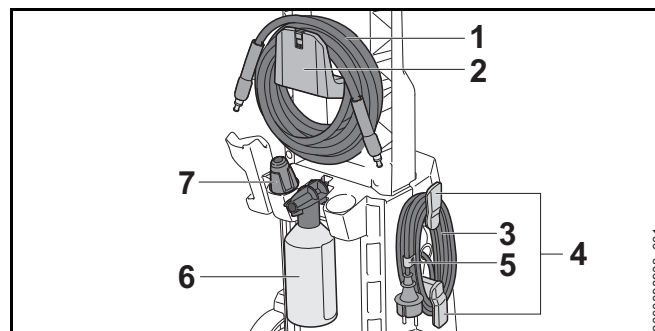
- ▶ Ja strūklas caurulei (3) ir uzstādīta sprausla: demontējiet sprauslu.
- ▶ Uzstādiet smidzināšanas komplektu (4) uz strūklas caurules (3).
- ▶ Ļoti netīras virsmas pirms mazgāšanas jāatmiešķē ar ūdeni.
- ▶ Nospiediet smidzināšanas pistoles sviru un uzsmidziniet tīrīšanas līdzekli uz tīrāmās virsmas.
- ▶ Tīrīšanas līdzekli uzsmidziniet virzienā no apakšas un neļaujiet tam piezūt.
- ▶ Demontējiet smidzināšanas komplektu.
- ▶ Uzstādiet sprauslu.
- ▶ Notīriet virsmu.

## 12 Pēc darba

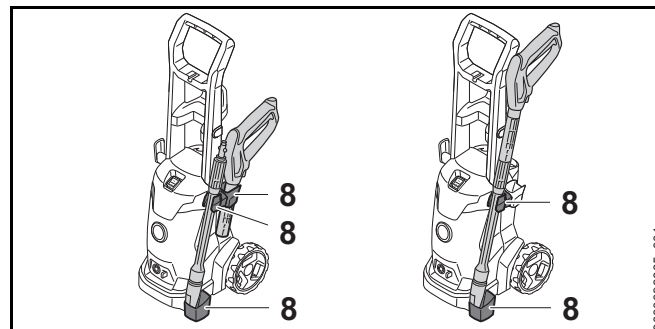
### 12.1 Pēc darba

- ▶ Izslēdziet augstspiediena mazgāšanas ierīci un atvienojiet kontaktdakšu no tīkla kontaktligzdas.
- ▶ Ja augstspiediena mazgāšanas ierīce ir pieslēgta ūdens tīklam: aizveriet ūdens krānu.
- ▶ Smidzināšanas pistoles sviras nospiešana Tiek samazināts ūdens spiediens.
- ▶ Nofiksējiet smidzināšanas pistoles sviru.
- ▶ Atvienojiet augstspiediena mazgāšanas ierīci no ūdens avota.

- ▶ Demontējiet ūdens šļūteni.
- ▶ Demontējiet augstspiediena šļūteni un ļaujiet no augstspiediena šļūtenes izplūst atlikušajam ūdenim.
- ▶ Demontējiet un iztīriet sprauslu un strūklas cauruli.
- ▶ Demontējiet smidzināšanas pistoli un ļaujiet no smidzināšanas pistoles izplūst atlikušajam ūdenim.
- ▶ Notīriet augstspiediena mazgāšanas ierīci.



- ▶ Uztiniet augstspiediena šļūteni (1) un uzkariniet to uz stiprinājuma (2).
- ▶ Uztiniet pieslēguma kabeli (3) uz turētāja (4).
- ▶ Nostipriniet pieslēguma kabeli (3) ar skavu (5).
- ▶ Ievietojiet smidzināšanas komplektu (6).
- ▶ Ievietojiet sprauslu (7).



- ▶ Glabājiet smidzināšanas iekārtu augstspiediena mazgāšanas ierīces turētājos (8).

## 12.2 Augstspiediena tīrīšanas ierīces aizsargāšana ar pret sala aizsardzības līdzekli

Transportējot vai glabājot augstspiediena tīrīšanas ierīci bez aizsardzības pret salu, aizsargājiet augstspiediena tīrīšanas ierīci ar pret sala aizsardzības līdzekli uz glikola bāzes.

Pretsala aizsardzības līdzeklis novērš ūdens sasalšanu augstspiediena tīrīšanas ierīcē un iespējami augstspiediena tīrīšanas ierīces bojājumi.

- ▶ Demontējiet strūklu cauruli.
- ▶ Pievienojiet augstspiediena tīrīšanas ierīcei pēc iespējas īsāku ūdens šļūteni.
 

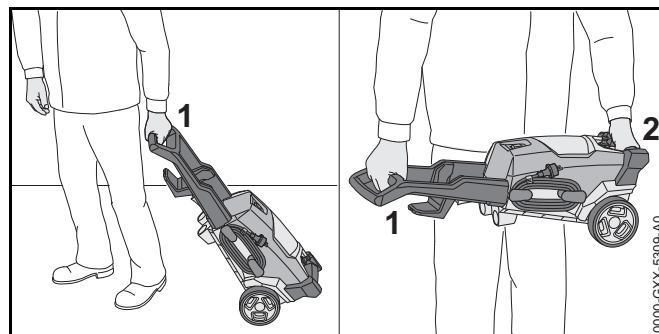
Jo īsāka ūdens šļūtene, jo nepieciešams mazāks pret sala aizsardzības līdzekļa daudzums.
- ▶ Samaisiet pret sala aizsardzības līdzekli tā, kā aprakstīts šajā pret sala aizsardzības līdzekļa lietošanas instrukcijā.
- ▶ Iepildiet pret sala aizsardzības līdzekli tīrā tvertnē.
- ▶ Iemērciet ūdens šļūteni tvertnē ar pret sala aizsardzības līdzekli.
- ▶ Nospiediet smidzināšanas pistoles sviru un turiet to nospiestu.
- ▶ Ieslēdziet augstspiediena tīrīšanas ierīci.
- ▶ Turiet smidzināšanas pistoles sviru nospiestu līdz brīdim, kad no smidzināšanas pistoles sāk izplūst vienmērīga pret sala aizsardzības līdzekļa strūkļa un vērsiet smidzināšanas pistoli tvertnē.
- ▶ Vairākas reizes nospiediet smidzināšanas pistoles sviru un atlaidiet to.
- ▶ Izslēdziet augstspiediena tīrīšanas ierīci un atvienojiet kontaktdakšu no tīkla kontaktligzdas.
- ▶ Demontējiet smidzināšanas pistoli, augstspiediena šļūteni un ūdens šļūteni un ļaujiet pret sala aizsardzības līdzeklim izplūst tvertnē.
- ▶ Glabājiet vai utilizējiet pret sala aizsardzības līdzekli atbilstoši noteikumiem.

## 13 Transportēšana

### 13.1 Augstspiediena mazgāšanas ierīces transportēšana

- ▶ Izslēdziet augstspiediena mazgāšanas ierīci un atvienojiet kontaktdakšu no tīkla kontaktligzdas.
- ▶ Iztukšojiet tīrīšanas līdzekļa tvertni vai nodrošiniet to tā, lai tā neapgāztos, nenokristu un nekustētos.

#### Augstspiediena mazgāšanas ierīces vilkšana vai nešana



- ▶ Velciet augstspiediena mazgāšanas ierīci aiz roktura (1).
- ▶ Nesiet augstspiediena mazgāšanas ierīci aiz roktura (1) un aiz transportēšanas roktura (2).

#### Augstspiediena mazgāšanas ierīces transportēšana transportlīdzeklī

- ▶ Nostipriniet augstspiediena mazgāšanas ierīci tā, lai tā neapgāztos un nekustētos.
- ▶ Ja augstspiediena mazgāšanas ierīci nav iespējams transportēt, aizsargājot to pret salu: aizsargājiet augstspiediena mazgāšanas ierīci ar pret sala aizsardzības līdzekli.

## 14 Uzglabāšana

### 14.1 Augstspiediena tīrīšanas ierīces glabāšana

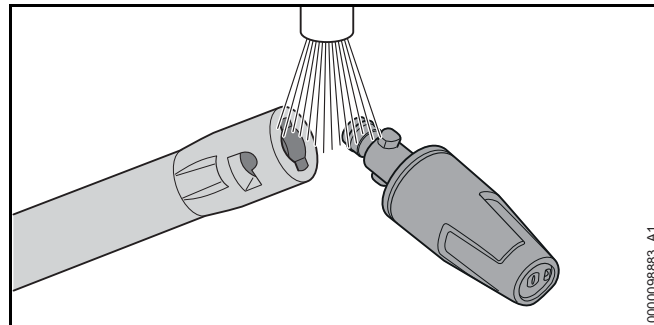
- ▶ Izslēdziet augstspiediena tīrīšanas ierīci un atvienojiet kontaktdakšu no tīkla kontaktligzdas.
- ▶ Glabājiet augstspiediena tīrīšanas ierīci tā, lai tiktu izpildīti šādi noteikumi:
  - Augstspiediena tīrīšanas ierīce nav pieejama bērniem.
  - Augstspiediena tīrīšanas ierīce ir tīra un sausa.
  - Augstspiediena tīrīšanas ierīce atrodas slēgtā telpā.
  - Augstspiediena tīrīšanas ierīce atrodas temperatūras diapazonā virs 0 °C.
  - Ja augstspiediena tīrīšanas ierīci nav iespējams glabāt, aizsargājot to pret salu: aizsargājiet augstspiediena tīrīšanas ierīci ar pretsala aizsardzības līdzekli.

## 15 Tīrīšana

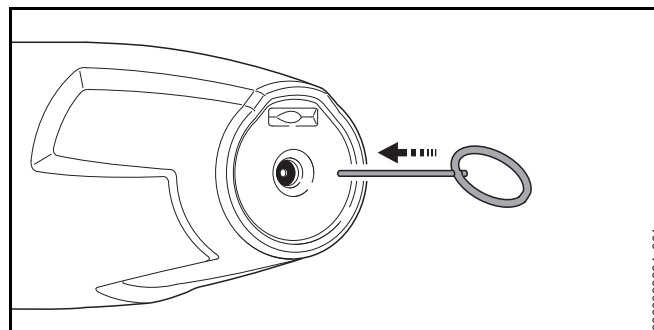
### 15.1 Augstspiediena mazgāšanas ierīces un piederumu tīrīšana

- ▶ Izslēdziet augstspiediena mazgāšanas ierīci un atvienojiet kontaktdakšu no tīkla kontaktligzdas.
- ▶ Notīriet augstspiediena mazgāšanas ierīci, augstspiediena šļūteni, smidzināšanas pistoli un piederumus ar mitru drānu.
- ▶ Notīriet augstspiediena mazgāšanas ierīces, augstspiediena šļūtenes un smidzināšanas pistoles īscaurules un savienojumus ar mitru drānu.
- ▶ Ar otu iztīriet ventilācijas atveres.

### 15.2 Sprauslas un strūklas caurules tīrīšana



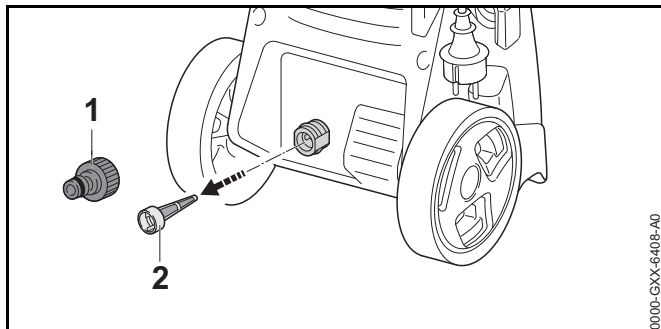
- ▶ Noskalojiet sprauslu un strūklas cauruli zem plūstoša ūdens un nožāvējiet ar drānu.



- ▶ Ja sprausla ir nosprūdusi: iztīriet sprauslu ar tīrīšanas adatu.



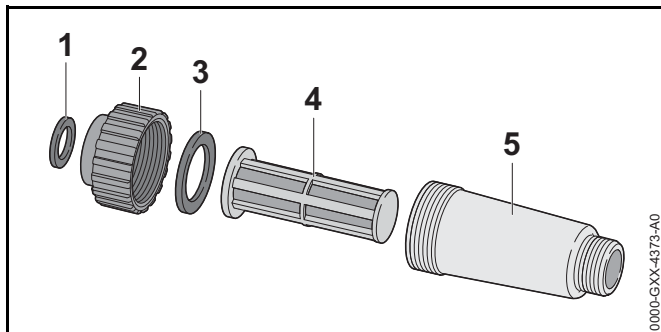
### 15.3 Ūdens ieplūdes sieta tīrīšana



- ▶ Noskrūvējiet ūdens pieslēguma īscauruli (1).
- ▶ Izvelciet ūdens ieplūdes sietu (2) no ūdens pieslēguma.
- ▶ Noskalojiet ūdens ieplūdes sietu (2) zem tekoša ūdens strūkļas.
- ▶ Ievietojiet ūdens ieplūdes sietu (2) ūdens pieslēgumā.
- ▶ Uzskrūvējiet īscauruli (1) un ar roku pievelciet to.

### 15.4 Ūdens filtra tīrīšana

Lai veiktu ūdens filtra tīrīšanu, to nepieciešams demontēt.



- ▶ Izņemiet no fiksatora (2) blīvi (1).
- ▶ Noskrūvējiet fiksatoru (2) no filtra korpusa (5).
- ▶ Izņemiet no fiksatora (2) blīvi (3).
- ▶ Izņemiet no filtra korpusa (5) filtru (4).

- ▶ Noskalojiet blīves (1 un 3), fiksatoru (2) un filtru (4) zem tekoša ūdens.
- ▶ Ieeļļojiet blīves (1 un 3) ar specializēto smērvielu.
- ▶ Atkārtoti samontējiet ūdens filtru.

## 16 Apkope

### 16.1 Apkopes intervāli

Apkopes intervāli ir atkarīgi no vides apstākļiem un darba apstākļiem. STIHL iesaka šādus apkopes intervālus:

Reizi mēnesī

- ▶ Veiciet ūdens ieplūdes sieta tīrīšanu.

## 17 Remonts


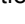
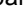
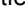

### 17.1 Augstspiediena tīrīšanas ierīces remonts



Lietotājs nevar veikt augstspiediena tīrīšanas ierīces un piederumu remontu pats.

- ▶ Ja augstspiediena tīrīšanas ierīce vai piederumi ir bojāti: neizmantojiet augstspiediena tīrīšanas ierīci vai piederumus un lūdziet STIHL tirgotāja palīdzību.

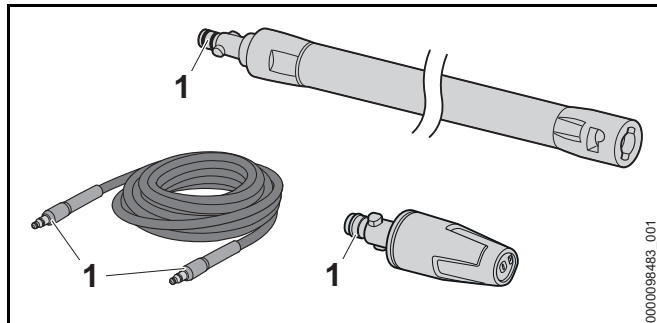
## 18 Traucējumu novēršana

### 18.1 Augstspiediena mazgāšanas ierīces traucējumu novēršana

| Traucējums   | Cēlonis  | Risinājums  |
|--|--|---|
| Augstspiediena mazgāšanas ierīce neieslēdzas, lai gan smidzināšanas pistoles svira ir nospiesta. | Pieslēguma kabeļa spraudnis vai pagarinātājs nav ievietots.  | ▶ Ar roku satveriet pieslēguma kabeļa spraudni vai pagarinātāju.  |
|  | Nostrādājis vada aizsargslēdzis (drošinātājs) vai bojājumstrāvas aizsargslēdzis. Strāvas ķēde ir elektriski pārslogota vai bojāta. | ▶ Atrodiet un novērsiet nostrādāšanas cēloni. Ievietojiet vada aizsargslēdzi (drošinātāju) vai bojājumstrāvas aizsargslēdzi.<br>▶ Izslēdziet pārējos, šai strāvas ķēdei pieslēgtos strāvas patērētājus. |
|  | Kontaktlīdzdas drošinātājs ir pārāk mazs.  | ▶ Iespraudiet pieslēguma kabeļa spraudni pareizi nodrošinātā kontaktlīdzdā,  19.1.                                   |
|  | Pagarinātāja šķērsriezums ir nepareizs.  | ▶ Izmantojiet pagarinātāju ar pietiekamu šķērsriezumu,  19.2   |
|  | Pagarinātājs ir pārāk garš.  | ▶ Izmantojiet pagarinātāju ar pareizu garumu,  19.2  |
| Augstspiediena mazgāšanas ierīce pēc ieslēgšanas neiedarbojas. Elektromotors dūc.                | Elektromotors ir pārāk silts.  | ▶ Ļaujiet augstspiediena mazgāšanas ierīcei 5 minūtes atdzist.<br>▶ Iztīriet sprauslu.  |
|  | Tīkla spriegums ir pārāk zems.   | ▶ Nospiediet un turiet nospiestu smidzināšanas pistoles sviru un ieslēdziet augstspiediena mazgāšanas ierīci.<br>▶ Izslēdziet pārējos, šai strāvas ķēdei pieslēgtos strāvas patērētājus.                |
|  | Pagarinātāja šķērsriezums ir nepareizs.  | ▶ Izmantojiet pagarinātāju ar pietiekamu šķērsriezumu,  19.2   |
| Augstspiediena mazgāšanas ierīce darbības laikā izslēdzas.                                       | Pagarinātājs ir pārāk garš.  | ▶ Izmantojiet pagarinātāju ar pareizu garumu,  19.2  |
|  | Pieslēguma kabeļa spraudnis vai pagarinātājs ir izņemts no kontaktlīdzdas.   | ▶ Ar roku satveriet pieslēguma kabeļa spraudni vai pagarinātāju.  |

| Traucējums  | Cēlonis  | Risinājums  |
|---|--|---|
|   | Nostrādājis vada aizsargslēdzis (drošinātājs) vai bojājumstrāvas aizsargslēdzis. Strāvas ķēde ir elektriski pārslogota vai bojāta. | <ul style="list-style-type: none"> <li>▶ Atrodiet un novērsiet nostrādāšanas cēloni. Ievietojiet vada aizsargslēdzi (drošinātāju) vai bojājumstrāvas aizsargslēdzi.</li> <li>▶ Izslēdziet pārējos, šai strāvas ķēdei pieslēgtos strāvas patērētājus.</li> </ul> |
|   | Kontaktligzdas drošinātājs ir pārāk mazs.  | ▶ Iespraudiet pieslēguma kabeļa spraudni pareizi nodrošinātā kontaktligzdā,  19.1.   |
|   | Elektromotors ir pārāk silts.  | <ul style="list-style-type: none"> <li>▶ Ļaujiet augstspiediena mazgāšanas ierīcei 5 minūtes atdzist.</li> <li>▶ Iztīriet sprauslu.</li> </ul>  |
| Augstspiediena sūkni atkārtoti ieslēdzas un izslēdzas, nespiežot smidzināšanas pistoles svīru.  | No augstspiediena sūkņa, augstspiediena šļūtenes vai smidzināšanas ierīces ir noplūde.   | ▶ Lūdziet STIHL tirgotāju pārbaudīt augstspiediena mazgāšanas ierīces darbību.  |
| Darba spiediens mainās vai samazinās.   | Nav pietiekams ūdens daudzums.   | <ul style="list-style-type: none"> <li>▶ Līdz galam atveriet ūdens krānu.</li> <li>▶ Pārļiecinieties, vai ir pieejams pietiekošs ūdens daudzums.</li> </ul>   |
|   | Sprausla ir nosprūdusi.  | ▶ Iztīriet sprauslu.  |
|   | Ūdens ieplūdes siets vai ūdens filtrs ir nosprūdis.  | ▶ Iztīriet ūdens ieplūdes sietu un ūdens filtru.  |
|   | No augstspiediena sūkņa, augstspiediena šļūtenes vai smidzināšanas ierīces ir noplūde vai radies bojājums.                         | ▶ Lūdziet STIHL tirgotāju pārbaudīt augstspiediena mazgāšanas ierīces darbību.  |
| Ūdens strūklas forma ir mainīta.  | Sprausla ir nosprūdusi.  | ▶ Iztīriet sprauslu.  |
|   | Sprausla ir nodilusi.  | ▶ Nomainiet sprauslu.   |
| Netiek iesūkts papildu tīrīšanas līdzeklis.   | Pudele ir tukša.   | ▶ Iepildiet pudelē tīrīšanas līdzekli.  |
|   | Smidzināšanas komplekta sprausla ir nosprūdusi.  | ▶ Iztīriet smidzināšanas komplektu.   |
| Augstspiediena mazgāšanas ierīces, augstspiediena šļūtenes, smidzināšanas pistoles vai strūklas caurules pieslēgumus savstarpēji ir grūti savienot. | Pieslēgumu blīves nav ieeļļotas.   | ▶ Ieeļļojiet blīves.  18.2   |

## 18.2 Blīvju ieeļļošana



- Ieeļļojiet blīves (1) ar specializēto smērvielu.

## 19 Tehniskie dati

### 19.1 Augstspiediena mazgāšanas ierīce STIHL RE 90.0

#### 100 V / 50 - 60 Hz modelis

- Drošinātāji (kategorija “C” vai “K”): 15 A
- Patērējamā jauda: 1,4 kW (EU) 2019/1781 §2(2) (j)
- Maksimāli pieļaujamā tīkla pretestība: 0,15 Ohm
- Elektriskā aizsardzības klase: II
- Elektriskais aizsardzības veids: IPX5
- Darba spiediens (p): 6,7 MPa (67 bar)
- Maksimāli pieļaujamais spiediens (p max.): 10 MPa (100 bar)
- Maksimālais ūdens padeves spiediens (p in max.): 1 MPa (10 bar)
- Maksimālā ūdens caurplūde (Q max.): 7,5 l/min (450 l/h)
- Maksimālā ūdens caurplūde (Q min): 5,4 l/min (320 l/h)
- Maksimālais sūkšanas augstums: 0,5 m

- Maksimālā ūdens temperatūra spiediena režīmā (t in max): 40 °C
- Maksimālā ūdens temperatūra sūkšanas režīmā: 20 °C
- Izmēri
  - Garums: 340 mm
  - Platums: 320 mm
  - Augstums: 880 mm
- Augstspiediena šļūtenes garums: 6 m
- Svārs (m) ar uzstādītiem piederumiem: 8 kg

#### 127 V / 60 Hz modelis

- Drošinātāji (kategorija “C” vai “K”): 15 A
- Patērējamā jauda: 1,5 kW (EU) 2019/1781 §2(2) (j)
- Maksimāli pieļaujamā tīkla pretestība: 0,15 Ohm
- Elektriskā aizsardzības klase: II
- Elektriskais aizsardzības veids: IPX5
- Darba spiediens (p): 7,2 MPa (72 bar)
- Maksimāli pieļaujamais spiediens (p max.): 10 MPa (100 bar)
- Maksimālais ūdens padeves spiediens (p in max.): 1 MPa (10 bar)
- Maksimālā ūdens caurplūde (Q max.): 7,5 l/min (450 l/h)
- Maksimālā ūdens caurplūde (Q min): 5,5 l/min (330 l/h)
- Maksimālais sūkšanas augstums: 0,5 m
- Maksimālā ūdens temperatūra spiediena režīmā (t in max): 40 °C
- Maksimālā ūdens temperatūra sūkšanas režīmā: 20 °C
- Izmēri
  - Garums: 340 mm
  - Platums: 320 mm
  - Augstums: 880 mm
- Augstspiediena šļūtenes garums: 6 m
- Svārs (m) ar uzstādītiem piederumiem: 8 kg

**120 V - 127 V / 60 Hz modelis**

- Drošinātāji (kategorija "C" vai "K"): 15 A
- Patērējamā jauda: 1,5 kW (EU) 2019/1781 §2(2) (j)
- Maksimāli pieļaujamā tīkla pretestība: 0,15 Ohm
- Elektriskā aizsardzības klase: II
- Elektriskais aizsardzības veids: IPX5
- Darba spiediens (p): 7,2 MPa (72 bar)
- Maksimāli pieļaujamais spiediens (p max.): 10 MPa (100 bar)
- Maksimālais ūdens padeves spiediens (p in max.): 1 MPa (10 bar)
- Maksimālā ūdens caurplūde (Q max.): 7,2 l/min (430 l/h)
- Maksimālā ūdens caurplūde (Q min): 5,5 l/min (330 l/h)
- Maksimālais sūkšanas augstums: 0,5 m
- Maksimālā ūdens temperatūra spiediena režīmā (t in max): 40 °C
- Maksimālā ūdens temperatūra sūkšanas režīmā: 20 °C
- Izmēri
  - Garums: 340 mm
  - Platums: 320 mm
  - Augstums: 880 mm
- Augstspiediena šļūtenes garums: 6 m
- Svars (m) ar uzstādītiem piederumiem: 8 kg

**Modeļi no 220 V līdz 240 V / no 50 līdz 60 Hz**

- Drošinātāji (kategorija "C" vai "K"): 10 A
- Patērējamā jauda: 2,1 kW (EU) 2019/1781 §2(2) (j)
- Maksimāli pieļaujamā tīkla pretestība: 0,15 Ohm
- Elektriskā aizsardzības klase: II
- Elektriskais aizsardzības veids: IPX5
- Darba spiediens (p): 10 MPa (100 bar)
- Maksimāli pieļaujamais spiediens (p max.): 13 MPa (130 bar)

- Maksimālais ūdens padeves spiediens (p in max.): 1 MPa (10 bar)
- Maksimālā ūdens caurplūde (Q max.): 7,4 l/min (440 l/h)
- Maksimālā ūdens caurplūde (Q min): 5,8 l/min (350 l/h)
- Maksimālais sūkšanas augstums: 0,5 m
- Maksimālā ūdens temperatūra spiediena režīmā (t in max): 40 °C
- Maksimālā ūdens temperatūra sūkšanas režīmā: 20 °C
- Izmēri
  - Garums: 340 mm
  - Platums: 320 mm
  - Augstums: 880 mm
- Augstspiediena šļūtenes garums: 6 m
- Svars (m) ar uzstādītiem piederumiem: 8 kg

No spiediena atkarīgie dati tika mērīti pie ieplūdes spiediena 0,3 MPa (3 bar).

**19.2 Pagarinātāji**

Izmantojot pagarinātāju, tam jābūt aizsardzības vadam un tā vadiem - atkarībā no sprieguma un pagarinātāja garuma - jābūt vismaz šādiem šķērsgriezumiem:

**Ja nominālais spriegums datu plāksnītē ir no 220 V līdz 240 V:**

- Vada garums līdz 20 m: AWG 15 / 1,5 mm<sup>2</sup>
- Vada garums no 20 m līdz 50 m: AWG 13 / 2,5 mm<sup>2</sup>

**Ja nominālais spriegums datu plāksnītē ir no 100 V līdz 127 V:**

- Vada garums līdz 10 m: AWG 14 / 2,0 mm<sup>2</sup>
- Vada garums no 10 m līdz 30 m: AWG 12 / 3,5 mm<sup>2</sup>

### 19.3 Trokšņa un vibrāciju vērtības

Skaņas spiediena līmeņa  $K$  vērtība ir 2 dB(A). Skaņas jaudas līmeņa  $K$  vērtība ir 2 dB(A). Vibrācijas vērtību  $K$  vērtība ir 2 m/s<sup>2</sup>.

- Skaņas spiediena līmenis  $L_{pA}$  mērīts saskaņā ar EN 60335-2-79: 80 dB(A)
- Skaņas jaudas līmenis  $L_{WA}$  mērīts saskaņā ar EN 60335-2-79: 89 dB(A)
- Vibrācijas vērtība  $a_h$  mērīta saskaņā ar EN 60335-2-79, plakanās strūklas sprausla:  $\leq 2,5$  m/s<sup>2</sup>.

Informāciju par direktīvas par darba ņēmēju aizsardzību pret vibrācijām 2002/44/EK prasību izpildi [www.stihl.com/vib](http://www.stihl.com/vib).

### 19.4 REACH

Ar REACH apzīmē EK rīkojumu par ķīmikāliju reģistrāciju, novērtējumu un sertifikāciju.

Informāciju par REACH rīkojuma izpildi skatiet vietnē [www.stihl.com/reach](http://www.stihl.com/reach).

## 20 Rezerves daļas un piederumi

### 20.1 Rezerves daļas un piederumi

**STIHL** Šie simboli apzīmē oriģinālās STIHL rezerves daļas un oriģinālos STIHL piederumus.

STIHL iesaka izmantot oriģinālās STIHL rezerves daļas un oriģinālos STIHL piederumus.

Neskatoties uz nepārtrauktu sekošanu aktivitātēm tirgū, STIHL nespēj novērtēt citu ražotāju rezerves daļas un piederumus, vai tie ir uzticami, droši un piemēroti lietošanai, un STIHL nespēj galvot par to lietošanu.

Oriģinālās STIHL rezerves daļas un oriģinālie STIHL piederumi ir pieejamas pie STIHL tirgotāja.

## 21 Utilizēšana

### 21.1 Augstspiediena tīrīšanas ierīces utilizācija

Informāciju par utilizāciju varat saņemt pie STIHL tirgotāja.

- ▶ Utilizējiet augstspiediena tīrīšanas ierīci, augstspiediena šļūteni, sprauslas, piederumus un iepakojumu atbilstoši noteikumiem un videi draudzīgi.

## 22 ES atbilstības deklarācija

### 22.1 Augstspiediena mazgāšanas ierīce STIHL RE 90.0

ANDREAS STIHL AG & Co. KG  
Badstraße 115  
D-71336 Waiblingen  
Vācija

ar pilnu atbildību deklarē, ka

- Konstrukcija: augstspiediena mazgāšanas ierīce
- Ražotāja zīmols: STIHL
- Tips: RE 90.0
- Sērijas identifikācija: RE02

atbilst direktīvu 2011/65/ES, 2006/42/EK, 2014/30/ES, 2009/125 ES spēkā esošajiem noteikumiem un ir projektēts un konstruēts saskaņā ar šādiem standartiem ražošanas brīdī spēkā esošajā to versijā: EN 55014-1, EN 55014-2, EN 60335-1, EN 60335-2-79, EN 61000-3-2, EN 61000-3-11.

Lai noteiktu izmērīto un garantēto skaņas jaudas līmeni, lietotas metodes, kas paredzētas direktīvas 2000/14/EK pielikumā V, piemērojot standarta ISO 3744 prasības.

- Izmērītais skaņas jaudas līmenis: 89 dB(A)
- Garantētais trokšņu jaudas līmenis: 91 dB(A)

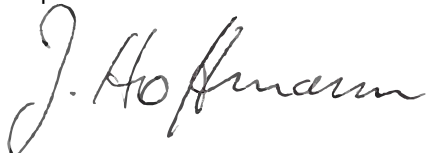
Tehniskie dokumenti tiek glabāti uzņēmuma  
ANDREAS STIHL AG & Co. KG nodaļā Produktzulassung.

Izgatavošanas gads, ražošanas valsts un ierīces numurs ir  
norādīts uz augstspiediena mazgāšanas ierīces.

Vaiblingenā, 08.01.2021

ANDREAS STIHL AG & Co. KG  
HRA 260269, Vietējā tiesa Stuttgart

ko pārstāv

A handwritten signature in black ink, appearing to read 'J. Hoffmann', written in a cursive style.

Dr. Jürgen Hoffmann, ražošanas datu, noteikumu un  
reģistrācijas nodaļas vadītājs

## Sisukord

|  |            |  |            |
|--|------------|--|------------|
| <b>1 Eessõna</b> .....   | <b>103</b> | 7.4 Joatoru paigaldamine ja mahavõtmine .....                      | 118        |
| <b>2 Informatsioon käesoleva kasutusjuhendi kohta</b> ....                                   | <b>103</b> | 7.5 Düüsi paigaldamine ja mahavõtmine .....                        | 119        |
| 2.1 Kehtivad dokumendid .....  | 103        | <b>8 Veeallika külge ühendamine</b> .....                          | <b>119</b> |
| 2.2 Hoiatusjuhiste tähistus tekstis .....  | 104        | 8.1 Kõrgsurvepesuri ühendage veevõrguga .....                      | 119        |
| 2.3 Sümbolid tekstis .....   | 104        | 8.2 Kõrgsurvepesuri ühendamine teise veeallika külge .....         | 120        |
| <b>3 Ülevaade</b> .....  | <b>104</b> | <b>9 Kõrgsurvepesuri elektriline külgeühendamine</b> .....         | <b>121</b> |
| 3.1 Kõrgsurvepesur .....   | 104        | 9.1 Kõrgsurvepesuri elektriline külgeühendamine .....              | 121        |
| 3.2 Pritsimisseadis .....  | 105        | <b>10 Kõrgsurvepesuri sisselülitamine ja väljalülitamine</b> ..... | <b>122</b> |
| 3.3 Sümbolid .....   | 106        | 10.1 Kõrgsurvepesuri sisselülitamine .....                         | 122        |
| <b>4 Ohutusjuhised</b> .....   | <b>106</b> | 10.2 Kõrgsurvepesuri väljalülitamine .....                         | 122        |
| 4.1 Hoiatussümbolid .....  | 106        | <b>11 Kõrgsurvepesuriga töötamine</b> .....                        | <b>122</b> |
| 4.2 Sihtotstarbekohane kasutamine .....  | 107        | 11.1 Pritsimispüstoli hoidmine ja juhtimine .....                  | 122        |
| 4.3 Nõuded kasutajale .....  | 107        | 11.2 Pritsimispüstoli hoova vajutamine ja lukustamine .....        | 123        |
| 4.4 Riietus ja varustus .....  | 107        | 11.3 Puhastamine .....   | 123        |
| 4.5 Tööpiirkond ja ümbrus .....  | 108        | 11.4 Puhastusvahendiga töötamine .....                             | 124        |
| 4.6 Ohutusnõuetele vastav seisund .....  | 108        | <b>12 Pärast tööd</b> .....  | <b>124</b> |
| 4.7 Töötamine .....  | 109        | 12.1 Pärast tööd .....   | 124        |
| 4.8 Puhastusvahendid .....   | 112        | 12.2 Kõrgsurvepesuri kaitsmine antifriisiga .....                  | 125        |
| 4.9 Vee ühendamine .....   | 112        | <b>13 Transportimine</b> .....                                     | <b>125</b> |
| 4.10 Elektriline ühendamine .....  | 112        | 13.1 Kõrgsurvepesuri transportimine .....                          | 125        |
| 4.11 Transportimine .....  | 113        | <b>14 Säilitamine</b> .....  | <b>126</b> |
| 4.12 Säilitamine .....   | 114        | 14.1 Kõrgsurvepesuri säilitamine .....                             | 126        |
| 4.13 Puhastamine, hooldamine ja remontimine .....  | 114        | <b>15 Puhastamine</b> .....  | <b>126</b> |
| <b>5 Ohutusjuhised – tarvikud</b> .....  | <b>115</b> | 15.1 Kõrgsurvepesuri ja tarvikute puhastamine .....                | 126        |
| 5.1 Joatoru pikendus, pinnapuhasti, torupuhastuskomplekt, paindega joatoru ja nurkdüüs ..... | 115        | 15.2 Düüsi ja joatoru puhastamine .....                            | 126        |
| <b>6 Kõrgsurvepesuri tegemine kasutusvalmis</b> .....  | <b>116</b> | 15.3 Vee pealevoolusõela puhastamine .....                         | 127        |
| 6.1 Kõrgsurvepesuri tegemine kasutusvalmis .....   | 116        | 15.4 Veefiltri puhastamine .....                                   | 127        |
| <b>7 Kõrgsurvepesuri kokkupanemine</b> .....   | <b>116</b> | <b>16 Hooldamine</b> .....   | <b>127</b> |
| 7.1 Kõrgsurvepesuri kokkupanemine .....  | 116        | 16.1 Hooldusintervallid .....                                      | 127        |
| 7.2 Kõrgrõhuvooliku paigaldamine ja mahavõtmine .....  | 117        | <b>17 Remontimine</b> .....  | <b>127</b> |
| 7.3 Pritsimispüstoli paigaldamine ja mahavõtmine .....                                       | 118        | 17.1 Kõrgsurvepesuri remontimine .....                             | 127        |

Käesolev kasutusjuhend on autoriõigusega kaitstud. Kõik õigused on registreeritud, eriti paljundamise, tõlkimise ja elektrooniliste süsteemidega töötamise õigused.



|  |            |
|--|------------|
| <b>18 Rikete kõrvaldamine</b> .....            | <b>128</b> |
| 18.1 Kõrgsurvepesuri rikete kõrvaldamine ..... | 128        |
| 18.2 Tihendite määrimine .....                 | 130        |
| <b>19 Tehnilised andmed</b> .....              | <b>130</b> |
| 19.1 Kõrgsurvepesur STIHL RE 90.0 .....        | 130        |
| 19.2 Pikendusjuhtmed .....                     | 131        |
| 19.3 Müra- ja vibratsiooniväärtused .....      | 132        |
| 19.4 REACH .....                               | 132        |
| <b>20 Varuosad ja tarvikud</b> .....           | <b>132</b> |
| 20.1 Varuosad ja tarvikud .....                | 132        |
| <b>21 Utiliseerimine</b> .....                 | <b>132</b> |
| 21.1 Kõrgsurvepesuri utiliseerimine .....      | 132        |
| <b>22 EL vastavusdeklaratsioon</b> .....       | <b>132</b> |
| 22.1 Kõrgsurvepesur STIHL RE 90.0 .....        | 132        |

## 1 Eessõna

Austatud klient!

Meil on hea meel, et otsustasite STIHLi kasuks. Me töötame välja ja valmistame oma tooteid tippkvaliteedis vastavalt klientide vajadustele. Nii tekivad kõrge töökindlusega tooted ka äärmuslikul koormamisel.

STIHL tähistab tippkvaliteeti ka teeninduses. Meie spetsialiseeritud poed tagavad kompetentse nõustamise ja juhendamise ning igakülgse tehnilise teeninduse.

STIHL on pühendunud jätkusuutlikule ja vastutustundlikule loodusega ümberkäimisele. Käesolev kasutusjuhend aitab Teil STIHLi toodet pika kasutusea jooksul ohutult ja keskkonnasõbralikult kasutada.

Me täname Teid usalduse eest ja soovime Teile oma STIHLi toote meeldivat kasutamist.



Dr Nikolas Stihl

**TÄHTIS! LUGEGE ENNE KASUTAMIST LÄBI JA HOIDKE ALLES.**

## 2 Informatsioon käesoleva kasutusjuhendi kohta

### 2.1 Kehtivad dokumendid

Kehtivad kohalikud ohutuseeskirjad.

- ▶ Lugege, mõistke ja säilitage lisaks käesolevale kasutusjuhendile järgmisi dokumente:
  - Kasutatava tarviku kasutusjuhend ja pakend
  - Kasutatava puhastusvahendi kasutusjuhend ja pakend

## 2.2 Hoiatusjuhiste tähistus tekstis



**OHT**

Juhis viitab ohtudele, mis põhjustavad raskeid vigastusi või surma.

- ▶ Nimetatud meetmed suudavad raskeid vigastusi või surma vältida.



**HOIATUS**

Juhis viitab ohtudele, mis **võivad** raskeid vigastusi või surma põhjustada.

- ▶ Nimetatud meetmed suudavad raskeid vigastusi või surma vältida.

### **JUHIS**

Juhis viitab ohtudele, mis võivad materiaalset kahju põhjustada.

- ▶ Nimetatud meetmed suudavad materiaalset kahju vältida.

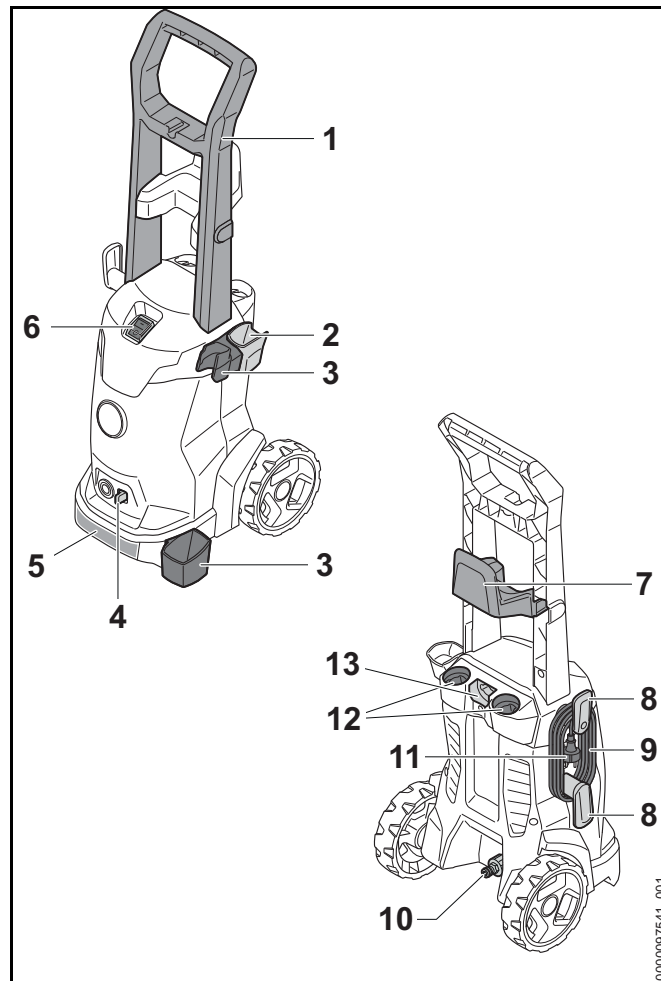
## 2.3 Sümbolid tekstis



Antud sümbol viitab ühele peatükile käesolevas kasutusjuhendis.

## 3 Ülevaade

### 3.1 Kõrgsurvepesur



#### 1 Käepide

Käepide on ette nähtud kõrgsurvepesuri kandmiseks.

**2 Hoidik**

Hoidik on ette nähtud pritsimispüstoli hoiustamiseks.

**3 Hoidik**

Hoidik on ette nähtud pritsimisseadise säilitamiseks.

**4 Lukustushoob**

Tökestushoob hoiab otsakut kõrgsurvepesuri sees.

**5 Transpordikäepide**

Transpordikäepide on ette nähtud kõrgsurvepesuri kandmiseks.

**6 Kipplüliti**

Kipplüliti on ette nähtud kõrgsurvepesuri sisselülitamiseks ja väljalülitamiseks.

**7 Hoidik**

Hoidik on ette nähtud kõrgrõhuvooliku hoiustamiseks.

**8 Hoidik**

Hoidik on ette nähtud ühendusjuhtme hoiustamiseks.

**9 Ühendusjuhe**

Ühendusjuhe ühendab kõrgsurvepesuri võrgupistikuga.

**10 Otsak**

Otsak on ette nähtud veevooliku ühendamiseks.

**11 Võrgupistik**

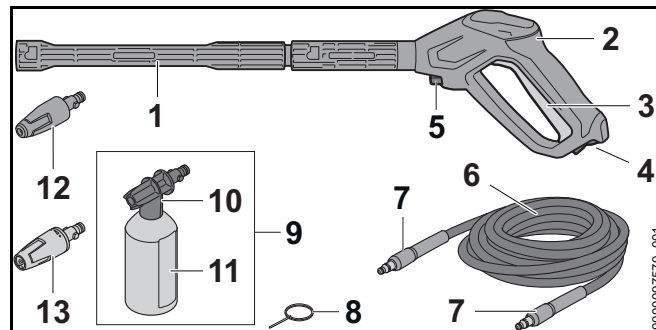
Võrgupistik ühendab ühendusjuhtme pistikupesaga.

**12 Laekad**

Laekad on ette nähtud kaasapandud düüside hoiustamiseks.

**13 Hoidik**

Hoidik on ette nähtud pihustuskomplekti hoiustamiseks.

**# Võimsussilt koos masina numbriga****3.2 Pritsimisseadis****1 Joatoru**

Joatoru ühendab pritsimispüstolit düüsiga.

**2 Pritsimispüstol**

Pritsimispüstol on ette nähtud pritsimisseadise hoidmiseks ja juhtimiseks.

**3 Hoob**

Hoob avab ja sulgeb pritsimispüstoli ventiili. Hoob käivitab ja peatab veejuga.

**4 Fiksaatorhoob**

Fiksaatorhoob lukustab hoova lahti.

**5 Lukustushoob**

Tökestushoob hoiab otsakut pritsimispüstolis.

**6 Kõrgsurvevoolik**

Kõrgrõhuvoolik juhib vett kõrgrõhupumbast pritsimispüstolisse.

**7 Otsak**

Otsak ühendab kõrgrõhupumpa ja pritsimispüstolit.

**8 Puhastusnõel**

Puhastusnõel on ette nähtud düüside puhastamiseks.

**9 Pihustuskomplekt**

Pihustuskomplekt on ette nähtud puhastusvahenditega puhastamiseks.

**10 Pihustusdüüs**

Pihustusdüüs segab veele puhastusvahendit juurde.

**11 Pudel**

Pudel sisaldab puhastusvahendit.

**12 Rootordüüs**

Rootordüüs tekitab tugeva pöörleva veejoa.

**13 Lamejoadüüs**

Lamejoadüüs tekitab lameda veejoa.

**3.3 Sümbolid**

Sümbolid võivad olla kõrgsurvepesuril, pritsimiseadisel ja pihustuskomplektidel ning tähendavad järgmist:



Fiksaatorhoob lukustab selles positsioonis hoova lahti.



Fiksaatorhoob tõkestab lukustab selles positsioonis hoova.



Tühjendage pihustuskomplekt enne transportimist ja kindlustage nii, et see ei saa ümber kukkuda ega liikuda.



Ärge utiliseerige toodet koos olmejäätmetega.



**LWA** Direktiivi 2000/14/EÜ kohaselt ühikutes dB(A) garanteeritud helivõimsustase, et toodete heliemiisioone võrreldavaks teha.



Need sümbolid tähistavad STIHLi originaalvaruosi ja STIHLi originaaltarvikuid.

**4 Ohutusjuhised****4.1 Hoiatussümbolid**

Kõrgsurvepesuril asuvad hoiatussümbolid tähendavad järgmist:



Järgige ohutusjuhiseid ja ohutusmeetmeid.



Lugege, mõistke ja säilitage kasutusjuhendit.



Kandke kaitseprille.



– Ärge suunake veejuga inimestele ega loomadele.

– Ärge suunake veejuga elektrilistele seadmetele, elektriühendustele, pistikupesadele ja voolu juhtivatele juhtmetele.

– Ärge suunake veejuga elektriseadmetele ega kõrgsurvepesurile.



Kui ühendusjuhe või pikendusjuhe on kahjustatud: Tõmmake võrgupistik pistikupesast välja.



Ärge ühendage kõrgsurvepesurit vahetult joogiveevõrku.



Lülitage kõrgsurvepesur enne töökatkestusi, transportimist, hoialepanekut, hooldust või remonti välja.



Ärge kasutage, transportige ega hoidke kõrgsurvepesurit temperatuuridel alla 0 °C.

## 4.2 Sihtotstarbekohane kasutamine

Kõrgsurvepesur STIHL RE 90 on ette nähtud näiteks sõidukite, haagiste, terrasside, teede ja fassaadide puhastamiseks.

Kõrgsurvepesur ei sobi kommertskasutuseks.

Kõrgsurvepesurit ei tohi vihma korral kasutada.

### ⚠ HOIATUS

- Kui kõrgsurvepesurit ei kasutata sihtotstarbekohaselt, siis võivad inimesed raskesti vigastada või surma saada ja materiaalne kahju tekkida.
  - ▶ Kasutage kõrgsurvepesurit nii, nagu käesolevas kasutusjuhendis kirjeldatud.

Kõrgsurvepesur STIHL RE 90 pole ette nähtud järgmisteks rakendusteks:

- asbesttsemendi ja sarnaste pealispindade puhastamine
- pliisisaldusega värviga võõbatud või värvitud pealispindade puhastamine
- toiduainetega kokku puutuvate pealispindade puhastamine
- kõrgsurvepesuri enda puhastamine

## 4.3 Nõuded kasutajale

### ⚠ HOIATUS

- Instrueerimata kasutajad ei suuda kõrgsurvepesurist tulenevaid ohte tuvastada ega hinnata. Kasutaja või teised inimesed võivad raskesti vigastada või surma saada.



- ▶ Lugege, mõistke ja säilitage kasutusjuhendit.

- ▶ Kui kõrgsurvepesur antakse teisele isikule edasi: andke kasutusjuhend kaasa.

- ▶ Tehke kindlaks, et kasutaja vastab järgmistele nõuetele:

- Kasutaja on välja puhanud.
- Seda masinat ei tohi kasutada füüsiliste, sensoorsete või vaimsete puuetega isikud (sealhulgas lapsed) ega puudulike kogemuste või teadmistega isikud.

- Kasutaja ei suuda kõrgsurvepesurist tulenevaid ohte tuvastada ega hinnata.

- Kasutaja on täisealine või kasutajale õpetatakse järelevalve all eriala vastavalt siseriiklikele regulatsioonidele.

- Kasutaja on saanud STIHLi esinduses või asjatundliku isiku poolt instruksiooni enne, kui ta esimest korda kõrgsurvepesurit kasutab.

- Kasutaja teovõime pole alkoholi, ravimite või uimastite tõttu piiratud.

- ▶ Kui esineb ebaselgusi: pöörduge STIHLi esindusse.

## 4.4 Riietus ja varustus

### ⚠ HOIATUS

- Töö ajal võidakse esemeid suure kiirusega üles paisata. Kasutaja võib vigastada saada.



- ▶ Kandke liibuvaid kaitseprille. Sobivad kaitseprillid on normi EN 166 või siseriiklike eeskirjade kohaselt kontrollitud ja vastava tähistusega kaubanduses saadaval.

- ▶ Kandke pikkade varrukatega liibuvat särki ja pikki pükse.

- Töö ajal võivad moodustuda aerosoolid. Sissehingatud aerosoolid võivad tervist kahjustada ja allergilisi reaktsioone esile kutsuda.
  - ▶ Viige läbi riskihinnang sõltuvalt puhastatavast pealispinnast ja selle ümbrusest.
  - ▶ Kui riskihinnangust tuleneb, et moodustuvad aerosoolid: kandke kaitseklassi FFP2 või võrreldava kaitseklassi respiraatorit.
- Kui kasutaja kannab ebasobivaid jalatseid, siis võib ta libastuda. Kasutaja võib vigastada saada.
  - ▶ Kandke haarduva tallaga tugevaid kinniseid jalatseid.

#### 4.5 Tööpiirkond ja ümbrus

### ⚠ HOIATUS

- Kõrvalised isikud, lapsed ja loomad ei suuda kõrgsurvepesurist ning ülespaisatud esemetest tulenevaid ohte tuvastada ega hinnata. Kõrvalised isikud, lapsed ja loomad võivad raskesti vigastada saada ning materiaalne kahju tekkida.
  - ▶ Hoidke kõrvalised isikud, lapsed ja loomad tööpiirkonnast eemal.
  - ▶ Ärge jätkke kõrgsurvepesurit järelevalveta.
  - ▶ Tehke kindlaks, et lapsed ei saa kõrgsurvepesuriga mängida.
- Kui töötatakse vihmast või niiskes ümbruses, siis võib tekkida elektrilööki. Kasutaja võib raskesti vigastada või surma saada ja kõrgsurvepesur võib kahjustada saada.
  - ▶ Ärge töötage vihmast.
  - ▶ Pange kõrgsurvepesur nii üles, et see ei saa allatilkuvat veega märjaks.
  - ▶ Pange kõrgsurvepesur üles väljaspool niisket tööpiirkonda.

- Kõrgsurvepesuri elektrilised detailid võivad sädemeid tekitada. Sädemed võivad kergesti süttivas või plahvatusvõimelises ümbruses tulekahjusid ning plahvatusi põhjustada. Inimesed võivad raskesti vigastada või surma saada ja materiaalne kahju tekkida.
  - ▶ Ärge töötage kergesti süttivas ja plahvatusvõimelises ümbruses.

#### 4.6 Ohutusnõuetele vastav seisund

Kõrgsurvepesur on ohutusnõuetele vastavas seisundis, kui on täidetud järgmised tingimused:

- Kõrgsurvepesur on kahjustamata.
- Kõrgrõhuvoolik, käepide, liitmikud ja pritsimiseadis on kahjustamata.
- Kõrgrõhuvoolik, käepide, liitmikud ja pritsimiseadis on õigesti paigaldatud.
- Ühendusjuhe, pikendusjuhe ja nende võrgupistikud on kahjustamata.
- Kõrgsurvepesur on puhas ja kuiv.
- Pritsimiseadis on puhas.
- Käsitsemiselemendid talitlevad ja on muutmata.
- On paigaldatud antud kõrgsurvepesuri STIHLi originaaltarvikud.
- Tarvikud on õigesti paigaldatud.

### ⚠ HOIATUS

- Ohutusnõuetele mittevastavas seisundis ei saa detailid enam õigesti talitleda ja ohutusseadiste toime võidakse tühistada. Inimesed võivad raskesti vigastada või surma saada.
  - ▶ Töötage kahjustamata kõrgsurvepesuriga.
  - ▶ Töötage kahjustamata kõrgrõhuvooliku, kahjustamata käepideme, kahjustamata liitmike ja kahjustamata pritsimiseadisega.
  - ▶ Paigaldage kõrgrõhuvoolik, käepide ja pritsimiseadis käesolevas kasutusjuhendis kirjeldatud viisil.

- ▶ Töötage kahjustamata ühendusjuhtme, pikendusjuhtme ja kahjustamata võrgupistikuga.
  - ▶ Kui kõrgsurvepesur on määrdunud või märg: puhastage kõrgsurvepesur ja laske sel kuivada.
  - ▶ Kui pritsimisseadis on määrdunud: puhastage pritsimisseadis.
  - ▶ Ärge muutke kõrgsurvepesurit.
  - ▶ Kui käsitlemiselemendid ei talitle: Ärge töötage kõrgsurvepesuriga.
  - ▶ Paigaldage antud kõrgsurvepesuri STIHLi originaaltarvikuid.
  - ▶ Paigaldage tarvikud nii, nagu käesolevas kasutusjuhendis või tarviku kasutusjuhendis kirjeldatud.
  - ▶ Ärge pistke kõrgsurvepesuri avadesse esemeid.
  - ▶ Vahetage kulunud või kahjustatud juhisesildid välja.
  - ▶ Kui esineb ebaselgusi: pöörduge STIHLi esindusse.
- Kui kõrgsurvepesur muutub töö ajal või käitub ebatavaliselt, siis ei pruugi olla kõrgsurvepesur ohutusnõuetele vastavas seisundis. Inimesed võivad raskesti vigastada saada ja materiaalne kahju tekkida.
    - ▶ Lõpetage töö, tõmmake võrgupistik pistikupesast välja ja pöörduge STIHLi esindusse.
    - ▶ Käituge kõrgsurvepesurit seistes.
    - ▶ Ärge katke kõrgsurvepesurit kinni, et hoolitseda jahutusõhu piisava vahetuse eest.
  - Kui pritsimispüstoli hoob lastakse lahti, siis lülitub kõrgrõhupump automaatselt välja ja düüsist ei voola enam vett. Kõrgsurvepesur on Stand-By režiimis ja jääb jätkuvalt sisselülitatuks. Kui vajutatakse pritsimispüstoli hooba, siis lülitub kõrgrõhupump taas automaatselt sisse ja düüsist voolab vett. Inimesed võivad raskesti vigastada saada ja materiaalne kahju tekkida.
    - ▶ Kui ei töötata: lukustage pritsimispüstoli hoob.



- ▶ Lülitage kõrgsurvepesur välja.

- ▶ Tõmmake kõrgsurvepesuri võrgupistik pistikupesast välja.

## 4.7 Töötamine

### ⚠ HOIATUS

- Kasutaja ei saa teatud kindlates olukordades enam kontsentreeritult töötada. Kasutaja võib komistada, kukkuda ja raskesti vigastada saada.
  - ▶ Töötage rahulikult ja läbimõeldult.
  - ▶ Kui valgustingimused ja nähtavustingimused on halvad: Ärge töötage kõrgsurvepesuriga.
  - ▶ Käituge kõrgsurvepesurit üksi.
  - ▶ Pöörake tähelepanu takistustele.
  - ▶ Töötage maapinnal seistes ja hoidke tasakaalu. Kui tuleb töötada kõrgustes: kasutage tõstelava või turvalisi tellinguid.
  - ▶ Kui tekivad väsimusnähud: tehke tööpauus.

- Vesi võib temperatuuridel alla 0 °C puhastataval pealispinnal ja kõrgsurvepesuri detailides külmuda. Kasutaja võib libastuda, kukkuda ja raskesti vigastada saada. Võib tekkida materiaalne kahju.
  - ▶ Ärge kasutage kõrgsurvepesurit temperatuuridel alla 0 °C.
- Kui tõmmatakse kõrgrõhuvoolikust, veevoolikust või ühendusjuhtmest, võib kõrgsurvepesur liikuda ja ümber kukkuda. Võib tekkida materiaalne kahju.
  - ▶ Ärge tõmmake kõrgrõhuvoolikust, veevoolikust või ühendusjuhtmest.
- Kui kõrgsurvepesur seisab kaldu, ebatasasel või kinnistamata pinnal, siis võib see liikuda ning ümber kukkuda. Võib tekkida materiaalne kahju.
  - ▶ Pange kõrgsurvepesur horisontaalsele, tasasele ja kinnistatud pinnale.
- Kõrgustes töötamise korral võib kõrgsurvepesur või pritsimiseadis alla kukkuda. Inimesed võivad raskesti vigastada saada ja materiaalne kahju tekkida.
  - ▶ Kasutage tõstelava või turvalisi tellinguid.
  - ▶ Ärge asetage kõrgsurvepesurit tõstelavale ega tellingutele.
  - ▶ Kui kõrgsurvepesuri tööulatusest ei piisa: pikendage kõrgsurvevoolikut kõrgsurvevooliku pikenduse abil.
  - ▶ Kindlustage pritsimiseadis allakukkumise vastu.
- Veejuga võib pealispinnalt asbestikiude eraldada. Asbestikiud võivad pärast kuivamist õhku sattuda ja neid võidakse sisse hingata. Sissehingatud asbestikiud võivad tervist kahjustada.
  - ▶ Ärge puhastage asbesti sisaldavaid pealispindu.
- Veejuga võib sõidukite või masinate pinnalt õlikihi eemaldada. Õli sisaldav vesi võib sattuda maapinnale, veekogudesse või kanalisatsiooni. See ohustab keskkonda.
  - ▶ Peske sõidukeid või masinaid ainult õliseparaatoriga ärvaoluga kohtades.
- Veejuga võib koos pliivärviga moodustada pliisisaldusega aerosooli ja pliisisaldusega vett. Pliid sisaldavad aerosoolid ja pliisisaldusega vesi võivad sattuda maapinnale, veekogudesse või kanalisatsiooni. Sissehingatud aerosoolid võivad tervist kahjustada ja allergilisi reaktsioone esile kutsuda. See ohustab keskkonda.
  - ▶ Ärge puhastage pliisisaldusega värviga võõbatud või värvitud pealispindu.
- Veejuga võib tundlike pealispindu kahjustada. Võib tekkida materiaalne kahju.
  - ▶ Ärge puhastage tundlike pealispindu rootordüüsiga.
  - ▶ Peske õrnu, kummist, kangast, puidust ja muudest sarnastest materjalidest pealispindu väiksema töörihuga ja suuremalt vahekauguselt.
- Kui rootordüüs kastetakse töötamise ajal saastunud vette ja käitatakse saastunud veega, võib rootordüüs kahjustada saada.
  - ▶ Ärge käitage rootordüüsi saastunud veega.
  - ▶ Mahuti puhastamise korral: tühjendage mahuti ja laske veel puhastamise käigus ära voolata.



- Sisseimetavad kergesti põlevad ja plahvatavad vedelikud võivad tulekahjusid ning plahvatusi põhjustada. Inimesed võivad raskesti vigastada või surma saada ja materiaalne kahju tekkida.
  - ▶ Ärge imege kergesti põlevaid ja plahvatavaid vedelikke sisse ega väljastage neid.
- Sisseimetavad ärritavad, söövitavad ja mürgised vedelikud võivad tervist ohustada ja kõrgsurvepesuri detaile kahjustada. Inimesed võivad raskesti vigastada või surma saada ja materiaalne kahju tekkida.
  - ▶ Ärge imege sisse ega väljastage ärritavaid, söövitavaid ega mürgiseid vedelikke.
- Tugev veejuga võib inimesi ja loomi tõsiselt vigastada ning tekitada materiaalselt kahju.



- ▶ Ärge suunake veejuga inimestele ega loomadele.

- ▶ Ärge suunake veejuga halvasti nähtavatesse kohtadesse.
- ▶ Ärge puhastage seljas olevaid rõivaid.
- ▶ Ärge puhastage jalas olevaid jalatseid.
- Kui elektrilised seadmed, elektriühendused, pistikupesad ja voolu juhtivad juhtmed puutuvad veega kokku, siis võib tekkida elektrilöökk. Inimesed võivad raskesti vigastada või surma saada ja materiaalne kahju tekkida.



- ▶ Ärge suunake veejuga elektrilistele seadmetele, elektriühendustele, pistikupesadele ja voolu juhtivatele juhtmetele.

- ▶ Ärge suunake veejuga ühendusjuhtmele ega pikendusjuhtmele.
- Kui elektriseadmed või kõrgsurvepesur puutuvad kokku veega, siis võib tekkida elektrilöökk. Kasutaja võib raskesti vigastada või surma saada ja võib tekkida materiaalne kahju.



- ▶ Ärge suunake veejuga elektriseadmetele ega kõrgsurvepesurile.

- ▶ Hoidke elektriseadmed ja kõrgsurvepesur puhastatavast pealispinnast eemal.
- Valesti veetud kõrgsurvevoolik võib kahjustada sada. Kahjustuse tõttu võib vesi kõrge rõhu all kontrollimatult ümbrusse paiskuda. Inimesed võivad raskesti vigastada saada ja materiaalne kahju tekkida.
  - ▶ Ärge suunake veejuga kõrgsurvevoolikule.
  - ▶ Vedage kõrgrõhuvoolik nii, et see pole pingul ega sõlmes.
  - ▶ Vedage kõrgrõhuvoolik nii, et seda ei murta, see ei saa kahjustada, muljuda ega hõõru.
  - ▶ Kaitske kõrgrõhuvoolikut kuumuse, õli ja kemikaalide eest.
- Valesti veetud veevoolik võib kahjustada saada ja inimesed võivad sellel komistada. Inimesed võivad vigastada saada ja veevoolik võib kahjustada saada.
  - ▶ Ärge suunake veejuga veevoolikule.
  - ▶ Vedage ja tähistage veevoolik nii, et inimesed sellel ei komista.
  - ▶ Vedage veevoolik nii, et see pole pingul ega sõlmes.
  - ▶ Vedage veevoolik nii, et seda ei murta, see ei saa kahjustada, muljuda ega hõõru.
  - ▶ Kaitske veevoolikut kuumuse, õli ja kemikaalide eest.
- Tugev veejuga tekitab reaktsoonijõudusid. Tekkivate reaktsoonijõudude tõttu võib kasutaja pritsimisseadise üle kontrolli kaotada. Kasutaja võib raskesti vigastada saada ja võib tekkida materiaalne kahju.
  - ▶ Hoidke pritsimispüstolit mõlema käega kinni.
  - ▶ Töötage käesolevas kasutusjuhendis kirjeldatud viisil.

## 4.8 Puhastusvahendid

### ⚠ HOIATUS

- Kui puhastusvahendid satuvad nahale või silma, siis võidakse nahka või silmi ärritada.
  - ▶ Järgige puhastusvahendi kasutusjuhendit.
  - ▶ Vältige kokkupuudet puhastusvahenditega.
  - ▶ Kui on toimunud kokkupuude nahaga: peske vastavad nahapiirkonnad rohke vee ja seebiga puhtaks.
  - ▶ Kui on toimunud kokkupuude silmadega: loputage silmi vähemalt 15 minutit rohke veega ja pöörduge arsti poole.
- Valed või sobimatud puhastusvahendid võivad kõrgsurvepesurit või puhastatava objekti pealispinda ning keskkonda kahjustada.
  - ▶ STIHL soovib kasutada STIHL-i originaalpuhastusvahendeid.
  - ▶ Järgige puhastusvahendi kasutusjuhendit.
  - ▶ Kui esineb ebaselgusi: pöörduge STIHLi esindusse.

## 4.9 Vee ühendamine

### ⚠ HOIATUS

- Kui pritsimispuistoli hoob lastakse lahti, siis tekib veevoolikus tagasilöök. Tagasilöögi tõttu võidakse vett joogiveevõrku tagasi suruda. Joogivesi võib saastuda.
  - ▶ Ärge ühendage kõrgsurvepesurit vahetult joogiveevõrku.
- ▶ Järgige veevarutuseettevõtte eeskirju. Kui on nõutav, kasutage joogiveevõrku ühendamisel nõuetekohast süsteemi eraldust (nt tagasivoolutõkestit).
- Mustunud ja liivasisaldusega vesi võib kõrgsurvepesuri detaile kahjustada.
  - ▶ Kasutage puhast vett.
  - ▶ Kui kasutatakse mustunud või liivasisaldusega vett: Käitage kõrgsurvepesurit koos veefiltriga.



- Kui kõrgsurvepesurit varustatakse liiga vähese veega, siis võivad kõrgsurvepesuri detailid kahjustada saada.
  - ▶ Keerake veekraan täiesti lahti.
  - ▶ Tehke kindlaks, et kõrgsurvepesurit varustatakse piisavalt veega, 19.1.

## 4.10 Elektriline ühendamine

Kokkupuude elektrit juhtivate detailidega võib tekkida järgmistel põhjustel:

- Ühendusjuhe või pikendusjuhe on kahjustatud.
- Ühendusjuhtme või pikendusjuhtme võrgupistik on kahjustatud.
- Pistikupesa pole õigesti installeeritud.



### ⚠ OHT

- Kokkupuude elektrit juhtivate detailidega võib põhjustada elektrilööki. Kasutaja võib raskesti vigastada või surma saada.
  - ▶ Tehke kindlaks, et ühendusjuhe, pikendusjuhe ja nende võrgupistikud on kahjustamata.



Kui ühendusjuhe või pikendusjuhe on kahjustatud:

- ▶ Ärge puudutage kahjustatud kohta.
- ▶ Tõmmake võrgupistik pistikupesast välja.
- ▶ Puudutage ühendusjuhet, pikendusjuhet ja nende võrgupistikuid kuivade kätega.
- ▶ Pistke ühendusjuhtme või pikendusjuhtme võrgupistikud õigesti installeeritud ning kaitsekontaktiga turvatud pistikupesasse.
- ▶ Võrguühendus tuleb teostada kvalifitseeritud elektrikri poolt ja see peab vastama standardi IEC 60364-1 nõuetele. Soovitatav on selle masina voolutoide ühendada kas riikevoolukaitseülili kaudu, mis katkestab elektritoite kohe, kui maanduse töövool ületab 30 mA 30 ms jooksul, või maandustestri kaudu.

- Kahjustatud või ebasobiv pikendusjuhe võib põhjustada elektrilööki. Inimesed võivad raskesti vigastada või surma saada.
  - ▶ Kasutage õige juhtmeristlõikega pikendusjuhet,  19.2.
  - ▶ Kasutage veepritsmete eest kaitstud ja väliskasutuseks lubatud pikendusjuhet.
  - ▶ Kasutage pikendusjuhet, mis on samade omadustega nagu kõrgsurvepesuri ühendusjuhe,  19.2.
  - ▶ Soovitav on kasutada selleks voolikutrumlit, mis hoiab pistikupesa vähemalt 60 mm maapinnast kõrgemal.

## HOIATUS

- Töötamise ajal võib vale võrgupinge või vale võrgusagedus kõrgsurvepesuris ülepinge põhjustada. Kõrgsurvepesur võib kahjustada saada.
  - ▶ Tehke kindlaks, et elektrivõrgu võrgupinge ja võrgusagedus ühilduvad kõrgsurvepesuri võimsussildil esitatud andmetega.
- Kui harupistikupesa külge on ühendatud mitu elektriseadet, siis võidakse elektrilised detailid töö ajal üle koormata. Elektrilised detailid võivad kuumeneda ja tulekahju põhjustada. Inimesed võivad raskesti vigastada või surma saada ja materiaalne kahju tekkida.
  - ▶ Ühendage kõrgsurvepesur üksikult pistikupesa külge.
  - ▶ Ärge ühendage kõrgsurvepesurit harupistikupesa külge.
- Valesti veetud ühendusjuhe ja pikendusjuhe võivad kahjustada saada ja inimesed võivad neil komistada. Inimesed võivad vigastada saada ja ühendusjuhe või pikendusjuhe võib kahjustada saada.
  - ▶ Vedage ühendusjuhe ja pikendusjuhe nii, et veejuga ei saa neid tabada.
  - ▶ Vedage ja tähistage ühendusjuhe ning pikendusjuhe nii, et inimesed neil ei komista.
  - ▶ Vedage ühendusjuhe ja pikendusjuhe nii, et need pole pingul ega sõlmes.

- ▶ Vedage ühendusjuhe ja pikendusjuhe nii, et neid ei murta, need ei saa kahjustada, muljuda ega hõõru.
- ▶ Kaitske ühendusjuhet ja pikendusjuhet kuumuse, õli ning kemikaalide eest.
- ▶ Vedage ühendusjuhe ja pikendusjuhe kuival aluspinnal.
- Töö ajal pikendusjuhe soojeneb. Kui soojus ei saa ära voolata, siis võib põhjustada soojus tulekahju.
  - ▶ Kui kasutatakse kaablitrumlit: kerige kaablitrummel täielikult maha.


## 4.11 Transportimine

### HOIATUS

- Transportimise ajal võib kõrgsurvepesur ümber kukkuda või liikuda. Inimesed võivad vigastada saada ja materiaalne kahju tekkida.
  - ▶ Lukustage pritsimispüstoli hoob.



- ▶ Lülitage kõrgsurvepesur välja.

- ▶ Tõmmake kõrgsurvepesuri võrgupistik pistikupesast välja.
- 
  - ▶ Tühjendage pihustuskomplekt ja kindlustage nii, et see ei saa ümber kukkuda ega liikuda.
- ▶ Kindlustage kõrgsurvepesur pingutusrihmade, rihmade või võrguga nii, et see ei saa ümber kukkuda ega liikuda.
- Vesi võib temperatuuridel alla 0 °C kõrgsurvepesuri detailides külmuda. Kõrgsurvepesur võib kahjustada saada.
  - ▶ Tühjendage kõrgrõhuvoolik ja pritsimiseseadis.



- ▶ Kui kõrgsurvepesurit ei saa külmumiskindlalt transportida: kaitske kõrgsurvepesurit glükooli baasil antifriisiga.

## 4.12 Säilitamine

### ⚠ HOIATUS

- Lapsed ei suuda kõrgsurvepesurist tulenevaid ohte tuvastada ega hinnata. Lapsed võivad raskesti vigastada saada.

- ▶ Lukustage pritsimispüstoli hoob.



- ▶ Lülitage kõrgsurvepesur välja.

- ▶ Tõmmake kõrgsurvepesuri võrgupistik pistikupesast välja.

- ▶ Säilitage kõrgsurvepesurit väljaspool laste käeulatust.

- Kõrgsurvepesuri elektrilised kontaktid ja metallist detailid võivad niiskuse tõttu korrodeeruda. Kõrgsurvepesur võib kahjustada saada.

- ▶ Säilitage kõrgsurvepesurit puhta ja kuivana.

- Vesi võib temperatuuridel alla 0 °C kõrgsurvepesuri detailides külmuda. Kõrgsurvepesur võib kahjustada saada.

- ▶ Tühjendage kõrgrõhuvoolik ja pritsimisseadis.



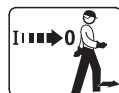
- ▶ Kui kõrgsurvepesurit ei saa külmumiskindlalt säilitada: kaitske kõrgsurvepesurit glükooli baasil antifriisiga.

## 4.13 Puhastamine, hooldamine ja remontimine

### ⚠ HOIATUS

- Kui puhastuse, hoolduse või remondi ajal on võrgupistik pistikupesast pistetud, siis võidakse kõrgsurvepesur ettekatsetamatult sisse lülitada. Inimesed võivad raskesti vigastada saada ja materiaalne kahju tekkida.

- ▶ Lukustage pritsimispüstoli hoob.



- ▶ Lülitage kõrgsurvepesur välja.

- ▶ Tõmmake kõrgsurvepesuri võrgupistik pistikupesast välja.

- Teravtoimelised puhastusvahendid, veejoaga või torlavate esemetega puhastamine võivad kõrgsurvepesurit kahjustada. Kui kõrgsurvepesurit ei puhastata, siis ei pruugi detailid enam õigesti talitleda ja ohutusseadiste toime võidakse tühistada. Inimesed võivad raskesti vigastada saada.

- ▶ Puhastage kõrgsurvepesurit nii, nagu käesolevas kasutusjuhendis kirjeldatud.

- Kui kõrgsurvepesurit ei hooldata või remondita õigesti, siis ei pruugi detailid enam õigesti talitleda ja ohutusseadiste toime võidakse tühistada. Inimesed võivad raskesti vigastada või surma saada.

- ▶ Ärge hooldage või remontige kõrgsurvepesurit ise.

- ▶ Kui ühendusjuhe on defektne või kahjustatud: laske ühendusjuhe STIHLi esinduses asendada.

- ▶ Kui kõrgsurvepesurit tuleb hooldada või remontida: pöörduge STIHLi esindusse.

## 5 Ohutusjuhised – tarvikud

### 5.1 Joatoru pikendus, pinnapuhasti, torupuhastuskomplekt, paindega joatoru ja nurkdüüs

#### Joatoru pikendus

### ▲ HOIATUS

- Joatoru pikendus võimendab reaktsioonijõude. Tekkivate reaktsioonijõudude tõttu võib kasutaja pritsimisseadise üle kontrolli kaotada. Kasutaja võib raskesti vigastada saada ja võib tekkida materiaalne kahju.
  - ▶ Paigaldage ainult üks joatoru pikendus.
  - ▶ Hoidke pritsimispüstolit mõlema käega kinni.
  - ▶ Töötage käesolevas kasutusjuhendis kirjeldatud viisil.

#### Pinnapuhasti

### ▲ HOIATUS

- Veejuga võib kasutajat vigastada.
  - ▶ Ärge pange jäsemeid pinnapuhasti alla.

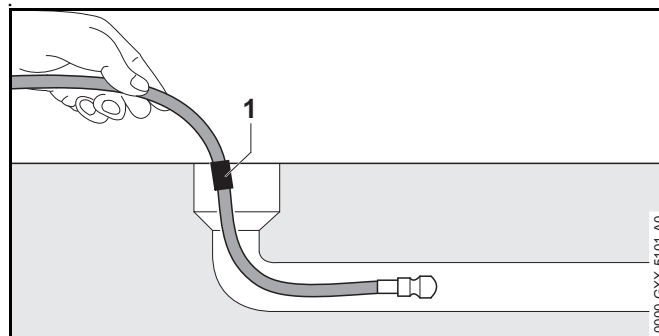


- ▶ Hoidke ja juhtige pinnapuhastit nii, nagu on pinnapuhasti kasutusjuhendis kirjeldatud.

#### Torupuhastuskomplekt

### ▲ HOIATUS

- Torupuhastusvoolik võimendab reaktsioonijõude. Kui vajutatakse pritsimispüstoli hooba ja torupuhastusvoolik on väljaspool toru, siis võib torupuhastusvoolik kontrollimatult viselda. Kasutaja võib torupuhastusvooliku üle kontrolli kaotada. Kasutaja võib raskesti vigastada saada ja võib tekkida materiaalne kahju.



- ▶ Lülitage kõrgsurvepesur sisse ja vajutage pritsimispüstoli hooba alles siis, kui torupuhastusvoolik on kuni märgistuseni (1) torusse lükatud.
- ▶ Kui märgistus on torupuhastusvoolikul väljatõmbamisel nähtav:
  - Laske pritsimispüstoli hoob lahti
  - Lülitage kõrgsurvepesur välja
  - Sulgege veekraan
  - Rakendage pritsimispüstolit: veerõhk lastakse välja
  - Lukustage pritsimispüstoli hoob
- Suures torus võib torupuhastusvoolik suunda muuta ja jälle toru avast välja tulla. Kasutaja võib torupuhastusvooliku üle kontrolli kaotada. Kasutaja võib raskesti vigastada saada ja võib tekkida materiaalne kahju.
  - ▶ Jälgige toru.
  - ▶ Kui torupuhastusvooliku düüs tuleb torust välja:
    - Laske pritsimispüstoli hoob lahti
    - Lukustage pritsimispüstoli hoob
    - Lülitage kõrgsurvepesur välja

## Paindega joatoru ja nurkdüüs

### ⚠ HOIATUS

- Paindega joatoru ja nurkdüüs võimendavad reaktsioonijõude. Tekkivate reaktsioonijõudude tõttu võib kasutaja pritsimisseadise üle kontrolli kaotada. Kasutaja võib raskesti vigastada saada ja võib tekkida materiaalne kahju.
  - ▶ Paigaldage ainult üks joatoru pikendus.
  - ▶ Hoidke pritsimispüstolit mõlema käega kinni.
  - ▶ Töötage käesolevas kasutusjuhendis kirjeldatud viisil.

## 6 Kõrgsurvepesuri tegemine kasutusvalmis

### 6.1 Kõrgsurvepesuri tegemine kasutusvalmis

Iga kord enne töö algust peate viima läbi järgmised sammud:

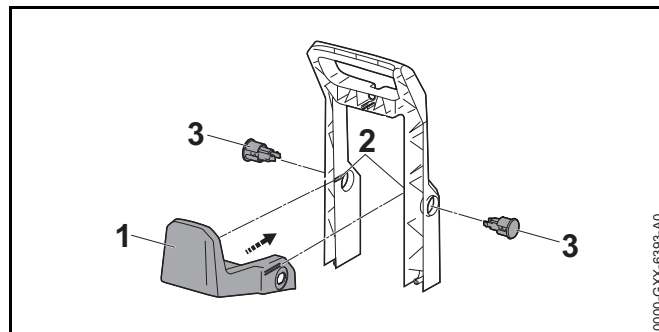
- ▶ Tehke kindlaks, et kõrgsurvepesur, kõrgrõhuvoolik, voolikuliitmik ja ühendusjuhe on ohutusnõuetele vastavas seisundis, 4.6.
- ▶ Puhastage kõrgsurvepesur, 15.
- ▶ Kui kasutatakse veefiltrit ja veefilter on määratud: puhastage veefilter, 15.4.
- ▶ Pange kõrgsurvepesur seisustabiilsel ja tasasel aluspinnal libisemis- ning ümberkukkumiskindlalt üles.
- ▶ Paigaldage kõrgrõhuvoolik, 7.2.1.
- ▶ Paigaldage pritsimispüstol, 7.3.1.
- ▶ Paigaldage joatoru, 7.4.1.
- ▶ Paigaldage düüs, 7.5.1.
- ▶ Kui kasutatakse puhastusvahendit: puhastusvahendiga töötamine, 11.4.
- ▶ Kui kasutatakse tarvikuid: paigaldage tarvikud, 5.
- ▶ Ühendage kõrgsurvepesur veeallika külge, 8.
- ▶ Ühendage kõrgsurvepesur elektriliselt külge, 9.1.

- ▶ Kui samme ei saa läbi viia: ärge kasutage kõrgsurvepesurit ja pöörduge STIHLi esindusse.

## 7 Kõrgsurvepesuri kokkupanemine

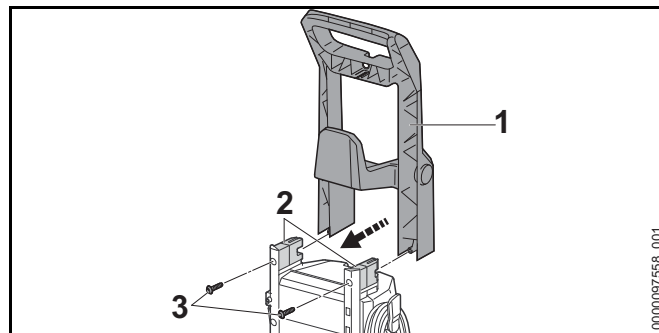
### 7.1 Kõrgsurvepesuri kokkupanemine

#### Hoidiku paigaldamine



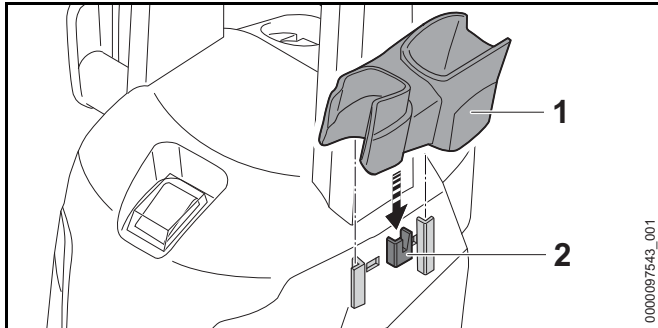
- ▶ Lükake hoidik (1) juhikutesse (2). Hoidik (1) fikseerub kuuldavalt.
- ▶ Lükake korgid (3) kinnituspesadesse. Korgid (3) fikseeruvad kuuldavalt.

#### Käepideme paigaldamine



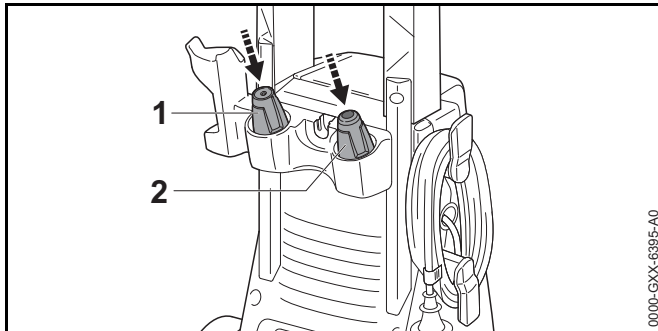
- ▶ Lükake käepide (1) hoidikutele (2).
- ▶ Keerake poldid (3) sisse ja pingutage tugevasti kinni.

## Hoidiku paigaldamine



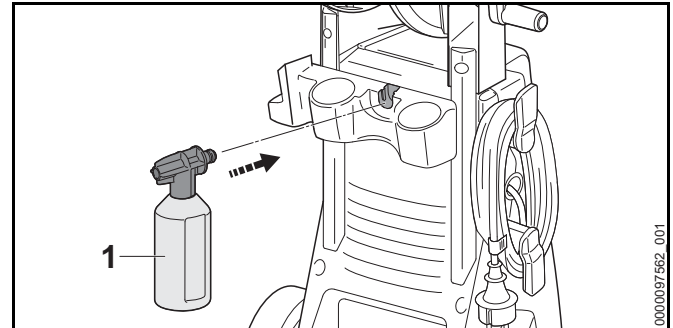
- Kinnitage hoidik (1) juhikutesse (2).  
Hoidik (1) fikseerub kuuldavalt.

## Düüside sissepanemine



- Pange lamejoadüüs (1) ja rootordüüs (2) sisse.

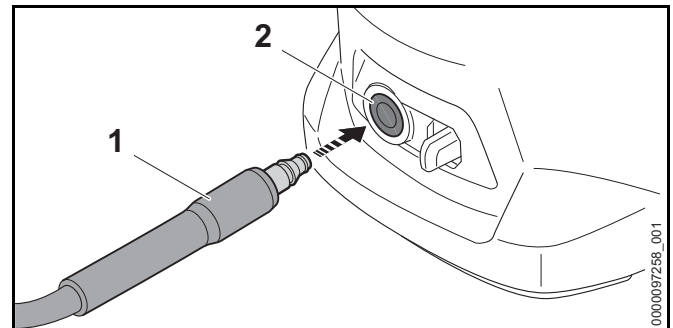
## Pihustuskomplekti paigaldamine



- Pange pihustuskomplekt (1) sisse.

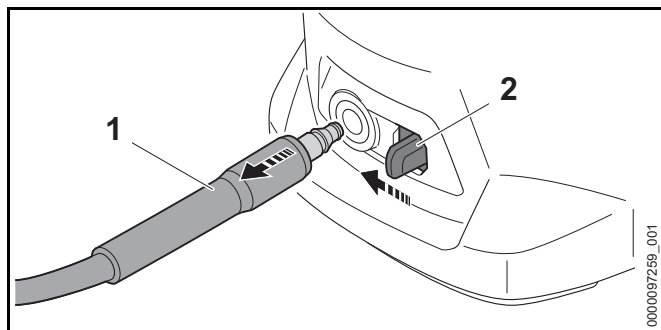
## 7.2 Kõrgrõhuvooliku paigaldamine ja mahavõtmine

## 7.2.1 Kõrgsurvevooliku paigaldamine



- Lükake otsak (1) kõrgsurvepesurisse (2).  
Otsak (1) fikseerub kuuldavalt.
- Kui otsakut (1) on rakse kõrgsurvepesurisse lükata:  
määrige otsakut (1) armatuurimäärdega.

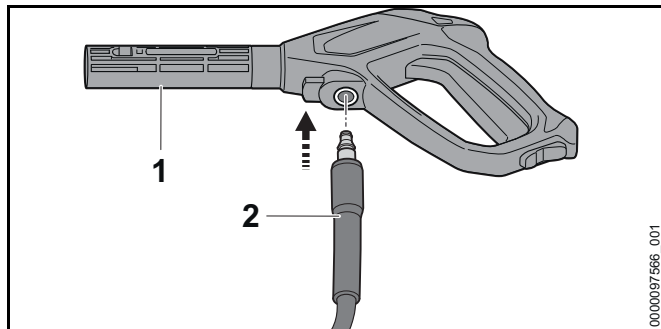
### 7.2.2 Kõrgsurvevooliku mahavõtmine



- ▶ Vajutage tõkestushooba (2) ja hoidke vajutatult.
- ▶ Tõmmake otsak (2) välja.

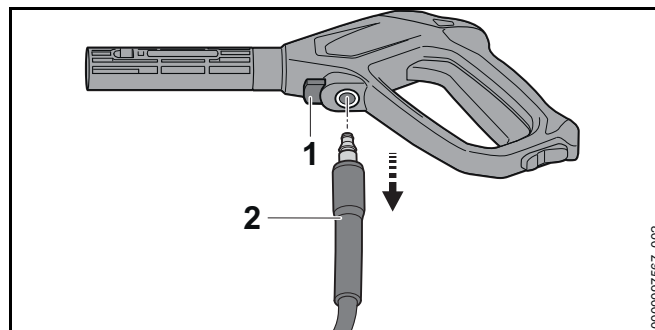
### 7.3 Pritsimispüstoli paigaldamine ja mahavõtmine

#### 7.3.1 Pritsimispüstoli paigaldamine



- ▶ Lükake otsak (2) pritsimispüstolisse (1). Otsak (2) fikseerub kuuldavalt.
- ▶ Kui otsakut (2) saab raskelt pritsimispüstolisse (1) lükata: määrige tihendit otsakul (2) armatuurimäärdega.

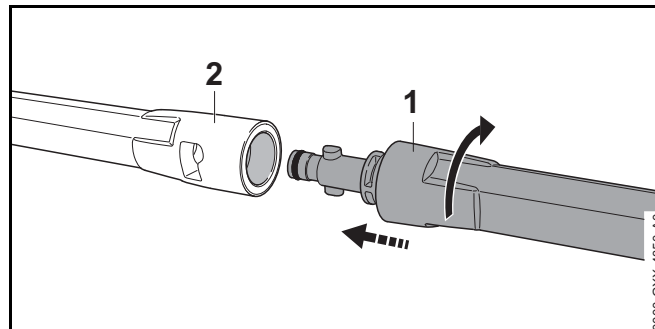
### 7.3.2 Pritsimispüstoli mahavõtmine



- ▶ Vajutage tõkestushooba (1) ja hoidke vajutatult.
- ▶ Tõmmake otsak (2) välja.

### 7.4 Joatoru paigaldamine ja mahavõtmine

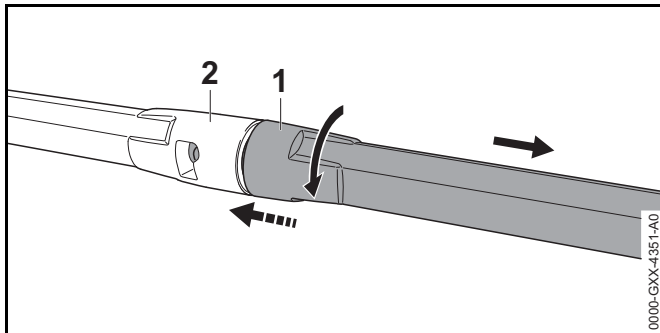
#### 7.4.1 Joatoru paigaldamine



- ▶ Lükake joatoru (1) pritsimispüstolisse (2).
- ▶ Keerake joatoru (1) senikaua, kuni see fikseerub.
- ▶ Kui joatoru (1) saab raskelt pritsimispüstolisse (2) lükata: määrige tihendit joatorul (1) armatuurimäärdega.



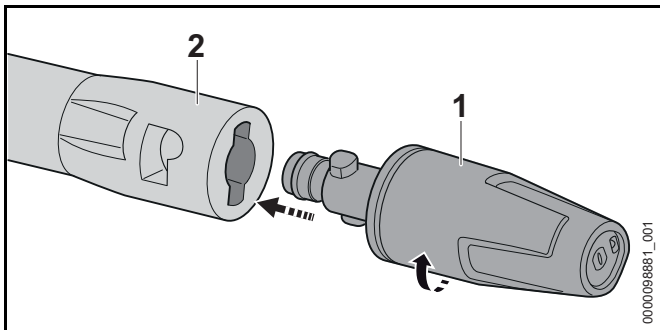
## 7.4.2 Joatoru mahavõtmine



- ▶ Suruge joatoru (1) ja pritsimispüstolit (2) kokku ning keerake lõpuni.
- ▶ Tõmmake joatoru (1) ja pritsimispüstolit (2) laiali.

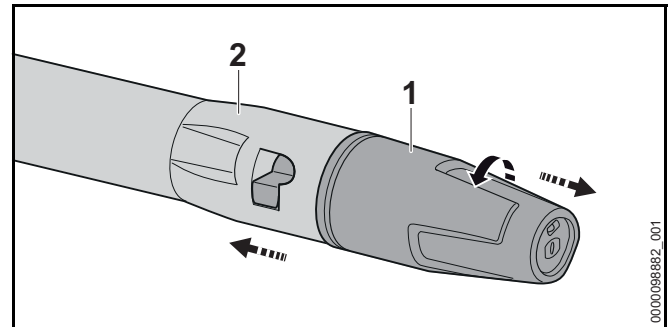
## 7.5 Düüsi paigaldamine ja mahavõtmine

## 7.5.1 Düüsi paigaldamine



- ▶ Lükake düüs (1) joatoru (2) sisse.
- ▶ Keerake düüsi (1) senikaua, kuni see fikseerub.
- ▶ Kui düüsi (1) saab raskelt joatorusse (2) lükata: määrige tihendit düüsil (1) armatuurimäärdega.

## 7.5.2 Võtke düüs maha



- ▶ Suruge düüs (1) ja joatoru (2) kokku ja keerake lõpuni.
- ▶ Tõmmake düüs (1) ja joatoru (2) laiali.

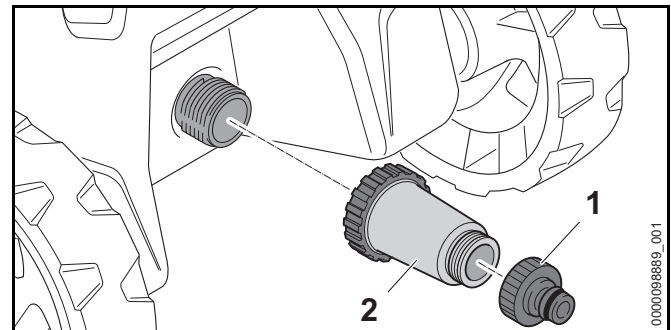
## 8 Veeallika külge ühendamine

## 8.1 Kõrgsurvepesuri ühendage veevõrguga

## Veefiltri ühendamine

Kui kõrgsurvepesurit kasutatakse liivasisaldusega veega või tsisternidest pärit veega, siis tuleb kõrgsurvepesuri külge ühendada veefilter. Veefilter filtreerib veest liiva ja mustust ning kaitseb kõrgsurvepesuri detaile kahjustumise eest.

Veefilter võib turust sõltuvalt kõrgsurvepesuriga kaasas olla.

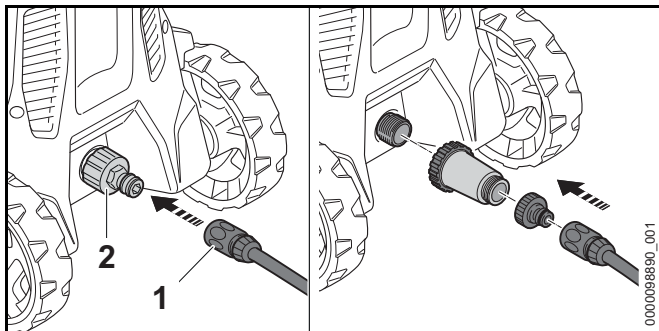


- ▶ Keerake otsak (1) maha.
- ▶ Keerake veefilter (2) veeliitmiku peale ja pingutage käsitsi kõvasti kinni.
- ▶ Keerake otsak (1) veefiltrile (2) ja pingutage käsitsi tugevasti kinni.

### Ühendage veevoolik külge

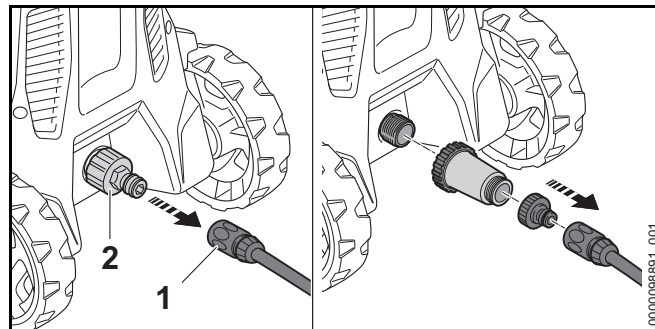
Veevoolik peab täitma järgmisi tingimusi:

- Veevooliku läbimõõt on 1/2".
- Veevoolik on 10 m kuni 25 m pikk.
- ▶ Ühendage veevoolik veekraani külge.
- ▶ Avage veekraan täielikult ja loputage veevoolikut veega. Liiv ja mustus loputatakse veevoolikust välja. Veevoolikust eemaldatakse õhk.
- ▶ Sulgege veekraan.



- ▶ Lükake liitmik (1) otsakule (2). Liitmik (1) fikseerub kuuldavalt.
- ▶ Avage veekraan täielikult.
- ▶ Kui joatoru on pritsimispüstoli külge paigaldatud: Võtke joatoru maha.
- ▶ Vajutage senikaua pritsimispüstoli hooba, kuni pritsimispüstolist tungib väljub ühtlane veejuga.
- ▶ Laske pritsimispüstoli hoob lahti.
- ▶ Lukustage pritsimispüstoli hoob.
- ▶ Paigaldage joatoru.
- ▶ Paigaldage düüs.

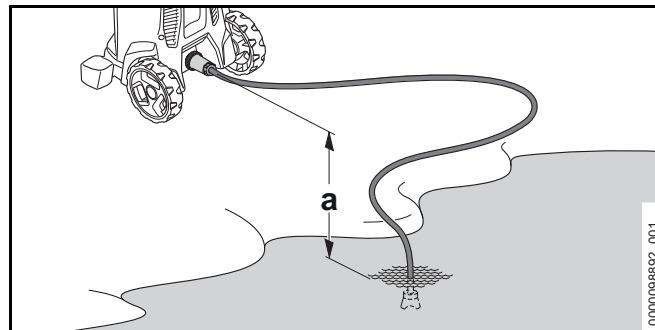
### Veevooliku mahatõmbamine



- ▶ Sulgege veekraan.
- ▶ Liitmiku lahtilukustamiseks: tõmmake rõngast (1) või pöörake ja hoidke.
- ▶ Tõmmake liitmik otsakult (2) maha.

### 8.2 Kõrgsurvepesuri ühendamine teise veeallika külge

Kõrgsurvepesur suudab vett imeda vihmaveetünnidest, tsisternidest ja voolavatest või seisvatest veekogudest.



Vee sisseimemise võimaldamiseks ei tohi kõrgsurvepesuri ja veeallika kõrguseerinevus ületada maksimaalset imeskõrgust (a), 19.1.

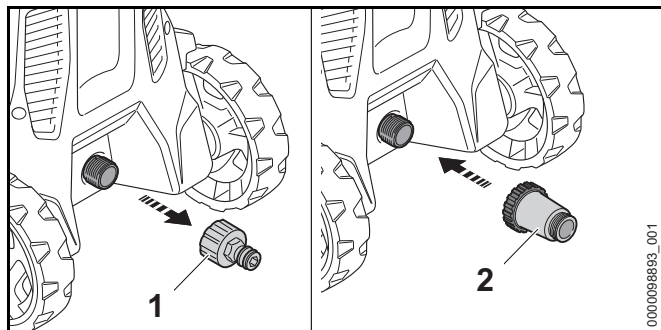
Tuleb kasutada sobivat STIHLi imeskompleskti. Imeskomplesktiga on kaasas spetsiaalse liitmikuga veevoolik.

Sobiv STIHLi imemiskomplekt võib turust sõltuvalt kõrgsurvepesuriga kaasas olla.

### Veefiltri ühendamine

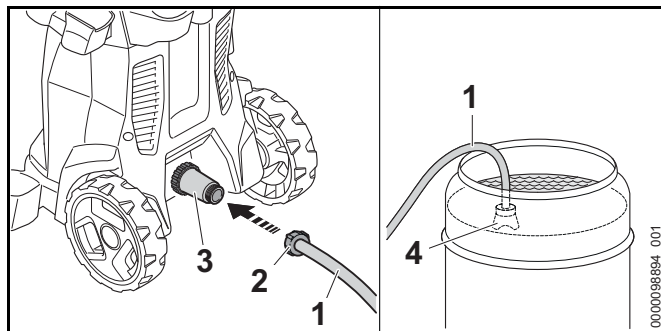
Kui kõrgsurvepesurit käitatakse vihmaveetünnidest, tsisternidest, voolavatest või seisvatest veekogudest pärit liivasisaldusega veega, siis peab kõrgsurvepesuri külge olema ühendatud veefilter.

Veefilter võib turust sõltuvalt kõrgsurvepesuriga kaasas olla.



- ▶ Keerake otsak (1) maha.
- ▶ Keerake veefilter (2) veeliitmiku peale ja pingutage käsitsi kõvasti kinni.

### Ühendage veevoolik külge



- ▶ Täitke veevoolik (1) nii veega, et veevoolikus pole õhku.
- ▶ Keerake liitmik (2) veefiltri (3) ühendusotsakule ja pingutage käsitsi tugevasti kinni.

- ▶ Riputage imemiskuppel (4) nii veeallikasse, et imemiskuppel (4) ei puuduta põhja.
- ▶ Kui pritsimispuistol on kõrgrõhuvooliku külge paigaldatud: võtke pritsimispuistol maha.
- ▶ Hoidke kõrgrõhuvoolikut allapoole.
- ▶ Lülitage kõrgsurvepesur senikauaks sisse, kuni kõrgrõhuvoolikust tungib väljub ühtlane veejuga.

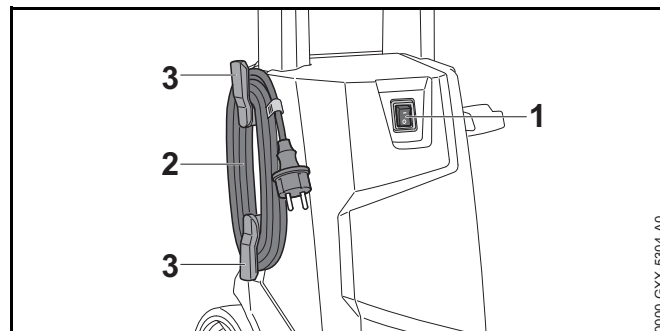
### JUHIS

Kui kõrgsurvepesur ei ima vett, võib pump töötada kuivalt ja kõrgsurvepesur võib kahjustada saada.

- ▶ Kui kahe minuti pärast ei tule kõrgsurvevoolikust vett: lülitage kõrgsurvepesur välja ja kontrollige vee pealevoolu.
- ▶ Lülitage kõrgsurvepesur välja.
- ▶ Paigaldage pritsimispuistol kõrgrõhuvooliku külge.
- ▶ Vajutage pritsimispuustoli hooba ja hoidke vajutatult.
- ▶ Lülitage kõrgsurvepesur sisse.

## 9 Kõrgsurvepesuri elektriline külgeühendamine

### 9.1 Kõrgsurvepesuri elektriline külgeühendamine




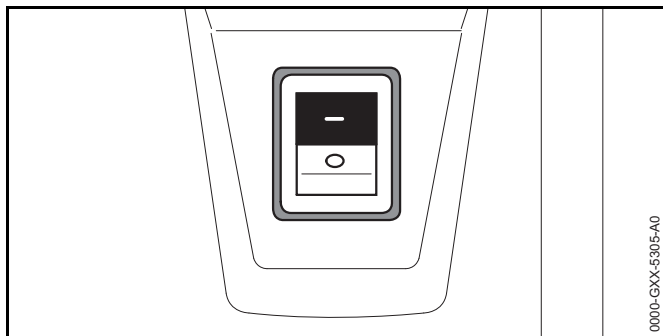
- ▶ Seadke kiplüliti (1) asendisse 0.
- ▶ Võtke ühendusjuhe (2) hoidikutelt (3) maha.

- ▶ Pistke ühendusjuhtme (2) pistik õigesti installeeritud pistikupesassa.

## 10 Kõrgsurvepesuri sisselülitamine ja väljalülitamine

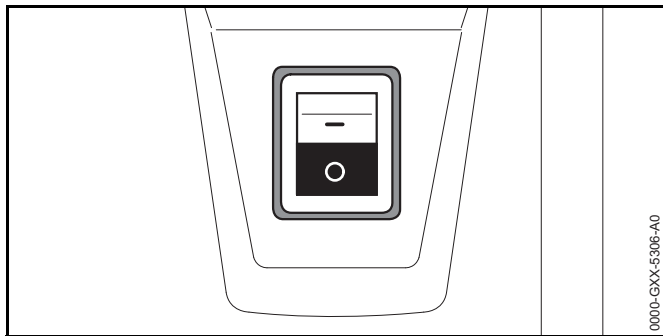
### 10.1 Kõrgsurvepesuri sisselülitamine

Kui kõrgsurvepesur lülitatakse sisse, siis võivad ebasoodsate võrguolude korral esineda pingekõikumised. Pingekõikumised võivad teisi külge ühendatud tarbijaid häirida. Jälgige võrguimpedantsi,  19.



- ▶ Seadke kipplüliti asendisse I.

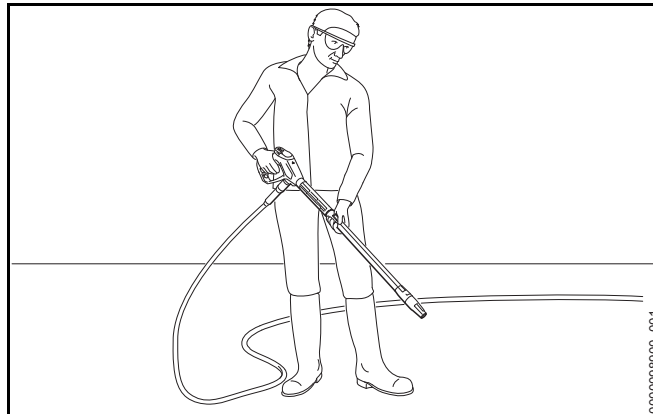
### 10.2 Kõrgsurvepesuri väljalülitamine



- ▶ Seadke kipplüliti positsiooni 0.

## 11 Kõrgsurvepesuriga töötamine

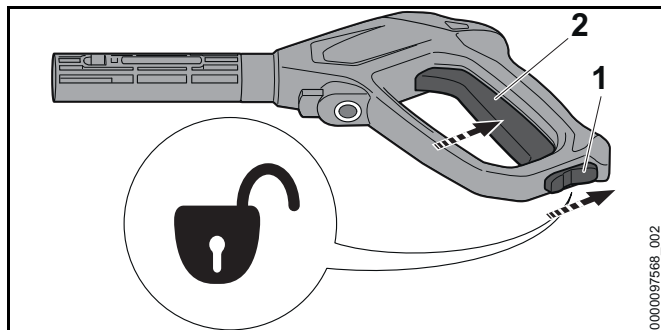
### 11.1 Pritsimispüstoli hoidmine ja juhtimine

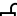


- ▶ Hoidke pritsimispüstolit ühe käega käepidemest kinni nii, et põial hoiab käepideme ümbert kinni.
- ▶ Hoidke joatoru teise käega kinni nii, et põial hoiab joatoru ümbert kinni.
- ▶ Suunake düüs maapinnale.

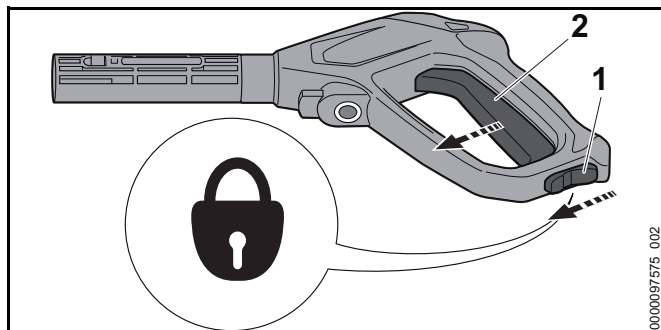
## 11.2 Pritsimispüstoli hoova vajutamine ja lukustamine


### Pritsimispüstoli hoova vajutamine



- ▶ Seadke fiksaatorhoob (1) asendisse .
- ▶ Vajutage hooba (2) ja hoidke vajutatult. Kõrgrõhupump lülitub automaatselt sisse ja düüsiist voolab vett.

### Lukustage pritsimispüstoli hoob



- ▶ Laske hoob (2) lahti. Kõrgrõhupump lülitub automaatselt välja ja düüsiist ei voola enam vett. Kõrgsurvepesur on jätkuvalt sisse lülitatud.
- ▶ Seadke fiksaatorhoob (1) asendisse .

## 11.3 Puhastamine

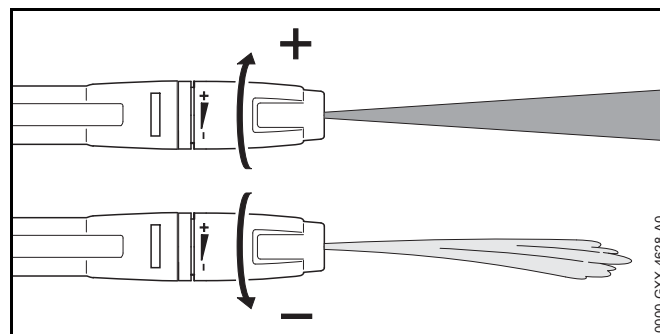
Järgmiste düüsidega saab sõltuvalt rakendusest töötada:

- Lamejoadüüs: lamejoadüüs sobib suurte pindade puhastamiseks.
- Rootordüüs: rootordüüs sobib raskesti eemaldatava mustuse eemaldamiseks.

Väiksema vahekaugusega võib töötada, kui tuleb eemaldada raskesti eemaldatavat mustust.

Suurema vahekaugusega võib töötada, kui tuleb puhastada järgmisi pealispindu:

- värvitud pealispinnad
- puidust pealispinnad
- kummist pealispinnad

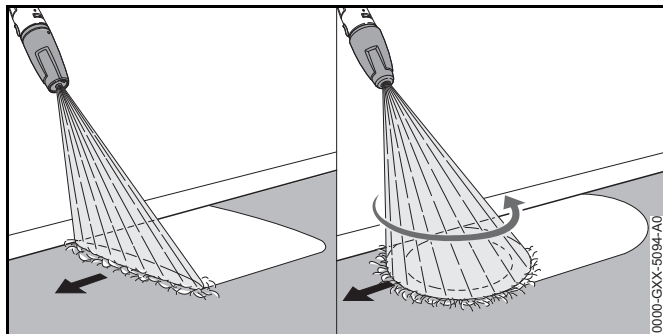


Lamejoadüüsi ei saa seadistada.

Kui lamejoadüüsi keeratakse suunas +, siis töörihk tõuseb.

Kui lamejoadüüsi keeratakse suunas –, siis töörihk langeb.

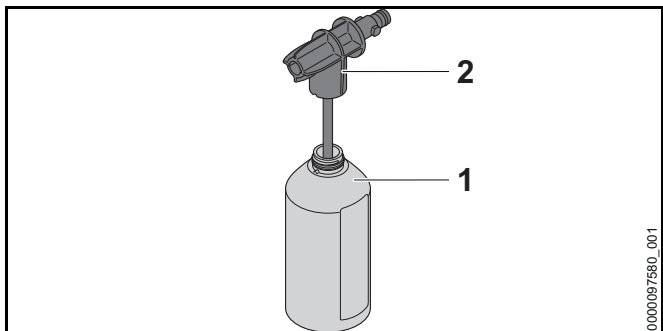
- ▶ Joondage veejuga enne puhastamist pealispinnal kõrvalisele kohale ja kontrollige, et ei kahjustata pealispinda.
- ▶ Valige düüsi kaugus pealispinnast nii, et ei kahjustata pealispinda.
- ▶ Seadistage lamejoadüüs nii, et ei kahjustata pealispinda.



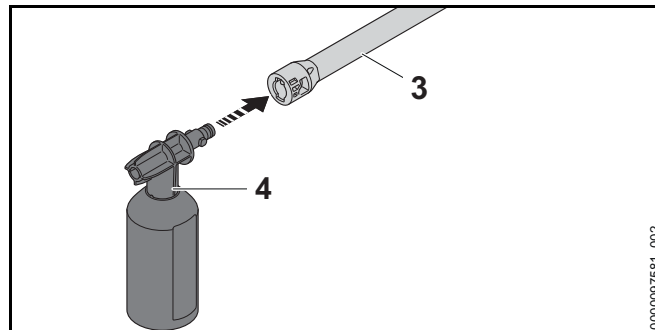
- ▶ Liigutage pritsimisseadist ühtlaselt mööda puhastatavat pealispinda.
- ▶ Kõndige aeglaselt ja kontrollitult edaspidi.

#### 11.4 Puhastusvahendiga töötamine

Puhastusvahendid võivad vee puhastustoimet suurendada. Tuleb kasutada kaasapandud STIHLi pihustuskomplekti.



- ▶ Doseerige ja kasutage puhastusvahendit nii, nagu on kirjeldatud puhastusvahendi kasutusjuhendis.
- ▶ Täitke pudel (1) maksimaalselt 500 ml puhastusvahendiga.
- ▶ Keerake pihustusdüüs (2) pudelile (1) ja pingutage käsitsi tugevasti kinni.



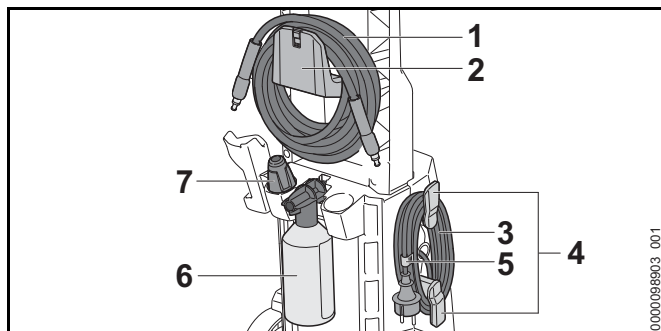
- ▶ Kui düüs on joatoru (3) külge paigaldatud: võtke düüs maha.
- ▶ Paigaldage pihustuskomplekt (4) joatoru (3) külge.
- ▶ Leotage tugevasti määrduvad pealispindu enne puhastamist veega.
- ▶ Vajutage pritsimispüstoli hooba ja pihustage puhastusvahendit puhastatavale pealispinnale.
- ▶ Kandke puhastusvahendit suunaga alt ülespoole peale ega laske sel ära kuivada.
- ▶ Võtke pihustuskomplekt maha.
- ▶ Paigaldage düüs.
- ▶ Puhastage pealispind.

## 12 Pärast tööd

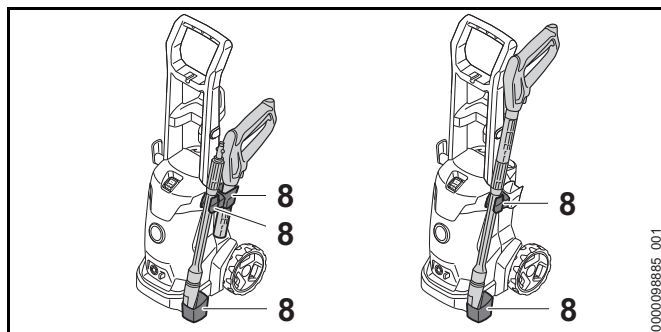
### 12.1 Pärast tööd

- ▶ Lülitage kõrgsurvepesur välja ja tõmmake võrgupistik pistikupesast välja.
- ▶ Kui kõrgsurvepesur on veevõrku ühendatud: sulgege veekraan.
- ▶ Vajutage pritsimispüstoli hooba. Veerõhk lastakse välja.
- ▶ Lukustage pritsimispüstoli hoob.
- ▶ Lahutage kõrgsurvepesur veeallikast.
- ▶ Võtke veevoolik maha.

- ▶ Võtke kõrgrõhuvoolik maha ja laske ülejäänud veel kõrgrõhuvoolikust välja voolata.
- ▶ Võtke düüs ja joatoru maha ning puhastage.
- ▶ Võtke pritsimispuistol maha ja laske ülejäänud veel pritsimispuistolist välja voolata.
- ▶ Puhastage kõrgsurvepesur.



- ▶ Kerige kõrgrõhuvoolik (1) peale ja riputage hoidiku (2) külge.
- ▶ Kerige ühendusjuhe (3) hoidikutele (4).
- ▶ Kinnitage ühendusjuhe (3) klambriga (5).
- ▶ Pange pihustuskomplekt (6) sisse.
- ▶ Pange düüs (7) sisse.



- ▶ Säilitage pritsimisseadist kõrgsurvepesuri hoidikutes (8).

## 12.2 Kõrgsurvepesuri kaitsmine antifriisiga

Kui kõrgsurvepesurit ei saa transportida või säilitada külmumiskindlat, siis tuleb kaitsta kõrgsurvepesurit glükooli baasil antifriisiga. Antifriis takistab kõrgsurvepesuris vee külmumist ja kõrgsurvepesuri kahjustamist.

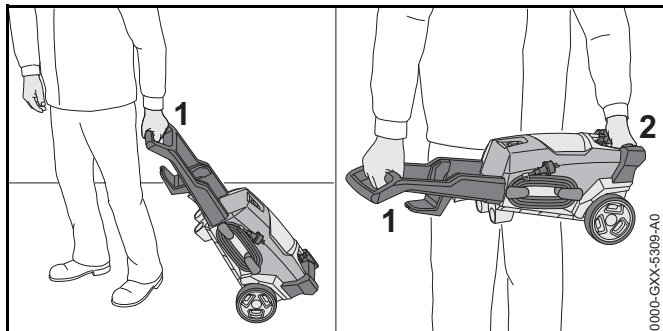
- ▶ Võtke joatoru maha.
- ▶ Ühendage võimalikult lühike veevoolik kõrgsurvepesuri külge.  
Mida lühem on veevoolik, seda vähem antifriisi vajatakse.
- ▶ Segage antifriis nii, nagu on antifriisi kasutusjuhendis kirjeldatud.
- ▶ Valage antifriis puhtasse mahutisse.
- ▶ Sukeldage veevoolik antifriisi mahutisse.
- ▶ Vajutage pritsimispuستoli hooba ja hoidke vajutatult.
- ▶ Lülitage kõrgsurvepesur sisse.
- ▶ Hoidke pritsimispuستoli hooba senikaua vajutatult, kuni pritsimispuستolist tungib väljub ühtlane antifriisiga juga ja suunake pritsimispuستol mahutisse.
- ▶ Vajutage mitu korda pritsimispuستoli hooba ja laske jälle lahti.
- ▶ Lülitage kõrgsurvepesur välja ja tõmmake võrgupistik pistikupesast välja.
- ▶ Võtke pritsimispuستol, kõrgrõhuvoolik ja veevoolik maha ning laske antifriisil mahutisse voolata.
- ▶ Säilitage ja utiliseerige antifriis eeskirjade kohaselt ning keskkonnasõbralikult.

## 13 Transportimine

### 13.1 Kõrgsurvepesuri transportimine

- ▶ Lülitage kõrgsurvepesur välja ja tõmmake võrgupistik pistikupesast välja.
- ▶ Tühjendage puhastusvahendi mahuti ja kindlustage nii, et see ei saa ümber kukkuda, alla kukkuda ega liikuda.

## Kõrgsurvepesuri tõmbamine või kandmine



- ▶ Tõmmake kõrgsurvepesurit käepidemest (1).
- ▶ Kandke kõrgsurvepesurit käepidemest (1) ja transpordikäepidemest (2).

### Kõrgsurvepesuri transportimine sõidukis

- ▶ Kindlustage kõrgsurvepesur nii, et kõrgsurvepesur ei saa ümber kukkuda ega liikuda.
- ▶ Kui kõrgsurvepesurit ei saa külmutumiskindlalt transportida: kaitske kõrgsurvepesurit antifriisiga.

## 14 Säilitamine

### 14.1 Kõrgsurvepesuri säilitamine

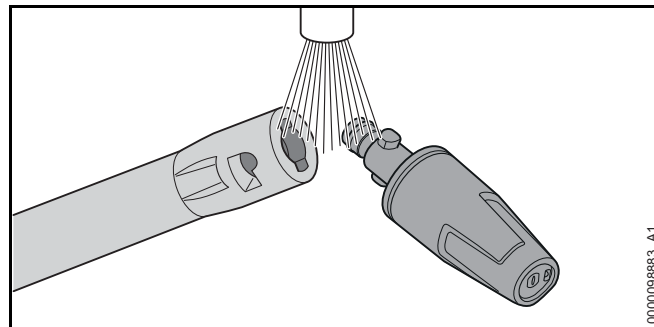
- ▶ Lülitage kõrgsurvepesur välja ja tõmmake võrgupistik pistikupesast välja.
- ▶ Säilitage kõrgsurvepesurit nii, et on täidetud järgmised tingimused:
  - Kõrgsurvepesur on väljaspool laste käeulast.
  - Kõrgsurvepesur on puhas ja kuiv.
  - Kõrgsurvepesur on suletud ruumis.
  - Kõrgsurvepesur on temperatuurivahemikus üle 0 °C.
  - Kui kõrgsurvepesurit ei saa külmutumiskindlalt säilitada: kaitske kõrgsurvepesurit antifriisiga.

## 15 Puhastamine

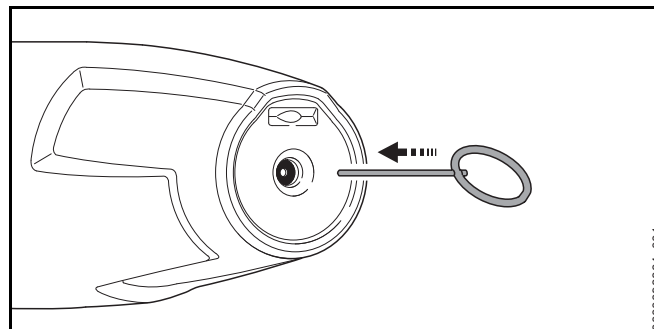
### 15.1 Kõrgsurvepesuri ja tarvikute puhastamine

- ▶ Lülitage kõrgsurvepesur välja ja tõmmake võrgupistik pistikupesast välja.
- ▶ Puhastage kõrgsurvepesur, kõrgrõhuvoolik, pritsimispüstol ja tarvikud niiske lapiga.
- ▶ Puhastage otsakud ja liitmikud kõrgsurvepesuril, kõrgrõhuvoolikul ning pritsimispüstolil niiske lapiga.
- ▶ Puhastage ventilatsioonipilud pintsliga.

### 15.2 Düüsi ja joatoru puhastamine



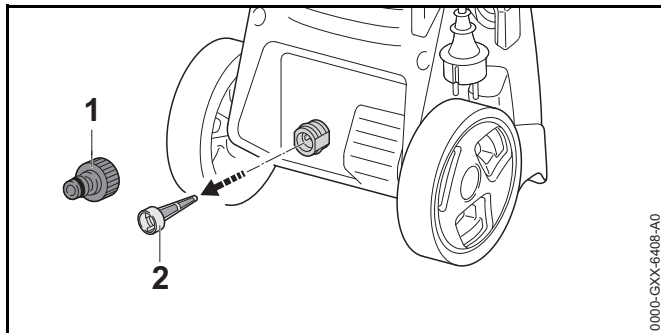
- ▶ Loputage düüs ja joatoru voolava vee all puhtaks ning kuivatage lapiga.





- ▶ Kui düüs on ummistunud: puhastage düüs puhastusnõelaga.

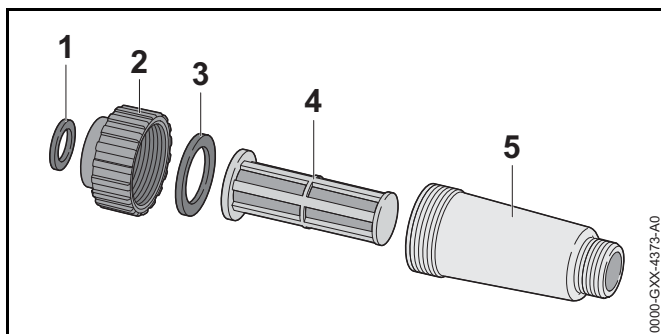
### 15.3 Vee pealevoolusõela puhastamine



- ▶ Keerake veeühenduse otsak (1) maha.
- ▶ Tõmmake vee pealevoolusõel (2) veeühendusest välja.
- ▶ Loputage vee pealevoolusõel (2) voolava vee all puhtaks.
- ▶ Pange vee pealevoolusõel (2) veeühendusesse.
- ▶ Keerake otsak (1) peale ja pingutage käsitsi tugevasti kinni.

### 15.4 Veefilteri puhastamine

Veefilter tuleb puhastamiseks lahti võtta.



- ▶ Võtke tihend (1) sulgurist (2) välja.
- ▶ Keerake sulgur (2) filtri korpusest (5) maha.

- ▶ Võtke tihend (3) sulgurist (2) välja.
- ▶ Võtke tihend (4) filtri korpusest (5) välja.
- ▶ Loputage tihendid (1 ja 3), sulgur (2) ja filter (4) voolava vee all puhtaks.
- ▶ Määrige tihendeid (1 ja 3) armatuurimäärdega.
- ▶ Pange veefilter taas kokku.

## 16 Hooldamine

### 16.1 Hooldusintervallid

Hooldusintervallid sõltuvad ümbrustingimustest ja töötingimustest. STIHL soovib järgmisi hooldusintervalle:

Kord kuus

- ▶ Puhastage vee pealevoolusõel.

## 17 Remontimine







### 17.1 Kõrgsurvepesuri remontimine

Kasutaja ei saa kõrgsurvepesurit ja tarvikuid ise remontida.

- ▶ Kui kõrgsurvepesur või tarvikud on kahjustatud: ärge kasutage kõrgsurvepesurit või tarvikuid ja pöörduge STIHLi esindusse.

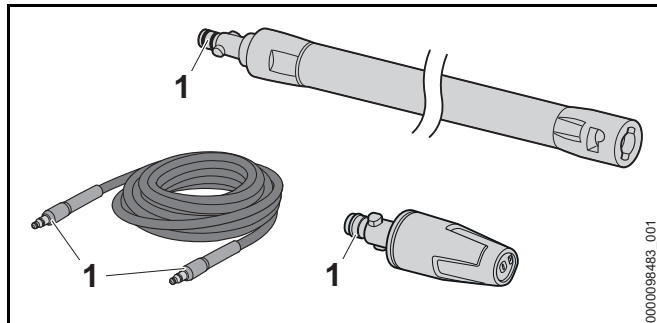
## 18 Rikete kõrvaldamine

### 18.1 Kõrgsurvepesuri rikete kõrvaldamine

| Rike  | Põhjus   | Abinõu   |
|---|--|--|
| Kõrgsurvepesur ei käivitu, ehkki vajutatakse pritsimispuustoli hooba. | Ühendusjuhtme või pikendusjuhtme pistik pole sisse pistetud.   | ▶ Pistke ühendusjuhtme või pikendusjuhtme pistik sisse.  |
|   | JuhtmekaitSELÜliti (kaitse) või rikkevoolu kaitSELÜliti on vallandunud. Vooluahel on elektriliselt üle koormatud või defektne. | ▶ Otsige üles ja kõrvaldage vallandumise põhjus. Pange juhtmekaitSELÜliti (kaitse) või rikkevoolu kaitSELÜliti sisse.<br>▶ Lülitage teised vooluahela külge ühendatud voolutarbijad välja. |
|   | Pistikupesa kaitse on liiga väike.   | ▶ Pistke ühendusjuhtme pistik õigesti kaitstud pistikupessa,  19.1.                                     |
|   | Pikendusjuhtmel on vale ristlõige.   | ▶ Kasutage piisava ristlõikega pikendusjuhet,  19.2   |
|   | Pikendusjuhe on liiga pikk.  | ▶ Kasutage õige pikkusega pikendusjuhet,  19.2  |
|   | Elektrimootor on liiga soe.  | ▶ Laske kõrgsurvepesuril 5 minutit maha jahtuda.<br>▶ Puhastage düüs.  |
| Sisselülitamisel kõrgsurvepesur ei käivitu. Elektrimootor müriseb.    | Võrgupinge on liiga madal.   | ▶ Vajutage pritsimispuustoli hooba ja hoidke vajutatult ning lülitage kõrgsurvepesur sisse.<br>▶ Lülitage teised vooluahela külge ühendatud voolutarbijad välja.                           |
|   | Pikendusjuhtmel on vale ristlõige.   | ▶ Kasutage piisava ristlõikega pikendusjuhet,  19.2  |
|   | Pikendusjuhe on liiga pikk.  | ▶ Kasutage õige pikkusega pikendusjuhet,  19.2  |
| Kõrgsurvepesur lülitub käitamisel välja.                              | Ühendusjuhtme või pikendusjuhtme pistik tõmmati pistikupesast välja.   | ▶ Pistke ühendusjuhtme või pikendusjuhtme pistik sisse.  |
|   | JuhtmekaitSELÜliti (kaitse) või rikkevoolu kaitSELÜliti on vallandunud. Vooluahel on elektriliselt üle koormatud või defektne. | ▶ Otsige üles ja kõrvaldage vallandumise põhjus. Pange juhtmekaitSELÜliti (kaitse) või rikkevoolu kaitSELÜliti sisse.<br>▶ Lülitage teised vooluahela külge ühendatud voolutarbijad välja. |
|   | Pistikupesa kaitse on liiga väike.   | ▶ Pistke ühendusjuhtme pistik õigesti kaitstud pistikupessa,  19.1.                                   |

| Rike  | Põhjus   | Abinõu  |
|---|--|---|
|   | Elektrimootor on liiga soe.  | <ul style="list-style-type: none"> <li>▶ Laske kõrgsurvepesuril 5 minutit maha jahtuda.</li> <li>▶ Puhastage düüs.</li> </ul>             |
| Kõrgrõhupump lülitab korduvalt sisse ja välja ilma, et vajutatakse pritsimispuistoli hooba.                     | Kõrgrõhupump, kõrgrõhuvoolik või pritsimisseadis on ebatihed.              | ▶ Laske kõrgsurvepesurit STIHLi esinduses kontrollida.  |
| Töörõhk kõigub või langeb.  | Valitseb veepuudus.  | <ul style="list-style-type: none"> <li>▶ Avage veekraan täielikult.</li> <li>▶ Tehke kindlaks, et on saadaval piisav veekogus.</li> </ul> |
|   | Düüs on ummistunud.  | ▶ Puhastage düüs.   |
|   | Vee pealevoolusõel või veefilter on ummistunud.                            | ▶ Puhastage vee pealevoolusõel ja veefilter.  |
|   | Kõrgrõhupump, kõrgrõhuvoolik või pritsimisseadis on ebatihed või defektne. | ▶ Laske kõrgsurvepesurit STIHLi esinduses kontrollida.  |
| Veejoa kuju on muutunud.  | Düüs on ummistunud.  | ▶ Puhastage düüs.   |
|   | Düüs on kulunud.   | ▶ Asendage düüs.  |
| Täiendavat puhastusainet ei imeta sisse.  | Pudel on tühi.   | ▶ Täitke pudel puhastusvahendiga.   |
|   | Pihustuskomplekti düüs on ummistunud.                                      | ▶ Puhastage pihustuskomplekti düüs.   |
| Ühendusi kõrgsurvepesuril, kõrgrõhuvoolikul, pritsimispuistolil või joatorul saab üksteisega raskesti ühendada. | Ühenduste tihendid pole määritud.  | ▶ Määrige tihendeid. 📖 18.2   |

## 18.2 Tihendite määrimine



- Määrige tihendeid (1) armatuurimäärdega.

## 19 Tehnilised andmed

### 19.1 Kõrgsurvepesur STIHL RE 90.0

#### Mudel 100 V / 50 - 60 Hz

- Katse (karakteristik „C“ või „K“): 15 A
- Võimsustarve: 1,4 kW (EL) 2019/1781 §2(2) (j)
- Maksimaalselt lubatud võrguimpedants: 0,15 Ohm
- Elektriline kaitseklass: II
- Elektriline kaitseliik: IPX5
- Töörõhk (p): 6,7 MPa (67 bar)
- Maksimaalselt lubatud rõhk (p max.): 10 MPa (100 bar)
- Maksimaalne vee pealevoolurõhk (p in max.): 1 MPa (10 bar)
- Maksimaalne vee läbilase (Q max.): 7,5 l/min (450 l/h)
- Minimaalne vee läbilase (Q min.): 5,4 l/min (320 l/h)
- Maksimaalne imemiskõrgus: 0,5 m
- Maksimaalne veetemperatuur rõhurežiimis (t in max): 40 °C
- Maksimaalne veetemperatuur imemisrežiimis: 20 °C

- Mõõtmed
  - Pikkus: 340 mm
  - Laius: 320 mm
  - Kõrgus: 880 mm
- Kõrgsurvevooliku pikkus: 6 m
- Kaal (m) koos paigaldatud tarvikutega: 8 kg

#### Mudel 127 V / 60 Hz

- Katse (karakteristik „C“ või „K“): 15 A
  - Võimsustarve: 1,5 kW (EL) 2019/1781 §2(2) (j)
  - Maksimaalselt lubatud võrguimpedants: 0,15 Ohm
  - Elektriline kaitseklass: II
  - Elektriline kaitseliik: IPX5
  - Töörõhk (p): 7,2 MPa (72 bar)
  - Maksimaalselt lubatud rõhk (p max.): 10 MPa (100 bar)
  - Maksimaalne vee pealevoolurõhk (p in max.): 1 MPa (10 bar)
  - Maksimaalne vee läbilase (Q max.): 7,5 l/min (450 l/h)
  - Minimaalne vee läbilase (Q min.): 5,5 l/min (330 l/h)
  - Maksimaalne imemiskõrgus: 0,5 m
  - Maksimaalne veetemperatuur rõhurežiimis (t in max): 40 °C
  - Maksimaalne veetemperatuur imemisrežiimis: 20 °C
  - Mõõtmed
    - Pikkus: 340 mm
    - Laius: 320 mm
    - Kõrgus: 880 mm
  - Kõrgsurvevooliku pikkus: 6 m
  - Kaal (m) koos paigaldatud tarvikutega: 8 kg
- #### Mudel 120 V - 127 V / 60 Hz
- Katse (karakteristik „C“ või „K“): 15 A
  - Võimsustarve: 1,5 kW (EL) 2019/1781 §2(2) (j)

- Maksimaalselt lubatud võrguimpedants: 0,15 Ohm
- Elektriline kaitseklass: II
- Elektriline kaitseliik: IPX5
- Töörõhk (p): 7,2 MPa (72 bar)
- Maksimaalselt lubatud rõhk (p max.): 10 MPa (100 bar)
- Maksimaalne vee pealevoolurõhk (p in max.): 1 MPa (10 bar)
- Maksimaalne vee läbilase (Q max.): 7,2 l/min (430 l/h)
- Minimaalne vee läbilase (Q min.): 5,5 l/min (330 l/h)
- Maksimaalne imemiskõrgus: 0,5 m
- Maksimaalne veetemperatuur rõhurežiimis (t in max): 40 °C
- Maksimaalne veetemperatuur imemisrežiimis: 20 °C
- Mõõtmed
  - Pikkus: 340 mm
  - Laius: 320 mm
  - Kõrgus: 880 mm
- Kõrgsurvevooliku pikkus: 6 m
- Kaal (m) koos paigaldatud tarvikutega: 8 kg

#### **Mudelid 220 V kuni 240 V / 50 kuni 60 Hz**

- Katse (karakteristik „C“ või „K“): 10 A
- Võimsustarve: 2,1 kW (EL) 2019/1781 §2(2) (j)
- Maksimaalselt lubatud võrguimpedants: 0,15 Ohm
- Elektriline kaitseklass: II
- Elektriline kaitseliik: IPX5
- Töörõhk (p): 10 MPa (100 bar)
- Maksimaalselt lubatud rõhk (p max.): 13 MPa (130 bar)
- Maksimaalne vee pealevoolurõhk (p in max.): 1 MPa (10 bar)
- Maksimaalne vee läbilase (Q max.): 7,4 l/min (440 l/h)
- Minimaalne vee läbilase (Q min.): 5,8 l/min (350 l/h)

- Maksimaalne imemiskõrgus: 0,5 m
- Maksimaalne veetemperatuur rõhurežiimis (t in max): 40 °C
- Maksimaalne veetemperatuur imemisrežiimis: 20 °C
- Mõõtmed
  - Pikkus: 340 mm
  - Laius: 320 mm
  - Kõrgus: 880 mm
- Kõrgsurvevooliku pikkus: 6 m
- Kaal (m) koos paigaldatud tarvikutega: 8 kg

Rõhuga seotud andmed on mõõdetud pealevoolu rõhu juures 0,3 MPa (3 bar).

#### **19.2 Pikendusjuhtmed**

Kui kasutatakse pikendusjuhet, siis peab see omama kaitsejuhti ja selle juhtmesooned peavad olema sõltuvalt pingest ning pikendusjuhtme pikkusest vähemalt järgmiste ristlõigetega:

##### **Kui nimipinge on võimsussildil 220 V kuni 240 V:**

- Juhtme pikkus kuni 20 m: AWG 15 / 1,5 mm<sup>2</sup>
- Juhtme pikkus 20 m kuni 50 m: AWG 13 / 2,5 mm<sup>2</sup>

##### **Kui nimipinge on võimsussildil 100 V kuni 127 V:**

- Juhtme pikkus kuni 10 m: AWG 14 / 2,0 mm<sup>2</sup>
- Juhtme pikkus 10 m kuni 30 m: AWG 12 / 3,5 mm<sup>2</sup>

### 19.3 Mürä- ja vibratsiooniväärtused

Helirõhutaseme K-väärtus on 2 dB(A). Helivõimsustaseme K-väärtus on 2 dB(A). Vibratsiooniväärtuste K-väärtus on 2 m/s<sup>2</sup>.

- Helirõhutaseme  $L_{pA}$  mõõdetud standardi järgi EN 60335-2-79: 80 dB(A)
- Helirõhutaseme  $L_{wA}$  mõõdetud standardi järgi EN 60335-2-79: 89 dB(A)
- Vibratsiooniväärtus  $a_h$  mõõdetud standardi järgi EN 60335-2-79, lamejoadüüs:  $\leq 2,5$  m/s<sup>2</sup>.

Informatsioon tööandjate direktiivi Vibratsioon 2002/44/EÜ täitmise kohta on esitatud [www.stihl.com/vib](http://www.stihl.com/vib) all.

### 19.4 REACH

REACH tähistab EÜ määrust kemikaalide registreerimise, hindamise ja heakskiidu kohta.

Informatsioon REACH määruse täitmise kohta on esitatud [www.stihl.com/reach](http://www.stihl.com/reach) all.

## 20 Varuosad ja tarvikud

### 20.1 Varuosad ja tarvikud

**STIHL** Need sümboolid tähistavad STIHLi originaalvaruosi ja STIHLi originaaltarvikuid.

STIHL soovib kasutada STIHLi originaalvaruosi ja STIHLi originaaltarvikuid.

Teiste tootjate varuosade ja lisatarvikute töökindlust, ohutust ja sobivust ei saa STIHL hinnata, hoolimata pidevast turu jälgimisest, ning nende kasutamise korral ei võta STIHL endale mingit vastutust.

STIHLi originaalvaruosad ja STIHLi originaaltarvikud on saadaval STIHLi esinduses.

## 21 Utiliseerimine

### 21.1 Kõrgsurvepesuri utiliseerimine

Informatsiooni saate utiliseerimise kohta STIHLi esindusest.

- Utiliseerige kõrgsurvepesur, kõrgrõhuvoolik, düüsid, tarvikud ja pakend eeskirjade kohaselt ning keskkonnasõbralikult.

## 22 EL vastavusdeklaratsioon

### 22.1 Kõrgsurvepesur STIHL RE 90.0

ANDREAS STIHL AG & Co. KG  
Badstraße 115  
D-71336 Waiblingen  
Saksamaa

deklareerib ainuisikuliselt vastutades, et

- Koosteviis: kõrgsurvepesur
- Tehasemark: STIHL
- Tüüp: RE 90.0
- Seeriatunnus: RE02

vastab direktiivide 2011/65/EL, 2006/42/EÜ, 2014/30/EL, 2009/125/EC asjaomastele sätetele ja on välja tootatud ning valmistatud kooskõlas järgmiste normide vastaval tootmiskuupäeval kehtivate versioonidega: EN 55014-1, EN 55014-2, EN 60335-1, EN 60335-2-79, EN 61000-3-2, EN 61000-3-11.

Mõõdetud ja garanteeritud helivõimsustase on määratud kindlaks direktiivi 2000/14/EÜ lisa V kohaselt ning kohaldades normi ISO 3744.

- mõõdetud helivõimsustase: 89 dB(A)
- garanteeritud helivõimsustase: 91 dB(A)

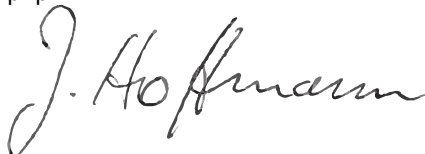
Tehnilisi dokumente säilitatakse  
ANDREAS STIHL AG & Co. KG Produktzulassung  
osakonnas.

Ehitusaasta, valmistamisriik ja masina number on  
kõrgsurvepesurile märgitud.

Waiblingen, 08.01.2021

ANDREAS STIHL AG & Co. KG  
HRA 260269, Amtsgericht Stuttgart

p. p.

A handwritten signature in black ink, appearing to read 'J. Hoffmann', written in a cursive style.

Dr. Jürgen Hoffmann, tooteandmete, eeskirjade ja  
litsentsimise osakonna juhataja

## Turinys

|           |  |            |
|-----------|--|------------|
| <b>1</b>  | <b>Pratarmė</b> .....  | <b>135</b> |
| <b>2</b>  | <b>Apie šią naudojimo instrukciją</b> .....  | <b>135</b> |
| 2.1       | Galiojantys dokumentai .....   | 135        |
| 2.2       | Perspėjimų tekste žymėjimas .....  | 136        |
| 2.3       | Simboliai tekste .....   | 136        |
| <b>3</b>  | <b>Apžvalga</b> .....  | <b>136</b> |
| 3.1       | Aukšto slėgio plovykla .....   | 136        |
| 3.2       | Purškimo įranga .....  | 137        |
| 3.3       | Simboliai .....  | 138        |
| <b>4</b>  | <b>Saugumo nurodymai</b> .....   | <b>138</b> |
| 4.1       | Ispėjamieji simboliai .....  | 138        |
| 4.2       | Naudojimas pagal paskirtį .....  | 139        |
| 4.3       | Reikalavimai naudotojui .....  | 139        |
| 4.4       | Drabužiai ir įranga .....  | 139        |
| 4.5       | Darbo vieta ir aplinka .....   | 140        |
| 4.6       | Saugi būklė .....  | 140        |
| 4.7       | Darbai .....   | 141        |
| 4.8       | Plovimo priemonės .....  | 143        |
| 4.9       | Vandens prijungimas .....  | 144        |
| 4.10      | Elektros prijungimas .....   | 144        |
| 4.11      | Transportavimas .....  | 145        |
| 4.12      | Sandėliavimas .....  | 146        |
| 4.13      | Valymas, techninė priežiūra ir remontas .....  | 146        |
| <b>5</b>  | <b>Saugos nuorodos – priedai</b> .....   | <b>147</b> |
| 5.1       | Purškimo vamzdžio ilgintuvas, paviršių valymo įrenginys, vamzdžių valymo rinkinys, lenktas purškimo vamzdis ir kampinis purkštukas ..... | 147        |
| <b>6</b>  | <b>Aukšto slėgio plovyklos parengimas darbui</b> .....   | <b>148</b> |
| 6.1       | Aukšto slėgio plovyklos parengimas darbui .....  | 148        |
| <b>7</b>  | <b>Aukšto slėgio plovyklos surinkimas</b> .....  | <b>148</b> |
| 7.1       | Aukšto slėgio plovyklos surinkimas .....   | 148        |
| 7.2       | Aukšto slėgio žarnos montavimas ir išmontavimas .....  | 149        |
| 7.3       | Purškimo pistoleto montavimas ir išmontavimas .....  | 150        |
| 7.4       | Purškimo vamzdžio montavimas ir išmontavimas .....   | 150        |
| 7.5       | Purkštuko montavimas ir išmontavimas .....   | 151        |
| <b>8</b>  | <b>Prijungimas prie vandens šaltinio</b> .....   | <b>151</b> |
| 8.1       | Aukšto slėgio plovyklos prijungimas prie vandentiekio tinklo .....   | 151        |
| 8.2       | Aukšto slėgio plovyklos prijungimas prie kito vandens šaltinio .....   | 152        |
| <b>9</b>  | <b>Aukšto slėgio plovyklos prijungimas prie elektros</b> .....   | <b>154</b> |
| 9.1       | Aukšto slėgio plovyklos prijungimas prie elektros .....  | 154        |
| <b>10</b> | <b>Aukšto slėgio plovyklos įjungimas ir išjungimas</b> .....   | <b>154</b> |
| 10.1      | Aukšto slėgio plovyklos įjungimas .....  | 154        |
| 10.2      | Išjungti aukšto slėgio plovyklą .....  | 154        |
| <b>11</b> | <b>Darbas su aukšto slėgio plovykla</b> .....  | <b>155</b> |
| 11.1      | Purškimo pistoleto laikymas ir valdymas .....  | 155        |
| 11.2      | Purškimo pistoleto svirtelės paspaudimas ir užblokavimas .....   | 155        |
| 11.3      | Valymas .....  | 156        |
| 11.4      | Darbas su valymo priemonėmis .....   | 156        |
| <b>12</b> | <b>Po darbo</b> .....  | <b>157</b> |
| 12.1      | Baigus dirbti .....  | 157        |
| 12.2      | Aukšto slėgio plovyklos apsaugojimas apsaugos nuo šalčio priemone .....  | 158        |
| <b>13</b> | <b>Pernešimas</b> .....  | <b>158</b> |
| 13.1      | Aukšto slėgio plovyklos transportavimas .....  | 158        |
| <b>14</b> | <b>sandėliuojate</b> .....   | <b>158</b> |
| 14.1      | Aukšto slėgio plovyklos laikymas .....   | 158        |
| <b>15</b> | <b>Valymas</b> .....   | <b>159</b> |
| 15.1      | Aukšto slėgio plovyklos ir priedų valymas .....  | 159        |
| 15.2      | Purkštuko ir purškimo vamzdžio valymas .....   | 159        |
| 15.3      | Vandens padavimo filtro valymas .....  | 159        |
| 15.4      | Vandens filtro valymas .....   | 159        |
| <b>16</b> | <b>Priežiūra</b> .....   | <b>160</b> |

Ši naudojimo instrukcijos autorinės teisės yra saugomos. Visos teisės saugomos, ypač dauginimo, vertimo ir apdorojimo su elektroninėmis sistemomis teisės.



|           |   |            |
|-----------|---|------------|
| 16.1      | Techninės priežiūros intervalai           | 160        |
| <b>17</b> | <b>Remontas</b>                           | <b>160</b> |
| 17.1      | Aukšto slėgio plovyklos remontas          | 160        |
| <b>18</b> | <b>Gedimų šalinimas</b>                   | <b>161</b> |
| 18.1      | Aukšto slėgio plovyklos trikčių šalinimas | 161        |
| 18.2      | Sandariklių sutepimas                     | 163        |
| <b>19</b> | <b>Techniniai daviniai</b>                | <b>163</b> |
| 19.1      | Aukšto slėgio plovykla STIHL RE 90.0      | 163        |
| 19.2      | Ilginamieji laidai                        | 164        |
| 19.3      | Garso ir vibracijos vertės                | 165        |
| 19.4      | REACH                                     | 165        |
| <b>20</b> | <b>Atsarginės dalys ir priedai</b>        | <b>165</b> |
| 20.1      | Atsarginės dalys ir priedai               | 165        |
| <b>21</b> | <b>Utilizavimas</b>                       | <b>165</b> |
| 21.1      | Aukšto slėgio plovyklos utilizavimas      | 165        |
| <b>22</b> | <b>ES- atitiktis sertifikatas</b>         | <b>165</b> |
| 22.1      | Aukšto slėgio plovykla STIHL RE 90.0      | 165        |

## 1 Pratarė

Mielos pirkėjos, mieli pirkėjai,

džiaugiamės, kad pasirinkote STIHL. Mes kuriame ir gaminame aukščiausios kokybės gaminius, kurie atitinka mūsų klientų poreikius. Taip atsiranda net kraštutinėms sąlygomis labai patikimi gaminiai.

STIHL taip pat labai svarbi aukšta klientų aptarnavimo kokybė. Mūsų specializuotos prekybos vietos garantuoja kompetentingas konsultacijas ir mokymus bei visapusišką techninę pagalbą.

STIHL aiškiai pasisako už tvarų ir atsakingą požiūrį į gamtą. Ši naudojimo instrukcija padės Jums ilgą STIHL įrenginio tarnavimo laikotarpį naudoti jį saugiai ir saugant aplinką.

Dėkojame už Jūsų pasitikėjimą ir linkime, kad STIHL gaminys Jus džiugintų.



Dr. Nikolas Stihl

**Svarbu! PRIEŠ NAUDOJANT PERSKAITYTI IR IŠSAUGOTI.**

## 2 Apie šią naudojimo instrukciją

### 2.1 Galiojantys dokumentai

Galioja vietiniai saugumo reikalavimai.

- ▶ Prie šios naudojimo instrukcijos esančius dokumentus perskaityti, įsidėmėti ir saugoti:
  - naudojamų priedų naudojimo instrukciją ir pakuotę;
  - naudojamos valymo priemonės naudojimo instrukciją ir pakuotę.

## 2.2 Perspėjimų tekste žymėjimas

### PAVOJUS

Nuoroda apie pavojus, kurie sukelia sunkius sužeidimus ar mirtį.

- ▶ Išvardintos priemonės gali padėti išvengti sunkių sužeidimų ar mirties atvejų.

### ISPEJIMAS

Nuoroda apie pavojus, kurie gali sukelti sunkius ar mirtinus sužeidimus.

- ▶ Išvardintos priemonės gali padėti išvengti sunkių sužeidimų ar mirties atvejų.

### PRANESIMAS

Nuroda apie galimus pavojus, kurie gali padaryti turčinę žalą.

- ▶ Išvardintos priemonės gali padėti išvengti turčinės žalos.

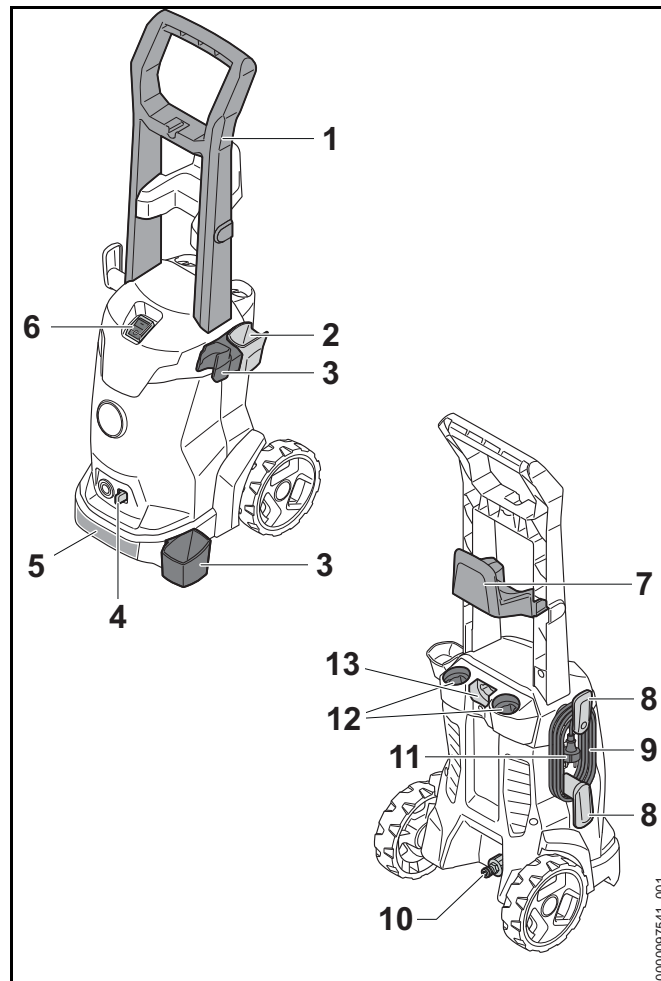
## 2.3 Simboliai tekste



Šis simbolis nukreipia į skyrių šioje naudojimo instrukcijoje.

## 3 Apžvalga

### 3.1 Aukšto slėgio plovykla



#### 1 Rankena

Rankena skirta aukšto slėgio plovyklai nešti.

**2 Laikikliai**

Laikiklis skirtas purškimo pistoletui laikyti.

**3 Laikikliai**

Laikiklis skirtas purškimo įrangai laikyti.

**4 Fiksavimo klavišas**

Fiksavimo klavišas laiko atvamzdį aukšto slėgio plovykloje.

**5 Transportavimo rankena**

Transportavimo rankena skirta aukšto slėgio plovyklai nešti.

**6 Palenkiamas jungiklis**

Palenkiamasis jungiklis skirtas aukšto slėgio plovyklai įjungti ir išjungti.

**7 Laikikliai**

Laikiklis skirtas aukšto slėgio žarnai laikyti.

**8 Laikikliai**

Laikiklis skirtas jungiamajam laidui laikyti.

**9 Jungiamasis laidas**

Jungiamasis laidas jungia aukšto slėgio plovyklą ir tinklo kištuką.

**10 Atvamzdis**

Atvamzdis skirtas vandens žarnai prijungti.

**11 Tinklo kištukas**

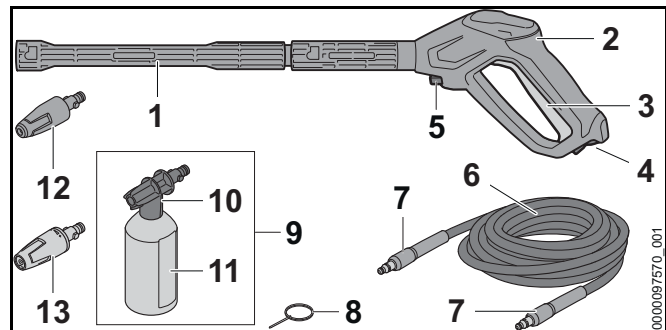
Tinklo kištukas jungiamąjį laidą sujungia su elektros lizdu.

**12 Lentynėlės**

Lentynėlės skirtos komplektacijoje esantiems purkštukams laikyti.

**13 Laikikliai**

Laikiklis skirtas purškimo rinkiniui laikyti.

**# Specifikacijų lentelė su įrenginio numeriu****3.2 Purškimo įranga****1 Purškimo vamzdis**

Purškimo vamzdis jungia purškimo pistoletą ir purkštuką.

**2 Purškimo pistoletas**

Purškimo pistoletas skirtas purškimo įrangai laikyti ir nukreipti.

**3 Svirtelė**

Svirtelė atidaro ir uždaro purškimo pistoleto vožtuvą. Svirtelė paleidžia ir sustabdo vandens srovę.

**4 Fiksavimo svirtis**

Fiksavimo svirtis atblokuoja svirtelę.

**5 Fiksavimo klavišas**

Fiksavimo klavišas laiko atvamzdį purškimo pistolete.

**6 Aukšto slėgio žarna**

Aukšto slėgio žarna nukreipia vandenį iš aukšto slėgio siurblio į purškimo pistoletą.

**7 Atvamzdis**

Atvamzdis jungia aukšto slėgio žarną su aukšto slėgio siurbliu ir purškimo pistoletu.

**8 Valymo adata**

Valymo adata skirta purkštukams valyti.

**9 Purškimo rinkinys**

Purškimo rinkinys skirtas valyti naudojant valymo priemones.

**10 Purkštukas**

Purkštuku į vandenį įmišoma valymo priemonė.

**11 Butelis**

Butelyje yra valymo priemonė.

**12 Rotorinis purkštukas**

Rotorinis purkštukas sukuria stiprią, besisukančią vandens srovę.

**13 Plokščiasrautis purkštukas**

Plokščiasrautis purkštukas sukuria plokščią vandens srovę.

**3.3 Simboliai**

Simboliai gali būti ant aukšto slėgio ploviklos, purškimo įrangos ir purškimo rinkinio ir jų reikšmė yra tokia:



Fiksavimo svirtis atfiksuoja šioje padėtyje svirtelę.



Fiksavimo svirtis užfiksuoja šioje padėtyje svirtelę.



Prieš transportuojant purškimo rinkinį ištuštinti arba pritvirtinti taip, kad jis neapvirstų ir negalėtų judėti.



Gaminio nemesti į buitinių atliekų dėžę.



**LWA** Garantuotasis triukšmo galios lygis dB(A) pagal direktyvą 2000/14/EB, kad būtų galima palyginti gaminių emisijas.



Šie simboliai įrodo STIHL atsarginių dalių ir STIHL priėdų originalumą.

**4 Saugumo nurodymai****4.1 Įspėjamieji simboliai**

Įspėjamieji simboliai ant aukšto slėgio ploviklos reiškia:



Laikytis saugos nurodymų ir imtis priemonių jiems įgyvendinti.



Perskaityti, suprasti ir išsaugoti naudojimo instrukciją.



Dėvėkite apsauginius akinius.



– Nekreipti vandens čiurkšlės į asmenis ir gyvūnus.

– Nekreipti vandens čiurkšlės į elektros įrangą, elektros jungtis, kištukinius lizdus ir elektros srovę tiekiančias linijas.

– Nekreipti vandens čiurkšlės į elektros prietaisus ir aukšto slėgio ploviklą.



Jei jungimo arba ilginamasis laidas pažeistas: Šakutę ištraukti iš elektros tinklo.



Aukšto slėgio ploviklos nejungti tiesiai prie geriamo vandens tinklo.



Nutraukus darbą, transportuojant, sandėliuojant, atliekant techninę priežiūrą ar remontą, aukšto slėgio ploviklą reikia išjungti.



Nenaudoti, netransportuoti ir nelaikyti aukšto slėgio plovyklos žemesnėje nei 0 °C.

## 4.2 Naudojimas pagal paskirtį

Aukšto slėgio plovykla STIHL RE 90 skirta, pvz., transporto priemonėms, priekaboms, terasoms, keliams ir fasadams valyti.

Aukšto slėgio plovykla neskirta komerciniam naudojimui.

Aukšto slėgio plovyklos negalima naudoti lyjant lietui.

## ⚠ ISPEJIMAS

- Jei aukšto slėgio plovykla naudojama ne pagal paskirtį, žmonės gali būti sunkiai arba mirtinai sužaloti ir galima patirti materialinės žalos.
  - ▶ Aukšto slėgio plovyklą naudoti taip, kaip aprašyta šioje naudojimo instrukcijoje.

Aukšto slėgio plovykla STIHL RE 90 neskirta šiems tikslams:

- asbesto cementui ir panašioms paviršiams valyti;
- dažais su švinu nudažytiems ar nulakuotiems paviršiams valyti;
- su maisto produktais besiliečiantiems paviršiams valyti;
- pačiai aukšto slėgio plovyklai valyti.

## 4.3 Reikalavimai naudotojui

### ⚠ ISPEJIMAS

- Neinstrukuoti naudotojai negali atpažinti ar įvertinti aukšto slėgio plovyklos keliamų pavojų. Naudotojas ar kiti asmenys gali būti sunkiai ar mirtinai sužaloti.



- ▶ Perskaityti, suprasti ir išsaugoti naudojimo instrukciją.

- ▶ Jei aukšto slėgio plovykla bus perduota kitam asmeniui: kartu perduoti ir naudojimo instrukciją.
- ▶ Įsitikinti, kad naudotojas atitinka toliau išvardytus reikalavimus:
  - Naudotojas pailsėjęs.
  - Šį įrenginį draudžiama naudoti asmenims (įskaitant vaikus), kurių fiziniai, jutiminiai ar protiniai gebėjimai silpnesni arba kurie turi mažiau patirties ir žinių.
  - Naudotojas gali atpažinti ir įvertinti aukšto slėgio plovyklos keliamus pavojus.
  - Naudotojas yra pilnametis arba prižiūrimas naudotojas yra apmokomas profesijos pagal šalies taisykles.
  - Prieš pirmą kartą naudojant aukšto slėgio plovyklą, naudotoją instruktavo STIHL prekybos atstovas arba kvalifikuotas asmuo.
  - Naudotojas nėra išgėręs alkoholio, vaistų arba vartojęs narkotikų.
- ▶ Jei kyla neaiškumų: kreiptis į STIHL prekybos atstovą.

## 4.4 Drabužiai ir įranga

### ⚠ ISPEJIMAS

- Darbo metu gali būti dideliu greičiu pakelti nuo žemės ir dideliu greičiu nusviesti. Naudotojas gali būti sužeistas.



- ▶ Vilkėti gerai priglundančius apsauginius drabužius. Tinkami apsauginiai akiniai yra patikrinti pagal normą EN 166 arba atsižvelgiant į šalies nurodymus ir su atitinkamu žymėjimu yra prekyboje.

- ▶ Dėvėti rūbus ilgomis rankovėmis ir mėvėti ilgus kelnes.
- Dirbant gali susidaryti aerozoliai. Įkvėpti aerozoliai gali pakenkti sveikatai ir iššaukti alergines reakcijas.
  - ▶ Atlikti rizikos vertinimą, atsižvelgiant į valomą paviršių ir jo aplinką.
  - ▶ Jei rizikos vertinimas parodys, kad susidaro aerozoliai: užsidėti FFP2 arba panašios apsaugos klasės kvėpavimo apsaugos kaukę.
- Jeigu naudotojas avi netinkama avalyne, jis gali paslysti. Naudotojas gali būti sužeistas.
  - ▶ Avėti tvirtus, uždarus batus su neslidžiais padais.

#### 4.5 Darbo vieta ir aplinka

### ⚠ ISPEJIMAS

- Pašaliniai asmenys, vaikai ir gyvūnai gali nesuprasti ir neįvertinti aukšto slėgio ploviklos ir jos nusviestų daiktų sukeliama pavojų svarbos. Pašaliniai asmenys, vaikai ir gyvūnai gali būti sunkiai sužeisti arba patirti turtinę žalą.
  - ▶ Pašalinius asmenis, vaikus ir gyvūnus laikyti atokiai nuo darbo vietos.
  - ▶ Aukšto slėgio ploviklos nepalikti be priežiūros.
  - ▶ Užtikrinti, kad su aukšto slėgio plovikla negalėtų žaisti vaikai.
- Jeigu bus dirbama lyjant arba drėgnoje aplinkoje, gali kilti elektros smūgio pavojus. Naudotojas gali būti sunkiai arba mirtinai sužeistas, o aukšto slėgio plovikla gali būti sugadinta.
  - ▶ Nedirbti lyjant lietui.
  - ▶ Aukšto slėgio ploviklą pastatyti taip, kad ji nesuslaptų dėl nulašančio vandens.

- ▶ Aukšto slėgio ploviklą statyti ne drėgnoje darbo zonoje.
- Aukšto slėgio ploviklos elektrinės konstrukcinės dalys gali kibirkščiuoti. Kibirkštys degioje arba sprogioje aplinkoje gali sukelti gaisrus ar sprogimus. Asmenys gali būti sunkiai sužeisti arba mirti, gali būti padaryta turtinė žala.
  - ▶ Nedirbti lengvai užsidegančioje ar sprogioje aplinkoje.

#### 4.6 Saugi būklė

Aukšto slėgio plovikla yra saugios būklės, jei įvykdytos šios sąlygos:

- Aukšto slėgio plovikla neapgadinta.
- Aukšto slėgio žarna, rankena, movos ir purškimo įranga neapgadinta.
- Aukšto slėgio žarna, rankena ir purškimo įranga yra prijungti teisingai.
- Jungiamasis laidas, ilginamasis laidas ir jų tinklo kištukai neapgadinti.
- Aukšto slėgio plovikla yra švari ir sausa.
- Purškimo įranga yra švari.
- Valdymo elementai veikia ir nėra pakeisti.
- Sumontuoti originalūs šios aukšto slėgio ploviklos STIHL priedai.
- Priedai tinkamai primontuoti.

### ⚠ ISPEJIMAS

- Nesaugios būklės konstrukcinės dalys nebegali tinkamai veikti, o saugos įtaisai gali nebeveikti. Žmonės gali būti sunkiai sužaloti arba žūti.
  - ▶ Dirbti su neapgadinta aukšto slėgio plovikla.
  - ▶ Dirbti su neapgadinta aukšto slėgio žarna, nepažeista rankena, neapgadintomis movomis ir neapgadinta purškimo įranga.
  - ▶ Aukšto slėgio žarną, rankeną ir purškimo įrangą sumontuoti taip, kaip aprašyta šioje naudojimo instrukcijoje.

- ▶ Dirbti su neapgadintu jungiamuoju laidu, ilginamuoju laidu ir neapgadintu tinklo kištuku.
- ▶ Jei aukšto slėgio plovykla nešvari arba šlapia: nuvalyti aukšto slėgio plovyklą ir leisti jai išdžiūti.
- ▶ Jei purškimo įranga nešvari: išvalyti purškimo įrangą.
- ▶ Nekeisti aukšto slėgio plovyklos.
- ▶ Jei valdymo elementai neveikia: nedirbti su aukšto slėgio plovykla.
- ▶ Sumontuoti originalius šios aukšto slėgio plovyklos STIHL priedus.
- ▶ Priedus sumontuoti taip, kaip aprašyta šioje naudojimo instrukcijoje arba priedo naudojimo instrukcijoje.
- ▶ Nekišti jokių daiktų į aukšto slėgio plovyklos angas.
- ▶ Pakeisti nusidėvėjusius arba apgadintus informacinius ženklus.
- ▶ Jei kyla neaiškumų: kreiptis į STIHL prekybos atstovą.

## 4.7 Darbai

### **⚠ ISPEJIMAS**

- Tam tikrose situacijose naudotojas nebegali susikaupęs dirbti. Naudotojas gali užkliūti, nugriūti ir sunkiai susižeisti.
  - ▶ Dirbti ramiai ir apdairiai.
  - ▶ Kai šviesos ir matomumo sąlygos blogos: Nedirbti su aukšto slėgio plovykla.
  - ▶ Su aukšto slėgio plovykla dirbti vienam.
  - ▶ Atkreipti dėmesį į kliūtis.
  - ▶ Dirbti stovint ant žemės ir išlaikyti pusiausvyrą. Jei reikia dirbti aukščiau: naudoti pastolius ar kitą saugią įrangą.
  - ▶ Pasireiškus nuovargio požymiams, padaryti pertrauką.

- Jei dirbant aukšto slėgio plovykla elgiasi kitaip arba nejprastai, ji gali būti saugos neatitinkančios būklės. Žmonės gali būti sunkiai sužaloti arba galima patirti materialinės žalos.
  - ▶ Baigti darbą, tinklo kištuką ištraukti iš kištukinio lizdo ir kreiptis į specializuotos STIHL prekybos atstovą.
  - ▶ Aukšto slėgio plovyklą eksploatuoti stovinią.
  - ▶ Aukšto slėgio plovyklos neuždengti, kad būtų užtikrinti pakankami aušinamojo oro mainai.
- Jei purškimo pistoleto svirtelė atleidžiama, aukšto slėgio siurblys išsijungia automatiškai ir vanduo iš purkštuko nebeteka. Aukšto slėgio plovykla veikia parengties režimu bei lieka ir toliau įjungta. Jei purškimo pistoleto svirtelė nuspaudžiama, aukšto slėgio siurblys vėl automatiškai įsijungia ir vanduo iš purkštuko nebeteka. Žmonės gali būti sunkiai sužaloti arba galima patirti materialinės žalos.
  - ▶ Kai nedirbama: Užblokuoti purškimo pistoleto svirtelę.



- ▶ Išjungti aukšto slėgio plovyklą.

- ▶ Aukšto slėgio plovyklos tinklo kištuką ištraukti iš elektros lizdo.

- Esant žemesnei nei 0 °C temperatūrai, gali užšalti vanduo ant paviršių, kuriuos reikia išvalyti, ir aukšto slėgio plovyklos konstrukcinėse dalyse. Naudotojas gali paslysti, suklypti ir sunkiai susižeisti. Gal būti padaryta turtinė žala.
  - ▶ Nenaudoti aukšto slėgio plovyklos žemesnėje nei 0 °C.
- Jei patraukiama už aukšto slėgio žarnos, vandens žarnos arba jungimo laido, aukšto slėgio plovykla gali pajudėti ir apvirsti. Gal būti padaryta turtinė žala.
  - ▶ Netraukti už aukšto slėgio žarnos, vandens žarnos arba jungimo laido.
- Jei aukšto slėgio plovykla stovi ant nuožulnaus, nelygaus arba nepritvirtinto paviršiaus, ji gali pajudėti ir apvirsti. Gal būti padaryta turtinė žala.
  - ▶ Aukšto slėgio plovyklą statyti ant horizontalaus, lygaus ir pritvirtinto paviršiaus.
- Jei dirbama aukštyje, aukšto slėgio plovykla arba purškimo įranga gali nukristi. Žmonės gali būti sunkiai sužaloti arba galima patirti materialinės žalos.
  - ▶ Naudoti darbinę kėlimo platformą arba saugų karkasą.
  - ▶ Aukšto slėgio plovyklos nestatyti ant darbinės kėlimo platformos arba karkaso.
  - ▶ Jei aukšto slėgio žarna yra nepakankamo ilgio: Aukšto slėgio žarną prailginti aukšto slėgio žarnos ilgintuvu.
  - ▶ Apsaugoti purškimo įrangą, kad nenukristų.
- Vandens čiurkšlė iš paviršių gali išplauti asbesto pluoštą. Išdžiuvęs asbesto pluoštas gali pasiskirstyti ore ir būti įkvėptas. Dėl įkvėpto asbesto pluošto gali sutrikti sveikata.
  - ▶ Nevalyti asbestinių paviršių.
- Vandens čiurkšlė gali nuplauti nuo transporto priemonių arba mašinų alyvą. Alyvuotas vanduo gali patekti į gruntą, vandens telkinius arba kanalizaciją. Keliamas pavojus aplinkai.
  - ▶ Transporto priemonės arba mašinas valyti tik vietose su alyvos skirtuvu vandens nuotake.
- Vandens čiurkšlė kartu su dažais, kurių sudėtyje yra švino, gali sudaryti aerozolių ir vandenį, kurių sudėtyje yra švino. Aerozoliai ir vanduo, kurių sudėtyje yra švino, gali patekti į gruntą, vandens telkinius arba kanalizaciją. Įkvėpti aerozoliai gali pakenkti sveikatai ir iššaukti alergines reakcijas. Keliamas pavojus aplinkai.
  - ▶ Dažais, kurių sudėtyje yra švino, nudažytų arba nulakuotų paviršių nevalyti.
- Vandens čiurkšlė gali pažeisti jautrius paviršius. Gal būti padaryta turtinė žala.
  - ▶ Jautrių paviršių nevalyti rotaciniu purkštuku.
  - ▶ Jautrius guminius, medžiaginius, medinius ir panašius paviršius valyti su mažesniu darbinio slėgiu ir iš didesnio atstumo.
- Jei dirbant rotacinis purkštukas panardinamas į nešvarų vandenį ir eksploatuojamas, jis gali būti pažeistas.
  - ▶ Neekspluatuoti rotacinio purkštuko nešvariame vandenyje.
  - ▶ Jei valomas rezervuaras: Ištuštinti rezervuarą ir valant vandeniui leisti nutekėti.
- Įsiurbti labai degūs ir sprogūs skysčiai gali sukelti gaisrą bei sprogimą. Žmonės gali būti sunkiai ar mirtinai sužaloti arba galima patirti materialinės žalos.
  - ▶ Labai degių arba sprogių skysčių nesiurbti ir nepurkšti.
- Įsiurbti dirginantys, ėsdinantys ir nuodingi skysčiai gali kelti pavojų sveikatai bei apgadinti aukšto slėgio plovyklos konstrukcines dalis. Žmonės gali būti sunkiai ar mirtinai sužaloti arba galima patirti materialinės žalos.
  - ▶ Dirginančių, ėsdinančių arba nuodingų skysčių nesiurbti ir nepurkšti.
- Stipri vandens čiurkšlė gali sunkiai sužaloti asmenis bei gyvūnus ir padaryti materialinės žalos.
  - ▶ Nekreipti vandens čiurkšlės į asmenis ir gyvūnus.



- ▶ Nenukreipti vandens čiurkšlės į blogai matomas vietas.
- ▶ Nevalyti vilkimų drabužių.
- ▶ Nevalyti avimų batų.



- Jei elektros įranga, elektros jungtys, kištukiniai lizdai ir elektros srovę tiekiančios linijos kontaktuoja su vandeniu, gali įvykti elektros smūgis. Žmonės gali būti sunkiai ar mirtinai sužaloti arba galima patirti materialinės žalos.



- ▶ Nekreipti vandens čiurkšlės į elektros įrangą, elektros jungtis, kištukinius lizdus ir elektros srovę tiekiančias linijas.

- ▶ Nenukreipti vandens čiurkšlės į jungimo arba ilginamąjį laidą.

- Jei elektros prietaisai arba aukšto slėgio plovykla kontaktuoja su vandeniu, gali įvykti elektros smūgis. Naudotojas gali būti sunkiai sužeisti arba mirti, gali būti padaryta turтинė žala.



- ▶ Nekreipti vandens čiurkšlės į elektros prietaisus ir aukšto slėgio plovyklą.

- ▶ Elektros prietaisus ir aukšto slėgio plovyklą laikyti toliau nuo paviršiaus, kurį reikia išvalyti.

- Neteisingai nutiesta aukšto slėgio žarna gali būti pažeista. Dėl pažeidimo didelio slėgio veikiamas vanduo gali patekti į aplinką. Žmonės gali būti sunkiai sužaloti arba galima patirti materialinės žalos.

- ▶ Nekreipti vandens čiurkšlės į aukšto slėgio žarną.
- ▶ Aukšto slėgio žarną nutiesti taip, kad ji nebūtų įtempta arba supainiota.
- ▶ Aukšto slėgio žarną nutiesti taip, kad ji nebūtų pažeista, sulenkta ar suspausta ir nesitrintų.
- ▶ Aukšto slėgio žarną apsaugoti nuo karščio, alyvos ir chemikalų.

- Netinkamai nutiesta vandens žarna gali būti pažeista, o asmenys gali už jos užkliūti. Gali būti sužeisti asmenys ir pažeista vandens žarna.

- ▶ Nekreipti vandens čiurkšlės į vandens žarną.
- ▶ Vandens žarną nutiesti ir paženklinti taip, kad asmenys negalėtų už jos užkliūti.

- ▶ Vandens žarną nutiesti taip, kad ji nebūtų įtempta arba supainiota.

- ▶ Vandens žarną nutiesti taip, kad ji nebūtų pažeista, sulenkta ar suspausta ir nesitrintų.

- ▶ Vandens žarną apsaugoti nuo karščio, alyvos ir chemikalų.

- Stipri vandens čiurkšlė sukelia pasipriešinimo jėgą. Dėl atsiradusios pasipriešinimo jėgos naudotojas gali nesuvaldyti purškimo įrangos. Naudotojas gali būti sunkiai sužalotas arba galima patirti materialinės žalos.

- ▶ Purškimo pistoletą tvirtai laikyti abiem rankom.

- ▶ Dirbti taip, kaip aprašyta šioje naudojimo instrukcijoje.

## 4.8 Plovimo priemonės

### ▲ ISPEJIMAS

- Jei valymo priemonės pateks ant odos ar į akis, ji gali sudirginti odą ar akis.
  - ▶ Laikytis valymo priemonės naudojimo instrukcijos.
  - ▶ Vengti kontakto su valymo priemonėmis.
  - ▶ Jei šių medžiagų pateko ant odos: atitinkamas odos vietas nuplaukite dideliu kiekiu vandens ir muilu.
  - ▶ Jei šių medžiagų pateko į akis: akis mažiausiai 15 minučių skalauti dideliu kiekiu vandens ir kreiptis į gydytoją.
- Neteisingos ar netinkamos valymo priemonės gali sugadinti slėginę plovimo mašiną arba valomo objekto paviršių ir pakenkti aplinkai.
  - ▶ STIHL rekomenduoja naudoti originalias STIHL valymo priemones.
  - ▶ Laikytis valymo priemonės naudojimo instrukcijos.
  - ▶ Jei kyla neaiškumų: kreiptis į STIHL prekybos atstovą.

## 4.9 Vandens prijungimas

### ⚠ ISPEJIMAS

- Atleidus purškimo pistoleto svirtelę, vandens žarnoje susidaro atgalinis smūgis. Dėl atgalinio smūgio nešvarus vanduo gali būti išspaustas atgal į geriamojo vandens tinklą. Geriamasis vanduo gali būti užterštas.



- ▶ Aukšto slėgio plovyklos nejungti tiesiai prie geriamo vandens tinklo.

- ▶ Laikykitės vandens tiekimo įmonės nuostatų. Jei reikia, prijungdami prie geriamojo vandens sistemos naudokite tinkamą sistemos atskyrimą (pvz., Atbulinio srauto prevenciją).
- Nešvarus arba smėlėtas vanduo gali apgadinti aukšto slėgio plovyklos konstrukcines dalis.
  - ▶ Naudoti švarų vandenį.
  - ▶ Jei naudojamas nešvarus arba smėlėtas vanduo: aukšto slėgio plovyklą eksploatuoti su vandens filtru.
- Jei į aukšto slėgio plovyklą tiekama per mažai vandens, gali būti pažeistos aukšto slėgio plovyklos konstrukcinės dalys.
  - ▶ Iki galo atsukti vandens čiaupą.
  - ▶ Įsitikinti, kad į aukšto slėgio plovyklą tiekama pakankamai vandens. 📖 19.1.

## 4.10 Elektros prijungimas

Kontaktas su elektra tiekiančiomis konstrukcinėmis dalimis gali atsirasti dėl šių priežasčių:

- pažeistas jungiamasis arba ilginamasis laidas;
- pažeistas jungiamojo arba ilginamojo laido tinklo kištukas;
- netinkamai įrengtas kištukinis lizdas.

## ⚠ PAVOJUS

- Kontaktas su elektra tiekiančiomis konstrukcinėmis dalimis gali sukelti elektros smūgį. Naudotojas gali būti sunkiai sužalotas arba žūti.
  - ▶ Įsitikinti, kad jungiamasis laidas, ilginamasis laidas ir tinklo kištukas nepažeisti.



Jei jungiamasis arba ilginamasis laidas pažeistas:

- ▶ Pažeistos vietos neliesti.
- ▶ Ištraukti tinklo kištuką iš elektros lizdo.
- ▶ Jungiamąjį laidą, ilginamąjį laidą ir jų tinklo kištuką liesti sausomis rankomis.
- ▶ Jungiamojo laido arba ilginamojo laido tinklo kištuką įkišti į tinkamai įrengtą ir įžeminimo kontaktu apsaugotą elektros lizdą.
- ▶ Tinklo jungtį turi įrengti kvalifikuotas elektrikas, ji turi atitikti IEC 60364-1 reikalavimus. Rekomenduojame šio įrenginio maitinimo įtampą prijungti naudojant pažaidos srove valdomą jungtuvą, nutraukiantį energijos tiekimą, vos tik nuotėkio į žemę srovė 30 ms viršija 30 mA, arba naudoti įžeminimo varžos matuoklį.
- Pažeistas arba netinkamas ilginamasis laidas gali sukelti elektros smūgį. Žmonės gali būti sunkiai sužaloti arba žūti.
  - ▶ Naudoti tinkamo skerspjuvio ilginamąjį laidą, 📖 19.2.
  - ▶ Naudoti nuo vandens pusrslų apsaugotą ir naudoti lauke leidžiamą ilginamąjį laidą.
  - ▶ Naudoti ilginamąjį laidą, pasižymintį tokiais pačiomis savybėmis, kaip aukšto slėgio plovyklos jungiamasis laidas, 📖 19.2.
  - ▶ Šiuo atveju rekomenduojame naudoti laido ritę, kurioje elektros lizdas yra mažiausiai 60 mm virš žemės.

## ⚠ ISPEJIMAS

- Dirbant dėl netinkamos tinklo įtampos arba netinkamo tinklo dažnio aukšto slėgio plovikloje gali atsirasti viršįtampis. Aukšto slėgio plovykla gali sugesti.
  - ▶ Įsitikinti, kad elektros tinklo įtampa ir tinklo dažnis sutampa su aukšto slėgio plovyklos duomenų lentelėje nurodytais duomenimis.
- Į vieną daugializdį elektros lizdą įjungus keletą elektrinių įrenginių, dirbant elektrines konstrukcines dalis gali veikti perkrova. Elektrinės konstrukcinės dalys gali įkaisti ir užsidegti. Žmonės gali būti sunkiai ar mirtinai sužaloti arba galima patirti materialinės žalos.
  - ▶ Aukšto slėgio plovyklą atskirai jungti į vieną elektros lizdą.
  - ▶ Aukšto slėgio plovyklos nejungti į daugializdžius elektros lizdus.
- Netinkamai nutiestas jungiamasis arba ilginamasis laidas gali būti apgadintas, o žmonės gali už jų užkliūti. Žmonės gali susižaloti, o jungiamasis arba ilginamasis laidas gali būti apgadintas.
  - ▶ Jungiamąjį ir ilginamąjį laidus nutiesti taip, kad jų nepasiektų vandens srovė.
  - ▶ Jungiamąjį ir ilginamąjį laidus nutiesti ir paženklinti taip, kad žmonės negalėtų už jų užkliūti.
  - ▶ Jungiamąjį ir ilginamąjį laidus nutiesti taip, kad jie nebūtų įtempti ar susisukę.
  - ▶ Jungiamąjį ir ilginamąjį laidus nutiesti taip, kad jie nebūtų pažeisti, sulenkti, suspausti ir nesitrintų.
  - ▶ Jungiamąjį ir ilginamąjį laidus apsaugoti nuo karščio, alyvos ir chemikalų.
  - ▶ Jungiamąjį ir ilginamąjį laidus nutiesti ant sauso pagrindo.
- Dirbant ilginamasis laidas įkaista. Jei šiluma negali nutekėti, ji gali sukelti gaisrą.
  - ▶ Jei naudojama laido ritė: visiškai nuvynioti laido ritę.

## 4.11 Transportavimas

### ⚠ ISPEJIMAS

- Pervežimo metu aukšto slėgio plovykla gali apvirsti arba judėti. Asmenys gali būti sunkiai sužeisti ir gali būti padaryta turtinė žala.
  - ▶ Užblokuoti purškimo pistoleto svirtelę.



- ▶ Išjungti aukšto slėgio plovyklą.

- ▶ Aukšto slėgio plovyklos tinklo kištuką ištraukti iš kištukinio lizdo.



- ▶ Purškimo rinkinį ištuštinti arba pritvirtinti taip, kad jis neapvirstų ir negalėtų judėti.

- ▶ Aukšto slėgio plovyklą įtempimo diržais, diržais ar tinklu pritvirtinti taip, kad ji negalėtų apvirsti ir judėti.

- Esant žemesnei nei 0 °C temperatūrai, gali užšalti vanduo aukšto slėgio plovyklos konstrukcinėse dalyse. Aukšto slėgio plovykla gali būti pažeista.

- ▶ Ištuštinti aukšto slėgio žarną ir purškimo įrangą.



- ▶ Jei aukšto slėgio plovyklos negalima transportuoti apsaugojus nuo šalčio: aukšto slėgio plovyklą apsaugoti apsaugos nuo šalčio priemone glikolio pagrindu.

## 4.12 Sandėliavimas

### ⚠ ISPEJIMAS

- Vaikai gali nežinoti ir neįvertinti aukšto slėgio plovyklos keliamų pavojų. Vaikai gali sunkiai susižeisti.
  - ▶ Užblokuoti purškimo pistoleto svirtelę.



- ▶ Išjungti aukšto slėgio plovyklą.

- ▶ Aukšto slėgio plovyklos tinklo kištuką ištraukti iš kištukinio lizdo.
- ▶ Aukšto slėgio plovyklą laikyti taip, kad nepasiektų vaikai.
- Aukšto slėgio plovyklos elektros kontaktai ir metalinės dalys dėl drėgmės gali surūdyti. Aukšto slėgio plovyklą gali būti pažeista.
  - ▶ Aukšto slėgio plovyklą laikyti švarioje ir sausoje vietoje.
- Esant žemesnei nei 0 °C temperatūrai, gali užšalti vanduo aukšto slėgio plovyklos konstrukcinėse dalyse. Aukšto slėgio plovyklą gali būti pažeista.
  - ▶ Ištuštinti aukšto slėgio žarną ir purškimo įrangą.

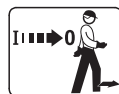


- ▶ Jei aukšto slėgio plovyklos negalima laikyti apsaugojus nuo šalčio: aukšto slėgio plovyklą apsaugoti apsaugos nuo šalčio priemone glikolio pagrindu.

## 4.13 Valymas, techninė priežiūra ir remontas

### ⚠ ISPEJIMAS

- Jeigu valymo, techninės priežiūros ar remonto metu tinklo kištukas įjungtas į kištukinį lizdą, aukšto slėgio plovyklą galima neplanuotai įjungti. Žmonės gali būti sunkiai sužaloti arba galima patirti materialinės žalos.
  - ▶ Užblokuoti purškimo pistoleto svirtelę.



- ▶ Išjungti aukšto slėgio plovyklą.

- ▶ Aukšto slėgio plovyklos tinklo kištuką ištraukti iš elektros lizdo.
- Aštrios valymo priemonės, valymas vandens srove ar smailiais daiktais gali sugadinti aukšto slėgio plovimo įrenginį. Jei aukšto slėgio plovyklą valoma neteisingai, jos konstrukcinės dalys gali veikti nebetinkamai ir gali būti išjungti saugos įtaisai. Žmonės gali būti sunkiai sužaloti.
  - ▶ Aukšto slėgio plovyklą valyti taip, kaip aprašyta šioje naudojimo instrukcijoje.
- Jei aukšto slėgio plovyklą buvo techniškai prižiūrima arba remontuojama naudotojo, jos konstrukcinės dalys gali veikti nebetinkamai ir gali būti išjungti saugos įtaisai. Žmonės gali būti sunkiai sužaloti arba žūti.
  - ▶ Aukšto slėgio plovyklos patiemams techniškai neprižiūrėti ir netaisyti.
- ▶ Jeigu jungiamasis laidas defektuotas arba pažeistas: jungiamąjį laidą pakeisti STIHL specializuotos prekybos atstovui.
- ▶ Jei aukšto slėgio plovyklai reikalinga techninė priežiūra ar remontas: kreiptis į STIHL specializuotos prekybos atstovą.

## 5 Saugos nuorodos – priedai

### 5.1 Purškimo vamzdžio ilgintuvas, paviršių valymo įrenginys, vamzdžių valymo rinkinys, lenktas purškimo vamzdis ir kampinis purkštukas

#### Purškimo vamzdžio ilgintuvas

#### **▲ ISPEJIMAS**

- Purškimo vamzdžio ilgintuvas sustiprina pasipriešinimo jėgas. Dėl atsiradusios pasipriešinimo jėgos naudotojas gali nesuvaldyti purškimo įrangos. Naudotojas gali būti sunkiai sužeistas ir galima patirti materialinės žalos.
  - ▶ Sumontuoti tik vieną purškimo vamzdžio ilgintuvą.
  - ▶ Purškimo pistoletą tvirtai laikyti abiem rankom.
  - ▶ Dirbti taip, kaip aprašyta šioje naudojimo instrukcijoje.

#### Paviršių valymo įrenginys

#### **▲ ISPEJIMAS**

- Vandens čiurkšlė gali sužaloti naudotoją.
  - ▶ Nekišti rankų po paviršių valymo įrenginiu.

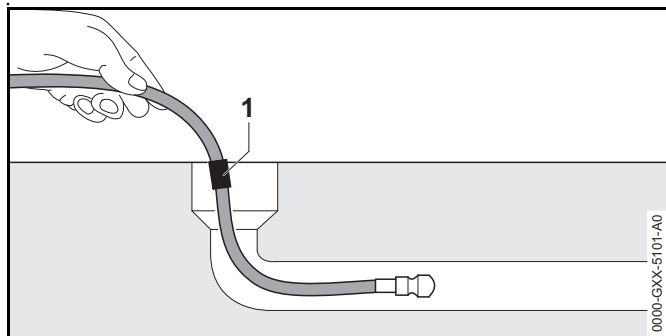


- ▶ Paviršių valymo įrenginį laikyti ir kreipti taip, kaip aprašyta paviršių valymo įrenginio naudojimo instrukcijoje.

#### Vamzdžių valymo rinkinys

#### **▲ ISPEJIMAS**

- Vamzdžių valymo žarna sustiprina pasipriešinimo jėgas. Jei paspaudžiama purškimo pistoleto svirtelė ir vamzdžių valymo žarna yra už vamzdžio ribų, vamzdžių valymo žarna gali nevaldomai atšokti. Naudotojas gali nesuvaldyti vamzdžių valymo žarnos. Naudotojas gali būti sunkiai sužeistas ir galima patirti materialinės žalos.



- ▶ Aukšto slėgio plovyklą jungti, o purškimo pistoleto svirtelę spausti tik tada, kai vamzdžių valymo žarna bus įstumta į vamzdį iki žymos (1).
- ▶ Jei ištraukiant ant vamzdžių valymo žarnos matoma žyma:
  - Atleisti purškimo pistoleto svirtelę
  - Išjungti aukšto slėgio plovyklą
  - Užsukti vandens čiaupą
  - Aktyvinti purškimo pistoletą: vandens slėgis sumažinamas
  - Užblokuoti purškimo pistoleto svirtelę
- Dideliame vamzdyje vamzdžio valymo žarna gali pakeisti kryptį ir vėl išlįsti iš vamzdžio angos. Naudotojas gali nesuvaldyti vamzdžių valymo žarnos. Naudotojas gali būti sunkiai sužeistas ir galima patirti materialinės žalos.
  - ▶ Stebėti vamzdį.
  - ▶ Jei vamzdžių valymo žarnos purkštukas išlenda iš vamzdžio:
    - Atleisti purškimo pistoleto svirtelę
    - Užblokuoti purškimo pistoleto svirtelę
    - Išjungti aukšto slėgio plovyklą

## Lenktas purškimo vamzdis ir kampinis purkštukas

### ⚠ ISPEJIMAS

- Lenktas purškimo vamzdis ir kampinis purkštukas sustiprina šonines pasipriešinimo jėgas. Dėl atsiradusios pasipriešinimo jėgos naudotojas gali nesuvaldyti purškimo įrangos. Naudotojas gali būti sunkiai sužeistas ir galima patirti materialinės žalos.
  - ▶ Sumontuoti tik vieną purškimo vamzdžio ilgintuvą.
  - ▶ Purškimo pistoletą tvirtai laikyti abiem rankom.
  - ▶ Dirbti taip, kaip aprašyta šioje naudojimo instrukcijoje.

## 6 Aukšto slėgio plovyklos parengimas darbui

### 6.1 Aukšto slėgio plovyklos parengimas darbui

Kiekvieną kartą prieš pradėdamas darbą, reikia atlikti šiuos veiksmus:

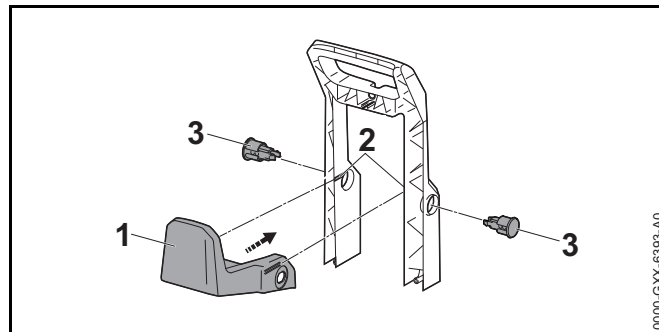
- ▶ Įsitikinti, kad aukšto slėgio plovykla, aukšto slėgio žarna, žarnos mova ir jungimo laidas yra saugios būklės, 4.6.
- ▶ Išvalyti aukšto slėgio plovyklą, 15.
- ▶ Jei naudojamas vandens filtras ir jis yra nešvarus: vandens filtrą išvalyti, 15.4.
- ▶ Pastatyti aukšto slėgio plovyklą ant stabilaus ir lygaus pagrindo, kad ji nenuslystų ir neapvirstų.
- ▶ Aukšto slėgio žarną uždėti, 7.2.1.
- ▶ Sumontuoti purškimo pistoletą, 7.3.1.
- ▶ Sumontuoti purškimo vamzdį, 7.4.1.
- ▶ sumontuoti purkštuką, 7.5.1.
- ▶ Jei naudojama valymo priemonė: dirbti su valymo priemone, 11.4.
- ▶ Jei naudojami priedai: Sumontuoti priedus, 5.
- ▶ Aukšto slėgio plovyklą prijungti prie vandens šaltinio, 8.
- ▶ Aukšto slėgio plovyklą prijungti prie elektros. 9.1.

- ▶ Jei veiksmų negalima atlikti: aukšto slėgio plovyklos nenaudoti ir kreiptis į specializuotos STIHL prekybos atstovą.

## 7 Aukšto slėgio plovyklos surinkimas

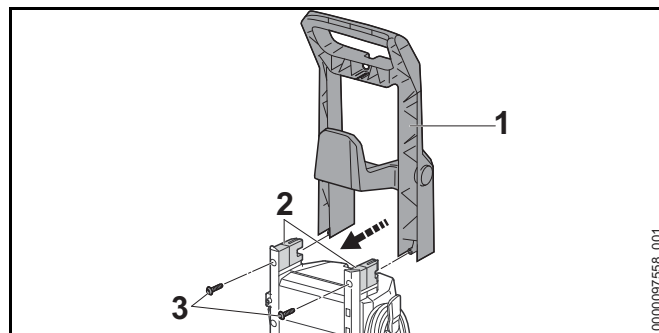
### 7.1 Aukšto slėgio plovyklos surinkimas

#### Laikiklio montavimas



- ▶ Laikiklį (1) įstumti į kreipiamąsias (2). Laikiklis (1) girdimai užsifiksuoja.
- ▶ Kamščius (3) įstumti į lizdus. Kamščiai (3) girdimai užsifiksuoja.

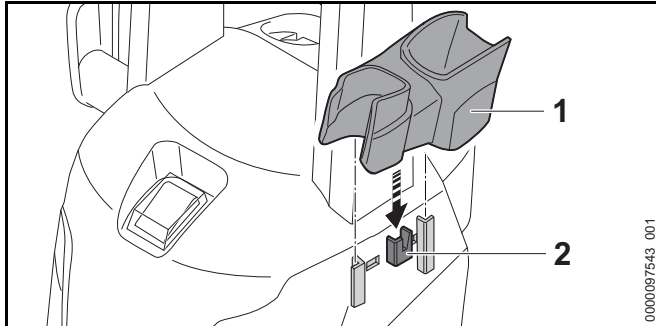
#### Rankenos montavimas



- ▶ Rankeną (1) užstumti ant laikiklių (2).

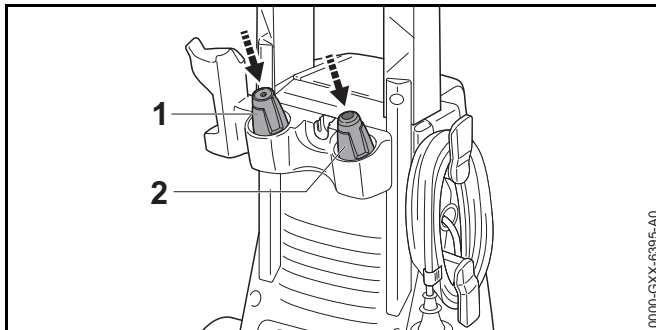
- ▶ Įsukti ir priveržti varžtus (3).

### Laikiklio montavimas



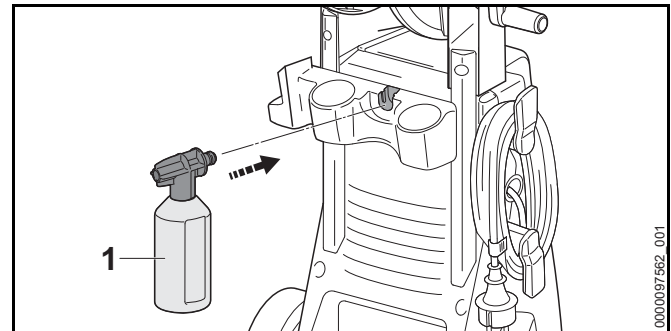
- ▶ Įkabinti laikiklį (1) į kreipiamąsias (2).  
Laikiklis (1) girdimai užsifiksuoja.

### Purkštukų įstatymas



- ▶ Įdėti plokščiasrautį purkštuką (1) ir rotorinį purkštuką (2).

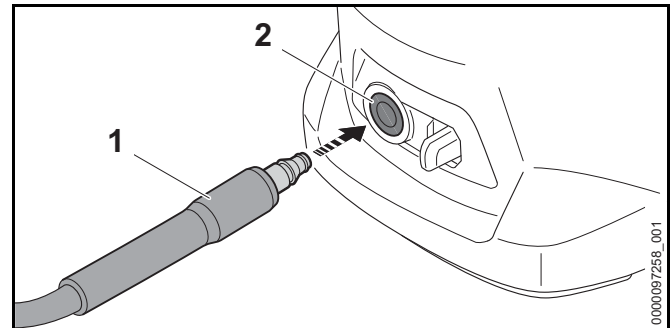
### Purškimo rinkinio montavimas



- ▶ Įstatyti purškimo rinkinį (1).

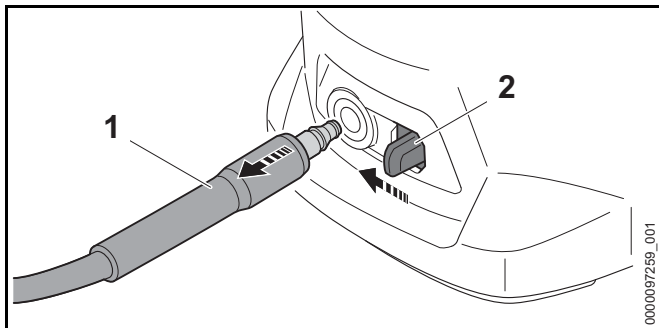
## 7.2 Aukšto slėgio žarnos montavimas ir išmontavimas

### 7.2.1 Aukšto slėgio žarnos primontavimas



- ▶ Stumkite atvamzdį (1) į aukšto slėgio plovyklą (2).  
Atvamzdis (1) girdimai užsifiksuoja.
- ▶ Jei atvamzdį (1) sunku įstumti į aukšto slėgio plovyklą:  
atvamzdį (1) sutepti armatūrų tepalu.

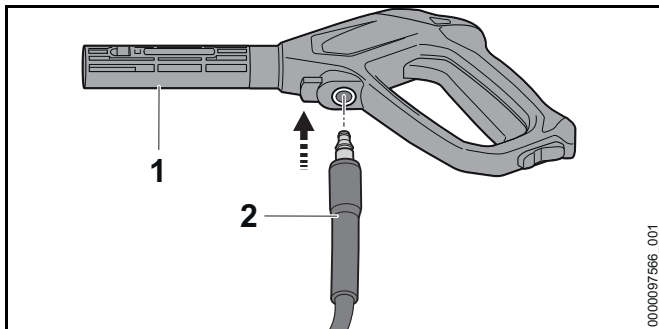
### 7.2.2 Aukšto slėgio žarnos išmontavimas



- ▶ Spauskite fiksavimo svirtį (2) ir laikykite nuspaustą.
- ▶ Ištraukti atvamzdį (2).

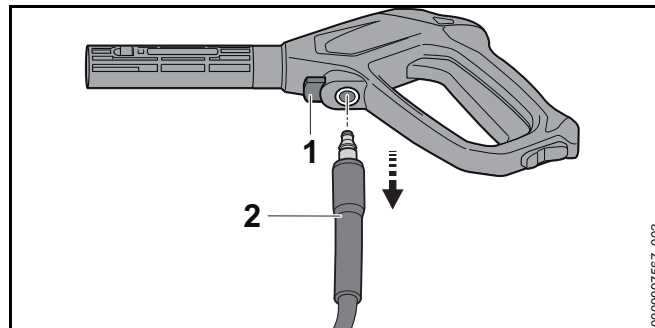
### 7.3 Purškimo pistoleto montavimas ir išmontavimas

#### 7.3.1 Purškimo pistoleto montavimas



- ▶ Įstumti atvamzdį (2) į purškimo pistoletą (1). Atvamzdis (2) girdimai užsifiksuoja.
- ▶ Jei atvamzdį (2) sunku įstumti į purškimo pistoletą (1): atvamzdžio (2) sandariklį sutepti armatūrų tepalu.

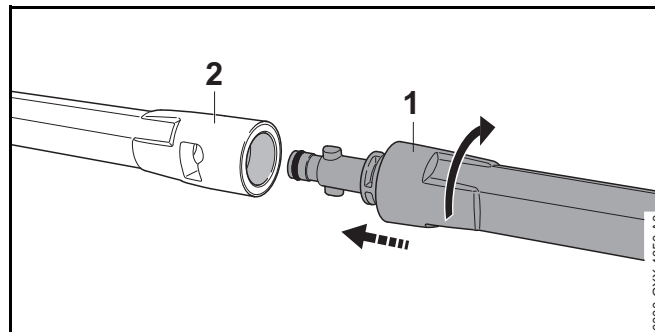
### 7.3.2 Purškimo pistoleto išmontavimas



- ▶ Spauskite fiksavimo svirtį (1) ir laikykite nuspaustą.
- ▶ Ištraukti atvamzdį (2).

### 7.4 Purškimo vamzdžio montavimas ir išmontavimas

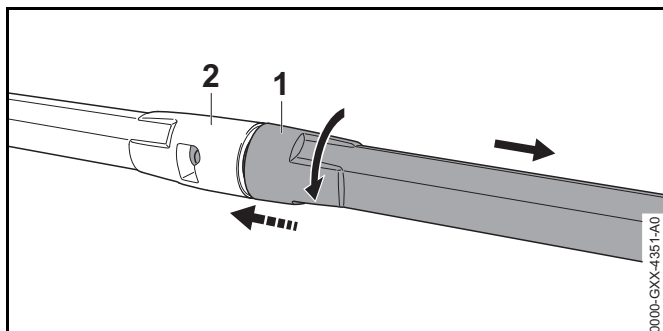
#### 7.4.1 Purškimo vamzdžio montavimas



- ▶ Purškimo vamzdį (1) įstumti į purškimo pistoletą (2).
- ▶ Purškimo vamzdį (1) sukti tol, kol jis užsifiksuos.
- ▶ Jei purškimo vamzdį (1) sunku įstumti į purškimo pistoletą (2): purškimo vamzdžio (1) sandariklį sutepti armatūrų tepalu.



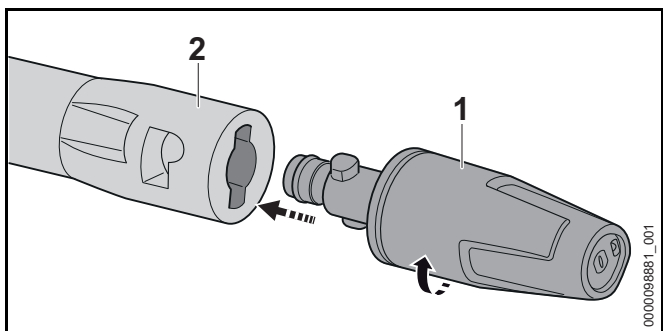
## 7.4.2 Purškimo vamzdį nuimti



- ▶ Suspausti purškimo vamzdį (1) ir purškimo pistoletą (2) ir iki galo pasukti.
- ▶ Purškimo vamzdį (1) ištraukti iš purškimo pistoleto (2).

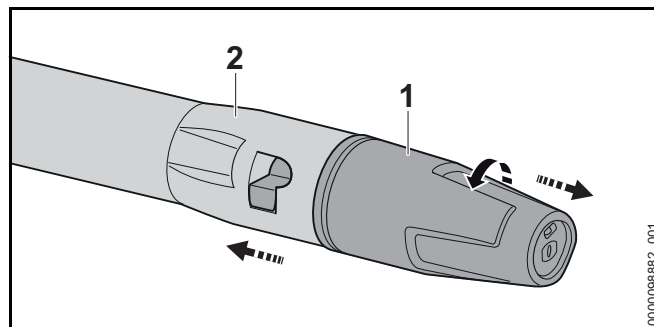
## 7.5 Purkštuko montavimas ir išmontavimas

## 7.5.1 Antgalio montavimas



- ▶ Purkštuką (1) įstumti į purškimo vamzdį (2).
- ▶ Purkštuką (1) sukuti tol, kol jis užsifiksuos.
- ▶ Jei purkštuką (1) sunku įstumti į purškimo vamzdį (2): purkštuko (1) sandariklį patepti jungiamųjų detalių tepalu.

## 7.5.2 Purkštuko išmontavimas



- ▶ Purkštuką (1) spausti prie purškimo vamzdžio (2) ir pasukti iki galo.
- ▶ Traukiant atskirti purkštuką (1) ir purškimo vamzdį (2).

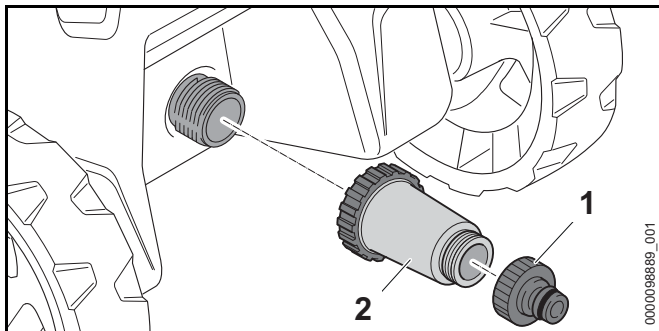
## 8 Prijungimas prie vandens šaltinio

## 8.1 Aukšto slėgio plovyklos prijungimas prie vandentiekio tinklo

## Vandens filtro prijungimas

Jei aukšto slėgio plovykla naudojama su smėlėtu vandeniu arba vandeniu iš cisternų, prie aukšto slėgio plovyklos reikia prijungti vandens filtrą. Vandens filtras iš vandens išfiltruoja smėlį bei nešvarumus ir taip apsaugo aukšto slėgio plovyklos dalis nuo sugadinimo.

Kai kuriose rinkose aukšto slėgio plovykla gali būti tiekiamas su vandens filtru.

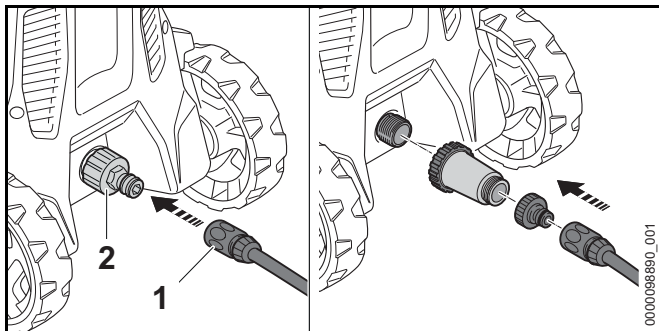


- ▶ Nusukti atvamzdį (1).
- ▶ Vandens filtrą (2) užsukti ant vandens jungties ir priveržti ranka.
- ▶ Atvamzdį (1) užsukti ant vandens filtro (2) ir priveržti ranka.

### Vandens žarnos prijungimas

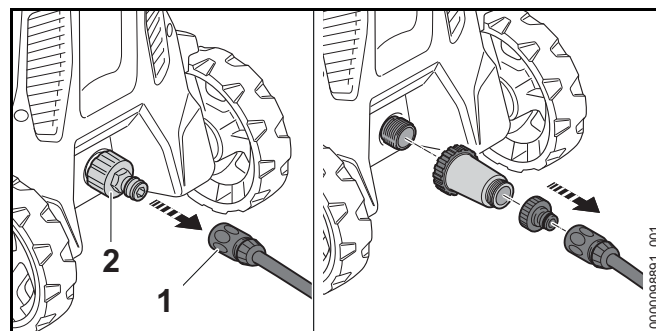
Vandens žarna turi atitikti toliau aprašytus reikalavimus:

- Vandens žarnos skersmuo yra 1/2".
- Vandens žarna yra nuo 10 m iki 25 m ilgio.
- ▶ Vandens žarną prijungti prie vandens čiaupo.
- ▶ Visiškai atidaryti vandens čiaupą ir vandens žarną praplauti vandeniu. Smėlis ir nešvarumai išplaunami iš vandens žarnos. Iš vandens žarnos pašalinamas oras.
- ▶ Uždaryti vandens čiaupą.



- ▶ Movą (1) užstumti ant atvamzdžio (2). Mova (1) girdimai užsifiksuoja.
- ▶ Visiškai atidaryti vandens čiaupą.
- ▶ Jei purškimo vamzdis prijungtas prie purškimo pistoleto: išmontuoti purškimo vamzdį.
- ▶ Purškimo pistoleto svirtelę spausti tol, kol iš purškimo pistoleto ims tekėti tolygi vandens srovė.
- ▶ Atleisti purškimo pistoleto svirtelę.
- ▶ Užblokuoti purškimo pistoleto svirtelę.
- ▶ Sumontuoti purškimo vamzdį.
- ▶ Sumontuoti purkštuką.

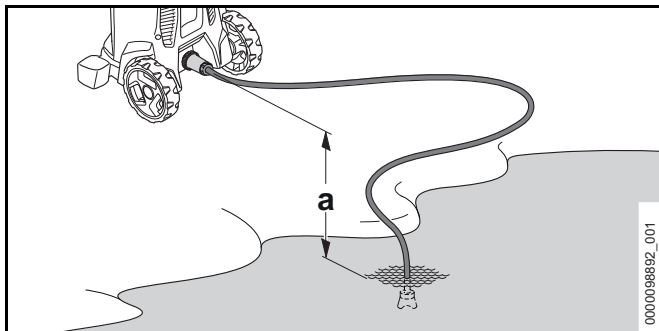
### Vandens žarnos nutraukimas



- ▶ Uždaryti vandens čiaupą.
- ▶ Movos atlaisvinimas: žiedą (1) patraukti arba pasukti ir laikyti.
- ▶ Nutraukti movą nuo atvamzdžio (2).

### 8.2 Aukšto slėgio ploviklos prijungimas prie kito vandens šaltinio

Aukšto slėgio plovikla gali įsiurbti vandenį iš lietaus statinių, cisternų bei iš tekančio ar stovinčio vandens telkinių.



Kad ji galėtų įsiurbti vandenį, aukšto slėgio plovyklos ir vandens šaltinio aukščių skirtumas neturi viršyti didžiausiojo siurbimo aukščio (a), 19.1.

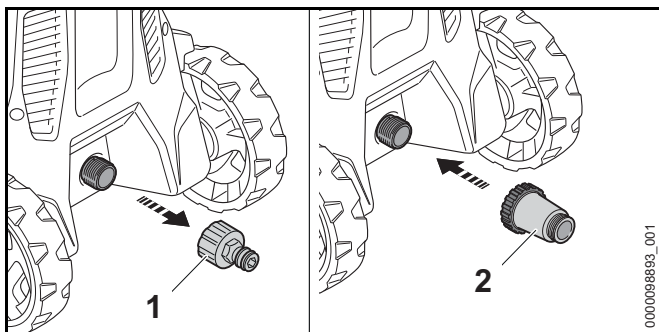
Reikia naudoti rinkamą STIHL siurbimo komplektą. Siurbimo komplekte yra vandens žarna su specialia mova.

Kai kuriose rinkose aukšto slėgio plovykla gali būti tiekiamą su tinkamu STIHL siurbimo komplektu.

### Vandens filtro prijungimas

Jei aukšto slėgio plovykla naudojama su smėlėtu vandeniu iš lietaus statinių, cisternų, tekančio ar stovinčio vandens telkinių, prie aukšto slėgio plovyklos turi būti prijungtas vandens filtras.

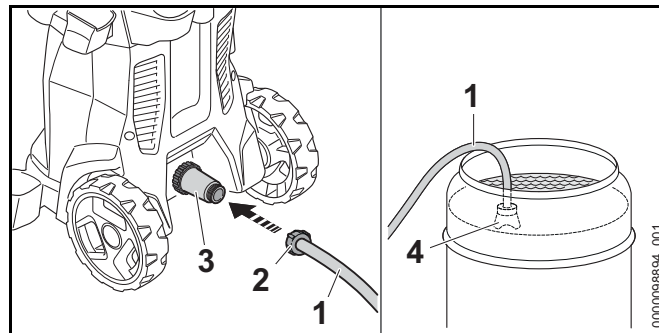
Kai kuriose rinkose aukšto slėgio plovykla gali būti tiekiamą su vandens filtru.



- ▶ Nusukti atvamzdį (1).

- ▶ Vandens filtrą (2) užsukti ant vandens jungties ir priveržti ranka.

### Vandens žarnos prijungimas



- ▶ Į vandens žarną (1) prileisti tiek vandens, kad vandens žarnoje nebeliktų oro.
- ▶ Movą (2) užsukti ant vandens filtro (3) jungiamojo atvamzdžio ir priveržti ranka.
- ▶ Siurbtuką (4) į vandens šaltinį įkabinti taip, kad siurbtukas (4) nesiliestų prie dugno.
- ▶ Jei purškimo pistoletas prijungtas prie aukšto slėgio žarnos: išmontuoti purškimo pistoletą.
- ▶ Aukšto slėgio žarną laikyti nukreiptą žemyn.
- ▶ Aukšto slėgio plovykla turi būti įjungta tol, kol iš aukšto slėgio žarnos ims tekėti tolygi vandens srovė.

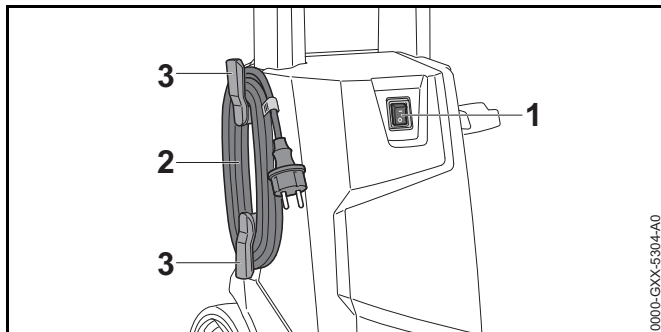
### PRANESIMAS

Jei aukšto slėgio plovykla neįsiurbia vandens, dėl sausai veikiančio siurblio aukšto slėgio plovykla gali sugesti.

- ▶ Jei po dviejų minučių vanduo iš aukšto slėgio žarnos nepradeda bėgti: išjungti aukšto slėgio plovyklą ir patikrinti vandens tiekimą.
- ▶ Išjungti aukšto slėgio plovyklą.
- ▶ Purškimo pistoletą pritvirtinti prie aukšto slėgio žarnos.
- ▶ Paspausti purškimo pistoleto svirtelę ir laikyti nuspauštą.
- ▶ Įjungti aukšto slėgio plovyklą.

## 9 Aukšto slėgio ploviklos prijungimas prie elektros

### 9.1 Aukšto slėgio ploviklos prijungimas prie elektros

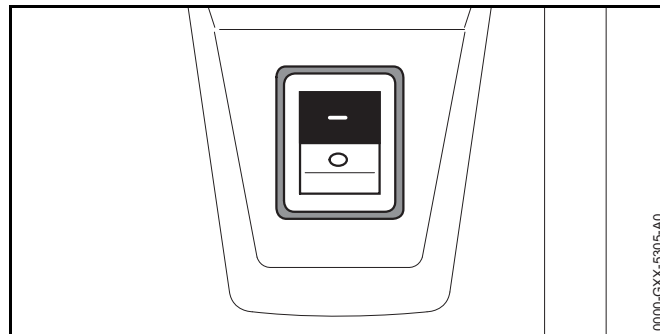


- ▶ Nustatyti palenkiamą jungiklį (1) į padėtį 0.
- ▶ Nuo laikiklių (3) nuimti jungimo laidą (2).
- ▶ Jungimo laido (2) kištuką įkišti tik į tinkamai įrengtą kištukinį lizdą.

## 10 Aukšto slėgio ploviklos įjungimas ir išjungimas

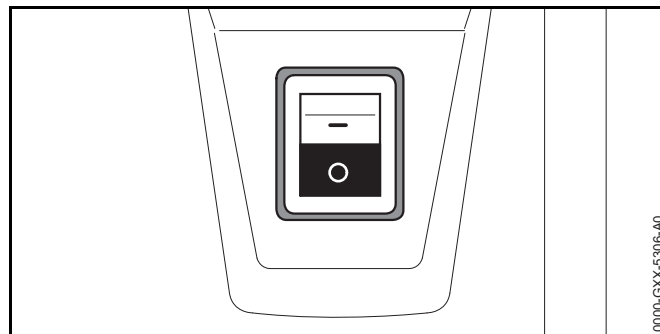
### 10.1 Aukšto slėgio ploviklos įjungimas

Įjungiant aukšto slėgio ploviklą, nepalankiomis tinklo sąlygomis gali atsirasti įtampos svyravimų. Dėl įtampos svyravimų gali blogiau veikti kiti į tinklą įjungti elektrą vartojantys įrenginiai. Atkreipti dėmesį į tinklo pilnutinę varžą, 19.



- ▶ Nustatyti palenkiamą jungiklį į padėtį I.

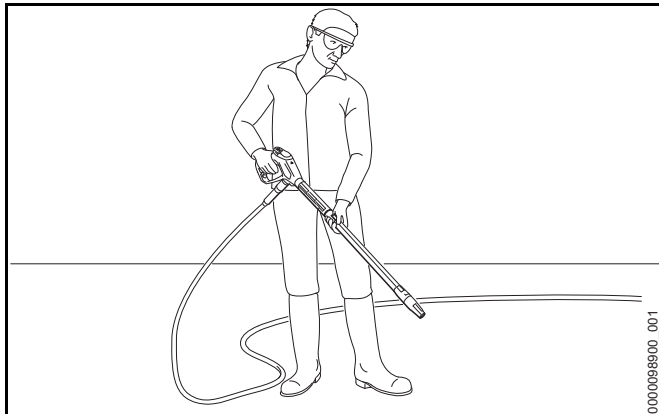
### 10.2 Išjungti aukšto slėgio ploviklą



- ▶ Nustatyti palenkiamą jungiklį į padėtį 0.

## 11 Darbas su aukšto slėgio plovykla

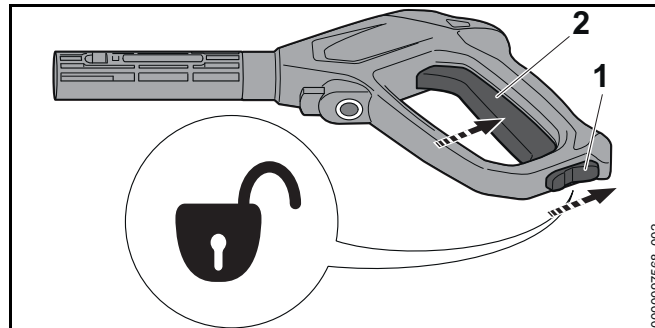
### 11.1 Purškimo pistoleto laikymas ir valdymas



- ▶ Purškimo pistoletą stipriai laikyti viena ranka už rankenos taip, kad nykštys apgaubtų rankeną.
- ▶ Purškimo vamzdį stipriai laikyti kita ranka taip, kad nykštys apgaubtų purškimo vamzdį.
- ▶ Purkštuką nukreipti į žemės paviršių.

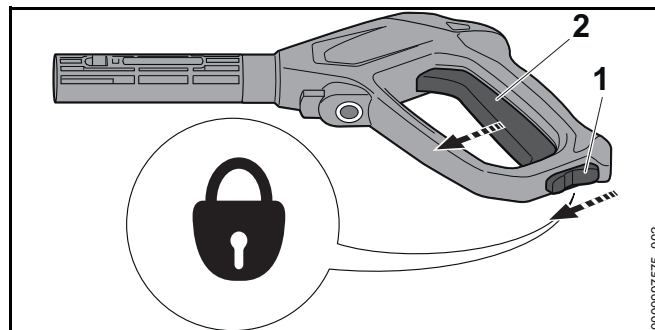
### 11.2 Purškimo pistoleto svirtelės paspaudimas ir užblokavimas

#### Purškimo pistoleto svirtelės paspaudimas



- ▶ Fiksavimo svirtį (1) perjungti į padėtį.
- ▶ Paspausti svirtelę (2) ir laikyti nuspaustą. Aukšto slėgio siurblys įsijungia automatiškai, ir iš purkštuko teka vanduo.

#### Purškimo pistoleto svirtelės užblokavimas



- ▶ Atleisti svirtelę (2). Aukšto slėgio siurblys automatiškai išsijungia, ir vanduo iš purkštuko nebeteka. Aukšto slėgio plovykla ir toliau lieka įjungta.
- ▶ Fiksavimo svirtį (1) perjungti į padėtį.

### 11.3 Valymas

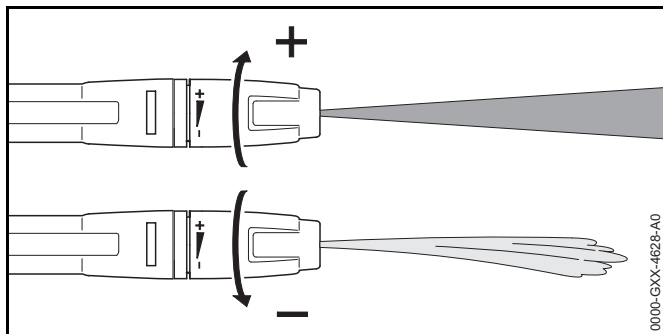
Priklausomai nuo naudojimo, galima dirbti su tokiais purkštukais;

- Plokščios srovės purkštukas: plokščios srovės purkštukas tinka dideliems plotams valyti.
- Rotacinis purkštukas: rotacinis purkštukas tinka didesniems nešvarumams šalinti.

Iš nedidelio atstumo galima dirbti, kai reikia pašalinti didesnius nešvarumus.

Iš didesnio atstumo galima dirbti, kai reikia išvalyti tokius paviršius:

- lakuotus paviršius,
- medinius paviršius,
- guminius paviršius,



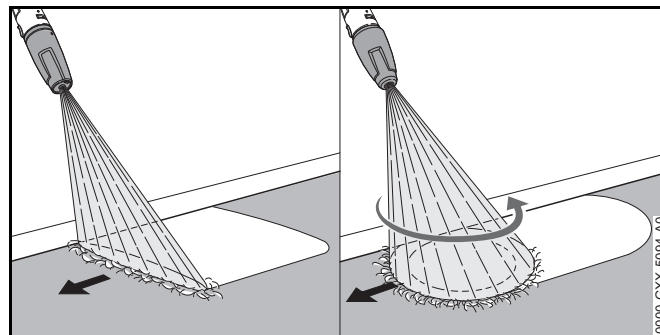
Plokščios srovės purkštuką galima nustatyti.

Kai plokščios srovės purkštukas pasukamas + kryptimi, darbinis slėgis padidėja.

Kai plokščios srovės purkštukas pasukamas – kryptimi, darbinis slėgis sumažėja.

- ▶ Prieš valant vandens čiurkšlę nukreipti į nematomą paviršiaus vietą ir patikrinti, kad paviršius nebūtų pažeistas.
- ▶ Pasirinkti tokį atstumą iki paviršiaus, kurį reikia išvalyti, kad paviršius, kurį reikia išvalyti, nebūtų pažeistas.

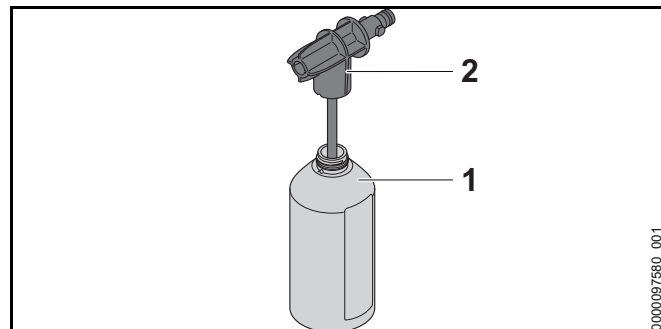
- ▶ Plokščios srovės purkštuką nustatyti taip, kad paviršius, kurį reikia išvalyti, nebūtų pažeistas.



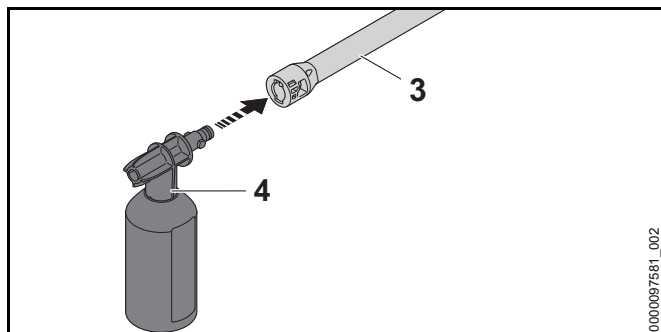
- ▶ Purškimo įrangą judinti tolygiai palei paviršius, kurį reikia išvalyti.
- ▶ Lėtai ir kontroliuojamai judėti į priekį.

### 11.4 Darbas su valymo priemonėmis

Plovikliai gali sustiprinti vandens valomąjį poveikį. Reikia naudoti komplektacijoje esantį STIHL purškimo rinkinį.



- ▶ Ploviklį dozuoti ir naudoti taip, kaip aprašyta ploviklio naudojimo instrukcijoje.
- ▶ Į butelį (1) įpilti maks. 500 ml valymo priemonės.
- ▶ Užsukti purkštuką (2) ant butelio (1) ir tvirtai priveržti ranka.



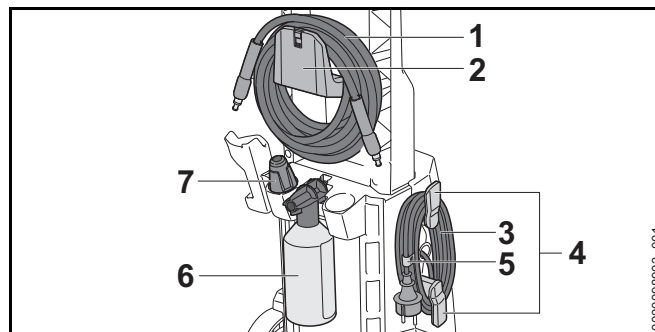
- ▶ Jei prie purškimo vamzdžio (3) pritvirtintas purkštukas: išmontuoti purkštuką.
- ▶ Pritvirtinti purškimo rinkinį (4) prie purškimo vamzdžio (3).
- ▶ Prieš plaunant labai nešvarius paviršius, juos atmirkyti vandeniu.
- ▶ Paspausti purškimo pistoleto svirtelę ir ant valomo paviršiaus užpurkšti ploviklio.
- ▶ Ploviklį purkšti iš apačios į viršų ir neleisti pridžiūti.
- ▶ Išmontuoti purškimo rinkinį.
- ▶ Sumontuoti purkštuką.
- ▶ Nuplauti paviršių.

## 12 Po darbo

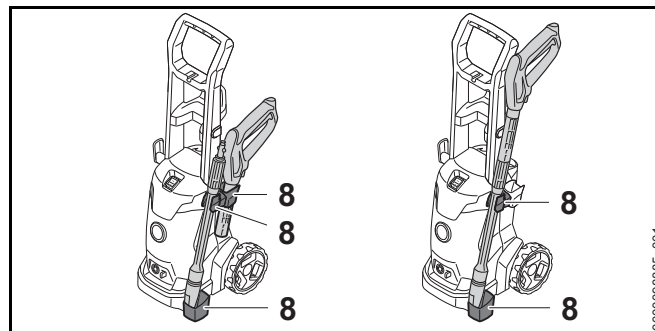
### 12.1 Baigus dirbti

- ▶ Išjungti aukšto slėgio plovyklą ir tinklo kištuką ištraukti iš elektros lizdo.
- ▶ Jei aukšto slėgio plovyklą buvo prijungta prie vandentiekio tinklo: uždaryti vandens čiaupą.
- ▶ Paspausti purškimo pistoleto svirtelę. Vandens slėgis sumažėja.
- ▶ Užblokuoti purškimo pistoleto svirtelę.
- ▶ Aukšto slėgio plovyklą atjungti nuo vandens šaltinio.
- ▶ Išmontuoti vandens žarną.
- ▶ Išmontuoti aukšto slėgio žarną ir iš aukšto slėgio žarnos išleisti likusį vandenį.

- ▶ Išmontuoti ir išvalyti purkštuką bei purškimo vamzdį.
- ▶ Išmontuoti purškimo pistoletą ir išleisti purškimo pistolete likusį vandenį.
- ▶ Nuvalyti aukšto slėgio plovyklą.



- ▶ Aukšto slėgio žarną (1) suvynioti ir pakabinti ant laikiklio (2).
- ▶ Jungiamąjį laidą (3) užvynioti ant laikiklių (4).
- ▶ Pritvirtinti jungimo laidą (3) spaustuku (5).
- ▶ Įstatyti purškimo rinkinį (6).
- ▶ Įstatyti purkštuką (7).



- ▶ Purškimo įrangą laikyti aukšto slėgio ploviklos laikikliuose (8).

## 12.2 Aukšto slėgio ploviklos apsaugojimas apsaugos nuo šalčio priemone

Jei aukšto slėgio ploviklos neįmanom transportuoti ir laikyti apsaugojus nuo šalčio, ją reikia apsaugoti apsaugos nuo šalčio priemone glikolio pagrindu. Apsaugos nuo šalčio priemonė neleidžia vandens užšalti aukšto slėgio plovikloje ir pažeisti aukšto slėgio ploviklos.

- ▶ Išmontuoti purškimo vamzdį.
- ▶ Prijungti kuo trumpesnę vandens žarną prie aukšto slėgio ploviklos.  
Kuo trumpesnė vandens žarna, tuo mažiau reikia apsaugos nuo šalčio priemonės.
- ▶ Apsaugos nuo šalčio priemonę sumaišyti taip, kaip aprašyta apsaugos nuo šalčio naudojimo instrukcijoje.
- ▶ Apsaugos nuo šalčio priemonės pripildyti į švarų indą.
- ▶ Vandens žarną panardinti į indą su apsaugos nuo šalčio priemone.
- ▶ Paspausti purškimo pistoleto svirtelę ir laikyti paspausta.
- ▶ Įjungti aukšto slėgio ploviklą.
- ▶ Purškimo pistoleto svirtelę laikyti paspaudus tol, kol iš purškimo pistoleto bėgs tolygi čiurkšlė su apsaugos nuo šalčio priemone ir pistoletą nukreipti į indą.
- ▶ Kelis kartus paspausti purškimo pistoleto svirtelę ir vėl atleisti.
- ▶ Išjungti aukšto slėgio ploviklą ir tinklo kištuką ištraukti iš kištukinio lizdo.
- ▶ Išmontuoti purškimo pistoletą, aukšto slėgio žarną ir vandens žarną bei išleisti apsaugos nuo šalčio priemonę į indą.
- ▶ Apsaugos nuo šalčio priemonę laikyti arba utilizuoti pagal reikalavimus ir tausojant aplinką.

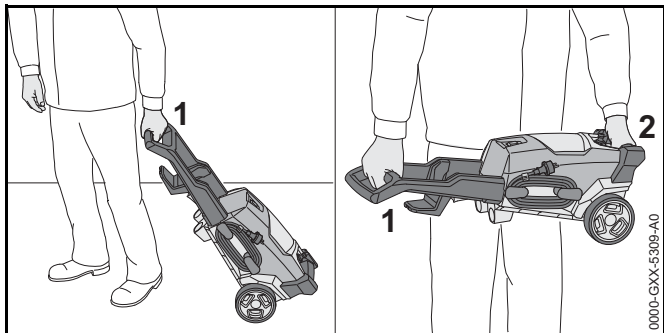
## 13 Pernešimas

### 13.1 Aukšto slėgio ploviklos transportavimas

- ▶ Išjungti aukšto slėgio ploviklą ir tinklo kištuką ištraukti iš elektros lizdo.

- ▶ Ištuštinti ploviklio bakelį arba pritvirtinti taip, kad jis neapvirštų, nenukristų ir negalėtų judėti.

### Aukšto slėgio ploviklos tempimas arba nešimas



- ▶ Aukšto slėgio ploviklą tempti už rankenos (1).
- ▶ Aukšto slėgio ploviklą nešti už rankenos (1) arba transportavimo rankenos (2).

### Aukšto slėgio ploviklos vežimas transporto priemonėje

- ▶ Aukšto slėgio ploviklą pritvirtinti taip, kad aukšto slėgio plovikla negalėtų apvirsti ar judėti.
- ▶ Jei aukšto slėgio ploviklos negalima transportuoti apsaugojus nuo šalčio: aukšto slėgio ploviklą apsaugoti apsaugos nuo šalčio priemone.

## 14 sandėliuojate

### 14.1 Aukšto slėgio ploviklos laikymas

- ▶ Išjungti aukšto slėgio ploviklą ir tinklo kištuką ištraukti iš kištukinio lizdo.
- ▶ Laikyti aukšto slėgio ploviklą taip, kad būtų išpildytos šios sąlygos:
  - Aukšto slėgio plovikla turi būti laikoma vaikams nepasiekiamoje vietoje.
  - Aukšto slėgio plovikla yra švari ir sausa.
  - Aukšto slėgio plovikla yra uždaroje patalpoje.



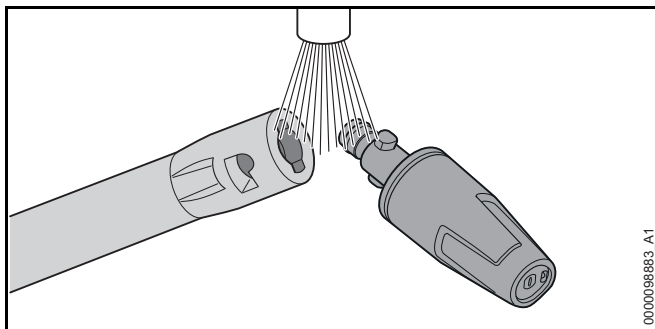
- Aukšto slėgio plovykla yra temperatūros diapazone virš 0 °C.
- Jei aukšto slėgio plovyklos negalima laikyti apsaugojus nuo šalčio: aukšto slėgio plovyklą apsaugoti apsaugos nuo šalčio priemone.

## 15 Valymas

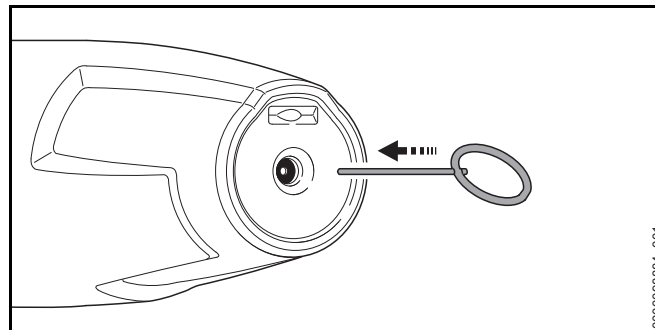
### 15.1 Aukšto slėgio plovyklos ir priedų valymas

- ▶ Išjungti aukšto slėgio plovyklą ir tinklo kištuką ištraukti iš elektros lizdo.
- ▶ Aukšto slėgio plovyklą, aukšto slėgio žarną, purškimo pistoletą ir priedus nuvalyti drėgna šluoste.
- ▶ Aukšto slėgio plovyklos, aukšto slėgio žarnos ir purškimo pistoleto atvamzdžius bei movas nuvalyti drėgna šluoste.
- ▶ Teptuku išvalyti vėdinimo angas.

### 15.2 Purkštuko ir purškimo vamzdžio valymas

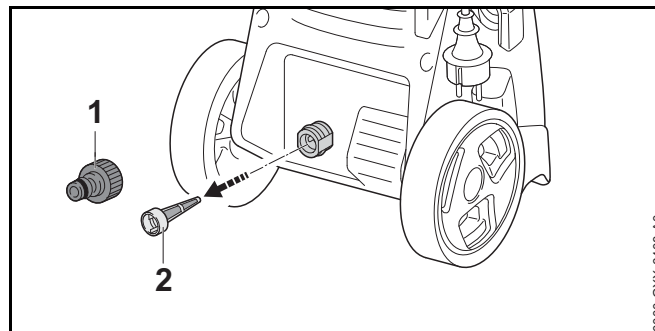


- ▶ Purkštuką bei purškimo vamzdį nuplauti tekančiu vandeniu ir nusausinti šluoste.



- ▶ Jei purkštukas užsikimšęs: purkštuką išvalyti valymo adata.

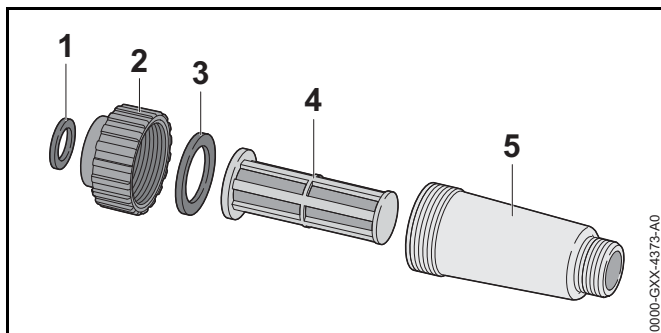
### 15.3 Vandens padavimo filtro valymas



- ▶ Nusukti vandens jungties atvamzdį (1).
- ▶ Vandens padavimo filtrą (2) ištraukti iš vandens jungties.
- ▶ Vandens padavimo filtrą (2) nuplauti tekančiu vandeniu.
- ▶ Vandens padavimo filtrą (2) įstatyti į vandens jungtį.
- ▶ Užsukti atvamzdį (1) ir priveržti jį ranka.

### 15.4 Vandens filtro valymas

Norint išvalyti, vandens filtrą reikia išrinkti.



- ▶ Sandariklį (1) išimti iš uždorio (2).
- ▶ Nusukti uždorį (2) nuo filtro korpuso (5).
- ▶ Sandariklį (3) išimti iš uždorio (2).
- ▶ Filtrą (4) išimti iš filtro korpuso (5).
- ▶ Sandariklius (1 ir 3), uždorį (2) ir filtrą (4) nuplauti po tekančiu vandeniu.
- ▶ Sandariklius (1 ir 3) sutepti armatūrų tepalu.
- ▶ Vėl surinkti vandens filtrą.

## 16 Priežiūra

### 16.1 Techninės priežiūros intervalai

Techninės priežiūros intervalai priklauso nuo aplinkos sąlygų ir darbo sąlygų. STIHL rekomenduoja sekancius techninės priežiūros intervalus:

Kas mėnesį

- ▶ Išvalyti vandens padavimo filtrą.

## 17 Remontas




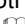

### 17.1 Aukšto slėgio ploviklos remontas



Naudotojas negali pats remontuoti aukšto slėgio ploviklos ir priedų.

- ▶ Jei aukšto slėgio plovykla arba priedai pažeisti: aukšto slėgio ploviklos arba priedų nenaudoti ir kreiptis į specializuotos STIHL prekybos atstovą.

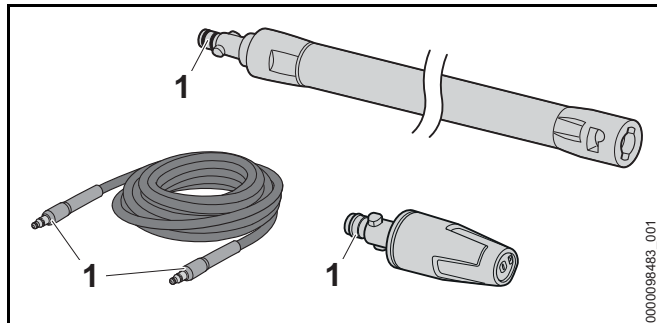
## 18 Gedimų šalinimas

### 18.1 Aukšto slėgio plovyklos trikčių šalinimas

| Triktis   | Priežastis  | Problemos sprendimas  |
|---|---|---|
| Nors purškimo pistoleto svirtelė spaudžiama, aukšto slėgio plovykla neveikia. | Neįkištas jungiamojo arba ilginamojo laido kištukas.  | ▶ Įkišti jungiamojo arba ilginamojo laido kištuką.  |
|   | Suveikė linijos apsauginis jungiklis (saugiklis) arba pažaidos srove valdomas jungtuvas. Srovės grandinė elektriškai perkrauta arba sugedusi. | ▶ Rasti suveikimo priežastį ir ją pašalinti. Įjungti apsauginį laido jungiklį (saugiklį) arba pažaidos srove valdomą jungtuvą.<br>▶ Išjungti kitus toje pačioje srovės grandinėje prijungtus elektrą vartojančius įrenginius. |
|   | Kištukinis lizdas per mažai apsaugotas.   | ▶ Jungiamojo laido kištuką įkišti tik į tinkamai apsaugotą elektros lizdą,  19.1.  |
|   | Ilginamasis laidas yra netinkamo skerspjūvio.   | ▶ Naudoti pakankamo skerspjūvio ilginamąjį laidą,  19.2  |
|   | Ilginamasis laidas per ilgas.   | ▶ Naudoti tinkamo ilgio ilginamąjį laidą,  19.2  |
|   | Elektros variklis per šiltas.   | ▶ Leisti aukšto slėgio plovyklai 5 minutes atvėsti.<br>▶ Išvalyti purkštuką.  |
| Įjungta aukšto slėgio plovykla neveikia. Elektros variklis garsiai veikia.    | Per žema tinklo įtampa.   | ▶ Paspausti purškimo pistoleto svirtelę, laikyti nuspaustą ir įjungti aukšto slėgio plovyklą.<br>▶ Išjungti kitus toje pačioje srovės grandinėje prijungtus elektrą vartojančius įrenginius.                                  |
|   | Ilginamasis laidas yra netinkamo skerspjūvio.   | ▶ Naudoti pakankamo skerspjūvio ilginamąjį laidą,  19.2  |
|   | Ilginamasis laidas per ilgas.   | ▶ Naudoti tinkamo ilgio ilginamąjį laidą,  19.2  |
| Veikdama aukšto slėgio plovykla išsijungia.                                   | Jungiamojo arba ilginamojo laido kištukas buvo ištrauktas iš elektros lizdo.  | ▶ Įkišti jungiamojo arba ilginamojo laido kištuką.  |
|   | Suveikė linijos apsauginis jungiklis (saugiklis) arba pažaidos srove valdomas jungtuvas. Srovės grandinė elektriškai perkrauta arba sugedusi. | ▶ Rasti suveikimo priežastį ir ją pašalinti. Įjungti apsauginį laido jungiklį (saugiklį) arba pažaidos srove valdomą jungtuvą.<br>▶ Išjungti kitus toje pačioje srovės grandinėje prijungtus elektrą vartojančius įrenginius. |

| Triktis  | Priežastis  | Problemos sprendimas   |
|--|---|--|
|  | Kištukinis lizdas per mažai apsaugotas.   | ▶ Jungiamojo laido kištuką įkišti tik į tinkamai apsaugotą elektros lizdą,  19.1. |
|  | Elektros variklis per šiltas.   | ▶ Leisti aukšto slėgio plovyklai 5 minutes atvėsti.<br>▶ Išvalyti purkštuką.   |
| Nors purškimo pistoleto svirtelė nespaudžiama, aukšto slėgio siurblys vis įsijungia ir išsijungia.             | Aukšto slėgio siurblys, aukšto slėgio žarna arba purškimo įranga nesandari.             | ▶ Pavesti STIHL prekybos atstovui patikrinti aukšto slėgio plovyklą.   |
| Darbinis slėgis svyruoja arba nukrinta.  | Trūksta vandens.  | ▶ Visiškai atidaryti vandens čiaupą.<br>▶ Įsitikinti, kad vandens kiekis pakankamas.   |
|  | Užsikimšo purkštukas.   | ▶ Išvalyti purkštuką.  |
|  | Užsikimšo vandens tiekimo linijos sietelis arba vandens filtras.                        | ▶ Išvalyti vandens tiekimo linijos sietelį ir vandens filtrą.  |
|  | Aukšto slėgio siurblys, aukšto slėgio žarna arba purškimo įranga nesandari arba sugedo. | ▶ Pavesti STIHL prekybos atstovui patikrinti aukšto slėgio plovyklą.   |
| Pasikeitė vandens srovės forma.  | Užsikimšo purkštukas.   | ▶ Išvalyti purkštuką.  |
|  | Purkštukas nusidėvėjo.  | ▶ Pakeisti antgalį.  |
| Papildomas ploviklis neįsiurbiamas.  | Butelis yra tuščias.  | ▶ Į butelį pripilti valymo priemonės.  |
|  | Užsikimšo purškimo rinkinio purkštukas.   | ▶ Išvalyti purškimo rinkinio purkštuką.  |
| Sunku sujungti aukšto slėgio ploviklos, aukšto slėgio žarnos, purškimo pistoleto ar purškimo vamzdžio jungtis. | Nesutepti jungčių sandarikliai.   | ▶ Sutepti sandariklius.  18.2   |

## 18.2 Sandariklių sutepimas



- Sandariklius (1) sutepti jungiamųjų detalių tepalu.

## 19 Techniniai daviniai

### 19.1 Aukšto slėgio plovykla STIHL RE 90.0

#### Modelis 100 V / 50–60 Hz

- Saugiklis („C“ arba „K“ suveikimo charakteristika): 15 A
- Galios sunaudojimas: 1,4 kW (ES) 2019/1781 §2(2) (j)
- Didžiausioji leidžiamoji tinklo pilnutinė varža: 0,15 omo
- Elektros apsaugos klasė: II
- Elektros apsaugos laipsnis: IPX5
- Darbinis slėgis (p): 6,7 MPa (67 bar)
- Didžiausiasis leidžiamasis slėgis (p max.): 10 MPa (100 bar)
- Didžiausiasis tiekiamo vandens slėgis (p in max.): 1 MPa (10 bar)
- Didžiausiasis vandens srautas (Q max.): 7,5 l/min. (450 l/h)
- Mažiausiasis vandens srautas (Q min.): 5,4 l/min. (320 l/h)
- Didžiausiasis siurbimo aukštis: 0,5 m

- Maks. vandens temperatūra slėgio režimu (t in max): 40 °C
- Didžiausioji vandens temperatūra siurbimo režimu: 20 °C
- Matmenys
  - Ilgis: 340 mm
  - Plotis: 320 mm
  - Aukštis: 880 mm
- Aukšto slėgio žarnos ilgis: 6 m
- Svoris (m) sumontavus priedus: 8 kg

#### Modelis 127 V / 60 Hz

- Saugiklis („C“ arba „K“ suveikimo charakteristika): 15 A
- Galios sunaudojimas: 1,5 kW (ES) 2019/1781 §2(2) (j)
- Didžiausioji leidžiamoji tinklo pilnutinė varža: 0,15 omo
- Elektros apsaugos klasė: II
- Elektros apsaugos laipsnis: IPX5
- Darbinis slėgis (p): 7,2 MPa (72 bar)
- Didžiausiasis leidžiamasis slėgis (p max.): 10 MPa (100 bar)
- Didžiausiasis tiekiamo vandens slėgis (p in max.): 1 MPa (10 bar)
- Didžiausiasis vandens srautas (Q max.): 7,5 l/min. (450 l/h)
- Mažiausiasis vandens srautas (Q min.): 5,5 l/min. (330 l/h)
- Didžiausiasis siurbimo aukštis: 0,5 m
- Maks. vandens temperatūra slėgio režimu (t in max): 40 °C
- Didžiausioji vandens temperatūra siurbimo režimu: 20 °C
- Matmenys
  - Ilgis: 340 mm
  - Plotis: 320 mm
  - Aukštis: 880 mm
- Aukšto slėgio žarnos ilgis: 6 m

- Svoris (m) sumontavus priedus: 8 kg

### Modelis 120–127 V / 60 Hz

- Saugiklis („C“ arba „K“ suveikimo charakteristika): 15 A
- Galios sunaudojimas: 1,5 kW (ES) 2019/1781 §2(2) (j)
- Didžiausioji leidžiamoji tinklo pilnutinė varža: 0,15 omo
- Elektros apsaugos klasė: II
- Elektros apsaugos laipsnis: IPX5
- Darbinis slėgis (p): 7,2 MPa (72 bar)
- Didžiausiasis leidžiamasis slėgis (p max.): 10 MPa (100 bar)
- Didžiausiasis tiekiamo vandens slėgis (p in max.): 1 MPa (10 bar)
- Didžiausiasis vandens srautas (Q max.): 7,2 l/min. (430 l/h)
- Mažiausiasis vandens srautas (Q min.): 5,5 l/min. (330 l/h)
- Didžiausiasis siurbimo aukštis: 0,5 m
- Maks. vandens temperatūra slėgio režimu (t in max): 40 °C
- Didžiausioji vandens temperatūra siurbimo režimu: 20 °C
- Matmenys
  - Ilgis: 340 mm
  - Plotis: 320 mm
  - Aukštis: 880 mm
- Aukšto slėgio žarnos ilgis: 6 m
- Svoris (m) sumontavus priedus: 8 kg

### Modeliai nuo 220 V iki 240 V / nuo 50 iki 60 Hz

- Saugiklis („C“ arba „K“ suveikimo charakteristika): 10 A
- Galios sunaudojimas: 2,1 kW (ES) 2019/1781 §2(2) (j)
- Didžiausioji leidžiamoji tinklo pilnutinė varža: 0,15 omo
- Elektros apsaugos klasė: II
- Elektros apsaugos laipsnis: IPX5

- Darbinis slėgis (p): 10 MPa (100 bar)
- Didžiausiasis leidžiamasis slėgis (p max.): 13 MPa (130 bar)
- Didžiausiasis tiekiamo vandens slėgis (p in max.): 1 MPa (10 bar)
- Didžiausiasis vandens srautas (Q max.): 7,4 l/min. (440 l/h)
- Mažiausiasis vandens srautas (Q min.): 5,8 l/min. (350 l/h)
- Didžiausiasis siurbimo aukštis: 0,5 m
- Maks. vandens temperatūra slėgio režimu (t in max): 40 °C
- Didžiausioji vandens temperatūra siurbimo režimu: 20 °C
- Matmenys
  - Ilgis: 340 mm
  - Plotis: 320 mm
  - Aukštis: 880 mm
- Aukšto slėgio žarnos ilgis: 6 m
- Svoris (m) sumontavus priedus: 8 kg

Nuo slėgio priklausomi duomenys buvo matuojami esant 0,3 MPa (3 barų) įėjimo slėgiui.

## 19.2 Ilginamieji laidai

Jei naudojamas ilginamasis laidas, jis turi būti su apsauginiu laidininku, o jo gyslos, priklausomai nuo įtampos ir ilginamojo laido ilgio, turi būti bent tokio skerspjūvio:

### Jei vardinė įtampa duomenų lentelėje yra 220–240 V:

- Laido ilgis iki 20 m: AWG 15 / 1,5 mm<sup>2</sup>
- Laido ilgis iki 20–50 m: AWG 13 / 2,5 mm<sup>2</sup>

### Jei vardinė įtampa duomenų lentelėje yra 100–127 V:

- Laido ilgis iki 10 m: AWG 14 / 2,0 mm<sup>2</sup>
- Laido ilgis iki 10–30 m: AWG 12 / 3,5 mm<sup>2</sup>

### 19.3 Garso ir vibracijos vertės

Garso slėgio lygio K vertė yra 2 dB(A). Garso galios lygio K vertė yra 2 dB(A). Vibracijos verčių K vertė yra 2 m/s<sup>2</sup>.

- Garso slėgio lygis  $L_{pA}$ , išmatuotas pagal EN 60335-2-79: 80 dB(A)
- Garso galios lygis  $L_{WA}$ , išmatuotas pagal EN 60335-2-79: 89 dB(A)
- Vibracijos vertė  $a_n$ , išmatuota pagal EN 60335-2-79, plokščiasrautis purkštukas:  $\leq 2,5$  m/s<sup>2</sup>.

Informacijos, kaip vykdomi direktyvos 2002/44/EB reikalavimai darbuotojams nuo vibracijų apsaugoti, galima rasti [www.stihl.com/vib](http://www.stihl.com/vib).

### 19.4 REACH

REACH pažymi ES potvarkį dėl registravimo, vertinimo ir chemikalų leistinas normas.

Informacijas apie atitikimą REACH potvarkiui (ES) Nr. rasite [www.stihl.com/reach](http://www.stihl.com/reach).

## 20 Atsarginės dalys ir priedai

### 20.1 Atsarginės dalys ir priedai

**STIHL** Šie simboliai žymi originalias STIHL atsargines dalis ir originalius STIHL priedus.

STIHL rekomenduoja naudoti originalias STIHL atsargines dalis ir originalius STIHL priedus.

Nors nuolat stebi rinką, STIHL negali įvertinti kitų gamintojų atsarginių dalių ir priedų patikimumo, saugos bei tinkamumo, todėl tokius naudojant, STIHL negali už juos garantuoti.

STIHL originaliųjų atsarginių dalių ir STIHL originaliųjų priedų galima įsigyti iš STIHL specializuoto prekybos atstovo.

## 21 Utilizavimas

### 21.1 Aukšto slėgio ploviklos utilizavimas

Aktuali informacija apie utilizaciją yra pas STIHL specializuotos prekybos atstovą.

- ▶ Aukšto slėgio plovyklą, aukšto slėgio žarną, purkštukus, priedus ir pakuotę utilizuoti pagal įstatymus ir neteršiant aplinkos.

## 22 ES- atitikties sertifikatas

### 22.1 Aukšto slėgio plovikla STIHL RE 90.0

ANDREAS STIHL AG & Co. KG  
Badstraße 115  
D-71336 Waiblingen  
Vokietija

prisiimdama visą atsakomybę deklaruoja, kad

- Rūšis: Aukšto slėgio plovikla
- Gamintojo prekių ženklas: STIHL
- Tipas: RE 90.0
- Serijos identifikacinis numeris: RE02

atitinka jai taikomas direktyvų 2011/65/ES, 2006/42/EB, 2014/30/ES, 2009/125/ES nuostatas ir yra suprojektuota bei pagaminta vadovaujantis toliau išvardytų standartų versijomis, galiojusiomis gaminant: EN 55014-1, EN 55014-2, EN 60335-1, EN 60335-2-79, EN 61000-3-2, EN 61000-3-11.

Išmatuotasis ir garantuojamas garso galios lygis buvo nustatyti vadovaujantis direktyvos 2000/14/EB V priedu taikant ISO 3744 standartą.

- Išmatuotasis garso galios lygis: 89 dB(A)
- Garantuojamas garso galios lygis: 91 dB(A)

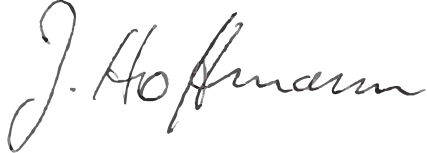
Techniniai dokumentai saugomi  
ANDREAS STIHL AG & Co. KG Gaminių patvirtinimo  
skyriuje.

Pagaminimo metai, šalis ir įrenginio numeris nurodyti ant  
aukšto slėgio ploviklos.

Waiblingen, 2021.01.08

ANDREAS STIHL AG & Co. KG  
HRA 260269, Amtsgericht Stuttgart

Įmonės vardu

A handwritten signature in black ink, reading "J. Hoffmann". The signature is written in a cursive, flowing style.

Dr. Jürgen Hoffmann, Gaminių duomenų, jiems taikomų  
nuostatų ir patvirtinimo skyriaus vadovas



## Vsebina

|           |   |            |
|-----------|---|------------|
| <b>1</b>  | <b>Uvod</b> .....   | <b>168</b> |
| <b>2</b>  | <b>Informacije o teh navodilih za uporabo</b> .....   | <b>168</b> |
| 2.1       | Veljavni dokumenti .....  | 168        |
| 2.2       | Označevanje opozoril v besedilu .....   | 169        |
| 2.3       | Simboli v besedilu .....  | 169        |
| <b>3</b>  | <b>Pregled</b> .....  | <b>169</b> |
| 3.1       | Visokotlačni čistilnik .....  | 169        |
| 3.2       | Brizgalna naprava .....   | 170        |
| 3.3       | Simboli .....   | 171        |
| <b>4</b>  | <b>Varnostni napotki</b> .....  | <b>171</b> |
| 4.1       | Opozorilni simboli .....  | 171        |
| 4.2       | Pravilna uporaba .....  | 172        |
| 4.3       | Zahteve glede uporabnika .....  | 172        |
| 4.4       | Oblačila in oprema .....  | 172        |
| 4.5       | Delovno območje in okolica .....  | 173        |
| 4.6       | Varno stanje .....  | 173        |
| 4.7       | Delo .....  | 174        |
| 4.8       | Čistilna sredstva .....   | 177        |
| 4.9       | Priključitev vode .....   | 177        |
| 4.10      | Priključitev na elektriko .....   | 177        |
| 4.11      | Transport .....   | 178        |
| 4.12      | Shranjevanje .....  | 179        |
| 4.13      | Čiščenje, vzdrževanje in popraviljanje .....  | 179        |
| <b>5</b>  | <b>Varnostni napotki – pribor</b> .....   | <b>180</b> |
| 5.1       | Podaljšek brizgalne cevi, čistilec površin, komplet za čiščenje cevi, upognjena brizgalna cev in upognjena šoba ..... | 180        |
| <b>6</b>  | <b>Pripravljanje visokotlačnega čistilnika za uporabo</b> .....   | <b>181</b> |
| 6.1       | Pripravljanje visokotlačnega čistilnika za uporabo .....  | 181        |
| <b>7</b>  | <b>Sestavljanje visokotlačnega čistilnika</b> .....   | <b>182</b> |
| 7.1       | Sestavljanje visokotlačnega čistilnika .....  | 182        |
| 7.2       | Montiranje in demontiranje visokotlačne cevi .....  | 183        |
| 7.3       | Montiranje in demontiranje brizgalne pištole .....  | 183        |
| 7.4       | Montiranje in demontiranje brizgalne cevi .....   | 184        |
| 7.5       | Montiranje in demontiranje šobe .....   | 184        |
| <b>8</b>  | <b>Priključitev na vodni vir</b> .....  | <b>185</b> |
| 8.1       | Priključitev visokotlačnega čistilnika na vodovodno omrežje .....   | 185        |
| 8.2       | Priključitev visokotlačnega čistilnika na drugi vodni vir .....   | 186        |
| <b>9</b>  | <b>Priključitev visokotlačnega čistilnika na elektriko</b> .....  | <b>187</b> |
| 9.1       | Priključitev visokotlačnega čistilnika na elektriko .....   | 187        |
| <b>10</b> | <b>Vklop in izklop visokotlačnega čistilnika</b> .....  | <b>187</b> |
| 10.1      | Vklop visokotlačnega čistilnika .....   | 187        |
| 10.2      | Izključitev visokotlačnega čistilnika .....   | 188        |
| <b>11</b> | <b>Delo z visokotlačnim čistilnikom</b> .....   | <b>188</b> |
| 11.1      | Drža in vodenje brizgalne pištole .....   | 188        |
| 11.2      | Pritiskanje in zapahnitev ročice brizgalne pištole .....  | 188        |
| 11.3      | Čiščenje .....  | 189        |
| 11.4      | Delo s čistilnim sredstvom .....  | 190        |
| <b>12</b> | <b>Po delu</b> .....  | <b>190</b> |
| 12.1      | Po delu .....   | 190        |
| 12.2      | Zaščita visokotlačnega čistilnika s sredstvom proti zamrzovanju .....   | 191        |
| <b>13</b> | <b>Transport</b> .....  | <b>191</b> |
| 13.1      | Transport visokotlačnega čistilnika .....   | 191        |
| <b>14</b> | <b>Shranjevanje</b> .....   | <b>192</b> |
| 14.1      | Shranjevanje visokotlačnega čistilnika .....  | 192        |
| <b>15</b> | <b>Čiščenje</b> .....   | <b>192</b> |
| 15.1      | Čiščenje visokotlačnega čistilnika in pribora .....   | 192        |
| 15.2      | Čiščenje šobe in brizgalne cevi .....   | 192        |
| 15.3      | Čiščenje sita na dotoku vode .....  | 193        |
| 15.4      | Čiščenje vodnega filtra .....   | 193        |
| <b>16</b> | <b>Vzdrževanje</b> .....  | <b>193</b> |
| 16.1      | Vzdrževalni intervali .....   | 193        |
| <b>17</b> | <b>Popravila</b> .....  | <b>193</b> |
| 17.1      | Popravilo visokotlačnega čistilnika .....   | 193        |



Ta navodila za uporabo so avtorsko zaščitena. Vse pravice do ponatisa in razmnoževanja, prevoda in obdelave z elektronskim sistemom si pridržuje avtor teh navodil.

|  |            |
|--|------------|
| <b>18 Odpravljanje motenj</b> .....                      | <b>194</b> |
| 18.1 Odpravljanje motenj visokotlačnega čistilnika ..... | 194        |
| 18.2 Namastitev tesnil .....                             | 196        |
| <b>19 Tehnični podatki</b> .....                         | <b>196</b> |
| 19.1 Visokotlačni čistilnik STIHL RE 90.0 .....          | 196        |
| 19.2 Kabelski podaljški .....                            | 197        |
| 19.3 Vrednosti hrupa in vibracij .....                   | 198        |
| 19.4 REACH .....   | 198        |
| <b>20 Nadomestni deli in dodatni pribor</b> .....        | <b>198</b> |
| 20.1 Nadomestni deli in dodatni pribor .....             | 198        |
| <b>21 Odstranjevanje</b> .....                           | <b>198</b> |
| 21.1 Odstranjevanje visokotlačnega čistilnika .....      | 198        |
| <b>22 Izjava EU o skladnosti</b> .....                   | <b>198</b> |
| 22.1 Visokotlačni čistilnik STIHL RE 90.0 .....          | 198        |

## 1 Uvod

Spoštovani kupec,

veseli nas, da ste se odločili za STIHL. Naše izdelke vrhunske kakovosti razvijamo in izdelujemo v skladu s potrebami naših strank. Tako so naši izdelki tudi pri izjemnih obremenitvah zelo zanesljivi.

STIHL je hkrati sinonim za vrhunski servis. Naši pooblaščen prodajalci nudijo strokovno svetovanje in uvajanje ter obsežno tehnično podporo.

STIHL izrecno priznava trajnostno in odgovorno ravnanje z naravo. Ta navodila za uporabo naj vas podpirajo pri varni in okolju prijazni uporabi vašega izdelka STIHL z dolgo življenjsko dobo.

Zahvaljujemo se vam za zaupanje in vam želimo veliko veselja z vašim izdelkom STIHL.



Dr. Nikolas Stihl

**POMEMBNO! PREBERITE PRED UPORABO IN SHRANITE.**

## 2 Informacije o teh navodilih za uporabo

### 2.1 Veljavni dokumenti

Veljajo lokalni varnostni predpisi.

- ▶ Poleg teh navodil za uporabo je treba prebrati, razumeti in shraniti naslednje dokumente:
  - Navodila za uporabo in embalažo uporabljenega pribora
  - Navodila za uporabo in embalažo uporabljenega čistilnega sredstva

## 2.2 Označevanje opozoril v besedilu

### ⚠ NEVARNOST

Opozorilo opozarja na nevarnosti, ki povzročijo hude telesne poškodbe ali smrt.

- ▶ Z navedenimi ukrepi je mogoče preprečiti hude telesne poškodbe ali smrt.

### ⚠ OPOZORILO

Opozorilo opozarja na nevarnosti, ki **lahko** povzročijo hude telesne poškodbe ali smrt.

- ▶ Z navedenimi ukrepi je mogoče preprečiti hude telesne poškodbe ali smrt.

### OBVESTILO

Opozorilo opozarja na nevarnosti, ki lahko povzročijo materialno škodo.

- ▶ Z navedenimi ukrepi je mogoče preprečiti materialno škodo.

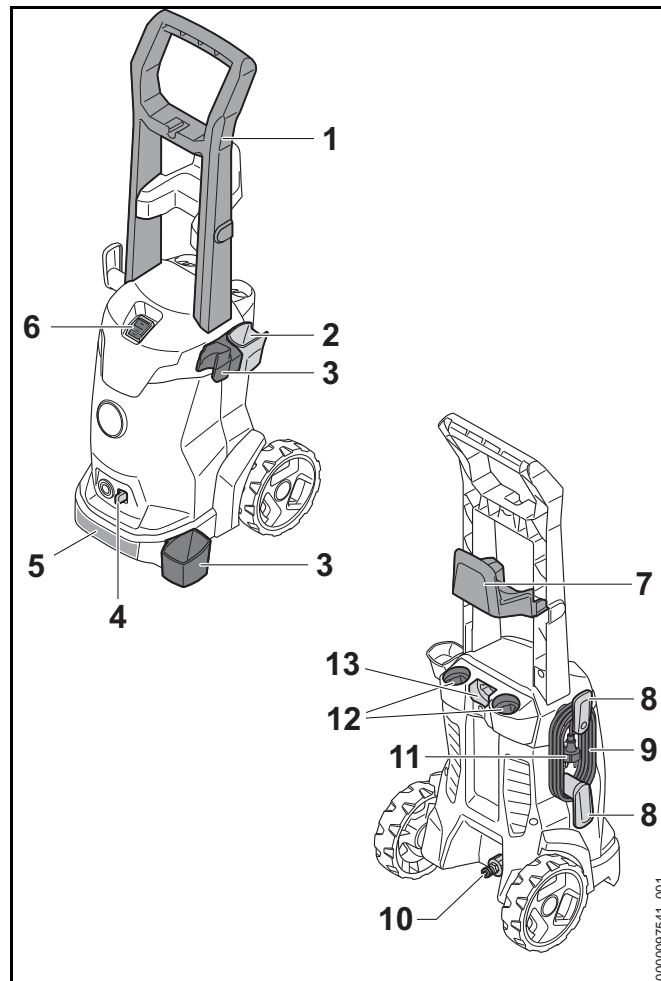
## 2.3 Simboli v besedilu



Ta simbol opozarja na poglavje v teh navodilih za uporabo.

## 3 Pregled

### 3.1 Visokotlačni čistilnik



#### 1 Ročaj

Ročaj se uporablja za nošenje visokotlačnega čistilnika.

**2 Držalo**

Nosilec se uporablja za shranjevanje brizgalne pištole.

**3 Držalo**

Nosilec se uporablja za shranjevanje brizgalne naprave.

**4 Zaporna ročica**

Zaporna ročica drži nastavek v visokotlačni čistilnik.

**5 Transportni ročaj**

Transportni ročaj se uporablja za nošenje visokotlačnega čistilnika.

**6 Nihajno stikalo**

Nihajno stikalo se uporablja za vklop in izklop visokotlačnega čistilnika.

**7 Držalo**

Nosilec se uporablja za shranjevanje visokotlačne cevi.

**8 Držalo**

Nosilec se uporablja za shranjevanje priključnega kabla.

**9 Priključni kabel**

Priključni kabel povezuje visokotlačni čistilnik in omrežni vtič.

**10 Nastavek**

Nastavek se uporablja za priključitev gibke cevi za vodo.

**11 Omrežni vtič**

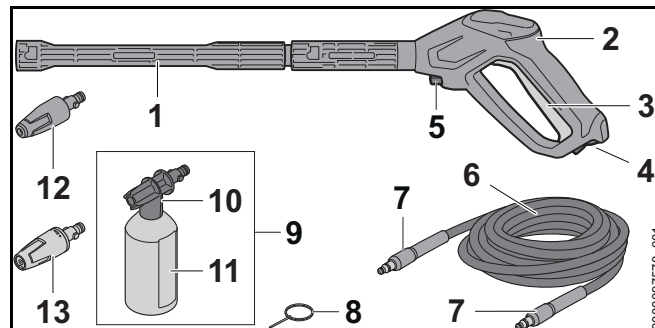
Omrežni vtič povezuje priključni kabel z vtičnico.

**12 Predali**

Predali se uporabljajo za shranjevanje priloženih šob.

**13 Držalo**

Nosilec se uporablja za shranjevanje razpršilnega kompleta.

**# Napisna ploščica s serijsko številko****3.2 Brizgalna naprava****1 Brizgalna cev**

Brizgalna cev povezuje brizgalno pištolo s šobo.

**2 Brizgalna pištola**

Brizgalna pištola se uporablja za držanje in vodenje brizgalne naprave.

**3 Ročica**

Ročica odpre in zapre ventil v brizgalni pištoli. Ročica zažene in ustavi vodni curek.

**4 Zaskočna ročica**

Zaskočna ročica sprosti ročico.

**5 Zaporna ročica**

Zaporna ročica drži nastavek v brizgalni pištoli.

**6 Visokotlačna cev**

Visokotlačna cev vodi vodo od visokotlačne črpalke do brizgalne pištole.

**7 Nastavek**

Nastavek povezuje visokotlačno cev z visokotlačno črpalko in brizgalno pištolo.

**8 Čistilna igla**

Čistilna igla se uporablja za čiščenje šob.

**9 Razpršilni komplet**

Razpršilni komplet služi za čiščenje s čistilnim sredstvom.

**10 Razpršilna šoba**

Razpršilna šoba vodi primeša čistilno sredstvo.

**11 Steklenica**

Steklenica vsebuje čistilno sredstvo.

**12 Rotacijska šoba**

Vrtljiva šoba naredi trd, vrteči se vodni curek.

**13 Šoba s ploskim curkom**

Šoba s ploskim curkom naredi ploščati vodni curek.

**3.3 Simboli**

Simboli so lahko na visokotlačnem čistilniku, brizgalni napravi in razpršilnem kompletu in pomenijo naslednje:



Zaskočna ročica v tem položaju sprosti ročico.



Zaskočna ročica v tem položaju blokira ročico.



Razpršilni komplet pred transportom izpraznite ali zavarujte tako, da se ne bo mogel prevrniti in premikati.



Izdelka ne odvrzite med gospodinjske odpadke.



**L<sub>WA</sub>** Zajamčena raven zvočne moči v skladu s smernico 2000/14/ES v dB(A) za primerjanje emisij hrupa izdelkov.



Ti simboli označujejo originalne nadomestne dele STIHL in originalni dodatni pribor STIHL.



Upoštevajte varnostne napotke in tam navedene ukrepe.



Ta navodila za uporabo je treba prebrati, razumeti in shraniti.



Nosite zaščitna očala.



– Vodnega curka ne usmerjajte v osebe ali živali.

– Vodnega curka ne usmerjajte v električne naprave, električne priključke, vtičnice in električne vode.

– Vodnega curka ne usmerjajte v električne naprave in visokotlačni čistilnik.



Če je priključni kabel ali kabelski podaljšek poškodovan: izvlecite omrežni vtič iz vtičnice.



Visokotlačnega čistilnika ne priključite neposredno na vodovodno omrežje s pitno vodo.



Visokotlačni čistilnik med prekinitvijo dela, transportom, shranjevanjem, vzdrževanjem ali popravili izključite.



Visokotlačnega čistilnika ne uporabljajte, transportirajte in shranjujte pri temperaturah pod 0 °C.

**4 Varnostni napotki****4.1 Opozorilni simboli**

Opozorilni simboli na visokotlačnem čistilniku pomenijo naslednje:

## 4.2 Pravilna uporaba

Visokotlačni čistilnik STIHL RE 90 služi za čiščenje na primer vozil, prikolic, teras, poti in fasad.

Visokotlačni čistilnik ni primeren za uporabo za obrtne namene.

Visokotlačnega čistilnika ne uporabljajte v dežju.

### OPOZORILO

- Če se visokotlačni čistilnik ne uporablja pravilno, se lahko osebe hudo poškodujejo ali umrejo in nastane lahko materialna škoda.
  - ▶ Visokotlačni čistilnik je treba uporabljati tako, kot je opisano v navodilih za uporabo.

Visokotlačni čistilnik STIHL RE 90 ni primeren za naslednjo uporabo:

- Čiščenje površin iz azbestnega cementa in podobnih
- Čiščenje površin, pobarvanih ali lakiranih z barvo, ki vsebuje svinec
- Čiščenje površin, ki pridejo v stik z živili
- Čiščenje visokotlačnega čistilnika samega

## 4.3 Zahteve glede uporabnika

### OPOZORILO

- Uporabniki, ki niso bili poučeni o uporabi, ne morejo prepoznati ali oceniti nevarnosti visokotlačnega čistilnika. Uporabnik ali druge osebe se lahko hudo poškodujejo ali umrejo.



- ▶ Ta navodila za uporabo je treba prebrati, razumeti in shraniti.


- ▶ Če je visokotlačni čistilec izročen drugi osebi: Predajte navodila za uporabo.

- ▶ Prepričajte se, da uporabnik izpolnjuje naslednje zahteve:

- Uporabnik je spočit.
- Te naprave ne smejo uporabljati osebe (vključno z otroki) z zmanjšanimi fizičnimi, senzoričnimi ali duševnimi sposobnostmi ali pomanjkanjem izkušenj in znanja.
- Uporabnik lahko prepozna in oceni nevarnosti visokotlačnega čistilca.
- Uporabnik je polnoleten ali uporabnik se skladno z nacionalnimi določili pod nadzorom usposablja za poklic.
- Uporabnika je pred prvo uporabo visokotlačnega čistilnika poučil pooblaščen prodajalec STIHL ali strokovna oseba.
- Uporabnik ni pod vplivom alkohola, zdravil ali drog.
- ▶ V primeru nejasnosti: obrnite se na pooblaščenega prodajalca STIHL.

## 4.4 Oblačila in oprema

### OPOZORILO

- Med delom se lahko predmeti z veliko hitrostjo dvignejo od tal. Uporabnik se lahko poškoduje.
- 
- ▶ Nosite tesno prilegajoča se zaščitna očala. Primerna zaščitna očala so preizkušena v skladu s standardom EN 166 ali nacionalnimi predpisi in so na prodaj s primerno oznako.
  - ▶ Nosite tesno prilegajoči se zgornji del z dolgimi rokavi in dolge hlače.

- Med delom lahko pride do nastajanja aerosolov. Vdihavanje aerosolov lahko škoduje zdravju in povzroči alergične reakcije.
  - ▶ Opravite oceno tveganja glede na površino, ki jo čistite, in glede na okolje.
  - ▶ Če ocena tveganja pokaže, da nastajajo aerosoli: nosite dihalno masko razreda zaščite FFP2 ali primerljivega razreda zaščite.
- Če uporabnik nosi neprimerno obutev, lahko zdrsne. Uporabnik se lahko poškoduje.
  - ▶ Nosite trdno, zaprto obutev z grobim podplatom.

#### 4.5 Delovno območje in okolica

### ⚠ OPOZORILO

- Nesodelujoče osebe, otroci in živali ne morejo prepoznati in oceniti nevarnosti visokotlačnega čistilnika in dvignjenih predmetov. Nesodelujoče osebe, otroci in živali se lahko hudo poškodujejo in nastane lahko materialna škoda.
  - ▶ Nesodelujoče osebe, otroci in živali se ne smejo zadrževati v delovnem območju.
  - ▶ Visokotlačnega čistilnika ne puščajte brez nadzora.
  - ▶ Pazite, da se otroci ne bodo igrali z visokotlačnim čistilnikom.
- Pri delu v dežju ali vlažnem okolju obstaja nevarnost električnega udara. Uporabnik se lahko hudo poškoduje ali umre in visokotlačni čistilnik se lahko poškoduje.
  - ▶ Ne delajte v dežju.
  - ▶ Visokotlačni čistilnik postavite tako, da se ne bo zmočil zaradi kapljanja vode.
  - ▶ Visokotlačni čistilnik postavite izven vlažnega delovnega območja.

- Električni sestavni deli visokotlačnega čistilnika lahko ustvarjajo iskre. Iskre lahko v lahko vnetljivi ali eksplozivni atmosferi povzročijo požare in eksplozije. Osebe se lahko hudo poškodujejo ali umrejo in nastane lahko materialna škoda.
  - ▶ Ne delajte v lahko vnetljivi in eksplozivni atmosferi.

#### 4.6 Varno stanje

Visokotlačni čistilnik je v varnem stanju, če so izpolnjeni naslednji pogoji:

- Visokotlačni čistilnik ni poškodovan.
- Visokotlačna cev, ročaj, priključki in brizgalna naprava so nepoškodovani.
- Visokotlačna cev, ročaj in brizgalna naprava so pravilno nameščeni.
- Priključni kabel, kablanski podaljšek in njuna vtiča so nepoškodovani.
- Visokotlačni čistilnik je čist in suh.
- Brizgalna naprava je čista.
- Upravljalni elementi delujejo in niso spremenjeni.
- Nameščen je originalni dodatni pribor STIHL za ta visokotlačni čistilnik.
- Dodatni pribor je pravilno montiran.

### ⚠ OPOZORILO

- V stanju, ki ni varno za uporabo, sestavni deli morda ne bodo pravilno delovali in varnostne naprave bodo morda izklopljene. Obstaja nevarnost hudih poškodb oseb ali smrti.
  - ▶ Delajte z nepoškodovanim visokotlačnim čistilnikom.
  - ▶ Delajte z nepoškodovano visokotlačno cevjo, nepoškodovanim ročajem, nepoškodovanimi sklopkami in nepoškodovano brizgalno napravo.
  - ▶ Visokotlačno cev, ročaj in brizgalno napravo namestite tako, kot je opisano v teh navodilih za uporabo.

- ▶ Delajte z nepoškodovanim priključnim kablom, kablomskim podaljškom in nepoškodovanim vtičem.
- ▶ Če je visokotlačni čistilnik umazan ali moker: visokotlačni čistilnik očistite in posušite.
- ▶ Če je brizgalna naprava umazana: brizgalno napravo očistite.
- ▶ Visokotlačnega čistilnika ne spreminjajte.
- ▶ Če upravljalni elementi ne delujejo: ne delajte z visokotlačnim čistilnikom.
- ▶ Montirajte originalni dodatni pribor STIHL za ta visokotlačni čistilnik.
- ▶ Dodatni pribor je treba montirati, kot je opisano v teh navodilih za uporabo ali v navodilih za uporabo dodatnega pribora.
- ▶ V odprtine visokotlačnega čistilnika ne potiskajte predmetov.
- ▶ Zamenjajte obrabljene ali poškodovane opozorilne table.
- ▶ V primeru nejasnosti: obrnite se na pooblaščenega prodajalca STIHL.

## 4.7 Delo

### **▲ OPOZORILO**

- Uporabnik v določenih situacijah več ne more zbrano delati. Uporabnik se lahko spotakne, pade in se hudo poškoduje.
  - ▶ Delajte mirno in premišljeno.
  - ▶ Če so svetlobne razmere in vidljivost slabi: ne delajte z visokotlačnim čistilnikom.
  - ▶ Sami upravljajte visokotlačni čistilnik.
  - ▶ Pazite na ovire.
  - ▶ Med delom stojte na tleh in pazite na ravnotežje. Če je treba delati na višini: uporabite delovni oder ali varno ogrodje.
  - ▶ Če nastopijo znaki utrujenosti: privoščite si odmor.

- Če se visokotlačni čistilnik med delom spremeni ali se začne obnašati nenavadno, visokotlačni čistilnik morda ni v varnem stanju za uporabo. Osebe se lahko hudo poškodujejo in nastane lahko materialna škoda.
  - ▶ Končajte delo, omrežni vtič izvlecite iz vtičnice in se obrnite na pooblaščenega prodajalca STIHL.
  - ▶ Visokotlačni čistilnik uporabljajte stoje.
  - ▶ Visokotlačnega čistilnika ne pokrivajte, da bi poskrbeli za zadostno izmenjavo hladilnega zraka.
- Ko ročico brizgalne pištole izpustite, se visokotlačna črpalka samodejno izključi in voda več ne teče iz šobe. Visokotlačni čistilnik je v stanju pripravljenosti in ostane še naprej vklopljen. Če ročico brizgalne pištole pritisnete, se visokotlačna črpalka samodejno znova vključi in voda teče iz šobe. Osebe se lahko hudo poškodujejo in nastane lahko materialna škoda.
  - ▶ Ko ne delate: zapahnite ročico brizgalne pištole.



- ▶ Izključite visokotlačni čistilnik.

- ▶ Omrežni vtič visokotlačnega čistilnika izvlecite iz vtičnice.



- Voda lahko pri temperaturah pod 0 °C na površini, ki jo želite očistiti, ter v sestavnih delih visokotlačnega čistilnika zamrzne. Uporabnik lahko zdrsne, pade in se hudo poškoduje. Nastane lahko materialna škoda.
  - ▶ Visokotlačnega čistilnika ne uporabljajte pri temperaturah pod 0 °C.
- Če vlečete za visokotlačno cev, gibko cev za vodo ali priključni kabel, se lahko visokotlačni čistilnik premakne in pade. Nastane lahko materialna škoda.
  - ▶ Ne vlecite za visokotlačno cev, gibko cev za vodo ali priključni kabel.
- Če stoji visokotlačni čistilnik na poševni, neravni ali nepritrjeni površini, se lahko premakne in pade. Nastane lahko materialna škoda.
  - ▶ Visokotlačni čistilnik postavite na vodoravno, ravno in pritrjeno površino.
- Če delate na višini, lahko visokotlačni čistilnik ali brizgalna naprava pade dol. Osebe se lahko hudo poškodujejo in nastane lahko materialna škoda.
  - ▶ Uporabite delovni oder ali varno ogrodje.
  - ▶ Visokotlačnega čistilnika ne postavljajte na delovni oder ali ogrodje.
  - ▶ Če visokotlačna cev ni dovolj dolga: podaljšajte visokotlačno cev s podaljškom visokotlačne cevi.
  - ▶ Brizgalno napravo zavarujte pred padcem.
- Vodni curek lahko iz površin odstrani tudi azbestna vlakna. Azbestna vlakna se lahko, ko se posušijo, razporedijo v zraku in jih lahko vdihnete. Vdihavanje azbestnih vlaken lahko škoduje zdravju.
  - ▶ Ne čistite površin, ki vsebujejo azbest.
- Vodni curek lahko odstrani olje iz vozil ali strojev. Voda, ki vsebuje olje, lahko prodre v zemljo, vodotoke ali kanalizacijo. S tem se ogroža okolje.
  - ▶ Vozila in stroje čistite samo na mestih z izločevalniki olja v odtokih.
- Vodni curek lahko skupaj z barvo, ki vsebuje svinec, tvori aerosole in vodo, ki vsebujejo svinec. Aerosoli in voda, ki vsebujejo svinec, lahko prodrejo v zemljo, vodotoke ali kanalizacijo. Vdihavanje aerosolov lahko škoduje zdravju in povzroči alergične reakcije. S tem se ogroža okolje.
  - ▶ Ne čistite površin, pobarvanih ali lakiranih z barvo, ki vsebuje svinec.
- Vodni curek lahko poškoduje občutljive površine. Nastane lahko materialna škoda.
  - ▶ Občutljivih površin ne čistite z vrtljivo šobo.
  - ▶ Občutljive površine iz gume, blaga, lesa in podobnih materialov čistite z zmanjšanim delovnim tlakom in večjo razdaljo.
- Če se vrtljiva šoba med delom potopi v umazano vodo in se uporablja, se lahko vrtljiva šoba poškoduje.
  - ▶ Vrtljive šobe ne uporabljajte v umazani vodi.
  - ▶ Če se čisti posoda: posodo izpraznite in pustite, da voda med čiščenjem odteka.

- Vsesane lahko vnetljive in eksplozivne tekočine lahko povzročijo požare in eksplozije. Osebe se lahko hudo poškodujejo ali umrejo in nastane lahko materialna škoda.
  - ▶ Ne sesajte ali uporabljajte lahko vnetljivih in eksplozivnih tekočin.

- Vsesane dražeče, jedke in strupene tekočine lahko ogrožajo zdravje in poškodujejo sestavne dele visokotlačnega čistilnika. Osebe se lahko hudo poškodujejo ali umrejo in nastane lahko materialna škoda.
  - ▶ Ne sesajte ali uporabljajte dražečih, jedkih in strupenih tekočin.

- Močan vodni curek lahko hudo poškoduje osebe ter živali in nastane lahko materialna škoda.



- ▶ Vodnega curka ne usmerjajte v osebe ali živali.

- ▶ Vodnega curka ne usmerjajte na slabo vidna mesta.
- ▶ Oblačil ne čistite, medtem ko jih nosite.
- ▶ Čevljev ne čistite, medtem ko jih nosite.
- Če pridejo električne naprave, električni priključki, vtičnice in električni vodi v stik z vodo, lahko pride do električnega udara. Osebe se lahko hudo poškodujejo ali umrejo in nastane lahko materialna škoda.



- ▶ Vodnega curka ne usmerjajte v električne naprave, električne priključke, vtičnice in električne vode.

- ▶ Vodnega curka ne usmerjajte na priključni kabel ali kabelski podaljšek.
- Če pridejo električne naprave ali visokotlačni čistilnik v stik z vodo, lahko pride do električnega udara. Uporabnik se lahko hudo poškoduje ali umre in nastane lahko materialna škoda.



- ▶ Vodnega curka ne usmerjajte v električne naprave in visokotlačni čistilnik.

- ▶ Električnih naprav in visokotlačnega čistilnika ne približujte površinam, ki jih čistite.

- Nepravilno položena visokotlačna cev se lahko poškoduje. Zaradi poškodbe lahko voda z visokim tlakom nenadzorovano uide v okolico. Osebe se lahko hudo poškodujejo in nastane lahko materialna škoda.
  - ▶ Vodnega curka ne usmerjajte v visokotlačni čistilnik.
  - ▶ Visokotlačno cev položite tako, da ni napeta ali se ne zapleta.
  - ▶ Visokotlačno cev položite tako, da ne bo poškodovana, prepognjena ali stisnjena ali se ne bo drgnila.
  - ▶ Visokotlačno cev zaščitite pred vročino, oljem in kemikalijami.
- Nepravilno položena gibka cev za vodo se lahko poškoduje in osebe se lahko ob njen spotaknejo. Osebe se lahko poškodujejo in poškoduje se lahko gibka cev za vodo.
  - ▶ Vodnega curka ne usmerjajte v gibko cev za vodo.
  - ▶ Gibko cev za vodo položite in označite tako, da se osebe ne bodo mogle spotakniti.
  - ▶ Gibko cev za vodo položite tako, da ni napeta ali se ne zapleta.
  - ▶ Gibko cev za vodo položite tako, da se ne bo poškodovala, prepognila ali stisnila ali se ne bo drgnila.
  - ▶ Gibko cev za vodo zaščitite pred vročino, oljem in kemikalijami.
- Močan vodni curek povzroča reakcijske sile. Zaradi nastalih reakcijskih sil lahko uporabnik izgubi nadzor nad brizgalno napravo. Uporabnik se lahko hudo poškoduje in nastane lahko materialna škoda.
  - ▶ Brizgalno pištolo trdno držite z obema rokama.
  - ▶ Delajte, kot je opisano v teh navodilih za uporabo.

## 4.8 Čistilna sredstva

### ⚠ OPOZORILO

- Če pridejo čistilna sredstva v stik s kožo ali očmi, lahko pride do draženja kože ali oči.
  - ▶ Upoštevajte navodila za uporabo čistilnih sredstev.
  - ▶ Izogibajte se stiku s čistilnimi sredstvi.
  - ▶ Če je prišlo do stika s kožo: prizadeta mesta sperite z veliko vode in mila.
  - ▶ Če je prišlo do stika z očmi: oči je treba vsaj 15 minut spirati z veliko vode in obiskati je treba zdravnika.
- Nepravilna ali neprimerna čistilna sredstva lahko poškodujejo visokotlačni čistilnik ali površino predmeta, ki ga želite očistiti, in škodujejo okolju.
  - ▶ STIHL priporoča uporabo originalnih čistilnih sredstev STIHL.
  - ▶ Upoštevajte navodila za uporabo čistilnih sredstev.
  - ▶ V primeru nejasnosti: obrnite se na pooblaščenega prodajalca STIHL.

## 4.9 Priklučitev vode


### ⚠ OPOZORILO

- Ko izpustite ročico brizgalne pištole, pride v gibki cevi za vodo do povratnega sunka. S povratnim sunkom se lahko umazana voda potisne nazaj v omrežje pitne vode. Pitna voda se lahko onesnaži.



- ▶ Visokotlačnega čistilnika ne priključite neposredno na vodovodno omrežje s pitno vodo.

- ▶ Upoštevajte predpise vodovodnega podjetja. Če je potrebno, pri priključitvi na sistem pitne vode uporabite pravilno ločevanje sistema (npr. Preprečevalnik povratnega toka).

- Onesnažena voda ali voda, ki vsebuje pesek, lahko poškoduje sestavne dele visokotlačnega čistilnika.
  - ▶ Uporabljajte čisto vodo.
  - ▶ Če se uporablja onesnažena voda ali voda, ki vsebuje pesek: visokotlačni čistilnik uporabljajte skupaj z vodnim filtrom.
- Če visokotlačni čistilnik ne prejema dovolj vode, se lahko poškodujejo sestavni deli visokotlačnega čistilnika.
  - ▶ Vodovodno pipo odprite do konca.
  - ▶ Prepričajte se, da visokotlačni čistilnik prejema dovolj vode,  19.1.

## 4.10 Priklučitev na elektriko

Stik s sestavnimi deli, ki so pod napetostjo, lahko nastane v naslednjih primerih:

- Priključni kabel ali kabelski podaljšek je poškodovan.
- Omrežni vtič priključnega kabla ali kabelskega podaljška je poškodovan.
- Vtičnica ni pravilno nameščena.



### ⚠ NEVARNOST

- Stik s sestavnimi deli, ki so pod napetostjo, lahko povzroči električni udar. Uporabnik se lahko hudo poškoduje ali umre.
  - ▶ Prepričajte se, da priključni kabel, kabelski podaljšek in njuna omrežna vtiča niso poškodovani.



Če je priključni kabel ali kabelski podaljšek poškodovan:

- ▶ Ne dotikajte se poškodovanega mesta.
- ▶ Izvlecite omrežni vtič iz vtičnice.
- ▶ Priključni kabel, kabelski podaljšek in njuna omrežna vtiča primite s suhimi rokami.
- ▶ Omrežni vtič priključnega kabla ali kabelskega podaljška vtaknite v pravilno nameščeno in zavarovano vtičnico z zaščitenim kontaktom.

- ▶ Omrežni priključek mora izvesti usposobljeni električar in mora ustrezati zahtevam IEC 60364-1. Priporočljivo je, da je napajanje te naprave priključeno prek prekinjevalnika toka preostalega toka, ki prekine napajanje, takoj ko tok uhajanja na zemljo preseže 30 mA za 30 ms, ali pa je na voljo tester za uhajanje zemlje.
- Poškodovan ali neustrezen kabelski podaljšek lahko povzroči električni udar. Obstaja nevarnost hudih poškodb oseb ali smrti.
  - ▶ Kabelski podaljšek uporabljajte s kabli ustreznega premera,  19.2.
  - ▶ Uporabljajte kabelski podaljšek, zaščiten proti škropljenju in dovoljen za uporabo na prostem.
  - ▶ Uporabljajte kabelski priključek, ki ima enake lastnosti kot priključni kabel visokotlačnega čistilnika,  19.2.
  - ▶ V ta namen je priporočljivo uporabiti kabelski kolut, pri čemer mora biti vtičnica vsaj 60 mm nad tlemi.

## OPOZORILO

- Med delom lahko zaradi nepravilne omrežne napetosti ali frekvence pride do prenapetosti v visokotlačnem čistilniku. Visokotlačni čistilnik se lahko poškoduje.
  - ▶ Prepričajte se, da sta omrežna napetost in omrežna frekvenca električnega omrežja v skladu z navedbami na napisni ploščici visokotlačnega čistilnika.
- Če je na eno večdelno vtičnico priključenih več električnih naprav, lahko med delom pride do preobremenitve električnih sestavnih delov. Električni sestavni deli se lahko segrejejo in povzročijo požar. Osebe se lahko hudo poškodujejo ali umrejo in nastane lahko materialna škoda.
  - ▶ Na eno vtičnico priključite po en visokotlačni čistilnik.
  - ▶ Visokotlačnega čistilnika ne priključujte na večdelne vtičnice.

- Nepravilno položen priključni kabel in kabelski podaljšek se lahko poškodujeta in osebe se lahko spotaknejo ob njiju. Osebe se lahko poškodujejo in poškodujeta se lahko priključni kabel ali kabelski podaljšek.
  - ▶ Priključni kabel in kabelski podaljšek položite tako, da se ju vodni curek ne more dotakniti.
  - ▶ Priključni kabel in kabelski podaljšek položite in označite tako, da se osebe ne bodo mogle spotakniti.
  - ▶ Priključni kabel in kabelski podaljšek položite tako, da ne bosta napeta ali se ne bosta zapletala.
  - ▶ Priključni kabel in kabelski podaljšek položite tako, da se ne bosta poškodovala, prepognila ali stisnila ali se ne bosta drgnila.
  - ▶ Priključni kabel in kabelski podaljšek zaščitite pred vročino, oljem in kemikalijami.
  - ▶ Priključni kabel in kabelski podaljšek položite na suho podlago.
- Med delom se kabelski podaljšek segreje. Če toplota ne more odtekat, lahko povzroči požar.
  - ▶ Če uporabljate kabelski boben: kabelski boben do konca odvijte.

### 4.11 Transport

## OPOZORILO

- Med transportom se lahko visokotlačni čistilnik prevrne ali se premika. Osebe se lahko poškodujejo in nastane lahko materialna škoda.

- ▶ Zapahnite ročico brizgalne pištole.



- ▶ Izključite visokotlačni čistilnik.

- ▶ Omrežni vtič visokotlačnega čistilnika izvalcite iz vtičnice.



- ▶ Razpršilni komplet zavarujte, da se ne bo mogel prevrniti in premikati.
- ▶ Visokotlačni čistilnik zavarujte z napenjalnimi pasovi, jermeni ali mrežo tako, da se ne bo mogel prevrniti in premikati.
- Voda lahko pri temperaturah pod 0 °C v sestavnih delih visokotlačnega čistilnika zamrzne. Visokotlačni čistilnik se lahko poškoduje.
  - ▶ Izpraznite visokotlačno cev in brizgalno napravo.



- ▶ Če visokotlačnega čistilnika ni mogoče transportirati zaščitene pred zmrzovanjem: zaščitite visokotlačni čistilnik s sredstvom proti zamrzovanju na osnovi glikola.

## 4.12 Shranjevanje

### ⚠ OPOZORILO

- Otroci ne morejo prepoznati in oceniti nevarnosti visokotlačnega čistilnika. Otroci se lahko hudo poškodujejo.
  - ▶ Zapahnite ročico brizgalne pištrole.



- ▶ Izključite visokotlačni čistilnik.
- ▶ Omrežni vtič visokotlačnega čistilnika izvlecite iz vtičnice.
- ▶ Visokotlačni čistilnik hranite izven dosega otrok.

- Električni kontakti na visokotlačnem čistilniku in kovinski sestavni deli lahko zaradi vlage korodirajo. Visokotlačni čistilnik se lahko poškoduje.
  - ▶ Visokotlačni čistilnik očistite in shranite na suhem mestu.
- Voda lahko pri temperaturah pod 0 °C v sestavnih delih visokotlačnega čistilnika zamrzne. Visokotlačni čistilnik se lahko poškoduje.
  - ▶ Izpraznite visokotlačno cev in brizgalno napravo.



- ▶ Če visokotlačnega čistilnika ni mogoče shraniti zaščitene pred zmrzovanjem: zaščitite visokotlačni čistilnik s sredstvom proti zamrzovanju na osnovi glikola.

## 4.13 Čiščenje, vzdrževanje in popraviljanje

### ⚠ OPOZORILO

- Če je med čiščenjem, vzdrževanjem ali popravilom omrežni vtič vstavljen v vtičnico, se lahko visokotlačni čistilnik nenamerno vklopi. Osebe se lahko hudo poškodujejo in nastane lahko materialna škoda.
  - ▶ Zapahnite ročico brizgalne pištrole.



- ▶ Izključite visokotlačni čistilnik.
- ▶ Omrežni vtič visokotlačnega čistilnika izvlecite iz vtičnice.
- Ostra čistilna sredstva, čiščenje z vodnim curkom ali koničasti predmeti lahko poškodujejo visokotlačni čistilec. Če visokotlačni čistilnik ni pravilno očiščen, sestavni deli

morda ne bodo več pravilno delovali in varnostne naprave bodo morda izklopljene. Obstaja nevarnost hudih poškodb oseb.

- ▶ Visokotlačni čistilnik je treba čistiti, kot je opisano v navodilih za uporabo.
- Če visokotlačni čistilnik ni pravilno vzdrževan ali popravljen, sestavni deli morda ne bodo več pravilno delovali in varnostne naprave bodo morda izklopljene. Obstaja nevarnost hudih poškodb oseb ali smrti.
  - ▶ Visokotlačnega čistilnika ne vzdržujte ali popravljajte sami.
  - ▶ Če je priključni kabel pokvarjen ali poškodovan: priključni kabel mora zamenjati pooblaščen prodajalec STIHL.
  - ▶ Če je visokotlačni čistilnik treba vzdrževati ali popraviti: obrnite se na pooblaščenega prodajalca STIHL.

## 5 Varnostni napotki – pribor

### 5.1 Podaljšek brizgalne cevi, čistilec površin, komplet za čiščenje cevi, upognjena brizgalna cev in upognjena šoba

Podaljšek brizgalne cevi

#### ▲ OPOZORILO

- Podaljšek brizgalne cevi poveča reakcijske sile. Zaradi nastalih reakcijskih sil lahko uporabnik izgubi nadzor nad brizgalno napravo. Uporabnik se lahko hudo poškoduje in nastane lahko materialna škoda.
  - ▶ Namestite samo en podaljšek brizgalne cevi.
  - ▶ Brizgalno pištolo trdno držite z obema rokama.
  - ▶ Delajte, kot je opisano v teh navodilih za uporabo.

Čistilec površin

#### ▲ OPOZORILO

- Vodni curek lahko poškoduje uporabnika.
  - ▶ Ne segajte pod čistilec površin.

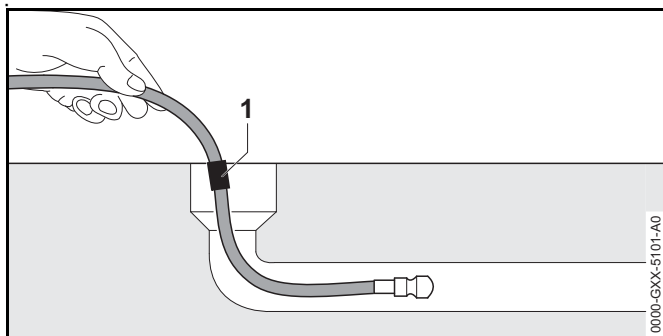


- ▶ Čistilec površin držite in upravljajte, kot je opisano v navodilih za uporabo čistilca površin.

Komplet za čiščenje cevi

#### ▲ OPOZORILO

- Gibka cev za čiščenje cevi poveča reakcijske sile. Če pritisnete na ročico brizgalne pištole in je gibka cev za čiščenje cevi izven cevi, lahko gibka cev za čiščenje cevi nenadzorovano udarja naokoli. Uporabnik lahko izgubi nadzor nad gibko cevjo za čiščenje cevi. Uporabnik se lahko hudo poškoduje in nastane lahko materialna škoda.



- ▶ Visokotlačni čistilnik najprej vklopite in ročico brizgalne pištole pritisnite šele, ko je gibka cev za čiščenje cevi do oznake (1) potisnjena v cev.
- ▶ Če je oznaka na gibki cevi za čiščenje cevi ob izvleku vidna:
  - Izpustite ročico brizgalne pištole
  - Izključite visokotlačni čistilnik
  - Zaprite vodovodno pipo
  - Vključite brizgalno pištolo: vodni tlak se bo sprostil
  - Zapahnite ročico brizgalne pištole
- Znotraj velike cevi lahko gibka cev za čiščenje cevi spremeni smer in znova pride iz odprtine cevi. Uporabnik lahko izgubi nadzor nad gibko cevjo za čiščenje cevi. Uporabnik se lahko hudo poškoduje in nastane lahko materialna škoda.
  - ▶ Opazujte cev.
  - ▶ Če pride šoba gibke cevi za čiščenje cevi iz cevi:
    - Izpustite ročico brizgalne pištole
    - Zapahnite ročico brizgalne pištole
    - Izključite visokotlačni čistilnik

## Upognjena brizgalna cev in upognjena šoba

### ⚠ OPOZORILO

- Upognjena brizgalna cev in upognjena šoba povečata stranske reakcijske sile. Zaradi nastalih reakcijskih sil lahko uporabnik izgubi nadzor nad brizgalno napravo. Uporabnik se lahko hudo poškoduje in nastane lahko materialna škoda.
  - ▶ Namestite samo en podaljšek brizgalne cevi.
  - ▶ Brizgalno pištolo trdno držite z obema rokama.
  - ▶ Delajte, kot je opisano v teh navodilih za uporabo.

## 6 Pripravljanje visokotlačnega čistilnika za uporabo

### 6.1 Pripravljanje visokotlačnega čistilnika za uporabo

Pred vsakim začetkom dela je treba izvesti naslednje korake:

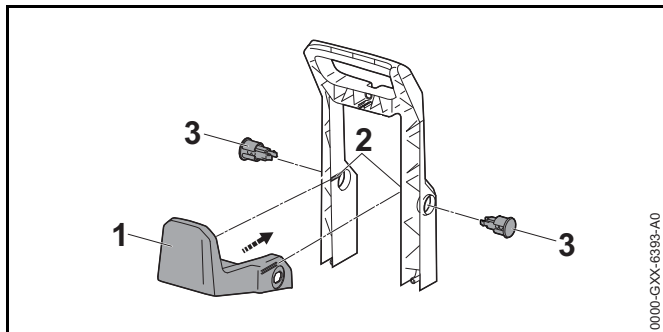
- ▶ Prepričajte se, da so visokotlačni čistilnik, visokotlačna cev, spojka za gibko cev in priključni kabel v varnem stanju za uporabo, 4.6.
- ▶ Očistite visokotlačni čistilnik, 15.
- ▶ Če uporabljate vodni filter in je vodni filter umazan: očistite vodni filter, 15.4.
- ▶ Visokotlačni čistilnik postavite na trdno in ravno podlago zavarovanega pred drsenjem in prevračanjem.
- ▶ Montirajte visokotlačno cev, 7.2.1.
- ▶ Montirajte brizgalno pištolo, 7.3.1.
- ▶ Montirajte brizgalno cev, 7.4.1.
- ▶ Montirajte šobo, 7.5.1.
- ▶ Če uporabljate čistilno sredstvo: delajte s čistilnim sredstvom, 11.4.
- ▶ Če uporabljate pribor: namestite pribor, 5.
- ▶ Priključitev visokotlačnega čistilnika na vodni vir, 8.
- ▶ Priključite visokotlačni čistilnik na elektriko, 9.1.

- ▶ Če korakov ni mogoče izvesti: visokotlačnega čistilnika ne uporabljajte in se obrnite na pooblaščenega prodajalca STIHL.

## 7 Sestavljanje visokotlačnega čistilnika

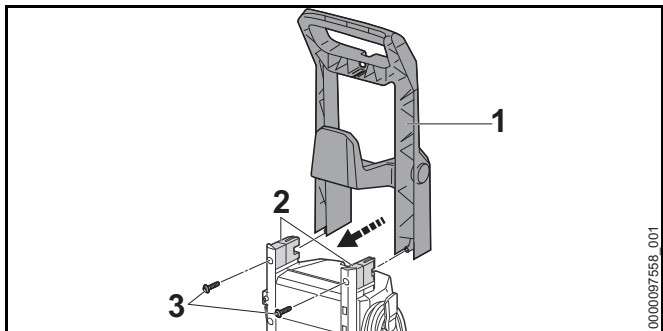
### 7.1 Sestavljanje visokotlačnega čistilnika

#### Montaža nosilca



- ▶ Nosilec (1) potisnite v vodili (2). Nosilec (1) slišno zaskoči.
- ▶ Čepa (3) potisnite v nastavka. Čepa (3) slišno zaskočita.

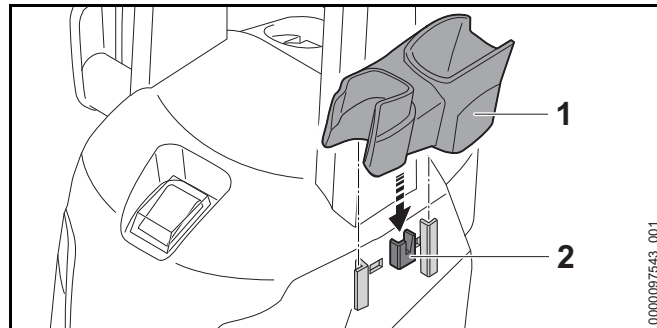
#### Montaža ročaja



- ▶ Ročaj (1) potisnite na nosilca (2).

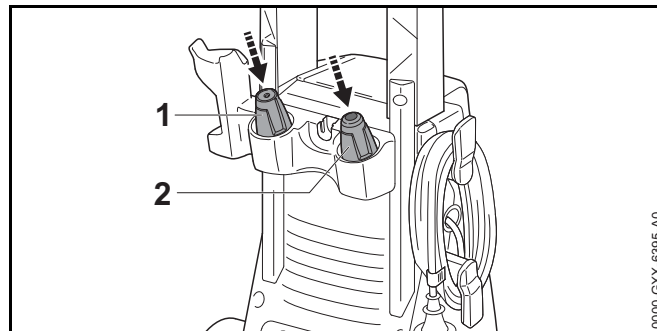
- ▶ Privijte in pritegnite vijaka (3).

#### Montaža nosilca



- ▶ Nosilcev (1) zataknete v vodila (2). Nosilec (1) slišno zaskoči.

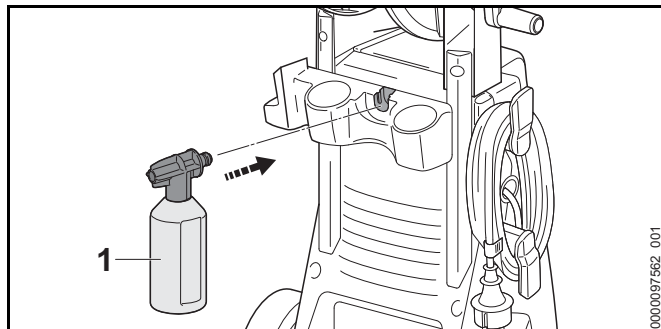
#### Vstavljanje šobe



- ▶ Vstavite šobo s ploskim curkom (1) in vrtljivo šobo (2).



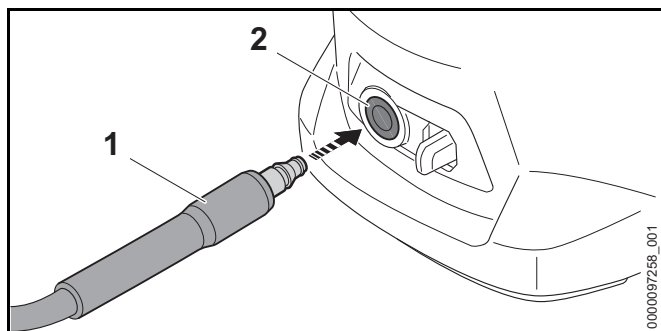
## Namestitev razpršilnega kompleta



- ▶ Vstavite razpršilni komplet (1).

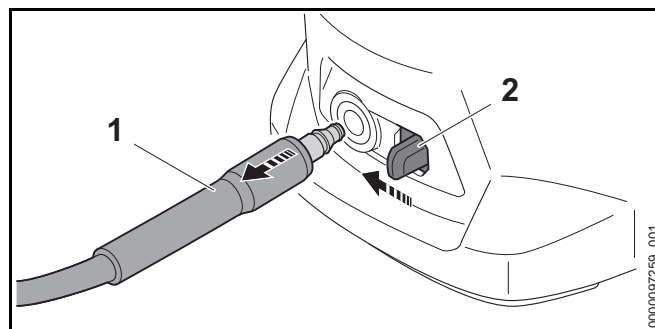
## 7.2 Montiranje in demontiranje visokotlačne cevi

## 7.2.1 Montaža visokotlačne cevi



- ▶ Nastavek (1) potisnite v visokotlačni čistilec (2). Nastavek (1) slišno zaskoči.
- ▶ Če je nastavek (1) težko potisniti v visokotlačni čistilec: Nastavek (1) namažite z vgradno mastjo.

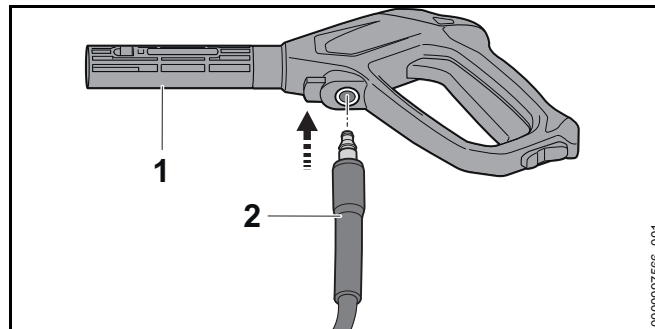
## 7.2.2 Demontaža visokotlačne cevi



- ▶ Pritisnite zaporno ročico (2) in jo držite pritisnjeno.
- ▶ Izvlecite nastavek (2).

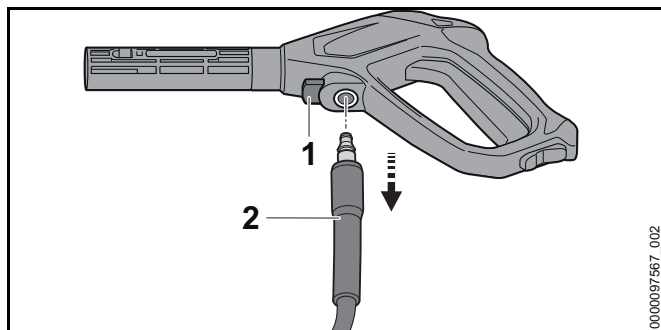
## 7.3 Montiranje in demontiranje brizgalne pištole

## 7.3.1 Montiranje brizgalne pištole



- ▶ Nastavek (2) potisnite v brizgalno pištolo (1). Nastavek (2) slišno zaskoči.
- ▶ Če gre nastavek (2) težko potisniti v brizgalno pištolo (1): tesnilo na nastavku (2) namažite z mastjo za armature.

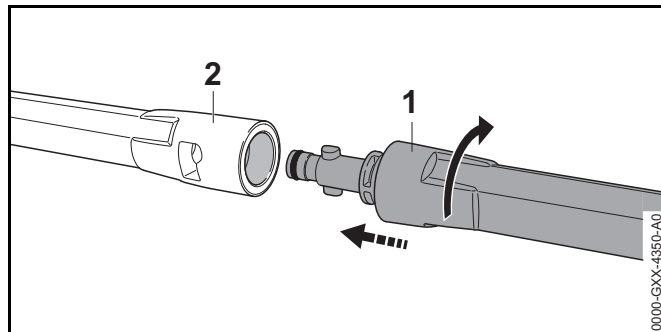
### 7.3.2 Demontiranje brizgalne pištole



- ▶ Pritisnite zaporno ročico (1) in jo držite pritisnjeno.
- ▶ Izvlecite nastavek (2).

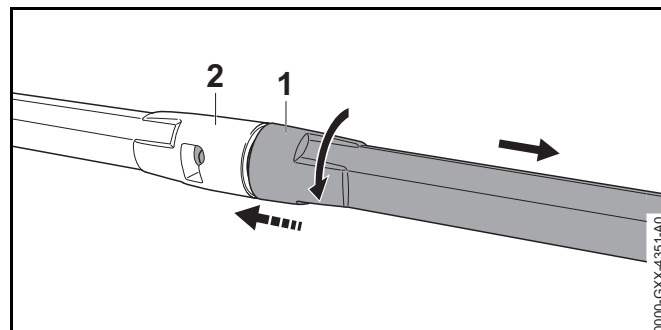
## 7.4 Montiranje in demontiranje brizgalne cevi

### 7.4.1 Montiranje brizgalne cevi



- ▶ Brizgalno cev (1) potisnite v brizgalno pištolo (2).
- ▶ Brizgalno cev (1) vrtite, da zaskoči.
- ▶ Če je brizgalno cev (1) težko potisniti v brizgalno pištolo (2): namastite tesnilo na brizgalni cevi (1) z mastjo za armature.

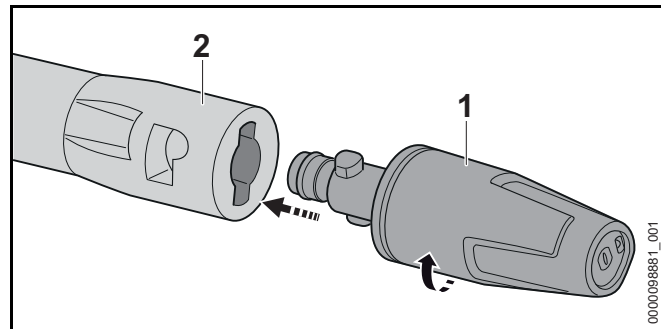
### 7.4.2 Demontaža brizgalne cevi



- ▶ Brizgalno cev (1) in brizgalno pištolo (2) potisnite skupaj in zavrtite do naslona.
- ▶ Brizgalno cev (1) in brizgalno pištolo (2) potegnite narazen.

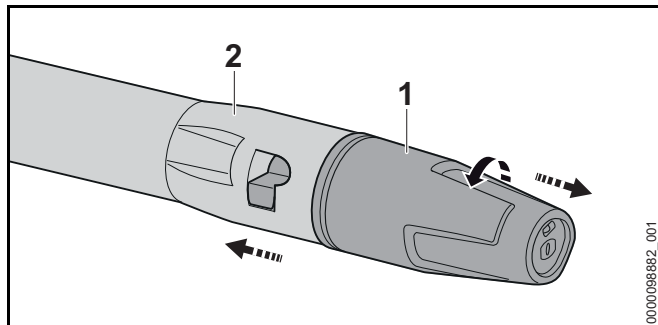
## 7.5 Montiranje in demontiranje šobe

### 7.5.1 Montaža šobe



- ▶ Potisnite šobo (1) v peskalno cev (2).
- ▶ Šobo (1) vrtite tako dolgo, da zaskoči.
- ▶ Če gre šobo (1) težko potisniti v brizgalno cev (2): namastite tesnilo na šobi (1) z mastjo za armature.

## 7.5.2 Odstranite šobo



- ▶ Pritisnite šobo (1) in cev za razstreljevanje (2) skupaj in ju zasukajte do konca.
- ▶ Potegnite šobo (1) in cev za razstreljevanje (2) narazen.

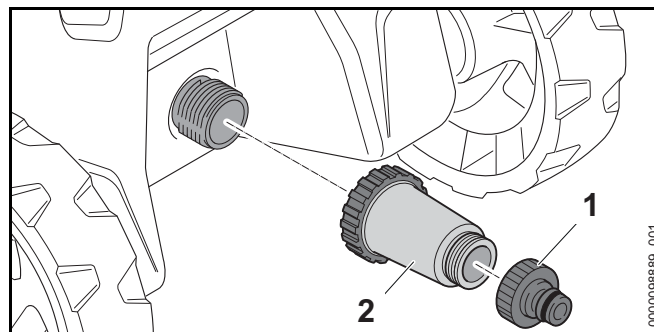
## 8 Priklučitev na vodni vir

## 8.1 Priklučitev visokotlačnega čistilnika na vodovodno omrežje

## Priklučitev vodnega filtra

Če tlačni čistilec deluje z vodo, ki vsebuje pesek, ali z vodo iz cistern, mora biti na tlačni čistilec priključen vodni filter. Vodni filter iz vode filtrira pesek in umazanijo ter s tem sestavne dele visokotlačnega čistilnika ščiti pred poškodbami.

Vodni filter je lahko glede na tržišče priložen visokotlačnemu čistilniku.

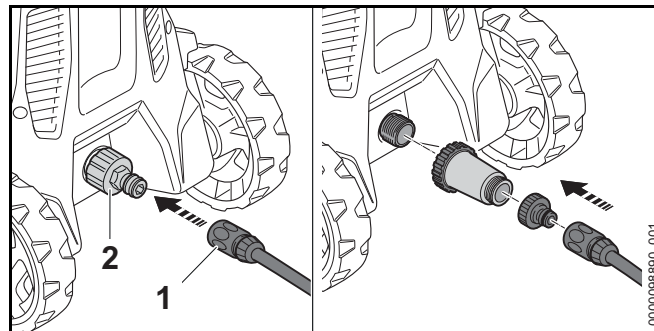


- ▶ Odvijte nastavek (1).
- ▶ Vodni filter (2) obrnite na priključek za vodo in ga privijte ročno.
- ▶ Nastavek (1) privijte na vodni filter (2) in z roko močno pritegnite.

## Priklučite gibko cev za vodo

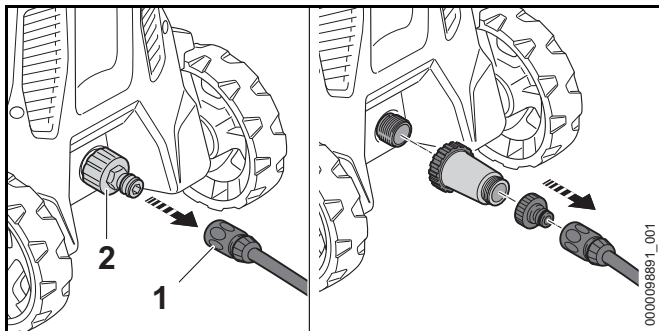
Gibka cev za vodo mora izpolnjevati naslednje pogoje:

- Gibka cev za vodo ima premer 1/2".
- Gibka cev za vodo je dolga med 10 m in 25 m.
- ▶ Gibko cev za vodo priključite na vodovodno pipo.
- ▶ Vodovodno pipo do konca odprite in gibko cev za vodo izperite z vodo.  
Iz gibke cevi za vodo se izpereta pesek in umazanija.  
Gibka cev za vodo se odzrači.
- ▶ Zaprite vodovodno pipo.



- ▶ Spojko (1) potisnite na nastavek (2).  
Spojka (1) slišno zaskoči.
- ▶ Vodovodno pipo odprite do konca. Vodovodno pipo odprite do konca.
- ▶ Če je brizgalna cev nameščena na brizgalno pištolo: demontirajte brizgalno cev.
- ▶ Ročico brizgalne pištole pritiskajte tako dolgo, dokler iz brizgalne pištole ne izstopa enakomerni vodni curek.
- ▶ Izpustite ročico brizgalne pištole.
- ▶ Zapahnite ročico brizgalne pištole.
- ▶ Montiranje brizgalne cevi.
- ▶ Montaža šobe.

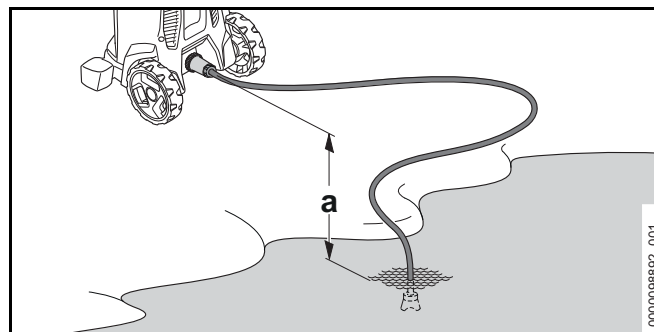
### Snemanje gibke cevi za vodo



- ▶ Zaprite vodovodno pipo.
- ▶ Za sprostitev spojke: obroč (1) povlecite ali vrtite in držite.
- ▶ Spojko potegnite iz nastavka (2).

## 8.2 Priklučitev visokotlačnega čistilnika na drugi vodni vir

Visokotlačni čistilnik lahko vsesava vodo iz zbiralnikov deževnice, cistern in tekočih ali stoječih voda.



Da se voda lahko poseša, višinska razdalja med visokotlačnim čistilnikom in vodnim virom ne sme prekoračiti največje višine sesanja (a), 19.1.

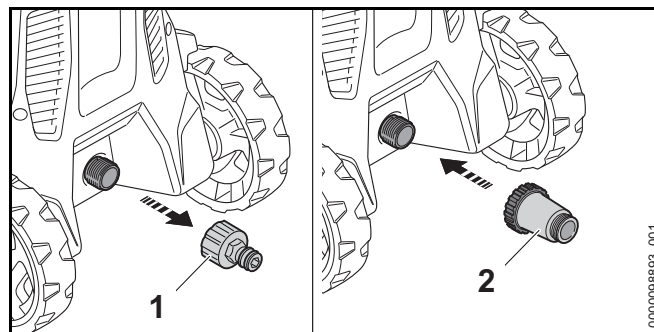
Uporabiti je treba ustrezni sesalni komplet STIHL. Sesalnemu kompletu je priložena gibka cev za vodo s posebno spojko.

Ustrezni sesalni komplet STIHL je lahko glede na tržišče priložen visokotlačnemu čistilniku.

### Priklučitev vodnega filtra

If the pressure cleaner is operated with water containing sand from barrels, tanks, running water or standing water, a water filter must be connected to the pressure cleaner.

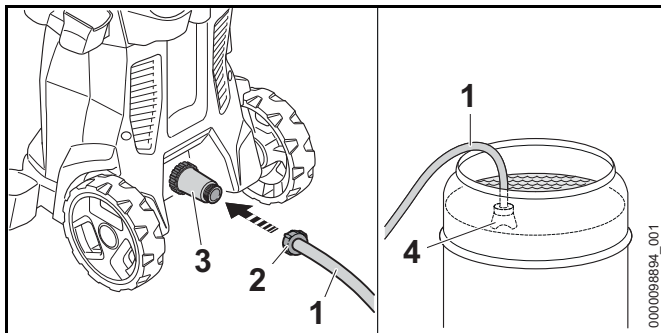
Vodni filter je lahko glede na tržišče priložen visokotlačnemu čistilniku.



- ▶ Odvijte nastavek (1).

- ▶ Vodni filter (2) obrnite na priključek za vodo in ga privijte ročno.

### Priklučite gibko cev za vodo



- ▶ Gibko cev za vodo (1) napolnite z vodo tako, da v gibki cevi za vodo več ne bo zraka.
- ▶ Spojko (2) privijte na priključni nastavek vodnega filtra (3) in z roko močno pritegnite.
- ▶ Sesalno glavo (4) v vodni vir obesite tako, da se sesalna glava (4) ne bo dotikala dna.
- ▶ Če je na visokotlačni čistilnik nameščena brizgalna pištola: demontirajte brizgalno pištolo.
- ▶ Visokotlačno cev držite navzdol.
- ▶ Visokotlačni čistilnik vklapljajte tako dolgo, dokler iz visokotlačne cevi ne izstopa enakomerni vodni curek.

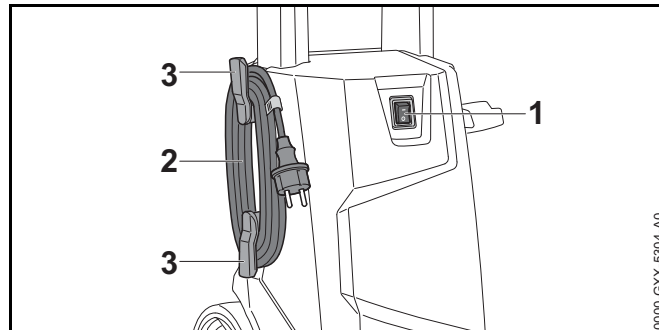
#### OBVESTILO

Če tlačni čistilnik ne vpije vode, lahko črpalka deluje suho in tlačni čistilec se lahko poškoduje.

- ▶ Če po dveh minutah iz visokotlačne cevi ne pride voda: izklopite visokotlačni čistilec in preverite dovod vode.
- ▶ Izključite visokotlačni čistilnik.
- ▶ Brizgalno pištolo namestite na visokotlačni čistilnik.
- ▶ Pritisnite ročico brizgalne pištole in jo držite pritisnjeno.
- ▶ Vključite visokotlačni čistilnik.

## 9 Priklučitev visokotlačnega čistilnika na elektriko

### 9.1 Priklučitev visokotlačnega čistilnika na elektriko

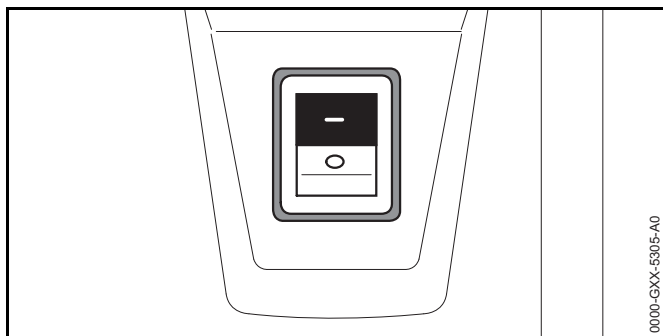


- ▶ Nihajno stikalo (1) nastavite v položaj 0.
- ▶ Priklučni kabel (2) snemite iz nosilcev (3).
- ▶ Vtič priključnega kabla (2) vtaknite v pravilno nameščeno vtičnico.

## 10 Vklon in izklop visokotlačnega čistilnika

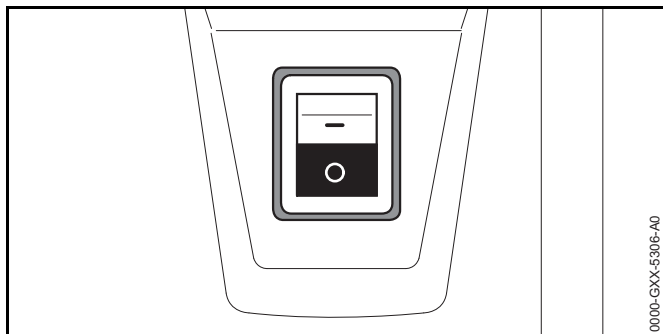
### 10.1 Vklon visokotlačnega čistilnika

Ko vklopite visokotlačni čistilnik, se lahko zaradi neugodnih pogojev električnega omrežja pojavijo napetostna nihanja. Napetostna nihanja lahko vplivajo na druge priključene porabnike. Upoštevajte omrežno impedanco, 19.



- ▶ Nihajno stikalo nastavite v položaj I.

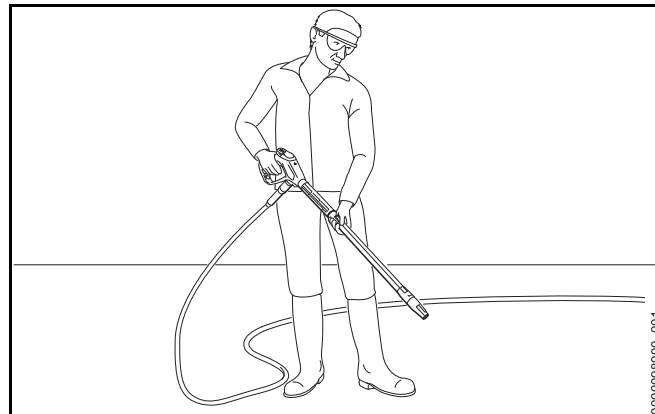
## 10.2 Izključitev visokotlačnega čistilnika



- ▶ Nihajno stikalo nastavite v položaj 0.

## 11 Delo z visokotlačnim čistilnikom

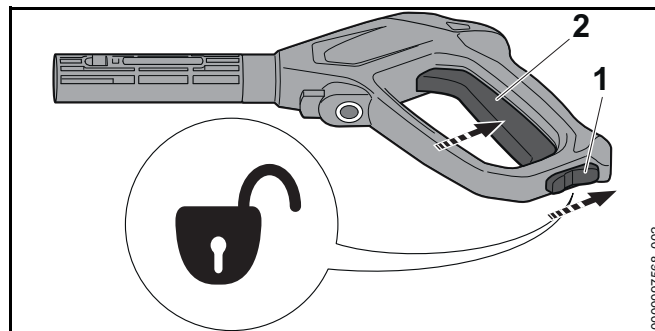
### 11.1 Drža in vodenje brizgalne pištole

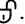


- ▶ Brizgalno pištolo z eno roko primite za ročaj tako, da s palcem trdno objamete ročaj.
- ▶ Brizgalno cev z drugo roko primite tako, da s palcem trdno objamete brizgalno cev.
- ▶ Šobo usmerite v tla.

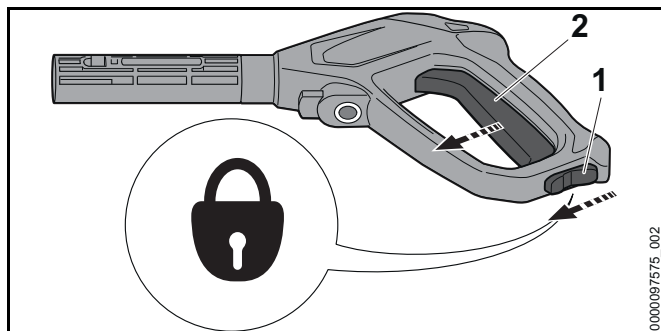
### 11.2 Pritiskanje in zapahnitev ročice brizgalne pištole

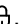
#### Pritiskanje ročice brizgalne pištole



- ▶ Zaskočno ročico (1) potisnite v položaj .
- ▶ Pritisnite ročico (2) in jo držite pritisnjeno. Visokotlačna črpalka se samodejno vključi in voda priteče iz šobe.

### Zapahnite ročico brizgalne pištole



- ▶ Izpustite ročico (2). Visokotlačna črpalka se samodejno izključi in voda več ne teče iz šobe. Visokotlačni čistilnik je še naprej vklopljen.
- ▶ Zaskočno ročico (1) potisnite v položaj .

## 11.3 Čiščenje

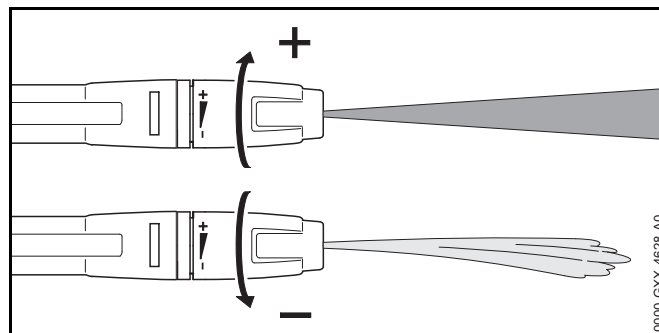
Ovisno od uporabe se lahko dela z naslednjima šobama:

- Šobo s ploskim curkom: šoba s ploskim curkom je primerna za čiščenje večjih površin.
- Vrtljivo šobo: vrtljiva šoba je primerna za odstranjevanje trdovratne umazanije.

Delajte iz majhne razdalje, če želite odstraniti trdovratno umazanijo.

Delajte iz večje razdalje, če želite očistiti naslednje površine:

- lakirane površine
- površine iz lesa
- površine iz gume.

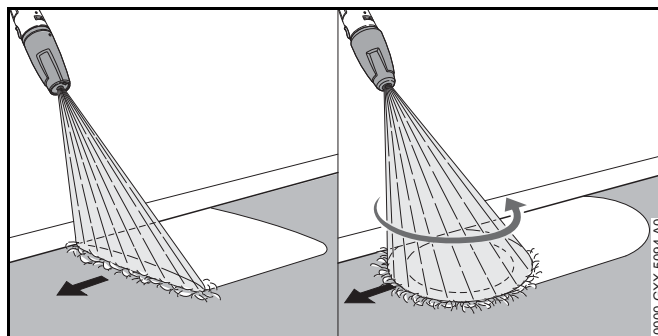


Šoba s ploskim curkom se lahko nastavlja.

Če se šoba s ploskim curkom vrti v smeri +, se delovni tlak viša.

Če se šoba s ploskim curkom vrti v smeri –, se delovni tlak niža.

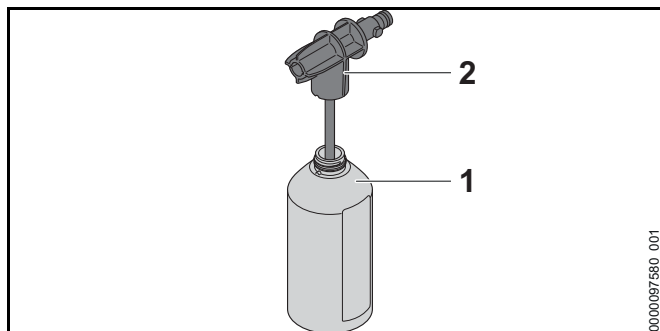
- ▶ Vodni curek pred čiščenjem usmerite na nevidljivo mesto na površini in preverite, da se površina ne bo poškodovala.
- ▶ Razdaljo med šobo in površino, ki jo želite očistiti, izberite tako, da površina, ki jo čistite, ne bo poškodovana.
- ▶ Šobo s ploskim curkom nastavite tako, da se površina, ki jo čistite, ne bo poškodovala.



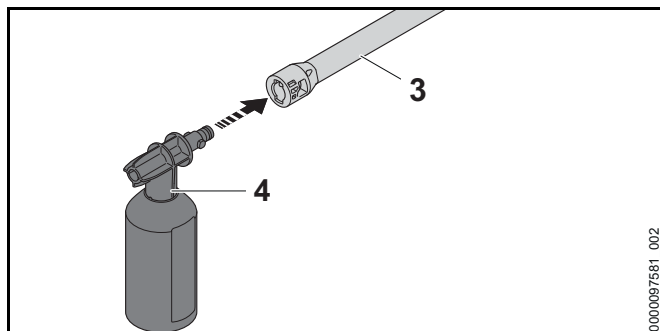
- ▶ Brizgalno napravo enakomerno premikajte po površini, ki jo čistite.
- ▶ Počasi in nadzorovano se premikajte naprej.

## 11.4 Delo s čistilnim sredstvom

Čistilna sredstva lahko povečajo čistilni učinek vode. Uporabiti je treba priloženi razpršilni komplet STIHL.



- ▶ Čistilno sredstvo odmerite in uporabljajte tako, kot je opisano v navodilih za uporabo čistilnega sredstva.
- ▶ Steklenico (1) napolnite z največ 500 ml čistilnega sredstva.
- ▶ Razpršilno šobo (2) privijte na steklenico (1) in z roko močno pritegnite.



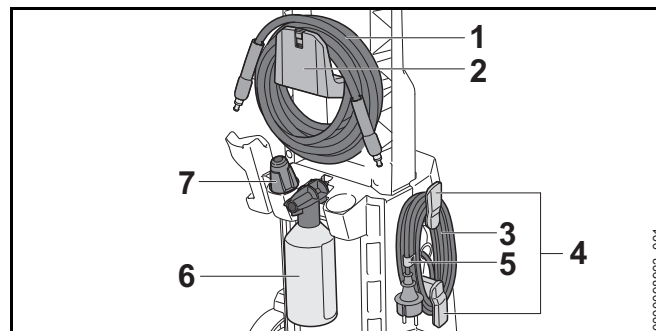
- ▶ Če je na brizgalno cev (3) nameščena šoba: demontirajte šobo.
- ▶ Razpršilni komplet (4) namestite na brizgalno cev (3).
- ▶ Močno umazane površine pred čiščenjem namočite z vodo.
- ▶ Pritisnite ročico brizgalne pištole in čistilno sredstvo razpršite na površino, ki jo čistite.

- ▶ Čistilno sredstvo nanašajte od spodaj navzgor in ne dovolite, da bi se vam posušilo.
- ▶ Demontirajte razpršilni komplet.
- ▶ Montaža šobe.
- ▶ Očistite površino.

## 12 Po delu

### 12.1 Po delu

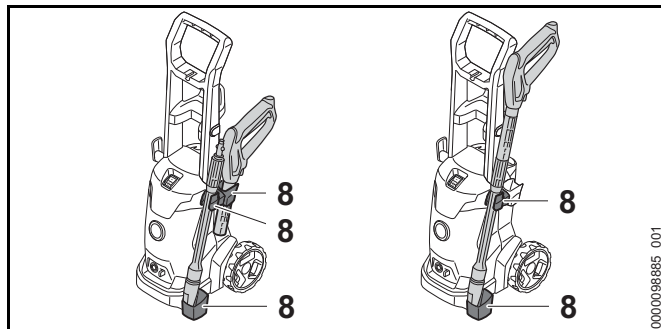
- ▶ Visokotlačni čistilnik izključite in omrežni vtič izvlecite iz vtičnice.
- ▶ Če je visokotlačni čistilnik priključen na vodovodno omrežje: zaprite vodovodno pipo.
- ▶ Pritisnite ročico brizgalne pištole. Vodni tlak se sprostí.
- ▶ Zapahnite ročico brizgalne pištole.
- ▶ Visokotlačni čistilnik ločite od vodnega vira.
- ▶ Demontirajte gibko cev za vodo.
- ▶ Demontirajte visokotlačno cev in pustite, da preostala voda izteče iz visokotlačne cevi.
- ▶ Demontirajte šobo in brizgalno cev ter ju očistite.
- ▶ Demontirajte brizgalno pištolo in pustite, da preostala voda izteče iz brizgalne pištole.
- ▶ Očistite visokotlačni čistilnik.



- ▶ Zvijte visokotlačno cev (1) in jo obesite na nosilec (2).



- ▶ Priključni kabel (3) navijte na nosilca (4).
- ▶ Priključni kabel (3) pritrdite s sponko (5).
- ▶ Vstavite razpršilni komplet (6).
- ▶ Vstavite šobo (7).



- ▶ Brizgalno napravo hranite v nosilcih (8) na visokotlačnem čistilniku.

## 12.2 Zaščita visokotlačnega čistilnika s sredstvom proti zamrzovanju

Če visokotlačnega čistilnika ni mogoče transportirati ali shraniti zaščitene pred zmrzovanjem, je treba visokotlačni čistilnik zaščititi s sredstvom proti zamrzovanju. Sredstvo proti zamrzovanju preprečuje, da bi voda v visokotlačnem čistilniku zmrznila ter bi se visokotlačni čistilnik poškodoval.

- ▶ Demontirajte brizgalno cev.
- ▶ Na visokotlačni čistilnik priključite kar se da kratko gibko cev za vodo. Krajša kot je gibka cev za vodo, manj sredstva proti zamrzovanju je potrebnega.
- ▶ Sredstvo proti zamrzovanju mešajte tako, kot je opisano v navodilih za uporabo sredstva proti zamrzovanju.
- ▶ Sredstvo proti zamrzovanju napolnite v čisto posodo.
- ▶ Gibko cev za vodo potopite v posodo s sredstvom proti zamrzovanju.
- ▶ Pritisnite ročico brizgalne pištole in jo držite pritisnjeno.
- ▶ Vključite visokotlačni čistilnik.

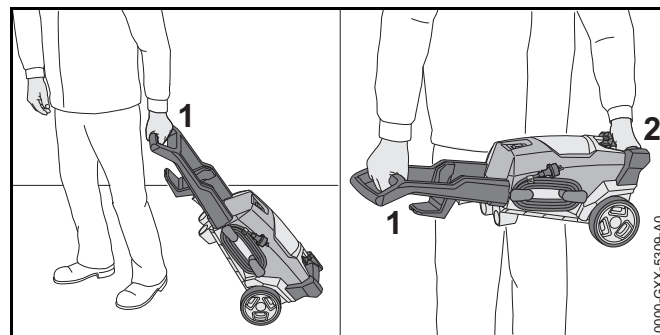
- ▶ Ročico brizgalne pištole pritiskajte tako dolgo, da začne iz brizgalne pištole izstopati enakomerni curek s sredstvom proti zamrzovanju ter brizgalno pištolo usmerite v posodo.
- ▶ Ročico brizgalne pištole pritisnite večkrat in jo znova izpustite.
- ▶ Visokotlačni čistilnik izključite in omrežni vtič izvlecite iz vtičnice.
- ▶ Demontirajte brizgalno pištolo, visokotlačno cev in gibko cev za vodo ter pustite, da sredstvo proti zamrzovanju steče v posodo.
- ▶ Sredstvo proti zamrzovanju hranite in odstranite skladno s predpisi ter okolju prijazno.

## 13 Transport

### 13.1 Transport visokotlačnega čistilnika

- ▶ Visokotlačni čistilnik izključite in omrežni vtič izvlecite iz vtičnice.
- ▶ Izpraznite posodo za čistilno sredstvo ali jo zavarujte tako, da se ne bo mogla prevrniti, pasti in se premikati.

### Vlečenje ali prevoz visokotlačnega čistilca



- ▶ visokotlačni čistilnik vlecite za ročaj (1).
- ▶ visokotlačni čistilnik primete za ročaj (1) in transportni ročaj (2).

### Prevoz visokotlačnega čistilca v vozilu

- ▶ Tlačni čistilec pritrdite tako, da se ne more prevrniti ali premakniti.
- ▶ Če visokotlačnega čistilnika ni mogoče transportirati zaščitene pred zmrzovanjem: zaščitite visokotlačni čistilnik s sredstvom proti zamrzovanju.

## 14 Shranjevanje

### 14.1 Shranjevanje visokotlačnega čistilnika

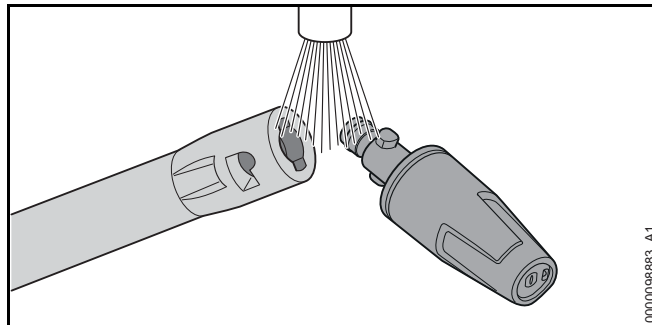
- ▶ Visokotlačni čistilnik izkjučite in omrežni vtič izvlecite iz vtičnice.
- ▶ Visokotlačni čistilnik shranite tako, da bodo izpolnjeni naslednji pogoji:
  - Visokotlačni čistilnik je izven dosega otrok.
  - Visokotlačni čistilnik je čist in suh.
  - Visokotlačni čistilnik je v zaprtem prostoru.
  - Visokotlačni čistilnik je v temperaturnem območju nad 0 °C.
  - Če visokotlačnega čistilnika ni mogoče shraniti zaščitene pred zmrzovanjem: zaščitite visokotlačni čistilnik s sredstvom proti zamrzovanju.

## 15 Čiščenje

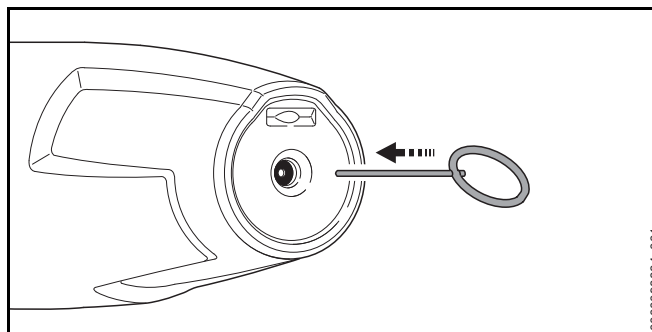
### 15.1 Čiščenje visokotlačnega čistilnika in pribora

- ▶ Visokotlačni čistilnik izkjučite in omrežni vtič izvlecite iz vtičnice.
- ▶ Visokotlačni čistilnik, visokotlačno cev, brizgalno pištolo in pribor očistite z vlažno krpo.
- ▶ Nastavke in priključke na visokotlačnem čistilniku, visokotlačni cevi in brizgalni pištoli očistite z vlažno krpo.
- ▶ Prezračevalne reže očistite s čopičem.

### 15.2 Čiščenje šobe in brizgalne cevi

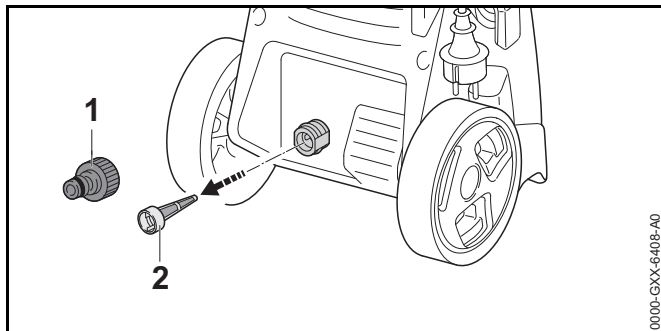


- ▶ Šobo in brizgalno cev splahnite pod tekočo vodo in obrišite s krpo.



- ▶ Če je šoba zamašena: očistite šobo s čistilno iglo. Če je šoba zamašena: očistite šobo s čistilno iglo. Če je šoba zamašena: očistite šobo s čistilno iglo.

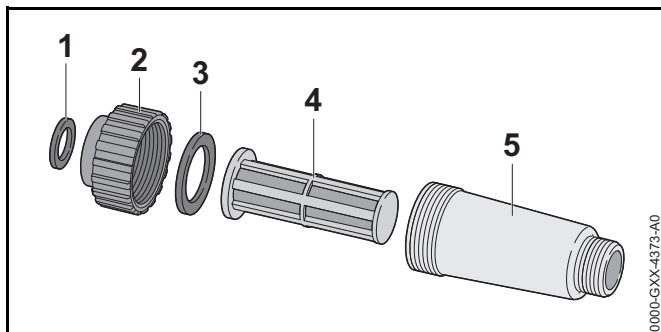
### 15.3 Čiščenje sita na dotoku vode



- ▶ Odvijte nastavek (1) priključka za vodo.
- ▶ Sito na dotoku vode (2) potegnite iz priključka za vodo.
- ▶ Sito na dotoku vode (2) sperite pod tekočo vodo.
- ▶ Sito na dotoku vode (2) vstavite v priključek za vodo.
- ▶ Nastavek (1) privijte in ga z roko močno pritegnite.

### 15.4 Čiščenje vodnega filtra

Vodni filter je za čiščenje treba razstaviti.



- ▶ Odstranite tesnilo (1) iz zapirala (2).
- ▶ Zapiralo (2) odvijte iz ohišja filtra (5).
- ▶ Odstranite tesnilo (3) iz zapirala (2).
- ▶ Filter (4) vzemite iz ohišja filtra (5).
- ▶ Tesnili (1 in 3), zapiralo (2) in filter (4) splahnite pod tekočo vodo.

- ▶ Tesnili (1 in 3) namastite z mastjo za armature.
- ▶ Vodni filter znova sestavite.

## 16 Vzdrževanje

### 16.1 Vzdrževalni intervali

Vzdrževalni intervali so odvisni od okoljskih in delovnih pogojev. STIHL priporoča naslednje vzdrževalne intervale:

Mesečno

- ▶ Čiščenje cedila za pretok vode.

## 17 Popravila





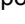
### 17.1 Popravilo visokotlačnega čistilnika



Uporabnik ne more sam popravljati visokotlačnega čistilnika in pribora.

- ▶ Če sta visokotlačni čistilnik in pribor poškodovana: visokotlačnega čistilnika in pribora ne uporabljajte in se obrnite na pooblaščenega prodajalca STIHL.

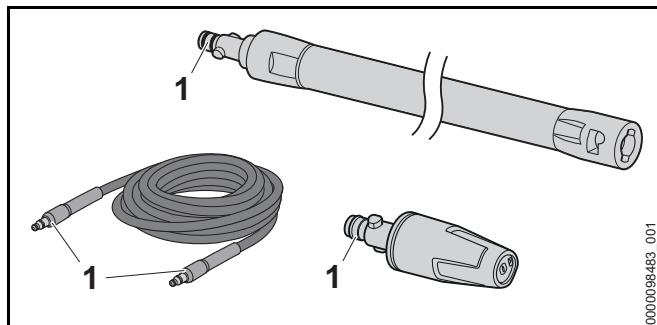
## 18 Odpravljanje motenj

### 18.1 Odpravljanje motenj visokotlačnega čistilnika

| Motnja  | Vzrok  | Rešitev   |
|---|--|---|
| Visokotlačni čistilnik se ne zažene, čeprav je ročica brizgalne pištrole pritisnjena. | Vtič priključnega kabla ali kabelskega podaljška ni vtaknjen.  | ▶ Vtaknite vtič priključnega kabla ali kabelskega podaljška.  |
|   | Sprožilo se je zaščitno stikalo za nadtokovno zaščito (varovalka) ali zaščitno tok napake stikalo. Tokokrog je električno preobremenjen ali pokvarjen. | ▶ Poiščite in odpravite razlog za sprožitev. Vstavite sprožilo se je zaščitno stikalo za nadtokovno zaščito (varovalka) ali zaščitno tok napake stikalo.<br>▶ Izključite druge porabnike električnega toka, ki so priključeni v enakem tokokrogu. |
|   | Vtičnica je zaščitena s premajhno varovalko.   | ▶ Vtič priključnega kabla vtaknite v vtičnico s pravilno varovalko,  19.1.   |
|   | Kabelski podaljšek ima napačen prečni presek.  | ▶ Uporabite kabelski podaljšek z zadostnim prečnim presekom,  19.2   |
|   | Kabelski podaljšek je predolg.   | ▶ Uporabite kabelski podaljšek pravilne dolžine,  19.2   |
|   | Elektromotor je pretopenl.   | ▶ Visokotlačni čistilnik pustite 5 minut, da se ohladi.<br>▶ Očistite šobo.   |
| Visokotlačni čistilnik se ob vklopu ne zažene. Elektromotor brni.                     | Omrežna napetost je prenizka.  | ▶ Pritisnite ročico brizgalne pištrole in jo držite pritisnjeno ter vključite visokotlačni čistilnik.<br>▶ Izključite druge porabnike električnega toka, ki so priključeni v enakem tokokrogu.  |
|   | Kabelski podaljšek ima napačen prečni presek.  | ▶ Uporabite kabelski podaljšek z zadostnim prečnim presekom,  19.2   |
|   | Kabelski podaljšek je predolg.   | ▶ Uporabite kabelski podaljšek pravilne dolžine,  19.2   |
| Visokotlačni čistilnik se med delovanjem izklopi.                                     | Vtič priključnega kabla ali kabelskega podaljška je bil izvlečen iz vtičnice.  | ▶ Vtaknite vtič priključnega kabla ali kabelskega podaljška.  |

| Motnja  | Vzrok  | Rešitev   |
|---|--|---|
|   | Sprožilo se je zaščitno stikalo za nadtokovno zaščito (varovalka) ali zaščitno tok napake stikalo. Tokokrog je električno preobremenjen ali pokvarjen. | <ul style="list-style-type: none"> <li>▶ Poiščite in odpravite razlog za sprožitev. Vstavite sprožilo se je zaščitno stikalo za nadtokovno zaščito (varovalka) ali zaščitno tok napake stikalo.</li> <li>▶ Izključite druge porabnike električnega toka, ki so priključeni v enakem tokokrogu.</li> </ul> |
|   | Vtičnica je zaščitena s premajhno varovalko.   | ▶ Vtič priključnega kabla vtaknite v vtičnico s pravilno varovalko,  19.1.   |
|   | Elektromotor je pretopel.  | <ul style="list-style-type: none"> <li>▶ Visokotlačni čistilnik pustite 5 minut, da se ohladi.</li> <li>▶ Očistite šobo.</li> </ul>   |
| Visokotlačna črpalka se vedno znova vklopi in izklopi, ne da bi pritisnili na ročico brizgalne pištole.                   | Visokotlačna črpalka, visokotlačna cev ali brizgalna naprava ne tesnijo.   | ▶ Visokotlačni čistilnik naj pregleda pooblaščen prodajalec STIHL.  |
| Delovni tlak niha ali pada.   | Prišlo je do pomanjkanja vode.   | <ul style="list-style-type: none"> <li>▶ Odprite vodno pipo do konca.</li> <li>▶ Prepričajte se, da je na voljo zadostna količina vode.</li> </ul>  |
|   | Šoba je zamašena.  | ▶ Očistite šobo.  |
|   | Sito na dotoku vode ali vodni filter sta zamašena.   | ▶ Očistite sito na dotoku vode ali vodni filter.  |
|   | Visokotlačna črpalka, visokotlačna cev ali brizgalna naprava ne tesnijo ali so pokvarjene.   | ▶ Visokotlačni čistilnik naj pregleda pooblaščen prodajalec STIHL.  |
| Vodni curek ima spremenjeno obliko.   | Šoba je zamašena.  | ▶ Očistite šobo.  |
|   | Šoba je zaprta.  | ▶ Zamenjajte šobo.  |
| Dodatnega čistilnega sredstva ne poseša.  | Steklenica je prazna.  | ▶ Napolnite steklenico s čistilnim sredstvom.   |
|   | Šoba razpršilnega kompleta je zamašena.  | ▶ Očistite šobo razpršilnega kompleta.  |
| Priključke na visokotlačni čistilnik, visokotlačno cev, brizgalno pištolo ali brizgalno cev je težko medsebojno povezati. | Tesnila priključkov niso namaščena.  | ▶ Namastite tesnila.  18.2   |

## 18.2 Namastitev tesnil



- Tesnila (1) namastite z mastjo za armature.

## 19 Tehnični podatki

### 19.1 Visokotlačni čistilnik STIHL RE 90.0

#### Izvedba 100V / 50-60 Hz

- Instalacijski odklopnik (karakteristika „C“ ali „K“): 15 A
- Sprejemna moč 1,4 kW (EU) 2019/1781 §2(2) (j)
- Največja dovoljena omrežna impedanca: 0,15 Ohm
- električni razred zaščite: Ilektrični razred zaščite: II
- električna vrsta zaščite: IPX5
- Delovni tlak (p): 6,7 MPa (67 bar)
- Največji dopustni tlak (p max.) 10 MPa (100 bar)
- Največji tlak dotoka vode (p in max.) 1 MPa (10 bar)
- Največji pretok vode (Q max.): 7,5 l/min (450 l/h)
- Minimalni pretok vode (Q min): 5,4 l/min (320 l/h)
- Največja višina sesanja: 0,5 m
- Najvišja temperatura vode med delovanjem pod tlakom (t in max): 40 °C
- Najvišja temperatura vode med sesalnim obratovanjem: 20°C

- Mere
  - Dolžina: 340 mm
  - Širina: 320 mm
  - Višina: 880 mm
- Dolžina visokotlačne cevi: 6 m
- Teža (m) z nameščenim priborom: 8 kg

#### Izvedba 127 V / 60 Hz

- Instalacijski odklopnik (karakteristika „C“ ali „K“): 15 A
- Sprejemna moč 1,5 kW (EU) 2019/1781 §2(2) (j)
- Največja dovoljena omrežna impedanca: 0,15 Ohm
- električni razred zaščite: Ilektrični razred zaščite: II
- električna vrsta zaščite: IPX5
- Delovni tlak (p): 7,2 MPa (72 bar)
- Največji dopustni tlak (p max.) 10 MPa (100 bar)
- Največji tlak dotoka vode (p in max.) 1 MPa (10 bar)
- Največji pretok vode (Q max.): 7,5 l/min (450 l/h)
- Minimalni pretok vode (Q min): 5,5 l/min (330 l/h)
- Največja višina sesanja: 0,5 m
- Najvišja temperatura vode med delovanjem pod tlakom (t in max): 40 °C
- Najvišja temperatura vode med sesalnim obratovanjem: 20°C
- Mere
  - Dolžina: 340 mm
  - Širina: 320 mm
  - Višina: 880 mm
- Dolžina visokotlačne cevi: 6 m
- Teža (m) z nameščenim priborom: 8 kg

#### Izvedba 120 V - 127 V / 60 Hz

- Instalacijski odklopnik (karakteristika „C“ ali „K“): 15 A
- Sprejemna moč 1,5 kW (EU) 2019/1781 §2(2) (j)

- Največja dovoljena omrežna impedanca: 0,15 Ohm
- električni razred zaščite: Ilektrični razred zaščite: II
- električna vrsta zaščite: IPX5
- Delovni tlak (p): 7,2 MPa (72 bar)
- Največji dopustni tlak (p max.) 10 MPa (100 bar)
- Največji tlak dotoka vode (p in max.) 1 MPa (10 bar)
- Največji pretok vode (Q max.): 7,2 l/min (430 l/h)
- Minimalni pretok vode (Q min): 5,5 l/min (330 l/h)
- Največja višina sesanja: 0,5 m
- Najvišja temperatura vode med delovanjem pod tlakom (t in max): 40 °C
- Najvišja temperatura vode med sesalnim obratovanjem: 20 °C
- Mere
  - Dolžina: 340 mm
  - Širina: 320 mm
  - Višina: 880 mm
- Dolžina visokotlačne cevi: 6 m
- Teža (m) z nameščenim priborom: 8 kg

#### Izvedbe 220 V - 240 V / 50 - 60 Hz

- Instalacijski odklopnik (karakteristika „C“ ali „K“): 10 A
- Sprejemna moč 2,1 kW (EU) 2019/1781 §2(2) (j)
- Največja dovoljena omrežna impedanca: 0,15 Ohm
- električni razred zaščite: Ilektrični razred zaščite: II
- električna vrsta zaščite: IPX5
- Delovni tlak (p): 10 MPa (100 bar)
- Največji dopustni tlak (p max.) 13 MPa (130 bar)
- Največji tlak dotoka vode (p in max.) 1 MPa (10 bar)
- Največji pretok vode (Q max.): 7,4 l/min (440 l/h)
- Minimalni pretok vode (Q min): 5,8 l/min (350 l/h)
- Največja višina sesanja: 0,5 m

- Najvišja temperatura vode med delovanjem pod tlakom (t in max): 40 °C
- Najvišja temperatura vode med sesalnim obratovanjem: 20 °C
- Mere
  - Dolžina: 340 mm
  - Širina: 320 mm
  - Višina: 880 mm
- Dolžina visokotlačne cevi: 6 m
- Teža (m) z nameščenim priborom: 8 kg

Podatki, odvisni od tlaka, so bili izmerjeni pri vhodnem tlaku 0,3 MPa (3 bar).

#### 19.2 Kabelski podaljški

Če se uporablja kabelski podaljšek, mora ta imeti ozemljitev, njegove žile pa morajo odvisno od napetosti in dolžine kabskega podaljška imeti najmanj naslednje prečne preseke:

##### Če je nazivna napetost na napisni ploščici 220 V do 240 V:

- Dolžina kabla 20 m: AWG 15 / 1,5 mm<sup>2</sup>
- Dolžina kabla 20 m do 50 m: AWG 13 / 2,5 mm<sup>2</sup>

##### Če je nazivna napetost na napisni ploščici 100 V do 127 V:

- Dolžina kabla 10 m: AWG 14 / 2,0 mm<sup>2</sup>
- Dolžina kabla 10 m do 30 m: AWG 12 / 3,5 mm<sup>2</sup>

### 19.3 Vrednosti hrupa in vibracij

K-vrednost za ravni zvočnega tlaka znaša 2 dB(A). K-vrednost za ravni zvočne moči znaša 2 dB(A). K-vrednost za vrednosti vibracij znaša 2 m/s<sup>2</sup>.

- Raven zvočnega tlaka  $L_{pA}$ , izmerjena v skladu s standardom EN 60335-2-79: 80dB(A)
- Raven zvočne moči  $L_{WA}$ , izmerjena v skladu s standardom EN 60335-2-79: 89 dB(A)
- Vrednost vibracij  $a_h$ , izmerjena v skladu s standardom 60335-2-79: šoba s ploskim curkom  $\leq 2,5$  m/s<sup>2</sup>.

Informacije glede izpolnjevanja direktive o obveznostih delodajalcev glede vibracij 2002/44/ES so na voljo na spletnem naslovu [www.stihl.com/vib](http://www.stihl.com/vib).


### 19.4 REACH

REACH je oznaka za direktivo ES o registraciji, evalvaciji, avtorizaciji in omejevanju kemikalij.

Informacije glede izpolnjevanja direktive REACH so na voljo na spletnem naslovu [www.stihl.com/reach](http://www.stihl.com/reach).

## 20 Nadomestni deli in dodatni pribor

### 20.1 Nadomestni deli in dodatni pribor

**STIHL**  Ti simboli označujejo originalne nadomestne dele STIHL in originalni dodatni pribor STIHL.

STIHL priporoča uporabo originalnih nadomestnih delov STIHL in originalnega dodatnega pribora STIHL.

Zanesljivosti, varnosti in ustreznosti nadomestnih delov in dodatnega pribora drugih proizvajalcev STIHL kljub stalnemu opazovanju trga ne more oceniti in STIHL tudi ne more jamčiti za njihovo uporabo.

Originalni nadomestni deli STIHL in originalni dodatni pribor STIHL so na voljo pri pooblaščenem prodajalcu STIHL.

## 21 Odstranjevanje

### 21.1 Odstranjevanje visokotlačnega čistilnika

Informacije o odstranjevanju so na voljo pri pooblaščenem prodajalcu STIHL.

- ▶ Visokotlačni čistilnik, visokotlačno cev, šobe, pribor in embalažo je treba odstraniti v skladu s predpisi in na okolju prijazen način.

## 22 Izjava EU o skladnosti

### 22.1 Visokotlačni čistilnik STIHL RE 90.0

ANDREAS STIHL AG & Co. KG  
Badstraße 115  
D-71336 Waiblingen  
Nemčija

z izključno odgovornostjo izjavlja, da

- Izvedba: Visokotlačni čistilnik
- Znamka izdelovalca: STIHL
- Tip: RE 90.0
- Identifikacija serije: RE02

ustreza vsem zadevnim določbam smernic 2011/65/EU, 2006/42/ES, 2014/30/EU, 2009/125/ES in je bil razvit in izdelan v skladu z na datum proizvodnje veljavnimi različicami naslednjih standardov: EN 55014-1, EN 55014-2, EN 60335-1, EN 60335-2-79, EN 61000-3-2, EN 61000-3-11.

Za ugotavljanje izmerjenega in zajamčenega nivoja hrupa ob obremenitvi je bilo postopano v skladu s smernico 2000/14/ES, priloga V, z uporabo standarda ISO 3744.

- izmerjena raven zvočne moči: 89 dB(A)
- zagotovljena raven zvočne moči: 91 dB(A)



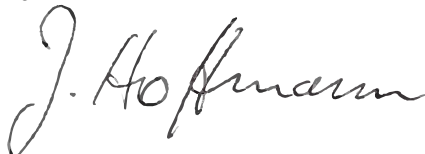
Tehnična dokumentacija je shranjena pri  
ANDREAS STIHL AG & Co. KG, Produktzulassung.

Letnica izdelave, država proizvodnje in serijska številka so  
navedene na visokotlačnem čistilniku.

Waiblingen, 8.1.2021

ANDREAS STIHL AG & Co. KG  
HRA 260269, lokalno sodišče Stuttgart

za

A handwritten signature in black ink, appearing to read 'J. Hoffmann', written in a cursive style.

Dr. Jürgen Hoffmann, vodja podatkov, predpisov in dovoljenj  
za izdelke





0458-002-9521-A

INT4



[www.stihl.com](http://www.stihl.com)



0458-002-9521-A