

STIHL

STIHL RE 232, 272 PLUS, 282 PLUS

Skötsel­anvisning
Käyttöohje
Betjeningsvejledning
Bruksanvisning

Lietošanas instrukcija
Kasutusjuhend
Eksploata­vimo instrukcija



- Ⓢ Skötselanvisning
1 - 32
- Ⓕ Käyttöohje
33 - 66
- Ⓓ Betjeningsvejledning
67 - 100
- Ⓝ Bruksanvisning
101 - 132
- ⓁⓋ Lietošanas instrukcija
133 - 166
- ⒺⓀ Kasutusjuhend
167 - 199
- ⓁⓉ Eksploataavimo instrukcija
200 - 233

Innehållsförteckning

Om denna bruksanvisning	2
Säkerhetsanvisningar och arbetsteknik	2
Komplettering av maskinen	9
Transportering av maskinen	10
Av- och påmontering av spolrör	10
Av- och påmontering av högtrycksslang	11
Anslutning till vattenledningen	12
Trycklös vattentillförsel	12
El-anslutning av maskinen	13
Påslagning av maskinen	14
Arbeten	14
Tillsättning av rengöringsmedel	15
Arbetsanvisningar	17
Stäng av maskinen	18
Efter arbetet	18
Förvaring av maskinen	19
Skötsel och underhåll	20
Underhåll	21
Kontrollera oljenivån	22
Idrifttagning efter längre förvaring	22
Minimera slitage och undvik skador	23
Viktiga komponenter	24
Tekniska data	28
Åtgärda driftstörningar	30
Reparationsanvisningar	31
Avfallshantering	31
EU-försäkran om överensstämmelse	31

Hej!

Tack för att du valt en kvalitetsprodukt från STIHL.

Den här produkten har tillverkats med moderna metoder och under omfattande kvalitetskontroller. Vi vill göra allt vi kan för att du ska vara nöjd med den här produkten och kunna använda den utan problem.

Om du har frågor om produkten ber vi dig kontakta din återförsäljare eller vår försäljningsavdelning.

Hälsningar



Dr Nikolas Stihl

STIHL

RE 232, RE 272 PLUS, RE 282 PLUS

Om denna bruksanvisning

Symboler

Alla symboler, som finns på maskinen är förklarade i denna skötsel­anvisning.

Markering av textavsnitt

VARNING

Varning för olycksrisk och skaderisk för personer samt varning för allvarliga materiella skador.

OBS!

Varning för skador på maskinen eller enstaka komponenter.

Teknisk vidareutveckling

STIHL arbetar ständigt med vidareutveckling av samtliga maskiner; vi måste därför förbehålla oss rätten till ändringar av leveransomfattningen när det gäller form, teknik och utrustning.

Det innebär att inga anspråk kan ställas utifrån information och bilder i den här bruksanvisningen.

Säkerhetsanvisningar och arbetsteknik



Vid arbete med den här maskinen krävs särskilda försiktighetsåtgärder, eftersom man arbetar med elektrisk ström.



Läs hela bruksanvisningen noga före första idrifttagningen och spara den på ett säkert ställe så att du har tillgång till den vid ett senare tillfälle. Det kan vara livsfarligt att inte följa bruksanvisningen.



VARNING

- Barn eller ungdomar får inte arbeta med maskinen. Håll uppsikt över barn så att de inte leker med maskinen.
- Maskinen får endast lämnas vidare eller lånas ut till personer som känner till modellen och dess användning – skicka alltid med bruksanvisningen.

- Använd inte maskinen när personer utan skyddsklädsel befinner sig i arbetsområdet.
- Dra **alltid ur strömkontakten** före all skötsel av maskinen, t.ex. rengöring, underhåll, byte av reservdelar!
- Det kan bildas aerosoler när man arbetar med högtryckstvätten. Det kan vara hälsovådligt att andas in aerosoler. För att nödvändiga skyddsåtgärder i samband med aerosoler ska kunna fastläggas måste en riskanalys göras av ytan som ska rengöras och dess omgivning. Andningsmasker i klass FFP2 eller högre skyddar mot aerosoler i vatten.

Nationella säkerhetsföreskrifter från t.ex. facket, yrkesförbund, arbetarskyddsstyrelsen, myndigheter för arbetsskydd och andra måste följas.

När maskinen inte används ska den placeras så att ingen utsätts för fara. Se till att

obehöriga inte kan använda maskinen, dra ur strömkontakten.

Maskinen får bara användas av personer som instruerats om hur den används och hanteras eller kan visa att de kan använda maskinen på ett säkert sätt.

Maskinen kan användas av personer med nedsatt fysik, sensorik eller mental förmåga samt personer utan erfarenhet och kunskaper, under förutsättning att dessa hålls under uppsikt och instrueras i säker hantering av maskinen och eventuella risker.

Användaren är ansvarig för olyckor eller faror som drabbar andra personer eller deras egendom.

Om du använder maskinen för första gången: Låt försäljaren eller annan fackkunnig förklara hur maskinen ska hanteras.

I vissa länder kan användningen av bulleravgivande maskiner vara begränsad. Observera nationella föreskrifter.

Pröva om maskinen motsvarar rekommenderat skick innan du börjar arbeta. Kontrollera särskilt anslutningsledningen, strömkontakten, högtrycksslangen, sprutanordningen och säkerhetsanordningarna.

Arbeta aldrig med skadad högtrycksslang – byt genast.

Ta bara maskinen i drift om alla komponenter är oskadade.

Högtrycksslangen får inte köras över, dras i, böjas eller vridas.

Använd inte högtrycksslangen för att dra eller transportera maskinen.

Högtrycksslangen måste vara godkänd för maskinens tillåtna arbetstryck.

Tillåtet arbetstryck, högsta tillåtna temperatur samt högtrycksslangens tillverkningsdatum anges på högtrycksslangens yttermantel. På armaturerna anges tillåtet tryck och tillverkningsdatum.

Tillbehör och reservdelar

VARNING

- Högtrycksslangar, armaturer och anslutningar är viktiga för maskinens säkerhet. Använd endast högtrycksslangar, armaturer, kopplingar och andra tillbehör som har godkänts av STIHL för denna maskin eller tekniskt likvärdiga delar. Kontakta en återförsäljare om du har frågor. Använd endast tillbehör av hög kvalitet. Annars finns det risk för olyckor eller skador på maskinen.
- Vi rekommenderar STIHL originaldelar och tillbehör. Deras egenskaper är optimalt anpassade till produkten och användarnas krav.

Gör inga ändringar på maskinen. Det kan påverka säkerheten. STIHL tar inget ansvar för personskador och materiella skador till följd av tillbehör som inte är godkända.

Fysisk lämplighet

Den som arbetar med maskinen ska vara utvilad, frisk och i god kondition. Den som inte får anstränga sig av hälsoskäl ska rådfråga sin läkare före arbete med maskinen.

Arbeta aldrig med maskinen efter intag av alkohol, droger eller läkemedel som påverkar reaktionsförmågan.

Användningsområden

Högtryckstvätten är avsedd för rengöring av ytor, fordon, maskiner, behållare, fasader, stall och för damm- och gnistfri avrostning.

Maskinen får inte användas för andra ändamål eftersom det kan leda till olyckor eller skador på maskinen.

Använd inte maskinen vid temperaturer runt och under 0 °C (32 °F).

Kläder och utrustning

Använd skor med halsäker sula.

! VARNING



För att minska risken för ögonskador ska tättslutande skyddsglasögon enligt standarden EN 166 användas. Se till att skyddsglasögonen sitter korrekt.

Bär skyddsklädsel. STIHL rekommenderar att arbetskläder används för att minska risken för skador vid oavsiktlig kontakt med högtrycksstrålen.

Transport

Vid transport i och på fordon:

- Fäst högtryckstvätten enligt gällande bestämmelser så att den inte kan välta och är skyddad mot skador
- Töm behållaren med rengöringsmedel och fäst den så att den inte kan välta

Om maskinen och tillbehören transporteras vid temperaturer runt eller under 0 °C (32 °F) rekommenderar

vi att frostskyddsmedel används, se "Förvara maskinen".

Rengöringsmedel

! VARNING

- Maskinen har utvecklats för användning med de rengöringsmedel som tillverkaren marknadsför eller rekommenderar.
- Använd endast rengöringsmedel som är godkända för användning med högtryckstvätt. Användning av olämpliga rengöringsmedel eller kemikalier kan leda till hälsofara samt till skador på maskinen och föremålet som ska rengöras. Kontakta en återförsäljare om du har frågor.

- Följ alltid anvisningarna för dosering av rengöringsmedel – observera rengöringsmedlets användaranvisning.
- Rengöringsmedel kan innehålla hälsovådliga (giftiga, frätande, irriterande), brännbara och lättantändliga ämnen. Om rengöringsmedel kommer i kontakt med ögonen eller huden ska man omedelbart spola rikligt och noggrant med rent vatten. Om man svult rengöringsmedel ska man genast kontakta läkare. **Läs och följ tillverkarens säkerhetsdatablad!**

Före arbetet



Anslut inte högtryckstvätten direkt till dricksvattennätet.

Anslut bara högtryckstvätten till dricksvattennätet med en backventil, se "Specialtillbehör"

! VARNING

- När dricksvatten har passerat backventilen är det inte längre dricksvatten

Maskinen får inte användas med förorenat vatten.

Vid risk för att förorenat vatten förekommer (t.ex. kvicksand) måste ett lämpligt vattenfilter användas.

Kontroll av högtryckstvätten

! VARNING

- Högtryckstvätten får bara användas när den är driftsäker och felfri, **risk för olyckor!**
- Strömbrytaren ska lätt kunna ställas på 0
- Strömbrytaren ska stå på läge 0
- Använd inte maskinen med skadad högtryckssläng, spruta eller säkerhetsanordningar
- Högtrycksslängen och sprutanordningen ska vara i felfritt skick (rena, lättmanövrerade) samt vara korrekt monterade

- För säkert handhavande måste handtagen vara rena och torra, samt fria från olja och smuts
- Kontrollera oljenivån
- Gör inga ändringar på manöver- och säkerhetsanordningar
- Placera maskinen så att den inte kan glida eller välta. Använd bara maskinen på stabilt och jämnt underlag

Elektrisk anslutning

! VARNING

Minska risken för elstötar:

- Maskinens spänning och nätfrekvens (se typskylten) måste stämma överens med elnätets spänning och nätfrekvens
- Kontrollera att anslutningskabeln, strömkontakten och förlängningskablarna inte är slitna. Använd inte maskinen med skadad anslutningskabel, förlängningskabel eller strömkontakt
- Använd bara vägguttag som är installerade korrekt

- Isoleringen på anslutnings- och förlängningskabeln, kontakten och kopplingen måste vara i felfritt skick
- Ta aldrig i strömkontakter, anslutnings- och förlängningskablar eller kontaktanslutningar med våta händer

VARNING

Anslutnings- och förlängningskablar ska förvaras ändamålsenligt:

- Observera minsta tillåtna tvärsnitt för enskilda kablar – se "Ansluta maskinen till elnätet"
- Anslutningskabeln ska dras och märkas så att den inte slits och inga personskador kan uppstå – **snubbelrisk!**
- Olämpliga förlängningskablar kan vara farliga. Använd endast förlängningskablar som är tillåtna för utomhusbruk och har lämplig märkning, samt har ett tillräckligt ledningstvårsnitt

- Förlängningssladdens kontakt och koppling måste vara vattentäta och får inte ligga i vatten
- Vi rekommenderar att strömkontakten hålls minst 60 mm över marken, t.ex. med en kabeltrumma
- Låt dem inte skava mot kanter eller spetsiga eller vassa föremål
- Kläm dem inte i dörrspringor eller fönsterspalter
- Vid kabeltrassel: dra ur strömkontakten och red ut kabeln
- Dra alltid ut kabeltrummor helt för att undvika brandfara genom överhettning

Under arbetet

VARNING

- Sug inte upp vätskor som innehåller lösningsmedel och inte heller utspädda syror eller lösningsmedel (t.ex. bensin, brännolja,

lacknafta och aceton). Sådana ämnen skadar materialet i maskinen. Sprayen är lättantändlig, explosiv och giftig.



Vid skada på nätanslutningskabeln ska strömkontakten dras ur omedelbart – **livsfara p.g.a. elstötar!**



Spruta inte på själva maskinen eller elektrisk utrustning med högtrycksstrålen – **risk för kortslutning!**



Spola inte av elektriska anordningar, anslutningar eller strömförande ledningar med högtrycksstrålen eller vattenslangen – **risk för kortslutning!**



Användaren får inte rikta strålen mot sig själv eller mot andra personer, inte ens för att rengöra kläder eller skor – **skaderisk!**

Stå alltid stadigt och säkert.

Vid användning ska maskinen stå upp.

Var försiktig vid halka, väta, snö, is, i sluttningar och på ojämnt underlag – **halkrisk!**

Ställ högtryckstvännen så långt bort som möjligt från det föremål som ska rengöras.

Täck inte över maskinen, se till att tillräcklig motorventilation finns.

Rikta inte högtrycksstrålen mot djur.

Rikta inte högtrycksstrålen mot platser du inte kan se.

Håll barn, djur och åskådare på avstånd.

Vid rengöring får inga farliga ämnen (t.ex. asbest och olja) från det som rengörs komma ut i miljön. Respektera relevanta miljöregler!

Spruta inte med högtrycksstrålen på asbestytor. Förutom smuts kan farliga asbestflagor lösas upp och andas in. Särskilt farligt är det efter det att den bearbetade ytan har torkat.

Ömtåliga delar av gummi, tyg o.d. ska inte rengöras med rund stråle, t.ex. med rotormunstycke. Håll ett tillräckligt avstånd mellan högtrycksmunstycket och ytan som rengörs för att undvika skador.

Pistolens avtryckare måste vara lätttrörlig och automatiskt gå tillbaka till utgångsläget när den släpps.

Håll i sprutanordningen med båda händerna för att på ett säkert sätt kunna ta emot rekylkraften och, vid spolplanordningar med vinklat spolrör, dessutom det vridmoment som uppstår.

Högtrycksslangen får inte böjas eller öglas.

Högtrycksslangen och anslutningskabeln får inte köras över, klämmas, dras i osv. Skydda mot värme och olja.

Låt inte högtrycksstrålen komma i kontakt med anslutningskabeln.

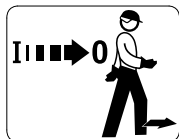
Om maskinen utsatts för belastning som den inte är avsedd för (t.ex. våld från slag eller fall) måste du kontrollera att den är driftsäker innan du fortsätter att använda den – se även "Före start". Kontrollera även att säkerhetsanordningarna fungerar. En maskin som inte är driftsäker får absolut inte användas. Kontakta en återförsäljare om du är tveksam.

Innan maskinen lämnas: Stäng av maskinen – dra ur strömkontakten.

Säkerhetsanordning

Ett otillåtet högt tryck leds tillbaka genom överströmningsventilen till högtryckspumpens sug sida när säkerhetsanordningen aktiveras. Säkerhetsanordningen ställs in på fabriken och får inte justeras.

Efter arbetet



Stäng av maskinen innan du lämnar den!

- Dra ut strömkontakten ur eluttaget
- Lossa vattentilloppsslangen mellan maskinen och vattentillförseln

Nätkontakten ska inte dras ur genom att dra i anslutningskabeln, ta istället tag i strömkontakten.

Underhåll och reparationer

VARNING



Dra ut strömkontakten ur eluttaget före alla arbeten på maskinen.



Vidrör inte varma ytor.

- Använd bara reservdelar av hög kvalitet. Annars finns det risk för olyckor eller skador på maskinen. Kontakta en återförsäljare om du har frågor.
- Arbeten på maskinen (t.ex. byte av skadad anslutningskabel) får endast utföras av en auktoriserad återförsäljare eller behörig elektriker, för att risker ska kunna undvikas.

Rengör plastdetaljer med en trasa. Frätande rengöringsmedel kan skada plasten.

Rengör kylflötspringorna i motorhuset vid behov.

Utför regelbundet underhåll på maskinen. Utför endast underhåll och reparationer som beskrivs i bruksanvisningen. Alla andra arbeten måste utföras av en auktoriserad återförsäljare.

Vi rekommenderar att du använder originalreservdelar från STIHL. Deras egenskaper är optimalt anpassade till maskinen och användarnas krav.

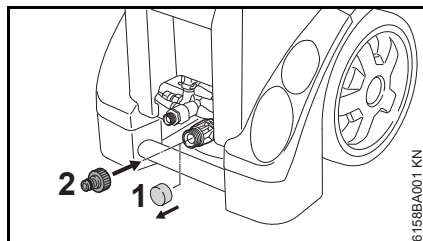
Vi rekommenderar att underhåll och reparationer bara utförs av STIHL-återförsäljare. STIHL-återförsäljare deltar regelbundet i utbildningar och får aktuell teknisk information.

Komplettering av maskinen

Före det första användningstillfället måste olika tillbehör monteras på maskinen.

Slanganslutningen på vattentilloppet

Utan vattenfilter

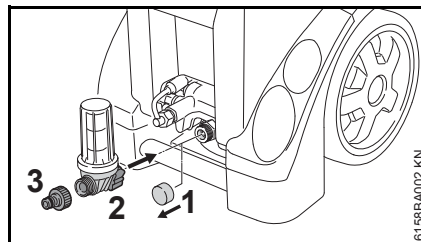


- Dra av skyddshättan (1) från anslutningsnippeln

Se till att vattentillopssilen finns i anslutningsnippeln.

- Skruva på slanganslutningen (2) för hand och dra åt.

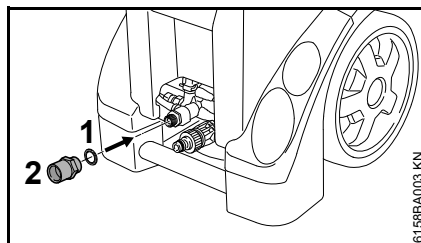
Med vattenfilter



- Dra av skyddshättan (1) från vattentilloppet.
- Sätt an kopplingsmuttern för vattenfiltret (2), skruva på den och dra åt för hand.
- Skruva på slanganslutningen (3) för hand och dra åt.

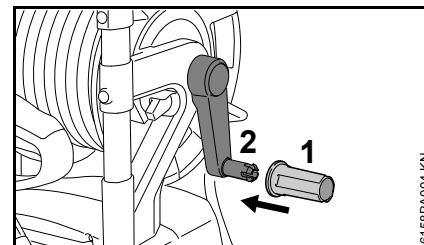
Maskiner utan slangvinda

Anslutningsnippeln på högtrycksanslutningen



- Skjut på tätningen (1) på högtrycksanslutningen
- Skruva på anslutningsdelen (2) och dra åt

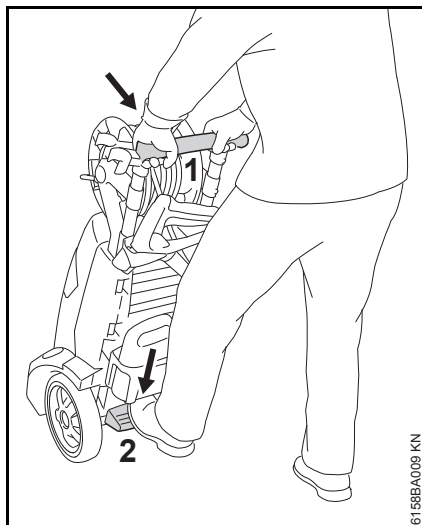
Maskiner med slangvinda



- Skjut på vredet (1) på veven (2) till slangvindan och låt det snäppa i läge

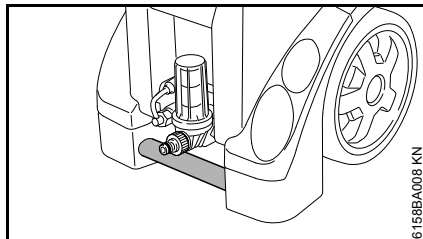
Transportering av maskinen

Skjuta högtryckstvätten



- Håll fast högtryckstvätten i körhandtaget (1) med båda händerna
- Håll emot högtryckstvätten med foten på steglisten (2), tryck ned körhandtaget (1) och balansera högtryckstvätten

Transporthandtag

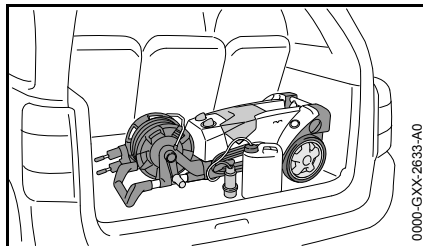


Högtryckstvätten kan bäras i transporthandtaget.

Transport i och på fordon

- Fäst högtryckstvätten enligt gällande bestämmelser så att den inte kan välta och är skyddad mot skador

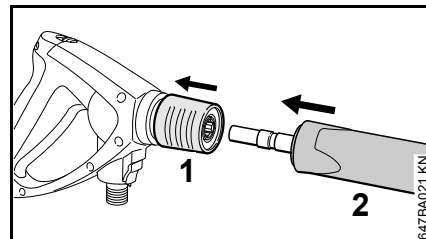
Transportera högtryckstvätten liggande



- Transportera högtryckstvätten liggande på baksidan
- Ta bort behållaren för rengöringsmedel – se "Demontera, montera behållare för rengöringsmedel"
- Töm behållaren med rengöringsmedel eller fäst den så att den inte kan välta

Av- och påmontering av spolrör

- Dra av skyddshättan från spolröret och spara den för senare användning

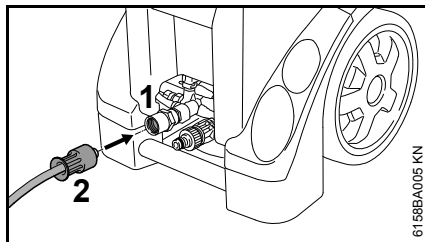


- Dra kopplingen (1) bakåt och håll kvar den
- Skjut in spolröret (2) i pistolens urtag, eller lossa det genom att dra det ur pistolen
- Släpp kopplingen (1)

Av- och påmontering av högtrycksslang

Maskin utan slangvinda

Montering av högtrycksslang



- Skjut på högtrycksslangen på anslutningsnippeln (1).
- Sätt an kopplingsmuttern (2), skruva på den och dra åt för hand.

Borttagning av högtrycksslangen

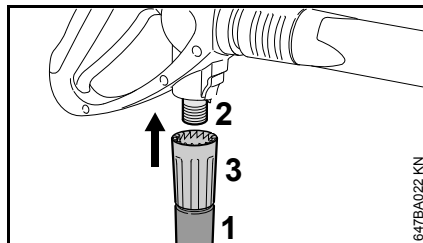
- Vrid ner kopplingsmutter (2).
- Dra av högtrycksslangen från anslutningsnippeln (1).

Maskin med slangvinda

Högtrycksslangen är redan ansluten.

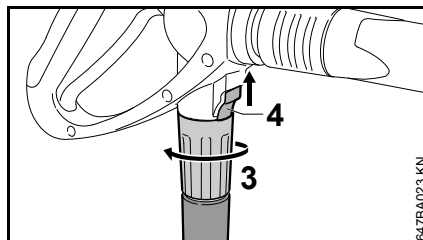
Montera högtrycksslangen på

pistolen



- Skjut på högtrycksslangen (1) på anslutningsnippeln (2)
- Sätt an kopplingsmuttern (3), skruva på den och dra åt för hand.

Demontering



- Tryck spjället (4) i pilens riktning och håll kvar det
- Lossa kopplingsmuttern (3) och skruva den nedåt i pilens riktning från anslutningsnippeln

Högtrycksslangförlängning

Använd alltid endast en högtrycksslangförlängning (specialtillbehör).

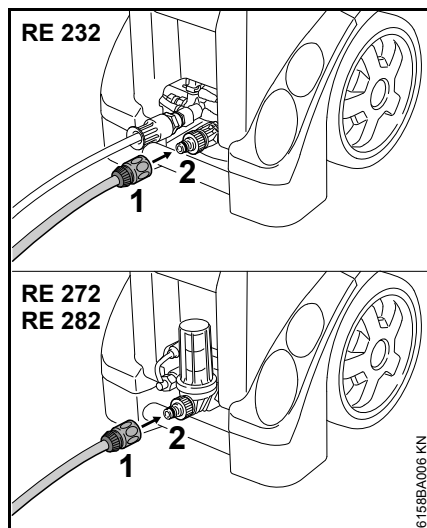
- Anslut högtrycksslangförlängningen mellan högtrycksslangen och pistolen.

Anslutning till vattenledningen

- Anslut vattenslangen

Spola vattenslangen med vatten innan den ansluts till apparaten för att undvika att sand och andra partiklar skall hamna i apparaten och så att vattenslangen avluftas.

Vattenslangens diameter:	3/4"
Vattenslangens längd:	min. 10 m (för att fånga upp tryckimpulser)
	max. 25 m

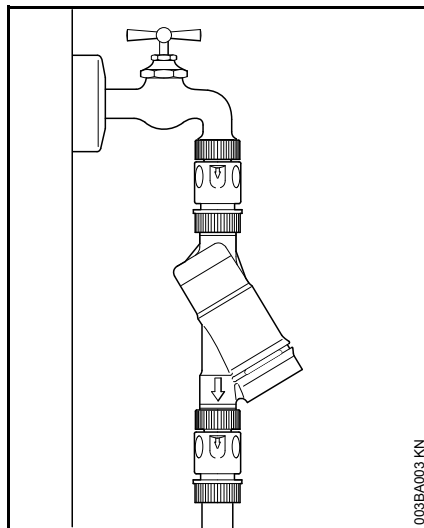


- Trä på kopplingen (1) på slanganslutningen (2)
- Öppna vattenkranen

För att avlufta systemet:

- Aktivera sprutpistolen (utan monterat strålrör) tills vattenstrålen blir jämn

Anslutning till dricksvattennätet



Vid anslutning till dricksvattennätet ska en backventil installeras mellan vattenkranen och slangens. Konstruktionen på backventilen måste motsvara de föreskrifter som gäller i respektive land.

När dricksvatten har flödat genom backventilen betraktas det inte längre som dricksvatten.

Följ det lokala VA-verkets regler för att förhindra returflöde av vatten från högtrycksvätten till dricksvattennätet.

Trycklös vattentillförsel

Högtrycksvätten kan endast användas med sugstatsen (specialtillbehör) i sugdrift.



Användning av vattenfilter rekommenderas alltid.

- Anslut maskinen till tryckvattennätet och ta den snarast i drift enligt denna skötselanvisning
- Stäng av maskinen
- Demontera spolanslutningen från högtrycksslangen
- Skruva loss slanganslutningen från vattenanslutningen
- Anslut sugstatsen med den medföljande anslutningsdelen till vattenanslutningen

Använd alltid den anslutningsdel som medföljer i sugstatsen. De slanganslutningar som medföljer högtrycksvätten som standard är inte täta vid sugdrift och är därför inte lämpliga för uppsugning av vatten.

- Fyll sugslangen med vatten och doppa sugslangens sugklocka i vattentanken - **använd inte förorenat vatten**
- Håll ned högtrycksslangen med handen
- Starta maskinen
- Vänta tills strålen ur högtrycksslangen är regelbunden
- Stäng av maskinen

- Anslut spolanordningen
- Koppla in maskinen med pistolen öppen
- Använd pistolen hastigt flera gånger i rad för att avlufta maskinen så fort som möjligt

El-anslutning av maskinen

Maskinens spänning och frekvens (se typplåten) måste stämma med elnätets spänning och frekvens.

Nätanslutningens miniminivå måste stämma med angivelserna i tekniska data – se "Tekniska data".

Maskinens ska anslutas över en jordfelsbrytare som bryter strömförsörjningen då differensströmmen mot jord överskrider 30 mA under 30 ms.

Nätanslutningen måste motsvara IEC 60364 -1 samt nationella föreskrifter.

När maskinen slås på kan spänningsvariationer uppstå vid ogynnsamma nätvillkor (hög nätimpedans) och påverka andra anslutna förbrukare. Vid nätimpedanser lägre än 0,15 ohm (Ω) uppstår inga störningar.

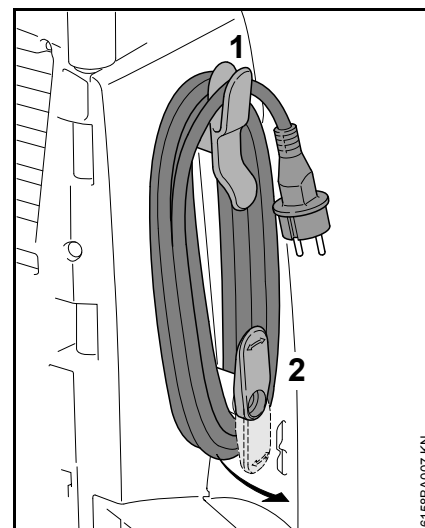
Förlängningssladden måste ha angiven minimidiameter beroende på nätspänning och kabellängd.

Kabellängd	Minimidiameter
400 V/3~:	
400–415 V/3~:	
upp till 20 m	1,5 mm ²
20 till 50 m	2,5 mm ²
230 V/1~:	
230 V/3~:	
upp till 20 m	2,5 mm ²
20 till 50 m	4 mm ²
230 V – 240 V/1~:	
upp till 20 m	2,5 mm ²

20 till 50 m	4 mm ²
200 V/3~:	
upp till 10 m	3,5 mm ²
10 till 30 m	5,5 mm ²

Anslutning till eluttag

Kontrollera att maskinen är avstängd innan du ansluter den till strömförsörjningen - se "Stänga av maskinen".



- Ta ut stickkontakten ur den övre hållaren (1).
- Sväng upp den nedre hållaren (2) och ta loss anslutningskabeln
- Sätt i maskinens eller förlängningssladdens stickkontakt i ett korrekt installerat uttag.

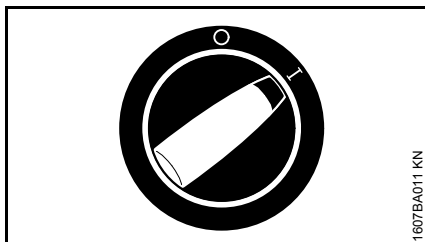
Påslagning av maskinen

- Öppna vattenkranen



Maskinen får endast slås på med ansluten vattenslang och öppen vattenkran. I annat fall uppstår vattenbrist, vilket kan skada maskinen.

- Rulla ut vattenslangen och anslutningskabeln helt



- Vrid strömbrytaren till läge I - nu är maskinen i standby-läge
- Rikta pistolen mot det föremål som ska rengöras - **aldrig mot personer!**

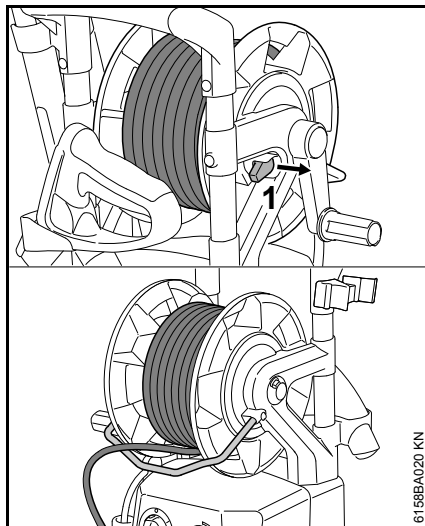
När maskinen slås på kan spänningsvariationer uppstå vid ogynnsamma nätvillkor (hög nätimpedans) och påverka andra anslutna förbrukare.

Vid nätimpedanser lägre än 0,15 ohm uppstår inga störningar.

Maskin med slangvinda



Ta alltid av högtrycksslangen helt och hållet från slangvindan. Det höga vattentrycket gör att högtrycksslangen töjer ut sig. Detta kan skada slangvindan eller själva högtrycksslangen.

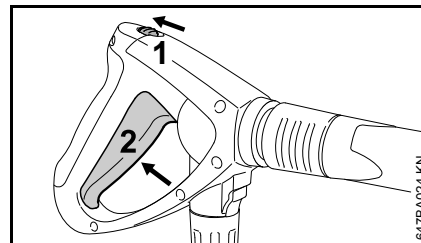


- Dra ut slangvindans spärr (1)
- Linda av högtrycksslangen helt

Arbeten

Tryck in avtryckaren

- Rikta pistolen mot det föremål som ska rengöras - **aldrig mot personer!**
- Om rotormunstycke används ska det riktas nedåt vid start.



- Skjut spärren (1) i pilens riktning - avtryckaren (2) låses upp
- Tryck in avtryckaren (2) helt.

Motorn sätts på automatiskt och stängs av igen när avtryckaren (1) släpps. Maskinen är då i standby-läge.

Standby-läge



Maskinen får stå högst 5 minuter i standby-läge.

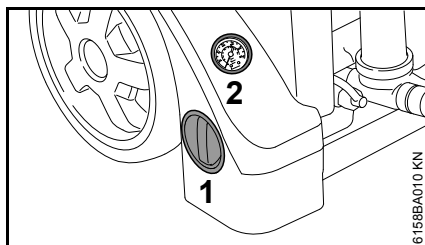
Stäng av maskinen på strömbrytaren - se "Frånslagning av maskinen",

- vid avbrott i arbetet som är längre än 5 minuter,
- vid arbetspauser,
- om maskinen lämnas obevakad.

Tryck- och mängdreglering på maskinen

Endast RE 272 PLUS, RE 282 PLUS

På högtryckspumpen kan man ställa in arbetstryck och vattenmängd för långsiktiga anpassningar till användningsområdet.



- Ställ in arbetstryck och vattenmängd med vredet (1)

Tryckmätaren (2) visar trycket i högtryckspumpen

Högtryckssläng



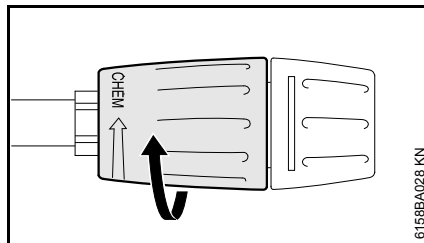
Högtrycksslängan får inte böjas eller öglas.

Ställ aldrig några tunga föremål på högtrycksslängan och kör inte över den med fordon.

Tillsättning av rengöringsmedel

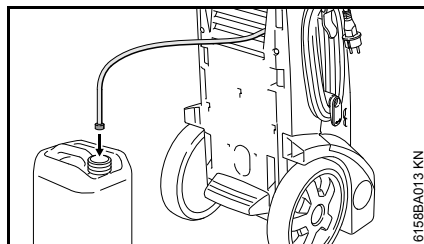
Vid påbyggda högtrycksförlängningar går det inte att suga upp rengöringsmedel.

Rengöringsmedel kan bara sugas upp i lågtrycksdrift.



- Vrid munstyckets reglerhylsa i riktning "CHEM" tills det tar stopp = lågtrycksdrift

RE 232

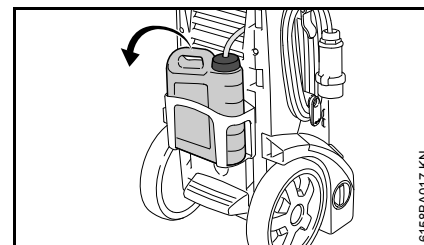


- Skjut in sugslangen så långt som möjligt i den separata behållaren

RE 272 PLUS, RE 282 PLUS

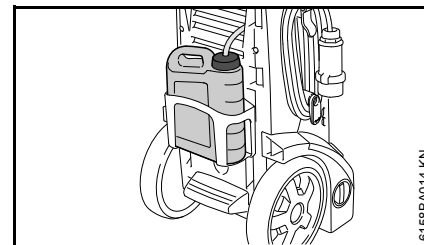
Demontera, montera behållare för rengöringsmedel

Behållaren för rengöringsmedel kan tas av från apparaten för påfyllning, tömning och rengöring.



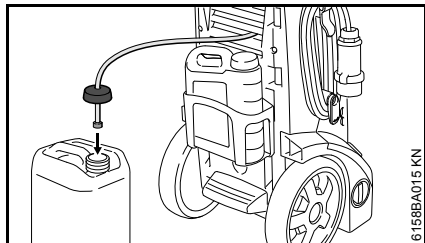
- Skruva av locket tillsammans med sugslangen från påfyllningsöppningen på behållaren för rengöringsmedel
- Dra av behållaren för rengöringsmedel från hållaren

Suga rengöringsmedel från behållaren för rengöringsmedel



- Fyll på rengöringsmedel med rekommenderad koncentration i behållaren för rengöringsmedel
- Skjut in sugslangen så långt som möjligt i behållaren

Suga upp rengöringsmedel ur en separat behållare

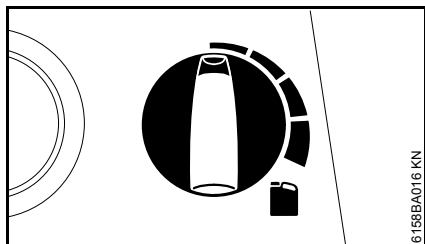


- Skruva av locket tillsammans med sugslangen från påfyllningsöppningen på behållaren för rengöringsmedel
- Skruva på locket med sugslangen på en separat behållare

Locket har en standardgängning och passar på gängse behållare.

- Skjut in sugslangen så långt som möjligt i den separata behållaren

Alla utföranden



- Ställ in mängden rengöringsmedel som skall blandas in med doseringshandtaget

Doseringshandtag åt vänster: 0 % (min)

Doseringshandtag åt höger: 5 % (max)

- Applicera rengöringsmedel nedifrån och upp

Rengöringsmedlet får inte torka fast på det föremål som skall rengöras

Om inget ytterligare rengöringsmedel skall blandas in:

- Ställ in doseringshandtaget på 0 % (min)
- Låt högtryckstvätten gå vidare en kort stund medan sprutpistolen är öppen tills det inte längre kommer ut rengöringsmedel ur munstycket

Efter arbetet

- Töm behållaren för rengöringsmedel och spola ur den med rent vatten
- Doppa sugslangen i rent vatten
- Aktivera sprutpistolen och spola ur rengöringsmedelsresterna

Beräkna rengöringsmedelskoncentrationen exakt och ställ in

Vid vissa rengöringsmedel skall koncentrationen ställas in mycket exakt. Mät i detta fall vattengenomflödet och rengöringsmedelsförbrukningen.

- Ställ in doseringshandtaget för rengöringsmedel på "0 % (min)"
- Håll ned sprutpistolen i en lämplig, tom uppsamlingsbehållare (> 20 l) och aktivera i exakt 1 minut
- Mät vattenmängden "Q" i behållaren
- Håll upp 2 liter rengöringsmedel i den föreskrivna förtunnningen i en lämplig behållare (med en skala på 0,1 l). STIHL rekommenderar användningen av STIHLs rengöringsmedel
- Håll ned sugslangen i behållaren
- Ställ in doseringshandtaget för rengöringsmedel i enlighet med den önskade koncentrationen: 0 % (min) till 5 % (max)
- Håll ned sprutpistolen i en lämplig, tom uppsamlingsbehållare (> 20 l) och aktivera i exakt 1 minut
- Läs av rengöringsmedelsförbrukningen "QR" på skalan

Beräkning av den faktiska rengöringsmedelskoncentrationen:

$$\frac{QR}{Q} \times V = \text{Koncentration}$$

- QR = Mängden förbrukat rengöringsmedel (i l/min)
- Q = Vattenmängd utan rengöringsmedel (i l/min)
- V = Förförtunning av rengöringsmedlet (i %)

Om den faktiska koncentrationen avviker från den önskade skall doseringshandtaget efterjusteras. Upprepa mätningen vid behov.

Beräkna rengöringsmedlets förförtunning i %

Om förförtunningen inte anges i % kan den fastställas med följande tabell:

Proportionsvärde

1:1	=	50 %
1:2	=	33,3 %
1:3	=	25 %
1:5	=	16,6 %
1:10	=	9 %

Exempel:

Beräkning proportionsvärde 1:2

- A = 1
- B = 2

$$\frac{A}{(A + B)} \times 100 = \text{värde i \%}$$

$$\frac{1}{(1 + 2)} \times 100 = 33,3 \%$$

Arbetsanvisningar

Följande information och exempel på användning gör arbete lättare och leder till ett optimalt rengöringsresultat.

Arbetstryck och vattenflöde

Högt tryck löser upp smuts bättre. Ju högre vattenflöde, desto bättre kan den upplösta smutsen transporteras bort.

Rengör känsliga delar och ytor (t.ex. billack, gummi) med lågt tryck eller större avstånd för att undvika skador. För rengöring av fordon räcker ett tryck på 100 bar.

Munstycken

Flatstrålemunstycke

Kan användas universalt - för rengöring av delar och (känsliga) ytor.

Användningsområden:

- Rengöring av fordon och maskiner
- Golv- och ytrensning
- Tak- och fasadrensning

Rotormunstycke

För borttagning av envis smuts på tåliga ytor.

Kraftigt förorenade ytor

Lägg kraftigt nedsmutsade ytor i blöt före rengöring med vatten.

Rengöringsmedel:

Rengöringseffekten kan förstärkas med hjälp av rengöringsmedel. Med vederbörlig verkningstid (beroende på rengöringsmedlet som används) ökar rengöringseffekten.

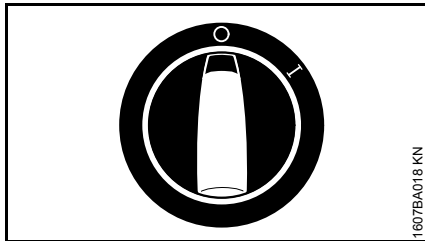
Låt inte rengöringsmedlet torka fast.

Följ alltid anvisningarna för dosering av rengöringsmedel och observera rengöringsmedlets användaranvisning.

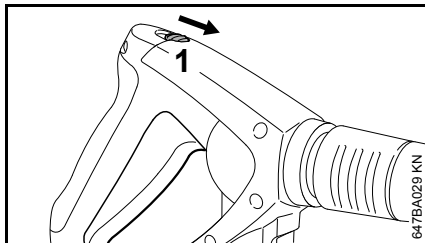
Mekanisk rengöring:

Genom extra användning av t.ex. rotormunstycke eller tvättborste går det lättare att lösa upp smutslager som sitter fast hårt.

Stäng av maskinen



- Sätt strömbrytaren i läget 0
- Stäng vattenkranen
- Tryck in pistolen tills vattnet bara droppar svagt från munstycket (maskinen är nu trycklös).
- Släpp avtryckaren.

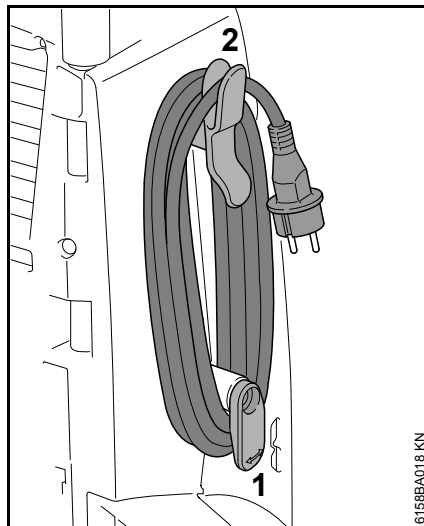


- Skjut spärren (1) i pilens riktning - pistolen spärras och kan inte aktiveras av misstag

Efter arbetet

- Dra ut stickkontakten ur eluttaget.
- Lossa slangen från vattenkranen och från maskinen.

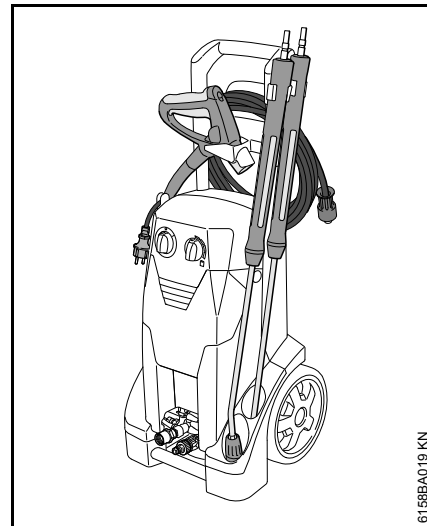
Anslutningskabel



- Vrid den undre hållaren (1) nedåt
- Linda upp anslutningskabeln och haka fast på hållaren (2).

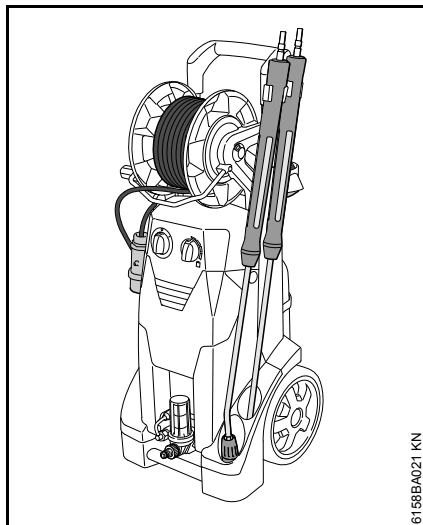
Linda upp högtrycksslangen och förvara spolröret.

RE 232



- Sätt in pistolen och spolröret i hållaren
- Rulla ihop högtrycksslangen och häng den i hållaren.

RE 272 PLUS, RE 282 PLUS



6158EPA021 KN

- Sätt in pistolen och spolröret i hållaren
- Linda upp högtrycksslangen

Förvaring av maskinen

Förvara maskinen på en torr, frostskyddad plats.

Om frostskyddet inte kan garanteras ska man suga in glykolbaserat frostskyddsmedel – samma som för bilar – i pumpen:

- Doppa vattentilloppsslangen i behållaren med frostskyddsmedel
- Doppa pistolen utan spolrör i samma behållare
- Koppla in maskinen med pistolen öppen
- Använd pistolen tills strålen är regelbunden
- Förvara frostskyddsmedel som blir över i en sluten behållare

Skötsel och underhåll

Uppgifterna gäller normala användningsförhållanden. Vid längre arbetstider ska intervallen förkortas på lämpligt sätt. Vid enstaka användning ska intervallen förlängas på lämpligt sätt.		före arbetet	efter arbetet resp. dagligen	en gång i veckan	en gång i månaden	RE 232 var 200:e driftimme	RE 272, 282 var 300:e driftimme	vid fel	vid skador	vid behov
Hela maskinen	visuell kontroll (skick, täthet)	X								
	rengör		X							X
Högtryckspumpens oljenivå	kontrollera			X						
Högtryckspumpens olja	låt återförsäljare ¹⁾ byta					X ²⁾	X ²⁾			
Anslutningar på högtrycksslangen	rengör		X							X
	smörj med fett									X
Spolrörets stickproppsanslutning och sprutpistolens kopplingsmuff	rengör	X								X
Vattentilloppssilen ³⁾ i högtrycksinloppet	rengör			X						X
	byt ut								X	
Vattenfilter ³⁾	visuell kontroll (nedsmutsning)	X								
	rengör									X
	byt ut								X	
Högtrycksmunstycke	rengör									X
	byt ut								X	
Ventilationsspringor	rengör									X
Stöd	kontrollera									X
	byt ut								X	

¹⁾ STIHL rekommenderar STIHL-återförsäljare

²⁾ en gång efter 50 driftimmår

³⁾ beroende på utförande

Underhåll

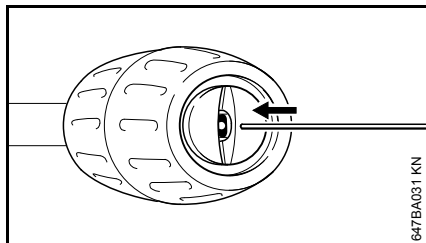
Dra alltid ut stickkontakten före skötsel och rengöring av maskinen.

För att försäkra sig om att maskinen går problemfritt rekommenderar vi att man vidtar följande åtgärder vid varje användningstillfälle:

- Spola igenom vattenslangen, högtrycksslangen, spolröret samt tillbehör som ska monteras med vatten
- Avlägsna sand och damm från spolrörets stickproppsanslutning och pistolens kopplingsmuff

Rengöring av högtrycksmunstycket.

Ett igensatt munstycke leder till för högt pumptryck och kräver därför omedelbar rengöring.



- Stäng av maskinen
- Aktivera pistolen tills vattnet bara droppar svagt från munstycket - maskinen är nu trycklös.
- Ta bort spolröret
- Rengör munstycket med en lämplig nål

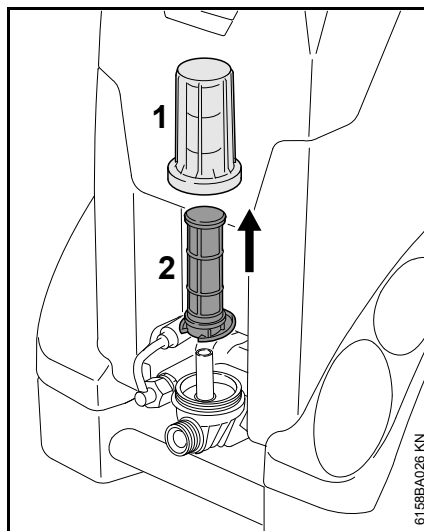


Rengör munstycket endast när spolröret är demonterat

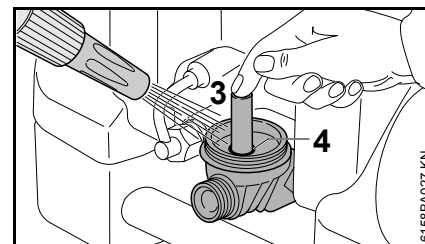
- Spola igenom spolröret med vatten från munstyckets sida

Rengöring av vattenfiltret

Rengör vattenfiltret vid smuts.



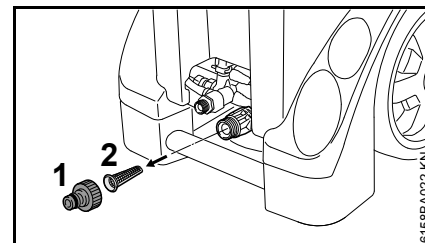
- Skruva av locket (1)
- Ta av filterinsatsen (2) genom att lyfta den rakt upp
- Spola av locket (1) grundligt med rent vatten
- Spola av filterinsatsen (2) grundligt med rent vatten inifrån
- Kontrollera filterinsatsen - byt skadade filterinsatser



- Förslut utloppshålet (3) med fingert
- Spola rent filterhuset grundligt med rent vatten
- Smörj o-ringen (4) i filterhuset och o-ringen i locket med smörjfett
- Sätt på filterinsatsen
- Skruva på locket och dra åt

Rengöring av vattentilloppssilen

Om inget vattenfilter är monterat ska vattentilloppssilen allt efter behov rengöras varje vecka eller oftare.



- Lossa slanganslutningen (1).
- Lossa försiktigt silen (2) med en tång och skölj av den.
- Försäkra dig om att silen är intakt innan du sätter in den - byt ut silen om den är skadad.

Rengöring av ventilationsspringor

Håll maskinen ren så att kyl Luften kan cirkulera fritt genom ventilationsspringorna.

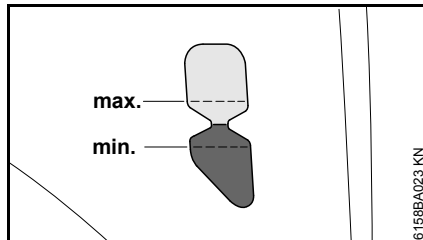
Smörjning av anslutningar

Smörj anslutningarna på högtrycksslangen med smörjfett vid behov.

Kontroll av stöd

För att maskinen ska stå stadigt bör de båda främre stöden bytas ut om de är skadade eller utslitna.

Kontrollera oljenivån



Kontrollera oljenivån en gång i veckan samt efter transport.

- Ställ maskinen på ett plant, horisontellt underlag.
- Kontrollera om oljenivån ligger mellan markeringarna "min" och "max" - om detta inte är fallet: Kontakta en auktoriserad återförsäljare. Vi rekommenderar auktoriserade STIHL-återförsäljare.

Idrifttagning efter längre förvaring

Vid lagring under längre tider kan mineralavlagringar från vattnet bildas i pumpen. Det gör att motorn blir svårstartad eller inte startar alls.

- Anslut maskinen till vattenledningen, skölj igenom noga med kranvatten och sätt inte i kontakten under den tiden
- Sätt i stickkontakten i eluttaget
- Koppla in maskinen med pistolen öppen

Minimera slitage och undvik skador

Om du följer anvisningarna i denna skötselanvisning undviker du onödigt slitage och skador på maskinen.

Användning, skötsel och förvaring av maskinen måste ske med samma noggrannhet som föreskrivs i denna skötselanvisning.

Alla skador som orsakas av att anvisningarna för säkerhet, användning och skötsel inte har följts får användaren själv stå för. Detta gäller i synnerhet:

- ändringar på produkten som inte godkänts av STIHL
- användning av tillbehör som inte är godkända eller lämpliga för maskinen eller är av sämre kvalitet
- användning av maskinen för ändamål som den inte är avsedd för
- användning av maskinen vid idrotts- eller tävlingsevenemang
- följdskador p.g.a. fortsatt användning av en maskin med defekta komponenter
- frostskaador
- skador på grund av felaktig strömförsörjning
- skador på grund av dålig vattentillförsel (t. ex. eftersom tilloppsslangen har för liten diameter)

Underhållsarbeten

Alla åtgärder som beskrivs i kapitlet "Skötsel och underhåll" måste utföras regelbundet. Om användaren inte kan utföra dessa arbeten själv ska en fackhandlare anlitas för dem.

STIHL rekommenderar att man endast låter auktoriserade STIHL-återförsäljare genomföra underhåll och reparationer. Auktoriserade STIHL-återförsäljare har möjlighet att regelbundet delta i utbildningar samt att få tillgång till teknisk information.

Om dessa arbeten försummas kan skador uppstå på maskinen som användaren själv får ansvara för. Dit räknas bland annat:

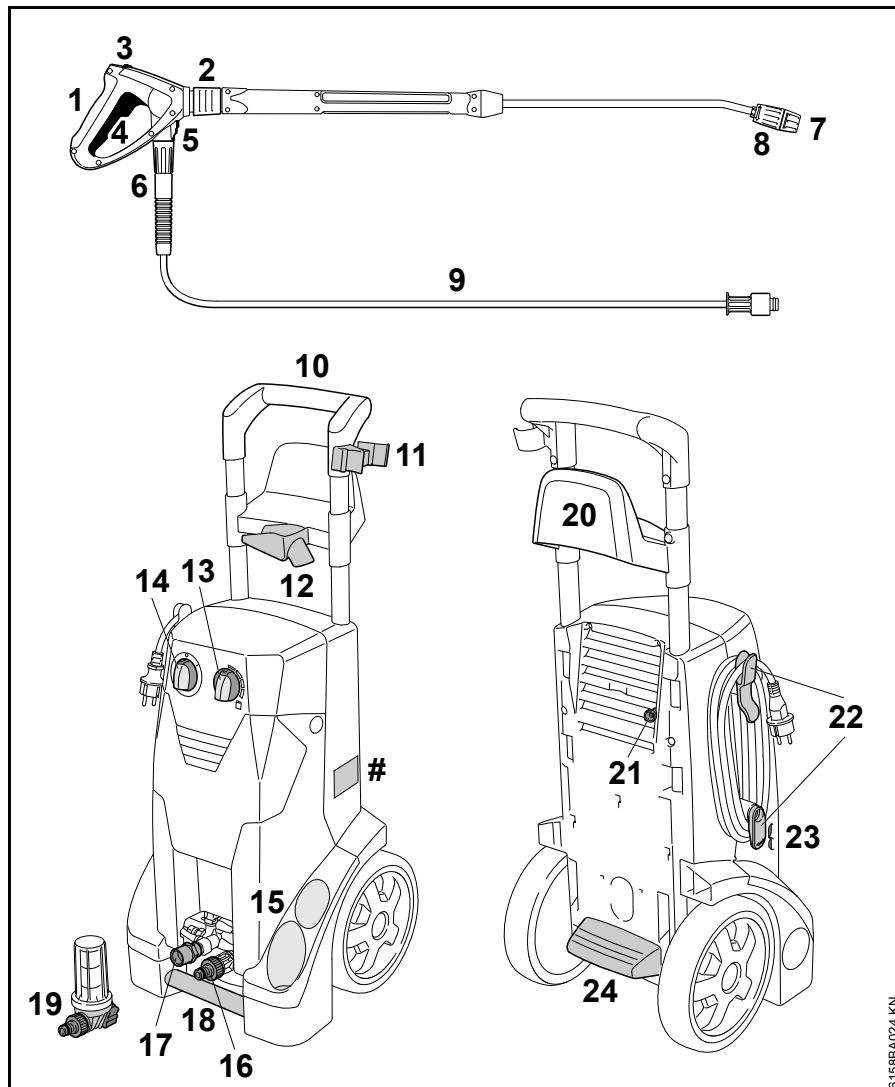
- skador på maskinkomponenter till följd av att underhåll gjorts för sent eller i otillräcklig grad
- korrosions- och andra följdskador orsakade av olämplig förvaring
- skador på maskinen till följd av att reservdelar av sämre kvalitet har använts

Slitdelar

Vissa delar av högtryckstvätten är även vid ändamålsenlig användning underkastade ett normalt slitage och skall, beroende på typen av användning och hur länge produkten använts, bytas ut i rätt tid. Till dessa hör bl.a.:

- Högtrycksmunstycken
- Högtrycksslangar

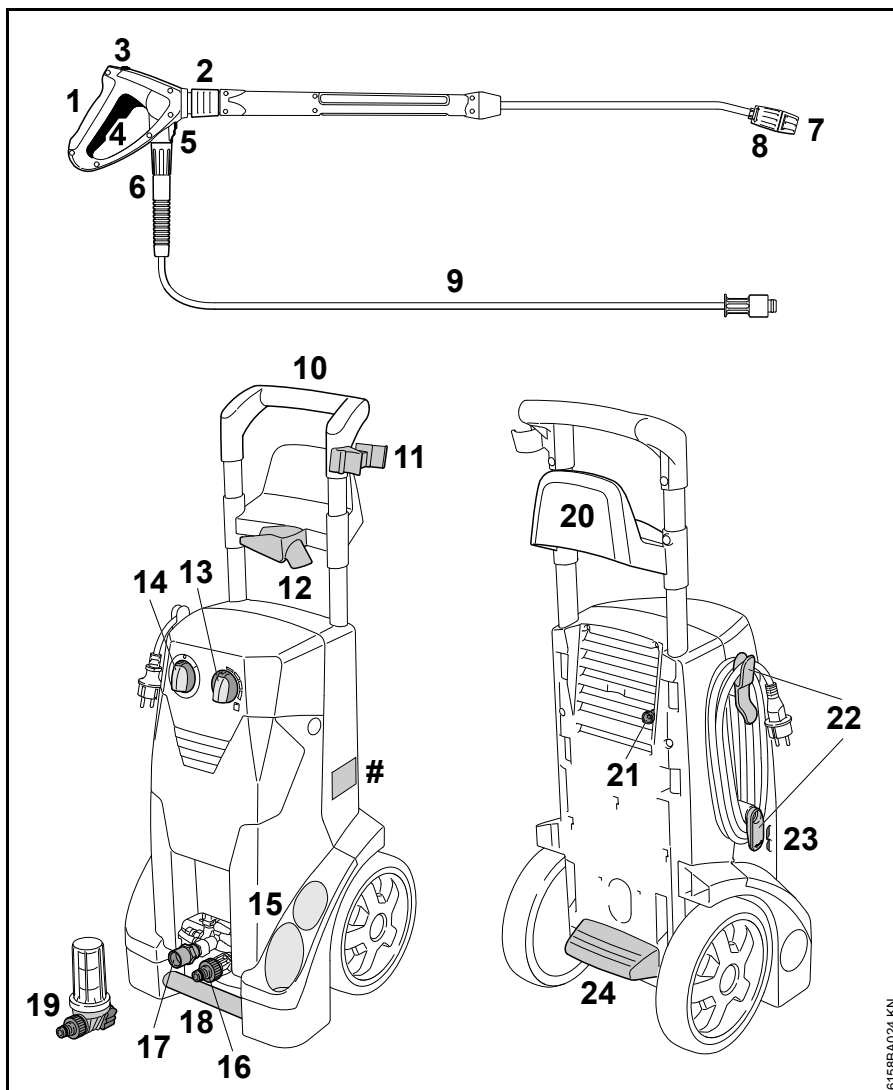
Viktiga komponenter



RE 232

- 1 Pistol
- 2 Koppling för spolrör
- 3 Spärr
- 4 Arm
- 5 Låsning för högtrycksslanganslutning
- 6 Kopplingsmutter för högtrycksslang
- 7 Munstycke
- 8 Reglerhylsa för insug för rengöringsmedel
- 9 Högtrycksslang
- 10 Körhandtag
- 11 Hållare för spolrör
- 12 Hållare för pistol
- 13 Doseringsvred för rengöringsmedel
- 14 Strömbrytare
- 15 Fäste för spolrör
- # Typskylt

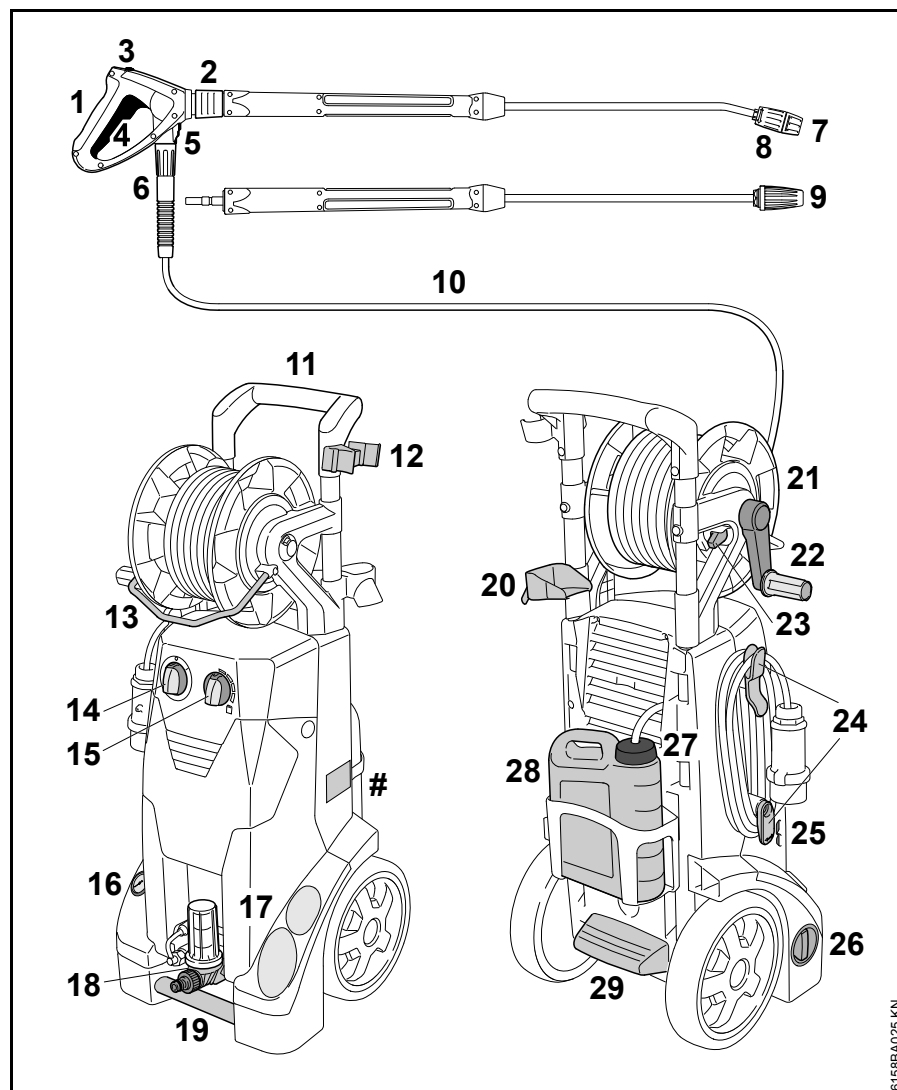
6155BA024-KN



RE 232

- 16 Slanganslutning på vattentilippet
- 17 Anslutningsnippel för högtrycksslang
- 18 Transporthandtag
- 19 Vattenfilter ¹⁾
- 20 Hållare för högtrycksslang
- 21 Sugslang för rengöringsmedel
- 22 Hållare för anslutningskabel
- 23 Oljenivåvisare
- 24 Steglist
- # Typskylt

1) Beroende på modell



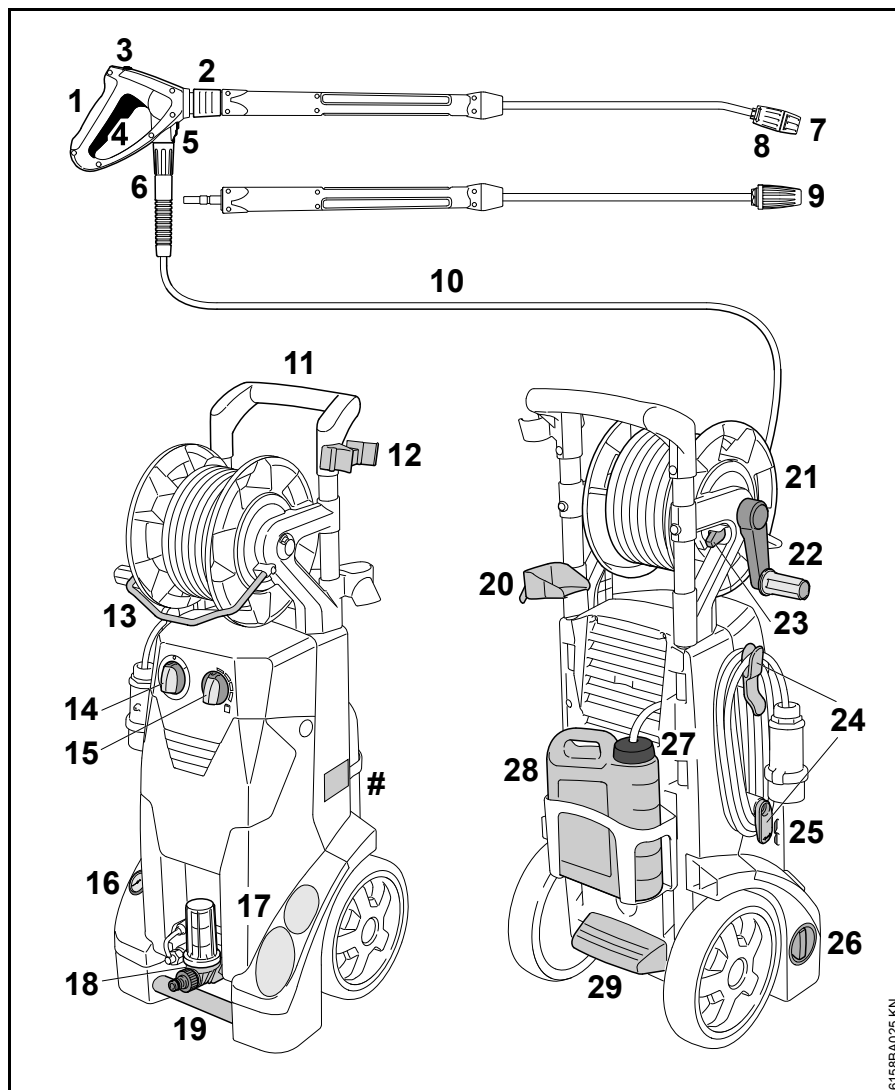
RE 272 PLUS, RE 282 PLUS

- 1 Pistol
- 2 Koppling för spolrör
- 3 Spärr
- 4 Arm
- 5 Låsning för högtrycksslanganslutning
- 6 Kopplingsmutter för högtrycksslang
- 7 Munstycke
- 8 Reglerhylsa för insug för rengöringsmedel
- 9 Rotormunstycke
- 10 Högtrycksslang
- 11 Körhandtag
- 12 Hållare för spolrör
- 13 Styrbygel
- 14 Strömbrytare
- 15 Doseringsvred för rengöringsmedel
- 16 Tryckmätare
- # Typskylt

6158BA025 KN

RE 272 PLUS, RE 282 PLUS

- 17 Fäste för spolrör
- 18 Vattentilopp med vattenfilter och slanganslutning
- 19 Transporthandtag
- 20 Hållare för pistol
- 21 Slangvinda
- 22 Vev till slangvinda
- 23 Spärr för slangvinda
- 24 Hållare för anslutningskabel
- 25 Oljenivåvisare
- 26 Vred för tryck-/mängdreglering
- 27 Lock till behållare för rengöringsmedel
- 28 Behållare för rengöringsmedel
- 29 Steglist
- # Typskylt



6158BA025 KN

Tekniska data

	RE 232	RE 232 ¹⁾	RE 232	RE 272 PLUS	RE 272 PLUS ⁴⁾	RE 282 PLUS
Nätanslutningsdata:	230 V 1~ 50 Hz	230 V 1~ 50 Hz	220 V 1~ 60 Hz	230 V 1~ 50 Hz	220 V 1~ 50 Hz	400 V 3~ 50 Hz
Effekt (EU) 2019/1781 §2(2) (j):	3,3 kW	3 kW	3,1 kW	3 kW	3 kW	3,5 kW
Säkring (karaktärisk "C" eller "K"):	16 A	13 A	15 A	16 A	16 A	10 A
Skyddsklass:	I	I	I	I	I	I
Skyddstyp:	IP X5	IP X5	IP X5	IP X5	IP X5	IP X5
Arbetsstryck:	14,5 MPa (145 bar)	12,5 MPa (125 bar)	13,5 MPa (135 bar)	15 MPa (150 bar)	15 MPa (150 bar)	16 MPa (160 bar)
Max. tillåtet tryck:	20 MPa (200 bar)	18 MPa (180 bar)	20 MPa (200 bar)	20 MPa (200 bar)	20 MPa (200 bar)	20 MPa (200 bar)
Max. vattentillflödestryck:	1 MPa (10 bar)	1 MPa (10 bar)	1 MPa (10 bar)	1 MPa (10 bar)	1 MPa (10 bar)	1 MPa (10 bar)
Max. vattengenomflöde:	660 l/h	660 l/h	610 l/h	620 l/h	620 l/h	760 l/h
Vattengenomflöde enligt EN 60335-2-79:	590 l/h	590 l/h	560 l/h	560 l/h	560 l/h	700 l/h
Max. sughöjd:	1 m	1 m	1 m	1 m	1 m	1 m
Max. vattenframlednings-temperatur vid tryckvattendrift:	60 °C (> 40 °C max. 1 h)	60 °C (> 40 °C max. 1 h)	60 °C (> 40 °C max. 1 h)	60 °C (> 40 °C max. 1 h)	60 °C (> 40 °C max. 1 h)	60 °C (> 40 °C max. 1 h)
Max. vattenframlednings-temperatur vid sugdrift:	40 °C	40 °C	40 °C	40 °C	40 °C	40 °C
Max. rekylkraft:	24,6 N ²⁾	24,1 N ²⁾	21 N ²⁾ 22,3 N ³⁾	22,7 N ²⁾ 24,2 N ³⁾	22,7 N ²⁾	29,6 N ²⁾ 31,5 N ³⁾
Längd ca:	392 mm	392 mm	392 mm	392 mm	392 mm	392 mm
Bredd ca:	390 mm	390 mm	390 mm	390 mm	390 mm	390 mm
Höjd ca:	1164 mm	1164 mm	1164 mm	1164 mm	1164 mm	1164 mm

	RE 232	RE 232 ¹⁾	RE 232	RE 272 PLUS	RE 272 PLUS ⁴⁾	RE 282 PLUS
Vikt (med sprutanordning och högtrycksslang):	ca 36 kg	ca 36 kg	ca 37 kg	ca 42 kg	ca 42 kg	ca 42 kg
Längd högtrycksslang (stålväv):	10 m, DN 06	10 m, DN 06	10 m, DN 06	15 m, DN 06	15 m, DN 06	15 m, DN 06
¹⁾ Storbritannien						
²⁾ Platt spolmunstycke						
³⁾ Rotormunstycke						
⁴⁾ Argentina						

Ljud- och vibrationsvärde

	RE 232	RE 272 PLUS	RE 272 PLUS ¹⁾	RE 282 PLUS
Ljudtrycksnivå L_{pa} enligt ISO 3744 (avstånd 1 m)	75,7 dB(A)	72,4 dB(A)	76 dB(A)	73,4 dB(A)
Ljudeffektnivå L_{wa} enligt ISO 3744	89,9 dB(A)	86,6 dB(A)	86,6 dB(A)	87,6 dB(A)
Vibrationsvärde a_{hv} vid handtaget enligt SS ISO 5349	< 2,5 m/s ²	< 2,5 m/s ²	< 2,5 m/s ²	< 2,5 m/s ²
¹⁾ Argentina				

För ljudtrycksnivå och ljudeffektnivån K är-Värde enligt direktiv 2006/42 / EG = 2,0 dB (A); för vibrationen är värdet K-Värde enligt 2006/42/EG = 2,0 m/s².

REACH

REACH är en EU-förordning för registrering, bedömning och godkännande av kemikalier.

Se www.stihl.com/reach för information om att uppfylla REACH förordningen (EG) Nr. 1907/2006

Åtgärda driftstörningar

Dra ut strömkontakten före arbeten på maskinen, stäng vattenkranen och aktivera sprutpistolen tills trycket har byggts upp.

Fel	Orsak	Åtgärd
Motorn startar inte när den slås på (brummar vid påslagning)	Nätspänningen är för låg eller felaktig	Kontrollera elanslutningen Kontrollera kontakt, kabel och brytare
	Förlängningskabeln har felaktigt tvärsnitt	Använd förlängning med tillräckligt tvärsnitt, se "Elektrisk anslutning av maskinen"
	Förlängningskabeln är för lång	Anslut maskinen utan eller med kortare förlängningskabel
	Nätsäkringens är fränslagen	Stäng av apparaten, aktivera sprutpistolen tills vattnet bara droppar svagt från munstycket, lägg i säkringsspaken, slå på nätsäkringens
	Sprutpistolens avtryckare är inte intryckt	Aktivera sprutpistolens avtryckare vid påslagning
Motorn stängs av och slås på hela tiden	Högtryckspumpen eller sprutanordningen är otät	Låt en återförsäljare ¹⁾ reparera apparaten
Motorn stannar	Apparaten stängs av på grund av att motorn överhettas	Kontrollera att försörjnings- och maskin- spänningen stämmer överens, låt motorn svalna i minst 5 minuter
Dålig, otydlig, oren strålför- m	Munstycket är smutsigt	Rengör munstycket, se "Underhåll"
Trycksvängningar resp. tryckfall	Vattenbrist	Öppna vattenkranen helt lakta tillåten sughöjd (endast vid sugdrift)
	Högtrycksmunstycket i spruthuvudet är smutsigt	Rengör högtrycksmunstycket, se "Underhåll"
	Vatteninloppssilen i pumpingången är igensatt	Rengör vattentillflödessilen, se "Underhåll"
	Vattenfiltret i pumpingången är smutsigt	Rengör vattenfiltret, se "Underhåll"
	Högtryckspumpen är otät, ventilen är defekt	Låt en återförsäljare ¹⁾ reparera apparaten
	Munstycket är blockerat	Rengöra munstycket
Det kommer inget rengöringsmedel	Behållaren för rengöringsmedel är tom	Fyll behållaren för rengöringsmedel
	Rengöringsmedelsuppsugningen är blockerad	Åtgärda blockeringen
	Injektorn är sliten	Låt en återförsäljare ¹⁾ reparera apparaten

¹⁾ STIHL rekommenderar STIHL-återförsäljare


Reparationsanvisningar

Användare av den här maskinen får endast utföra skötsel och underhållsarbete som beskrivs i den här skötselanvisningen. Mer avancerade reparationer får endast utföras av återförsäljare.

STIHL rekommenderar att endast auktoriserade STIHL-återförsäljare genomför underhåll och reparationer. Auktoriserade STIHL-återförsäljare har möjlighet att regelbundet delta i utbildningar samt att få tillgång till teknisk information.

Använd vid reparation endast reservdelar som är godkända av STIHL för denna maskin, eller tekniskt likvärdiga delar. Använd endast reservdelar av hög kvalitet. Annars finns det risk för olyckor eller skador på maskinen.

Vi rekommenderar att du använder STIHL originalreservdelar.

STIHL originalreservdelar känns igen på STIHL reservdelsnummer på logotypen **STIHL** och eventuellt på STIHL-märket  (på mindre detaljer finns ibland bara detta märke).

Avfallshantering



Återvinn högtryckstvätten, tillbehören och emballaget enligt kommunens miljödirektiv.



Släng inte högtryckstvätten, tillbehören och emballaget i hushållsavfallet.



Information om återvinning kan fås av en STIHL-återförsäljare.

- Kassera högtryckstvätten, tillbehören och emballaget enligt gällande miljöbestämmelser.

EU-försäkran om överensstämmelse

ANDREAS STIHL AG & Co. KG
Badstr. 115
D-71336 Waiblingen

Tyskland

intygar på eget ansvar att

Konstruktionstyp:	Högtryckstvätt
Fabrikat:	STIHL
Typ:	RE 232
Serieidentifiering:	4788
Typ:	RE 272 PLUS
Serieidentifiering:	4788
Typ:	RE 282 PLUS
Serieidentifiering:	4788

uppfyller bestämmelserna i direktiv 2011/65/EU, 2006/42/EG, 2014/30/EU samt 2009/125/EG och har utvecklats och tillverkats i överensstämmelse med de versioner av följande standarder som gällde vid produktionsdatumet:

EN ISO 12100-1, EN ISO 12100-2, EN 55014-1, EN 55014-2, EN 60335-1, EN 60335-2-79, EN 61000-3-2, EN 61000-3-11, EN 50581

Beräkning av uppmätt och garanterad ljudeffektnivå har gjorts enligt direktiv 2000/14/EG, bilaga V.

Uppmätt ljudeffektnivå

RE 232	89,9 dB(A)
RE 272 PLUS	86,6 dB(A)
RE 282 PLUS	87,6 dB(A)

svenska

Garanterad ljudeffektnivå

RE 232 91 dB(A)

RE 272 PLUS 89 dB(A)

RE 282 PLUS 90 dB(A)

Förvaring av teknisk dokumentation:

ANDREAS STIHL AG & Co. KG

Produktzulassung

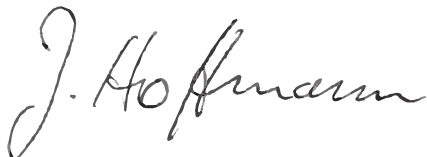
Apparatens tillverkningsår och
tillverkningsland anges på apparatens
CE-skylt.

Waiblingen, 2021-01-25

ANDREAS STIHL AG & Co. KG

HRA 260269, Amtsgericht Stuttgart

enligt fullmakt



Dr. Jürgen Hoffmann

Chef för produktdata, produktföreskrifter
och godkännanden



Sisällysluettelo

Käyttöohje	34
Turvallisuusohjeet ja työtekniikka	34
Laitteen kokoaminen	41
Laitteen kuljettaminen	42
Suihkuputken kiinnitys ja irrotus	43
Paineletkun liittäminen ja irrottaminen	43
Vesiliitäntä	44
Käyttö itseimevänä	45
Laitteen sähköliitäntä	45
Laitteen käynnistäminen	46
Työskentely	47
Puhdistusaineiden sekoittaminen	48
Työskentelyohjeita	50
Laitteen kytkeminen pois käytöstä	50
Työskentelyn jälkeen	51
Laitteen säilytys	52
Huolto- ja hoito-ohjeita	53
Huolto	54
Tarkasta öljymäärä	55
Käyttöönotto pitkän varastointiajan jälkeen	55
Kulutuksen minimointi ja vaurioiden välttäminen	56
Tärkeät osat	57
Tekniset tiedot	61
Käyttöhäiriöiden korjaaminen	63
Korjausohjeita	65
Hävittäminen	65
EU-vaatimustenmukaisuusvakuutus	65

Arvoisa asiakas,

kiitos, että valitsit yrityksemme STIHLin laatutuotteen.

Tämä tuotteen valmistuksessa on käytetty uudenaikaisia valmistusmenetelmiä ja laadunvarmistustoimenpiteitä. Teemme kaikkemme sen puolesta, että olet tyytyväinen ostamaasi laitteeseen ja että sen käyttö on sinulle vaivatonta.

Jos sinulla on kysyttävää laitteesta, ota yhteys jälleenmyyjäsi tai suoraan maahantuojaan.

Ystävällisin terveisin!



Nikolas Stihl

STIHL

RE 232, RE 272 PLUS, RE 282 PLUS

Tämä käyttöohje on tekijänoikeudellisesti suojattu. Kaikki oikeudet pidätetään, erityisesti jäljennys-, käännös- ja elektroniset käsittelyoikeudet.

Käyttöohje

Kuvasymbolit

Tässä käyttöohjeessa selostetaan kaikkien laitteessa olevien kuvasymbolien merkitys.

Tekstiin liittyvät merkinnät



VAROITUS

Ihmisten onnettomuus- ja loukkaantumisvaaraa sekä esinevahinkoja koskeva varoitus.



HUOMAUTUS

Laitteen tai sen yksittäisten osien vaurioitumista koskeva varoitus.

Tekninen tuotekehittely

STIHL kehittää jatkuvasti koneitaan ja laitteitaan, minkä vuoksi se pidättää oikeuden toimitusten laajuuden muotoa, tekniikkaa ja varustusta koskeviin muutoksiin.

Käyttöohjeessa annettujen tietojen ja kuvien perusteella ei näin ollen voida esittää vaateita.

Turvallisuusohjeet ja työtekniikka



Noudata tätä laitetta käyttäessä erityisiä turvatoimia, koska laite toimii sähköllä.



Lue koko käyttöohje huolellisesti, ennen kuin käytät laitetta ensimmäisen kerran. Säilytä ohje huolellisesti myöhempiä käyttöä varten.



Käyttöohjeiden noudattamatta jättäminen voi olla hengenvaarallista.



VAROITUS

- Lapset tai nuoret henkilöt eivät saa käyttää tätä laitetta. Varmista, etteivät lapset pääse leikkimään tällä laitteella.
- Lainaa tai anna laite vain sellaisten henkilöiden käyttöön, jotka ovat tutustuneet tähän malliin ja sen käsittelyyn – luovuta aina käyttöohje mukaan.

- Älä käytä laitetta, jos lähellä on henkilöitä, joilla ei ole suojavaatteita.
 - Ennen kuin teet mitään laitteeseen kohdistuvia töitä, esim. puhdistaminen, huoltaminen, osien vaihtaminen: **Irrota pistoke pistorasiasta!**
 - Korkeapainepesurin käytön aikana voi muodostua aerosoleja. Aerosolien hengittäminen voi olla haitallista terveydelle. Jotta vesipitoisilta aerosoleilta suojautumiseen vaadittavat toimenpiteet olisi mahdollista määrittellä, ennen työskentelyn aloittamista on arvioitava työskentelyyn liittyvät riskit suhteessa puhdistettavaan pintaan ja puhdistettavan pinnan ympäristöön. Vesipitoisilta aerosoleilta suojautumiseen soveltuvat vähintään luokkaan FFP2 kuuluvat hengityssuojaimet.
- Noudata maakohtaisia turvallisuusohjeita, joita ovat julkaisseet esim. ammattijärjestöt,

sosiaalivakuutusorganisaatiot, työsuojeluviranomaiset ja muut vastaavat tahot.

Laite on säilytettävä siten, että se ei aiheuta vaaraa kenellekään. Varmista, että laite ei voi joutua asiattomien henkilöiden käsiin. Irrota verkkopistoke.

Laitetta saavat käyttää vain henkilöt, jotka on opastettu käsittelemään laitetta tai jotka voivat itse osoittaa hallitsevansa laitteen käytön.

Laitetta voivat käyttää myös henkilöt, joilla on fyysisiä, psyykkisiä tai aistitoimintoihin liittyviä rajoituksia, ja myös sellaiset henkilöt, jotka eivät vielä täydellisesti tunne laitetta ja sen käyttöä, mikäli em. henkilöt työskentelevät valvotusti ja heitä opastetaan laitteen turvalliseen käsittelyyn ja laitteen käyttöön liittyvien vaarojen välttämiseen.

Käyttäjä vastaa sivullisille tai heidän omaisuudelleen aiheutuvista vahingoista tai vaaroista.

Kun käytät laitetta ensimmäistä kertaa: pyydä ammattilaista neuvomaan laitteen turvallinen käyttö.

Eräissä maissa kunnalliset määräykset saattavat rajoittaa melupäästöjä aiheuttavien laitteiden käyttöä. Noudata maakohtaisia määräyksiä.

Tarkista laitteen kunto ohjeiden mukaisesti aina ennen sen käytön aloittamista. Kiinnitä erityistä huomiota liitoskaapeliin, verkkopistokkeeseen, paineletkuun, ruiskutusyksikköön ja varolaitteisiin.

Älä käytä laitetta, jos paineletku on viallinen. Vaihda letku heti.

Ota laite käyttöön vain, jos kaikki rakenneosat ovat vaurioitumattomia.

Paineletkun yli ei saa ajaa, eikä sitä saa vetää, taittaa eikä vääntää.

Älä vedä tai kuljeta laitetta paineletkusta tai liitoskaapelista käsin.

Käytä ainoastaan laitteen vaatimukset täyttävää paineletkua.

Sallittu ylipaine, korkein sallittu lämpötila ja letkun valmistuspäivä on merkitty paineletkuun. Venttiileihin on merkitty sallittu paine ja valmistuspäivä.

Lisävarusteet ja varaosat

VAROITUS

- Paineletkut, liittimet ja kytkimet ovat tärkeitä laitteen käyttöturvallisuuden kannalta. Käytä ainoastaan STIHLin tähän laitteeseen hyväksymiä tai teknisesti samantasoisia paineletkuja, liittimiä, kytkimiä ja muita varusteita. Jos sinulla on kysyttävää, käänny erikoisliikkeen puoleen. Käytä ainoastaan

laadukkaita työkaluja ja lisävarusteita. Muutoin vaarana ovat onnettomuudet tai laitteen vahingoittuminen.

- STIHL suosittelee, että käytät alkuperäisiä STIHLin osia ja lisävarusteita. Ne on optimoitu tätä tuotetta varten ja vastaamaan käyttäjän vaatimuksia.

Älä tee laitteeseen muutoksia – tämä voi vaikuttaa laitteen turvallisuuteen. STIHL ei vastaa henkilö- tai aineellisista vahingoista, jotka ovat seurausta muiden kuin STIHLin hyväksymien oheislaitteiden käytöstä.

Fyysinen sopivuus

Laitetta käyttävän henkilön on oltava levännyt, terve ja hyvävointinen. Jos sinut on terveydellisistä syistä ohjeistettu välttämään räsitusta, kysy ensin lääkäriltä, voitko käyttää laitetta.

Laitetta ei saa käyttää alkoholin, reaktiokykyä heikentävien lääkkeiden eikä huumaavien aineiden vaikutuksen alaisena.

Käyttöalueet

Korkeapainepesuri soveltuu pintojen, ajoneuvojen, koneiden, säiliöiden, julkisivujen ja tallien puhdistamiseen samoin kuin ruosteen poistamiseen tuottamatta pölyä ja kipinöitä.

Laitetta ei saa käyttää muuhun tarkoitukseen. Laitteen käyttö muuhun kuin edellä mainittuun tarkoitukseen saattaa johtaa onnettomuuteen ja laitteen vahingoittumiseen.

Älä käytä laitetta, jos lämpötila on 0 °C:n (32 °F) lähellä tai alapuolella.

Vaatetus ja varustus

Käytä kenkiä, joissa on luistamaton pohja.

VAROITUS



Pienennä silmävammojen riskiä käyttämällä standardin EN 166 mukaisia suojalaseja, jotka asettuvat tiiviisti kasvoja vasten. Varmista suojalasiensa asettuminen oikein kasvoja vasten.

Käytä suojavaatetusta. STIHL suosittelee työpuvun käyttöä, mikä pienentää loukkaantumisen riskiä jouduttaessa tahattomasti kosketuksiin korkeapainesuihkun kanssa.

Kuljetus

Kuljetettaessa ajoneuvoissa ja ajoneuvoilla:

- Ehkäise korkeapainepesurin kaatuminen ja vaurioituminen maakohtaisten määräysten mukaisesti
- Tyhjennä puhdistusainesäiliö ja varmista säiliö kaatumisen varalta

Jos kuljetat laitetta ja varusteita alle 0 °C:n (32 °F) lämpötilassa, suosittelemme käyttämään pakkasnestettä – katso "Laitteen säilytys".

Puhdistusaineet

VAROITUS

- Laitteessa on tarkoitettu käytettäväksi valmistajan toimittamia ja suosittelemia pesuaineita.
- Käytä vain korkeapainepesurissa käytettäväksi tarkoitettua pesuainetta. Käyttötarkoitukseen sopimattomat pesuaineet

voivat aiheuttaa terveysvaaran ja vahingoittaa laitetta ja puhdistettavaa kohdetta. Jos sinulla on kysyttävää, käänny erikoisliikkeen puoleen.

- Käytä pesuainetta annosteluohjeen mukaisesti. Noudata pesuaineen valmistajan ohjeita.
- Puhdistusaineet voivat sisältää terveydelle vaarallisia (myrkyllisiä, syövyttäviä, ärsyttäviä), palavia tai herkästi syttyviä aineita. Huuhtelee silmät tai iho heti huolellisesti, mikäli ne ovat joutuneet kosketuksiin huuhteluaineen kanssa. Käytä huuhteluun runsaasti puhdasta vettä. Hakeudu heti lääkäriin, mikäli olet niellyt ainetta.
Huomioi valmistajan käyttöturvatiedote!

Ennen työskentelyn aloittamista



Älä yhdistä korkeapainepesuria suoraan vesijohtoverkkoon.

Yhdistä korkeapainepesuri vesijohtoverkkoon ainoastaan vastaventtiilin välityksellä – katso "Erikoisvarusteet"

VAROITUS

- Juomavettä ei katsota enää juomavedeksi sen virrattua vastaventtiilin läpi

Älä käytä laitteessa likaista vettä.

Käytä suodatinta, jos vaarana on likaisen (esim. hiekkaa sisältävän) veden pääsy laitteeseen.

Painepesurin tarkastaminen

VAROITUS

- Korkeapainepesuria saa käyttää vain, jos sen turvallisuudessa ja kunnossa ei ilmene puutteita – **Onnettomuusvaara!**
- Virtakytkin tulee kyetä painamaan helposti asentoon 0
- Virtakytkimen tulee olla asennossa 0
- Laitetta ei saa käyttää, jos paineletku, ruiskutuslaite ja varolaitteet ovat vaurioituneita
- Paineletkun ja ruiskutuslaitteen on oltava kunnossa (puhtaita, kevytkäyttöisiä) ja oikein kiinnitettynä
- Kahvojen tulee olla puhtaat ja kuivat. Jotta suihkun ohjaaminen olisi turvallista, kahvoissa ei saa olla öljyä eikä likaa
- Tarkista öljymäärä

- Älä tee muutoksia hallinta- ja turvalaitteisiin
- Sijoita laite siten, ettei se voi luistaa paikaltaan eikä kaatua. Käytä laitetta vain tukevalla ja tasaisella alustalla

Sähköliitäntä

VAROITUS

Vähennä sähköiskun vaaraa:

- Laitteen jännitteen ja taajuuden (katso tyyppikilpi) tulee vastata sähköverkon jännitettä ja taajuutta
- Tarkista, että liitäntäjohto, pistoke ja jatkojohto ovat kunnossa. Älä käytä laitetta, jos laitteen liitoskaapeli, jatkokaapeli tai verkkopistoke on vaurioitunut
- Yhdistä laite vain sähköpistorasiaan, joka on asennettu määräysten mukaisesti

- Varmista, että liitos- ja jatkokaapelin, kaapelin pistokkeen ja pistorasian eristys ovat moitteettomassa kunnossa
- Älä kosketa märin käsin pistoketta, liitäntäjohtoa, jatkojohtoja äläkä sähköliittimiä

VAROITUS

Aseta liitosjohto ja jatkojohdot oikein:

- Huomaa johtojen vähimmäisläpimitta, katso "Laitteen sähköliitäntä"
- Sijoita liitosjohto siten, että se ei voi vahingoittua eikä olla kenellekään vaaraksi – **Kompastumisvaara!**
- Tarkoitukseen soveltumattomien jatkokaapelien käyttö voi olla vaarallista. Käytä ainoastaan jatkokaapeleita, jotka on hyväksytty ulkokäyttöön ja jotka on varustettu tällaisen käytön vaatimin merkinnöin. Varmista myös, että kaapelin johtimien poikkipinta-ala on riittävä

- Jatkojohdon pistokkeen ja liittimen tulee olla roiskevesisuojattuja. Ne eivät saa olla vedessä
- Pistoliitännän suositeltava korkeus maanpinnasta on vähintään 60 mm. Tämä voidaan varmistaa esimerkiksi käyttämällä kaapelirumpua
- Huolehdi, etteivät kaapelit hankaa reunoja tai teräviä esineitä vasten
- Älä vedä johtoja oven- tai ikkunanraosta
- Jos johto on kiertynyt, irrota verkkopistoke ja selvitä johto
- Vedä sähköjohto aina kokonaan pois kelalta. Ylikuumentumisen aiheuttama palovaara

Työskentelyn aikana

! VAROITUS

- Älä käytä liuotinpitoisia nesteitä, laimentamattomia happoja äläkä liuottimia (esim. bensiiniä, lämmitysöljyä, ohenteita tai asetonia). Nämä aineet

vahingoittavat laitteen materiaaleja. Ruiskutussumu on herkästi syttyvää, räjähtävää ja myrkyllistä.



Jos virtajohto vaurioituu, irrota verkkopistoke välittömästi – **Hengenvaarallisten sähköiskujen vaara!**



Älä koskaan ruiskuta itse laitetta äläkä muita sähkölaitteita korkeapainesuihkulla tai vesiletkulla – **Oikosulkujen vaara!**



Älä suuntaa vesisuihkua sähkölaitteisiin, liittimiin äläkä sähköjohtoihin. **Oikosulkujen vaara!**



Älä suuntaa suihkua itseäsi äläkä muita ihmisiä kohti. Älä puhdista suihkulla vaatteitasi äläkä kenkiäsi. **Tapaturmavaara!**

Varmista, että seisot aina tukevassa ja turvallisessa asennossa.

Käytä laitetta ainoastaan seisten.

Ole varovainen työskennellessäsi liukkailla, märillä, lumisilla tai jäisillä pinnoilla tai mäissä ja epätasaisessa maastossa. **Liukastumisvaara!**

Pidä korkeapainepesuri mahdollisimman kaukana puhdistettavasta kohteesta.

Älä peitä laitetta. Varmista, että moottorin ilmanvaihto toimii riittävän tehokkaasti.

Älä suuntaa painesuihkua eläimiin.

Älä suuntaa painesuihkua paikkaan, mihin et näe.

Pidä lapset, eläimet ja katsojat etäällä laitteesta.

Älä päästä laitteella puhdistaussasi ympäristöön vaarallisia aineita (esim. asbestia tai öljyä). Noudata ympäristömääräyksiä!

Älä käsittele painepesurilla asbestisementtipintoja. Niistä irtoaa vaarallista asbestikuituja, jotka

kulkeutuvat keuhkoihin. Tämä vaara ilmenee erityisesti pinnan kuivumisen jälkeen.

Älä puhdista herkästi rikkoutuvia, esim. kumisia tai kankaisia osia roottorisuuttimen pistesuihkulla. Huolehdi, että painesuutin on tarpeeksi kaukana puhdistettavasta pinnasta, jotta pinta ei pääse vahingoittumaan.

Ruiskupistoolin vivun on oltava kevyttoiminen ja siirryttävä lähtöasentoon sen jälkeen, kun se on vapautettu.

Pidä ruiskulaitteesta kiinni molemmin käsin, sillä vesi aiheuttaa vastavoiman. Taivutettua suihkuputkea käytettäessä voi esiintyä myös vääntöä.

Älä taita paineletkua äläkä pidä sitä kierteillä.

Varo vahingoittamasta liitoskaapelia ja korkeapaineletkua yliajamalla puristamalla tai riuhtomalla, ja suojaa kaapeli ja letku kuumuudelta.

Älä kosketa liitoskaapelia korkeapainesuihkulla.

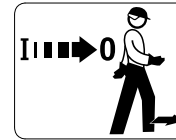
Jos laite on altistunut muulle kuin laitteen käyttötarkoituksen mukaiselle kuormitukselle (esim. laitteeseen kohdistuneiden iskujen tai kaatumisen seurauksena), laitteen käyttöturvallisuus on ehdottomasti varmistettava ennen käytön jatkamista. – Katso myös kohta "Ennen työskentelyä". Varmista myös turvalaitteiden toimintakunto. Älä missään tapauksessa jatka laitteen käyttöä, jos laitteen käyttöturvallisuus on heikentynyt. Ota epäselvissä tapauksissa yhteyttä erikoisliikkeeseen.

Ennen kuin lasket laitteen pois käsistäsi, kytke virta pois päältä – irrota pistoke pistorasiasta.

Turvalaite

Liian suuri paine ohjautuu turvalaitteen kytkeydyttyä ylivirtausventtiiliin välityksellä korkeapainepumpun imupuolelle. Turvalaite on säädetty tehtaalla eikä laitteen säätöä saa enää tämän jälkeen muuttaa.

Työskentelyn jälkeen



Katkaise virta laitteesta, ennen kuin poistut laitteen luota!

- Irrota verkkopistoke pistorasiasta
- Irrota laitteen ja vedensyötön välinen tulovesiletku

Älä irrota pistoketta pistorasiasta johdosta vetämällä, tartu aina kiinni pistokkeesta.

Huollot ja korjaukset

! VAROITUS



Irroita verkkopistoke pistorasiasta aina ennen laitteen huolto- yms. töiden aloittamista.



Älä koske kuumiin pintoihin.

- Käytä vain korkealaatuisia varaosia. Muutoin vaarana ovat onnettomuudet tai laitteen vahingoittuminen. Jos sinulla on kysyttävää, käänny erikoisliikkeen puoleen.
- Laitteen korjaustyöt (esim. liitäntäjohdon vaihtaminen) on annettava valtuutettujen sähköalan ammattilaisten tehtäväksi, muuten laitteen sähköturvallisuus voi vaarantua.

Puhdista muoviosat puhdistusliinalla. Terävät puhdistusvälineet voivat vahingoittaa muovia.

Puhdista moottorikotelossa olevat jäähdytysilma-aukot tarvittaessa.

Huolla laite säännöllisesti. Suorita vain sellaisia huolto- ja korjaustoimenpiteitä, jotka on kuvattu käyttöohjeessa. Jätä muut toimenpiteet erikoisliikkeen tehtäväksi.

STIHL suosittelee STIHL-alkuperäisvaraosien käyttöä. Nämä terät on suunniteltu siten, että laite toimii

mahdollisimman tehokkaasti ja täyttää käyttäjän asettamat vaatimukset.

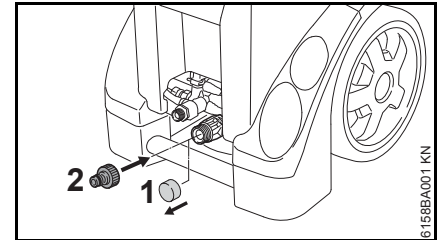
STIHL suosittelee teettämään kaikki huolto- ja korjaustyöt STIHL-erikoisliikkeellä. STIHL-jälleenmyyjille järjestetään säännöllisesti koulutustilaisuuksia, ja heidän käytettävissään ovat myös uusimmat tekniset tiedot.

Laitteen kokoaminen

Laitteeseen on mallista riippuen asennettava joitakin varusteita ennen kuin sen voi ottaa käyttöön.

Tulovesiliitäntä

Ilman vedensuodatinta

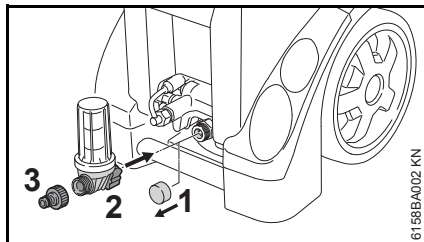


- Irroita tulovesiliitäntän suojatulppa (1)

Tarkista, että tulovesiliitännässä on siivilä.

- Kierrä liitin (2) paikalleen ja kiristä se käsin

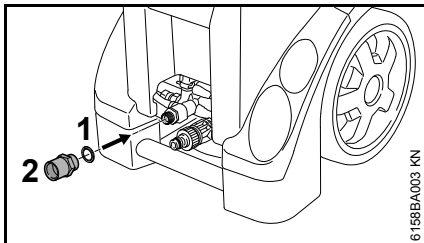
Vedensuodattimella varustettu malli



- Irroita vesiliitännän suojatulppa (1)
- Kierrä vedensuodattimen (2) liittosmutteri liittimeen ja kiristä se käsin
- Kierrä letkuliitin (3) paikalleen ja kiristä se käsin

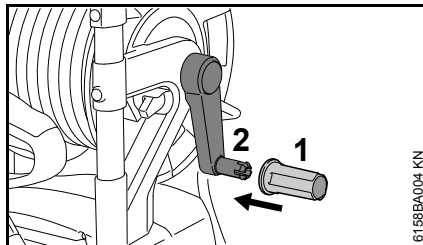
Letkukelattomat laitteet

Painevesiliitännän istukka



- Työnnä rengastiiviste (1) painevesiliitännään
- Kierrä liitin (2) paikalleen ja kiristä se

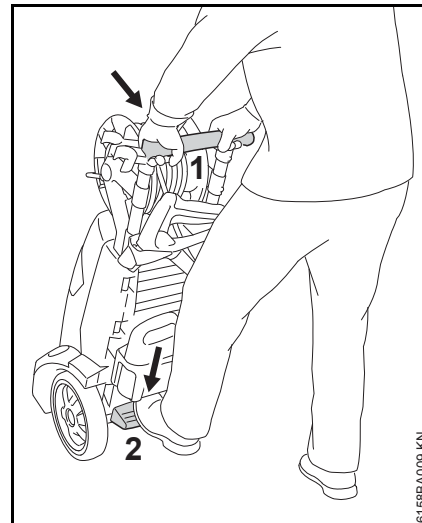
Letkukelalla varustetut laitteet



- Työnnä kädensija (1) kampeen (2) ja lukkiuta se paikalleen

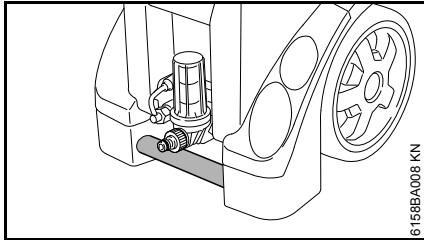
Laitteen kuljettaminen

Korkeapainepesurin työntäminen



- Pidä molemmin käsin kiinni korkeapainepesurin työntökahvasta (1)
- Paina korkeapainepesuria jalalla astinlistasta (2), paina työntökahva (1) alas ja tasapainoita korkeapainepesuri

Kuljetuskahva

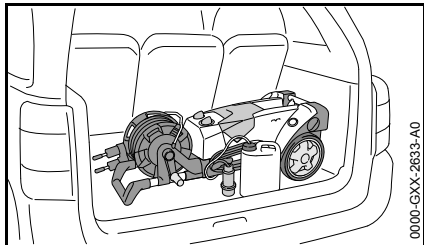


Korkeapainepesuria voidaan kantaa kuljetuskahvasta.

Kuljetus ajoneuvoissa ja ajoneuvoilla

- Ehkäise korkeapainepesurin kaatuminen ja vaurioituminen maakohtaisten määräysten mukaisesti

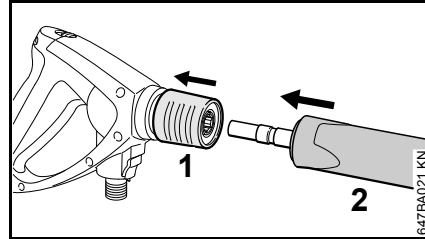
Korkeapainepesurin kuljettaminen makuulla



- Kuljeta korkeapainepesuria selällään
- Puhdistusainesäiliöiden poistaminen – katso "Pesuainesäiliöiden irrottaminen, asentaminen"
- Tyhjennä puhdistusainesäiliö tai varmista se kaatumisen varalta

Suihkuputken kiinnitys ja irrotus

- Irrota suihkuputken suojatulppa ja säilytä se myöhempää käyttöä varten

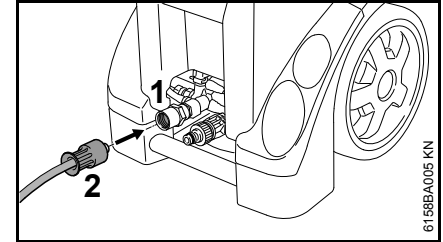


- Vedä liitin (1) taakse ja pidä se takana
- Työnnä suihkuputki (2) liipaisinkahvaan. tai irrota se vetämällä liipaisinkahvasta
- Vapauta liitin (1)

Paineletkun liittäminen ja irrottaminen

Letkukelaton laite

Paineletkun liittäminen



- Työnnä paineletku liittimeen (1)
- Kierrä liitosmutteri (2) liittimeen ja kiristä se käsin

Paineletkun irrottaminen

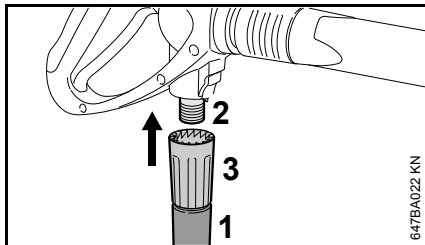
- Kierrä liitosmutteri (2) auki
- Vedä paineletku liittimestä (1)

Letkukelalla varustettu laite

Paineletku on valmiiksi liitettyinä

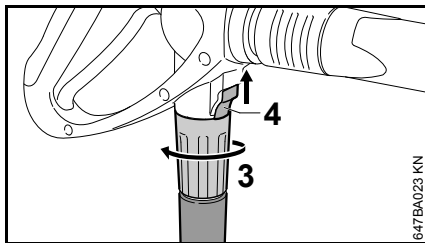
Paineletku liipaisinkahvassa

Liittäminen



- Työnnä paineletku (1) liittimeen (2)
- Kierrä liitosmutteri (3) liittimeen ja kiristä se käsin

Irrittäminen



- Paina liukukytintä (4) nuolen suuntaan ja pidä se paikallaan
- Avaa liitosmutteri (3) ja kierrä liittimestä alaspäin nuolen suuntaan

Paineletkun jatko-osa

Liitä kokonaisuuteen vain yksi paineletkun jatko-osa (lisätarvike).

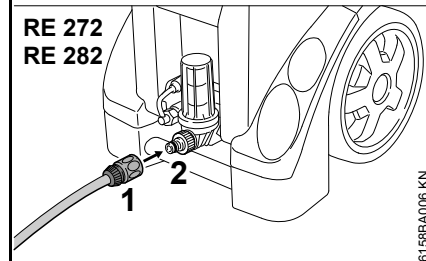
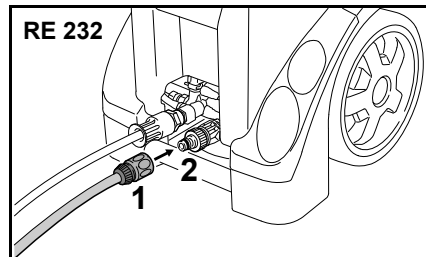
- Liitä paineletkun jatko-osa paineletkun ja liipaisinkahvan väliin

Vesiliitäntä

- Vesiletkun liittäminen

Huuhtelee vesiletkua ennen liittämistä laitteeseen hetki vedellä, jotta hiekka ja muut likahiukkaset eivät pääse laitteeseen ja samalla vesiletku ilmastuu.

Vesiletkun läpimitta:	3/4"
Vesiletkun pituus:	min. 10 m (painepulsseja varten)
	maks. 25 m

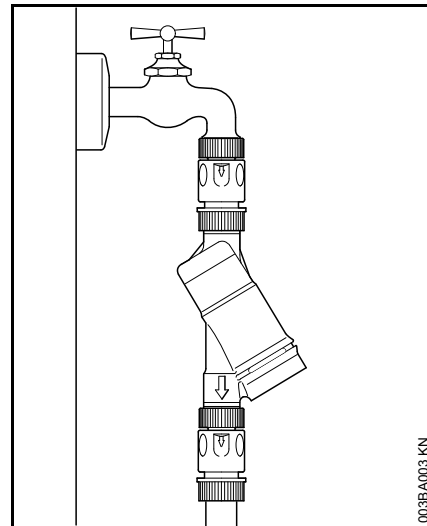


- Työnnä kytkin (1) letkuliitäntään (2) päälle
- Avaa vesihana

Järjestelmän ilmausta varten:

- Käytä ruiskutuspistoolia (ilman asennettua ruiskuputkea) niin kauan, kunnes vesisuihku on tasainen

Liittäminen vesijohtoverkkoon



Vesihanan ja letkun väliin on asennettava paluuvirtauksen estin, jos liität laitteen vesijohtoverkkoon. Paluuvirtauksen estimen tulee olla maakohtaisten määräysten mukainen.

Paluuvirtauksen estimen läpi johdettua vettä ei enää luokitella juomavedeksi.

Noudata paikallisen vesilaitoksen määräyksiä, jotta vettä ei pääse painepesurista takaisin vesijohtoverkkoon.

Käyttö itseimevänä

Painepesuria voi käyttää imemiseen vain imulaitesarjan (lisävaruste) kanssa.



HUOMAUTUS

Suosittelimme käyttämään vedensuodatinta.

- Liitä laite painevesiliitäntään ja käytä sitä hetki oheisen käyttöohjeen mukaisesti
- Kytke laite pois päältä
- Irroita suihkuvarsi paineletkusta
- Irroita letku vesiliitännästä
- Liitä imulaitesarja vesiliitäntään laitteen mukana toimitetulla liittimellä

Käytä ehdottomasti imulaitesarjan mukana toimitettavaa liittintä. Painepesurin vakiotoimitukseen sisältyvät letkuliittimet eivät ole tiiviitä imukäytössä. Siksi ne eivät sovellu veden imemiseen.

- Täytä imuletku vedellä ja upota imuletkun imupää vesiastiaan. **Älä käytä likaista vettä**
- Pidä paineletkua kädellä alhaalla
- Käynnistä laite
- Odota, kunnes paineletkusta virtaa vettä tasaisesti
- Kytke laite pois päältä
- Liitä suihkuvarsi

- Kytke laite päälle liipaisinkahva avoimna
- Paina liipaisinkahvasta lyhyesti useita kertoja peräkkäin, jotta laite tyhjenee mahdollisimman nopeasti

Laitteen sähköliitäntä

Laitteen jännitteen ja taajuuden (ks. tyyppikilpi) tulee vastata sähköverkon jännitettä ja taajuutta.

Sähköverkon vähimmäisuojaus on oltava teknisten tietojen ohjeiden mukainen, ks. Tekniset tiedot.

Laite on kytkettävä jännitelähteeseen vikavirtakytkimellä, joka katkaisee jännitteen syötön, jos jäännösvirta maahan ylittää 30 mA 30 ms:lle.

Sähköliitännän on oltava IEC 60364:n-1 sekä maakohtaisten määräysten mukainen.

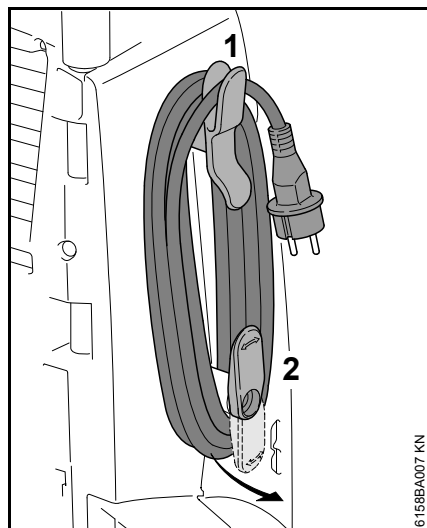
Laitetta päälle kytkettäessä ilmenevät jännitevaihtelut voivat haitata epädullisissa sähköverkon olosuhteissa (korkea verkkoimpedanssi) muita verkkoon liitettyjä sähkölaitteita. Kun verkkoimpedanssi on alle 0,15 ohmia, häiriöitä ei ole odotettavissa.

Jatkojohdon vähimmäisläpimitan tulee olla verkon jännitteestä ja johdon pituudesta riippuen annettujen tietojen mukainen.

Johdon pituus	Vähimmäisläpimitta
400 V / 3~:	
400 V – 415 V / 3~:	
enint. 20 m	1,5 mm ²
20 m – 50 m	2,5 mm ²
230 V / 1~:	
230 V / 3~:	
enint. 20 m	2,5 mm ²
20 m – 50 m	4 mm ²

230 V – 240 V / 1~:enint. 20 m 2,5 mm²20 m – 50 m 4 mm²**200 V / 3~:**enint. 10 m 3,5 mm²10 m – 30 m 5,5 mm²**Liitäntä pistorasiaan**

Varmista ennen virtalähteeseen liittämistä, että laite on pois päältä kytkettynä, ks. kohta Laitteen kytkeminen pois päältä



- Ota verkkopistoke yläpidikkeestä (1)
- Käännä alapidike (2) ylös ja ota liitäntäjohto pois
- Työnnä laitteen pistoke tai jatkojohdon pistoke määräysten mukaisesti asennettuun pistorasiaan

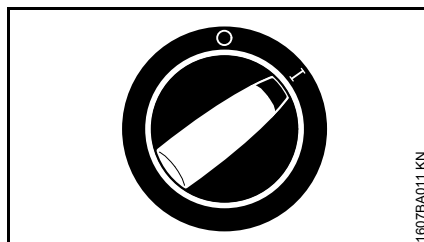
Laitteen käynnistäminen

- Avaa vesihana



Käynnistä laite vain, kun tulovesiletku on liitetty ja vesihana avattu. Muuten veden puute saattaa vaurioittaa laitetta.

- Kelaa painevesiletku ja tulovesiletku kokonaan auki.



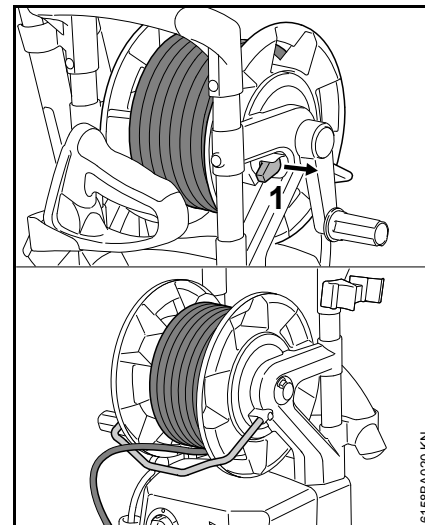
- Käännä virtakytkin asentoon I. Laite on nyt valmiustilassa
- Suuntaa liipaisinkahva puhdistettavaan kohteeseen, **älä koskaan ihmisiin!**

Laitetta päälle kytkettäessä ilmenevät jännitevaihtelut saattavat haitata epäedullisessa tilanteessa (korkea verkkoimpedanssi) muita verkkoon liitettyjä sähkölaitteita.

Häiriöitä ei ole odotettavissa, kun verkkoimpedanssi on alle 0,15 ohmia.

Letkukelalla varustettu laite

Kelaä painevesiletku aina kokonaan auki. Paineletkun ympärystä laajenee suuren vedenpaineen johdosta. Tämä voi vahingoittaa letkukelaa tai painevesiletkua.

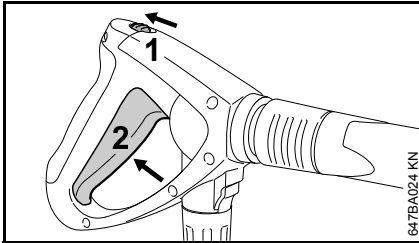


- Vedä ulos letkukelman lukko (1)
- Kelaä painevesiletku kokonaan auki kelalta

Työskentely

Liipaisinkahvan käyttäminen

- Suuntaa liipaisinkahva puhdistettavaan kohteeseen, **älä koskaan ihmisiin!**
- Jos laitteessa on roottorisuutin, pidä sitä alaspäin, kun käynnistät laitetta.



- Työnnä lukitusvipu (1) nuolen suuntaan, liipaisin (2) vapautuu
- Paina liipaisin (2) pohjaan

Moottori kytkeytyy automaattisesti päälle. Liipaisin (1) vapautettassa se kytkeytyy pois päältä. Laitte on silloin valmiustilassa.

Valmiustila

HUOMAUTUS

Pidä laite valmiustilassa korkeintaan 5 minuuttia.

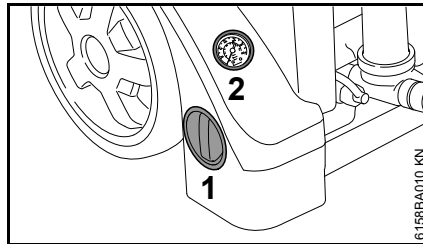
Laitteen kytkeminen pois päältä virtakytkimestä, ks. kohta Laitteen kytkeminen pois päältä

- jos keskeytät työn yli 5 minuutiksi,
- jos pidät tauon
- tai jos jätät laitteen valvomatta.

Laitteen paineen ja vesimäärän säätö

Vain RE 272 PLUS, RE 282 PLUS

Korkeapainepumpun työpainetta ja vesimäärää voi säätää pitkäaikaisten puhdistustöiden ajaksi.



- Säädä työpaine ja vesimäärä säädintä (1) kääntämällä

Painemittari (2) näyttää painepumpun paineen.

Paineletku

HUOMAUTUS

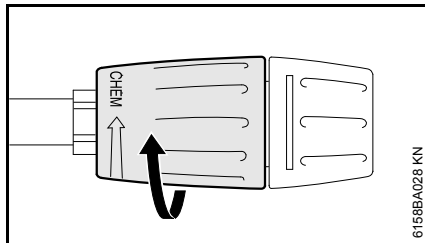
Älä taita paineletkua äläkä pidä sitä kierteillä.

Älä aseta paineletkun päälle mitään raskaita esineitä äläkä aja sen päältä ajoneuvoilla.

Puhdistusaineiden sekoittaminen

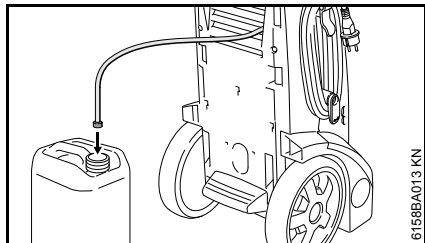
Jos korkeapaineletkun jatkokappale on asennettuna, puhdistusainetta ei voida imeä puhdistusainesäiliöstä.

Puhdistusainetta voidaan imeä vain matalapainekäytöllä.



- Käännä suuttimen säätöholkkia vastaiseen asti suuntaan "CHEM" = matalapainekäyttö

RE 232

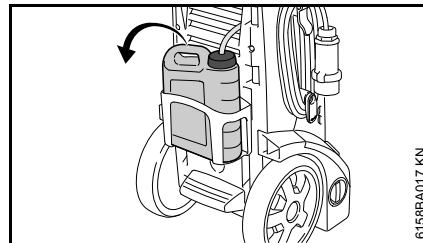


- Työnnä imuletku mahdollisimman pitkälle erillisen puhdistusainesäiliön sisään

RE 272 PLUS, RE 282 PLUS

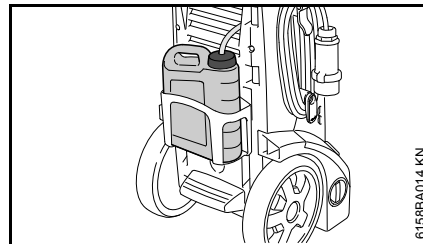
Pesuainesäiliön irrottaminen, asentaminen

Puhdistusainesäiliö voidaan irrottaa laitteesta täyttämistä, tyhjennystä ja puhdistusta varten.



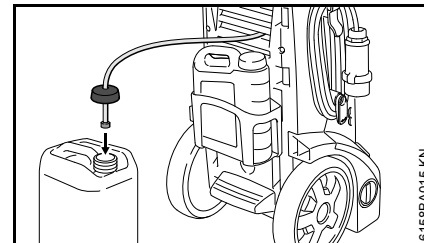
- Käännä kansi sekä imuletku irti puhdistusainesäiliön täyttöaukosta
- Vedä pesuainesäiliö pois pidikkeestä

Pesuaineen imeminen pesuainesäiliöstä



- Lisää ohjeen mukaisesti laimennettua pesuainetta erilliseen pesuainesäiliöön
- Työnnä imuletku mahdollisimman pitkälle säiliön sisään

Puhdistusaineen imeminen ulos erillisestä säiliöstä

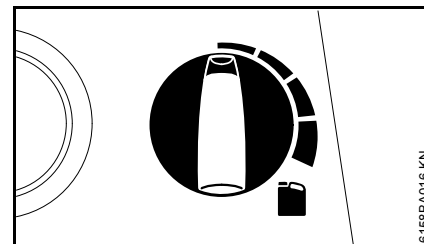


- Käännä kansi sekä imuletku irti puhdistusainesäiliön täyttöaukosta
- Ruuvaa kansi imuletkuineen erillisen säiliön päälle

Kannessa on vakiokierre, ja se sopii tavanomaisiin erillisiin puhdistusainesäiliöihin.

- Työnnä imuletku mahdollisimman pitkälle erillisen puhdistusainesäiliön sisään

Kaikki mallit



- Säädä lisättävän puhdistusaineen määrä annostelukahvan avulla

Annostelukahva vasemmalle: 0 % (min.)
Annostelukahva oikealle: 5 % (maks.)

- Levitä puhdistusainetta alhaalta ylöspäin

Puhdistusaine ei saa kuivua puhdistettavan kohteen pintaan

Jos muita puhdistusaineita ei enää lisätä:

- Aseta annostelukahva asentoon 0 % (min.)
- Anna korkeapainepesurin toimia vielä hetken ruiskutuspistoolin ollessa auki, kunnes suuttimesta ei tule enää puhdistusainetta

Työskentelyn jälkeen

- Tyhjennä puhdistusainesäiliö ja huuhtelee se kirkaalla vedellä
- Kasta imuletku kirkaaseen veteen
- Paina ruiskutuspistoolin kahvaa ja huuhtelee puhdistusainejäämät pois

Laske puhdistusainepitoisuus mahdollisimman tarkasti, säädä se

Joidenkin puhdistusaineiden kohdalla pitoisuus pitää määrittellä erittäin tarkasti. Mittaa tässä tapauksessa veden tarve ja puhdistusaineen kulutus.

- Aseta annostelukahva asentoon "0 % (min.)"
- Pidä ruiskutuspistoolia sopivassa tyhjässä keruuastiassa (> 20 l) ja käytä sitä tasan 1 minuutin ajan
- Mittaa vedenmäärä "Q" säiliöstä

- Lisää 2 litraa puhdistusainetta laimennettuna ohjeen mukaisesti sopivaan astiaan (asteikko 0,1 l) – STIHL suosittelee käytettäväksi STIHL:in omaa puhdistusainetta

- Pidä imuletkua astiassa
- Säädä puhdistusaineen annostelukahvaa toivotun pitoisuuden mukaan: 0 % (min.) – 5 % (maks.)
- Pidä ruiskutuspistoolia sopivassa tyhjässä keruuastiassa (> 20 l) ja käytä sitä tasan 1 minuutin ajan
- Lue puhdistusaineen "QR" kulutus asteikosta

Todellisen puhdistusainepitoisuuden laskutapa:

$$\frac{QR}{Q} \times V = \text{pitoisuus}$$

- QR = käytetyn puhdistusaineen määrä (l/min)
- Q = vesimäärä ilman puhdistusainetta (l/min)
- V = puhdistusaineen esiohennus (%)

Jos todellinen pitoisuus poikkeaa toivotusta pitoisuudesta, säädä annostelukahvaa uudelleen, toista mittaus tarvittaessa.

Laske puhdistusaineen esiohennus prosentteina

Jos esiohennusta ei ole ilmoitettu prosenttisarvoina, voidaan se laskea seuraavan taulukon mukaan:

Suhde-arvo

1:1	=	50 %
1:2	=	33,3 %
1:3	=	25 %
1:5	=	16,6 %
1:10	=	9 %

Esimerkki:

Laskelma suhde-arvo 1:2

$$- A = 1$$

$$- B = 2$$

$$\frac{A}{(A + B)} \times 100 = \text{arvo, \%}$$

$$\frac{1}{(1 + 2)} \times 100 = 33,3 \%$$

Työskentelyohjeita

Seuraavat tiedot ja esimerkit helpottavat laitteen käyttöä ja auttavat saamaan parhaan mahdollisen pesutuloksen.

Työpaine ja vesimäärä

Suuri paine irroittaa likaa tehokkaimmin. Mitä enemmän vettä, sitä paremmin irronnut lika huuhtoutuu pois.

Puhdista arat pinnat (esim. auton maalipinta, kumi) pienellä paineella tai suuremmalta etäisyydeltä. Auton puhdistamiseen riittää 100 baarin paine.

Suuttimet

Viuhkasuutin

Yleiskäyttö: Laitteiden osien ja (arkojen) pintojen puhdistaminen.

Käyttöalueet:

- Ajoneuvojen ja koneiden puhdistaminen
- Lattioiden ja pintojen puhdistaminen
- Kattojen ja julkisivujen puhdistaminen

Roottorisuutin

Pinttyneen lian poistamiseen kestävilta pinoilta.

Voimakkaasti likaiset pinnat

Liota erittäin likaisia pintoja vedellä ennen puhdistamista.

Puhdistusaineet:

Puhdistamista voi tehostaa puhdistusaineiden avulla. Myös riittävä vaikutusaika (riippuu käytetystä pesuaineesta) parantaa puhdistustehoa.

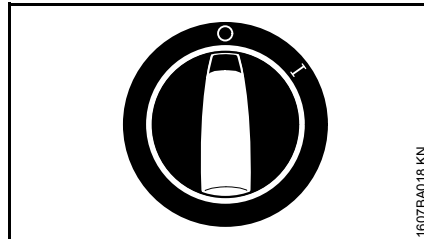
Älä anna puhdistusaineen kuivua pintaan.

Käytä pesuainetta annosteluohjeen mukaisesti ja noudata pesuaineen valmistajan antamia ohjeita.

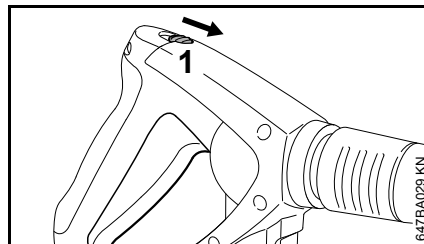
Mekaaninen puhdistus:

Käyttämällä lisäksi esim. roottorisuutinta tai pesuharjaa saat irroitettua itsepintaisetkin likakerrokset paremmin.

Laitteen kytkeminen pois käytöstä



- Käännä virtakytkin asentoon 0
- Sulje vesihana
- Paina liipaisinkahvaa, kunnes suuttimesta tulee enää vain muutama tippa vettä (laite on nyt paineeton)
- Vapauta liipaisin

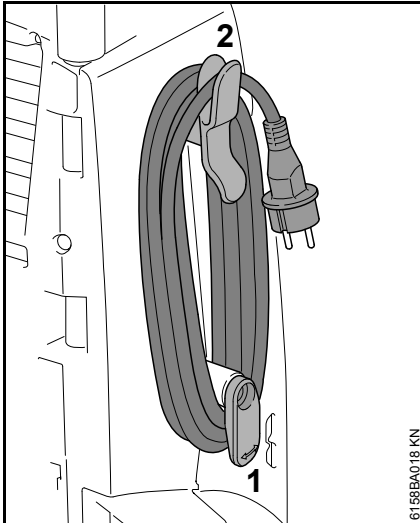


- Työnnä lukitusvipua (1) nuolen suuntaan. Liipaisinkahva lukittuu ja laitteen kytkeminen vahingossa päälle estyy

Työskentelyn jälkeen

- Irroita verkkopistoke pistorasiasta.
- Irroita letku vesihanasta ja laitteesta

Liitäntäjohto



- Käännä alapidike (1) alas
- Kelaa liitäntäjohto pidikkeeseen (2)

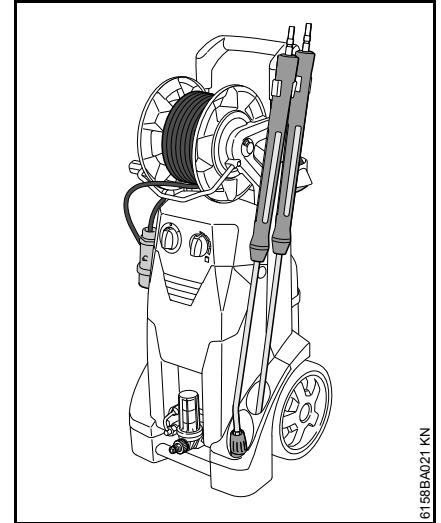
Kelaa paineletku ja säilytä suihkuvarsi laitteen vieressä

RE 232



- Aseta pistooli ja suihkuputki pidikkeeseen
- Kelaa paineletku ja riopusta se pidikkeeseen

RE 272 PLUS, RE 282 PLUS



- Aseta pistooli ja suihkuputki pidikkeeseen
- Kelaa paineletku kelalle

Laitteen säilytys

Säilytä laitetta kuivassa, jäätymiseltä suojatussa tilassa.

Jos jäätymistä ei voida estää, ime pumppuun glykolipohjaista jäätyminenestoainetta – samaa kuin ajoneuvoissa:

- upota tulovesiletku jäätyminenestoaineastiaan
- upota liipaisinkahva samaan astiaan ilman suihkupertkeä
- kytke laite päälle liipaisinkahva avoimna
- paina liipaisinkahvaa niin kauan, että suihku on tasainen
- säilytä loppua jäätyminenestoainetta suljetussa astiassa

Huolto- ja hoito-ohjeita

Tiedot koskevat normaaleja käyttöolosuhteita. Lyhennä aikavälejä ilmoitetusta, mikäli päivittäinen työaika on normaalia pidempi. Ainoastaan satunnaisessa käytössä voidaan aikavälejä pidentää vastaavasti.		ennen työskentelyn aloittamista	työskentelyn lopettamisen jälkeen tai päivittäin	viikoittain	kuukausittain	RE 232, 200 käyttötunnin välein	RE 272, 282, 300 käyttötunnin välein	häiriön yhteydessä	vaurion yhteydessä	tarvittaessa
Koko kone	Silmämääräinen tarkastus (kunto, tiiviys)	X								
	puhdistus		X						X	
Korkeapainepumpun öljymäärä	tarkastus			X						
Korkeapainepumpun öljy	vaihto erikoisliikkeessä ¹⁾					X ²⁾	X ²⁾			
Korkeapaineletkun liittimet	puhdistus		X						X	
	voitelu								X	
Suihkuputken kytkentäliitin ja liipaisinkahvan kytkinholkki	puhdistus	X							X	
Paineliitännän tulovedensuodatin ³⁾	puhdistus			X					X	
	vaihto							X		
Vedensuodatin ³⁾	Silmämääräinen tarkastus (liikaisuus)	X								
	puhdistus								X	
	vaihto							X		
Korkeapainesuutin	puhdistus								X	
	vaihto							X		
Tuuletusaukot	puhdistus								X	
Tukijalat	tarkastus								X	
	vaihto							X		

¹⁾ STIHL suosittelee työn teettämistä STIHL-erikoisliikkeessä

²⁾ kerran ensimmäisen 50 käyttötunnin jälkeen

³⁾ varustuksen mukaan

Huolto

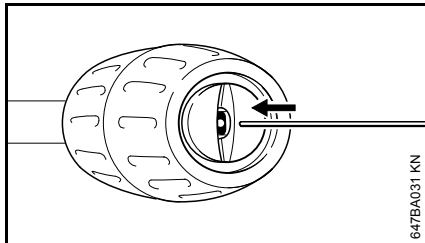
Irroita pistoke pistorasiasta ennen kuin alat huoltaa ja puhdistaa laitetta.

Suosittelimme suorittamaan jokaisen käyttökerran yhteydessä seuraavat toimet, jotta laite toimisi hyvin:

- Huuhtelee vesiletku, paineletku, suihkuputki ja varusteet vedellä ennen niiden liittämistä
- Puhdista suihkuputken liitin ja liipaisinkahvan kytkinholkki hiekasta ja pölystä

Painesuuttimen puhdistaminen

Puhdista tukkeutunut suutin heti, sillä tukkeutunut suutin aiheuttaa liian korkean pumppupaineen.



- Kytke laite pois päältä
- Paina liipaisinkahvaa, kunnes suihkupäädästä tulee enää vain muutama tippa vettä. Laite on nyt paineeton
- Irroita suihkuputki
- Puhdista suutin neulalla

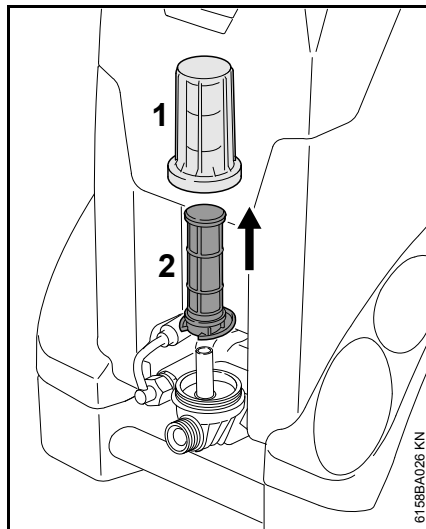
HUOMAUTUS

Puhdista suutin vain suihkuputki irrotettuna

- Huuhtelee suihkuputki vedellä suuttimen puolelta

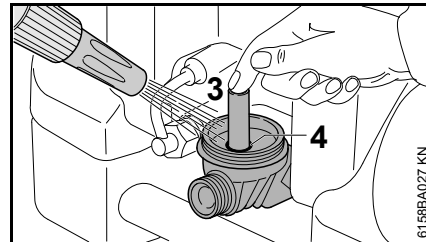
Vedensuodattimen puhdistaminen

Puhdista likainen vedensuodatin.



- Kierrä kansi (1) auki
- Nosta suodatinpanos (2) ylös ja ota se pois
- Huuhtelee kansi (1) runsaalla puhtaalla vedellä

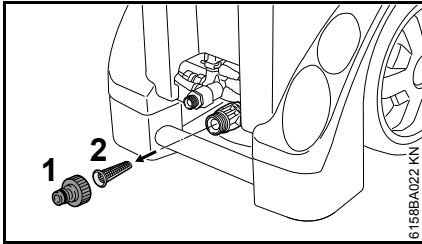
- Huuhtelee suodatinpanos (2) sisäpuolelta ulospäin runsaalla puhtaalla vedellä
- Tarkasta suodatinpanoksen kunto. Vaihda vaurioitunut suodatinpanos



- Sulje poistoaukko (3) sormella
- Huuhtelee suodatinkotelo runsaalla vedellä
- Rasvaa suodatinkotelon pyöreä rengastiiviste (4) ja kannen pyöreä rengastiiviste elintarvikkeille sopivalla voitelurasvalla
- Asenna suodatinpanos
- Kierrä kansi paikalleen ja kiristä se

Tulovesisiivilän puhdistaminen

Jos vedensuodatinta ei ole, puhdista tulovesisiivilä kerran viikossa tai tarvittaessa useammin.



- Irroita letkuliitin (1)
- Irroita siivilä (2) varovasti pihdeillä ja huuhtelee se
- Varmista ennen asentamista, että siivilä on ehjä. Vaihda siivilä tarvittaessa

Tuuletusaukkojen puhdistaminen

Pidä laite puhtaana, jotta jäähdytysilma pääsee vapaasti kulkemaan tuuletusaukoista.

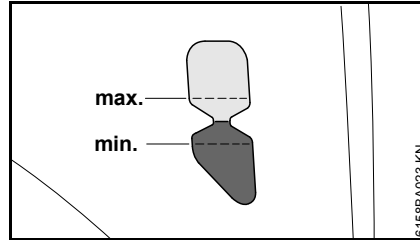
Liittimien rasvaaminen

Rasvaa paineletkun liittimet tarvittaessa elintarvikkeille sopivalla voitelurasvalla.

Tukijalkojen tarkastaminen

Jos etummaisat tukijalat ovat vahingoittuneet tai kuluneet, vaihda ne, jotta laite pysyy tukevasti paikallaan.

Tarkasta öljymäärä



Tarkasta öljytaso viikottain ja aina laitteen kuljettamisen jälkeen.

- Aseta laite tasaiselle, vaakasuoralle alustalle
- Tarkista, että öljyn pinta on min. ja maks. -merkintöjen välissä. Jos näin ei ole: Ota yhteys huoltoon. STIHL suosittelee STIHL-huoltoa

Käyttöönotto pitkän varastointiajan jälkeen

Pitkän varastointiajan kuluessa pumppuun voi kerääntyä veden mineraalisia ainesosia. Tämän johdosta moottorin käynnistyminen vaikeutuu tai se ei käynnisty lainkaan.

- Liitä laite vesijohtoon ja huuhtelee huolellisesti vesijohtovedellä, älä kytke verkkopistoketta pistorasiaan
- Kytke pistoke pistorasiaan
- Kytke laite päälle liipaisinkahva avoimna

Kulutuksen minimointi ja vaurioiden välttäminen

Tässä käyttöohjeessa annettujen ohjeiden noudattaminen vähentää laitteen liiallista kulumista ja vaurioitumista.

Laitetta tulee käyttää, huoltaa ja säilyttää näissä käyttöohjeissa kuvatulla tavalla.

Käyttäjä vastaa itse kaikista turvallisuus-, käyttö- ja huolto-ohjeiden noudattamatta jättämisestä aiheutuvista vaurioista. Tämä koskee erityisesti vaurioita, jotka johtuvat

- muiden kuin STIHLin hyväksymien muutosten teosta tuotteeseen
- sellaisten varusteiden käytöstä, joita STIHL ei ole hyväksynyt tähän laitteeseen, jotka eivät sovi siihen tai jotka ovat huonolaatuisia
- laitteen ohjeidenvastaisesta käytöstä
- laitteen käytöstä urheilu- tai kilpailutapahtumissa
- sekä seurannaisvahingoista, jotka ovat syntyneet viallisia komponentteja käsittävän moottorilaitteen käyttämisestä
- pakkasvaurioista
- vaurioista, jotka ovat aiheutuneet väärän jännitteen käytöstä
- huonosta veden saannista johtuvista vaurioista (esim. tulovesiletkun läpimitta liian pieni)

Huoltotyöt

Kaikki kohdassa Huolto- ja hoito-ohjeet kuvatut työt on tehtävä säännöllisesti. Jos käyttäjä ei pysty itse huoltamaan laitetta, tämän huollatettava laite alan ammattilaisella.

STIHL suosittelee, että kaikki huolto- ja korjaustyöt teetetään ainoastaan valtuutetulla STIHL-huollolla. STIHL-kauppiaat saavat säännöllisesti koulutusta ja teknisiä tietoita.

Jos nämä työt jätetään tekemättä tai jos ne tehdään väärin, voi syntyä vaurioita, joista käyttäjä on itse vastuussa. Näitä ovat mm.:

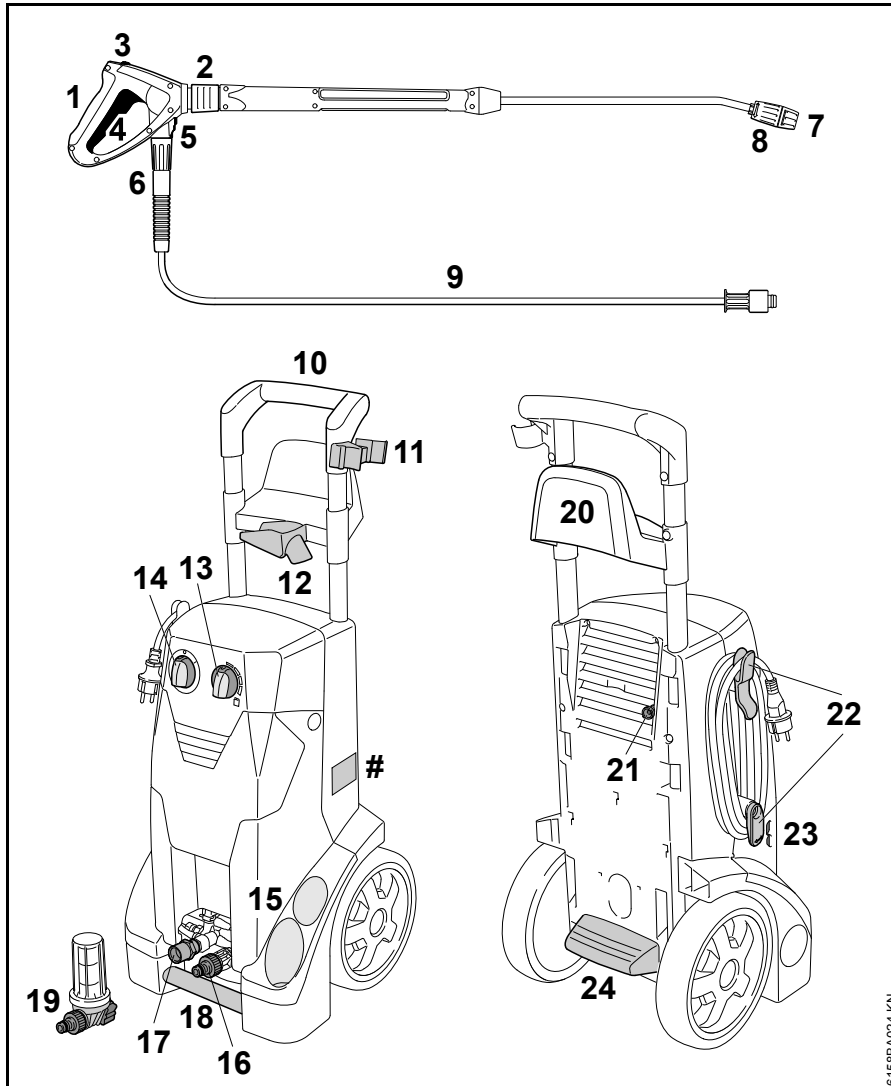
- laitteen osille aiheutuneet vahingot, jotka johtuvat viivästyneestä tai riittämättömästä huollosta
- epäasianmukaisesta varastoinnista johtuvat korroosio- ja seurannaisvauriot
- laitteelle aiheutuneet vahingot, jotka johtuvat huonolaatuisten varaosien käytöstä

Kuluvat osat

Jotkut laitteen osat kuluvat myös normaalissa määräysten mukaisessa käytössä, joten ne on vaihdettava käyttötavasta ja -tiheydestä riippuen ajoissa uusiin. Näitä ovat mm.:

- Korkeapainesuuttimet
- Korkeapaineletkut

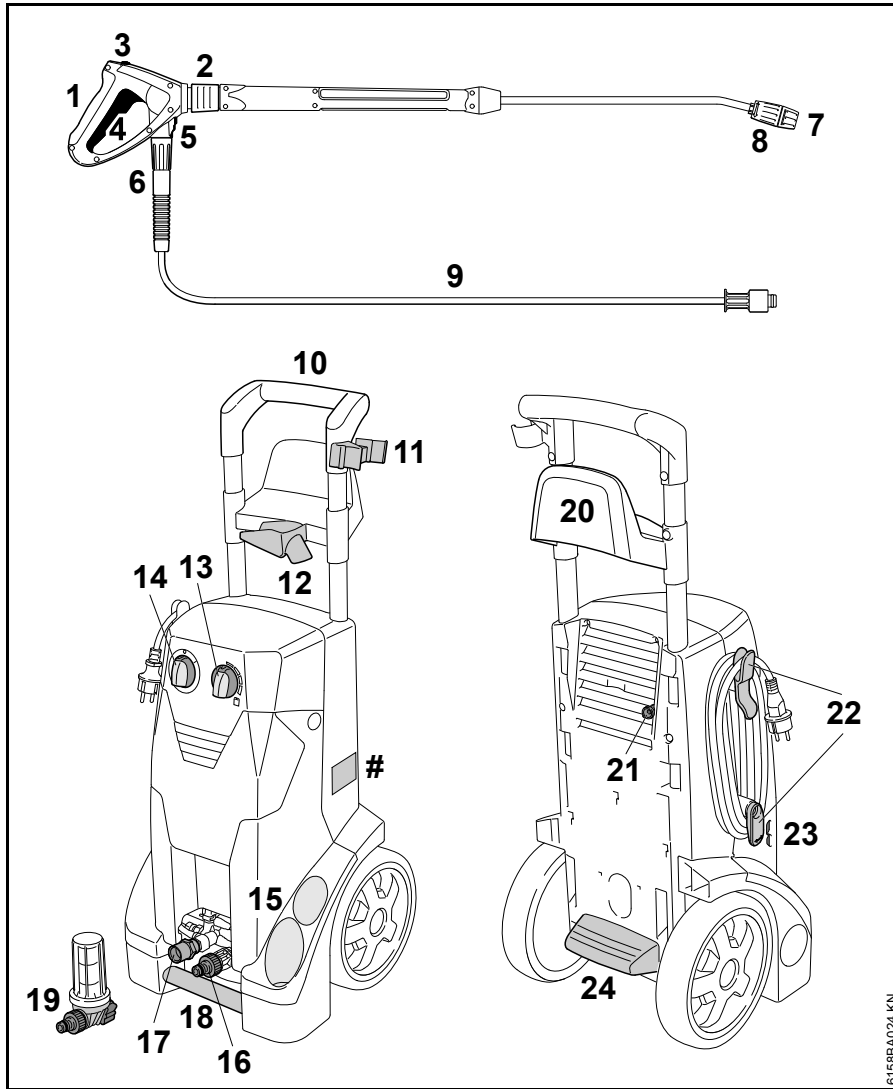
Tärkeät osat



RE 232

- 1 Liipaisinkahva
- 2 Suihkuputken liitin
- 3 Lukitusvipu
- 4 Liipaisin
- 5 Paineletkuliitännän lukitsin
- 6 Paineletkun liittosmutteri
- 7 Suutin
- 8 Pesuaineen imun säätöholkki
- 9 Paineletku
- 10 Työntökahva
- 11 Suihkuputken pidike
- 12 Liipaisinkahvan pidike
- 13 Pesuaineen annostelija
- 14 Virtakytkin
- 15 Suihkuputken pidike
- # Tyypikilpi

6158BA024-KN



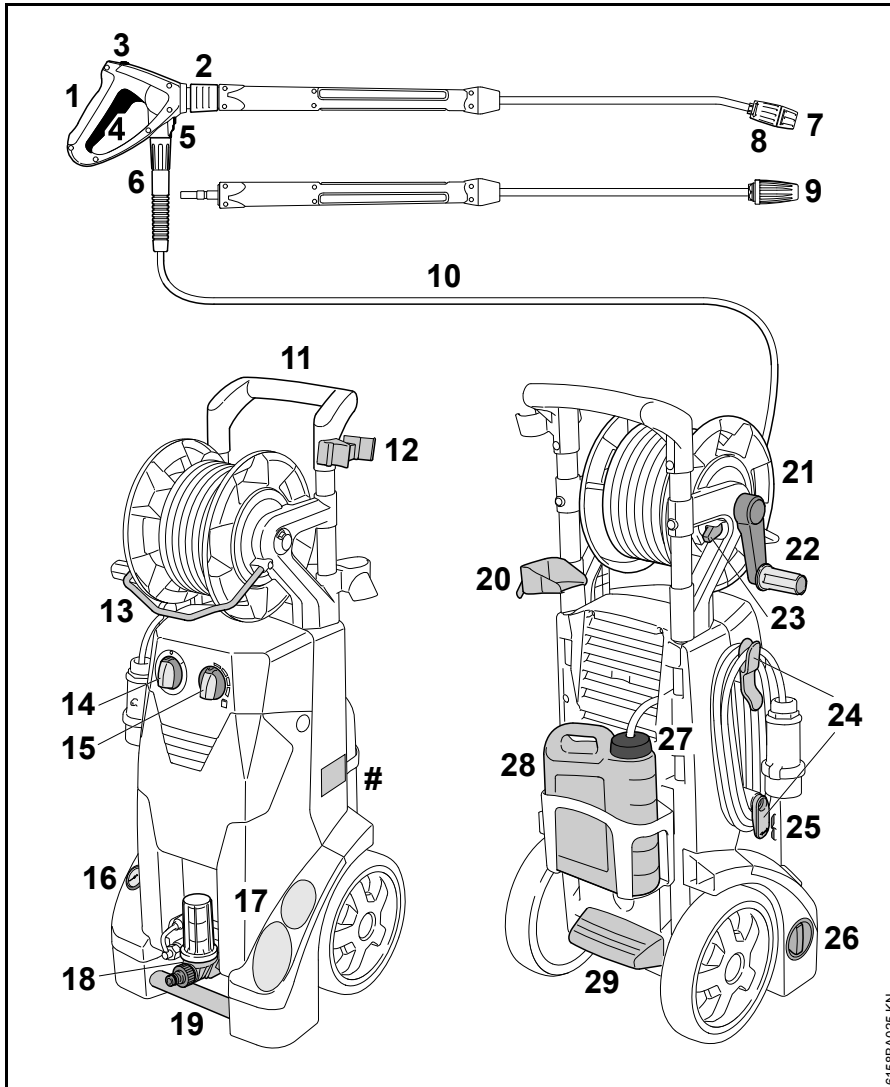
RE 232

- 16 Tulovesiliitäntä
- 17 Paineletkun liitin
- 18 Kuljetuskahva
- 19 Vedensuodatin ¹⁾
- 20 Paineletkun pidike
- 21 Pesuaineen imuletku
- 22 Liitäntäjohdon pidike
- 23 Öljytason näyttö
- 24 Jalansija
- # Tyypikilpi

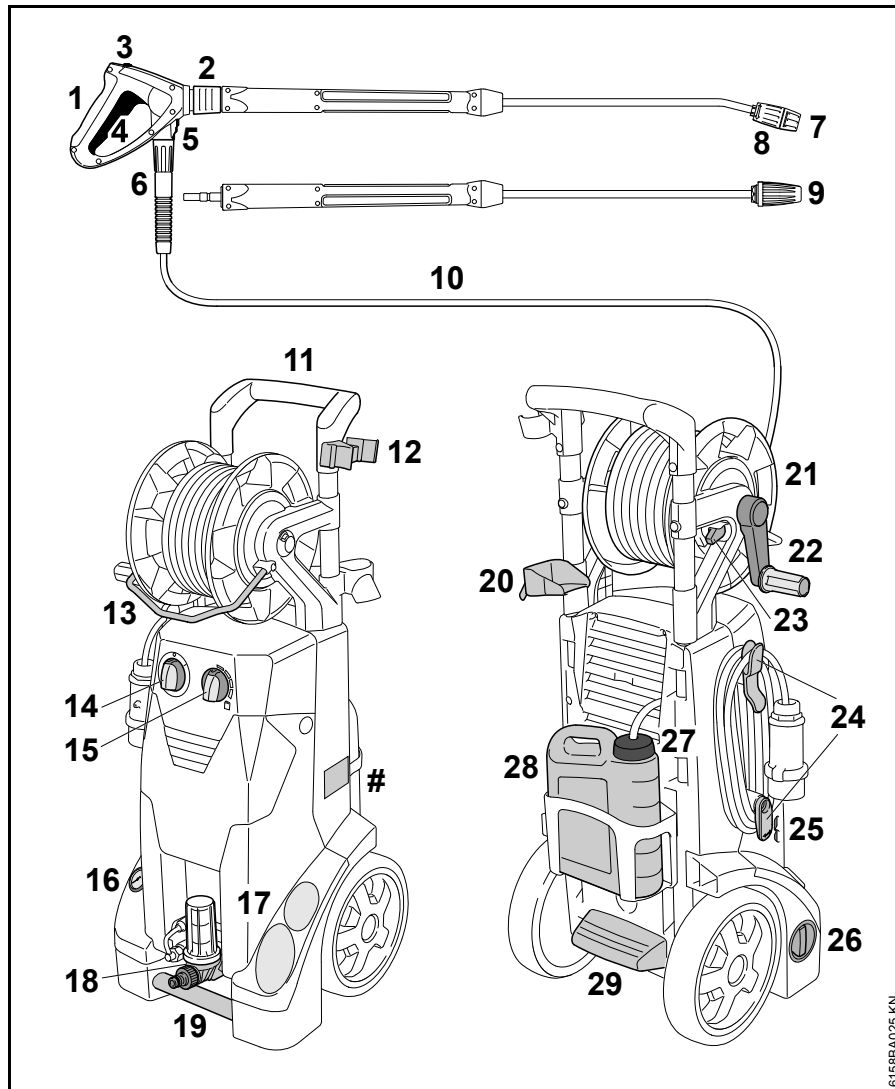
1) varustelukohtainen

RE 272 PLUS, RE 282 PLUS

- 1 Liipaisinkahva
- 2 Suihkuputken liitin
- 3 Lukitusvipu
- 4 Liipaisin
- 5 Paineletkuliitännän lukitsin
- 6 Paineletkun liitosmutteri
- 7 Suutin
- 8 Pesuaineen imun säätöholkki
- 9 Roottorisuutin
- 10 Paineletku
- 11 Työntökahva
- 12 Suihkuputken pidike
- 13 Ohjainsanka
- 14 laitekytkin
- 15 Puhdistusaineen annostelija
- 16 Painemittari
- # #Tyypikilpi



6158BA025 KN



RE 272 PLUS, RE 282 PLUS

- 17 Suihkuputken pidike
- 18 Tulovesiliitäntä, vedensuodatin ja letkuliitin
- 19 Kuljetuskahva
- 20 Liipaisinkahvan pidike
- 21 Letkukela
- 22 Letkukelan kahva
- 23 Letkukelan lukitus
- 24 Liitäntäjohdon pidike
- 25 Öljytason näyttö
- 26 Paineen ja määrän säätimen kääntökytkin
- 27 Pesuainesäiliön kansi
- 28 Pesuainesäiliö
- 29 Jalansija
- # Tyypikilpi

6158BA025 KN

Tekniset tiedot

	RE 232	RE 232 ¹⁾	RE 232	RE 272 PLUS	RE 272 PLUS ⁴⁾	RE 282 PLUS
Sähköliitäntä:	230 V 1~ 50 Hz	230 V 1~ 50 Hz	220 V 1~ 60 Hz	230 V 1~ 50 Hz	220 V 1~ 50 Hz	400 V 3~ 50 Hz
Teho (EU) 2019/1781 §2(2) (j):	3,3 kW	3 kW	3,1 kW	3 kW	3 kW	3,5 kW
Varoke (ominaisuus "C" tai "K"):	16 A	13 A	15 A	16 A	16 A	10 A
Kotelointiluokka:	I	I	I	I	I	I
Suojausluokka:	IP X5	IP X5	IP X5	IP X5	IP X5	IP X5
Työpaine:	14,5 MPa (145 bar)	12,5 MPa (125 bar)	13,5 MPa (135 bar)	15 MPa (150 bar)	15 MPa (150 bar)	16 MPa (160 bar)
Suurin sallittu paine:	20 MPa (200 bar)	18 MPa (180 bar)	20 MPa (200 bar)	20 MPa (200 bar)	20 MPa (200 bar)	20 MPa (200 bar)
Suurin tuloveden paine:	1 MPa (10 bar)	1 MPa (10 bar)	1 MPa (10 bar)	1 MPa (10 bar)	1 MPa (10 bar)	1 MPa (10 bar)
Suurin veden virtausnopeus:	660 l/h	660 l/h	610 l/h	620 l/h	620 l/h	760 l/h
Veden läpivirtaus normin EN 60335 mukaan-2-79:	590 l/h	590 l/h	560 l/h	560 l/h	560 l/h	700 l/h
Suurin imukorkeus:	1 m	1 m	1 m	1 m	1 m	1 m
Tuloveden korkein lämpötila painevesikäytöllä:	60 °C (> 40 °C maks. 1h)	60 °C (> 40 °C maks. 1h)	60 °C (> 40 °C maks. 1h)	60 °C (> 40 °C maks. 1h)	60 °C (> 40 °C maks. 1h)	60 °C (> 40 °C maks. 1h)
Tuloveden korkein lämpötila imukäytöllä:	40 °C	40 °C	40 °C	40 °C	40 °C	40 °C
Suurin takaiskuvoima:	24,6 N ²⁾	24,1 N ²⁾	21 N ²⁾ 22,3 N ³⁾	22,7 N ²⁾ 24,2 N ³⁾	22,7 N ²⁾	29,6 N ²⁾ 31,5 N ³⁾
Pituus n.:	392 mm	392 mm	392 mm	392 mm	392 mm	392 mm
Leveys n.:	390 mm	390 mm	390 mm	390 mm	390 mm	390 mm
Korkeus n.:	1 164 mm	1 164 mm	1 164 mm	1 164 mm	1 164 mm	1 164 mm

	RE 232	RE 232 ¹⁾	RE 232	RE 272 PLUS	RE 272 PLUS ⁴⁾	RE 282 PLUS
Paino (ruiskutusyksiköllä ja paineiletkulla varustettuna):	n. 36 kg	n. 36 kg	n. 37 kg	n. 42 kg	n. 42 kg	n. 42 kg
Korkeapaineiletkun pituus (teräskangas):	10 m, DN 06	10 m, DN 06	10 m, DN 06	15 m, DN 06	15 m, DN 06	15 m, DN 06
¹⁾ Iso-Britannia						
²⁾ Litteä ruiskusuutin						
³⁾ Roottorisuutin						
⁴⁾ Argentiina						

Melu- ja värinäarvot

	RE 232	RE 272 PLUS	RE 272 PLUS ¹⁾	RE 282 PLUS
Äänenpainetaso L_{pa} standardin ISO 3744 mukaan (etäisyys 1 m)	75,7 dB(A)	72,4 dB(A)	76 dB(A)	73,4 dB(A)
Äänitehotaso L_{wa} standardin ISO 3744 mukaan	89,9 dB(A)	86,6 dB(A)	86,6 dB(A)	87,6 dB(A)
Kahvan värinäarvo a_{hv} ISO 5349:n mukaisesti	< 2,5 m/s ²	< 2,5 m/s ²	< 2,5 m/s ²	< 2,5 m/s ²
¹⁾ Argentiina				

Äänenpainetasolle ja äänentehotasolle K on-Arvo direktiivin 2006/42/EY = 2,0 dB (A) mukaan; värinäarvolle K on-Arvoa direktiivin 2006/42/EY mukaan = 2,0 m/s².

REACH

REACH on kemikaalien rekisteröintiä, arviointia ja lupamenettelyä koskeva EY-asetus.

REACH-asetuksen 1907/2006/EY vaatimusten täyttämistä on tietoa osoitteessa www.stihl.com/reach

Käyttöhäiriöiden korjaaminen

Ennen kuin työskentelet koneella, vedä verkkopistoke irti pistorasiasta, sulje vesihana ja käytä ruiskupistoolia, kunnes paine on kehittynyt.

Häiriö	Syy	Korjaustoimenpide
Moottori ei käynnisty kytkettäessä päälle (hurisee päälle kytkettäessä)	Verkkojännite on liian alhainen tai se ei ole kunnossa	Tarkista sähköliitäntä Tarkista pistoke, kaapeli ja kytkin
	Jatkokaapelin johtimien poikkileikkaus on väärä	Käytä jatkokaapelia, jonka poikkileikkaus riittävä, katso "Laitteen sähköliitäntä"
	Jatkokaapeli on liian pitkä	Kytke laite ilman tai lyhyemmällä jatkokaapelilla
	Pääkatkaisin on kytketty pois päältä	Kytke laite pois päältä, käytä ruiskutuspistoolia, kunnes vettä roiskuu enää ainoastaan ruiskutuspäästä, aseta varmistusvipu paikalleen, kytke verkkovaroke päälle
	Ruiskutuspistoolia ei ole aktivoitu	Paina ruiskupistoolia päälle kytkettäessä
Moottori kytkeytyy käytettäessä pois päältä ja päälle	Korkeapainepumppu tai ruiskutuslaite ei tiivis	Anna erikoisliikkeen ¹⁾ kunnostaa laite
Moottori pysähtyy	Laite pysähtyy moottorin ylikuumentumisen vuoksi	Tarkista syöttöjännite ja laitteen jännitteen yhteensopivuus, anna moottorin jäähtyä vähintään 5 minuuttia
Heikko, epäselvä, epäpuhdas ruiskusäde	Likaantunut suutin	Suuttimen puhdistaminen, katso "Huolto"
Paineenvaihteluita tai painehäviö	Veden puute	Avaa vesihana kokonaan varmista sallittu imukorkeus (vain imukäytössä)
	Ruiskutuspään korkeapainesuutin on likainen	Puhdista korkeapainesuutin, katso "Huolto"
	Tulovesisiivilä pumpun tulossa tukossa	Puhdista tulovesisiivilä, katso "Huolto"
	Vedensuodatin pumpun sisääntulossa likainen	Vedensuodattimen puhdistaminen, katso "Huolto"
	Korkeapainepumppu vuotaa, venttiilit viallisia	Anna erikoisliikkeen ¹⁾ kunnostaa laite
	Suutin tukossa	Suuttimen puhdistaminen

Ennen kuin työskentelet koneella, vedä verkkopistoke irti pistorasiasta, sulje vesihana ja käytä ruiskupistoolia, kunnes paine on kehittynyt.

Häiriö	Syy	Korjaustoimenpide
Puhdistusaineita ei tule	Puhdistusainesäiliö tyhjä	Täytä pesuainesäiliö
	Puhdistusaineen imu tukossa	Korjaa tukos
	Injektori kulunut	Anna erikoisliikkeen ¹⁾ kunnostaa laite

¹⁾ STIHL suosittelee työn teettämistä STIHL-erikoisliikkeessä

Korjausohjeita

Laitteen käyttäjä saa suorittaa vain tässä käyttöohjeessa kuvattuja huolto- ja hoitotoimia. Suuret korjaukset on annettava alan ammattilaisen tehtäväksi.

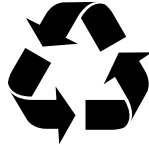
STIHL suosittaa, että annat huolto- ja korjaustyöt vain STIHL-huollon tehtäväksi. STIHL-jälleenmyyjä koulutetaan säännöllisesti. Heillä on käytettävissään näitä laitteita koskevat tekniset tiedotteet.

Asenna korjausten yhteydessä ainoastaan STIHLin tähän laitteeseen hyväksymiä tai muita samantasoisia varaosia. Käytä vain korkealaatuisia varaosia. Huonolaatuisten osien käyttö voi aiheuttaa tapaturmia tai vahingoittaa laitetta.

STIHL suosittaa alkuperäisten STIHL-varaosien käyttöä.

Tunnet STIHL-alkuperäisvaraosan STIHL-varaosanumerosta, tekstistä **STIHL** ja tarvittaessa STIHL-varaosamerkistä **GS** (pienikokoisessa osassa voi olla vain merkki).

Hävittäminen



Toimita painepesuri, varusteet ja pakkaus ympäristöystävälliseen kierrätysjärjestelmään.



Älä hävitä painepesuria, varusteita ja pakkausta talousjätteen joukossa.



Lisätietoja hävittämisestä saat STIHL-jälleenmyyjältä.

- Hävitä painepesuri, varusteet ja pakkaus määrysten mukaisesti ja ympäristöystävällisesti.

EU-vaatimustenmukaisuusvakuutus

ANDREAS STIHL AG & Co. KG
Badstr. 115
D-71336 Waiblingen

Deutschland

vakuuttaa yksinomaisena vastuullisena, että

Tuote:	Korkeapainepesuri
Merkki:	STIHL
Tyyppi:	RE 232
Sarjatunniste:	4788
Tyyppi:	RE 272 PLUS
Sarjatunniste:	4788
Tyyppi:	RE 282 PLUS
Sarjatunniste:	4788

vastaa soveltuvilta osin direktiivien 2011/65/EU, 2006/42/EY, 2014/30/EU ja 2009/125/EY säännöksiä ja että tuote on kehitetty ja valmistettu seuraavien standardien tuotteen valmistuspäivänä voimassa olevien versioiden mukaisesti:

EN ISO 12100-1, EN ISO 12100-2, EN 55014-1, EN 55014-2, EN 60335-1, EN 60335-2-79, EN 61000-3-2, EN 61000-3-11, EN 50581

Mitattu ja taattu äänitehotaso on määritetty direktiivin 2000/14/EY liitteen V mukaisesti.

Mitattu äänitehotaso

RE 232	89,9 dB(A)
RE 272 PLUS	86,6 dB(A)
RE 282 PLUS	87,6 dB(A)

Taattu äänitehotaso

RE 232 91 dB(A)

RE 272 PLUS 89 dB(A)

RE 282 PLUS 90 dB(A)

Teknisten asiakirjojen säilyttäminen:

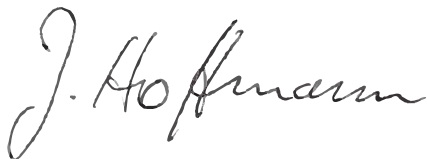
ANDREAS STIHL AG & Co. KG
Produktzulassung

Laitteen valmistusvuosi ja valmistusmaa
on ilmoitettu laitteen CE-kilvessä.

Waiblingen, 25.1.2021

ANDREAS STIHL AG & Co. KG
HRA 260269, Amtsgericht Stuttgart

puolesta



Dr. Jürgen Hoffmann

Johtaja, tuotetiedot, -asetukset ja -
hyväksynnät



Indholdsfortegnelse

Om denne brugsvejledning	68	EU-overensstemmelseserklæring	99
Sikkerhedshenvisninger og arbejdsteknik	68		
Komplettering af maskinen	75		
Transport af redskabet	76		
Strålerør, montering, afmontering	77		
Højtryksslange, montering, afmontering	77		
Fremstilling af vandforsyning	78		
Fremstilling af vandforsyning uden tryk	79		
Elektrisk tilslutning af maskinen	79		
Start af redskabet	80		
Arbejde	81		
Tilsætning af rensmiddel	82		
Arbejdshenvisninger	84		
Stop af maskinen	84		
Efter arbejdet	85		
Opbevaring af redskabet	86		
Henvisninger til vedligeholdelse og pasning	87		
Vedligeholdelse	88		
Kontrollér oliestanden	89		
Ibrugtagning efter længere opbevaringsperiode	89		
Minimering af slitage og undgåelse af skader	90		
Vigtige komponenter	91		
Tekniske data	95		
Afhjælpning af driftsforstyrrelser	97		
Reparationsvejledning	99		
Bortskaffelse	99		

Kære kunde

Mange tak for, at du har bestemt dig for et kvalitetsprodukt fra firmaet STIHL.

Dette produkt er blevet fremstillet med moderne produktionsprocesser og omfattende foranstaltninger med henblik på kvalitetssikring. Vi bestræber os på at gøre alt, så du bliver tilfreds med dette redskab og kan arbejde med det uden problemer.

Hvis du har spørgsmål angående redskabet, så kontakt din forhandler eller vores salgsselskab.

Med venlig hilsen



Dr. Nikolas Stihl

STIHL

RE 232, RE 272 PLUS, RE 282 PLUS

Denne betjeningsvejledning er beskyttet af ophavsretten. Alle rettigheder forbeholdes, især retten til kopiering, oversættelse og behandling med elektroniske systemer.

Om denne brugsvejledning

Billedssymboler

Alle billedssymboler, der er anbragt på maskinen, er forklaret i denne betjeningsvejledning.

Angivelse af tekstafsnit



ADVARSEL

Advarsel om risiko for personulykker og tilskadekomst, samt tungtvejende tingskader.



BEMÆRK

Advarsel om risiko for beskadigelse af redskab eller enkeltkomponenter.

Teknisk videreudvikling

STIHL arbejder løbende med videreudvikling af alle maskiner og redskaber; vi må derfor forbeholde os ret til ændringer i leveringsomgang, form, teknik og udstyr.

Der kan således ikke gøres krav gældende ud fra angivelser og illustrationer i denne betjeningsvejledning.

Sikkerhedshenvisninger og arbejdsteknik



Der kræves særlige sikkerhedsforanstaltninger ved arbejde med dette redskab, da der arbejdes med elektrisk strøm.



Læs hele brugsanvisningen grundigt igennem, før redskabet tages i brug første gang, og opbevar den sikkert til senere brug. Det kan være livsfarligt ikke at overholde brugsanvisningen.



! ADVARSEL

- Børn og unge må ikke arbejde med redskabet. Hold børn under opsyn for at sikre, at de ikke leger med redskabet.
- Redskabet må kun udleveres eller udlånes til personer, som er fortrolige med denne model og dens betjening – betjeningsvejledningen skal altid medfølge.
- Redskabet må ikke anvendes, når der findes personer uden beskyttelsestøj på arbejdsfladen.
- **Træk netstikket ud** før alle arbejder på redskabet, f.eks. rengøring, vedligeholdelse, udskiftning af dele!
- Under arbejdet med en højtryksrenser kan der dannes aerosoler. Indånding af aerosoler kan være sundhedsskadeligt. For at fastlægge de nødvendige foranstaltninger for at beskytte mod vandholdige aerosoler skal man før

arbejdet foretage en risikovurdering afhængigt af de overflader og deres omgivelser, der skal renses. Åndedrætsmasker i klasse FFP2 eller højere er egnede som beskyttelse mod vandholdige aerosoler.

Nationale sikkerhedsforskrifter, f.eks. fra brancheorganisationer, sociale myndigheder, arbejdstilsyn og andre skal overholdes.

Hvis redskabet ikke er i brug, skal det anbringes, så ingen kan komme til skade. Redskabet skal sikres, så uvedkommende ikke har adgang til det, træk netstikket ud.

Redskabet må kun anvendes af personer, som er blevet instrueret i brugen og håndteringen af det, eller som kan dokumentere, at de kan betjene redskabet sikkert.

Redskabet kan anvendes af personer med begrænsede fysiske, sensoriske eller mentale evner eller manglende erfaring og viden, såfremt de holdes under

opsyn og instrueres i sikker håndtering af redskabet for at forstå de dermed forbundne farer.

Brugeren er ansvarlig for ulykker eller farer, som andre personer eller deres ejendom måtte blive udsat for.

Hvis det er første gang, du arbejder med redskabet: Få sælgeren eller en anden fagkyndig til at forklare dig, hvordan du håndterer det sikkert.

I nogle lande kan brugen af støjemitterende redskaber være begrænset af kommunale bestemmelser. Overhold de nationale forskrifter.

Kontrollér redskabet med henblik på forskriftsmæssig tilstand, inden arbejdet påbegyndes. Vær især opmærksom på tilslutningsledning, netstik, højtryksslange, sprøjteanordning og sikkerhedsanordninger.

Arbejd aldrig med en beskadiget højtryksslange – udskift den omgående.

Redskabet må kun tages i brug, hvis alle komponenter er ubeskadigede.

Højtryksslangen må ikke køres over, og man må ikke trække i den, bøje eller sno den.

Brug ikke højtryksslangen eller tilslutningsledningen til at trække eller transportere redskabet med.

Højtryksslangen skal være godkendt til redskabets tilladte driftsovertryk.

Det tilladte driftsovertryk, den maksimalt tilladte temperatur og fremstillingsdatoen er påtrykt højtryksslansens kappe. Det tilladte tryk og fremstillingsdatoen er angivet på armaturerne.

Tilbehør og reservedele

ADVARSEL

- Højtryksslanger, armaturer og koblinger er vigtige for redskabets sikkerhed. Der må kun monteres højtryksslanger, armaturer og koblinger og andet tilbehør, som er godkendt af STIHL til dette redskab,

eller teknisk tilsvarende dele. Kontakt forhandleren, hvis du har spørgsmål vedrørende dette. Anvend kun tilbehør i høj kvalitet. Ellers kan der være fare for uheld eller skader på redskabet.

- STIHL anbefaler at anvende STIHL-dele og -tilbehør. Disse har egenskaber, der er optimalt tilpasset produktet og brugerens krav.

Foretag ikke ændringer på redskabet – det kan forringe sikkerheden. STIHL fraskriver sig ethvert ansvar for person- og materielle skader, der opstår som følge af brug af ikke-godkendte monterede dele.

Legemlig egnethed

Enhver, der arbejder med redskabet, skal være udhvilet, rask og i god tilstand. Den, som af helbredsmæssige grunde ikke må anstrenge sig, skal spørge sin læge, om han kan eller må arbejde med dette redskab.

Redskabet må ikke betjenes efter indtagelse af alkohol, medicin eller stoffer, som påvirker reaktionsevnen.

Anvendelsesområder

Højtryksrenseren er egnet til rensning af flader, køretøjer, maskiner, beholdere, facader, stalde og til støv- og gnistfri fjernelse af rust.

Brug af redskabet til andre formål er ikke tilladt og kan medføre ulykker eller skader på redskabet.

Anvend ikke redskabet ved temperaturer ved eller under 0 °C (32 °F).

Arbejdstøj og udstyr

Bær sko med skridsikre såler.

ADVARSEL



For at reducere faren for øjenska-der skal der bæres tætsiddende sik-kerhedsbriller iht. standarden EN 166. Sørg for, at sikkerhedsbril-lerne sidder korrekt.

Bær beskyttelsestøj. STIHL anbefaler brugen af en arbejdsdragt for at reducere faren for kvæstelser ved utilsigtet berøring med højtryksstrålen.

Transport

Ved transport i eller på køretøjer:

- Sørg for at sikre højtryksrenseren skrid- og væltesikkert med stropper iht. de gældende nationale forskrifter
- Tøm rengøringsmiddelbeholder en, og sikr den mod at vælte

Når redskab og tilbehør transporteres ved temperaturer omkring eller under 0 °C (32 °F), anbefaler vi brug af frostbeskyttelsesmiddel – se "Opbevaring af redskab".

Rengøringsmiddel

! ADVARSEL

- Redskabet er konstrueret, således at de af producenten tilbudte eller anbefalede rengøringsmidler kan anvendes.
- Brug kun rengøringsmidler, som er godkendt til anvendelse med højtryksrensere. Brugen af uegnede rengøringsmidler eller kemikalier kan medføre sundhedsfare, beskadigelse af maskinen og genstanden, der skal renses. Kontakt forhandleren, hvis du har spørgsmål vedrørende dette.

- Anvend altid rengøringsmidler i den foreskrevne dosering – henvisningerne vedr. brug af rengøringsmidlet skal overholdes.
- Rengøringsmidler kan indeholde sundhedsfarlige (giftige, ætsende, irriterende), brændbare, letantændelige stoffer. Ved kontakt med rengøringsmidler i øjne eller på huden, skal der skylles grundigt med rigeligt rent vand. Ved indtagelse skal der straks søges lægehjælp. **Vær opmærksom på producentens sikkerhedsdatablade!**

Før arbejdet



Højtryksrenseren må ikke tilsluttes direkte til drikkevandsnettet.

Højtryksrenseren må kun tilsluttes drikkevandet i forbindelse med en kontraventil – se "Specialtilbehør"

! ADVARSEL

- Når der er løbet drikkevand gennem kontraventilen, betragtes dette ikke længere som drikkevand

Redskabet må ikke bruges med snavset vand.

Ved risiko for snavset vand (f.eks. flyvesand) skal der anvendes et passende vandfilter.

Kontrol af højtryksrensere

! ADVARSEL

- Højtryksrenseren må kun anvendes i driftssikker og ubeskadiget tilstand – **fare for ulykke!**
- Redskabskontakten skal kunne stilles let på 0
- Redskabskontakten skal befinde sig i stillingen 0
- Redskabet må ikke betjenes med beskadiget højtryksslange, sprøjteanordning og sikkerhedsanordninger
- Højtryksslange og sprøjteanordning i korrekt tilstand (ren, letgående), korrekt montage

- Håndtagene skal være rene og tørre og fri for olie og snavs, så redskabet kan føres sikkert
- Kontrol af oliestand
- Foretag ikke ændringer på betjenings- og sikkerhedsanordningerne
- Opstil redskabet, så det er sikret mod at glide og vælte. Anvend kun redskabet på en stabilt og jævnt underlag

Elektrisk tilslutning

ADVARSEL

Reducér risikoen for elektrisk stød:

- Redskabets spænding og frekvens (se typeskiltet) skal svare til strømnettets spænding og frekvens
- Kontrollér tilslutningsledningen, netstikket og forlængerledningen for skader. Redskabet må ikke betjenes med beskadiget tilslutningsledning, forlængerledning eller beskadiget netstik

- Den elektriske tilslutning må kun foretages i en forskriftsmæssigt installeret stikkontakt
- Isoleringen på tilslutnings- og forlængerledningen, stikket og koblingen skal være fejlfri
- Netstik, tilslutnings- og forlængerledning samt elektriske stikforbindelser må aldrig berøres med våde hænder

ADVARSEL

Før tilslutnings- og forlængerledningen korrekt:

- Vær opmærksom på de enkelte ledningers mindste tværsnit – se "Elektrisk tilslutning af redskabet"
- Tilslutningsledningen skal føres og mærkes på en sådan måde, at den ikke bliver beskadiget, og at ingen personer kan komme til skade – **fare for at snuble!**

- Det kan være farligt at bruge uegnede forlængerledninger. Brug kun forlængerledninger, som er godkendt til udendørs brug og markeret tilsvarende samt har et tilstrækkeligt ledningstværsnit
- Forlængerledningens stik og kobling skal være vandtætte og må ikke ligge i vand
- Det anbefales at holde stikforbindelsen mindst 60 mm over jorden, f.eks. ved brug af en kabeltromle
- Undgå, at ledningen skurer mod kanter, spidse eller skarpe genstande
- Sørg for, at ledningen ikke bliver klemt i dørsprækker eller vinduer
- Hvis ledningerne er snoet, så træk stikket ud, og ret ledningerne ud
- Rul altid kabeltromlerne helt ud for at undgå brandfare på grund af overophedning

Under arbejdet

⚠ ADVARSEL

- Opsug aldrig opløsningsmiddelholdige væsker eller ufortyndede syrer og opløsningsmidler (f.eks. benzin, fyringsolie, farvefortynder eller acetone). Disse stoffer beskadiger de materialer, der er anvendt på redskabet. Sprøjtetågen er meget let antændelig, eksplosionsfarlig og giftig.



Ved beskadigelse af nettilslutningsledningen skal netstikket straks tages ud – **livsfare på grund af elektrisk stød!**



Selve redskabet og andre elektriske apparater må aldrig sprøjtes af med højtryksstrålen eller vandslangen – **fare for kortslutning!**



Elektriske anlæg, tilslutninger og strømførende ledninger må ikke renses med højtryksstrålen eller vandslangen – **fare for kortslutning!**



Brugeren må ikke rette væskestrålen mod sig selv eller andre personer, heller ikke for at rense tøj eller sko – **fare for kvæstelser!**

Sørg altid for at stå fast og sikkert.

Anvend kun redskabet stående.

Vær forsigtig i glat og våd føre, ved sne, is, på skrånninger, ujævne områder – **fare for at glide!**

Højtryksrenseren skal stilles så langt som muligt væk fra genstanden, der skal renses.

Redskabet må ikke tildækkes, og der skal sørges for tilstrækkelig motorventilation.

Ret ikke højtryksstrålen mod dyr.

Ret ikke højtryksstrålen mod steder, man ikke har overblik over.

Børn, dyr og tilskuere skal holdes på afstand.

Ved rensningen må der ikke komme farlige stoffer (f.eks. asbest, olie) ud i naturen fra genstanden, der skal renses. Overhold altid de gældende miljøbestemmelser!

Overflader af asbestcement må ikke bearbejdes med højtryksstrålen. Fra snavset kan der frigøres farlige asbestfibre, der trænger ned i lungerne. Der er særlig risiko efter tørring af den behandlede overflade.

Følsomme dele af gummi, stof og lignende må ikke renses med en cylindrisk stråle, f.eks. med rotormundstykket. Ved rensningen skal man være opmærksom på tilstrækkelig afstand mellem højtryksmundstykket og fladen, så man undgår beskadigelse af fladen, der skal renses.

Sprøjtepestolens håndtag skal være letgående og selv bevæge sig hen i udgangspositionen, når det slippes.

Hold fast i sprøjteanordningen med begge hænder for sikkert at kunne optage tilbageslætkraft og det drejningsmoment, der opstår ved sprøjteanordninger med strålerør med vinkling.

Højtryksslagen må ikke bøjes og ikke danne løkker.

Pas på ikke at beskadige tilslutningsledningen og højtryksslagen ved at køre hen over dem, klemme dem sammen, rive i dem osv., beskyt dem mod varme og olie.

Højtryksstrålen må ikke ramme tilslutningsledningen.

Hvis redskabet er blevet udsat for utilsigtede belastninger (f.eks. voldsomme slag, eller hvis det er faldet ned), skal man ubetinget sikre sig, at det er i driftssikker stand, inden brugen fortsættes – se også afsnittet "Før arbejdet". Kontrollér også sikkerhedsanordningernes funktionsdygtighed.

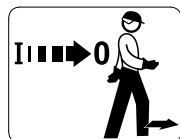
Redskabet må ikke anvendes, hvis det ikke er driftssikkert. Kontakt forhandleren, hvis du er i tvivl.

Før man forlader redskabet, skal det slukkes og netstikket tages ud.

Sikkerhedsanordning

Et ikke-tilladt højt tryk ledes ved aktivering af sikkerhedsanordningen via en overtryksventil tilbage til højtrykspumpens sugeside. Sikkerhedsanordningen er indstillet fra fabrikken og må ikke ændres.

Efter arbejdet



Sluk for redskabet, før det forlades!

- Træk netstikket ud af stikdåsen
- Tag vandtilløbsslangen mellem redskabet og vandforsyningen af

Træk ikke netstikket ud af stikkontakten ved at trække i ledningen, tag altid fat i stikket.

Vedligeholdelse og reparationer

! ADVARSEL



Før alt arbejde på redskabet: Tag netstikket ud af stikkontakten.



Rør ikke ved varme overflader.

- Anvend kun reservedele i høj kvalitet. Ellers kan der være fare for uheld eller skader på redskabet. Kontakt forhandleren, hvis du har spørgsmål vedrørende dette.
- Arbejde på redskabet (f.eks. udskiftning af en beskadiget tilslutningsledning) må kun udføres af autoriserede forhandlere eller kvalificerede elektrikere for at undgå farer.

Plastdele rengøres med en klud. Skrappe rengøringsmidler kan beskadige plasten.

Rengør køleluftspalterne på motorhuset efter behov.

Sørg for service på redskabet med jævne mellemrum. Der må kun udføres vedligeholdelsesarbejder og reparationer, som beskrives i denne brugsvejledning. Alle andre arbejder skal udføres af en forhandler.

STIHL anbefaler at anvende originale STIHL-reservedele. Disse er i deres egenskaber optimalt tilpasset redskabet og brugerens krav.

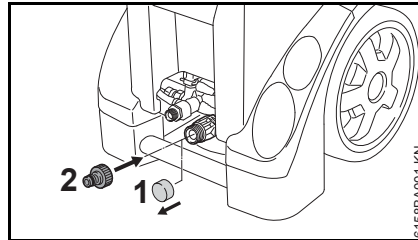
STIHL anbefaler, at alt vedligeholdelsesarbejde og reparationer udelukkende udføres af en STIHL-forhandler. STIHL-forhandlere tilbydes løbende kurser og tekniske informationer.

Komplettering af maskinen

Før redskabet tages i brug første gang, skal der monteres forskellige tilbehørsdele.

Slangetilslutning ved vandtilførslen

uden vandfilter

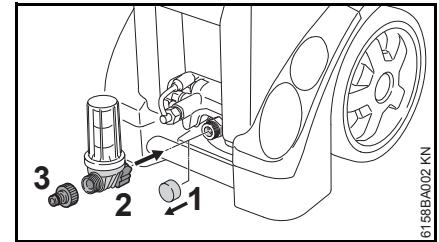


- Træk beskyttelseshætten (1) af tilslutningsstuds

Vær opmærksom på at vandtilførselssien i tilslutningsstuds forefindes.

- Skru slangetilslutningen (2) på og spænd den fast med hånden

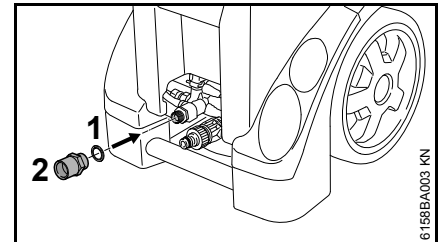
med vandfilter



- Træk beskyttelseshætten (1) af vandtilførslen
- Sæt vandfilterets omløbermøtrik (2) på og spænd den fast med hånden
- Skru slangetilslutningen (3) på og spænd den fast med hånden

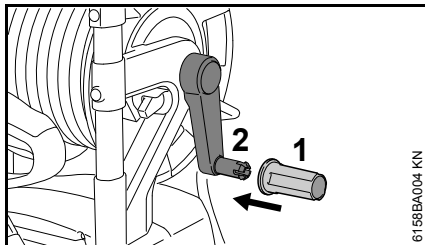
Redskab uden slangetromle

Tilslutningsstuds på højtrykstilslutning



- Skub pakningsringen (1) på højtrykstilslutningen
- Sæt tilslutningsstykket (2) på og spænd det til

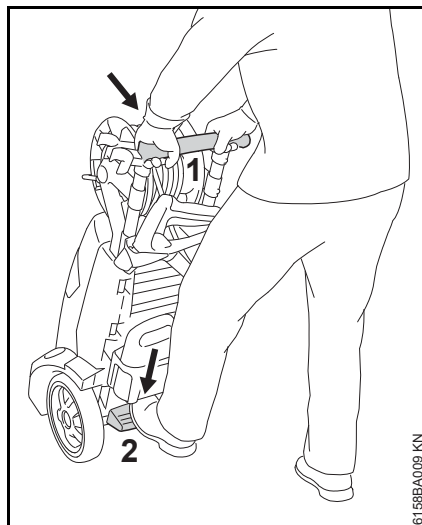
Redskab med slangetromle



- Skub drejehåndtaget (1) på slangetromlens håndsving (2) og lad det gå i indgreb

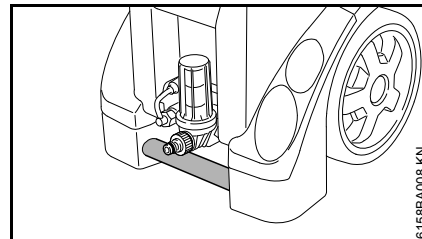
Transport af redskabet

Skub højtryksrenseren



- Hold fast på højtryksrenseren med begge hænder på skubbebøjlen (1)
- Hold imod på højtryksrenseren med foden på trinlisten (2), pres skubbebøjlen (1) nedad og afbalancer højtryksrenseren

Transporthåndtag

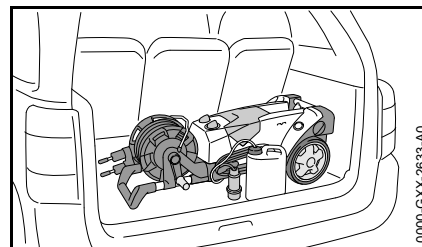


Højtryksrenseren kan bæres i transportgrebet.

Transport i eller på køretøjer

- Sørg for at sikre højtryksrenseren skrid- og væltesikkert med stropper iht. de gældende nationale forskrifter

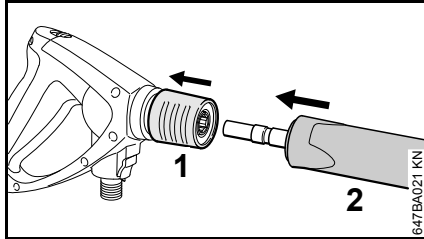
Liggende transport af højtryksrenseren



- Transportér højtryksrenseren liggende på bagsiden
- Tag resemiddelbeholderen af – se "Tag resemiddelbeholderen af og på"
- Tøm rengøringsmiddelbeholderen, eller sikr den mod at vælte

Strålerør, montering, afmontering

- Træk beskyttelseshætten af strålerøret og gem den til senere brug

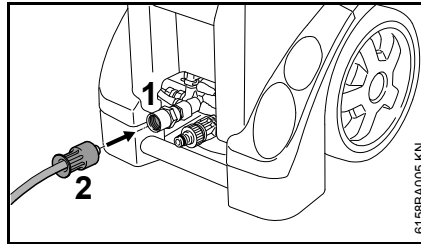


- Træk koblingen (1) bagud og hold fast
- Sæt strålerøret (2) i optagelsen på sprøjte pistolen, hhv. træk det ud af sprøjte pistolen ved afmontering
- Slip koblingen (1)

Højtryksslange, montering, afmontering

Redskab uden slangetromle

Montering af højtryksslangen



- Sæt højtryksslangen på tilslutningsstuds (1)
- Sæt omløbermøtrikken (2) på og spænd den fast med hånden

Afmontering af højtryksslangen

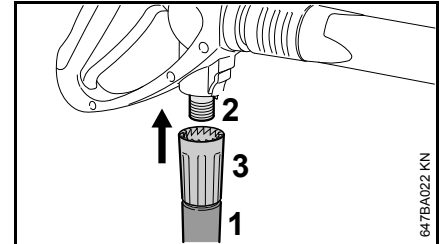
- Skru omløbermøtrikken (2) af
- Træk højtryksslangen af tilslutningsstuds (1)

Redskab med slangetromle

Højtryksslangen er allerede tilsluttet.

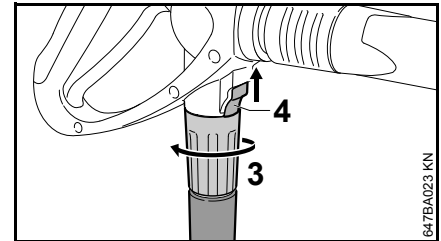
Montér højtryksslange på sprøjte pistolen

montering



- Sæt højtryksslangen (1) på tilslutningsstuds (2)
- Sæt omløbermøtrikken (3) på og spænd den fast med hånden

afmontering



- Pres skyderen (4) i pilens retning og hold fast
- Løsn omløbermøtrikken (3) og skru den af tilslutningsstuds i pilens retning

Højtryksslangeforlænger

Brug principielt altid kun en højtryksslangeforlænger (specialtilbehør).

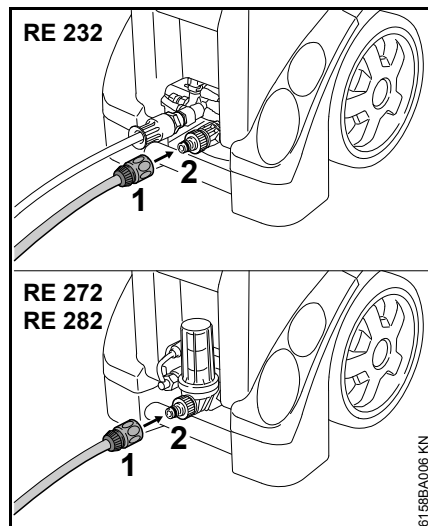
- Tilslut højtryksslangeforlænger mellem højtryksslange og sprøjtepistol

Fremstilling af vandforsyning

- Tilslutning af vandslange

Skyl vandslangen kortvarigt igennem med vand, før den tilsluttes redskabet, så der ikke trænger sand og andre urenheder ind i redskabet.

Diameter for vandslange:	3/4"
Længde for vandslange:	Min. 10 m (for at absorbere trykstød)
	Maks. 25 m

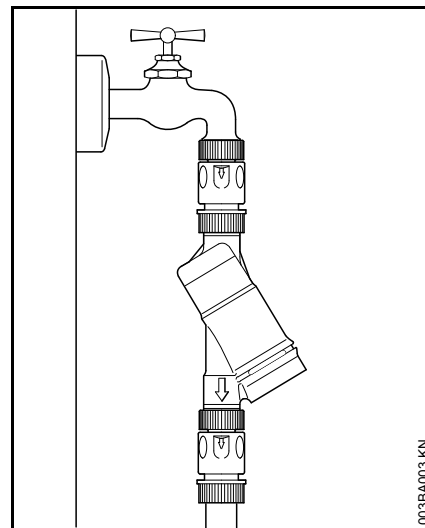


- Skub koblingen (1) på slangetilslutningen (2)
- Åbn vandhanen

For at udlufte systemet:

- Tryk på sprøjtepistolen (uden monteret strålerør), indtil der sprøjtes en ensartet vandstråle ud

Tilslutning til drikkevandsnet



Ved tilslutning til drikkevandsnettet skal der monteres en tilbageløbsventil mellem vandhanen og slangen. Konstruktionen af tilbageløbsventilen skal opfylde de gældende forskrifter i det pågældende land.

Når der er løbet drikkevand gennem tilbageløbsventilen, betragtes dette ikke længere som drikkevand.

De lokale vandforsyningsvirksomheders bestemmelser til forhindring af tilbageløb af vand fra højtrykssensoren til drikkevandsnettet skal overholdes.

Fremstilling af vandforsyning uden tryk

Højtryksrenseren kan i sugedrift kun arbejde med sugesættet (specialtilbehør).



Anvendelsen af et vandfilter anbefales principielt.

- Tilslut redskabet til trykvandforsyning og tag det kortvarigt i brug iht. den foreliggende betjeningsvejledning
- Sluk redskabet.
- Afmonter sprøjteanordningen fra højtryksslangen
- Skru slangetilslutningen af vandtilslutningen
- Tilslut sugesættet til vandtilslutningen med det medleverede tilslutningsstykke

Brug under alle omstændigheder det tilslutningsstykke, som leveres sammen med sugesættet. De med højtryksrenseren standardmæssigt medleverede slangetilslutninger er ikke tætte i sugedrift og derfor ikke egnede til at suge vand op med.

- Fyld sugeslangen med vand og sænk sugeslangens sugekop ned i vandbeholderen – **anvend ikke snavset vand**
- Hold højtryksslangen ned med hånden
- Tænd for redskabet
- Vent til der kommer en regelmæssig stråle ud af højtryksslangen

- Sluk redskabet.
- Tilslut sprøjteanordningen
- Tænd for redskabet med åben sprøjtepistol
- Betjen sprøjtepipetten kortvarigt flere gange for at udlufte redskabet hurtigst muligt

Elektrisk tilslutning af maskinen

Redskabets spænding og frekvens (se typeskiltet) skal svare til nettilslutningens spænding og frekvens.

Den mindste sikring af nettilslutningen skal være udført iht. anvisningen i Tekniske Data – se "Tekniske data".

Redskabet skal tilsluttes til spændingsforsyningen via en fejlstrømsbeskyttelseskontakt, som afbryder strømtilførslen, når differencestrømmen til jord overstiger 30 mA i 30 ms.

Nettilslutningen skal opfylde IEC 60364-1 samt de nationale forskrifter.

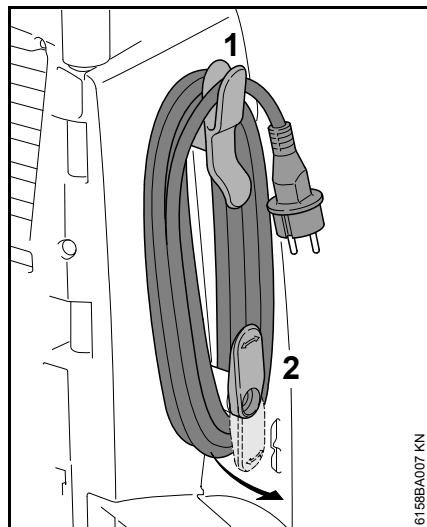
Når der tændes for redskabet, kan der opstå spændingssvingninger i forbindelse med ugunstige netforhold (høj netimpedans), hvilket kan have negativ indflydelse på andre tilsluttede forbrugere. Ved netimpedans mindre end 0,15 Ohm forventes ingen forstyrrelse.

Forlængerledningen skal have det anførte mindste tværsnit afhængigt af netspændingen og ledningslængden.

Ledningslængde	Mindste tværsnit
400 V / 3~:	
400 V – 415 V / 3~:	
op til 20 m	1,5 mm ²
20 m til 50 m	2,5 mm ²
230 V / 1~:	
230 V / 3~:	
op til 20 m	2,5 mm ²
20 m til 50 m	4 mm ²

230 V – 240 V / 1~:op til 20 m 2,5 mm²20 m til 50 m 4 mm²**200 V / 3~:**op til 10 m 3,5 mm²10 m til 30 m 5,5 mm²**Tilslutning til stikkontakten**

Kontrollér inden tilslutningen til spændingsforsyningen, om redskabet er slukket – se “Slukning af redskab”



- Tag stikket ud af den øverste holder (1)
- Sving den nederste holder (2) opad og tag tilslutningsledningen af
- Sæt redskabets el-stik eller forlængerledningens stik i en forskriftmæssig installeret stikkontakt

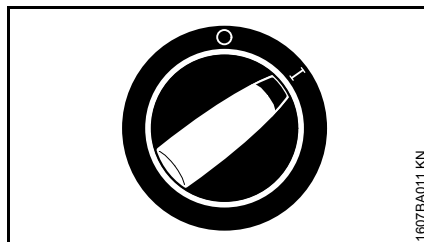
Start af redskabet

- Åbn vandhanen



Redskabet må kun tændes med tilsluttet vandtilførselsslange og åbnet vandhane. Ellers opstår der vandmangel, hvilket kan medføre beskadigelse af redskabet.

- Rul højtryksslangen og tilslutningsledningen helt ud



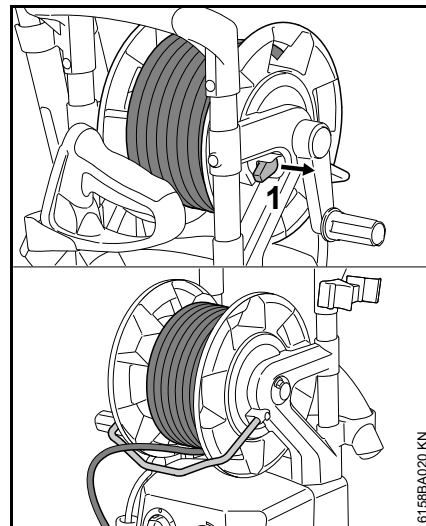
- Stil redskabsafbryderen i stilling I – redskabet er nu i standby-drift
- Ret sprøjtepistolen mod genstanden, der skal rengøres – **aldrig mod personer!**

Når der tændes for redskabet, kan der opstå spændingssvingninger i forbindelse med ugunstige netforhold (høj netimpedans), hvilket kan have negativ indflydelse på andre tilsluttede forbrugere.

Ved netimpedans mindre end 0,15 ohm forventes ingen forstyrrelse.

Redskab med slangetromle

Rul altid højtryksslangen helt af slangetromlen. Højtryksslangen udvider sig som følge af det høje vandtryk. Det kan skade slangetromlen eller selve højtryksslangen.

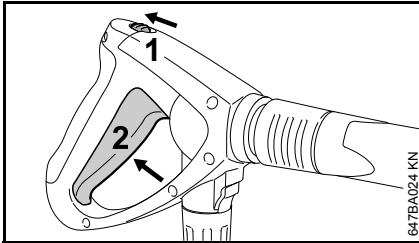


- Træk slangetromlespærren (1) ud
- Rul højtryksslangen helt ud

Arbejde

Betjening af sprøjtepistol

- Ret sprøjtepistolen mod genstanden, der skal rengøres – **aldrig mod personer!**
- Hold rotormundstykket, hvis et sådan bruges, nedad ved start



- Skub sikringshåndtaget (1) i pilens retning – håndtaget (2) låses op
- Tryk håndtaget (2) helt ind

Motoren slår automatisk fra og startes igen, når håndtaget (1) slippes. Redskabet er så i standby-drift.

Standby-drift



Redskabet må højst være i standby-drift i 5 min.

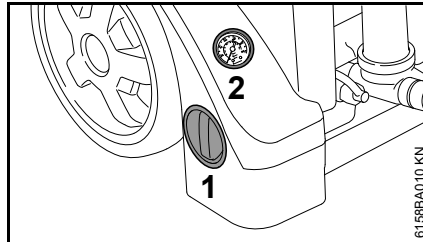
Sluk for redskabet på redskabsafbryderen – se “Slukning af redskab”,

- ved afbrydelser i arbejdet på mere end 5 min.,
- ved arbejds pauser,
- når redskabet efterlades uden opsyn.

Tryk-/mængderegulering på redskabet

Kun RE 272 PLUS, RE 282 PLUS

Arbejdstryk og vandmængde kan indstilles på højtrykspumpen til langtidstilpasninger til renseopgaven.



- Drej drejhåndtaget (1) for at indstille arbejdstryk og vandmængde

Manometeret(2) angiver trykket i højtrykspumpen.

Højtryksslange:



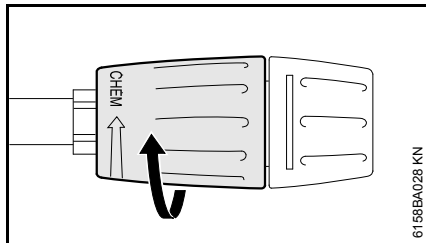
Højtryksslangen må ikke bøjes og ikke danne løkker.

Der må ikke anbringes tunge genstande på højtryksslangen, og den må ikke køres over med køretøjer.

Tilsætning af resemiddel

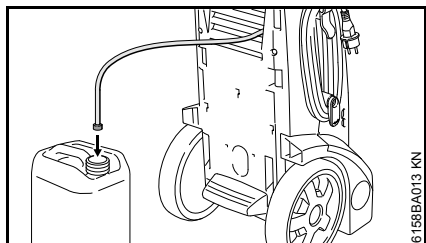
Ved monteret højtrykslangeforlængelserne kan der ikke suges resemiddel.

Resemidlet kan kun indsuge i lavtryksdrift.



- Drej mundstykket indtil anslag i retning af "CHEM" = lavtryksdrift

RE 232

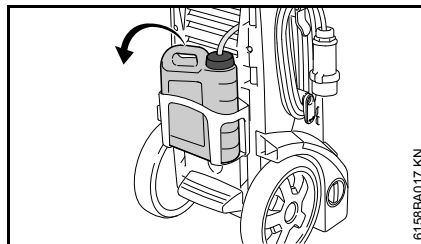


- Skub indsugningsslangen så langt som muligt ind i den separate beholder

RE 272 PLUS, RE 282 PLUS

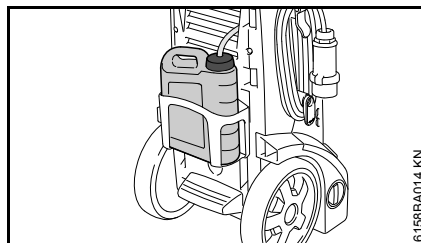
Tag resemiddelbeholderen af og på

Resemiddelbeholderen kan tages af redskabet for at blive fyldt, tømt og rengjort.



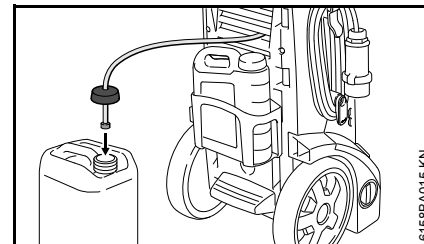
- Drej låget af resemiddelbeholderens påfyldningsåbning sammen med indsugningsslangen
- Træk resemiddelbeholderen ud af holderen

Sug resemiddel ud af resemiddelbeholderen



- Fyld resemiddel i det foreskrevne blandingsforhold i resemiddelbeholderen
- Skub indsugningsslangen så langt som muligt ind i beholderen

Sug resemiddel ud af separat beholder

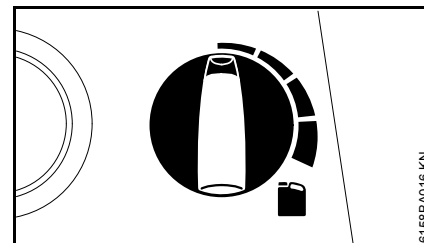


- Drej låget af resemiddelbeholderens påfyldningsåbning sammen med indsugningsslangen
- Skru låget på den separate beholder sammen med indsugningsslangen

Låget har et standardgevind og passer på de gængse separate beholdere.

- Skub indsugningsslangen så langt som muligt ind i den separate beholder

Alle udførelser



- Indstil mængden på det resemiddel, der skal iblandes, vha. doseringshåndtaget

Doseringshåndtag til
venstre: 0 % (min)

Doseringshåndtag til
højre: 5 % (maks)

- Påfør resemiddel nedfra og opad

Resemidler må ikke tørre på den
genstand, der skal renses

Hvis der ikke skal iblandes yderligere
resemiddel:

- Indstil doseringshåndtag til 0 % (min)
- Lad højtryksrenseren køre med åbnet sprøjtepistol, indtil der ikke længere udløber resemiddel fra dysen

Efter arbejdet

- Tøm resemiddelbeholderen, og skyl den med rent vand
- Kom ind sugningslangen ned i rent vand
- Betjen sprøjtepistolen, og skyl resterne af rengøringsmidlet ud

Resemiddelkoncentrationen skal beregnes præcist og indstilles

Ved nogle resemidler skal koncentrationen indstilles meget præcist. I så fald skal vandgennemstrømningen og resemiddelforbruget måles.

- Indstil doseringshåndtaget for resemiddel til 0 % (min)
- Hold sprøjtepistolen ind i en egnet, tom opsamlingsbeholder (>20 l), og tryk den ned i præcist 1 minut

- Mål vandmængden "Q" i beholderen
- Fyld 2 liter resemiddel i den foreskrevne fortynding i en egnet beholder (med skala på 0,1 l) – STIHL anbefaler STIHL resemiddel
- Hold ind sugningslangen ned i en beholder
- Indstil doseringshåndtaget for resemiddel iht. Den ønskede koncentration: 0 % (min.) til 5 % (maks.)
- Hold sprøjtepistolen ind i en egnet, tom opsamlingsbeholder (>20 l), og tryk den ned i præcist 1 minut
- Aflæs forbruget af resemiddel "QR" på skalaen

Beregning af den reale resemiddelkoncentration:

$$\frac{QR}{Q} \times V = \text{koncentration}$$

- QR = mængde af det brugte resemiddel (i l/min)
- Q = vandmængde uden resemiddel (i l/min)
- V = fortynding af resemiddel (i %)

Afviger den reale koncentration fra den ønskede, efterstilles doseringshåndtaget tilsvarende, gentag evt. målingen.

Beregn fortynding af resemidlet i %

Er fortyndingen ikke som %-værdi, kan den findes med følgende tabel:

Fortyndingsforhold

1:1	=	50 %
1:2	=	33,3 %
1:3	=	25 %
1:5	=	16,6 %
1:10	=	9 %

Eksempel:

Beregning forhold 1:2

- A = 1
- B = 2

$$\frac{A}{(A + B)} \times 100 = \text{værdi i \%}$$

$$\frac{1}{(1 + 2)} \times 100 = 33,3 \%$$

Arbejdshenvisninger

Efterfølgende information og anvendelseksemples letter arbejdet og medvirker til et optimalt rensningsresultat.

Arbejdstryk og vandgennemløb

Højere tryk løsner snavset bedre. Desto højere vandgennemløb, desto bedre transporteres det løsnede snavs bort.

Rens følsomme dele og flader (f.eks. autolak, gummi) med lavere tryk eller større afstand for at undgå skader. Til rensning af køretøjer er et tryk på 100 bar tilstrækkeligt.

Mundstykker

Fladstråle-mundstykke

Kan anvendes universelt – til rengøring af dele og (følsomme) overflader.

Anvendelsesområder:

- Rengøring af køretøjer og maskiner
- Gulv- og fladerensning
- Tag- og facaderensning

Rotormundstykke

Til fjernelse af hårdnakkede tilsmudsning på modstandsdygtige flader.

Kraftigt tilsmudsede flader

Opblød kraftigt tilsmudsede flader med vand før rensning.

Rensemidler:

Rensningsvirkningen kan forstærkes ved hjælp af rensmidler. Renseeffekten øges ved en tilsvarende indvirkningstid (alt efter det anvendte rensmiddel).

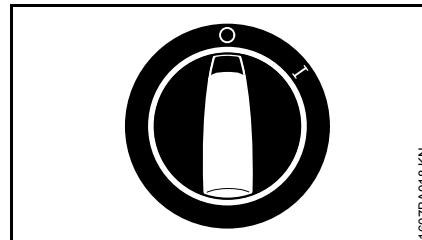
Rensemidlet må ikke tørre ind.

Anvend altid rensmidler i den foreskrevne dosering og henvisninger vedr. brug af rensmidlet skal overholdes.

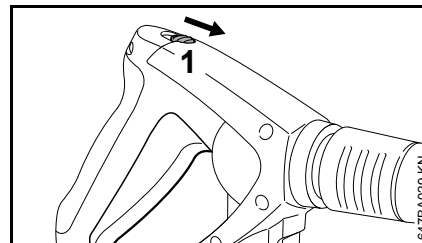
Mekanisk rensning:

Ved yderligere at bruge f.eks. rotormundstykke eller vaskebørste er det lettere at løse et kraftigt hæftende smudslag.

Stop af maskinen



- Drej redskabsafbryderen i stilling 0
- Luk vandhanen
- Aktivér sprøjtepistolen, indtil der kun drypper vand ud af mundstykket – redskabet er nu trykløst
- Slip håndtaget

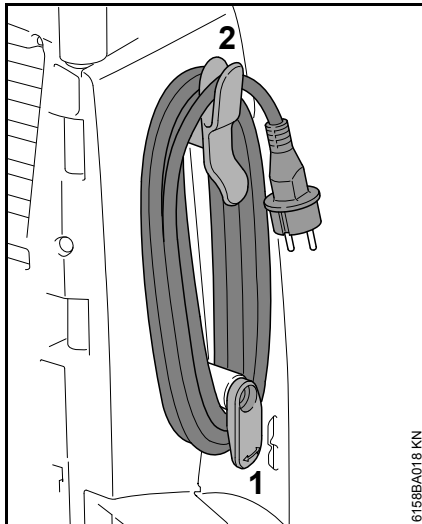


- Skub sikkerhedsgrebet (1) i pilens retning – sprøjtepistolen låses, så at utilsigtet tænding forhindres

Efter arbejdet

- Træk stikket ud af stikdåsen.
- Tag slangen af vandhanen og redskabet

Tilslutningsledning



- Sving den nederste holder (1) nedad
- Rul tilslutningsledningen op og hæng den på holderen (2)

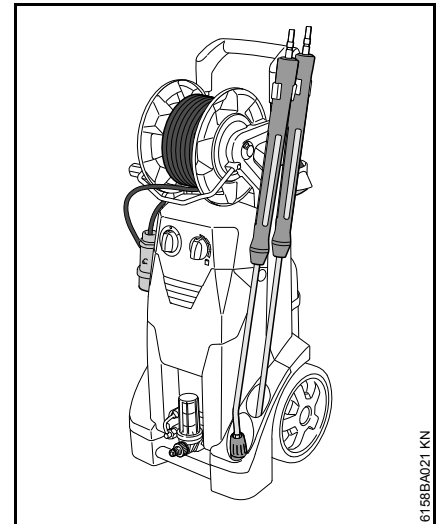
Rul højtryksslangen op og opbevar sprøjteanordningen

RE 232



- Sæt pistol og strålerør i holderen
- Rul højtryksslangen op og hæng den i holderen

RE 272 PLUS, RE 282 PLUS



- Sæt pistol og strålerør i holderen
- Rul højtryksslangen op

Opbevaring af redskabet

Opbevar maskinen i et tørt, frostsikkert rum.

Hvis frostsikring ikke kan garanteres, skal der suges frostbeskyttelsesmiddel på glykolbasis – som på motorkøretøjer – ind i pumpen:

- Sænk vandtilløbsslangen ned i en beholder med frostbeskyttelsesmiddel
- Sænk sprøjtepistolen uden strålerør ned i den samme beholder
- Tænd for maskinen med åben sprøjtepistol
- Aktiver sprøjtepistolen indtil der fremkommer en regelmæssig stråle
- Opbevar overskydende frostbeskyttelsesmiddel i en lukket beholder

Henvisninger til vedligeholdelse og pasning

Angivelserne gælder for normale brugsbetingelser. Ved længere daglige arbejdstider skal de angivne intervaller afkortes tilsvarende. Intervallerne kan forlænges, hvis produktet kun anvendes af og til.		før arbejdets begyndelse	efter arbejdsophør eller dagligt	ugentligt	månedligt	RE 232 hver 200 driftstimer	RE 272, 282 hver 300 driftstimer	ved fejl	ved beskadigelse	ved behov
Hele maskinen	visuel kontrol (tilstand, tæthed)	X								
	rengøring		X						X	
Højtrykspumpens oliestand	kontrol			X						
Højtrykspumpens olie	udskiftes hos forhandler ¹⁾					X ²⁾	X ²⁾			
Tilslutninger på højtryksslangen	rengøres		X						X	
	smøring								X	
Koblingsstik på strålerør og sprøjtepestolens koblingsmuffe	rengøres	X							X	
Vandtiløbsi ³⁾ i højtryksindgangen	rengøres			X					X	
	udskiftning							X		
Vandfilter ³⁾	visuel kontrol (tilsmudsning)	X								
	rengøring								X	
	udskiftning							X		
Højtryksmundstykke	rengøres								X	
	udskiftning							X		
Ventilationsåbninger	rengøres								X	
Støttefodder	kontrol								X	
	udskiftning							X		

¹⁾ STIHL anbefaler en STIHL-forhandler

²⁾ en gang efter de første 50 driftstimer

³⁾ alt efter udstyr

Vedligeholdelse

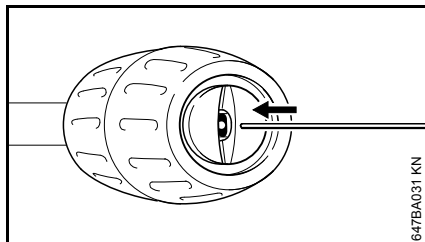
Tag altid el-stikket ud, når redskabet vedligeholdes eller rengøres.

For at sikre en problemfri drift anbefaler vi at udføre følgende arbejder, hver gang redskabet bruges:

- Gennemskyl vandslange, højtryksslange, strålerør og tilbehør med vand før montage
- Fjern sand og støv fra koblingsstikket på strålerøret og sprøjtepistolens koblingsmuffe

Rensning af højtryksmundstykke

Et tilstoppet mundstykke medfører et højt pumpetryk, og omgående rensning er derfor påkrævet.



- Sluk redskabet.
- Betjen sprøjtepistolen, til der kun drypper vand ud af sprøjtehovedet - redskabet er nu trykløst
- Afmontér strålerøret
- Rens mundstykket med en egnet nål

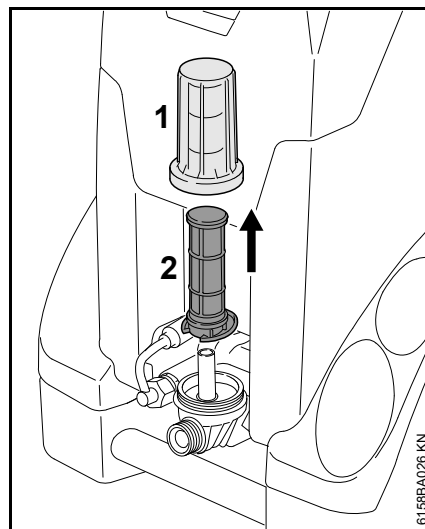
BEMÆRK

Rens kun mundstykket, når strålerøret er afmonteret

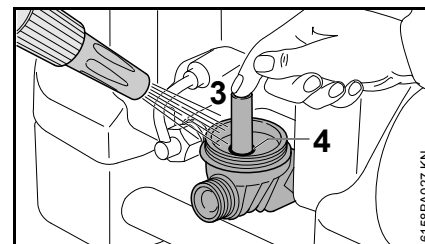
- Skyl strålerøret igennem med vand fra mundstykkets side

Rens vandfilteret

Rens vandfilteret ved tilsmudsning.



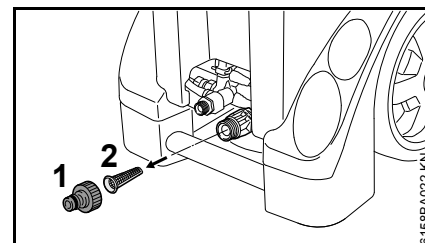
- Skru dækslet (1) af
- Tag filterindsatsen (2) af opad
- Skyl dækslet (1) grundigt med rent vand
- Skyl filterindsatsen (2) grundigt med rent vand indefra og udad
- Kontrollér filterindsatsen – udskift en beskadiget filterindsats



- Luk udløbsåbning (3) med fingeren
- Skyl filterhuset grundigt med rent vand
- Smør O-ringen (4) i filterhuset og O-ringen i dækslet med smørefedt som er egnet til levnedsmidler
- Sæt filterindsatsen på
- Drej dækslet på og spænd fast

Rensning af vandtilførselssien

Hvis der ikke er monteret et vandfilter, renses vandtilførselssien efter behov en gang om ugen eller oftere.



- Løsn slangetilslutningen (1)
- Løsn forsigtigt sien (2) med en tang og skyl den af
- Kontrollér, at sien er intakt før isætningen – en beskadiget si skal udskiftes

Rensning af ventilationsåbninger

Hold redskabet rent, så køleluften frit kan komme ind i og ud af redskabets åbninger.

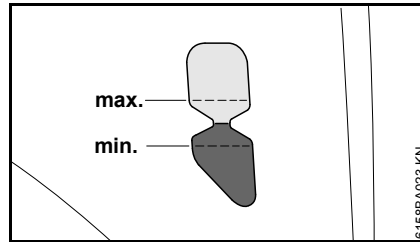
Smøring af tilslutninger

Smør tilslutningerne på højtryksslangen ved behov med smørefedt som er egnet til levnedsmidler.

Kontrol af støttestødder

For at sikre at redskabet står sikkert, skal de to forreste støttestødder udskiftes ved beskadigelse eller slid.

Kontrollér oliestanden



Kontrollér oliestanden en gang om ugen, samt efter transport.

- Stil redskabet på en jævn, vandret undergrund
- Kontrollér om oliestanden er mellem markeringerne "min" og "max" - hvis det ikke er tilfældet: Kontakt forhandleren. STIHL anbefaler STIHL-forhandleren.

Ibrugtagning efter længere opbevaringsperiode

Ved længere opbevaringsperioder kan der aflejres mineralske vandrest i pumpen. Som følge heraf er det vanskeligt eller ikke muligt at starte motoren.

- Tilslut redskabet til vandledningen og skyl den grundigt igennem med ledningsvand, hertil må strømstikket ikke være tilsluttet
- Sæt stikket i stikkontakten
- Tænd for redskabet med åben sprøjtepistol

Minimering af slitage og undgåelse af skader

Overholdelse af instruktionerne i denne betjeningsvejledning medvirker til at man undgår overdreven slitage og skader på maskinen.

Benyttelse, vedligeholdelse og opbevaring af maskinen skal finde udføres omhyggeligt, som beskrevet i denne betjeningsvejledning.

Alle skader, som skyldes, at der ikke er taget hensyn til sikkerheds-, betjenings- og advarselshenvisningerne, er brugerens eget ansvar. Dette gælder især for:

- ændringer, som ikke er godkendt af STIHL
- anvendelse af tilbehør, som ikke er tilladt, egnet eller som kvalitativt er dårligere til redskabet
- ikke forskriftsmæssig brug af maskinen
- brug af maskinen i forbindelse med sports- eller konkurrencebegivenheder
- følgeskader efter fortsat benyttelse af maskinen med defekte komponenter
- Frosts skader
- Skader som følge af forkert spændingsforsyning
- Skader som følge af dårlig vandforsyning (f. eks. tværsnit på tilløbsslange for ringe)

Vedligeholdelsesarbejder

Alle i kapitel "Vedligeholdelses- og plejehenvisninger" opførte arbejder skal udføres med jævne mellemrum. Hvis disse vedligeholdelsesopgaver ikke kan udføres af brugeren selv, skal de overlades til en forhandler.

STIHL anbefaler, at alt vedligeholdelsesarbejde og reparationer kun udføres af en STIHL forhandler. STIHL forhandlerne bliver regelmæssigt tilbudt skoling og at får stillet tekniske informationer til rådighed.

Hvis disse arbejdsopgaver forsømmes eller udføres ufagmæssigt, kan der opstå skader, som brugeren selv har ansvaret for. Herunder gælder bl.a.:

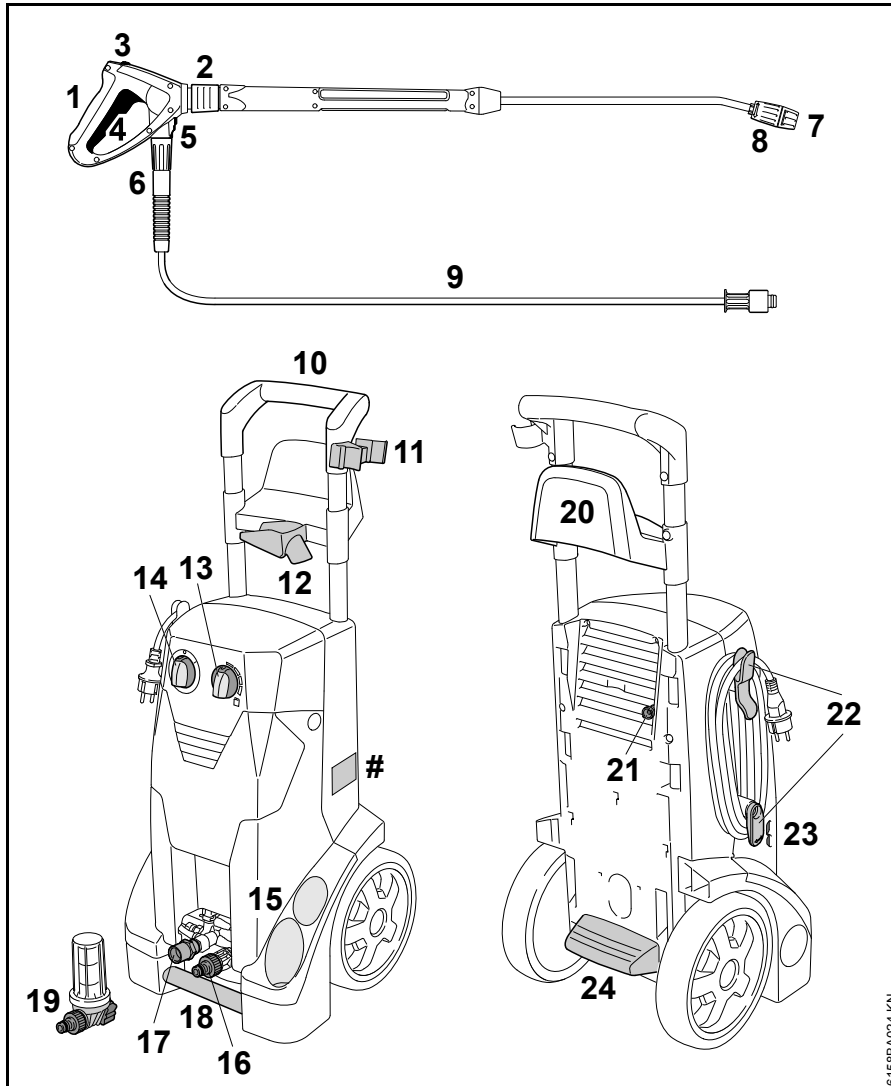
- Skader på maskinkomponenter som følge af ikke rettidig eller utilstrækkelig udført vedligeholdelse
- Korrosions- og andre følgeskader på grund af ufagmæssig opbevaring
- Skader på redskabet, som skyldes anvendelse af kvalitativt underlødige reservedele

Sliddele

Flere dele i højtryksrenseren udsættes for almindelig slitage selv ved forskriftsmæssig brug og skal udskiftes rettidigt, alt efter brugs måde og -varighed. Dertil hører bl.a.:

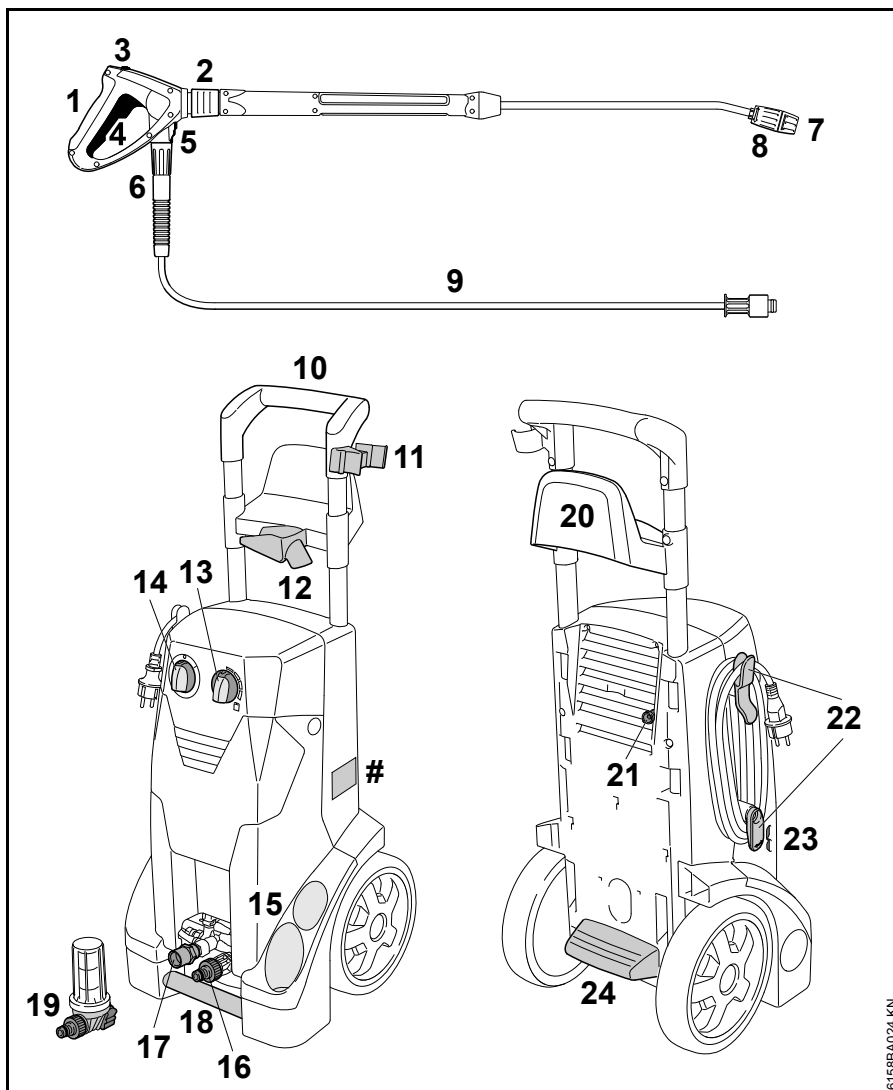
- Højtryksmundstykker
- Højtryksslanger

Vigtige komponenter



RE 232

- 1 Sprøjtepistol
- 2 Kobling til strålerør
- 3 Sikringshåndtag
- 4 Arm
- 5 Lås til højtryksslangetilslutning
- 6 Omløbermøtrik højtryksslange
- 7 Dyse
- 8 Stille muffe til rensmiddelindsugning
- 9 Højtryksslange:
- 10 Skubbebøjle
- 11 Holder til strålerør
- 12 Holder til sprøjtepistol
- 13 Doseringsgreb for rensmiddel
- 14 Redskabskontakt
- 15 Holder til strålerør
- # Typeskilt



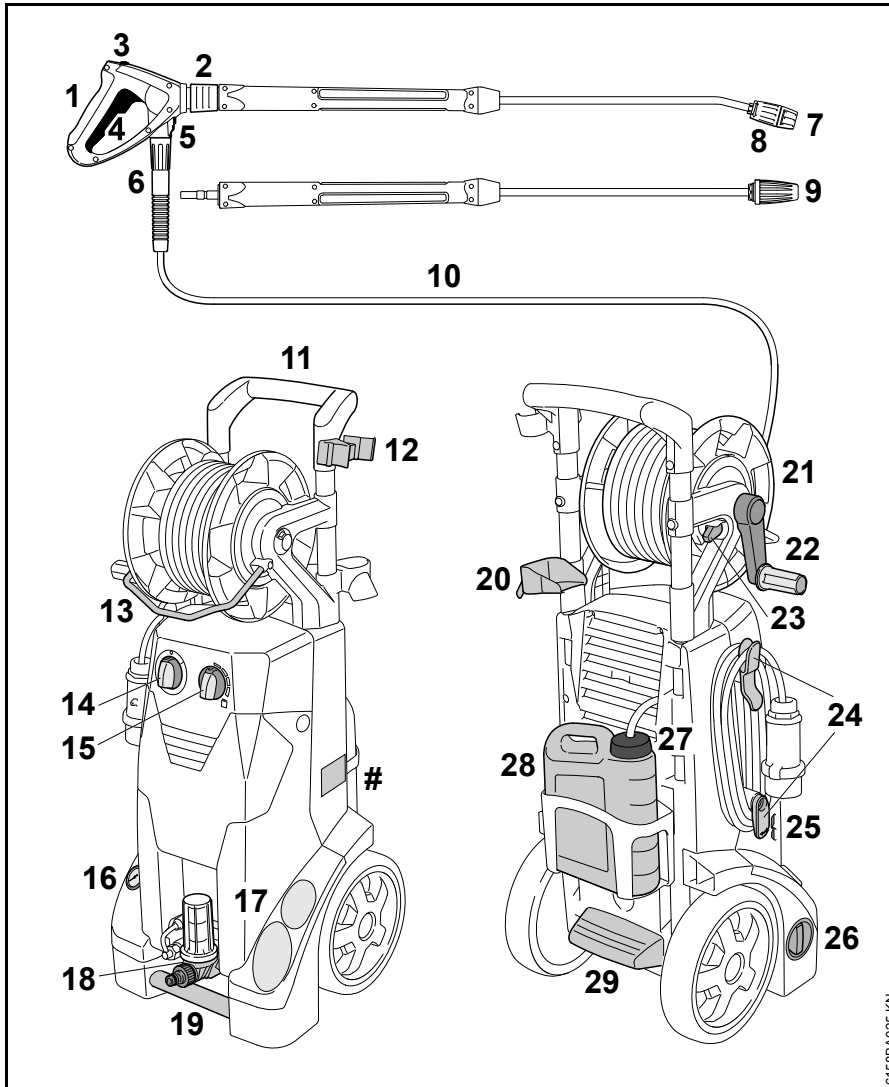
RE 232

- 16 Slangetilslutning vandtilførsel
- 17 Tilslutningsstuds til højtryksslange
- 18 Transportgreb
- 19 Vandfilter ¹⁾
- 20 Holder til højtryksslange
- 21 Sugelange til rensmiddel
- 22 Holder til tilslutningsledning
- 23 Oliestandvisning
- 24 Fodliste
- # Typeskilt

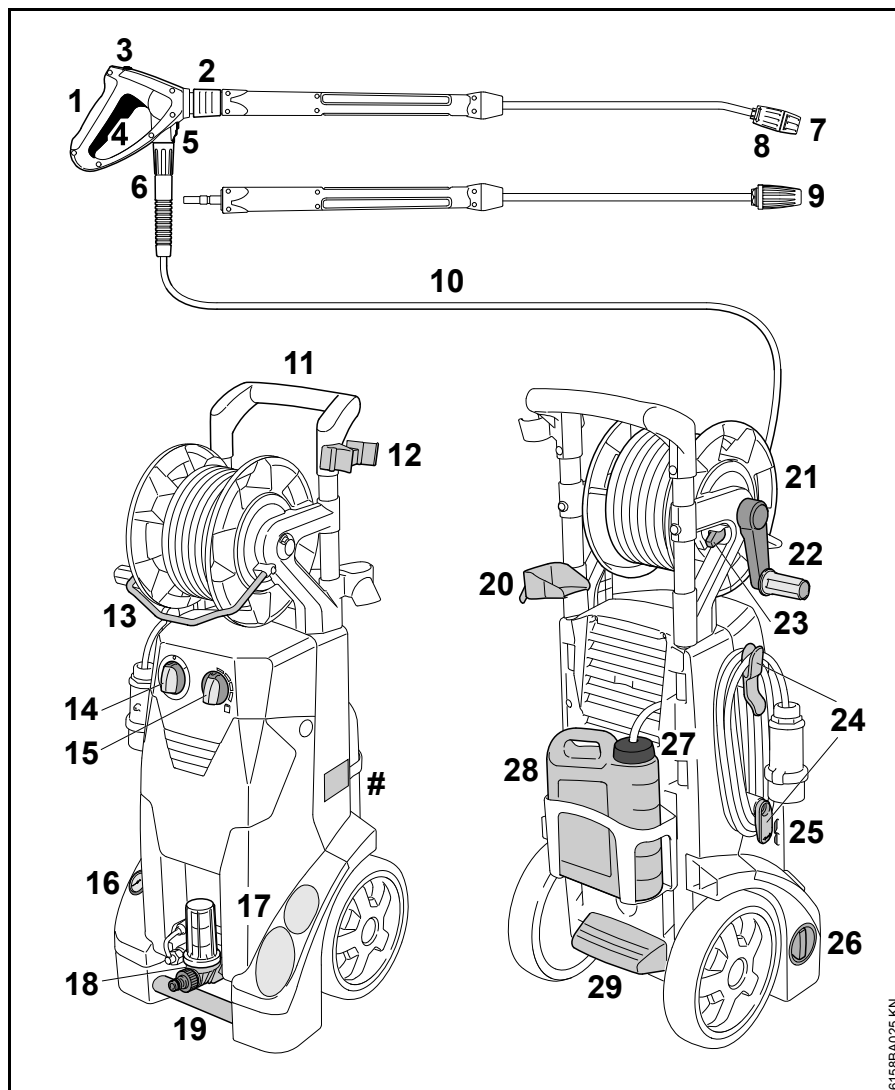
1) alt efter udstyr

RE 272 PLUS, RE 282 PLUS

- 1 Sprøjtepistol
- 2 Kobling til strålerør
- 3 Sikringshåndtag
- 4 Arm
- 5 Lås til højtryksslangetilslutning
- 6 Omløbermøtrik højtryksslange
- 7 Dyse
- 8 Stillebufe til rensmiddelindsugning
- 9 Rotormundstykke
- 10 Højtryksslange:
- 11 Skubbebøjle
- 12 Holder til strålerør
- 13 Føringsbøjle
- 14 Redskabskontakt
- 15 Doseringsgreb for rensmiddel
- 16 Manometer
- 17 #
- 18 #
- 19 #
- 20 #
- 21 #
- 22 #
- 23 #
- 24 #
- 25 #
- 26 #
- 27 #
- 28 #
- 29 #
- # Typeskilt



6158BA025 KN



RE 272 PLUS, RE 282 PLUS

- 17 Holder til strålerør
- 18 Vandtilførsel med vandfilter og slangetilslutning
- 19 Transportgreb
- 20 Holder til sprøjtpestol
- 21 Slangetromle
- 22 Slangetromlens håndsving
- 23 Slangetromlespærre
- 24 Holder til tilslutningsledning
- 25 Oliestandvisning
- 26 Drejegræb tryk-/mængderegulering
- 27 Dæksel til resemiddelbeholder
- 28 Rensemiddelbeholder
- 29 Fodliste
- # Typeskilt

6158BA025 KN

Tekniske data

	RE 232	RE 232 ¹⁾	RE 232	RE 272 PLUS	RE 272 PLUS ⁴⁾	RE 282 PLUS
Nettilslutningsdata:	230 V 1~ 50 Hz	230 V 1~ 50 Hz	220 V 1~ 60 Hz	230 V 1~ 50 Hz	220 V 1~ 50 Hz	400 V 3~ 50 Hz
Effekt (EU) 2019/1781 §2(2) (j):	3,3 kW	3 kW	3,1 kW	3 kW	3 kW	3,5 kW
Sikring (karakteristik "C" eller "K"):	16 A	13 A	15 A	16 A	16 A	10 A
Beskyttelsesklasse:	I	I	I	I	I	I
Beskyttelsestype:	IP X5	IP X5	IP X5	IP X5	IP X5	IP X5
Arbejdstryk:	14,5 MPa (145 bar)	12,5 MPa (125 bar)	13,5 MPa (135 bar)	15 MPa (150 bar)	15 MPa (150 bar)	16 MPa (160 bar)
Maks. tilladt tryk:	20 MPa (200 bar)	18 MPa (180 bar)	20 MPa (200 bar)	20 MPa (200 bar)	20 MPa (200 bar)	20 MPa (200 bar)
Maks. vandtilførselstryk:	1 MPa (10 bar)	1 MPa (10 bar)	1 MPa (10 bar)	1 MPa (10 bar)	1 MPa (10 bar)	1 MPa (10 bar)
Maks. vandgennemstrømning:	660 l/h	660 l/h	610 l/h	620 l/h	620 l/h	760 l/h
Vandgennemstrømning iht. EN 60335-2-79:	590 l/h	590 l/h	560 l/h	560 l/h	560 l/h	700 l/h
Maks. sugehøjde:	1 m	1 m	1 m	1 m	1 m	1 m
Maks. vandtilløbstemperatur i trykvandsdrift:	60 °C (> 40 °C maks. 1h)	60 °C (> 40 °C maks. 1h)	60 °C (> 40 °C maks. 1h)	60 °C (> 40 °C maks. 1h)	60 °C (> 40 °C maks. 1h)	60 °C (> 40 °C maks. 1h)
Maks. vandtilløbstemperatur i sugedrift:	40 °C	40 °C	40 °C	40 °C	40 °C	40 °C
Maks. tilbageslagskraft:	24,6 N ²⁾	24,1 N ²⁾	21 N ²⁾ 22,3 N ³⁾	22,7 N ²⁾ 24,2 N ³⁾	22,7 N ²⁾	29,6 N ²⁾ 31,5 N ³⁾
Længde ca.:	392 mm	392 mm	392 mm	392 mm	392 mm	392 mm
Bredde ca.:	390 mm	390 mm	390 mm	390 mm	390 mm	390 mm
Højde ca.:	1164 mm	1164 mm	1164 mm	1164 mm	1164 mm	1164 mm

	RE 232	RE 232 ¹⁾	RE 232	RE 272 PLUS	RE 272 PLUS ⁴⁾	RE 282 PLUS
Vægt (med sprøjteanordning og højtryksslange):	ca. 36 kg	ca. 36 kg	ca. 37 kg	ca. 42 kg	ca. 42 kg	ca. 42 kg
Længde højtryksslange (stålarmering) :	10 m, DN 06	10 m, DN 06	10 m, DN 06	15 m, DN 06	15 m, DN 06	15 m, DN 06
¹⁾ Storbritannien						
²⁾ Mundstykke til flad stråle						
³⁾ Rotormundstykke						
⁴⁾ Argentina						

Støj- og vibrationsværdier

	RE 232	RE 272 PLUS	RE 272 PLUS ¹⁾	RE 282 PLUS
Lydtryksniveau L_{pa} iht. ISO 3744 (1 m afstand)	75,7 dB(A)	72,4 dB(A)	76 dB(A)	73,4 dB(A)
Lydeffektniveau L_{wa} iht. ISO 3744	89,9 dB(A)	86,6 dB(A)	86,6 dB(A)	87,6 dB(A)
Vibrationsværdi a_{hv} på håndtag iht. ISO 5349	< 2,5 m/s ²	< 2,5 m/s ²	< 2,5 m/s ²	< 2,5 m/s ²
¹⁾ Argentina				

For lydtryksniveauet og lydeffektniveau er K-faktor i henhold til direktiv 2006/42/EG = 2,0 dB(A); for vibrationsværdien er K-faktor i henhold til direktiv 2006/42/EG = 2,0 m/s².

REACH

REACH betegner en EF-forordning til registrering, vurdering og godkendelse af kemikalier.

Informationer vedr. opfyldelse af REACH-forordning (EF) nr. 1907/2006 se www.stihl.com/reach

Afhjælpning af driftsforstyrrelser

Før der arbejdes på maskinen, skal netstikket trækkes ud, vandhanen lukkes og sprøjtepistolen skal aktiveres, indtil trykket er nedbragt.

Fejl	Årsag	Afhjælpning
Motoren starter ikke (brummer ved start)	Netspændingen er for lav hhv. ikke OK	Kontrollér den elektriske tilslutning Kontrollér stik, kable og kontakt
	Forlænger kabel med forkert tværsnit	Brug forlængelse med tilstrækkeligt tværsnit, se "Redskabets elektriske tilslutning"
	Forlænger kabel for langt	Tilslut redskabet uden eller med kortere forlænger kabel
	Netsikring er frakoblet	Sluk redskabet, betjen sprøjtepistolen, til der kun drypper vand ud af sprøjtehovedet, sæt sikringsarmen i, aktivér netsikringen
	Sprøjtepistol ikke aktiveret	Betjening af sprøjtepistol ved aktivering
Motoren tænder og slukker af sig selv	Højtrykspumpe eller sprøjteanordning utæt	Få redskabet repareret ved en forhandler ¹⁾
Motoren standser	Redskabet slukker på grund af overophedning af motoren	Kontrollér overensstemmelse mellem forsynings- og redskabsspænding, lad motoren køle af i mindst 5 minutter
Dårlig, uklar, uren stråleform	Mundstykket tilsmudset	Rengør mundstykket, se "Vedligeholdelse"
Trykudsving eller trykfald	Vandmangel	Skru helt op for vandhanen Overhold den tilladte sugehøjde (kun i sugedrift)
	Højtryksmundstykket tilsmudset i sprøjtehovedet	Rens højtryksdysen, se "Vedligeholdelse"
	Vandtilførselssien tilstoppet i indløbet til pumpen	Rens vandtilførselssien, se "Vedligeholdelse"
	Vandfilter tilsmudset ved pumpens indløb	Rensning af vandfilteret, se "Vedligeholdelse"
	Højtrykspumpe utæt, defekte ventiler	Få redskabet repareret ved en forhandler ¹⁾
	Mundstykke tilstoppet	Rengøring af mundstykke

Før der arbejdes på maskinen, skal netstikket trækkes ud, vandhanen lukkes og sprøjtepistolen skal aktiveres, indtil trykket er nedbragt.

Fejl	Årsag	Afhjælpning
Rengøringsmiddel forbliver slukket	Rensemiddelbeholder tom	Fyld resemiddelbeholderen
	Rengøringsmiddelindsugning tilstoppet	Fjern tilstopningen
	Injektor slidt	Få redskabet repareret ved en forhandler ¹⁾

¹⁾ STIHL anbefaler en STIHL-forhandler

Reparationsvejledning

Brugeren af dette apparat må kun udføre de vedligeholdelses- og servicearbejder, som er beskrevet i denne betjeningsvejledning. Mere omfattende reparationer må kun udføres af faghandleren.

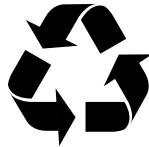
STIHL anbefaler, at alt vedligeholdelsesarbejde og reparationer kun udføres af en STIHL-forhandler. STIHL-forhandlerne bliver regelmæssigt tilbudt skoling og at får stillet tekniske informationer til rådighed.

Ved reparationer må der kun anvendes reservedele, som STIHL har godkendt til dette redskab, eller teknisk tilsvarende dele. Anvend kun førsteklasses reservedele. Ellers kan der opstå fare for uheld eller skader på redskabet.

STIHL anbefaler, at der anvendes originale STIHL reservedele.

Originale STIHL reservedele kendes på STIHL reservedelsnummeret og skrifttypen **STIHL** samt ligeledes på STIHL reservedelsmærket  (på små dele kan dette mærke også stå alene).

Bortskaffelse



Højtryksrensere, tilbehøret og emballagen skal bortskaffes miljøvenligt.



Højtryksrensere, tilbehøret og emballagen må ikke bortskaffes med husholdningsaffaldet.



Informationer om bortskaffelsen kan fås hos en STIHL-forhandler.

- Højtryksrensere, tilbehøret og emballagen skal bortskaffes på en korrekt og miljøvenlig måde.

EU-overensstemmelseserklæring

ANDREAS STIHL AG & Co. KG
Badstr. 115
D-71336 Waiblingen

Tyskland

erklærer som eneansvarlig, at

Konstruktionstype:	Højtryksrenser
Fabriksmærke:	STIHL
Type:	RE 232
Serienummer:	4788
Type:	RE 272 PLUS
Serienummer:	4788
Type:	RE 282 PLUS
Serienummer:	4788

overholder de gældende bestemmelser i direktiverne 2011/65/EU, 2006/42/EF, 2014/30/EU og 2009/125/EF og er udviklet og produceret i overensstemmelse med de på produktionsdatoen gældende versioner af standarderne:

EN ISO 12100-1, EN ISO 12100-2, EN 55014-1, EN 55014-2, EN 60335-1, EN 60335-2-79, EN 61000-3-2, EN 61000-3-11, EN 50581

Til påvisning af det målte og garanterede lydeffektniveau blev retningslinjerne i direktiv 2000/14/EF, bilag V, anvendt.

Målt lydeffektniveau

RE 232	89,9 dB(A)
RE 272 PLUS	86,6 dB(A)
RE 282 PLUS	87,6 dB(A)

dansk

Garanteret lydeffektniveau

RE 232 91 dB(A)

RE 272 PLUS 89 dB(A)

RE 282 PLUS 90 dB(A)

Opbevaring af teknisk dokumentation:

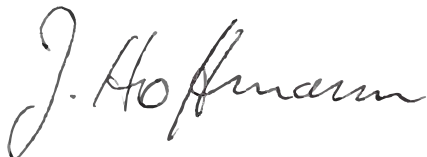
ANDREAS STIHL AG & Co. KG
Produktzulassung

Byggeåret og produktionslandet for
redskabet er angivet på redskabets CE-
skilt.

Waiblingen, 25.01.2021

ANDREAS STIHL AG & Co. KG
HRA 260269, Amtsgericht Stuttgart

p.p.



Dr. Jürgen Hoffmann,
ansvarlig for dokumentation,
retsforskrifter og godkendelse



Innholdsfortegnelse

Om denne bruksanvisningen	102
Sikkerhetsforskrifter og arbeidsteknikk	102
Komplettere maskinen	109
Transportere maskinen	110
Montere og demontere strålerøret	110
Montere og demontere høytrykksslengen	111
Sørge for vanntilførsel	111
Opprette trykkløs vannforsyning	112
Strømtilkobling	113
Slå på maskinen	113
Bruke apparatet	114
Tilsette rengjøringsmiddel	115
Arbeidsanvisninger	117
Slå av maskinen	118
Etter arbeidet	118
Oppbevare maskinen	119
Stell og vedlikehold	120
Vedlikehold	121
Kontroller oljenivået	122
Oppstart etter lengre tids lagring	122
Redusere slitasje og unngå skader	123
Viktige komponenter	124
Tekniske data	128
Retting av driftsforstyrrelser	130
Reparasjoner	131
Avfallshåndtering	131
EU-samsvarserklæring	131

Kjære kunde!

Takk for at du har valgt et kvalitetsprodukt fra STIHL.

Dette produktet ble produsert med moderne produksjonsmetoder og omfattende kvalitetssikringstiltak. Vi har bestrebet oss for at du skal bli fornøyd med dette produktet, og kunne bruke det uten problemer.

Hvis du har spørsmål om produktet, kontakter du din forhandler eller du kan kontakte vårt salgsselskap direkte.

Med vennlig hilsen



Dr. Nikolas Stihl



RE 232, RE 272 PLUS, RE 282 PLUS

Denne bruksanvisningen er opphavsrettslig beskyttet. Med forbehold om alle rettigheter, spesielt retten til mangfoldiggjøring, oversetting og behandling med elektroniske systemer.

Om denne bruksanvisningen

Ikoner

Samtlige ikoner som befinner seg på apparatet er forklart i denne bruksanvisningen.

Merking av tekstavsnitt



ADVARSEL

Advarsel om fare for skade eller ulykker på personer samt om alvorlige skader på gjenstander.



LES DETTE

Advarsel om skade på maskinen eller de enkelte delene.

Teknisk videreutvikling

STIHL arbeider kontinuerlig med å videreutvikle samtlige maskiner og apparater. Vi forbeholder oss derfor retten til å endre leveranseomfanget med hensyn til form, teknikk og utrustning.

Ingen krav kan gjøres gjeldende på grunnlag av angivelser og bilder i denne bruksanvisningen.

Sikkerhetsforskrifter og arbeidsteknikk



Det kreves spesielle sikkerhetstiltak under arbeid med dette apparatet, ettersom det arbeides med elektrisk strøm.



Les hele bruksanvisningen nøye før enheten tas i bruk for første gang, og ta godt vare på den for senere bruk.



Det kan være livsfarlig å ignorere bruksanvisningen.



ADVARSEL

- Barn og ungdom skal ikke arbeide med apparatet. Hold øye med barn for å passe på at de ikke leker med apparatet.
- Maskinen må bare gis videre eller lånes ut til personer som er kjent med denne modellen og hvordan den skal håndteres. Bruksanvisningen skal alltid følge med.

- Ikke bruk apparatet, hvis det er personer uten verneklær i arbeidsområdet.
- Før alt arbeid på apparatet, som f.eks. rengjøring, vedlikehold og utskifting av deler - **trekk ut kontakten!**
- Det kan dannes aerosoler under arbeid med en høytrykksvasker. Det kan være helsefarlig å puste inn aerosoler. For å bestemme de nødvendige tiltakene for beskyttelse mot vannholdige aerosoler, må det gjøres en risikovurdering avhengig av overflaten som skal rengjøres og omgivelsene rundt før arbeidet starter. Åndedrettsvern i klasse FFP2 eller høyere er egnet til beskyttelse mot vannholdige aerosoler.

Ta hensyn til nasjonale sikkerhetsforskrifter, f.eks. fra fagforbund, trygdekasser, myndigheter for arbeidsvern og andre.

Når maskinen ikke er i bruk, skal den settes bort slik at ingen utsettes for fare. Sikre apparatet så det ikke kan slå på av uvedkommende, dra ut nettpluggen.

Apparatet må bare brukes av personer som har fått opplæring i bruk og håndtering av det, eller som kan bevise at de kan betjene apparatet sikkert.

Dette apparatet kan brukes av personer med reduserte fysiske, sensoriske eller mentale evner eller personer med manglende erfaring og kunnskap, dersom disse personene er under tilsyn eller har fått opplæring i sikker bruk av apparatet, og har forstått farene ved bruk av apparatet.

Brukeren er ansvarlig for ulykker eller farer som andre personer eller deres eiendom utsettes for.

For den som arbeider med maskinen for første gang: La selgeren eller en annen fagperson forklare deg hvordan den brukes på en sikker måte.

I noen land kan bruk av apparater som avgir støy være begrenset av lokale bestemmelser. Følg de nasjonale forskriftene.

Kontroller at apparatet er i forskriftsmessig stand hver gang arbeidet startes. Vær spesielt oppmerksom på tilkoblingsledning, nettplugg, høytrykksslange, sprøyteinnetning og sikkerhetsinnretninger.

Ikke arbeid med skadd høytrykksslange – skift den ut med en gang.

Apparatet skal kun tas i bruk hvis alle komponenter er uskadd.

Høytrykksslangen må ikke kjøres over, trekkes, bøyes eller vrís.

Ikke bruk høytrykksslangen eller tilkoblingsledningen til å trekke eller transportere apparatet.

Høytrykksslangen må være godkjent for det tillatte driftstrykket til apparatet.

Det tillatte driftstrykket, maksimalt tillatt temperatur og produksjonsdato er trykket på innkapslingen på

høytrykksslangen. Tillatt trykk og produksjonsdato er angitt på armaturene.

Tilbehør og reservedeler

ADVARSEL

- Høytrykksslanger, armaturer og koblinger er viktig for apparatsikkerheten. Det skal kun monteres høytrykksslanger, armaturer, koblinger og annet tilbehør, som er godkjent av STIHL for bruk på dette apparatet, eller teknisk likeverdige deler. Har du spørsmål om dette, kan du ta kontakt med en fagforhandler. Bruk bare tilbehør av høy kvalitet. Ellers kan det være fare for ulykker eller skader på enheten.
- STIHL anbefaler bruk av originaldeler og -tilbehør fra STIHL. Disse har egenskaper som er optimalt tilpasset til produktet og brukerens behov.

Det må ikke foretas endringer på enheten, da dette kan påvirke sikkerheten. STIHL fraskriver seg ethvert ansvar for personskader eller materielle skader som skyldes bruk av påmontert utstyr som ikke er godkjent.

Fysisk egnethet

Den som arbeider med enheten må være uthvilt, frisk og i god forfatning. Personer som av helsemessige grunner ikke skal anstrenge seg, bør spørre legen om det er tilrådelig å arbeide med et slikt apparat.

Det er ikke tillatt å arbeide med apparatet etter inntak av alkohol, medikamenter som nedsetter reaksjonsevnen eller narkotika.

Bruksområder

Høytrykksvaskeren er egnet til rengjøring av flater, kjøretøy, maskiner, beholdere, fasader, staller og til støv- og gnistfri rustfjerning.

Bruken av enheten til andre formål er ikke tillatt og kan føre til ulykker eller skader på enheten.

Ikke bruk apparatet ved temperaturer rundt eller under 0 °C (32 °F).

Klær og utstyr

Bruk sko med gripesterk såle.

ADVARSEL



For å redusere faren for øyeskader skal det brukes tettsittende vernebriller iht. standarden EN 166. Påse at vernebrillen sitter korrekt.

Bruk verneklær. STIHL anbefaler å bruke arbeidsdress for å redusere risikoen for personskader ved utilsiktet berøring med høytrykksstrålen.

Transport

Ved transport i og på kjøretøy:

- Sikre høytrykksvaskere mot velting og skader i henhold til de nasjonale gjeldende forskriftene
- Tøm rengjøringsmiddelbeholdere og sikre dem mot å velte

Hvis apparatet og tilbehøret transporteres ved temperaturer rundt eller under 0 °C (32 °F), anbefaler vi å brukes frostvæske – se "Oppbevare apparat".

Rengjøringsmiddel

ADVARSEL

- Apparatet ble utviklet slik at rengjøringsmidlene som blir tilbudt og anbefalt av produsenten kan brukes.
- Bruk kun rengjøringsmidler som er godkjent til bruk med høytrykksvaskere. Bruk av uegnede rengjøringsmidler eller kjemikalier kan føre til helserisiko, skader på

maskinen og objektet som skal rengjøres. Har du spørsmål om dette, kan du ta kontakt med en fagforhandler.

- Bruk alltid rengjøringsmiddel i angitt dosering – følg bruksanvisningen for rengjøringsmiddelet.
- Rengjøringsmidler kan inneholde helseskadelige (giftige, etsende, irriterende), brennbare, lett antennelige stoffer. Hvis rengjøringsmiddel kommer i kontakt med øyne eller hud, skyll straks grundig med rikelig rent vann. Oppsøk straks lege ved svelging. **Følg produsentens sikkerhetsdatablader!**

Før arbeidet



Ikke koble høytrykksvaskeren direkte til vann-nettet.

Koble høytrykksvaskeren til vann-nettet bare sammen med en tilbakeslagsventil – se "Spesialtilbehør"

! ADVARSEL

- Når drikkevann har strømmet gjennom tilbakeslagsventilen, regnes det ikke lenger som drikkevann

Apparatet må ikke brukes med tilsmusset vann.

Hvis det er fare for at det kan være tilsmusset vann (f.eks. sand), må det brukes et egnet vannfilter.

Kontrollere høytrykksvaskeren

! ADVARSEL

- Høytrykksvaskeren må bare brukes når den er i driftssikker og uskadet stand – **fare for ulykker!**
- Bryteren på apparatet må lett kunne settes til 0
- Bryteren på apparatet må befinne seg i posisjon 0
- Ikke bruk apparatet med skadd høytrykksslange, sprøyteinnretning og sikkerhetsinnretninger
- Høytrykksslange og sprøyteinnretning må være i feilfri tilstand (ren, lett bevegelig), korrekt montert

- for sikker håndtering må håndtakene være rene og tørre og være fri for olje og smuss
- Kontrollere oljenivået
- betjenings- og sikkerhetsinnretningene må ikke endres
- Still opp apparatet slik at det ikke kan gli eller velte. Bruk apparatet bare på et fast og jevnt underlag

Elektrisk tilkobling

! ADVARSEL

Reduser faren for strømstøt:

- Maskinens spenning og frekvens (se typeskilt) må stemme overens med strømmettets spenning og frekvens
- Kontroller tilkoblingsledning, nettplugg og skjøteledning for skader. Ikke bruk apparatet med skadd tilkoblingsledning, skjøteledning eller med skadd nettplugg
- Elektrisk tilkobling kun i stikkontakter som er forskriftsmessig installert

- Isoleringer på strøm- og skjøteledning, støpsel og kobling i feilfri stand
- Ikke ta på plugger, strøm- og skjøteledninger samt elektriske pluggforbindelser med våte hender

ADVARSEL

Legg tilkoblings- og skjøteledning på forskriftsmessig måte:

- Vær oppmerksom på minimumstverrsnittet for de enkelte ledningene, se "Tilkobling til strømforsyningen"
- Legg og merk tilkoblingsledningen slik at den ikke blir skadet og slik at den ikke utgjør fare for noen – **snublefare!**
- Bruk av uegnede skjøteledninger kan være farlig. Bruk kun skjøteledninger som er godkjent for bruk utendørs og som er riktig merket og har tilstrekkelig ledningstverrsnitt

- Plugg og kontakt på skjøteledningen må være vanntette, og må ikke ligge i vann
- Det anbefales å holde pluggforbindelsen minst 60 mm over bakken, f.eks. ved å bruke en kabeltrommel
- ikke la den skrape mot kanter, spisse eller skarpe gjenstander
- ikke klem den i dørsprekker eller vindusåpninger
- ved floke på ledningene må du trekke du ut støpselet og få orden på ledningene
- Trekk ledningen helt ut av kabeltromler, for å unngå brannfare på grunn av overoppheting

Under arbeidet

ADVARSEL

- Ikke sug inn noen løsemiddelholdige væsker eller ufortynnede syrer og løsemidler (f.eks. bensin, fyringsolje, malingstynner eller aceton). Disse

stoffene skader materialene som er brukt i apparatet. Sprøytetåken er lett antennelig, eksplosiv og giftig.



Trekk straks ut nettpluggen ved skader på nettilkoblingsledningen – **livsfare pga. strømstøt!**



Ikke sprøyt apparatet selv eller andre elektriske apparatet med høytrykksstrålen eller vannslangen – **fare for kortslutning!**



Ikke sprøyt elektriske anlegg, tilkoblinger og strømførende ledninger med høytrykksstrålen eller vannslangen – **fare for kortslutning!**



Brukeren må ikke rette væskestrålen verken mot seg selv eller andre personer, heller ikke for å rengjøre klær eller sko – **fare for personskader!**

Sørg for at du alltid står fast og stabilt.

Apparatet skal brukes stående.

Vær forsiktig når det er glatt, vått, snø, is, i skråninger eller i ujevnt terreng – **sklifare!**

Sett høytrykksvaskeren lengst mulig unna objektet som skal rengjøres.

Ikke dekk til apparatet, og sørg for tilstrekkelig motorventilasjon.

Ikke rett høytrykksstrålen mot dyr.

Ikke rett høytrykksstrålen mot steder som ikke kan ses.

Barn, dyr og tilskuere må holdes unna.

Ved rengjøring må ingen farlige stoffer fra objektet som rengjøres (f.eks. asbest, olje)

komme ut i miljøet. Relevante miljøforskrifter må absolutt følges!

Ikke bearbeid overflater av asbestement med høytrykksstrålen. I tillegg til smusset kan også farlige, asbestfibre løsne og komme inn i lungene. Det er spesielt farlig etter at den bearbejdede flaten har tørket.

Ikke rengjør sårbare deler av gummi, stoff e.l. med rundstråle, f.eks. med rotordysen. Pass på at det er tilstrekkelig avstand mellom høytrykksdysen og overflaten ved rengjøring, for å unngå skader på overflaten som skal rengjøres.

Spaken på sprøytepipstolen må være lett bevegelig, og gå tilbake til utgangsstilling av seg selv etter at den er sluppet.

Hold sprøyteinnretningen med begge hender for å kunne ta opp rekylkraften og momentet som oppstår ved sprøyteinnretninger med vinklet stålrør på en sikker måte.

Høytrykksslangen må ikke bøyes, og det må ikke oppstå løkker på slangen.

Ikke skad tilkoblingsledningen og høytrykksslangen ved å kjøre over dem, klemme, rive osv., beskytt dem mot varme og olje.

Ikke berør tilkoblingsledningen med høytrykksstrålen.

Dersom maskinen har vært utsatt for større påkjenninger enn det er konstruert for (f.eks. kraftig slag eller fall), må det alltid kontrolleres om den er i driftssikker stand før videre bruk, se også „Før start“. Det er også viktig å kontrollere at sikkerhetsinnretningene fungerer. Apparater som ikke lenger er driftssikre, skal ikke brukes. I tvilstilfeller må du kontakte fagforhandleren.

Før du går fra maskinen: slå av maskinen og trekk ut støpselet.

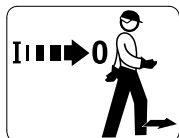
Sikkerhetsinnretning

Høyere trykk enn tillatt føres tilbake til sugesiden av høytrykkspumpen via en overstrømsventil når

sikkerhetsinnretningen utløses.

Sikkerhetsinnretningen er stilt inn fra fabrikk, og må ikke justeres.

Etter arbeidet



Slå av apparatet før du går fra det!

- Trekk nettpluggen ut av stikkontakten
- Koble fra vanntilførselsslagen mellom apparatet og vanntilførselen

Støpselet må ikke trekkes ut av stikkontakten ved at det dras i ledningen, ta i selve støpselet.

Vedlikehold og reparasjon

ADVARSEL



Trekk alltid støpselet ut av stikkontakten før arbeider på apparatet.



Ikke rør varme overflater.

- Bruk bare reservedeler med høy kvalitet. Ellers kan det være fare for ulykker eller skader på enheten. Har du spørsmål om dette, kan du ta kontakt med en fagforhandler.
- For å unngå fare skal arbeid på apparatet (f.eks. utskifting av skadd strømledning) kun utføres av autorisert forhandler eller kvalifisert elektriker.

Rengjør plastdeler med en klut. Harde rengjøringsmidler kan skade kunststoffet.

Rengjør kjøleluftslissene i motorhuset ved behov.

Vedlikehold maskinen regelmessig. Bare utfør vedlikeholdsarbeid og reparasjoner som er beskrevet i bruksanvisningen. Alle andre arbeider må utføres av en forhandler.

STIHL anbefaler at STIHL originale reservedeler brukes. Disse har egenskaper som er optimalt tilpasset til enheten og brukerens behov.

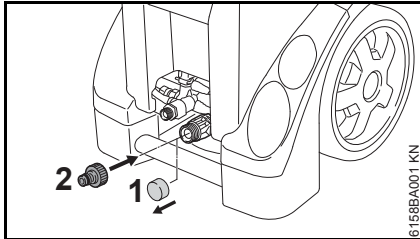
STIHL anbefaler at vedlikeholdsarbeid og reparasjoner kun utføres av STIHL-fagforhandlere. STIHL-forhandlere tilbys regelmessig opplæring og de får tilgang til teknisk informasjon.

Komplettere maskinen

Før apparatene tas i bruk for første gang, må det monteres forskjellig tilbehør.

Slangekobling på vanninnløpet

Uten vannfilter

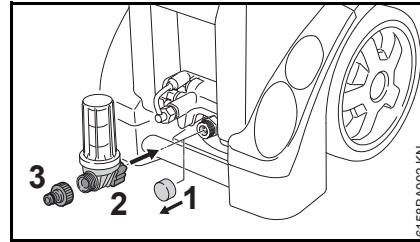


- Trekk beskyttelseshetten (1) av koblingsstussen.

Påse at det er en vanntilførselssil i koblingsstussen.

- Skru på koblingsstussen (2) og trekk til for hånd.

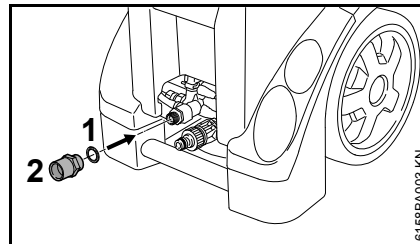
Med vannfilter



- Trekk beskyttelseshetten (1) av vanninnløpet.
- Sett på overfalsmutteren til vannfilteret (2), skru den på og trekk til for hånd.
- Skru på koblingsstussen (3) og trekk til for hånd.

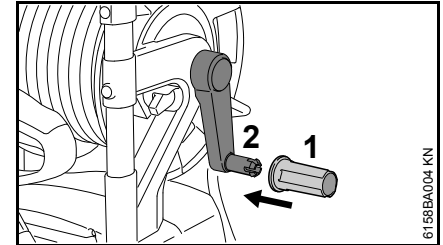
Apparater uten slangetrommel

Koblingsstuss på høytrykkstilkoblingen



- Skyv tetningsringen (1) på høytrykkstilkoblingen.
- Skru på koblingsstykket (2) og trekk til.

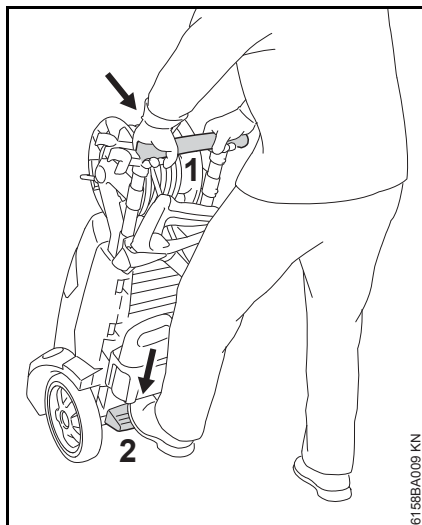
Apparater med slangetrommel



- Skyv håndstykket (1) på sveiva (2) til slangetrommelen og la det smette på plass.

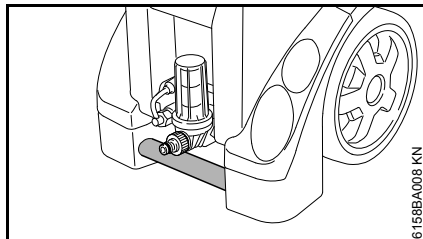
Transportere maskinen

Skyv høytrykksvasker



- Hold fast høytrykksspyleren med begge hender etter skyvebøylen (1)
- Hold mot høytrykksspyleren med foten på trinnlisten (2), trykk ned skyvebøylen (1) og balanser høytrykksspyleren

Transporthåndtak

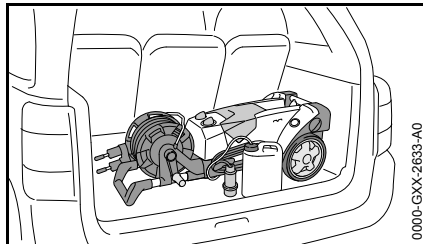


Høytrykksspyleren kan bæres ved hjelp av transporthåndtaket.

Transport i og på kjøretøy:

- Sikre høytrykksvaskere mot velting og skader i henhold til de nasjonale gjeldende forskriftene

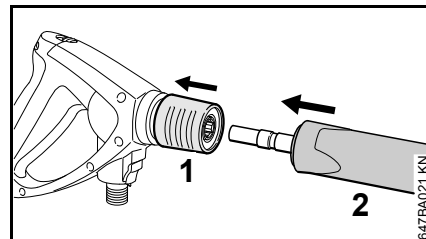
Transporter liggende høytrykksvasker



- Transporter liggende høytrykksspyleren på baksiden
- Ta av rengjøringsmiddelbeholder - se "Demontere og montere rengjøringsmiddelbeholder"
- Tøm rengjøringsmiddelbeholdere eller sikre dem mot å velte

Montere og demontere strålerøret

- Trekk beskyttelseshetten av strålerøret og ta vare på den for senere bruk.

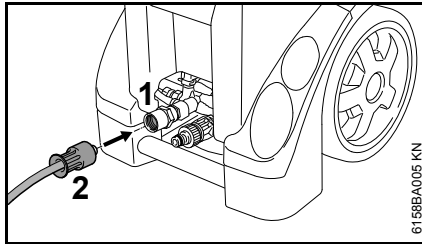


- Trekk koblingen (1) bakover og hold den der.
- Sett strålerøret (2) inn i åpningen på sprøytepistolen, eller trekk det ut av sprøytepistolen ved demontering.
- Slipp koblingen (1).

Montere og demontere høytrykksslangen

Apparat uten slangetrommel

Montere høytrykksslangen



- Skyv høytrykksslangen på koblingsstussen (1)
- Sett på overfalsmutteren (2), skru den på og trekk til for hånd.

Demontere høytrykksslangen

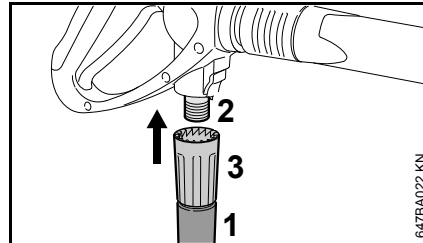
- Skru ned overfalsmutteren (2)
- Trekk høytrykksslangen av koblingsstussen (1)

Apparat med slangetrommel

Høytrykksslangen er allerede koblet til.

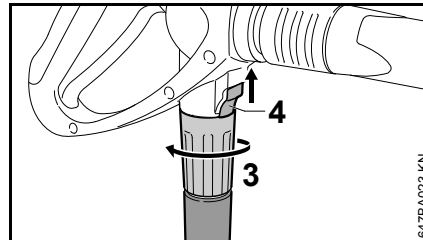
Høytrykksslangen på sprøytetipstolen

montere



- Skyv høytrykksslangen (1) inn på koblingsstussen (2).
- Sett på overfalsmutteren (3), skru den på og trekk til for hånd.

demontere



- Trykk skyveren (4) i pilens retning, og hold den der.
- Løsne overfalsmutteren (3), og skru den av koblingsstussen i pilens retning.

Høytrykksskjøteslange

Det skal prinsipielt alltid brukes kun én høytrykksskjøteslange.

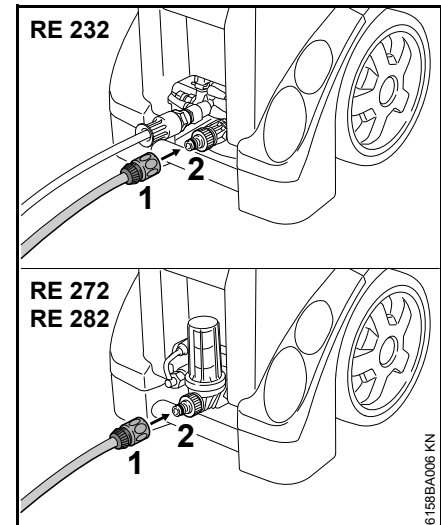
- Koble høytrykksskjøteslangen mellom høytrykksslangen og sprøytetipstolen

Sørge for vanntilførsel

- Koble til vannslange

Skyll vannslangen kort med vann før den tilkobles apparatet, slik at sand og andre smusspartikler ikke kan komme inn i apparatet og vannslangen luftes.

Diameter vannslange:	3/4"
Lengde vannslange:	min. 10 m (for å motta trykkimpulser)
	maks. 25 m

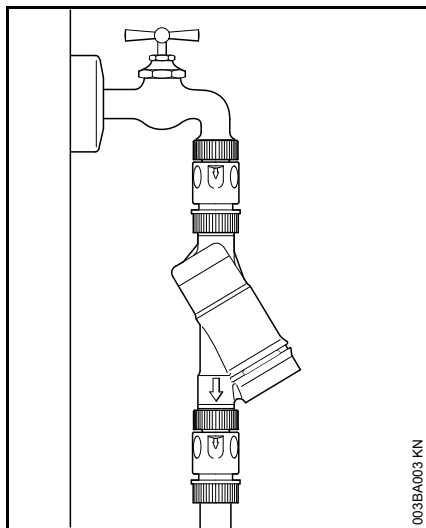


- Skyv koblingen (1) på slangetilkoblingen (2)
- Åpne vannkranen

For lufting av systemet:

- Betjen sprøytetipstolen (uten montert strålerør), helt til det kommer ut en jevn vannstråle

Tilkobling til drikkevannnettet



Ved tilkobling til drikkevannsnettet må det være installert en tilbakeslagsventil mellom vannkranen og slangen. Tilbakeslagsventilen må være konstruert i samsvar med nasjonale forskrifter.

Når drikkevann har strømmet gjennom tilbakeslagsventilen, betraktes det ikke lenger som drikkevann.

Følg reglene fra det lokale vannverket for å forhindre at vann fra høytrykksvaskeren renner tilbake til drikkevannet.

Opprette trykløs vannforsyning

Ved drift med sugeslange kan høytrykksvaskeren kun brukes med sugesettet (spesialtilbehør).

LES DETTE

Vi anbefaler bruk av et vannfilter.

- Koble apparatet til vannforsyningen og ta det kort i bruk som beskrevet i den foreliggende bruksanvisningen.
- Slå av apparatet
- Demonter sprøyteinnretningen fra høytrykksslangen
- Vri slangekoblingen av vanntilkoblingen
- Koble sugesettet til vanntilkoblingen ved hjelp av det vedlagte koblingsstykket.

Bruk alltid det koblingsstykket som er vedlagt sugesettet. De slangekoblingene som er standard vedlegg til høytrykksvaskeren, er ikke tette under drift med sugeslange, og derfor ikke egnet for å suge vann.

- Fyll sugeslangen med vann og dypp sugeslangens sugehode i vannbeholderen – **ikke bruk forurenset vann**
- Hold høytrykksslangen nedover med hånden
- Slå på apparatet
- Vent til det kommer en jevn stråle ut av høytrykksslangen
- Slå av apparatet
- Koble til sprøyteinnretningen

- Slå på apparatet med åpen sprøytepipistol
- Trykk kort på sprøytepipistolen flere ganger for å lufte apparatet raskest mulig

Strømtilkobling

Maskinens spenning og frekvens (se typeskilt) skal stemme overens med strømmnettets spenning og frekvens.

Minimum sikring for tilkobling til strømmettet må være utført iht. instruksene i Tekniske data - se «Tekniske data».

Maskinen skal kobles til strømforsyningen via en jordfeilbryter som bryter strømtilførselen når avledningsstrømmen til jord overskrider 30 mA i 30 ms.

Tilkoblingen til strømmettet må oppfylle kravene i IEC 60364-1 samt nasjonale forskrifter.

Når maskinen slås på, kan spenningsvingninger som oppstår ved ugunstige nettforhold (høye nettimpedanser) påvirke andre tilkoblede apparater. Ved nettimpedanser mindre enn 0,15 Ω forventes ingen forstyrrelser.

Skjøteledningen skal ha den angitte minstediametere avhengig av nettspenningen og kabellengden.

Kabellengde	Minstediameter
400 V / 3~:	
400 V – 415 V / 3~:	
inntil 20 m	1,5 mm ²
20 m til 50 m	2,5 mm ²
230 V / 1~:	
230 V / 3~:	
inntil 20 m	2,5 mm ²
20 m til 50 m	4 mm ²
230 V – 240 V / 1~:	

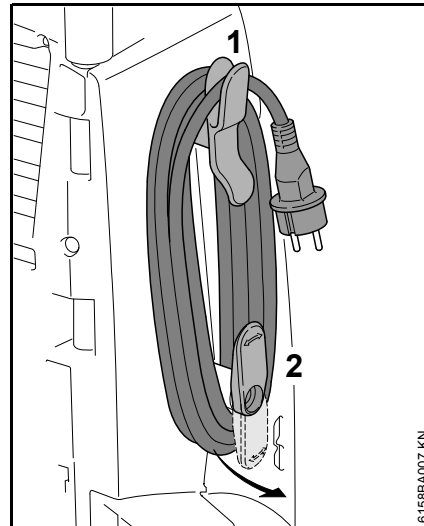
inntil 20 m	2,5 mm ²
20 m til 50 m	4 mm ²

200 V / 3~:

inntil 10 m	3,5 mm ²
10 m til 30 m	5,5 mm ²

Tilkobling til stikkontakten

Kontroller om apparatet er slått av før den kobles til strømmettet, se «Slå av apparatet».



- Ta støpselet ut av den øverste holderen (1).
- Sving nedre holder (2) opp og ta av strømledningen.
- Stikk apparatets støpsel eller støpselet på skjøteledningen inn i en forskriftsmessig installert stikkontakt.

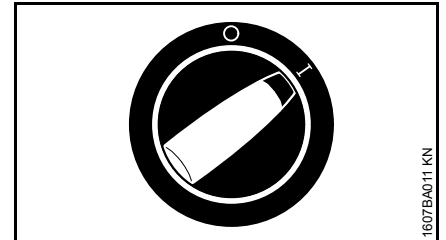
Slå på maskinen

- Åpne vannkranen

LES DETTE

Apparatet må bare slås på med tilkoblet vannforsyningslange og åpen vannkran. I motsatt fall oppstår det vannmangel som kan føre til skader på apparatet.

- Rull høytrykkslangen og strømledningen helt ut.



- Still bryteren på I – nå er maskinen i ventemodus.
- Rett sprøytepipetten mot gjenstanden som skal rengjøres – **aldri mot personer!**

Når apparatet slås på, kan spenningsvingninger som oppstår ved ugunstige nettforhold (høye nettimpedanser) påvirke andre tilkoblede apparater.

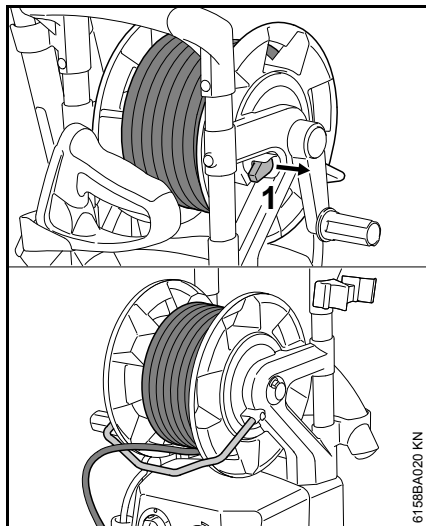
Ved nettimpedanser under 0,15 ohm forventes ingen feil.

Apparat med slangetrommel



LES DETTE

Vikle alltid høytrykksslangen helt av slangetrommelen. Det høye vanntrykket gjør at høytrykksslangen utvider seg. Dette kan skade slangetrommelen eller selve høytrykksslangen.

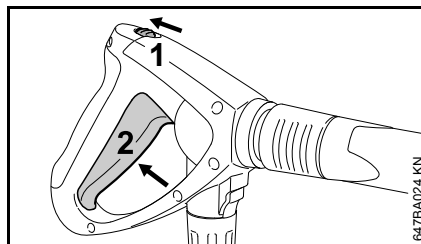


- Trekk ut slangetrommelsperren (1).
- Vikle høytrykksslangen helt av.

Bruke apparatet

Aktivere sprøtepistolen

- Rett sprøtepistolen mot gjenstanden som skal rengjøres – **aldri mot personer!**
- Bruker du rotordyse, må den holdes nedover når du begynner arbeidet



- Skyv sikringshendelen (1) i pilens retning – hendelen (2) låses opp.
- Trykk spaken (2) helt inn

Motoren starter automatisk, og slås av igjen når du slipper spaken (1). Apparatet er da i ventemodus.

Ventemodus



LES DETTE

Apparatet skal stå maks. 5 min. i ventemodus.

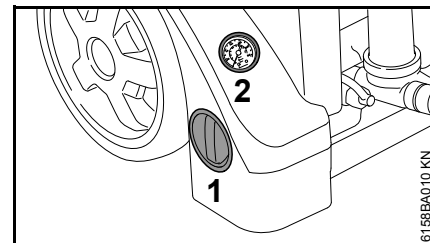
Slå av apparatet med apparatbryteren, se «Slå av apparatet»,

- ved avbrudd i arbeidet på mer enn 5 min.,
- ved arbeidspauser,
- når du forlater apparatet uten tilsyn.

Trykk-/mengderegulering på apparatet

Kun RE 272 PLUS, RE 282 PLUS

På høytrykkspumpen kan du stille inn arbeidstrykk og vannmengde for mer langvarig tilpasning til rengjøringsarbeidet.



- Vri dreieknappen (1) for å justere arbeidstrykk og vannmengde.

Manometeret (2) viser trykket i høytrykkspumpen.

Høytrykkslange



LES DETTE

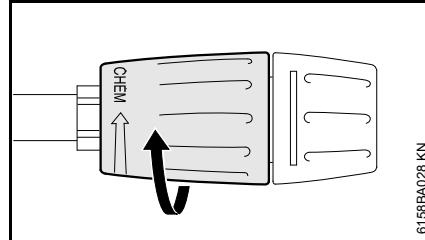
Høytrykkslangen må ikke bøyes, og det må ikke oppstå løkker på slangen.

Ikke plasser tunge gjenstander på høytrykkslangen, og ikke kjør over slangen med kjøretøyer.

Tilsette rengjøringsmiddel

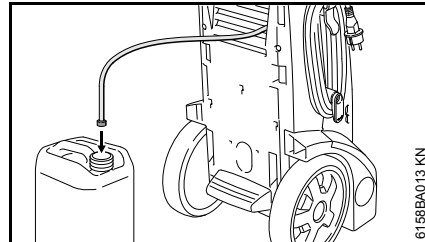
Ved monterte høytrykkslangeforlengelser er det ikke mulig å suge opp rengjøringsmiddel.

Rengjøringsmiddel kan kun suges inn i lavtrykksdrift.



- Drei justeringshylsen til dysen på anslag i retningen "CHEM" (lavtrykksdrift)

RE 232

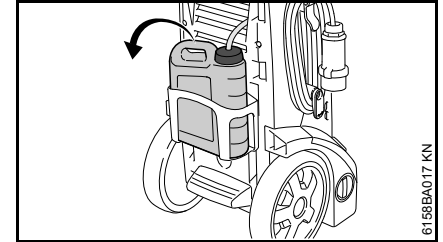


- Skyv sugeslangen så langt som mulig inn i den separate beholdeen

RE 272 PLUS, RE 282 PLUS

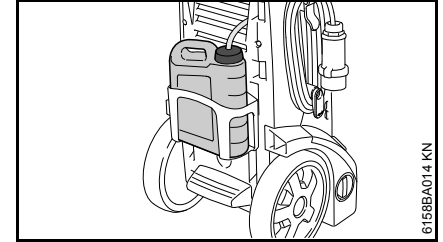
Demontere rengjøringsmiddelbeholder, montere

Rengjøringsmiddelbeholderen kan tas av for tømning eller rengjøring.



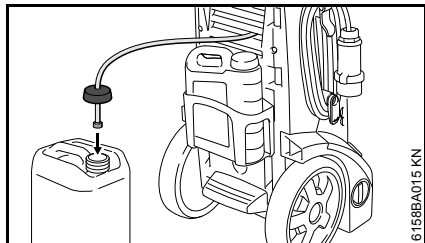
- Skru av lokket med sugeslangen foran påfyllingsåpningen til rengjøringsmiddelbeholderen
- Trekk vaskemiddelbeholderen ut av holderen

Sug rengjøringsmiddel fra rengjøringsmiddelbeholderen



- Fyll på rengjøringsmiddel med foreskrevet fortynning i rengjøringsmiddelbeholderen
- Skyv sugeslangen så langt som mulig inn i beholdeen

sug rengjøringsmiddel fra en separat beholder

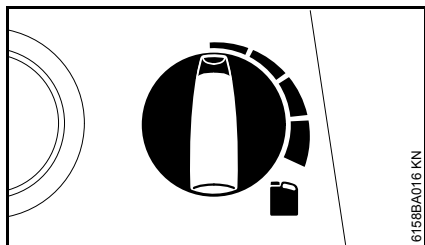


- Skru av lokket med sugeslangen foran påfyllingsåpningen til rengjøringsmiddelbeholdern
- Skru lokket med sugeslangen på en separat beholder

Lokket har standardgjenge og passer på den neste separate beholderen.

- Skyv sugeslangen så langt som mulig inn i den separate beholdeen

Alle utførelser



- Bruk doseringshåndtaket til å stille inn mengde rengjøringsmiddel som skal tilsettes

Doseringshåndtak til venstre: 0 % (min)

Doseringshåndtak til høyre: 5 % (maks)

- påfør rengjøringsmiddel nedenfra og oppover

rengjøringsmiddel må ikke tørke på gjenstanden som skal rengjøres

Hvis det ikke skal tilsettes mer rengjøringsmiddel:

- still doseringshåndtaket på 0 % (min)
- la høytrykksspyleren fortsette å gå med åpen sprøytepestol kort, helt til det ikke lenger kommer ut rengjøringsmiddel fra dysen

Etter arbeidet

- tøm rengjøringsmiddelbeholderen og skyll ut med rent vann
- dypp sugeslangen i rent vann
- Aktiver sprøytepestolen og skyll av rester av rengjøringsmiddel

rengjøringsmiddelkonsentrasjon må beregnes, innstilles nøyaktig

Ved enkelte rengjøringsmidler må konsentrasjonen stilles inn svært nøyaktig. I så fall må en måle vanngjennomstrømningen og forbruket med rengjøringsmiddel.

- still doseringshåndtaket for rengjøringsmiddel på "0 % (min)"
- hold sprøytepestolen i en egnet, tom oppsamlingsbeholder (> 20 l) og betjen den nøyaktig 1 minutt
- mål vannmengde "Q" i beholderen

- fyll 2 liter rengjøringsmiddel med foreskrevet fortykning i en egnet beholder (med skala fra 0,1 l) – STIHL anbefaler å bruke STIHL rengjøringsmiddel
- hold sugeslangen i beholderen
- Still inn doseringshåndtaket for rengjøringsmiddel tilsvarende ønsket konsentrasjon: 0 % (min) til 5 % (maks)
- hold sprøytepestolen i en egnet, tom oppsamlingsbeholder (> 20 l) og betjen den nøyaktig 1 minutt
- les av forbruket med rengjøringsmiddel "QR" på skalaen

Beregning av den faktiske rengjøringsmiddel-konsentrasjonen:

$$\frac{QR}{Q} \times V = \text{konsentrasjon}$$

- QR = mengde oppbrukt rengjøringsmiddel (i l/min)
- Q = vannmengde uten rengjøringsmiddel (i l/min)
- V = for-fortynning av rengjøringsmiddelet (i %)

Hvis den faktiske konsentrasjonen avviker dra den ønskede, etterjuster doseringshåndtaket tilsvarende, evt. gjenta målingen.

beregne for-fortynning av rengjøringsmiddelet i %

Hvis for-fortynningen ikke er angitt som %-verdi, kan den beregnes med følgende tabell:

forholds-verdi

1:1	=	50 %
1:2	=	33,3 %
1:3	=	25 %
1:5	=	16,6 %
1:10	=	9 %

Eksempel:

beregning forholds-verdi 1:2

- A = 1
- B = 2

$$\frac{A}{(A + B)} \times 100 = \text{verdi i \%}$$

$$\frac{1}{(1 + 2)} \times 100 = 33,3 \%$$

Arbeidsanvisninger

Informasjonen og brukseksemplene nedenfor gjør arbeidet enklere og bidrar til et optimalt rengjøringsresultat.

Arbeidstrykk og vanngjennomstrømning

Høyere trykk løsner smuss bedre. Jo høyere vanngjennomstrømning, desto bedre transporteres det løsnede smusset bort.

For å unngå skader rengjøres ømfintlige deler og overflater (f.eks. billakk, gummi) med lavt trykk eller større avstand. For rengjøring av kjøretøy er et trykk på 100 bar tilstrekkelig.

Munnstykker

Viftestrålemunnstykke

Til universell bruk for rengjøring av deler og (sensible) overflater.

Bruksområder:

- Rengjøring av kjøretøy og maskiner
- Rengjøring av gulv/bakke og flater
- Tak- og fasaderengjøring

Rotordyse

For fjerning av hardnakkert smuss på motstandsdyktige overflater.

Sterkt tilsmussede overflater

Før rengjøring bør kraftig tilsmussede overflater bløtgjøres med vann.

Rengjøringsmidler:

Ved hjelp av rengjøringsmidler kan rengjøringsvirkningen forsterkes. Gjennom tilhørende innvirkningstid (avhengig av brukt rengjøringsmiddel) øker rengjøringsytelsen.

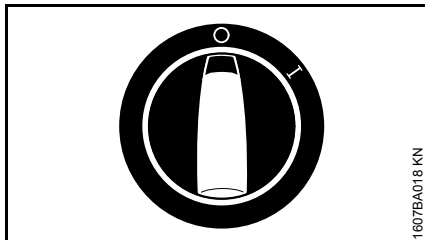
Ikke la rengjøringsmiddelet tørke.

Bruk alltid rengjøringsmidler i foreskrevet mengde, og følg bruksinformasjonen på rengjøringsmiddelet.

Mekanisk rengjøring:

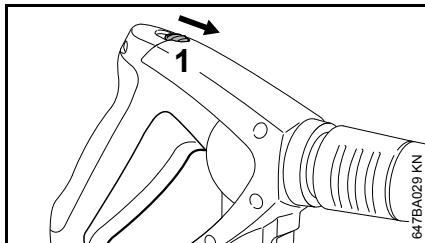
Fastsittende smusslag lar seg enklere fjerne ved bruk av f.eks. rotordyse eller vaskebørste i tillegg.

Slå av maskinen



1607BA018 KN

- Still bryteren på **0**.
- Steng vannkranen.
- Trykk inn sprøytepistolen til det bare kommer dråper ut av munnstykket (apparatet står nå ikke under trykk).
- Slipp spaken.



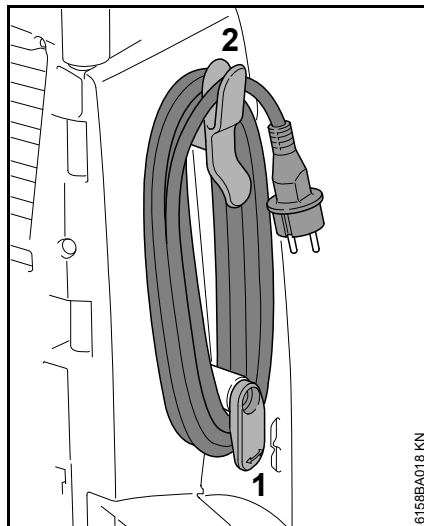
647BA029 KN

- Skyv sikringshendelen (1) i pilens retning – sprøytepistolen låses, noe som forhindrer utilsiktet igangsetting.

Etter arbeidet

- Trekk støpselet ut av stikkkontakten
- Ta slangen av vannkranen og apparatet

Strømledning

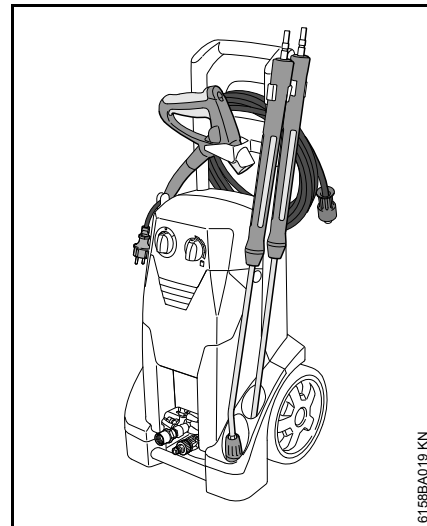


6158BA018 KN

- Sving den nedre holderen (1) nedover
- Vikle opp strømledningen og fest den på holderen (2)

Vikle opp høytrykksslangen og oppbevare sprøyteinneheten

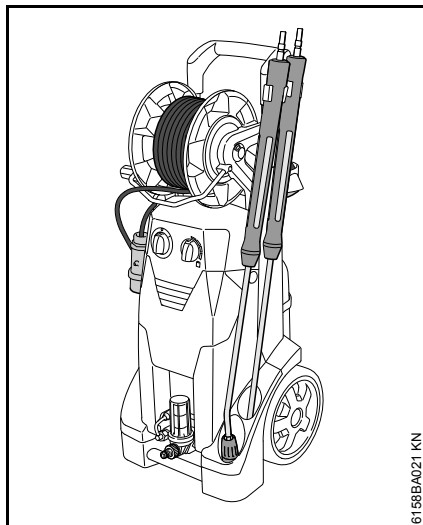
RE 232



6158BA019 KN

- Sett pistolen og strålerøret inn i holderen.
- Rull opp høytrykksslangen og heft den inn i holderen.

RE 272 PLUS, RE 282 PLUS



6158EPA021 KN

- Sett pistolen og strålerøret inn i holderen.
- Vikle opp høytrykksslangen.

Oppbevare maskinen

Oppbevar apparatet i et tørt, frostsikkert rom.

Hvis frostsikkerhet ikke er garantert, må glykolbasert frostvæske (som brukes til biler) suges inn i pumpen:

- Plasser vanntilførselsslangen i beholderen med frostvæske
- Plasser sprøytepistolen uten strålerør i den samme beholderen
- Slå på apparatet med åpen sprøytepistol
- Betjen sprøytepistolen inntil det kommer en jevn stråle
- Oppbevar resterende frostvæske i en lukket beholder

Stell og vedlikehold

Opplysningene gjelder for normale bruksforhold. Ved lengre daglige arbeidstider, må de angitte intervallene forkortes tilsvarende. Ved anvendelse kun av og til, blir intervallene tilsvarende forlenget.		før arbeidet begynner	etter arbeidslutt hhv. daglig	ukentlig	månedlig	RE 232, hver 200. driftstime	RE 272, 282 hver 300 driftstime	ved feil	ved skade	ved behov
Hele apparatet	Visuell kontroll (tilstand, tetthet)	X								
	rengjør		X							X
Oljenivået i høytrykkspumpen	kontrollere			X						
Oljen i høytrykkspumpen	må byttes av forhandler ¹⁾					X ²⁾	X ²⁾			
Tilkoblinger på høytrykkslangen	rengjør		X							X
	smøre									X
Koblingsplugg fra strålerør og koblingsmuffe på sprøytepistol	rengjør	X								X
Vanntilførselsefilteret ³⁾ i høytrykksinntaket	rengjør			X						X
	skift ut								X	
Vannfilter ³⁾	Visuell kontroll (forurensing)	X								
	rengjør									X
	skift ut								X	
Høytrykksdysen	rengjør									X
	skift ut								X	
Ventilasjonsåpningene	rengjør									X
Støtteføttene	kontrollere									X
	skift ut								X	

¹⁾ STIHL anbefaler STIHL-fagforhandleren

²⁾ en gang etter de første 50 driftstimer

³⁾ avhengig av utrustning

Vedlikehold

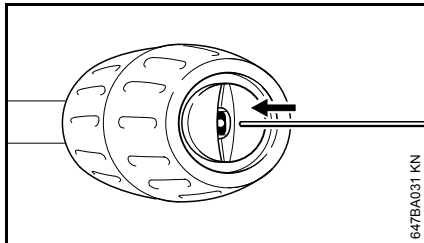
Trekk alltid ut støpslet før vedlikeholdsarbeid eller reparasjoner utføres på apparatet.

For at apparatet skal fungere uten problemer, anbefaler vi at du gjør følgende hver gang du bruker det:

- Gjennomskyll vannslangen, høytrykksslangen, strålerøret og tilbehøret med vann før montering
- Fjern sand og støv fra koblingspluggen fra strålerøret og koblingsmuffen på sprøytepipstolen.

Rense høytrykkdysen

En tett dysse fører til for høyt pumpetrykk, derfor må den straks renses.



- Slå av apparatet
- Trykk inn sprøytepipstolen til det bare kommer dråper ut av sprøytehodet, slik at apparatet ikke lenger står under trykk
- Ta av strålerøret.
- Rengjør dysen med en egnet nål.

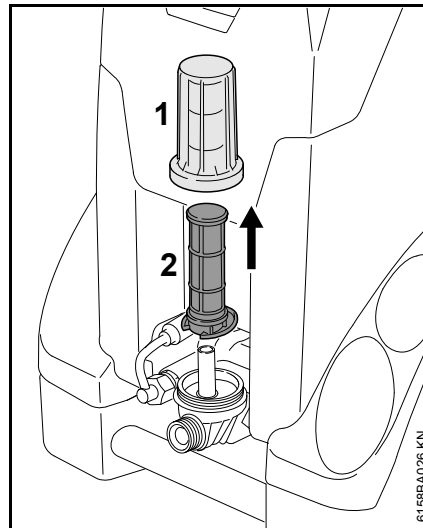
LES DETTE

Dysen skal bare rengjøres når strålerøret er demontert.

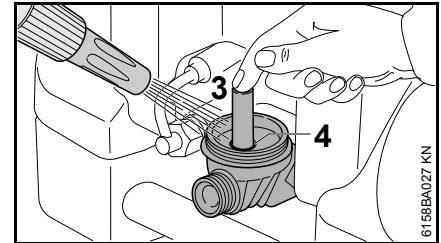
- Spyl gjennom strålerøret med vann fra dysesiden.

Rengjør vannfilteret

Rengjør vannfilteret når det er skittent.



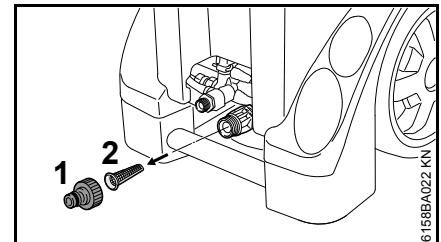
- Ta av lokket (1).
- Ta av filterinnsatsen (2) oppover.
- Skyll dekslet (1) grundig med rent vann.
- Skyll filterinnsatsen (2) grundig med rent vann innenfra og ut.
- Kontroller luftfilteret, skift ut filterinnsatsen hvis den er skadet.



- Lukk åpningen (3) med fingeren.
- Skyll filterhuset grundig med rent vann.
- Smør inn O-ringene (4) i filterhuset og dekslet med smørefett i næringsmiddelkvalitet.
- Sett på filterinnsatsen.
- Skru på dekslet og trekk til

Rengjør vanntilførselssilen

Er det ikke montert et vannfilter, skal vanntilførselssilen rengjøres hver uke eller oftere, avhengig av behov.



- Løsne slangekoblingen (1).
- Løsne silen (2) forsiktig med en tang og skyll den.
- Forviss deg om at silen er intakt før det settes inn, skift den ut dersom den er skadet.

Rengjøre ventilasjonsåpningene

Hold apparatet rent, slik at kjøleluften ved åpningene kan passere uhindret ut og inn.

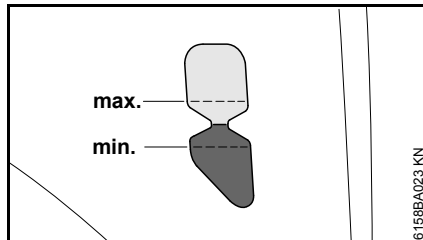
Smøre tilkoblinger med fett

Ved behov smøres koblingene på høytrykksslangen med smørefett i næringsmiddelkvalitet.

Kontrollere støtteføttene

For at apparatet skal stå støtt, må de to støtteføttene skiftes ut dersom de er skadet eller slitt.

Kontroller oljenivået



Oljenivået skal kontrolleres ukentlig og etter transport.

- Sett apparatet på et jevnt, vannrett underlag.
- Kontroller om oljenivået er mellom markeringene «min.» og «maks.». Hvis ikke: Kontakt forhandleren. STIHL anbefaler autoriserte STIHL-forhandlere.

Oppstart etter lengre tids lagring

Ved lagring over lang tid kan det oppstå mineralske rester i vannet i pumpen. I slike tilfeller starter ikke motoren, eller den har vanskelig for å starte.

- Koble maskinen til vannledningen og spyl den grundig med vann fra ledningen. Ikke koble til strøm mens dette gjøres.
- Sett støpselet i stikkontakten.
- Slå på maskinen med åpen sprøytepistol.

Redusere slitasje og unngå skader

Ved å overholde instruksene i denne bruksanvisningen unngår man unødig slitasje og skader på apparatet.

Bruk, vedlikehold og oppbevaring av apparatet skal utføres slik det er beskrevet i denne bruksanvisningen.

Alle skader som oppstår fordi sikkerhets-, betjenings- og vedlikeholdsanvisningene ikke følges, er brukerens eget ansvar. Dette gjelder spesielt for:

- endringer av produktet som ikke er godkjent av STIHL
- bruk av tilbehør som ikke er godkjent til apparatet, ikke egner seg eller er kvalitativt mindreverdige
- uriktig bruk av apparatet
- bruk av apparatet ved idretts- eller konkurransearrangementer
- skader som følge av at apparatet brukes videre med defekte deler
- frostskaider
- skader på grunn av feil spenningsforsyning
- skader på grunn av dårlig vannforsyning (f. eks. for lite tverrsnitt på tilførselsslengen)

Vedlikeholdsarbeid

Alle arbeider som er oppført i kapittelet „Stell og vedlikehold“ skal utføres regelmessig. Hvis vedlikeholdsarbeidet ikke utføres av brukeren, skal det utføres hos en faghandel.

STIHL anbefaler at vedlikeholdsarbeider og reparasjoner bare utføres hos STIHL-forhandlere. STIHL-forhandlere får regelmessig tilbud om kurs og har tilgang til teknisk dokumentasjon.

Hvis disse arbeidene forsømmes eller ikke utføres fagmessig korrekt, kan det oppstå skader som brukeren selv står ansvarlig for. Dette omfatter blant annet:

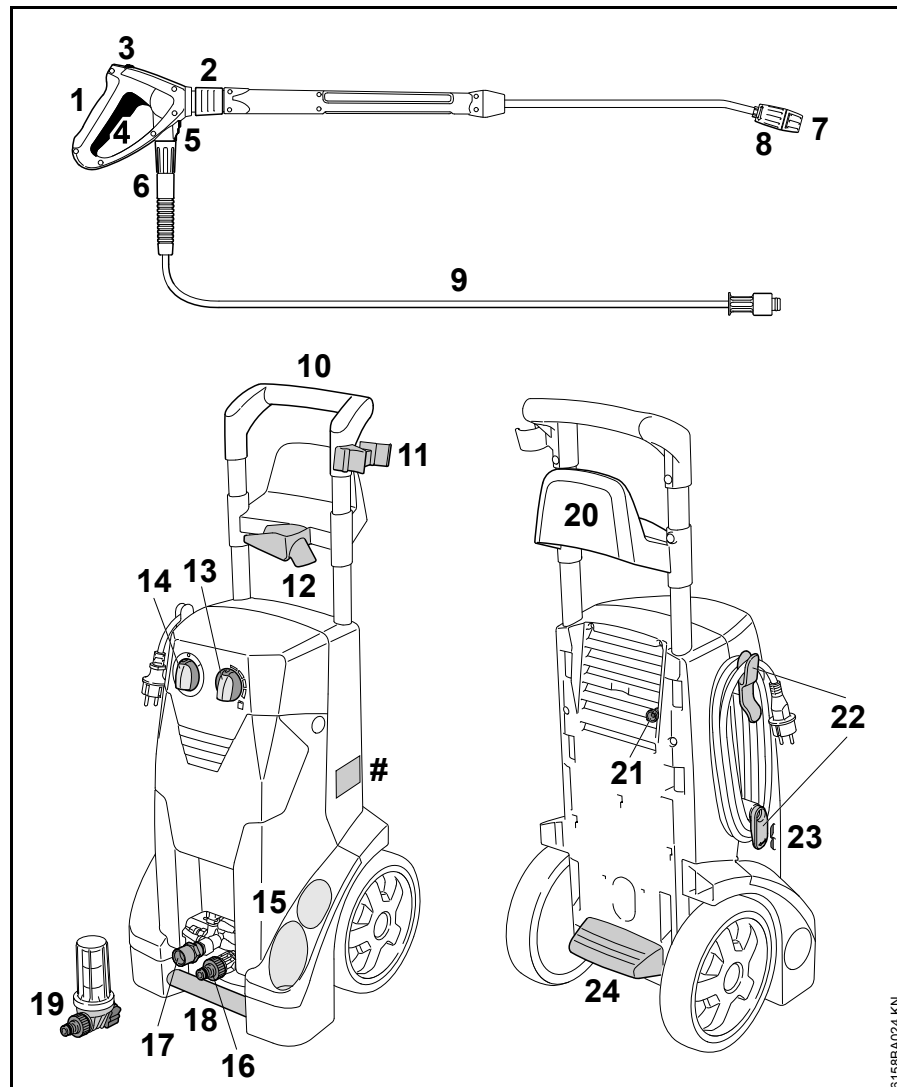
- skader på apparatkomponenter som følge av for sent eller for dårlig utført vedlikehold
- korrosjons- og andre skader som følge av uriktig oppbevaring
- skader på apparatet fordi det er brukt kvalitativt mindreverdige reservedeler

Slitasjedeler

Enkelte deler til høytrykksspyleren underligger også ved tiltenkt bruk normal slitasje, og må avhengig av type og varigheten av bruken skiftes ut i god tid. Dertil tilhører bl.a.:

- Høytrykksdyser
- Høytrykkslanger

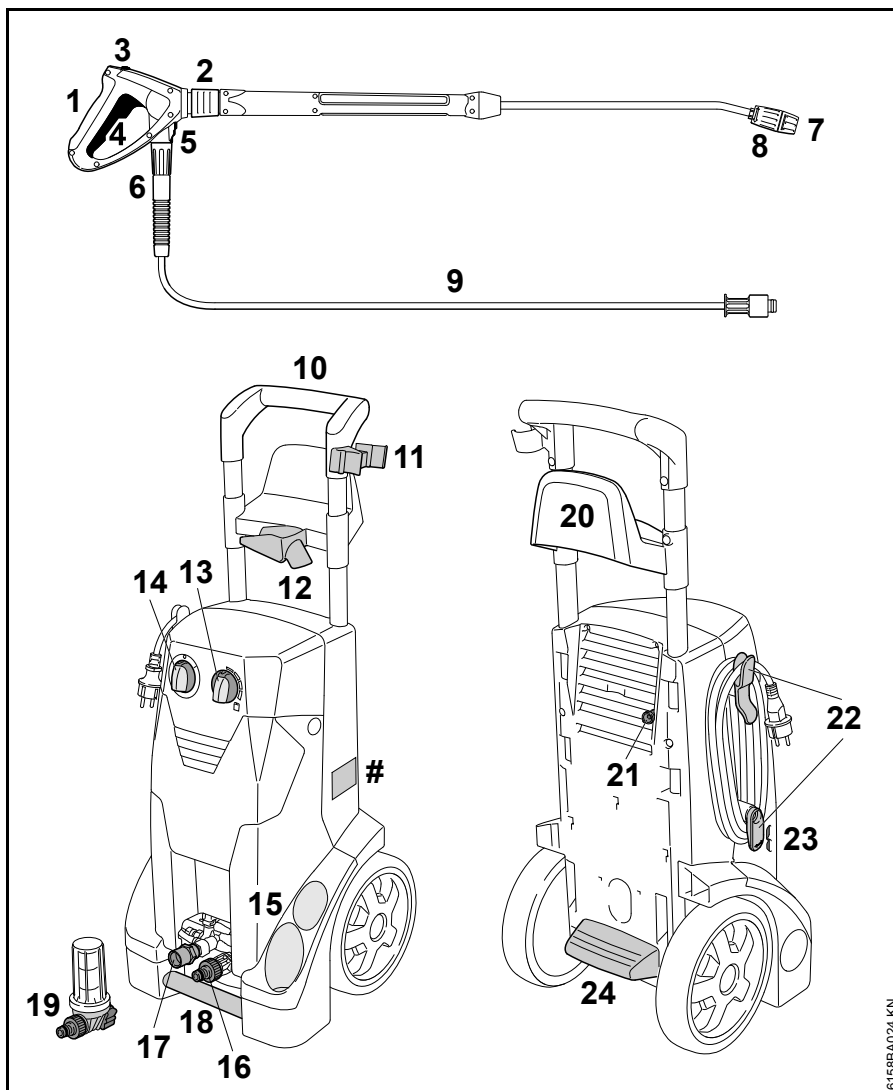
Viktige komponenter



RE 232

- 1 Sprøytepistol
- 2 Kobling for strålerør
- 3 Sikringsspak
- 4 Spak
- 5 Lås høytrykkslangeinntak
- 6 Overfalsmutter høytrykkslange
- 7 Dyse
- 8 Reguleringshylse for rengjøringsmiddeloppsug
- 9 Høytrykkslange
- 10 Skyvebøyle
- 11 Holder for strålerør
- 12 Holder for sprøytepistol
- 13 Doseringshåndtak for rengjøringsmiddel
- 14 Apparatbryter
- 15 Holder for strålerør
- # Typeskilt

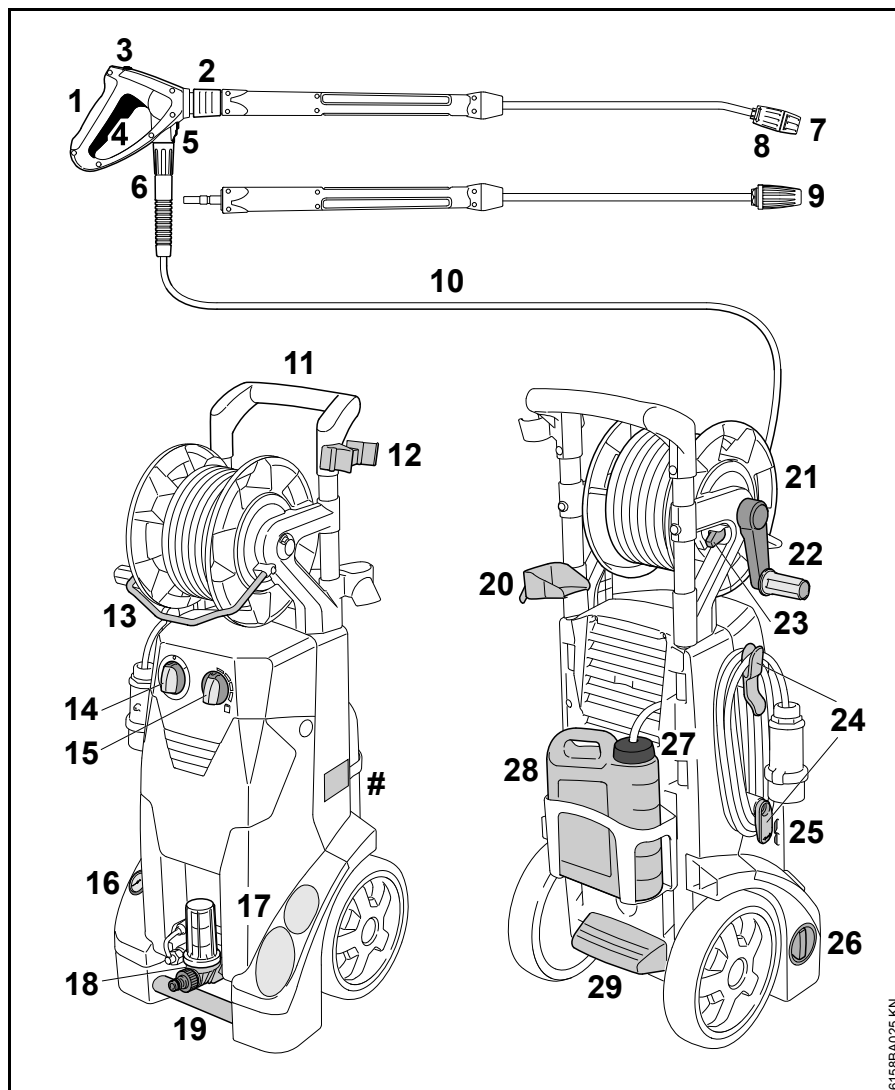
6155BA024-KN



RE 232

- 16 Slangekobling vanninnløp
- 17 Koblingsstuss for høytrykkslange
- 18 Transporthåndtak
- 19 Vannfilter ¹⁾
- 20 Holder for høytrykkslange
- 21 Sugelange for rengjøringsmiddel
- 22 Holder for strømledning
- 23 Oljeindikator
- 24 Fotstykke
- # Typeskilt

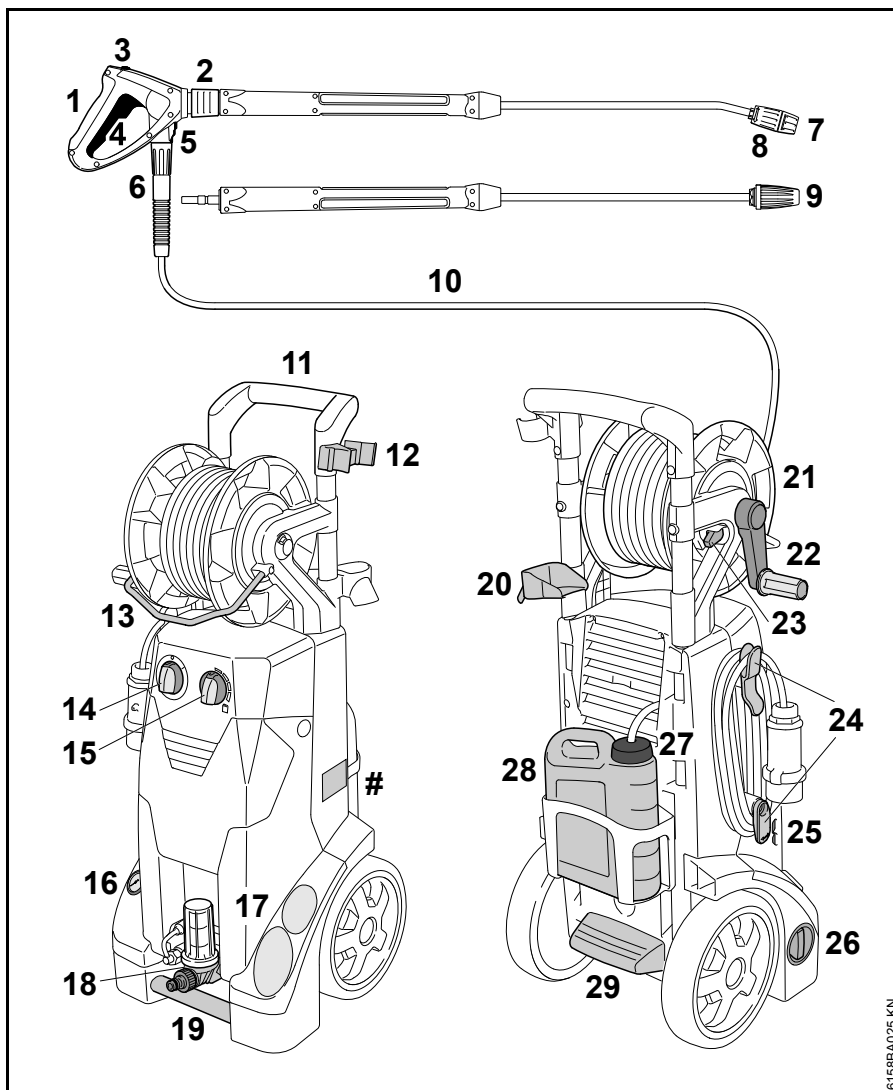
1) avhengig av utstyr



RE 272 PLUS, RE 282 PLUS

- 1 Sprøytepestol
- 2 Kobling for strålerør
- 3 Sikringsspak
- 4 Spak
- 5 Lås høytrykkslangeinntak
- 6 Overfalsmutter høytrykkslange
- 7 Dyse
- 8 Reguleringshylse for rengjøringsmiddelopsug
- 9 Rotordyse
- 10 Høytrykkslange
- 11 Skyvebøyle
- 12 Holder for strålerør
- 13 Føringsbøyle
- 14 Apparatbryter
- 15 Doseringshåndtak for rengjøringsmiddel
- 16 Manometer
- # Typeskilt

6158BA025 KN



RE 272 PLUS, RE 282 PLUS

- 17 Holder for strålerør
- 18 Vanninnløp med vannfilter og slangekobling
- 19 Transporthåndtak
- 20 Holder for sprøytepestol
- 21 Slangetrommel
- 22 Veiv til slangetrommel
- 23 Slangetrommelsperre
- 24 Holder for strømledning
- 25 Oljeindikator
- 26 Dreieknapp trykk-/mengderegulering
- 27 Deksel til rengjøringsmiddeltank
- 28 Rengjøringsmiddelbetank
- 29 Fotstykke
- # Typeskilt

6158BA025 KN

Tekniske data

	RE 232	RE 232 ¹⁾	RE 232	RE 272 PLUS	RE 272 PLUS ⁴⁾	RE 282 PLUS
Strømtilkoblings-data:	230 V 1~ 50 Hz	230 V 1~ 50 Hz	220 V 1~ 60 Hz	230 V 1~ 50 Hz	220 V 1~ 50 Hz	400 V 3~ 50 Hz
Effekt (EU) 2019/1781 §2(2) (j):	3,3 kW	3 kW	3,1 kW	3 kW	3 kW	3,5 kW
Sikring (karakteristikk "C" eller "K"):	16 A	13 A	15 A	16 A	16 A	10 A
Verneklasse:	I	I	I	I	I	I
Beskyttelsestype:	IP X5	IP X5	IP X5	IP X5	IP X5	IP X5
Arbeidstrykk:	14,5 MPa (145 bar)	12,5 MPa (125 bar)	13,5 MPa (135 bar)	15 MPa (150 bar)	15 MPa (150 bar)	16 MPa (160 bar)
Maks. tillatt trykk:	20 MPa (200 bar)	18 MPa (180 bar)	20 MPa (200 bar)	20 MPa (200 bar)	20 MPa (200 bar)	20 MPa (200 bar)
Maks. trykk vanntilførsel:	1 MPa (10 bar)	1 MPa (10 bar)	1 MPa (10 bar)	1 MPa (10 bar)	1 MPa (10 bar)	1 MPa (10 bar)
Maks. vanngjennomstrømning:	660 l/t	660 l/t	610 l/t	620 l/t	620 l/t	760 l/t
Vanngjennomstrømning iht. EN 60335-2-79:	590 l/t	590 l/t	560 l/t	560 l/t	560 l/t	700 l/t
Maks. sugehøyde:	1 m	1 m	1 m	1 m	1 m	1 m
Maks. vanntilførselstemperatur i trykkvannsdrift:	60 °C (> 40 °C maks. 1t)	60 °C (> 40 °C maks. 1t)	60 °C (> 40 °C maks. 1t)	60 °C (> 40 °C maks. 1t)	60 °C (> 40 °C maks. 1t)	60 °C (> 40 °C maks. 1t)
Maks. vanntilførselstemperatur i sugedrift:	40 °C	40 °C	40 °C	40 °C	40 °C	40 °C
Maks. rekylkraft:	24,6 N ²⁾	24,1 N ²⁾	21 N ²⁾ 22,3 N ³⁾	22,7 N ²⁾ 24,2 N ³⁾	22,7 N ²⁾	29,6 N ²⁾ 31,5 N ³⁾
Lengde ca.:	392 mm	392 mm	392 mm	392 mm	392 mm	392 mm
Bredde ca.:	390 mm	390 mm	390 mm	390 mm	390 mm	390 mm
Høyde ca.:	1164 mm	1164 mm	1164 mm	1164 mm	1164 mm	1164 mm

	RE 232	RE 232 ¹⁾	RE 232	RE 272 PLUS	RE 272 PLUS ⁴⁾	RE 282 PLUS
Vekt (med sprøyteinnretning og høytrykkslange):	ca. 36 kg	ca. 36 kg	ca. 37 kg	ca. 42 kg	ca. 42 kg	ca. 42 kg
Lengde høytrykkslange (stål)	10 m, DN 06	10 m, DN 06	10 m, DN 06	15 m, DN 06	15 m, DN 06	15 m, DN 06
¹⁾ Storbritannia						
²⁾ Flat spraydyse						
³⁾ Rotordyse						
⁴⁾ Argentina						

Lyd- og vibrasjonsverdier

	RE 232	RE 272 PLUS	RE 272 PLUS ¹⁾	RE 282 PLUS
Lydtryknivå L_{pa} iht. ISO 3744 (1 m avstand)	75,7 dB(A)	72,4 dB(A)	76 dB(A)	73,4 dB(A)
Lydeffektnivå L_{wa} iht. ISO 3744	89,9 dB(A)	86,6 dB(A)	86,6 dB(A)	87,6 dB(A)
Vibrasjonsverdi a_{hv} på håndtaket iht. ISO 5349	< 2,5 m/s ²	< 2,5 m/s ²	< 2,5 m/s ²	< 2,5 m/s ²
¹⁾ Argentina				

For lydtryknivået og lydeffektnivået er K-verdien iht. RL 2006/42/EG = 2,0 dB(A); for vibrasjonsverdien er K-verdien iht. RL 2006/42/EG = 2,0 m/s².

REACH

REACH betegner EF-kjemikalier regelverket for felles registrering, vurdering og godkjenning av kjemikalier.

Les mer om kravene i kjemikalier regelverket REACH (EF) nr. 1907/2006 på www.stihl.com/reach

Retting av driftsforstyrrelser

Før du arbeider med maskinen, trekk ut støpselet, slå av vannkranen og bruk sprøytepipetten til trykket er avlastet.

Feil	Årsak	Løsning
Motoren kjører ikke når den slås på (brummer ved aktivering)	Nettspenningen er for lav eller ikke i orden	Kontroller den elektriske tilkoblingen Kontroller plugg, kabel og bryter
	Kabelforlengelse med feil tverrsnitt	Bruk en utvidelse med tilstrekkelig tverrsnitt, se «Elektrisk tilkobling av apparatet»
	Kabelforlengelse for lang	Koble til enhet uten eller med kortere kabelforlengelse
	Nettsikringen er koblet fra	Slå av enheten, bruk sprøytepipetten til vannet bare drypper fra sprøytehodet, sett inn sikkerhetsspaken, slå på nettsikringen
	Sprøytepipette ikke aktivert	Bekreft aktivering av sprøytepipetten
Motoren kobles løpende på og av	Høytrykkspumpen eller sprøytinnretningen lekker	Enheden må repareres av fagforhandler ¹⁾
Motoren holder stående	Enheden slås av på grunn av overoppheting av motoren	Kontroller at forsyningsspenningen og enhetens spenning samsvarer, motoren må avkjøles i minst 5 minutter
Dårlig, uklar, uren stråleform	Dysen er tilsmusset	Rengjør dysen, se "Vedlikehold"
Trykksvingninger eller trykkfall	Vannmangel	Åpne vannkranen helt tillatt sugedybde overholdt (kun ved sugedrift)
	Høytrykksdysen i sprøytehodet er tilsmusset	Rense høytrykksdysen, se "Vedlikehold"
	Vanninntakssilen i pumpeinngangen er tilstoppet	Rengjøre vanninnløpsfilteret, se "Vedlikehold"
	Vannfilter i pumpeinngang skittent	Rengjøring av vannfilter, se "Vedlikehold"
	Høytrykkspumpe utett, ventil defekt	Enheden må repareres av fagforhandler ¹⁾
	Dyse tilstoppet	Rengjøre dyse
Rengjøringsmiddel forblir av	Rengjøringsmiddelbeholderen er tom	Fyll rengjøringsmiddelbeholder
	Rengjøringsmiddel tilstoppet	Rett tilstoppingen
	Injektør slitt	Enheden må repareres av fagforhandler ¹⁾

¹⁾ STIHL anbefaler STIHL-fagforhandleren


Reparasjoner

Brukere av dette apparatet får bare utføre vedlikeholds- og servicearbeider som er beskrevet i denne bruksanvisningen. Reparasjoner utover dette må bare utføres av fagforhandler.

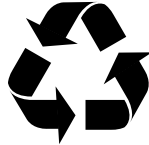
STIHL anbefaler at vedlikeholdsarbeid og reparasjoner bare utføres hos STIHL-forhandlere. STIHL-forhandlere får regelmessig tilbud om kurs og har tilgang til teknisk dokumentasjon.

Monter kun reservedeler som STIHL har godkjent til denne maskinen, eller teknisk likeverdige deler under reparasjoner. Bruk alltid reservedeler av høy kvalitet. Hvis ikke, kan det oppstå fare for ulykker eller skader på apparatet.

STIHL anbefaler å bruke originale STIHL-reservedeler.

Originale STIHL-reservedeler kan gjenkjennes på STIHL-reservedelsnummeret, på påskriften **STIHL** og eventuelt på STIHL-reservedelsmerket  (på små deler kan dette merket også stå alene).

Avfallshåndtering



Lever høytrykksvaske-
ren, tilbehør og
emballasje til miljøvennlig
gjenvinning.



Høytrykksvaskeren, tilbe-
høret og emballasjen må
ikke kasseres med
husholdningsavfallet.



Informasjoner om kassering er
tilgjengelig hos din STIHL fagforhandler.

- Høytrykksvaskeren, tilbehøret og emballasjen må kasseres forskriftsmessig og miljøvennlig.

EU-samsvarserklæring

ANDREAS STIHL AG & Co. KG
Badstr. 115
D-71336 Waiblingen

Tyskland

påtar seg alene ansvaret for at

Konstruksjon:	Høytrykksvas- ker
Varemerke:	STIHL
Type:	RE 232
Serieidentifikasjon:	4788
Type:	RE 272 PLUS
Serieidentifikasjon	4788
Type:	RE 282 PLUS
Serieidentifikasjon	4788

oppfyller de gjeldende bestemmelsene til direktivene 2011/65/EU 2006/42/EF, 2014/30/EU og 2009/125/EF og er utviklet og produsert i henhold til følgende standarder, som gjaldt ved produksjonsdato:

EN ISO 12100-1, EN ISO 12100-2,
EN 55014-1, EN 55014-2, EN 60335-1,
EN 60335-2-79, EN 61000-3-2,
EN 61000-3-11, EN 50581

Det målte og garanterte lydeffektnivået ble beregnet i henhold til direktivet 2000/14/EF, vedlegg V.

Målt lydeffektnivå

RE 232	89,9 dB(A)
RE 272 PLUS	86,6 dB(A)
RE 282 PLUS	87,6 dB(A)

norsk

Garanterte lydeffektnivå

RE 232 91 dB(A)

RE 272 PLUS 89 dB(A)

RE 282 PLUS 90 dB(A)

Oppbevaring av de tekniske dokumentene:

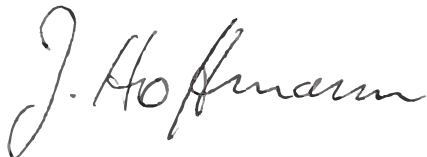
ANDREAS STIHL AG & Co. KG
Produktzulassung

Produksjonsåret og produksjonslandet for apparatet er angitt på CE-merket på apparatet.

Waiblingen, 25.01.2021

ANDREAS STIHL AG & Co. KG
HRA 260269, Amtsgericht Stuttgart

med fullmakt fra



Dr. Jürgen Hoffmann

Leder for produktdata, forskrifter og godkjenning



Saturs

Par lietošanas instrukciju	134	ES atbilstības deklarācija	165
Drošības noteikumi un darba tehnika	134		
Ierīces komplektēšana	141		
Ierīces transportēšana	142		
Strūklas caurules uzstādīšana un demontāža	143		
Augstspiediena šļūtenes uzstādīšana un demontāža	144		
Ūdensapgādes izveidošana	145		
Bezspiediena ūdensapgādes izveidošana	145		
Ierīces pieslēgšana elektroīklam	146		
Ierīces ieslēgšana	147		
Darbs	147		
Tīrīšanas līdzekļa piemaisīšana	148		
Norādījumi par darbu	150		
Ierīces izslēgšana	151		
Pēc darba	151		
Ierīces uzglabāšana	152		
Norādījumi par apkopi un kopšanu	153		
Apkope	154		
Eļļas līmeņa pārbaude	155		
Ekspluatācijas atsākšana pēc ilgākas uzglabāšanas	155		
Nodilšanas samazināšana un izvairīšanās no bojājumiem	156		
Svarīgākās detaļas	157		
Tehniskie dati	161		
Darbības traucējumu novēršana	163		
Norādījumi par labošanu	165		
Utilizācija	165		

Cienītais klient!

Pateicamies, ka esat izvēlējušies firmas STIHL augstās kvalitātes izstrādājumu.

Šis izstrādājums ir izgatavots ar mūsdienīgām ražošanas tehnoloģijām, piemērojot visaptverošus kvalitātes nodrošināšanas pasākumus. Mēs pieliekam visas pūles, lai piepildītu Jūsu vēlmes un Jūs varētu bez problēmām strādāt ar šo ierīci.

Ja Jums ir jautājumi par ierīci, lūdzu, vērsieties pie dīlera vai tieši pie mūsu realizācijas uzņēmuma.

Jūsu



Dr. Nikolas Stihl

STIHL

RE 232, RE 272 PLUS, RE 282 PLUS

Šī lietošanas instrukcija ir pakļauta autortiesību aizsardzībai. Visas tiesības ir aizsargātas – jo tas attiecas uz tiesībām instrukciju pavairot, tulkot un apstrādāt ar elektronisku sistēmu palīdzību.

Par lietošanas instrukciju

Attēlu simboli

Visi attēlu simboli, kas tiek izmantoti uz ierīces, ir aprakstīti šajā lietošanas instrukcijā.

Teksta rindkopu apzīmējumi



BRĪDINĀJUMS

Brīdinājums par nelaimes un savainošanās bīstamību cilvēkiem, kā arī par smagiem materiāliem zaudējumiem..



NORĀDĪJUMS

Brīdinājums par ierīces vai tās atsevišķu daļu bojājumu.

Tehniskie jauninājumi

STIHL pastāvīgi strādā pie mašīnu un ierīču pilnveidošanas, tāpēc tiek paturētās tiesības mainīt to komplektācijas formu, tehniku un aprīkojumu.

Tāpēc lietošanas instrukcijas dati un attēli nevar būt par pamatu pretenzijām.

Drošības noteikumi un darba tehnika



Strādājot ar šo ierīci, jāievēro drošības pasākumi, jo tiek veikti darbi ar elektrisko strāvu.



Pirms darba uzsākšanas uzmanīgi izlasiet visu lietošanas instrukciju un saglabāiet to vēlākai izmantošanai. Lietošanas instrukcijas neievērošana var apdraudēt dzīvību.



! BRĪDINĀJUMS

- Ar ierīci nedrīkst strādāt bērni vai jaunieši. Uzraugiet bērnus, lai nepieļautu, ka viņi spēlējas ar ierīci.
- Ierīci drīkst nodot vai iznomāt tikai tām personām, kas pārzina šo modeli un darba paņēmienus ar to – vienmēr dodot līdzīgu lietošanas instrukciju.

- Ierīci nedrīkst lietot, ja cilvēki darba teritorijā atrodas bez aizsargapģērba.
- Pirms jebkādiem darbiem, piemēram, tīrīšanas, apkopes vai detaļu nomaiņas **atvienojiet tīkla kontaktdakšu!**
- Strādājot ar augstspiediena tīrītāju, iespējama aerosolu veidošanās. Aerosolu ieelpošana var būt bīstama veselībai. Lai veiktu nepieciešamās aizsardzības darbības pret ūdeni saturošiem aerosoliem, pirms darba sākšanas atkarībā no tīrāmās virsmas un tās apkārtnes veiciet risku novērtēšanu. Aizsardzībai pret aerosoliem ir piemēroti FFP2 klases vai augstāki respiratori.

Jāņem vērā visi spēkā esošie darba drošības priekšraksti, piemēram, arodu asociāciju, sociālo kasu, darba aizsardzības iestāžu un citi noteikumi.

Kad ierīce netiek izmantota, tā jānovieto tā, lai neviens netiktu apdraudēts.

Jānodrošina ierīces aizsardzība pret neatļautu piekļuvi, jāatvieno tīkla kontaktdakša.

Ar ierīci drīkst strādāt tikai personas, kuras ir apmācītas par tās lietošanu vai ar atbilstīgiem dokumentiem apliecina, ka spēj droši darboties ar ierīci.

Personas ar ierobežotām fiziskajām, garīgajām vai uztveres spējām vai nepietiekamu pieredzi un zināšanām drīkst lietot ierīci tikai kompetentas personas uzraudzībā, pēc tam, kad ir apmācītas, kā droši strādāt ar ierīci, un izpratušas ar to saistītos riskus.

Lietotājs ir atbildīgs par nelaimes gadījumiem vai apdraudējumu, kas skar citas personas vai viņu īpašumu.

Tiem, kas pirmo reizi strādā ar ierīci: lūdziet pārdevējam vai speciālistam izskaidrot, kā ar to rīkoties.

Dažās valstīs troksni radošo ierīču izmantošanu noteiktā laika periodā var ierobežot

pašvaldības noteikumi. Ievērojiet vietējos noteikumus.

Ikreiz pirms darba sākšanas pārbaudiet, vai ierīces stāvoklis atbilst noteikumiem. Īpašu uzmanību pievērsiet barošanas kabelim, tīkla kontaktdakšai, augstspiediena šļūtenei, smidzināšanas iekārtai un drošības ierīcēm.

Nekad nestrādājiet, ja augstspiediena šļūtene ir bojāta – tā nekavējoties jānomaina.

Ar ierīci drīkst strādāt tikai tad, ja neviena tās daļa nav bojāta.

Augstspiediena šļūtenei nedrīkst braukt pāri, tā nedrīkst būt nostiepta, pārlocīta vai savērpta.

Augstspiediena šļūteni vai barošanas kabeli nedrīkst izmantot ierīces vilkšanai vai pārnēsāšanai.

Augstspiediena šļūtenei jābūt sertificētai darbam ar pieļaujamo ierīces darba pārspiedienu.

Pieļaujama darba pārspiediens, maksimālā pieļaujamā temperatūra un

ražošanas datums ir uzdrukāti uz augstspiediena šļūtenes apvalka. Uz armatūras ir norādīts pieļaujama spiediens un ražošanas datums.

Piederumi un rezerves daļas

BRĪDINĀJUMS

- Augstspiediena šļūtenes, armatūra un savienotājuzmavas ir svarīgas ierīces drošībai. Uzmontējiet vienīgi STIHL apstiprinātas un šai ierīcei piemērotas augstspiediena šļūtenes, armatūras, savienotājuzmavas un citus piederumus vai tehniskā ziņā līdzvērtīgas detaļas. Ar jautājumiem lūdzam vērsties pie specializētā tirgotāja.

Izmantojiet tikai augstas kvalitātes piederumus. Citādi var rasties nelaimes gadījumi vai ierīces bojājumi.

- STIHL iesaka izmantot STIHL oriģinālās detaļas un piederumus. To īpašības ir optimāli pielāgotas ražojuma un lietotāja vajadzībām.

Nepārveidojiet ierīci – tā rezultātā var tikt apdraudēta drošība. Par bīstamību vai zaudējumiem, kas radušies cilvēkiem vai īpašumam, lietojot neatļautas pierīces, STIHL neuzņemas nekādu atbildību.

Fiziskā piemērotība

Tie, kas strādā ar ierīci, nedrīkst būt noguruši, viņiem jābūt veselīgiem un mundriem. Tiem, kas veselības apsvērumu dēļ nedrīkst piepūlēties, jāpajautā savam ārstam, vai viņi drīkst strādāt ar šo ierīci.

Ar ierīci nedrīkst strādāt pēc alkohola, narkotiku vai tādu zāļu vai preparātu lietošanas, kas varētu iespaidot reakcijas spējas.

Pielietojuma jomas

Augstspiediena tīrīšanas ierīce ir piemērota virsmu, transportlīdzekļu, iekārtu, tvertņu, fasāžu, dzīvnieku turēšanas ēku tīrīšanai, kā arī rūsas noņemšanai, neradot putekļus un dzirksteles.

Nav pieļaujama ierīces izmantošana citiem mērķiem, jo tas var izraisīt nelaimes gadījumus vai ierīces bojājumus.

Nelietojiet ierīci temperatūrā, kas ir ap vai zem 0 °C (32 °F).

Apģērbs un aprīkojums

Valkājiet apavus ar neslīdošu pazoli.

BRĪDINĀJUMS



Lai mazinātu acu traumu risku, valkājiet cieši piegulošas aizsargbrilles atbilstīgi standartam EN 166. Raugieties, lai aizsargbrilles būtu uzliktas pareizi.

Valkājiet aizsargtērpu. STIHL iesaka valkāt speciālu darba kombinezonu, lai samazinātu savainošanās risku, nejauši nonākot saskarē ar augstspiediena strūklu.

Transportēšana

Transportēšanas laikā transportlīdzekļos vai uz tiem:

- Atbilstoši valstī spēkā esošajiem noteikumiem nodrošiniet augstspiediena tīrīšanas ierīci pret apkrišanu un bojājumiem.
- Iztukšojiet tīrīšanas līdzekļa tvertni un nodrošiniet to pret apkrišanu.

Transportējot ierīci temperatūrā, kas ir ap vai zem 0 °C (32 °F), iesakām lietot antifrīzu – skat. "Ierīces glabāšana".

Tīrīšanas līdzekļi

! BRĪDINĀJUMS

- Sakarā ar ierīces konstrukcijas īpatnībām var lietot tikai ražotāja piedāvātos vai ieteiktos tīrīšanas līdzekļus.
- Drīkst lietot tikai tādus tīrīšanas līdzekļus, kas paredzēti augstspiediena tīrīšanas ierīcēm. Nepiemēroti tīrīšanas līdzekļi vai ķīmikālijas var radīt apdraudēt veselību, kā arī izraisīt ierīces un tīrāmā objekta bojājumus. Ar jautājumiem lūdzam vērsties pie specializētā tirgotāja.

- Tīrīšanas līdzekļi vienmēr jālieto norādītajā daudzumā – ievērojot attiecīgos tīrīšanas līdzekļa ražotāja norādījumus.
- Tīrīšanas līdzekļi var saturēt veselībai kaitīgas (indīgas, kodīgas, kairinošas), degošas un viegli uzliesmojošas vielas. Ja tīrīšanas līdzeklis iekļūst acīs vai nonāk saskarē ar ādu, nekavējoties noskalojiet to ar lielu daudzumu tīra ūdens. Norīšanas gadījumā nekavējoties meklējiet medicīnisku palīdzību. **Ievērojiet ražotāja sastādītajās drošības datu lapās iekļauto informāciju!**

Pirms darba



Augstspiediena tīrīšanas ierīci nedrīkst tiešā veidā pievienot pie dzērāmā ūdens padeves tīkla.

Pieslēdziet augstspiediena tīrīšanas ierīci dzērāmā ūdens padeves tīklam tikai, izmantojot pretvārstu - skat. "Papildu piederumi".

! BRĪDINĀJUMS

- Kad ūdens ir izplūdis caur pretvārstu, tas vairs netiek uzskatīts par dzērāmo ūdeni.

Nestrādājiet ar ierīci, izmantojot nefīru ūdeni.

Ja pastāv risks, ka ūdens varētu būt nefīrs (piemēram, saturēt smiltis), jālieto piemērots ūdens filtrs.

Pārbaudiet augstspiediena tīrīšanas ierīci.

! BRĪDINĀJUMS

- Augstspiediena tīrīšanas ierīci drīkst lietot tikai tad, ja tā nav bojāta un ir pilnīgā darba kārtībā – **nelaimes gadījumu risks!**
- Ierīces slēdzim jābūt viegli pārslēdzamam pozīcijā 0.
- Ierīces slēdzim jāatrodas pozīcijā 0.
- Nedarbiniet ierīci ar bojātu augstspiediena šļūteni, smidzināšanas iekārtu, kā arī drošības aprīkojumu.

- Augstspiediena šļūtenei un smidzināšanas iekārtai jābūt nevainojamā stāvoklī (tīrām, ar netraucētu kustību), pareiza samontētai.
- lai ierīces vadība būtu droša, rokturiem jābūt tīriem un sausiem, uz tiem nedrīkst būt eļļa un netīrumi
- Eļļas līmeņa pārbaude
- neveiciet nekādus apkalpošanas un drošības ierīču pārveidojumus
- Ierīce jāuzstāda tā, lai tā nevarētu izslīdēt un sasvērties. Ierīce vienmēr jādarbina uz izturīgas un līdzenas virsmas.

Pievienošana elektrotīklam

BRĪDINĀJUMS

Izvairīšanās no elektrotraumām:

- Ierīces spriegumam un frekvencei (skat. identifikācijas datu plāksnīti) jāatbilst tīkla spriegumam un frekvencei.
- Pārbaudiet, vai barošanas kabelis, tīkla kontaktdakša un pagarinātājs nav bojāti. Nedarbiniet ierīci, ja ir bojāts tās barošanas kabelis, pagarinātājs vai tīkla kontaktdakša.
- ierīci drīkst pievienot tikai tādai kontaktlīdzdai, kas instalēta saskaņā ar spēkā esošajiem noteikumiem

- Nodrošiniet, lai barošanas kabeļa un pagarinātāja, kontaktdakšas un savienošanas uzdeva izolācija būtu nevainojamā stāvoklī.
- Tīkla kontaktdakšu, barošanas kabeli un pagarinātāju, kā arī elektriskos spraudsavienojumus nekad nesatveriet ar slapjām rokām.

BRĪDINĀJUMS

Instalējiet barošanas kabeli un pagarinātāju pareizi:

- Ievērojiet atsevišķu vadu minimālo šķērssriezumu – skat. sadaļā "Ierīces pieslēgšana elektrotīklam"
- Barošanas kabelis jāinstalē un jāapzīmē tā, lai to nevarētu sabojāt un neviens netiktu apdraudēts – **pakļūšanas risks!**
- Nepiemērotu pagarinātāju lietošana var būt bīstama. Strādājot ar ierīci zem klajas debess, lietojiet tikai tādus pagarinātājus, kas ir

sertificēti šādam pielietojumam un attiecīgi marķēti, kā arī ar pietiekamu vada šķērsriezumu.

- Pagarinātāja kontaktdakšai un savienojuma uzmavai jābūt ūdensdrošām, un tās nedrīkst atrasties ūdenī.
- Ieteicams ar kabeļa spoles palīdzību nodrošināt, ka savienojums atrodas vismaz 60 mm virs zemes vai grīdas virsmas.
- sargājiet kabeļus no šķautnēm, smailiem vai asiem priekšmetiem
- neiespiediet to durvju vai logu spraugās.
- ja vadi savijušies – atvienojiet kontaktdakšu un atšķetiniet kabeļus
- Lai nepieļautu ugunsbīstamību, ko rada pārkaršana, vienmēr notiniet no spoles visu kabeļus.

Darba laikā

BRĪDINĀJUMS

- Neuzsūciet šķīdinātājus saturošus šķidrumus vai neatšķaidītas skābes, kā arī šķīdinātājus (piemēram, benzīnu, mazutu, krāsas atšķaidītāju vai acetonu). Šīs vielas sabojās ierīces izgatavošanā izmantotos materiālus. Izsmidzināmā migliņa ir viegli uzliesmojoša, eksplozīva un indīga.



Ja barošanas kabelis ir bojāts, nekavējoties atvienojiet tīkla kontaktdakšu – **strāvas trieciens apdraud dzīvību!**



Nekad neapsmidziniet pašus ierīci un citas elektroierīces ar augstspiediena strūklu vai no ūdens šļūtenes – **Īssavienojuma risks!**



Elektroiekārtas, pieslēgumus un zem sprieguma esošus vadus nedrīkst apsmidzināt ar augstspiediena strūklu vai no ūdens šļūtenes – **Īssavienojuma risks!**



Ierīces lietotājs nedrīkst šķidruma strūklu vērst ne pret sevi, ne citām personām – arī, lai nomazgātu apģērbu vai apavus – **savainošanas risks!**

Vienmēr jāieņem droša un stabila poza.

Strādājot ar ierīci, vienmēr jāstāv kājās.

Jāievēro piesardzība, strādājot slidenos laika apstākļos, mitrumā, uz sniega, ledus, nogāzēs vai uz nelīdzenas virsmas – **paslīdēšanas risks!**

Augstspiediena tīrīšanas ierīce jānovieto pēc iespējas tālāk no tīrāmā objekta.

Nenosedziet ierīci, sekojiet, lai motora ventilācija būtu pietiekama.

Nevērsiet augstspiediena strūklu pret dzīvniekiem.

Nevērsiet augstspiediena strūklu pret nepārredzamām vietām.

Bērniem, dzīvniekiem un skatītājiem jāuzturas drošā attālumā.

Tīrīšanas laikā bīstamas vielas (piemēram, azbests, eļļa) no tīrāmā objekta nedrīkst nonākt apkārtējā vidē. Obligāti ievērojiet spēkā esošās vides aizsardzības prasības!

Neapstrādājiet ar augstspiediena strūklu azbestcimenta virsmas. Kopā ar netīrumiem var atdalīties bīstamas, ieelpojamas azbesta šķiedras. Šāds risks pastāv īpaši pēc tam, kad apstrādātā virsma ir nožuvusi.

Netīriet jutīgas gumijas, auduma u.tml. detaļas ar apaļo strūklu, piem., rotējošas strūklas sprauslu. Lai nepieļautu tīrāmās virsmas bojājumus, tīrīšanas laikā

ievērojiet pietiekamu attālumu starp augstspiediena sprauslu un virsmu.

Smidzināšanas pistoles svirai jākustas viegli un pēc atlaišanas automātiski jāpārvietojas atpakaļ sākuma stāvoklī.

Smidzināšanas iekārta stingri jātur ar abām rokām, lai droši varētu uzņemt atsietena spēku, bet smidzināšanas iekārtām ar līku strūklas cauruli – arī griezes momentu, kas rodas papildus.

Augstspiediena šļūtene nedrīkst būt pārlocīta vai veidot cilpas.

Barošanas kabeli un augstspiediena šļūteni nedrīkst pārbraukt, saspiest, saraut vai citādi sabojāt, tie jāšargā no karstuma un eļļām.

Nevirziet augstspiediena strūklu uz barošanas kabeli.

Ja ierīce tikusi pakļauta neparedzētai slodzei (piem., spēka iedarbībai trieciena rezultātā vai nokrītot), pirms tālākās izmantošanas tā noteikti jāpārbauda, vai tā ir pilnīgā darba kārtībā – skatīt arī

nodaļā "Pirms darba".

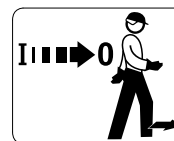
Jāpārbauda arī drošības ierīču darbība. Nekādā gadījumā nedrīkst turpināt lietot ierīci, ja tā nav darba kārtībā. Šaubu gadījumā konsultējieties ar tirgotāju.

Pirms ierīces atstāšanas: izslēdziet ierīci – atvienojiet tīkla kontaktdakšu.

Drošības ierīce

Kad iedarbojas drošības ierīce, nepieļaujami augsts spiediens tiek mazināts, caur pārplūdes vārstu novadot ūdeni augstspiediena sūkņa iesūkšanas pusē. Drošības ierīce ir iestāta jau rūpnīcā un to nedrīkst pārregulēt.

Pēc darba



Pirms atstāt ierīci, izslēdziet to!

- Atvienojiet tīkla kontaktdakšu no kontaktlīdzes.
- Atvienojiet ūdens pievadišanas šļūteni starp ierīci un ūdens padeves pieslēgumu.

Atvienojot kontaktdakšu no kontaktligzdas, tā jāsatver nevis aiz barošanas kabeļa, bet aiz kontaktdakšas korpusa.

Apkope un remonts

! BRĪDINĀJUMS



Ikreiz pirms darbu veikšanas ierīcei: Atvienojiet tīkla kontaktdakšu no kontaktligzdas.



Nepieskarieties karstām virsmām.

- Drīkst izmantot tikai augstas kvalitātes rezerves daļas. Citādi var rasties nelaimes gadījumi vai ierīces bojājumi. Ar jautājumiem lūdzam vērsties pie specializētā tirgotāja.
- Lai nepieļautu apdraudējumu, darbus ar ierīci (piemēram, bojāta barošanas kabeļa nomaiņu) drīkst veikt vienīgi autorizēti dīleri vai sertificēti elektriķi.

Plastmasas detaļas tīriet ar drāniņu. Abrazīvi vai kodīgi tīrīšanas līdzekļi var sabojāt plastmasu.

Nepieciešamības gadījumā iztīriet motora korpusa dzesēšanas gaisa atveres.

Ierīces apkope jāveic regulāri. Veiciet tikai tos apkopes un remonta darbus, kas ir aprakstīti lietošanas instrukcijā. Visus citus darbus jāveic tirgotājam.

STIHL iesaka lietot STIHL oriģinālās rezerves daļas. To īpašības ir optimāli pielāgotas ierīces un lietotāja vajadzībām.

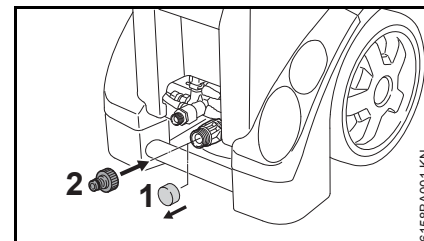
STIHL iesaka uzticēt tehniskās apkopes un remonta darbu izpildi tikai STIHL tirgotājam. STIHL tirgotājiem tiek piedāvāts regulāri piedalīties apmācībā, kā arī viņu rīcībā tiek nodota nepieciešamā tehniskā informācija.

Ierīces komplektēšana

Pirms ekspluatācijas uzsākšanas pie ierīces jāpiemontē dažādas piederumu daļas.

Ūdens padeves šļūtenes pieslēgums

bez ūdens filtra

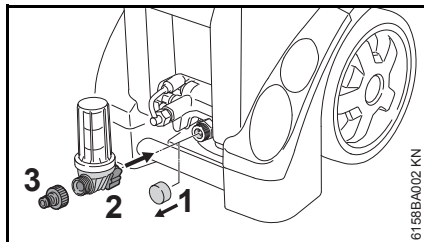


- Novelciet no pieslēguma īscaurules aizsarguzmavu (1).

Raugieties, lai ūdens padeves siets, kam jāatrodas pieslēguma īscaurulē, būtu savā vietā.

- Uzskrūvējiet šļūtenes pieslēgumu (2) un pievelciet ar roku.

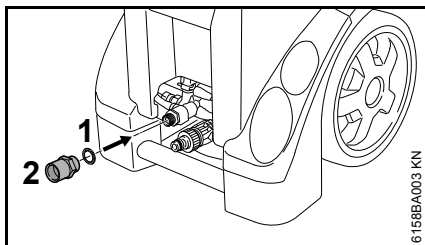
ar ūdens filtru



- Novelciet no ūdens pievada aizsarguzmavu (1).
- Uzlieciet ūdens filtra uzdevas uzgriezni (2), uzskrūvējiet to un pievelciet ar roku.
- Uzskrūvējiet šļūtenes pieslēgumu (3) un pievelciet ar roku.

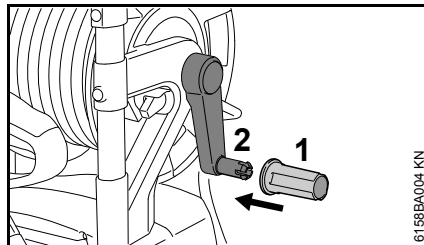
ierīcēm bez šļūtenes spoles

Augstspiediena padeves pieslēguma īscaurule



- Blīvējuma gredzenu (1) uzbīdīet uz augstspiediena pieslēguma.
- Uzskrūvējiet un pievelciet pieslēguma elementu (2).

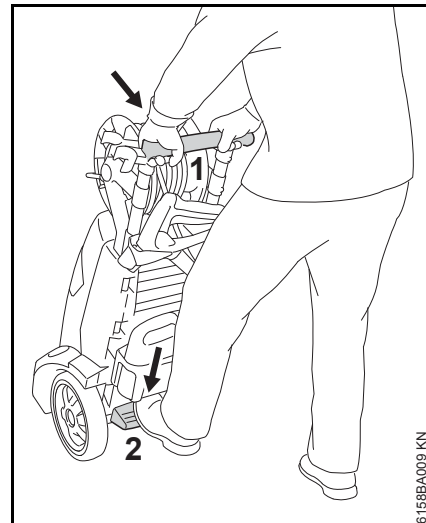
ierīcēm ar šļūtenes spoli



- Uzspiediet grozāmo rokturi (1) uz šļūtenes spoles kloķa (2) un ļaujiet tam nofiksēties.

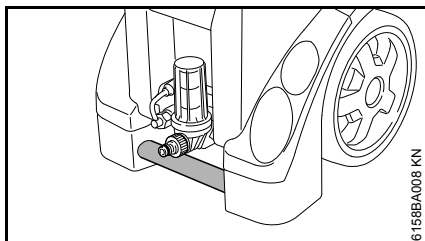
Ierīces transportēšana

Stumšana augstspiediena mazgāšanas ierīci



- Augstspiediena mazgāšanas ierīci ar abām rokām jātur aiz stumšanas roktura (1).
- Turiet augstspiediena tīrītāju ar kāju pret siena plāksni (2), nospiediet stieni (1) un līdzsvarojiet augstspiediena tīrītāju.

Transportēšanas rokturis

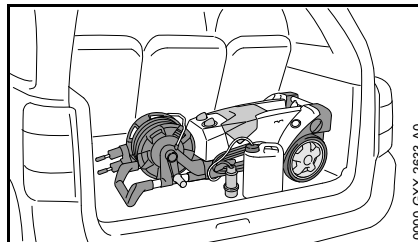


Transportēšanas rokturis ir paredzēts augstspiediena mazgāšanas ierīces pārnēsāšanai.

Pārvadāšana transportlīdzekļos un uz tiem

- Atbilstoši valstī spēkā esošajiem noteikumiem nodrošiniet augstspiediena tīrīšanas ierīci pret apkrišanu un bojājumiem.

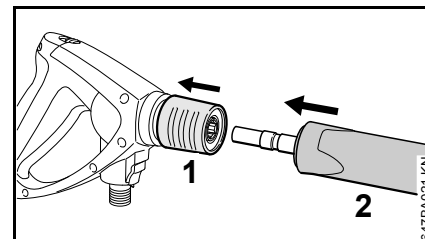
Augstspiediena mazgāšanas ierīces dēšana transportēšana



- Augstspiediena mazgāšanas ierīces noliekot uz muguras transportēšana
- Jaņoņem tīrīšanas līdzekļa tvertne – skat. sadaļu "Tīrīšanas līdzekļa tvertnes demontāža un montāža".
- Iztukšojiet tīrīšanas līdzekļa tvertni vai nodrošiniet to pret apkrišanu.

Strūklas caurules uzstādīšana un demontāža

- Novelciet no tērauda caurules aizsarguzmavu un saglabāiet to turpmākai izmantošanai.

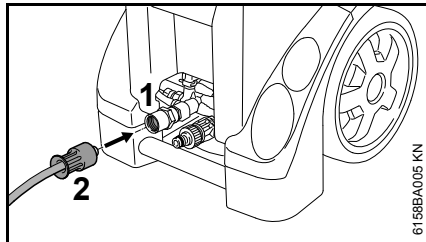


- Pavelciet savienojuma uzmavu (1) uz aizmuguri un pieturiet.
- Iebīdiet strūklas cauruli (2) smidzināšanas pistoles atverē vai izvelciet, lai veiktu atvienotu to no smidzināšanas pistoles.
- Atlaidiet savienojuma uzmavu (1).

Augstspiediena šļūtenes uzstādīšana un demontāža

leīcēm bez šļūtenes spoles

Augstspiediena šļūtenes montāža



- Uzvelciet augstspiediena šļūteni uz pieslēguma īscaurules (1).
- Uzlieciet uzmavas uzgriezni (2), uzskrūvējiet to un ar roku pievelciet.

Augstspiediena šļūtenes demontāža

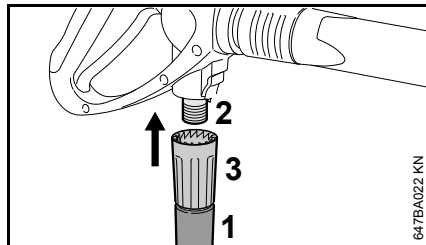
- Noskrūvējiet uzmavas uzgriezni (2).
- Novelciet augstspiediena šļūteni no pieslēguma īscaurules (1).

leīcēm ar šļūtenes spoli

Augstspiediena šļūtene jau ir piemontēta.

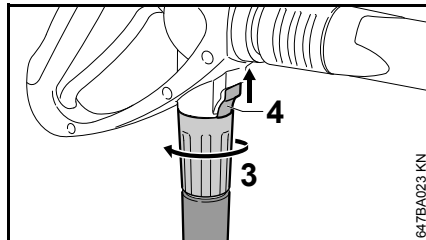
Augstspiediena šļūtene pie smidzināšanas pistoles

Montāža



- Uzvelciet augstspiediena šļūteni (1) uz pieslēguma īscaurules (2).
- Uzlieciet uzmavas uzgriezni (3), uzskrūvējiet to un ar roku pievelciet.

Demontāža



- Spiediet aizbīdņi (4) bultiņas virzienā un pieturiet to.
- Atlaidiet uzmavas uzgriezni (3) un noskrūvējiet to bultiņas virzienā no pieslēguma īscaurules.

Augstspiediena šļūtenes pagarinājums

Principā – ikreiz jāizmanto tikai viens augstspiediena šļūtenes pagarinājums (papildu aprīkojums).

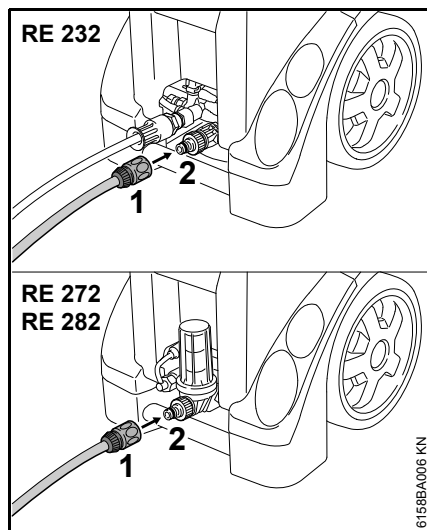
- Pievienojiet augstspiediena šļūtenes pagarinājumu starp augstspiediena šļūteni un smidzināšanas pistoli.

Ūdensapgādes izveidošana

● Ūdens šļūtenes pieslēgšana

Pirms pievienošanas ierīcei, ūdens šļūtene nedaudz jāizskalo ar ūdeni, lai smiltis un citas netīrumu daļiņas nevarētu iekļūt ierīcē un tiktu atgaisota ūdens šļūtene.

Ūdens šļūtenes diametrs:	3/4"
Ūdens šļūtenes garums:	min. 10 m (lai uztvertu ūdens impulsus)
	maks. 25 m

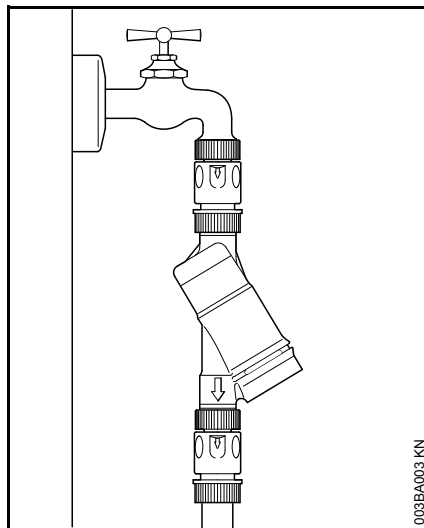


- Savienotājzuvmavu (1) uzbīdīet uz šļūtenes pieslēguma (2).
- Atgrieziet ūdens krānu.

Lai atgaisotu sistēmu:

- Spiediet smidzināšanas pistoli (bez uzstādītas strūklas caurules) tik ilgi, līdz izplūst vienmērīga strūkļa.

Pieslēgšana dzeramā ūdens tīklam



Pieslēdzot dzeramā ūdens tīklam, starp ūdens krānu un šļūteni jābūt uzstādītam atpakaļplūsmas vārstam. Pretatplūdes ierīces konstrukcijai jāatbilst attiecīgās valsts normatīvo aktu prasībām.

Kad ūdens ir izplūdis caur pretvārstu, tas vairs netiek uzskatīts par dzeramo ūdeni.

Ievērojiet vietējās ūdensapgādes saimniecības noteikumus attiecībā uz ūdens atceci no augstspiediena tīrīšanas ierīces atpakaļ dzeramā ūdens tīklā.

Bezspiediena ūdensapgādes izveidošana

Augstspiediena tīrīšanas ierīci sūkšanas režīmā var darbināt tikai ar sūkšanas komplektu (papildu aprīkojums).

NORĀDĪJUMS

Principā ir ieteicama ūdens filtra izmantošana.

- Pieslēdziet ierīci augstspiediena ūdensapgādei un ļaujiet tai īslaicīgi darboties saskaņā ar šīs lietošanas instrukcijas noteikumiem.
- izslēdziet ierīci.
- Atvienojiet smidzināšanas iekārtu no augstspiediena šļūtenes.
- Atvienojiet šļūtenes pieslēgumu pie ūdens krāna.
- Ar komplektā iekļautā savienojuma elementa palīdzību pievienojiet sūkšanas komplektu ūdens padeves pieslēguma vietā.

Obligāti lietojiet sūkšanas komplektā iekļauto savienojuma elementu. Šļūtenņu pieslēgumi, kas ietilpst augstspiediena tīrīšanas ierīces sērijveida aprīkojumā, sūkšanas režīmā nebūs hermētiski un tādēļ ūdens uzsūkšanai nav piemēroti.

- Piepildiet sūkšanas šļūteni ar ūdeni un iemērciet sūkšanas šļūtenes gremdvirzuli ūdens tvertnē – **nelietojiet neŕīru ūdeni**
- Ar roku turiet augstspiediena šļūteni uz leju.
- Ieslēdziet ierīci.
- Pagaidiet, līdz no augstspiediena šļūtenes izplūst vienmērīga strūkļa.

- izslēdziet ierīci.
- Pieslēdziet smidzināšanas iekārtu.
- Ieslēdziet ierīci ar atvērtu smidzināšanas pistoli.
- Vairākkārt īslaicīgi nospiediet smidzināšanas pistoles sviru, lai ierīci pēc iespējas ātri atgaisotu.

lerīces pieslēgšana elektrotīklam

lerīces spriegumam un frekvencei (skat. pases datu plāksnīti) jāatbilst tīkla pieslēguma spriegumam un frekvencei.

Minimālajai tīkla pieslēguma aizsardzībai ar drošinātāju jābūt ierīkotai saskaņā ar norādēm, kas sniegtas tehniskajos datos – skatīt nodaļā "Tehniskie dati".

lerīcei jābūt pieslēgtai elektrostrāvas avotam, izmantojot automātisko aizsargslēdzi, kas pārtrauc strāvas padevi, ja strāvas izmaiņas 30 ms laikā pārsniedz 30 mA.

Tīkla pieslēgumam jāatbilst IEC 603641, kā arī attiecīgās valsts noteikumiem.

Ja ierīces ieslēgšanas laikā nelabvēlīgu apstākļu ietekmē (augsta tīkla impedance (pilna pretestība)) tīklā rodas strāvas svārstības, tas var atstāt iespaidu uz citiem pieslēgtajiem patērētājiem. Ja tīkla impedances ir mazākas par 0,15 Ω, traucējumi nav gaidāmi.

Pagarinātājam atkarībā no tīkla sprieguma un vada garuma jābūt ar norādīto minimālo šķērsgriezumu.

Vada garums	Minimālais šķērsgriezums
400 V / 3~:	
400 V – 415 V / 3~:	
līdz 20 m	1,5 mm ²
no 20 m līdz 50 m	2,5 mm ²
230 V / 1~:	
230 V / 3~:	
līdz 20 m	2,5 mm ²
no 20 m līdz 50 m	4 mm ²

230 V – 240 V / 1~:

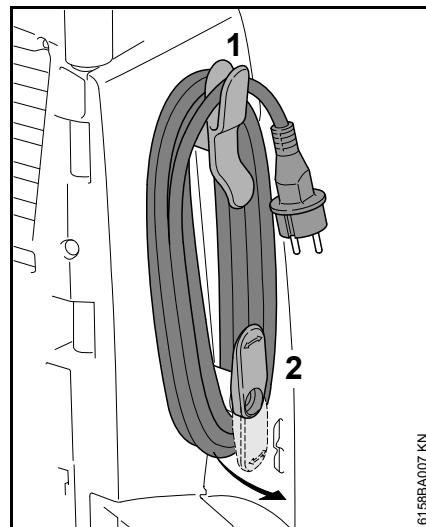
līdz 20 m	2,5 mm ²
no 20 m līdz 50 m	4 mm ²

200 V / 3~:

līdz 10 m	3,5 mm ²
no 10 m līdz 30 m	5,5 mm ²

Pieslēgšana tīkla kontaktligzdai

Pirms pieslēgšanas elektrotīklam pārbaudiet, vai ierīce ir izslēgta – skat. sadaļu "Ierīces izslēgšana".



- Izņemiet kontaktdakšu no augšējā turētāja (1).
- Nolokiet apakšējo turētāju (2) uz leju un noņemiet barošanas kabeli.
- Iespraudiet ierīces kontaktdakšu vai pagarinātāja kontaktdakšu atbilstoši noteikumiem instalētā kontaktligzdā.

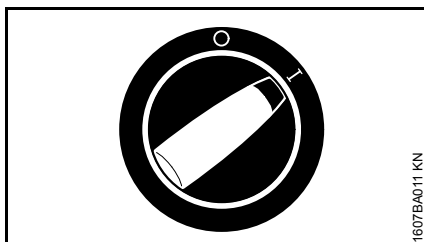
Ierīces ieslēgšana

- Atveriet ūdens krānu.

NORĀDĪJUMS

Ieslēdziet ierīci tikai tad, kad tai ir pievienota ūdens pievades šļūtene un ir atvērts ūdens krāns. Pretējā gadījumā būs nepietiekama ūdens padeve, kas var izraisīt ierīces bojājumus.

- Pilnībā izritiniet visu augstspiediena šļūteni un barošanas kabeli.



- Pārslēdziet ierīces slēdzi pozīcijā I – līdz ar to ierīce atrodas gaidīšanas režīmā.
- Pavērsiet smidzināšanas pistoli pret tīrāmo priekšmetu – **nekādā gadījumā nevērsiet pistoli pret cilvēkiem!**

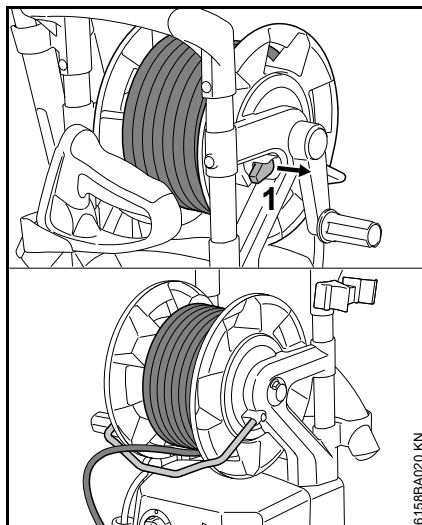
Ja ierīces ieslēgšanas laikā nelabvēlīgu apstākļu ietekmē (augsta tīkla impedance (pilna pretestība)) tīklā rodas strāvas svārstības, tas var atstāt iespaidu uz citiem pieslēgtajiem patērētājiem.

Ja tīkla impedances ir mazākas par 0,15 omi, traucējumi nav gaidāmi.

Ierīcēm ar šļūtenes spoli

NORĀDĪJUMS

Vienmēr pilnībā notiniet augstspiediena šļūteni no šļūtenes spoles. Augstā ūdens spiediena iedarbībā augstspiediena šļūtene izstiepjās. Tas var izraisīt šļūtenes spoles vai pašas augstspiediena šļūtenes bojājumus.

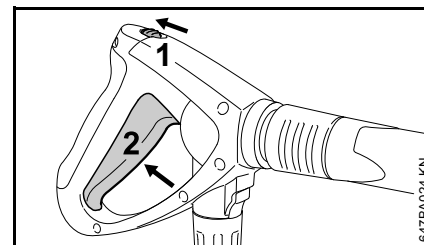


- Izvelciet šļūtenes spoles bloķētāju (1).
- Pilnībā izritiniet visu augstspiediena šļūteni.

Darbs

Smidzināšanas pistoles darbināšana

- Pavērsiet smidzināšanas pistoli pret tīrāmo priekšmetu – **nekādā gadījumā nevērsiet pistoli pret cilvēkiem!**
- Ja ierīce ir aprīkota ar rotējošo sprauslu, darba uzsākšanas brīdī turiet to uz leju.



- Pabīdiet drošības sviru (1) bultiņas virzienā – svira (2) tiek atbloķēta.
- Paspiediet kloķi uz augšu (2).

Motors automātiski izslēdzas, bet, kad svira (1) tiek atlaista, atkal izslēdzas. Tad ierīce atrodas gaidīšanas režīmā.

Gaidīšanas režīms

NORĀDĪJUMS

Ierīce drīkst atrasties gaidīšanas režīmā ne ilgāk kā 5 min.

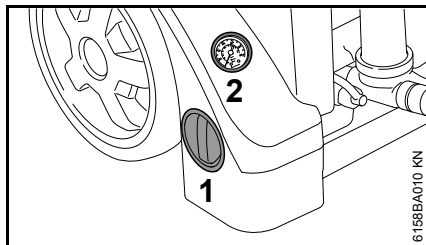
Izslēdziet ierīci ar slēdža palīdzību – skat. sadaļu "Ierīces izslēgšana".

- Ja darbs tiek pārtraukts uz vairāk nekā 5 min,
- ja ir paredzēts darba pārtraukums,
- ja ierīce tiek atstāta bez uzraudzības.

Spiediena / daudzuma regulēšana pie ierīces

Tikai RE 272 PLUS, RE 282 PLUS

Lai ilgstoši pielāgotu iestatījumus konkrētam tīrīšanas darba uzdevumam, darba spiedienu un ūdens daudzumu var noregulēt ar augstspiediena sūkņa starpniecību.



- Lai iestatītu darba spiedienu un ūdens daudzumu, pagrieziet regulatoru (1).

Manometrs (2) rāda spiedienu augstspiediena sūknī.

Augstspiediena šļūtene

NORĀDĪJUMS

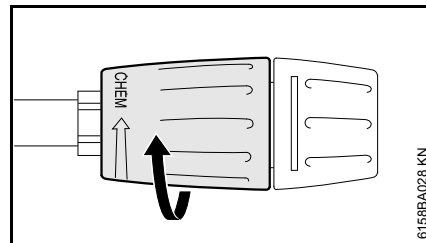
Augstspiediena šļūtene nedrīkst būt pārlocīta vai veidot cilpas.

Neievietojiet uz augstspiediena šļūtenes smagus priekšmetus un nepārbrauciet tai pāri ar transportlīdzekļiem.

Tīrīšanas līdzekļa piemaisīšana

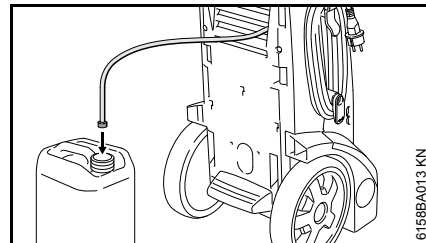
Ja ir piemontēts augstspiediena šļūtenes pagarinājums, tīrīšanas līdzekļa iesūkšana nav iespējama.

Tīrīšanas līdzekļa iesūkšana ir iespējama tikai zemspiediena režīmā.



- Līdz galam pagrieziet sprauslas iestatīšanas uzdevu virzienā "CHEM" = zemspiediena režīmā.

RE 232

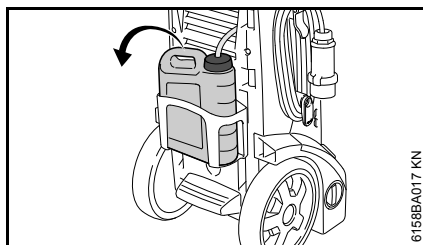


- Iebīdīet iesūkšanas šļūteni atsevišķajā tvertnē tik dziļi, cik vien iespējams.

RE 272 PLUS, RE 282 PLUS

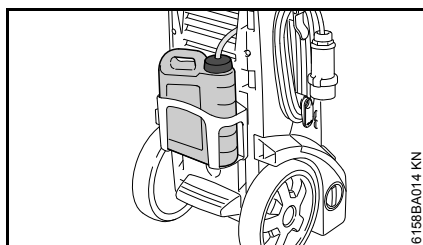
Tīrīšanas līdzekļa tvertnes demontāža un montāža

Mazgāšanas līdzekļa tvertni var noņemt no ierīces, lai to uzpildītu, iztukšotu un notīrītu.



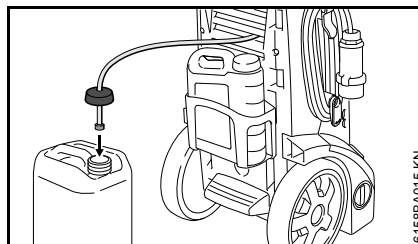
- Noskrūvējiet no tīrīšanas līdzekļa tvertnes uzpildes atveres vāciņu ar iesūkšanas šļūteni.
- Izvelciet tīrīšanas līdzekļa tvertni no turētāja.

Tīrīšanas līdzekļa iesūkšana no tīrīšanas līdzekļa tvertnes



- Iepildiet tīrīšanas līdzekļa tvertnē STIHL tīrīšanas līdzekli, kas atšķaidīts paredzētajā proporcijā.
- Iebīdīet iesūkšanas šļūteni atsevišķajā tvertnē tik dziļi, cik vien iespējams.

Tīrīšanas līdzekļa iesūkšana no atsevišķas tvertnes

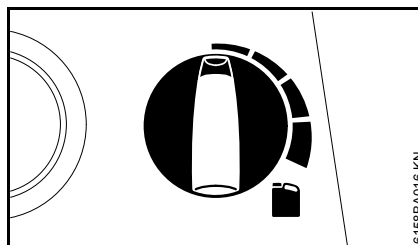


- Noskrūvējiet no tīrīšanas līdzekļa tvertnes uzpildes atveres vāciņu ar iesūkšanas šļūteni.
- Uzskrūvējiet vāciņu ar iesūkšanas šļūteni uz atsevišķās tvertnes.

Vāciņam ir standarta vītne, un tas der vairumam izplatītāko atsevišķo tvertņu.

- Iebīdīet iesūkšanas šļūteni atsevišķajā tvertnē tik dziļi, cik vien iespējams.

Visiem modeļiem



- Ar dozēšanas regulatoru iestatiet pieļaujamā tīrīšanas līdzekļa daudzumu.

Dozēšanas regulators pa kreisi: 0 % (min.)
Dozēšanas regulators pa labi: 5 % (maks.)

- Tīrīšanas līdzekli uzsmidziniet virzienā no apakšas un augšu.

Tīrīšanas līdzeklis uz tīrāmās virsmas nedrīkst nožūt.

Ja vairāk neviens mazgāšanas līdzeklis netiks piejaukts:

- pagrieziet dozēšanas regulatoru pozīcijā 0 % (min.).
- Neilgu laiku padarbiniet augstspiediena tīrīšanas ierīci ar atvērtu smidzināšanas pistoli, līdz no sprauslas vairs neizplūst tīrīšanas līdzeklis.

Pēc darba

- Iztukšojiet tīrīšanas līdzekļa tvertni un izskalojiet to ar tīru ūdeni.
- Iegremdējiet iesūkšanas šļūteni tīrā ūdenī.
- Nospiediet smidzināšanas pistoli un izskalojiet tīrīšanas līdzekļa atlikumus.

Tīrīšanas līdzekļa koncentrācijas precīza aprēķināšana un iestatīšana

Atsevišķiem tīrīšanas līdzekļiem ir nepieciešams ļoti precīzi iestatīt koncentrāciju. Šādā gadījumā jāizmēra ūdens caurplūde un tīrīšanas līdzekļa patēriņš.

- Pagrieziet tīrīšanas līdzekļa dozēšanas regulatoru pozīcijā "0 % (min.)".
- Ievietojiet smidzināšanas pistoli piemērotā, tukšā tvertnē (> 20 l) un darbiniet to tieši 1 minūti.
- Izmēriet tvertnē iepildīto ūdens daudzumu "Q".
- Iepildiet 2 litrus līdz paredzētajai koncentrācijai atšķaidīta tīrīšanas līdzekļa piemērotā traukā (ar 0,1 l iedaļām) – STIHL iesaka lietot STIHL tīrīšanas līdzekļus.
- Turiet iesūkšanas šļūteni traukā.
- Iestatiet tīrīšanas līdzekļa dozēšanas regulatoru atbilstīgi vēlamajai koncentrācijai: 0 % (min) bis 5 % (max)
- Ievietojiet smidzināšanas pistoli piemērotā, tukšā tvertnē (> 20 l) un darbiniet to tieši 1 minūti.
- Nolasiet uz skalas tīrīšanas līdzekļa patēriņu "QR".

Faktiskās tīrīšanas līdzekļa koncentrācijas aprēķins:

$$\frac{QR}{Q} \times V = \text{koncentrācija}$$

- QR = patērētais tīrīšanas līdzekļa daudzums (l/min)
- Q = ūdens daudzums bez tīrīšanas līdzekļa (l/min)
- V = iepriekš atšķaidītā tīrīšanas līdzekļa koncentrācija (%)

Ja faktiskā koncentrācija atšķiras no vēlamās, atbilstīgi jāmaina dozēšanas regulatora novietojums vai jāatkārto mērījums.

Iepriekš atšķaidītā tīrīšanas līdzekļa koncentrācijas (%) aprēķins

Ja koncentrācija nav norādīta kā procentuāla vērtība, to ir iespējams noteikt ar šīs tabulas palīdzību:

Proporcija

1:1	=	50 %
1:2	=	33,3 %
1:3	=	25 %
1:5	=	16,6 %
1:10	=	9 %

Piemērs:

aprēķins proporcijai 1:2

- A = 1
- B = 2

$$\frac{A}{(A + B)} \times 100 = \text{vērtība \%}$$

$$\frac{1}{(1 + 2)} \times 100 = 33,3 \%$$

Norādījumi par darbu

Zemāk izklāstītā informācija un izmantošanas piemēri atvieglo darbu un palīdz sasniegt optimālus tīrīšanas rezultātus.

Darba spiediens un ūdens caurplūde

Augsts spiediens palīdz atdalīt neīrumus no virsmas. Jo augstāks spiediens, jo labāk atdalītie neīrumi tiek aizskaloti.

Lai nepieļautu bojājumus, jutīgas detaļas un virsmas (piemēram, automašīnu krāsa, gumija) jāmazgā ar zemāku spiedienu vai no lielāka atstatuma. Transportlīdzekļu mazgāšanai pietiek ar spiedienu 100 bar.

Sprauslas

Plakanās strūklas sprausla

Tā ir universāli lietojama – dažādu detaļu un (jutīgu) virsmu tīrīšanai.

Pielietojuma jomas:

- transportlīdzekļu un mašīnu mazgāšana
- grīdas un citu virsmu mazgāšana
- jumtu un fasāžu mazgāšana

Rotējoša sprausla

Tā ir paredzēta grūti atdalāmu neīrumu noņemšanai no izturīgām virsmām.

Ļoti netīras virsmas

Ļoti netīras virsmas pirms mazgāšanas jāatmiekšķē ar ūdeni.

Tīrīšanas līdzekļi:

ar tīrīšanas līdzekļiem iespējams palielināt tīrīšanas efektivitāti. Ievērojot atbilstīgu iedarbības laiku (atkarībā no izmantojamā tīrīšanas līdzekļa), mazgāšanas efektivitāte palielinās.

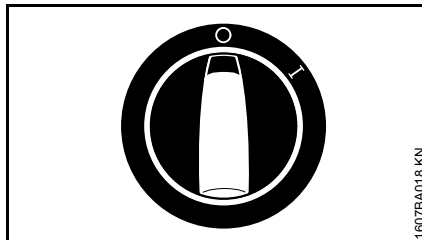
Neļaujiet tīrīšanas līdzekļiem izžūt uz virsmas.

Tīrīšanas līdzekļi vienmēr jālieto norādītajā daudzumā – ievērojot attiecīgos tīrīšanas līdzekļa ražotāja norādījumus.

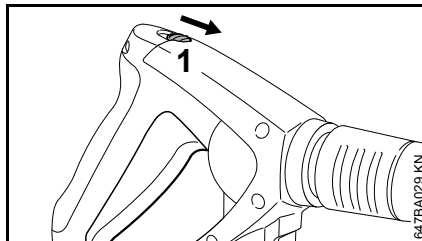
Mehāniska tīrīšana:

papildus lietojot, piemēram, rotējošās strūklas birsti vai mazgāšanas birsti, iespējams labāk atdalīt no virsmas stipri pieķērušos netīrumus.

Ierīces izslēgšana



- Pagrieziet ierīces slēdzi pozīcijā **0**.
- Aizveriet ūdens krānu.
- Darbiniet smidzināšanas pistoli, līdz ūdens no sprauslas vairs tikai pil – ierīcē vairs nav spiediena.
- Atlaidiet sviru.

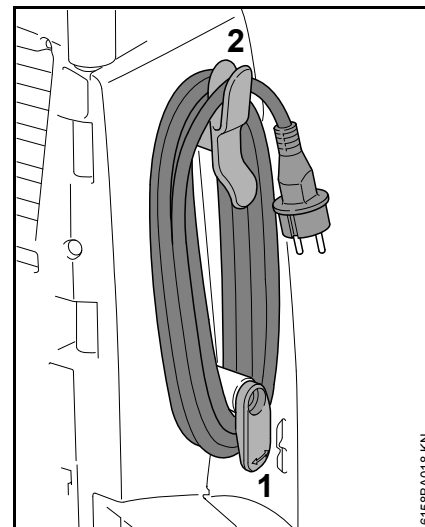


- Pabīdiet drošības sviru (1) bultiņas virzienā – smidzināšanas pistole tiek nobloķēta, lai nepieļautu nejaūšu ieslēgšanu.

Pēc darba

- Atvienojiet kontaktdakšu no tīkla kontaktligzdas.
- Atvienojiet šļūteni no ūdens krāna.

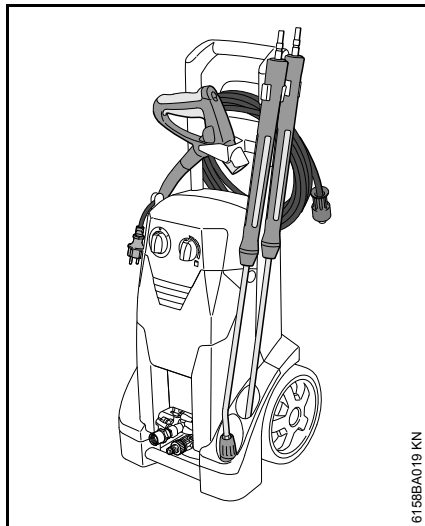
Barošanas kabelis



- Nolokiet apakšējo turētāju (1) uz leju.
- Uztiniet pieslēguma kabeli un pakariniet to uz turētāja (2).

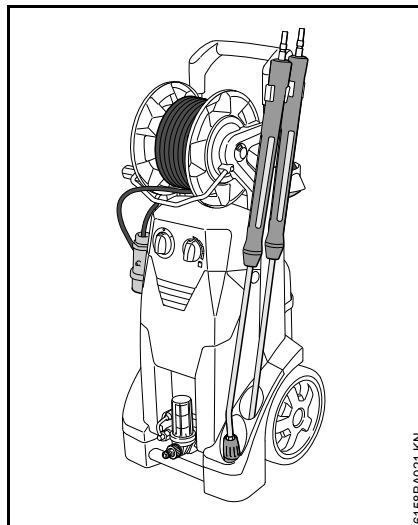
Augstspiediena šļūtenes uztīšana un smidzināšanas iekārtas uzglabāšana

RE 232



- Ievietojiet pistoli un tērauda cauruli turētājos,
- Uztiniet augstspiediena šļūteni un pakariniet to uz turētāja.

RE 272 PLUS, RE 282 PLUS



- Ievietojiet pistoli un tērauda cauruli turētājos,
- Uztiniet augstspiediena šļūteni.

Ierīces uzglabāšana

Uzglabājiet ierīci sausā telpā, kur tā nesaas.

Ja aizsardzību pret salu nav iespējams nodrošināt, iesūciet sūknī – automašīnām paredzēto – pretsala aizsardzības līdzekli uz glikola bāzes:

- Iemērciet ūdens pievades šļūteni tvertnē ar pretsala aizsardzības līdzekli.
- Iemērciet tajā pašā tvertnē arī smidzināšanas pistoli bez strūklas caurules.
- Ieslēdziet ierīci ar atvērtu smidzināšanas pistoli.
- Spiediet smidzināšanas pistoli tik ilgi, līdz izplūst vienmērīga strūkļa.
- Atlikušo pretsala aizsardzības līdzekli uzglabājiet slēgtā traukā.

Norādījumi par apkopi un kopšanu

Norādītie dati attiecas uz normāliem darba apstākļiem. Ja ikdienas darba laiks ir ilgāks, norādītie intervāli attiecīgi jāsaīsina. Ja ierīce tiek izmantota tikai atsevišķos gadījumos, intervālus drīkst attiecīgi pagarināt.		Pirms darba sākšanas	Pēc darba beigām vai darba dienas beigās	Reizi nedēļā	Reizi mēnesī	RE 232 ik pēc 200 darba stundām	RE 272, 282 ik pēc 300 darba stundām	Ja rodas traucējumi	Ja ir bojājumi	Pēc vajadzības
Visa ierīce	Vizuālā apskate (stāvoklis, blīvējumi)	X								
	Tīrīšana		X						X	
Eļļas līmenis augstspiediena sūkņī	Pārbaude			X						
Eļļa augstspiediena sūkņī	Nomainīta pie dīlera ¹⁾					X ²⁾	X ²⁾			
Augstspiediena šļūtenes pieslēgumi	Tīrīšana		X						X	
	ieziest ar smērvielu								X	
Savienojuma spraudnis no strūkļas caurules un smidzināšanas pistoles savienojuma uznavas	Tīrīšana	X							X	
Ūdens iekļūdes siets ³⁾ pie augstspiediena ieejas	Tīrīšana			X					X	
	Nomainīt							X		
Ūdens filtrs ³⁾	Vizuālā apskate (netīrumi)	X								
	Tīrīšana								X	
	Nomainīt							X		
Augstspiediena sprausla	Tīrīšana								X	
	Nomainīt							X		
Ventilācijas atveres	Tīrīšana								X	
Atbalsta kājiņas	Pārbaude								X	
	Nomainīt							X		

1) STIHL iesaka vērsties pie STIHL tirgotāja.

2) vienu reizi pēc pirmajām 50 darba stundām

3) atkarībā no versijas

Apkope

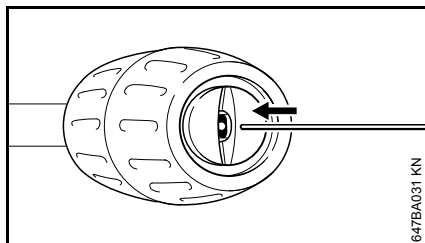
Pirms jebkādiem ierīces kopšanas vai tīrīšanas darbiem atvienojiet to no elektrotīkla.

Lai nodrošinātu ierīces ekspluatāciju bez problēmām, ieteicams katrā ierīces lietošanas reizē veikt šādus darbus:

- Pirms montāžas izskalojiet ūdens šļūteni, augstspiediena šļūteni, strūkļas cauruli un piederumus ar ūdeni.
- Attīriet strūkļas caurules savienojuma spraudni un smidzināšanas pistoles savienojuma uznavu no smiltīm un putekļiem.

Augstspiediena sprauslas tīrīšana

Sprauslas aizsērējuma gadījumā sūkņa spiediens pārāk paaugstināsies, tādēļ būs nekavējoties nepieciešama tīrīšana.



- izslēdziet ierīci.
- Spiediet smidzināšanas pistoli, līdz ūdens no smidzināšanas uzgaļa vairs tikai pil – tagad ierīcē vairs nav spiediena.

- Strūkļas caurules demontāža
- Iztīriet sprauslu ar piemērotu adatu.

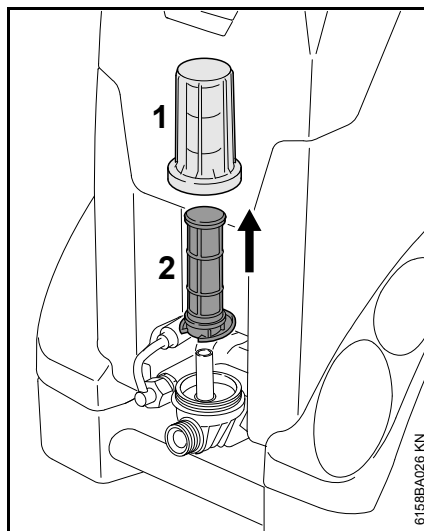
NORĀDĪJUMS

Sprauslu tīriet tikai tad, kad strūkļas caurule ir noņemta.

- No sprauslas puses izskalojiet strūkļas cauruli ar ūdeni.

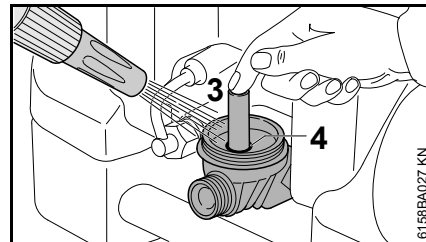
Ūdens filtra tīrīšana

Ja ūdens filtrs ir netīrs, tas jāiztīra.



- Noskrūvējiet vāciņu (1).
- Noņemiet filtra ieliktni (2) virzienā uz augšu.
- Kārtīgi izskalojiet vāciņu (1) ar tīru ūdeni.

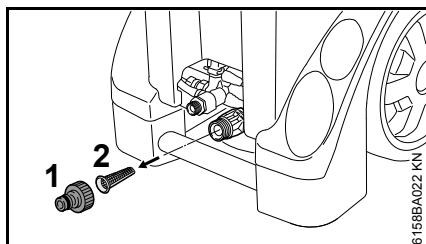
- No iekšpuses un no ārpuses kārtīgi noskalojiet filtra ieliktni (2) ar tīru ūdeni.
- Filtra ieliktna pārbaude – bojāta filtra ieliktna nomaina



- Noslēdziet izplūdes atveri (3) ar pirkstu.
- Kārtīgi izskalojiet filtra korpusu ar tīru ūdeni.
- Ieziediet apaļo blīvējumu (4) filtra korpusā un apaļo blīvējumu vāciņā ar smērvielu, kas ir piemērota lietošanai pārtikas industrijā.
- Uzlieciet filtra ieliktni.
- Uzskrūvējiet un pievelciet vāciņu.

Ūdens ieplūdes sieta tīrīšana

Ja nav piemontēts ūdens filtrs, ūdens ieplūdes siets jātīra pēc nepieciešamības vienreiz nedēļā vai biežāk.



- Atskrūvējiet šļūtenes pieslēgumu (1).
- Ar knaiblēm uzmanīgi noskrūvējiet sietu (2) un noskalojiet to.
- Pirms ievietošanas pārliecinieties, ka siets nav bojāts – bojāts siets jānomaina.

Ventilācijas atveru tīrīšana

Ierīce jāuztur tīra, lai dzesēšanas gaiss varētu brīvi ieplūst un izplūst caur ierīces atverēm.

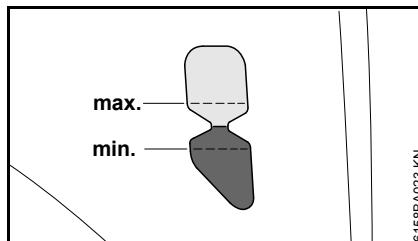
Pieslēgumu apstrāde ar smērvielu

Ja nepieciešams, augstspiediena šļūtenes pieslēgumi jāieziež ar smērvielu, kas ir piemērota lietošanai pārtikas industrijā.

Atbalsta kāju pārbaude

Lai nodrošinātu ierīces stabilitāti, abas priekšējās atbalsta kājas obligāti jānomaina, ja tās ir bojātas vai nodilušas.

Eļļas līmeņa pārbaude



Reizi nedēļā, kā arī pēc ierīces transportēšanas jāpārbauda eļļas līmenis.

- Novietojiet ierīci uz gludas, horizontālas virsmas.
- Pārbaudiet, vai eļļas līmenis atrodas starp atzīmēm "min." un "maks.". Ja tā nav: Vērsieties pie dīlera. STIHL iesaka vērsties pie STIHL dīlera.

Ekspluatācijas atsākšana pēc ilgākas uzglabāšanas

Ilgstošas uzglabāšanas laikā sūkņi var nogulsnēties ūdens minerālās nogulsnes. Tā rezultātā motors darbojas apgrūtināti vai vispār nedarbojas.

- Pieslēdziet ierīci pie ūdensvada un kārtīgi izskalojiet ar ūdensvada ūdeni, tīkla kontaktdakša šajā laikā nedrīkst būt iesprausta.
- Iespraudiet tīkla kontaktdakšu kontaktligzdā.
- Ieslēdziet ierīci ar atvērtu smidzināšanas pistoli.

Nodilšanas samazināšana un izvairīšanās no bojājumiem

Šīs lietošanas instrukcijas norādījumu ievērošana novērsīs pārlieku nodilumu un ierīces bojājumus.

Ierīces izmantošana, apkope un uzglabāšana - saskaņā ar šajā lietošanas instrukcijā sniegtajiem norādījumiem.

Par visiem bojājumiem, kas radušies neievērojot drošības tehnikas, ierīces apkalpošanas un apkopes norādījumus, ir atbildīgs pats lietotājs. Īpaši tas attiecas uz:

- STIHL neatļautu izstrādājuma pārbūvi
- piederumu izmantošanu, kas šai ierīcei nav atļauti, nav piemēroti vai ir mazāk kvalitatīvi
- ierīces izmantošanu, neatbilstoši noteikumiem
- ierīces izmantošanu sporta pasākumos vai sacensībās
- netiešo zaudējumu risku, izmantojot ierīci ar bojātām būvdetaļām.
- Sala nodarītie bojājumi
- Bojājumi, kas radušies nepareiza barošanas sprieguma dēļ
- Slikta ūdens padeves rezultātā radušies bojājumi (piem., pievades šļūtenes šķērsriezums par mazu)

Apkopes darbi

Regulāri jāveic visi darbi, kas minēti nodaļā "Norādījumi par apkopi un kopšanu". Ja šos tehniskās apkopes darbus lietotājs pats nevar izpildīt, jāvērsas pie dīlera.

STIHL iesaka tehniskās apkopes un remonta darbu izpildi uzticēt tikai STIHL dīlerim. STIHL dīleriem tiek piedāvāts regulāri piedalīties apmācībā, un viņu rīcībā tiek nodota tehniskā informācija.

Ja šie darbi tiek izpildīti novēloti vai neprofesionāli, un to rezultātā rodas zaudējumi, lietotājam pašam par to jāuzņemas atbildība. Pie tādiem pieskaitāmi:

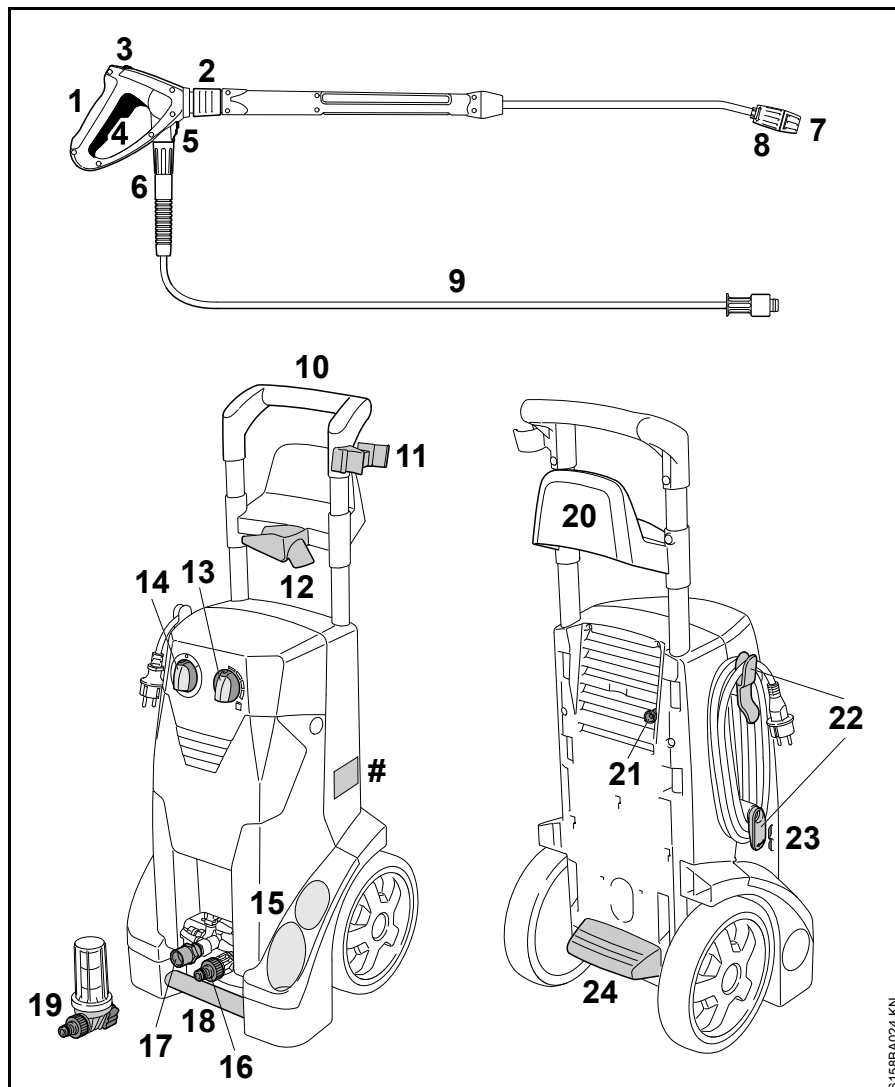
- Ierīces komponentu bojājumi savlaicīgi vai pilnībā neizpildītu apkopes darbu dēļ
- korozijas radītie un citi netiešie zaudējumi, kas radušies neatbilstošas uzglabāšanas rezultātā
- ierīces bojājumi nekvalitatīvu rezerves daļu izmantošanas rezultātā

Nodilstošās detaļas

Arī pareizi lietojot, dažas augstspiediena tīrīšanas ierīces detaļas ir pakļautas nodilumam, un atkarībā no lietošanas veida un ilguma, tās ir savlaicīgi jānomaina. Tas attiecas arī uz:

- Augstspiediena sprauslām
- Augstspiediena šļūtenēm

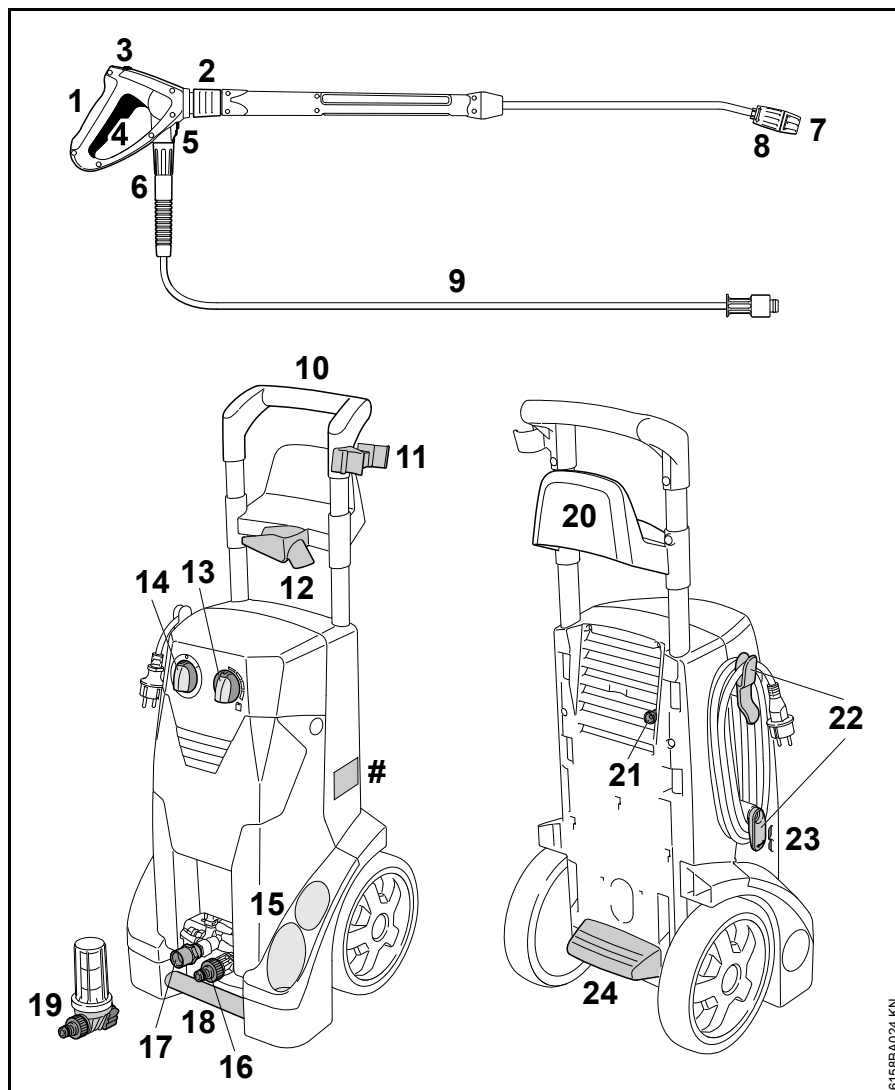
Svarīgākās detaļas



RE 232

- 1 Smidzināšanas pistole
- 2 Strūklas caurules savienojuma uzdeva
- 3 Drošinātājs
- 4 Svira
- 5 Augstspiediena šļūtenes savienojuma fiksācija
- 6 Augstspiediena šļūtenes uzdeva
- 7 Sprausla
- 8 Mazgāšanas līdzekļa iesūkšanas regulators
- 9 Augstspiediena šļūtene
- 10 Stumšanas rokturis
- 11 Strūklas caurules turētājs
- 12 Smidzināšanas pistoles turētājs
- 13 Mazgāšanas līdzekļa dozēšanas regulators
- 14 Ierīces slēdzis
- 15 Stiprinājuma vieta strūklas caurulei
- # Identifikācijas datu plāksnīte

6158BA024-KN



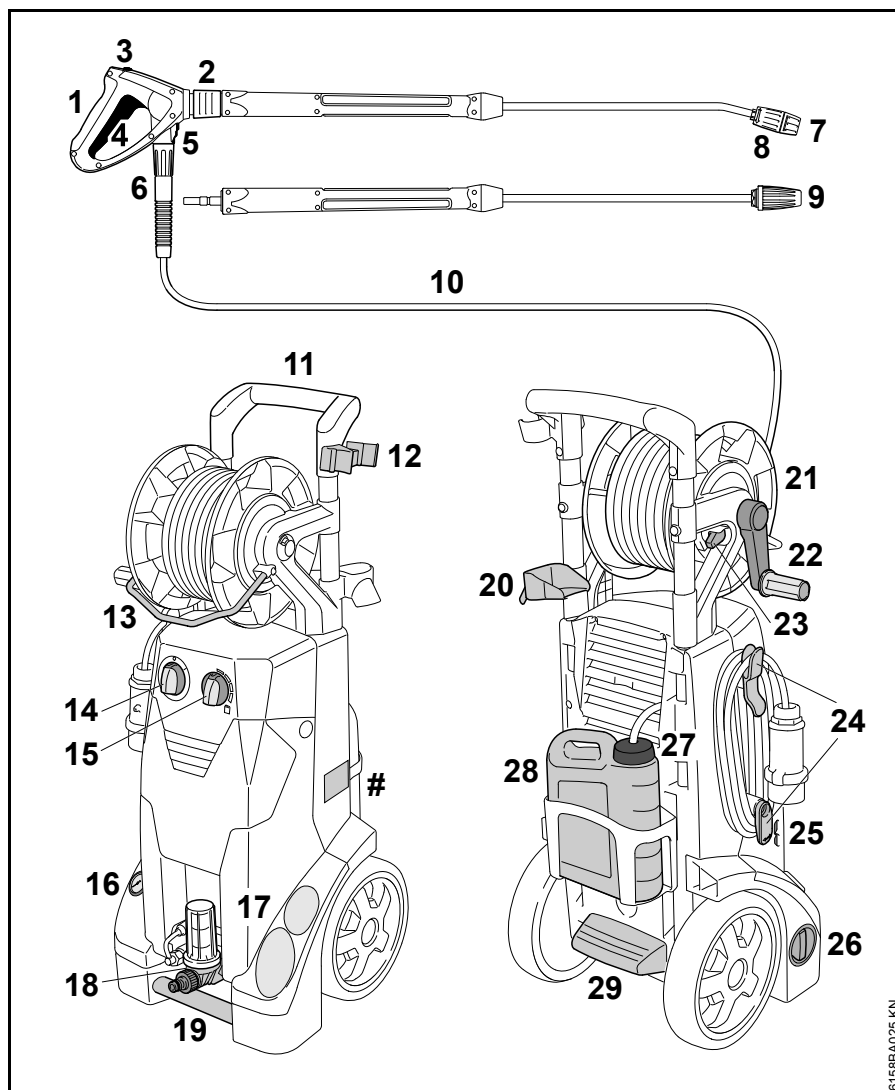
RE 232

- 16 Ūdens padeves šļūtenes pieslēgums
- 17 Augstspiediena šļūtenes pieslēguma īscaurule
- 18 Transportēšanas rokturis
- 19 Ūdens filtrs ¹⁾
- 20 Augstspiediena caurules turētājs
- 21 Mazgāšanas līdzekļa iesūkšanas šļūtene
- 22 Barošanas kabeļa turētājs
- 23 Eļļas līmeņa indikators
- 24 Kāpslis
- # Identifikācijas datu plāksnīte

1) atkarībā no modeļa

RE 272 PLUS, RE 282 PLUS

- 1 Smidzināšanas pistole
- 2 Strūklas caurules savienojuma uzmava
- 3 Drošinātājs
- 4 Svira
- 5 Augstspiediena šļūtenes savienojuma fiksācija
- 6 Augstspiediena šļūtenes uzmavas uzgrieznis
- 7 Sprausla
- 8 Mazgāšanas līdzekļa iesūkšanas regulators
- 9 Rotējoša sprausla
- 10 Augstspiediena šļūtene
- 11 Stumšanas rokturis
- 12 Strūklas caurules turētājs
- 13 Virzības stīpa
- 14 Ierīces slēdzis
- 15 Mazgāšanas līdzekļa dozēšanas regulators
- 16 Manometrs
- # Identifikācijas datu plāksnīte



6158BA025 KN

Tehniskie dati

	RE 232	RE 232 ¹⁾	RE 232	RE 272 PLUS	RE 272 PLUS ⁴⁾	RE 282 PLUS
Tīkla pieslēguma dati:	230 V 1~ 50 Hz	230 V 1~ 50 Hz	220 V 1~ 60 Hz	230 V 1~ 50 Hz	220 V 1~ 50 Hz	400 V 3~ 50 Hz
Jauda (EU) 2019/1781 §2(2) (j):	3,3 kW	3 kW	3,1 kW	3 kW	3 kW	3,5 kW
Drošinātāji (kategorija "C" vai "K"):	16 A	13 A	15 A	16 A	16 A	10 A
Aizsardzības klase:	I	I	I	I	I	I
Aizsardzības tips:	IP X5	IP X5	IP X5	IP X5	IP X5	IP X5
Darba spiediens:	14,5 MPa (145 bar)	12,5 MPa (125 bar)	13,5 MPa (135 bar)	15 MPa (150 bar)	15 MPa (150 bar)	16 MPa (160 bar)
Maks. pieļaujamais spiediens:	20 MPa (200 bar)	18 MPa (180 bar)	20 MPa (200 bar)	20 MPa (200 bar)	20 MPa (200 bar)	20 MPa (200 bar)
Maks. ūdens padeves spiediens:	1 MPa (10 bar)	1 MPa (10 bar)	1 MPa (10 bar)	1 MPa (10 bar)	1 MPa (10 bar)	1 MPa (10 bar)
Maks. ūdens caurplūde:	660 l/h	660 l/h	610 l/h	620 l/h	620 l/h	760 l/h
Ūdens caurplūde saskaņā ar EN 60335-2-79:	590 l/h	590 l/h	560 l/h	560 l/h	560 l/h	700 l/h
Maks. iesūkšanas augstums:	1 m	1 m	1 m	1 m	1 m	1 m
Maks. ūdens padeves temperatūra augstspiediena režīmā:	60 °C (> 40 °C maks. 1h)	60 °C (> 40 °C maks. 1h)	60 °C (> 40 °C maks. 1h)	60 °C (> 40 °C maks. 1h)	60 °C (> 40 °C maks. 1h)	60 °C (> 40 °C maks. 1h)
Maks. ūdens padeves temperatūra sūkšanas režīmā:	40 °C	40 °C	40 °C	40 °C	40 °C	40 °C
Maks. atsietiena spēks:	24,6 N ²⁾	24,1 N ²⁾	21 N ²⁾ 22,3 N ³⁾	22,7 N ²⁾ 24,2 N ³⁾	22,7 N ²⁾	29,6 N ²⁾ 31,5 N ³⁾
Garums apm.:	392 mm	392 mm	392 mm	392 mm	392 mm	392 mm
Platums apm.:	390 mm	390 mm	390 mm	390 mm	390 mm	390 mm
Augstums apm.:	1164 mm	1164 mm	1164 mm	1164 mm	1164 mm	1164 mm

	RE 232	RE 232 ¹⁾	RE 232	RE 272 PLUS	RE 272 PLUS ⁴⁾	RE 282 PLUS
Svars (ar smidzināšanas ierīci un augstspiediena šļūteni):	apm. 36 kg	apm. 36 kg	apm. 37 kg	apm. 42 kg	apm. 42 kg	apm. 42 kg
Augstspiediena šļūtenes garums (tērauda pinums):	10 m, DN 06	10 m, DN 06	10 m, DN 06	15 m, DN 06	15 m, DN 06	15 m, DN 06
1) Lielbritānija						
2) Plakanās strūklas sprausla						
3) Rotējoša sprausla						
4) Argentīna						

Skaņas un vibrāciju vērtības

	RE 232	RE 272 PLUS	RE 272 PLUS ¹⁾	RE 282 PLUS
Skaņas spiediena līmenis L_{pa} saskaņā ar ISO 3744 (1 m atstatumā)	75,7 dB(A)	72,4 dB(A)	76 dB(A)	73,4 dB(A)
Skaņas jaudas līmenis L_{wa} saskaņā ar ISO 3744	89,9 dB(A)	86,6 dB(A)	86,6 dB(A)	87,6 dB(A)
Vibrāciju vērtība a_{hv} pie roktura saskaņā ar ISO 5349	< 2,5 m/s ²	< 2,5 m/s ²	< 2,5 m/s ²	< 2,5 m/s ²
1) Argentīna				

Skaņas spiediena līmeņa un skaņas jaudas līmeņa K-vērtība saskaņā ar Dir. 2006/42/EK = 2,0 dB(A); vibrāciju vērtību K-vērtība saskaņā ar Dir. 2006/42/EK = 2,0 m/s².

REACH

Ar REACH apzīmē EK rīkojumu par ķīmikāliju reģistrāciju, novērtējumu un sertifikāciju.

Informāciju par REACH rīkojuma (EK) Nr. 1907/2006 izpildi skatīt: www.stihl.com/reach

Darbības traucējumu novēršana

Pirms darbu veikšanas pie ierīces, atvienojiet tīkla kontaktdakšu, aizveriet ūdens krānu un spiediet smidzināšanas pistoles sviru tik ilgi, līdz tajā vairs nav spiediena.

Traucējums	Cēlonis	Risinājums
Ieslēdzot ierīci, motors nesāk darboties (ieslēgšanas brīdī dūc).	Nepietiekama vai traucēta sprieguma padeve no tīkla.	Pārbaudiet elektrisko pieslēgumu. Pārbaudiet kontaktdakšu, kabeli un slēdžus.
	Kabeļa pagarinātājam nav pareizs šķērsriezums.	Lietojiet pagarinātāju ar pietiekamu šķērsriezumu, skat. sadaļu "Ierīces pieslēgšana elektrotīklam".
	Kabeļa pagarinātājs ir pārāk garš.	Pieslēdziet ierīci bez pagarinātāja vai lietojiet īsāku pagarinātāju.
	Izslēgts tīkla drošinātājs.	Izslēdziet ierīci, spiediet smidzināšanas pistoles sviru, līdz ūdens no smidzināšanas uzgaļa vairs tikai pil, nobloķējiet sviru un pēc tam ieslēdziet tīkla drošinātāju.
	Nav nospiesta smidzināšanas pistoles svira.	Ieslēdzot, nospiediet smidzināšanas pistoles sviru.
Motors darbības laikā izslēdzas un ieslēdzas.	Augstspiediena sūkņi vai smidzināšanas iekārta nav hermētiski.	Nododiet ierīci labošanā tirgotājam ¹⁾ .
Motors pārtrauc darboties.	Ierīce izslēdzas motora pārkaršanas dēļ.	Pārbaudiet barošanas sprieguma un ierīces sprieguma atbilstību, ļaujiet motoram atdzist vismaz 5 minūtes.
Slikta, neskaidra, neregulāra strūklas forma.	Sprausla ir kļuvusi netīra.	Iztīriet sprauslu, skat. sadaļu "Apkope".
Spiediena svārstības vai spiediena zudums.	Ūdens padeve nav pietiekama.	Līdz galam atveriet ūdens krānu. Ievērojiet pieļaujamo sūkšanas augstumu (tikai sūkšanas režīmā).
	Augstspiediena sprausla smidzināšanas uzgaļi kļuvusi netīra.	Iztīriet augstspiediena sprauslu, skat. sadaļu "Apkope".
	Aizsērējis ūdens ieplūdes siets pie sūkņa ieejas.	Iztīriet ūdens ieplūdes sietu, skat. sadaļu "Apkope".
	Aizsērējis ūdens filtrs pie sūkņa ieejas.	Iztīriet ūdens filtru, skat. sadaļu "Apkope".
	Augstspiediena sūkņi nav hermētiski, bojāti vārsti.	Nododiet ierīci labošanā tirgotājam ¹⁾ .
	Aizsērējusi sprausla.	Sprauslas tīrīšana

Pirms darbu veikšanas pie ierīces, atvienojiet tīkla kontaktdakšu, aizveriet ūdens krānu un spiediet smidzināšanas pistoles sviru tik ilgi, līdz tajā vairs nav spiediena.

Traucējums	Cēlonis	Risinājums
Nenotiek tīrīšanas līdzekļa padeve.	Tīrīšanas līdzekļa tvertne ir tukša.	Piepildiet tīrīšanas līdzekļa tvertni.
	Aizsērējis tīrīšanas līdzekļa iesūkšanas kanāls.	Novērsiet aizsērējumu.
	Nodilis inžektors.	Nododiet ierīci labošanā tirgotājam ¹⁾ .

¹⁾ STIHL iesaka vērsties pie STIHL tirgotāja.

Norādījumi par labošanu

Šīs ierīces lietotājiem atļauts veikt tikai tādas apkopes un tīrīšanas darbus, kādi aprakstīti šajā lietošanas instrukcijā. Citi remontdarbi jāuztic specializētajam dīlerim.

STIHL iesaka tehniskās apkopes un remonta darbu izpildi uzticēt tikai STIHL dīlerim. STIHL dīleriem tiek piedāvāts regulāri piedalīties apmācībā, un viņu rīcībā tiek nodota tehniskā informācija.

Veicot remontdarbus, atļauts iebūvēt tikai STIHL apstiprinātas vai tehniskā ziņā līdzvērtīgas detaļas. Izmantojiet tikai augstas kvalitātes rezerves daļas. Citādi var notikt nelaimes gadījumi vai rasties ierīces bojājumi.

STIHL iesaka izmantot STIHL oriģinālās rezerves daļas.

STIHL oriģinālās rezerves daļas var atpazīt pēc STIHL rezerves daļu numuriem, pēc rakstu zīmes **STIHL**[®], kā arī pēc STIHL rezerves daļu marķējuma **SL** (uz mazām detaļām var būt attēlota tikai šī zīme).

Utilizācija



Augstspiediena tīrīšanas ierīce, piederumi un iesaiņojums jānodod otrreizējai pārstrādei dabai draudzīgā veidā.



Neizmetiet augstspiediena tīrīšanas ierīci, piederumus un iepakojumu sadzīves atkritumos.



Informāciju par utilizāciju varat saņemt pie STIHL tirgotāja.

- Utilizējiet augstspiediena tīrīšanas ierīci, piederumus un iepakojumu atbilstoši noteikumiem un videi draudzīgi.

ES atbilstības deklarācija

ANDREAS STIHL AG & Co. KG
Badstr. 115
D-71336 Waiblingen

Vācija

ar pilnu atbildību deklarē, ka

Konstrukcijas veids: Augstspiediena mazgāšanas ierīce

Ražotāja zīmols: STIHL

Tips: RE 232

Sērijas numurs: 4788

Tips: RE 272 PLUS

Sērijas numurs: 4788

Tips: RE 282 PLUS

Sērijas numurs: 4788

atbilst direktīvu 2011/65/ES, 2006/42/EK, 2014/30/ES un 2009/125/EK spēkā esošajiem noteikumiem un ir projektēts un konstruēts saskaņā ar šādiem standartiem ražošanas brīdī spēkā esošajā to versijā:

EN ISO 12100-1, EN ISO 12100-2, EN 55014-1, EN 55014-2, EN 60335-1, EN 60335-2-79, EN 61000-3-2, EN 61000-3-11, EN 50581

Lai noteiktu izmērīto un garantēto skaņas jaudas līmeni, tika lietota metodika saskaņā ar direktīvu 2000/14/EK, pielikums V.

Izmērītais skaņas jaudas līmenis

RE 232	89,9 dB(A)
RE 272 PLUS	86,6 dB(A)
RE 282 PLUS	87,6 dB(A)

latviešu

Garantētais skaņas jaudas līmenis

RE 232 91 dB(A)

RE 272 PLUS 89 dB(A)

RE 282 PLUS 90 dB(A)

Tehnisko dokumentāciju glabā:

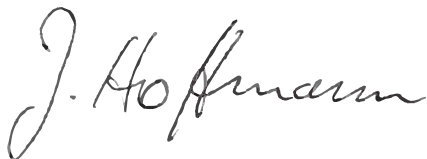
ANDREAS STIHL AG & Co. KG
Produktzulassung

Ierīces ražošanas gads un valsts ir
norādīta uz ierīces CE plāksnītes.

Vaiblingenā, 25.01.2021.

ANDREAS STIHL AG & Co. KG
HRA 260269, Amtsgericht Stuttgart

ko pārstāv



Dr. Jürgen Hoffmann

Ražošanas datu, noteikumu un
reģistrācijas nodaļas vadītājs



Sisukord

Käesoleva kasutusjuhendi kohta	168
Ohutusjuhised ja töötamistehnika	168
Seadme komplekteerimine	175
Seadme transportimine	176
Joatoru paigaldamine, mahamonteerimine	177
Kõrgsurvevooliku paigaldamine, mahamonteerimine	177
Veevarustuse loomine	178
Rõhuvaba veevarustuse loomine	179
Seadme elektriline ühendamine	179
Seadme sisselülitamine	180
Töötamine	181
Puhastusvahendite juurdesegamine	182
Tööjuhised	184
Seadme väljalülitamine	184
Pärast tööd	185
Seadme säilitamine	186
Hooldus- ja korrashoiujuhised	187
Hooldus	188
Õlitaseme kontrollimine	189
Käikuvõtmine pärast pikaajalist ladustamist	189
Kulumise minimeerimine ja kahjustuste vältimine	190
Tähtsad koostedetailid	191
Tehnilised andmed	195
Tööriete kõrvaldamine	197
Remondijuhised	198
Utiliseerimine	198
EL vastavusdeklaratsioon	198

Austatud klient!

Täname Teid, et otsustasite firma STIHL kvaliteettoote kasuks.

Käesolev toode töötati välja kaasaegseid valmistamismeetodeid ja ulatuslikke kvaliteeditagamismeetmeid kohaldades. Me anname endast parima, et Te oleksite seadmega rahul ja saaksite sellega probleemideta töötada.

Kui Teil on seadme kohta küsimusi, siis pöörduge palun esinduse või otse meie müügiettevõtte poole.

Teie



dr Nikolas Stihl

STIHL

RE 232, RE 272 PLUS, RE 282 PLUS

Käesolev kasutusjuhend on autoriõigusega kaitstud. Kõik õigused on registreeritud, eriti paljundamise, tõlkimise ja elektrooniliste süsteemidega töötlemise õigused.

Käesoleva kasutusjuhendi kohta

Piltsümbolid

Enamiku seadmele paigaldatud piltsümbolite kohta leiate käesolevast kasutusjuhendist vastava selgituse.

Tekstilõikude tähistus



HOIATUS

Hoiatus inimeste õnnetus- ja vigastusohu ning raskekujuliste materiaalsete kahjude eest.



JUHIS

Hoiatus seadme või üksikute koostedetailide kahjustamise eest.

Tehniline edasiarendus

STIHL töötab pidevalt enamike masinate ja seadmete edasiarenduse kallal; seetõttu jätame endale õiguse teha tarnekomplektis kuju, tehnika ja varustuse osas muudatusi.

Samuti ei saa sellepärast käesolevas kasutusjuhendis esitatud andmetest ja joonistest tuletada nõudeõigust.

Ohutusjuhised ja töötamistehnika



Antud seadmega töötamisel on nõutavad erilised ohutusmeetmed, sest töötatakse elektrivooluga.



Lugege kogu kasutusjuhend enne esmakordset käikuvõtmist tähelepanelikult läbi ja hoidke hili-semaks kasutamiseks kindlalt alal. Kasutusjuhendi eiramine võib olla eluohtlik.



HOIATUS

- Lapsed ja noorukid ei tohi seadmega töötada. Valvake lapsi tegemaks kindlaks, et nad seadmega ei mängi.
- Andke seadet kasutada või laenutage seda ainult isikutele, kes tunnevad antud mudelit ja selle käsitlemist – andke seadmega alati kasutusjuhend kaasa.

- Ärge kasutage seadet, kui tööpiirkonnas viibivad kaitseriietuseta isikud.
- Enne seadme kallal igasuguste tööde nagu nt puhastuse, hoolduse ja detailide väljavahetamise teostamist – **tõmmake võrgupistik välja!**
- Kõrgsurvepesuriga töötamise ajal võivad moodustuda aerosoolid. Aerosoolide sissehingamine võib olla tervist kahjustav. Määramaks kindlaks meetmeid kaitseks veesisaldusega aerosoolide vastu, tuleb viia enne tööd puhastatavast pealispinnast ja selle ümbrusest sõltuvalt läbi riskianalüüs. FFP2 või kõrgema klassi respiraatorid sobivad veesisaldusega aerosoolide vastu kaitsmiseks.

Järgige riigisiseseid ohutuseeskirju, nt erialaliitude, sotsiaalkassade, tööohutus- ja muude ametite ettekirjutusi.

Kui seadet ei kasutata, tuleb see ära panna nii, et kedagi ohtu ei seataks. Kaitske seadet ebapädevate isikute ligipääsu eest, tõmmake võrgupistik välja.

Seade tohivad kasutada ainult isikud, keda on selle kasutamises ja sellega ümberkäimises instrueeritud, või kes esitavad tõendi, et nad oskavad seadet turvaliselt käsitseda.

Seadet tohivad kasutada piiratud füüsiliste, sensorsete või vaimsete võimete või puuduliku kogemuse ning teadmistega isikud, kui nad viibivad järelevalve all ja neid on seadmega ümberkäimises instrueeritud, et nad mõistaksid sellega seonduvaid ohte.

Kasutaja vastutab teistele isikutele või nende omandile põhjustatud õnnetuste või ohtude eest.

Kes töötab seadmega esimest korda: Laske müüjal või mõnel teisel asjatundjal endale selgitada, kuidas sellega ohutult ümber käia.

Müraemissiooniga seadmete kasutamine võib olla mõnedes riikides kohalike nõuetega piiratud. Järgige riigis kehtivaid eeskirju.

Kontrollige iga kord enne töö alustamist seadme nõuetekohast seisundit. Pöörake erilist tähelepanu ühendusjuhtmele, võrgupistikule, kõrgsurvevoolikule, pritsimisseadisele ja ohutusseadistele.

Ärge töötage kunagi kahjustatud kõrgsurvevoolikuga – vahetage kohe välja.

Võtke seade käiku ainult siis, kui kõik koosteosad on kahjustamata.

Kõrgsurvevoolikust ei tohi üle sõita, seda tõmmata, murda ega keerata.

Ärge kasutage kõrgsurvevoolikut või ühendusvoolikut seadme tõmbamiseks ega transportimiseks.

Kõrgsurvevoolik peab olema seadme lubatud tööõhu jaoks heaks kiidetud.

Lubatud tööõhk, lubatud kõrgeim temperatuur ja tootmiskuupäev on trükitud kõrgsurvevooliku mantlile. Armatuuridel on esitatud lubatud rõhk ja tootmiskuupäev.

Tarvikud ja varuosad

HOIATUS

- Kõrgsurvevoolikud, armatuurid ja liitmikud on seadme ohutuse seisukohalt olulise tähtsusega. Paigaldage ainult STIHLi poolt antud seadmel kasutamiseks lubatud või tehniliselt samaväärseid kõrgsurvevoolikuid, armatuure, liitmikke ning muid tarvikuid. Pöörduge sellekohaste küsimuste korral esinduse poole. Kasutage ainult

kõrgkvaliteetseid tarvikuid. Vastasel korral on oht põhjustada õnnetus või tekitada seadmel kahjustusi.

- STIHL soovib kasutada STIHLi originaalvaruosi ja tarvikuid. Need on oma omaduste poolest optimaalselt toote ja selle kasutaja vajadustele kohandatud.

Ärge tehke seadme ehituses muudatusi – see võib halvendada ohutust. STIHL välistab igasuguse vastutuse isiku- ja materiaalsele kahjude eest, mis on põhjustatud mittelubatud haakeseadmete kasutamisest.

Kehaline sobivus

Seadmega töötaja peab olema välja puhanud, terve ja heas vormis. Isikud, kellel on füüsiline pingutus tervise tõttu vastunäidustatud, peavad enne selle seadme kasutamist konsulteerima oma arstiga.

Pärast alkoholi, reaktsioonivõimet pärssivate ravimite või uimastite tarvitamist ei tohi seadmega töötada.

Kasutusvaldkonnad

Kõrgsurvepesur sobib pindade, sõidukite, masinate, mahutite, fassaadide ja tallide puhastamiseks ning tolmu- ja sädemevabaks rooste-eemalduseks.

Seadme kasutamine muudel eesmärkidel on keelatud ning võib põhjustada õnnetusi või tekitada seadmel kahjustusi.

Ärge käitage seadet 0 °C (32 °F) lähedastel või madalamatel temperatuuridel.

Riietus ja varustus

Kandke haarduva tallaga jalatseid.

! HOIATUS



Kasutage silmavigastuste ohu vähendamiseks normile EN 166 vastavaid liibuvaid kaitseprille. Pöörake tähelepanu kaitseprillide õigele asetusele.

Kandke kaitseriietust. STIHL soovib kasutada tööülikonda, et vähendada vigastamise riski ettekatsematult kõrgsurvejoaga kokku puutudes.

Transportimisel

Sõidukites ja sõidukitel transportimisel:

- Kindlustage kõrgsurvepesur riigis kehtivate eeskirjade kohaselt ümberkukkumise ja kahjustumise vastu
- Tühjendage puhastusvahendi mahuti ja kindlustage ümberkukkumise vastu

Kui seadet ja tarvikuid transporditakse temperatuuridel alla 0 °C (32 °F), siis soovitame kasutada antifriisi – vt "Seadme säilitamine".

Puhastusvahendid

! HOIATUS

- Seade töötati välja nii, et on võimalik kasutada tootja poolt pakutavaid või muid soovitatavaid puhastusvahendeid.
- Kasutage üksnes kõrgsurvepesuritel kasutamiseks lubatud puhastusvahendeid. Ebasobivate puhastusvahendite või kemikaalide kasutamine võib olla terviseohtlik ning põhjustada masinal või puhastataval objektil kahjustusi. Pöörduge sellekohaste küsimuste korral esinduse poole.

- Kasutage puhastusvahendeid alati ettenähtud doosides – järgige puhastusvahendi vastavaid kasutusjuhiseid.
- Puhastusvahendid võivad sisaldada tervisteohtlikke (mürgised, söövitavad, ärritavad), põlevaid, kergestisüttivaid aineid. Kui puhastusvahend satub silma või nahale, loputage see kohe hoolikalt rohke puhta veega välja. Allaneelamise korral konsulteerige kohe arstiga. **Järgige tootja ohutuskaarte!**

Enne tööd



Ärge ühendage kõrgsurvepesurit vahetult joogiveevõrku.

Ühendage kõrgsurvepesur joogiveevõrku ainult ühenduses tagasivoolutakistiga – vt "Eritarvikud"

! HOIATUS

- Kui joogivesi on läbi tagasivoolutakisti voolanud, siis ei käsitleta seda enam joogiveena

Ärge käitage seadet määrdunud veega.

Määrdunud vee (nt vesiliiv) esinemise ohu korral tuleb kasutada vastavat veefiltrit.

Kõrgsurvepesuri kontrollimine

! HOIATUS

- Kõrgsurvepesurit tohib käitada üksnes töökorras ja kahjustamata seisundis – **õnnetusoh!**
- Seadme lüliti peab saama kergesti **0** peale vajutada
- Seadme lüliti peab paiknema asendis **0**
- Ärge käitage kahjustatud kõrgsurvevooliku, pritsimisseadise ja ohutusseadistega seadet
- Kõrgsurvevoolik ja pritsimisseadis on laitmatus seisukorras (puhtad, kergelt liikuvad) ning korrektelt monteeritud

- Käepidemed peavad olema kindlaks juhtimiseks puhtad ja kuivad, õli- ning mustusevabad
- Kontrollige õlitaset
- Ärge tehke käsitemis- ja ohutusseadistel mingeid muudatusi
- Pange seade libisemis- ja ümberkukkumiskindlalt üles. Käitage seadet ainult seisustabiilsel ja tasasel aluspinnal

Elektriühendus

HOIATUS

Elektrilöögiohu vähendamine:

- Seadme pinge ja sagedus (vt tüübisilti) peavad vastama võrgupingele ning -sagedusele
- Kontrollige ühendusjuhet, võrgupistikut ja pikendusjuhet kahjustuste suhtes. Ärge käitage kahjustatud ühendusjuhtme, pikendusjuhtme või kahjustatud võrgupistikuga seadet

- Looge elektriühendus ainult eeskirjade kohaselt installeeritud pistikupesaga
- Ühendus- ja pikendusjuhtme isolatsioon, pistik ja liitmik peavad olema laitmatus seisukorras
- Ärge puudutage pistikut, ühendus- ja pikendusjuhet ega elektrilisi pistikühendusi kunagi niiskete kätega. Ärge puudutage pistikut, ühendus- ja pikendusjuhet ega elektrilisi pistikühendusi kunagi niiskete kätega

HOIATUS

Paigaldage ühendus- ja pikendusjuhe asjatundlikult:

- Järgige üksikute juhtmesoonte minimaalseid ristlõikeid – vt "Seadme elektriline ühendamine"
- Vedage ühendusjuhe ja tähistage nii, et see ei saa kahjustada ega ohusta kedagi – **komistamisoh!**

- Ebasobivate pikendusjuhtmete kasutamine võib olla ohtlik. Kasutage ainult välistingimuste jaoks heaks kiidetud, vastavalt tähistatud ja piisava juhtmeristlõikega pikendusjuhtmeid
- Ühendusjuhtme pistik ja liitmik peavad olema veetihedad ega tohi vees lebada
- Soovitav on pistikühendust nt kaablitrumlit kasutades vähemalt 60 mm maapinnast kõrgemal hoida
- Ärge laske vastu servi või teravaid esemeid hõõruda
- Ärge muljuge ukse- või aknapilude vahel
- Sõlme läinud juhtmete puhul – tõmmake võrgupistik välja ja eemaldage kaablitest sõlmed
- Kerige kaablitrumlid ülekuumenemisest tingitud tuleohtu vältimiseks alati täiesti lahti

Töö ajal

! HOIATUS

- Ärge imege sisse lahusteid sisaldavaid vedelikke või lahjendamata happeid ja lahusteid (nt bensiini, kütteõli, värvilahustit või atsetooni). Need ained kahjustavad seadmel kasutatud materjale. Pritsimisudu on äärmiselt tule- ja plahvatusohtlik ning mürgine.



Tõmmake kahjustatud ühendusjuhtme korral võrgupistik kohe välja – **eluohtlik elektrilöök!**



Ärge pritsige seadet ennast või teisi elektriseadmeid kõrgsurvejoaga ega veevoolikut – **lühise oht!**



Ärge pritsige elektriseadmeid, elektriühendusi või elektrijuhtmeid kõrgsurvejoaga ega veevoolikut – **lühise oht!**



Teenindav isik ei tohi suunata vedelikujuga iseenda ega teiste isikute peale, ka mitte riie- tuse või jalatsite puhastamiseks – **vigastusoht!**

Hoolitsege alati kindla ja stabiilse seisuasendi eest.

Käituge seadet ainult seistes.

Ettevaatust libeduse, niiskuse, lume ja jää puhul, kallakutel või ebatasasel maastikul – **libastumisoht!**

Pange kõrgsurvepesur üles puhastatavast objektist võimalikult kaugemale.

Ärge katke seadet kinni, pöörake tähelepanu mootori piisavale ventilatsioonile.

Ärge suunake kõrgsurvejuga loomade peale.

Ärge suunake kõrgsurvejuga halva nähtavusega kohtadesse.

Hoidke lapsed, loomad ja pealtvaatajad eemal.

Puhastamisel ei tohi puhastatavalt objektilt keskkonda ohtlikke aineid (nt

asbest, õli) sattuda. Järgige kindlasti asjaomaseid keskkonnadirektiive!

Ärge töödelge kõrgsurvejoaga asbestsemendist pealispindu. Lisaks mustusele võib eralduda ohtlikke, kopsudesse sattuvaid asbestikiude. Oht valitseb eriti pärast joaga töödeldud pealispinna kuivamist.

Ärge puhastage tundlikke kummist, riidest jms detaile ümarjoaga, nt rootordüüsiga puhastamisel. Hoidke puhastades kõrgsurvedüüsi ja pealispinna vahel piisavat vahekaugust, et vältida puhastatava pinna kahjustamist.

Pritsimispüstoli hoob peab olema kergelt liikuv ning pärast lahtilaskmist iseseisvalt lähteasendisse tagasi liikuma.

Hoidke pritsimisseadet mõlema käega kinni, et suuta tagasilöögi jõud ning nurga alla painutatud pritsimistoruga pritsimisseadistel täiendavalt tekkiv pöördemoment kindlalt vastu võtta.

Kõrgsurvevoolikut ei tohi murda ega sõlme ajada.

Ärge vigastage ühendusjuhet ja kõrgsurvevoolikut neist üle sõites, muljudes, tirides vms, kaitske neid kuumuse ning õli eest.

Ärge puudutage ühendusjuhet kõrgsurvejoaga.

Kui seade sattus mitte sihtotstarbekohase koormuse alla (nt jõu mõju löögi või kukkumise tõttu), siis kontrollige enne edasist käitamist tingimata selle töökindlat seisundit – vt ka "Enne töötamist". Kontrollige samuti ohutusseadiste talitlusvõimet. Ärge kasutage käitusohtlikku seadet mingil juhul edasi. Pöörduge kahtluse korral esinduse poole.

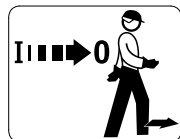
Enne seadme juurest lahkumist: lülitage seade välja – tõmmake võrgupistik välja.

Ohutusseadis

Lubamatult kõrge rõhk juhatakse ohutusseadise rakendumisel ülerõhuventiili kaudu kõrgsurvepumba imiküljele tagasi.

Ohutusseadis on seadistatud tehases ning seda ei tohi ümber seadistada.

Pärast töö lõpetamist



Lülitage seade enne selle juurest lahkumist välja!

- Tõmmake võrgupistik pistikupesast välja
- Ühendage seadme ja veevarustuse vaheline vee pealevooluvoolik lahti

Ärge tõmmake võrgupistikut pistikupesast välja ühendusjuhtmest kinni hoides, haarake kinni võrgupistikust.

Hooldus ja remont

! HOIATUS



Enne kõiki töid seadme kallal: tõmmake võrgupistik pistikupesast välja.



Ärge puudutage kuuma pealispinda.

- Kasutage ainult kõrgkvaliteetseid varuosi. Vastasel korral on oht põhjustada õnnetus või tekitada seadmel kahjustusi. Pöörduge sellekohaste küsimuste korral esinduse poole.
- Ohtude vältimiseks tohivad seadme kallal töid (nt kahjustatud ühendusjuhtme asendamine) teostada üksnes volitatud edasimüüjad või kvalifitseeritud elektrispetsialistid.

Puhastage plastmass detaile lapiga. Tugevatoimelised puhastusvahendid võivad plastmassi kahjustada.

Puhastage vajadusel mootorikorpuses olevaid jahutusõhupilusid.

Hooldage seadet regulaarselt. Teostage ainult hooldus- ja remonditöid, mida on kasutusjuhendis kirjeldatud. Laske kõik muud tööd teostada müügiesinduses.

STIHL soovib kasutada STIHLi originaalvaruosi. Need on oma omaduste poolest

optimaalselt kohandatud seadme ja selle kasutaja vajadustele.

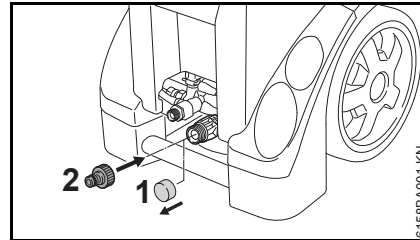
STIHL soovib hooldus- ja remonditöid lasta teostada ainult STIHLi esinduses. STIHLi edasimüüjatele korraldatakse regulaarseid koolitusi ning neid varustatakse pidevalt tehnilise informatsiooniga.

Seadme komplekteerimine

Enne esmakordset käikuvõtmist tuleb erinevad tarvikudetailid seadmetele monteerida.

Vee peaveoolu voolikuühendus

Ilma veefiltrita

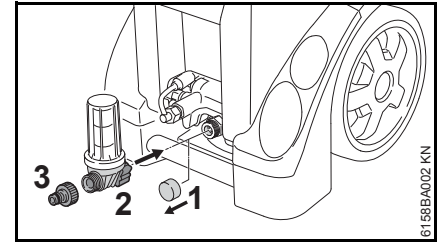


- Tõmmake kaitsekübar (1) ühendusotsakult maha

Pidage silmas, et ühendusotsakus on olemas vee peaveoolusõel.

- Keerake voolikuühendus (2) peale ja pingutage käega kinni

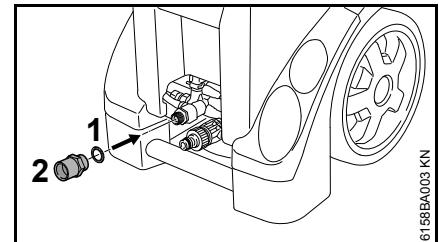
Koos veefiltriga



- Tõmmake kaitsekübar (1) vee peaveoolult maha
- Pange veefiltri (2) äärikmutter kohale, keerake peale ja pingutage käega kinni
- Keerake voolikuühendus (3) peale ja pingutage käega kinni

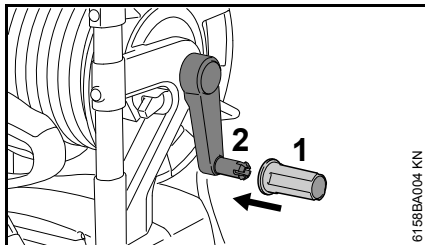
Voolikutrumlita seadmed

Kõrgsurveühenduse ühendusotsak



- Lükake rõngastihend (1) kõrgsurveühenduse peale
- Keerake ühendusdetail (2) peale ja pingutage kinni

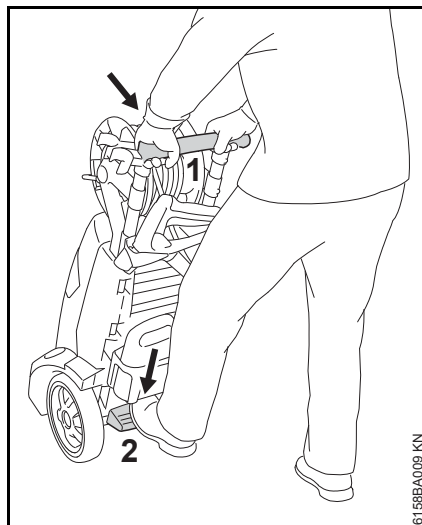
Voolikutrumliga seadmed



- Lükake pöördkäepide (1) voolikutrumli vända (2) peale ja fikseerige

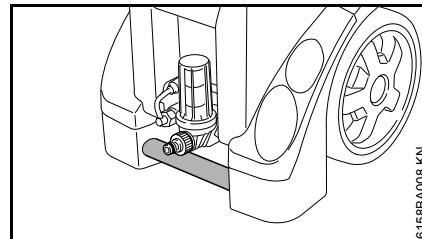
Seadme transportimine

Surumine kõrgsurvepesur



- Hoidke kõrgsurvepesur tõukesangast (1) mõlema käega kinni
- Hoidke kõrgsurvepesurit jalaga vastu löögiplaati (2), suruge surumisvarda (1) alla ja tasakaalustage kõrgsurvepesur

Transpordikäepide

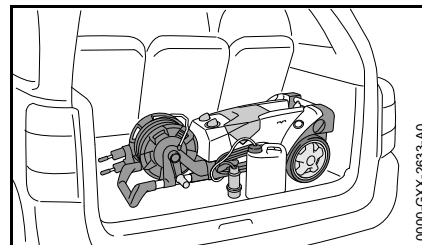


Transpordikäepideme abil saab kõrgsurvepesur kanda.

Transport sõidukites ja sõidukitel

- Kindlustage kõrgsurvepesur riigis kehtivate eeskirjade kohaselt ümberkukkumise ja kahjustumise vastu

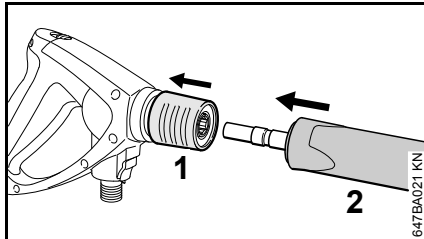
Kõrgsurvepesuri valetamine transportimine



- Kõrgsurvepesuri selili lamades transportimine
- Võtke puhastusvahendi mahuti maha – vt "Puhastusvahendi mahuti mahavõtmine, paigaldamine"
- Tühjendage puhastusvahendi mahuti või kindlustage ümberkukkumise vastu

Joatoru paigaldamine, mahamonteerimine

- Tõmmake kaitsekübar joatorult maha ja hoidke hilisemaks kasutamiseks alles

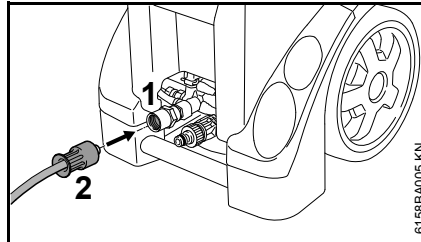


- Tõmmake liitmikku (1) tahapoole ja hoidke kinni
- Lükake joatoru (2) pritsimispüstoli kinnituspessa või vastavalt tõmmake mahavõtmiseks pritsimispüstolist välja
- Laske liitmik (1) lahti

Kõrgsurvevooliku paigaldamine, mahamonteerimine

Voolikutrumlita seade

Kõrgsurvevooliku paigaldamine



- Lükake kõrgsurvevoolik ühendusotsaku (1) peale
- Pange äärikmutter (2) kohale, keerake peale ja pingutage käega kinni

Kõrgsurvevooliku mahavõtmine

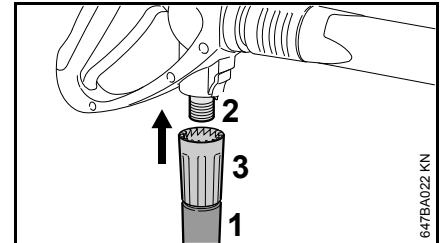
- Keerake äärikmutter (2) maha
- Tõmmake kõrgsurvevoolik ühendusotsakult (1) maha

Voolikutrumliga seade

Kõrgsurvevoolik on juba külge ühendatud.

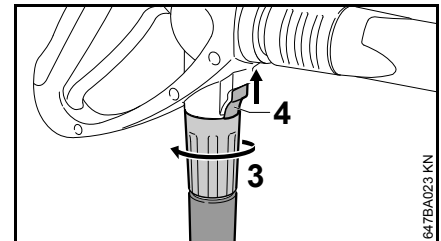
Kõrgsurvevoolik pritsimispüstoli küljes

Paigaldamine



- Lükake kõrgsurveliitmik (1) ühendusotsaku (2) peale
- Pange äärikmutter (3) kohale, keerake peale ja pingutage käega kinni

Mahavõtmine



- Vajutage nihikut (4) noole suunas ja hoidke kinni
- Vabastage äärikmutter (3) ja keerake noole suunas ühendusotsakult maha

Kõrgsurvevooliku pikendus

Kasutage alati põhimõtteliselt ainult ühte kõrgsurvevooliku pikendust (eritarvik).

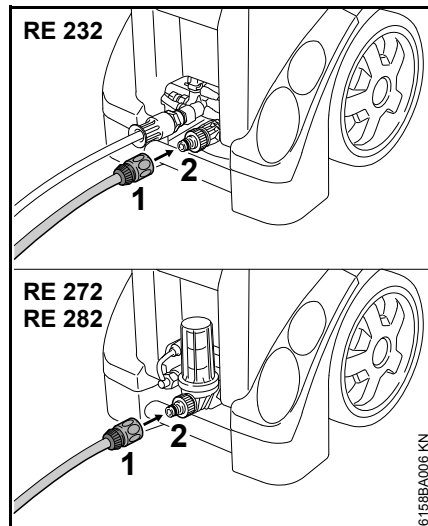
- Ühendage kõrgsurvevooliku pikendus kõrgsurvevooliku ja pritsimispüstoli vahele

Veevarustuse loomine

- Ühendage veevoolik külge

Loputage veevoolik enne seadmega ühendamist korra veega läbi, et vältida liiva ning teiste mustuseosakeste sattumist seadmesse ja tühendada veevoolik õhust.

Veevooliku läbimõõt:	3/4"
Veevooliku pikkus:	min 10 m (rõhuimpulsside tasandamiseks)
	max 25 m

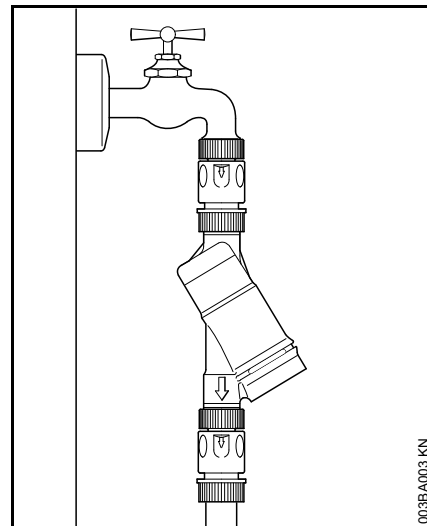


- Lükake liitmik (1) voolikühendusele (2)
- Avage veekraan

Süsteemist õhu eemaldamiseks:

- Rakendage senikaua pritsimispüstolit (monteerimata joatoruga), kuni tungib välja ühtlane veejuga

Ühendamine joogiveevõrguga



Joogiveevõrku ühendamisel peab olema veekraani ja vooliku vahele installeeritud tagasivoolutakisti. Tagasivoolutakisti koosteviis peab vastama riigipõhiselt kehtivatele eeskirjadele.

Kui joogivesi on läbi tagasivoolutakisti voolanud, siis ei käsitleta seda enam joogiveena.

Vee tagasivoolu vältimiseks survepesurist joogiveevõrku tuleb järgida kohaliku veevarustuse ettevõtte regulatsioone.

Rõhuvaba veevarustuse loomine

Survepesurit tohib käitada imemisrežiimis üksnes imemiskomplektiga (eritarvik).



JUHIS

Veefiltrit on soovitatav põhimõtteliselt kasutada.

- Ühendage seade surveveevarustuse külge ja võtke hetkeks vastavalt eesolevale kasutusjuhendile töösse
- Lülitage seade välja
- Võtke pritsimisseadis kõrgsurvevoolikult maha
- Keerake voolikuühendus veeühendusele maha
- Ühendage imemiskomplekt kaasapandud ühendusdetailiga veeühenduse külge

Kasutage tingimata imemiskomplektiga kaasapandud ühendusdetaili. Survepesuriga seeriaviisiliselt kaasapandud voolikuühendused on imemisrežiimil ebatihedad ega sobi seetõttu vee sisseimemiseks.

- Täitke imivoolik veega ja sukeldage imivooliku imikuppel veemahutisse – **ärge kasutage mustunud vett**
- Hoidke kõrgsurvevoolikut käega allapoole
- Lülitage seade sisse
- Oodake, kuni kõrgsurvevoolikust väljub ühtlane juga
- Lülitage seade välja

- Ühendage pritsimisseadis külge
- Lülitage seade avatud pritsimispüstoliga sisse
- Rakendage mitu korda lühiajaliselt pritsimispüstolit, et eemaldada seadmest võimalikult kiiresti õhk

Seadme elektriline ühendamine

Seadme pinge ja sagedus (vt tüübisilti) peavad vastama võrguühenduse pingele ning -sagedusele.

Võrguühenduse minimaalne kaitse peab olema teostatud vastavalt tehnilistes andmetes esitatud nõuetele – vt "Tehnilised andmed".

Seade tuleb ühendada pingetoite külge rikkevoolu-kaitselüli kaudu, kui diferentsvoolutugevus maa suhtes ületab 30 ms vältel 30 mA.

Võrguühendus peab vastama IEC 60364-1 ning riigis kehtivatele eeskirjadele.

Seadme sisselülitamisel võivad tekkivad pingekõikumised ebasoodsate võrgutingimuste (kõrge võrguimpedants) korral teiste tarbijate talitlust halvendada. Võrguimpedantsidel alla 0,15 Ω pole häireid oodata.

Pikendusjuhel peab olema sõltuvalt võrgupingest ja juhtme pikkusest allpool toodud minimaalne läbimõõt.

Juhtme pikkus	Minimaalne läbimõõt
400 V / 3~:	
400 V – 415 V / 3~:	
kuni 20 m	1,5 mm ²
20 m kuni 50 m	2,5 mm ²
230 V / 1~:	
230 V / 3~:	
kuni 20 m	2,5 mm ²
20 m kuni 50 m	4 mm ²
230 V – 240 V / 1~:	

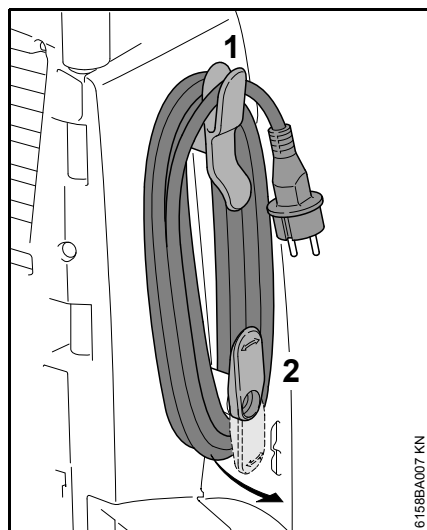
kuni 20 m	2,5 mm ²
20 m kuni 50 m	4 mm ²

200 V / 3~:

kuni 10 m	3,5 mm ²
10 m kuni 30 m	5,5 mm ²

Ühendamine võrgupistikupesa külge

Kontrollige enne pingetoite külge ühendamist, kas seade on välja lülitatud – vt "Seadme väljalülitamine"



- Võtke võrgupistik ülemisest hoidikust (1) välja
- Pöörake alumine hoidik (2) üles ja võtke ühendusjuhe maha
- Pistke seadme võrgupistik või pikendusjuhtme võrgupistik eeskirjadekohaselt installeeritud pistikupessa

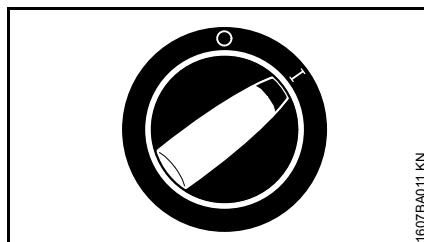
Seadme sisselülitamine

- Avage veekraan



Lülitage seade sisse ainult külge ühendatud vee pealevooluvooliku ja avatud veekraani korral. Vastasel juhul tekib veepuudus, mis võib põhjustada seadmel kahjustusi.

- Kerige kõrgsurvevoolik ja ühendusjuhe täielikult lahti



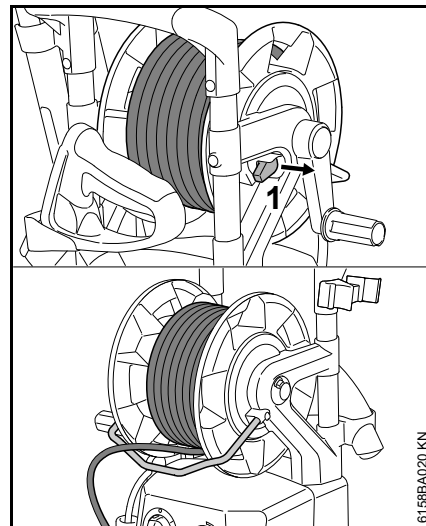
- Keerake seadme lüliti asendisse I – seade on nüüd standby-režiimil
- Suunake pritsimispuistol puhastatavale esemele – **mitte kunagi inimeste peale!**

Seadme sisselülitamisel võivad tekkivad pingekõikumised ebasoodsate võrgutingimuste (kõrge võrguimpedants) korral teiste tarbijate talitlust halvendada.

Võrguimpedantsidel alla 0,15 oomi pole häireid oodata.

Voolikutrumliga seade

Kerige kõrgsurvevoolik alati voolikutrumliit maha. Kõrge veesurve tõttu kõrgsurvevoolik paisub. See võib kahjustada voolikutrumlit või kõrgsurvevoolikut ennast.

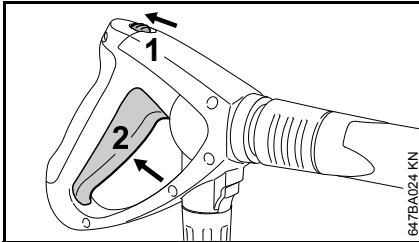


- Tõmmake voolikutrumli tükis (1) välja
- Kerige kõrgsurvevoolik täielikult maha

Töötamine

Pritsimispüstoli rakendamine

- Suunake pritsimispüstol puhastatavale esemele – **mitte kunagi inimeste peale!**
- Hoidke rootordüüsi, kui kasutuses, käivitamisel allapoole



- Lükake lukustushooba (1) noole suunas – hoob (2) vabastatakse lukustusest
- Vajutage hoob (2) lõpuni alla

Mootor lülitub automaatselt sisse ja lülitatakse hoova (1) lahtilaskmisel taas välja. Seade on siis standby-režiimil.

Standby-režiim



JUHIS

Käitage seadet standby-režiimil maksimaalselt 5 min.

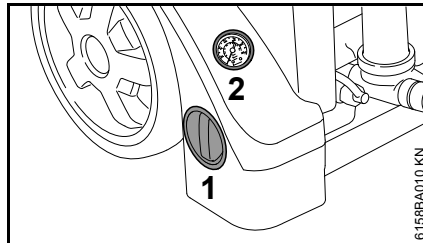
Lülitage seade seadmelülitist välja – vt "Seadme väljalülitamine":

- töökatkestustel kauem kui 5 min,
- tööpausidel,
- kui seade jäetakse järelevalveta.

Rõhu/koguse reguleerimine seadmel

Ainult RE 272 PLUS, RE 282 PLUS

Kõrgsurvepumbal saab pikemaajalisele puhastusülesandele kohandamiseks töö rõhku ja veekogust seadistada.



- Keerake töö rõhku ja veekoguse seadistamiseks pöördkäepidet (1)

Manomeeter (2) näitab kõrgsurvepumbas valitsevat rõhku.

Kõrgsurvevoolik



JUHIS

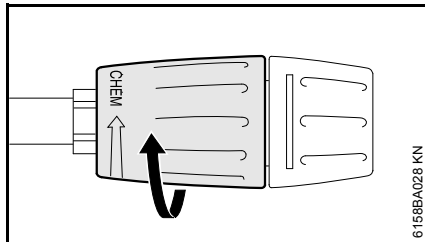
Ärge murdke kõrgsurvevoolikut kokku ega moodustage silmuseid.

Ärge asetage kõrgsurvevoolikule raskeid esemeid ega sõitke sellest sõidukitega üle.

Puhastusvahendite juurdesegamine

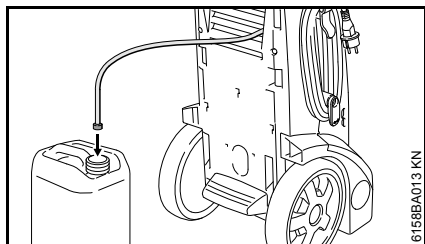
Paigaldatud kõrgesurvevooliku-pikenduste korral pole puhastusvahendite sisseimemine võimalik.

Puhastusvahendeid saab sisse imeda ainult madalrõhurežiimil.



- Keerake düüsi seadehülss suunas "CHEM" lõppu = madalrõhurežiim

RE 232

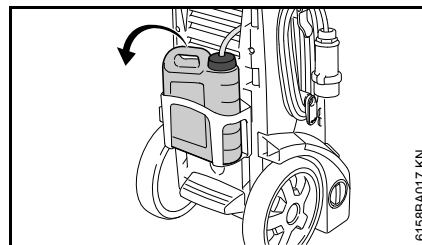


- Lükake imivoolik võimalikult kaugemale mahutisse

RE 272 PLUS, RE 282 PLUS

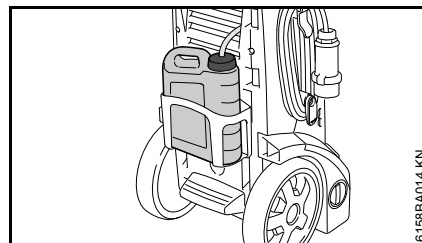
Puhastusvahendi mahuti mahavõtmine, paigaldamine

Pesuvahendi paagi saab seadmest eemaldada, et täita, tühjendada ja puhastada.



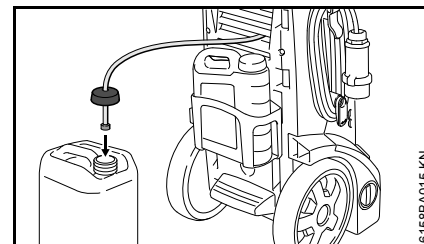
- Keerake kaas koos imivoolikuga puhastusvahendi mahuti täitevalt maha
- Tõmmake puhastusvahendi mahuti hoidikust välja

Puhastusvahendi imemine puhastusvahendi mahutist



- Valage ettekirjutatud lahjendusmääruga puhastusvahend puhastusvahendi mahutisse
- Lükake imivoolik võimalikult kaugemale mahutisse

Puhastusvahendi imemine eraldi mahutist

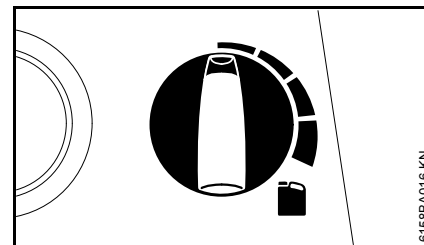


- Keerake kaas koos imivoolikuga puhastusvahendi mahuti täitevalt maha
- Keerake kaas koos imivoolikuga eraldi mahuti peale

Kaanel on standardkeere ja see sobib kõigile levinud mahutitele.

- Lükake imivoolik võimalikult kaugemale mahutisse

Kõik mudelid



- Seadistage juurdesegatava puhastusvahendi kogus doseerimiskäepidemega

Doseerimiskäepide vasakule: 0 % (min)
Doseerimiskäepide paremale: 5 % (max)

RE 232, RE 272 PLUS, RE 282 PLUS

- Kandke puhastusvahendit suunaga alt ülespoole peale

Puhastusvahendid ei tohi puhastataval esemel ära kuivada

Kui puhastusvahendit ei soovita enam juurde segada:

- Seadke doseerimiskäepide 0 % (min) peale
- Laske kõrgsurvepesuril avatud pritsimispüstoliga lühikest aega edasi töötada, kuni düüsid ei välju enam puhastusvahendit

Pärast töö lõpetamist

- Tühjendage puhastusvahendi mahuti ja loputage puhta veega läbi
- Kastke imuvoolik puhtasse vette
- Rakendage pritsimispüstolit ja loputage puhastusvahendi jäägid välja

Puhastusvahendi kontsentratsiooni täpne arvutamine, seadistamine

Osade puhastusvahendite puhul tuleb kontsentratsioon väga täpselt seadistada. Sel juhul mõõtke vee läbilaset ja puhastusvahendi kulu.

- Seadke puhastusvahendi doseerimiskäepide "0 % (min)" peale
- Hoidke pritsimispüstolit sobivasse tühja kogumismahutisse (> 20 l) ja rakendage täpselt 1 minut
- Mõõtke veekogus "Q" mahutis

- Valage 2 liitrit ettekirjutatud lahjendusmääraga puhastusvahendit sobivasse anumasse (0,1 l skaalaga) – STIHL soovib kasutada STIHLi puhastusvahendit
- Hoidke imuvoolikut anumas
- Seadistage puhastusvahendi doseerimiskäepide vastavalt soovitud kontsentratsioonile: 0 % (min) bis 5 % (max)
- Hoidke pritsimispüstolit sobivasse tühja kogumismahutisse (> 20 l) ja rakendage täpselt 1 minut
- Lugege puhastusvahendi kulu "QR" skaalalt maha

Puhastusvahendi tegeliku kontsentratsiooni arvutamine:

$$\frac{QR}{Q} \times V = \text{kontsentratsioon}$$

- QR = tarbitud puhastusvahendi kogus (l/min)
- Q = veekogus ilma puhastusvahendita (l/min)
- V = puhastusvahendi eellahjendusmäär (%)

Kui tegelik kontsentratsioon kaldub soovitud kõrvale, siis seadistage doseerimiskäepide vastavalt üle, vaj. korral korrake mõõtmist.

Puhastusvahendi eellahjendusmäära % arvutamine

Kui eellahjendusmäära pole esitatud %-väärtusena, siis saab selle järgmise tabeliga kindlaks määrata:

Suhte-väärtus

1:1	=	50 %
1:2	=	33,3 %
1:3	=	25 %
1:5	=	16,6 %
1:10	=	9 %

Näide:

Suhte-väärtuse 1:2 arvutamine

$$- A = 1$$

$$- B = 2$$

$$\frac{A}{(A + B)} \times 100 = \text{väärtus \%}$$

$$\frac{1}{(1 + 2)} \times 100 = 33,3 \%$$

Tööjuhised

Alljärgnev informatsioon ja kasutusnäited hõlbustavad töötamist ning aitavad kaasa optimaalse puhastustulemuse saavutamisele.

Töörõhk ja vee läbilaskevõime

Kõrgem rõhk vabastab paremini mustust. Mida kõrgem vee läbilaskevõime, seda paremini transporditakse mustust eemale.

Puhastage tundlikke detaile ja pealispindu (nt autovärv, kumm) madala rõhuga või suurelt kauguselt, et kahjustusi vältida. Sõiduki puhastamiseks piisab 100 bar rõhust.

Düüsid

Lamejoadüüs

Universaalselt kasutatav – detailide ja (tundlike) pealispindade puhastamiseks.

Kasutusvaldkonnad:

- Sõidukite ja masinate puhastamine
- Põrandate ja pindade puhastamine
- Katuste ja fassaadide puhastamine

Rootordüüs

Raskesti eemaldatava mustuse eemaldamiseks vastupidavatelt pealispindadelt.

Tugevasti määrdunud pealispinnad

Leotage tugevasti määrdunud pealispindu enne puhastamist veega.

Puhastusvahendid:

Puhastusvahendite abil saab puhastustoimet tõhustada. Vastava toimeaja (sõltub kasutatavast puhastusvahendist) kaudu puhastusvõimsus suureneb.

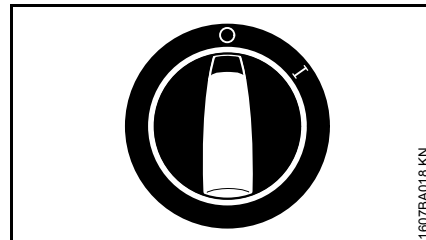
Ärge laske puhastusvahenditel kinni kuivada.

Kasutage puhastusvahendeid alati ettenähtud doosides ja järgige puhastusvahendite vastavaid kasutusjuhiseid.

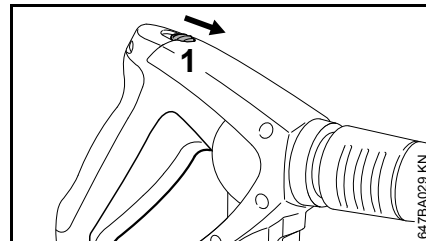
Mehaaniline puhastamine:

Nt rootordüüsi või pesuharja täiendava kasutamise saavutamiseks saab tugevasti nakkuvaid mustusekihte paremini eemaldada.

Seadme väljalülitamine



- Keerake seadme lüliti asendisse **0**
- Sulgege veekraan
- Rakendage pritsimispüstolit, kuni vesi düüsist ainult veel tilgub (seade on nüüd rõhuvaba)
- Laske hoob lahti

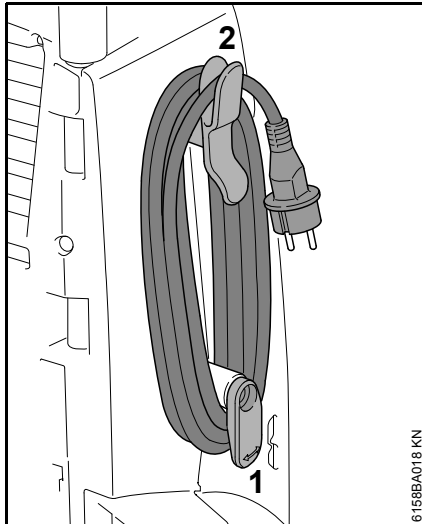


- Lükake lukustushooba (1) noole suunas – pritsimispüstol lukustatakse, millega välditakse ettekatsetamatut sisselülitamist

Pärast tööd

- Tõmmake võrgupistik pistikupesast välja
- Eemaldage voolik veekraani ja seadme küljest

Ühendusjuhe



- Pöörake alumine hoidik (1) alla
- Kerige ühendusjuhe peale ja kinnitage hoidikusse (2)

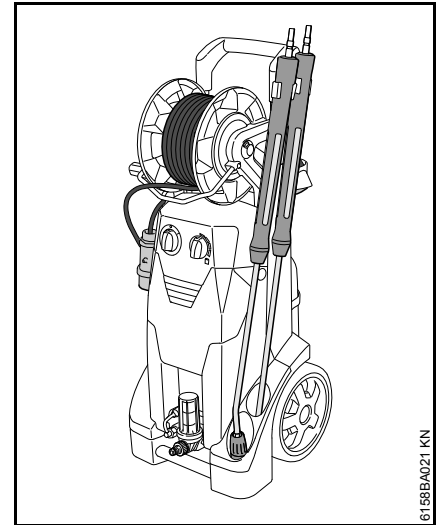
Kerige kõrgsurvevoolik peale ja pange pritsimiseadis hoiale

RE 232



- Pange püstol ja joatoru hoidikusse
- Kerige kõrgsurvevoolik peale ja riputage hoidikusse

RE 272 PLUS, RE 282 PLUS



- Pange püstol ja joatoru hoidikusse
- Kerige kõrgsurvevoolik peale

Seadme säilitamine

Hoidke seadet kuivas, külmakindlas ruumis.

Kui külmumiskaitset ei saa tagada, imege pumpa glükooli baasil külmumiskaitsevahendit – nagu sõidukite puhul:

- Sukeldage vee toitevoolik külmumiskaitsevahendi anumasse
- Sukeldage ilma joatoruta pritsimispüstol samasse anumasse
- Lülitage seade avatud pritsimispüstoliga sisse
- Rakendage pritsimispüstolit seni, kuni väljub ühtlane juga
- Säilitage ülejäänud külmumiskaitsevahendit suletud anumas

Hooldus- ja korrashoiujuhised

Andmed lähtuvad normaalsetest kasutustingimustest. Pikemate igapäevaste tööaegade puhul tuleb esitatud intervalle vastavalt lühendada. Harva kasutuse puhul võib intervalle vastavalt pikendada.		enne töö algust	pärast töö lõppu või kord päevas	iga nädal	iga kuu	RE 232 iga 200 töötunni järel	RE 272, 282 iga 300 töötunni järel	rikke korral	kahjustumise korral	vajadusel
kogu masin	visuaalne kontroll (seisund, tihedus)	X								
	puhastada		X							X
Kõrgsurvepumba õlitase	kontrollida			X						
Kõrgsurvepumba õli	Laske esinduses ¹⁾ vahetada					X ²⁾	X ²⁾			
Kõrgsurvevooliku ühendused	puhastada		X							X
	määrige									X
Joatoru sidestuspistik ja pritsimispüstoli sidestusmuhv	puhastada	X								X
Vee pealevoolusõel ³⁾ kõrgsurvesisendis	puhastada			X						X
	välja vahetada							X		
Veefilter ³⁾	visuaalne kontroll (määrdumine)	X								
	puhastada									X
	välja vahetada							X		
Kõrgsurvedüüs	puhastada									X
	välja vahetada							X		
Ventilatsiooniaavad	puhastada									X
Tugijalad	kontrollida									X
	välja vahetada							X		

1) STIHL soovib STIHLi esindust

2) ühekordselt esimese 50 töötunni järel

3) olenevalt varustusest

Hooldus

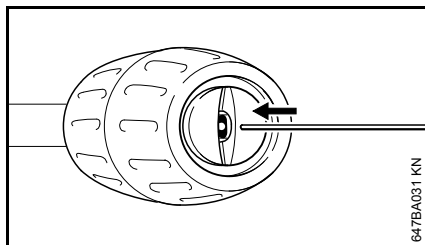
Tõmmake enne seadmel hoolitsuse või puhastuse läbiviimist alati võrgupistik välja.

Me soovime teostada probleemivaba käituse tagamiseks iga kord enne seadme kasutamist järgmised tööd:

- Loputage veevoolik, kõrgsurvevoolik, joatoru ja tarvikud enne montaaži veega läbi
- Puhastage joatoru pistikliitmik ja pritsimispuistoli ühendusmuhv liivast ning tolmust

Kõrgsurvedüüsi puhastamine

Ummistunud düüs põhjustab pumbas liiga kõrget rõhku, mistõttu on vajalik kohene puhastamine.



- Lülitage seade välja
- Rakendage pritsimispuistolit, kuni vesi pritsimispeast ainult veel tilgub – nüüd on seade rõhuvaba
- Võtke joatoru maha
- Puhastage düüs sobiva nõelaga



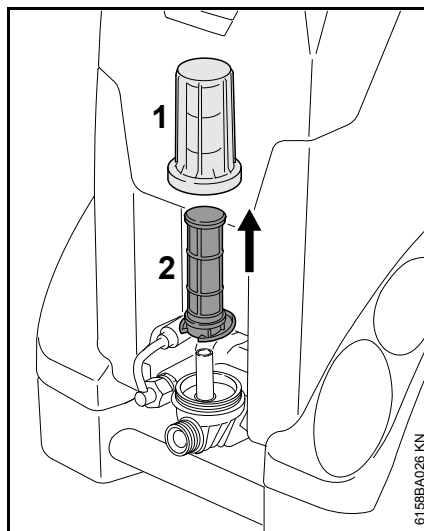
JUHIS

Puhastage düüsi ainult paigaldatud joatoru korral

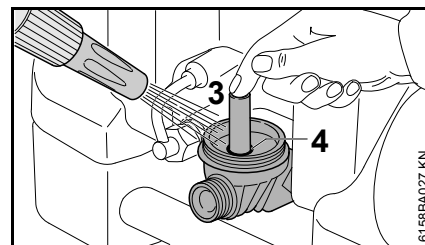
- Loputage joatoru düüsi poolelt veega läbi

Veefiltril puhastamine

Puhastage määrdumise korral veefilter.



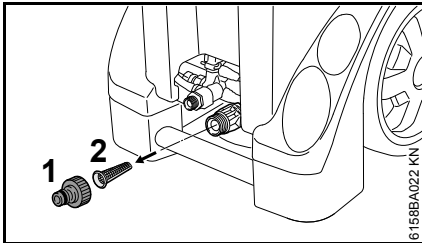
- Keerake kaas (1) maha
- Võtke filtrisüdamik (2) ülespoole maha
- Loputage kaas (1) puhta veega põhjalikult läbi
- Loputage filtrisüdamik (2) puhta veega seestpoolt väljapoole põhjalikult läbi
- Kontrollige filtrisüdamikku – asendage kahjustatud filtrisüdamik



- Sulgege väljumisava (3) sõrmega
- Loputage filtrikorpust puhta veega põhjalikult ära
- Määrige ümarrõngastihendit (4) filtrikorpuses ja ümarrõngastihendit kaanes toiduainetele sobiva määrdeainega
- Pange filtrisüdamik peale
- Keerake kaas peale ja pingutage kinni

Vee pealevoolusõela puhastamine

Kui veefiltrit pole paigaldatud, siis puhastage vee pealevoolusõela vastavalt vajadusele kord nädalas või tihemini.



- Vabastage voolikuühendus (1)
- Vabastage sõel (2) ettevaatlikult tangidega ja loputage ära
- Tehke enne sissepanemist kindlaks, et sõel on korras – asendage kahjustatud sõel

Ventilatsioonivahude puhastamine

Hoidke seade puhas, et jahutusõhk saaks seadmel olevate avade kaudu vabalt sisse ja välja voolata.

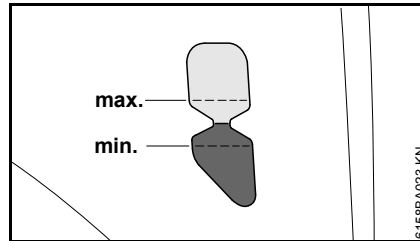
Ühenduste määrimine

Määrige vajaduse korral kõrgsurvevooliku ühendusi toiduainetele sobiva määrdeainega.

Tugijalgade kontrollimine

Asendage kahjustumise või kulumise korral seadme stabiilse seisuasendi tagamiseks mõlemad eesmised tugijalad.

Õlitase kontrollimine



Kontrollige kord nädalas ja pärast transportimist õlitaset.

- Seadke seade tasasele horisontaalsele aluspinnale
- Kontrollige, kas õlitase paikneb märgistuste "min" ja "max" vahel – kui see pole nii: Pöörduge esindusse. STIHL soovib STIHLi esindust

Käikuvõtmine pärast pikaajalist ladustamist

Pikaajalisel hoiustamisel võivad pumpa settida vees sisalduvad mineraalainete jäägid. Seetõttu käivitub mootor raskelt või üldse mitte.

- Ühendage seade veetorustiku külge ja loputage kraaniveega põhjalikult läbi, võrgupistikut ärge seejuures sisse pistke.
- Pistke võrgupistik pistikupessa.
- Lülitage seade avatud pritsimispuistoliga sisse.

Kulumise minimeerimine ja kahjustuste vältimine

Käesoleva kasutusjuhendi nõuete täitmine kaitseb mootorseadet ülemäärase kulumise ja kahjustuste eest.

Kasutage, hooldage ja ladustage seadet hoolikalt, nagu käesolevas kasutusjuhendis kirjeldatud.

Kõigi kahjude eest, mis on tekkinud ohutus-, teenindamis- ja hooldamisjuhendite mittetäitmise tõttu, vastutab seadme kasutaja. See kehtib iseäranis alljärgnevale:

- toote juures tehtud STIHL-i poolt mittelubatud muudatused
- seadmel mittelubatud, ebasobivate või madala kvaliteediga tarvikute kasutamine
- seadme mittesihotstarbekohane kasutamine
- seadme kasutamine spordiüritustel või võistlustel
- defektsete koostedetailidega seadme edasikasutamisest tulenevad järgkahjud
- külmakahjustused
- vales pingetoitest tingitud kahjustused
- halvast veevarustusest tingitud kahjustused (nt. toitevooliku ristlõige liiga väike)

Hooldustööd

Kõik peatükis „Hooldus- ja hooldamisjuhised“ äratoodud töid tuleb regulaarselt läbi viia. Kui te ei saa kasutajana ise kõiki hooldustöid läbi viia, siis tehke see ülesandeks lepingulisele edasimüüjale.

STIHL soovib hooldus- ja remonditöid lasta teostada ainult STIHLi müügiesinduses. STIHLi edasimüüjatele korraldatakse perioodilisi koolitusi ning neid varustatakse pidevalt tehnilise informatsiooniga.

Kui neid töid jäetakse tegemata või viiakse läbi asjatundmatult, siis võimalike tekkivate kahjude ees vastutab kasutaja ise. Siia hulka kuuluvad muuhulgas:

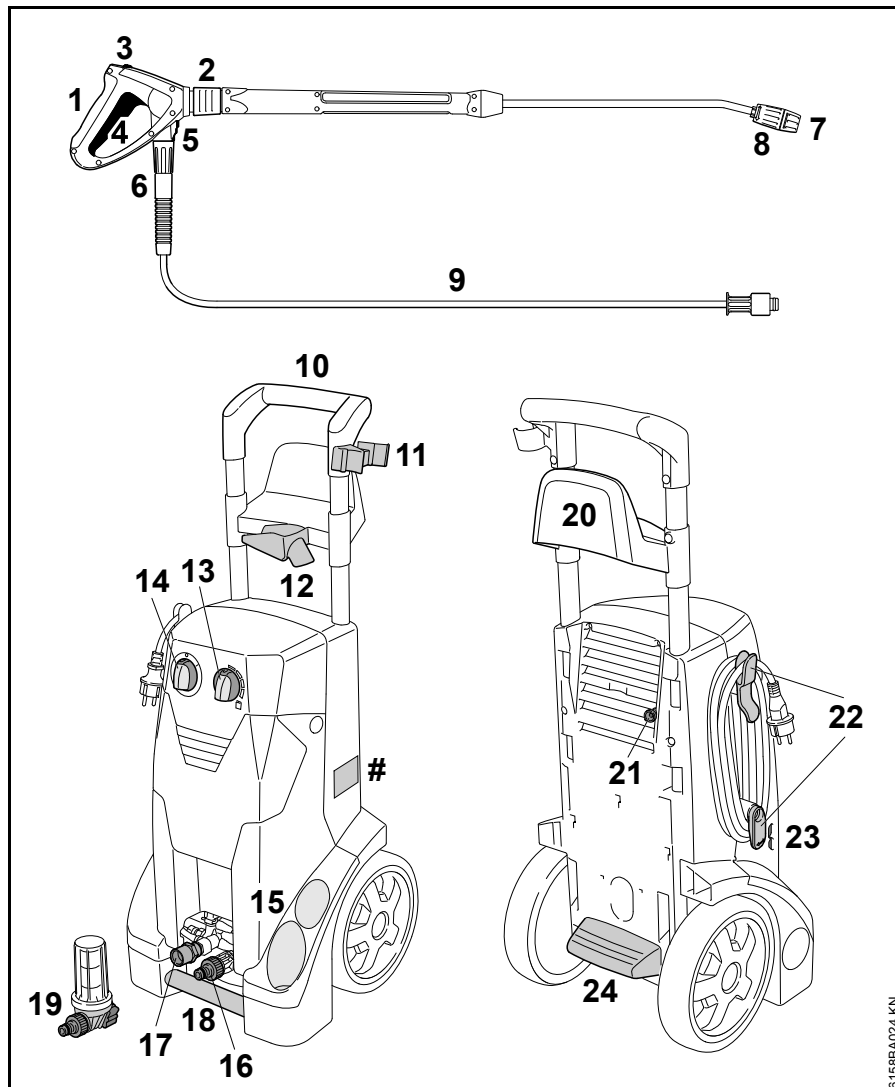
- Seadmekomponentide kahjustused mitteõigeaegse või ebapiisavalt tehtud hoolduse tõttu
- Asjatundmatust ladustamisest tingitud korrosiooni- ja muud järgkahjud
- Madalakvaliteediliste varuosade kasutamisest tulenevad kahjud

Kuluosad

Kõrgsurvepesuri mõnedel osadel esineb ka nõuetekohasel kasutamisel normaalset kulumist ja need tuleb vastavalt kasutusviisile ning -kestusele õigeaegselt asendada. Nende hulka kuuluvad mh:

- kõrgsurvedüüsid
- kõrgsurvevoolikud

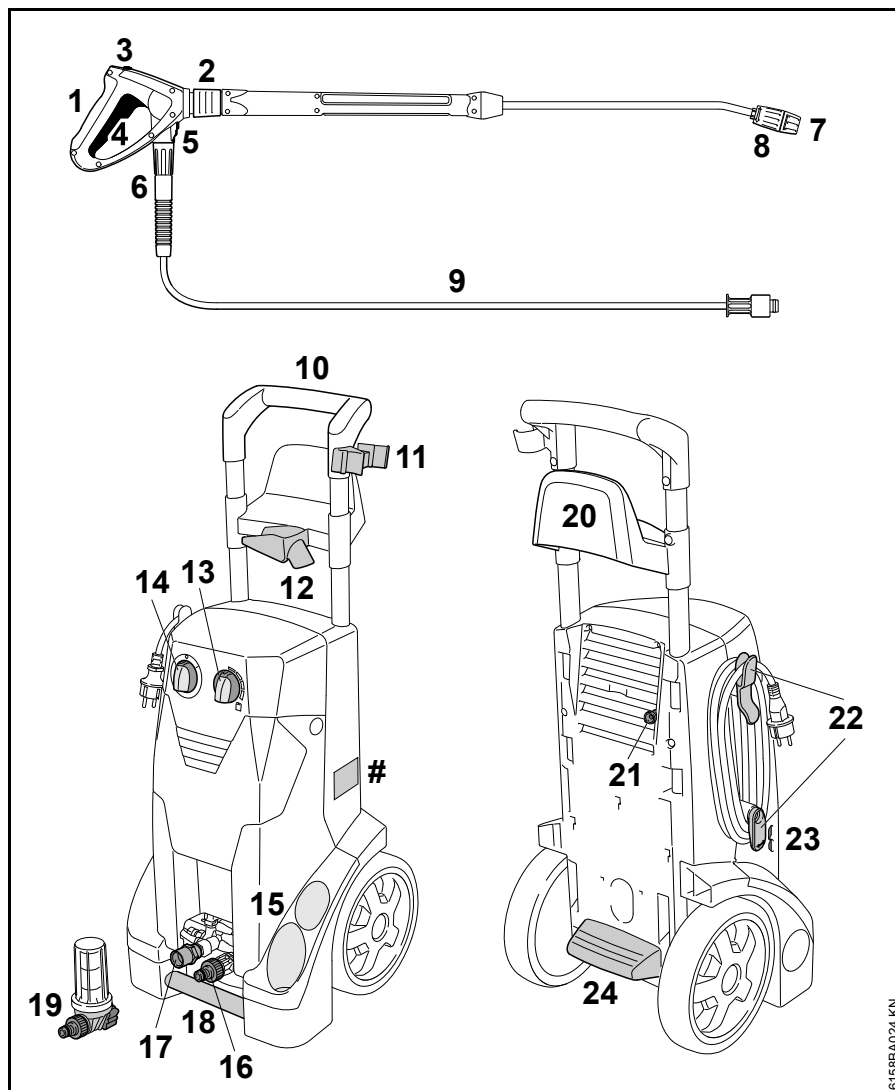
Tähtsad koostedetailid



RE 232

- 1 Pritsimispüstol
- 2 Joatoru liitmik
- 3 Lukustushoob
- 4 Hoob
- 5 Kõrgsurvevooliku ühenduse lukusti
- 6 Kõrgsurvevooliku äärikmutter
- 7 Düüs
- 8 Seadehülss puhastusvahendi sisseimemiseks
- 9 Kõrgsurvevoolik
- 10 Tõukesang
- 11 Joatoru hoidik
- 12 Pritsimispüstoli hoidik
- 13 Puhastusvahendi doseerimiskäepide
- 14 Seadme lüliti
- 15 Joatoru kinnituspesa
- # Tüübisilt

6155BA024-KN



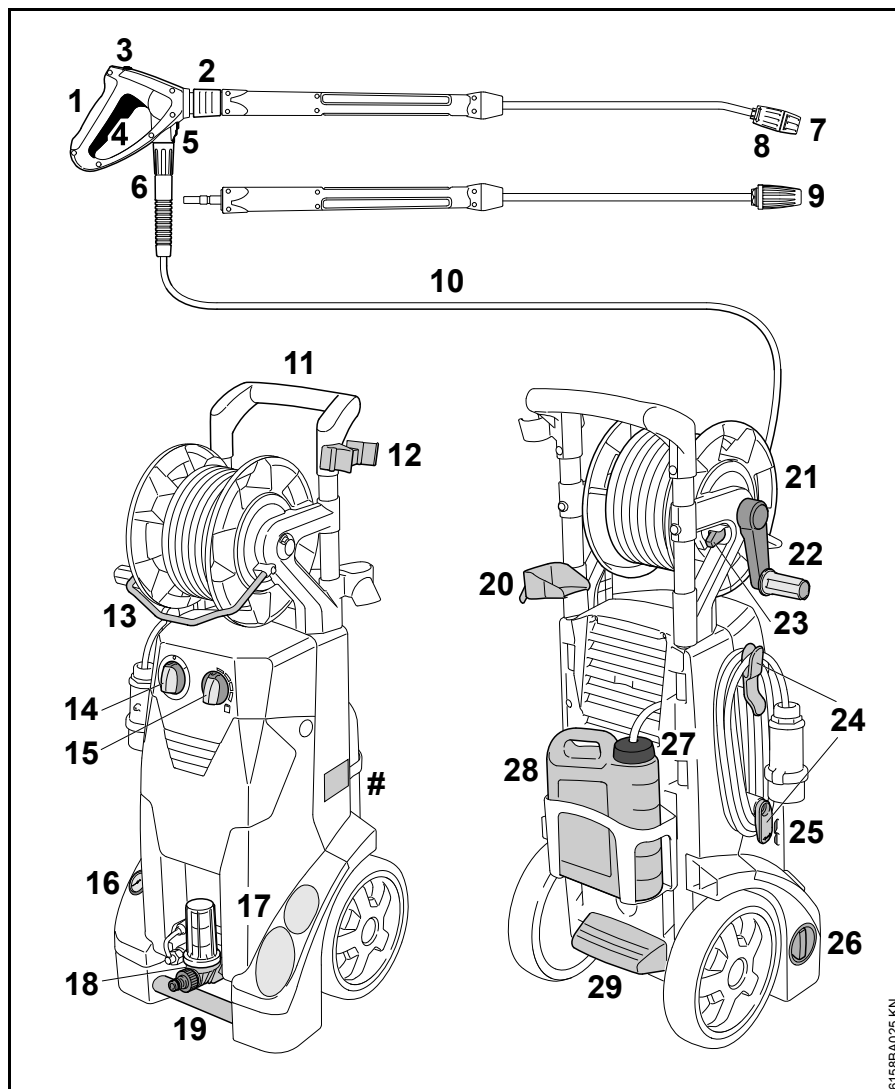
RE 232

- 16 Vee pealevoolu voolikuühendus
- 17 Kõrgsurvevooliku ühendusotsak
- 18 Transpordikäepide
- 19 Veefilter ¹⁾
- 20 Kõrgsurvevooliku hoidik
- 21 Puhastusvahendi imivoolik
- 22 Ühendustorustiku hoidik
- 23 Õlitasemenäidik
- 24 Astmeriba
- # Tüübisilt

1) olenevalt varustusest

RE 272 PLUS, RE 282 PLUS

- 1 Pritsimispüstol
- 2 Joatoru liitmik
- 3 Lukustushoob
- 4 Hoob
- 5 Kõrgsurvevooliku ühenduse lukusti
- 6 Kõrgsurvevooliku äärikmutter
- 7 Düüs
- 8 Seadehülss puhastusvahendi sisseimemiseks
- 9 Rootordüüs
- 10 Kõrgsurvevoolik
- 11 Tõukesang
- 12 Joatoru hoidik
- 13 Juhtlook
- 14 Seadme lüliti
- 15 Puhastusvahendi doseerimiskäepide
- 16 Manomeeter
- # Tüübisilt



6158BA025 KN

Tehnilised andmed

	RE 232	RE 232 ¹⁾	RE 232	RE 272 PLUS	RE 272 PLUS ⁴⁾	RE 282 PLUS
Võrguühenduse andmed:	230 V 1~ 50 Hz	230 V 1~ 50 Hz	220 V 1~ 60 Hz	230 V 1~ 50 Hz	220 V 1~ 50 Hz	400 V 3~ 50 Hz
Võimsus (EU) 2019/1781 §2(2) (j):	3,3 kW	3 kW	3,1 kW	3 kW	3 kW	3,5 kW
Kaitse (karakteristika "C" või "K"):	16 A	13 A	15 A	16 A	16 A	10 A
Kaitseklass:	I	I	I	I	I	I
Kaitseliik:	IP X5	IP X5	IP X5	IP X5	IP X5	IP X5
Töörõhk:	14,5 MPa (145 bar)	12,5 MPa (125 bar)	13,5 MPa (135 bar)	15 MPa (150 bar)	15 MPa (150 bar)	16 MPa (160 bar)
Max lubatud rõhk:	20 MPa (200 bar)	18 MPa (180 bar)	20 MPa (200 bar)	20 MPa (200 bar)	20 MPa (200 bar)	20 MPa (200 bar)
Max vee pealevoolurõhk:	1 MPa (10 bar)	1 MPa (10 bar)	1 MPa (10 bar)	1 MPa (10 bar)	1 MPa (10 bar)	1 MPa (10 bar)
Max vee läbilaskevõime:	660 l/h	660 l/h	610 l/h	620 l/h	620 l/h	760 l/h
Vee läbilaskevõime EN 60335-2-79 järgi:	590 l/h	590 l/h	560 l/h	560 l/h	560 l/h	700 l/h
Max imemiskõrgus:	1 m	1 m	1 m	1 m	1 m	1 m
Max vee pealevoolutempe- ratuur surveveerežiimil:	60 °C (> 40 °C max 1h)	60 °C (> 40 °C max 1h)	60 °C (> 40 °C max 1h)	60 °C (> 40 °C max 1h)	60 °C (> 40 °C max 1h)	60 °C (> 40 °C max 1h)
Max vee pealevoolutempe- ratuur imemisrežiimil:	40 °C	40 °C	40 °C	40 °C	40 °C	40 °C
Max tagasilöögi jõud:	24,6 N ²⁾	24,1 N ²⁾	21 N ²⁾ 22,3 N ³⁾	22,7 N ²⁾ 24,2 N ³⁾	22,7 N ²⁾	29,6 N ²⁾ 31,5 N ³⁾
Pikkus u:	392 mm	392 mm	392 mm	392 mm	392 mm	392 mm
Laius u:	390 mm	390 mm	390 mm	390 mm	390 mm	390 mm
Kõrgus u:	1164 mm	1164 mm	1164 mm	1164 mm	1164 mm	1164 mm

	RE 232	RE 232 ¹⁾	RE 232	RE 272 PLUS	RE 272 PLUS ⁴⁾	RE 282 PLUS
Kaal (koos pritsimiseseadise ja kõrgsurvevoolikuga):	u 36 kg	u 36 kg	u 37 kg	u 42 kg	u 42 kg	u 42 kg
Kõrgsurvevooliku (teras-kiud) pikkus:	10 m, DN 06	10 m, DN 06	10 m, DN 06	15 m, DN 06	15 m, DN 06	15 m, DN 06
1) Suurbritannia						
2) Lamejoadüüs						
3) Rootordüüs						
4) Argentiina						

Müra- ja vibratsioonandmed

	RE 232	RE 272 PLUS	RE 272 PLUS ¹⁾	RE 282 PLUS
Helirõhutase L_{pa} ISO 3744 järgi (1 m kaugusel)	75,7 dB(A)	72,4 dB(A)	76 dB(A)	73,4 dB(A)
Helivõimsustase L_{wa} ISO 3744 järgi	89,9 dB(A)	86,6 dB(A)	86,6 dB(A)	87,6 dB(A)
Vibratsiooniväärtus a_{hv} käepidemel ISO 5349 järgi	< 2,5 m/s ²	< 2,5 m/s ²	< 2,5 m/s ²	< 2,5 m/s ²
1) Argentiina				

Helirõhutaseme ja helivõimsustaseme jaoks on K-väärtus vastavalt direktiivile 2006/42/EÜ = 2,0 dB(A); vibratsiooniväärtuse jaoks on K-väärtus vastavalt direktiivile 2006/42/EÜ = 2,0 m/s².

REACH

REACH tähistab EÜ määrust kemikaalide registreerimise, hindamise ja autoriseerimise kohta.

Teavet REACH-määruse (EÜ) nr 1907/2006 täitmise kohta vt www.stihl.com/reach

Tööriete kõrvaldamine

Tõmmake enne masina kallal töötamist võrgupistik välja, sulgege veekraan ja rakendage kauem pritsimispüstolit, kuni rõhk on välja lastud.

Rike	Põhjus	Abinõu
Sisselülitamisel mootor ei käivitu (põrises sisselülitamisel)	Võrgupinge liiga madal või pole korras	Kontrollige elektriühendust Kontrollige pistikuid, kaableid ja lüliteid
	Pikenduskaabel vale ristlõikega	Kasutage piisava ristlõikega pikendust, vt "Seadme elektriline külgeühendamine"
	Pikenduskaabel liiga pikk	Ühendage seade külge ilma pikenduskaablita või lühema pikenduskaabliga
	Võrgukaitse on välja lülitatud	Lülitage seade välja, rakendage pritsimispüstolit, kuni vesi pritsimispeast ainult veel tilgub, pange lukustushoob sisse, lülitage võrgukaitse sisse
	Pritsimispüstol rakendamata	Rakendage sisselülitamisel pritsimispüstolit
Mootor lülitub jooksvalt välja ja sisse	Kõrgsurvepump või pritsimispeadis ebatihed	Laske seade esinduses ¹⁾ parandada
Mootor jääb seisma	Seade lülitub mootori ülekuumenemise tõttu välja	Kontrollige toite- ja seadme pinget ühilduvust, laske mootoril vähemalt 5 minutit maha jahtuda
Joa halb, ebaselge, ebaühtlane kuju	Düüs määrdunud	Puhastage düüs, vt "Hooldus"
Rõhukõikumised või rõhulangus	Veepuudus	Avage veekraan täielikult Pidage kinni lubatud imikõrgusest (ainult imemisrežiimil)
	Kõrgsurvedüüs pritsimispeas määrdunud	Puhastage kõrgsurvedüüs, vt "Hooldus"
	Vee pealevoolusõel pumba sisendis ummistunud	Puhastage vee pealevoolusõel, vt "Hooldus"
	Veefilter pumba sisendis määrdunud	Puhastage veefilter, vt "Hooldus"
	Kõrgsurvepump ebatihed, ventiilid defektsed	Laske seade esinduses ¹⁾ parandada
	Düüs ummistunud	Düüsi puhastamine
Puhastusvahendit ei välju	Puhastusvahendi mahuti tühi	Täitke puhastusvahendi mahuti
	Puhastusvahendi sisselase ummistunud	Kõrvaldage ummistus
	Pihusti kulunud	Laske seade esinduses ¹⁾ parandada

¹⁾ STIHL soovib STIHLi esindust

Remondijuhised

Kasutajad tohivad teostada üksnes neid remondi- ja hooldamistöid, mida on käesolevas kasutusjuhendis kirjeldatud. Ulatuslikumaid remonditöid tohib teostada ainult esinduses.

STIHL soovib hooldus- ja remonditöid lasta teostada ainult STIHLi müügiesinduses. STIHLi edasimüüjatele korraldatakse perioodilisi koolitusi ning neid varustatakse pidevalt tehnilise informatsiooniga.

Kasutage remonditööde käigus ainult selliseid varuosi, mida STIHL lubab sellel seadmel kasutada, või tehniliselt identseid osi. Kasutage ainult kõrgekvaliteedilisi tagavaruosi. Vastasel korral on oht põhjustada õnnetus või tekitada seadmel kahjustusi.

STIHL soovib kasutada STIHLi varuosi.

STIHLi originaalvaruosad tunneb ära STIHLi varuosanumbri, kirje **STIHL**® ja olemasolu korral STIHLi varuosatähise **SI** järgi (väikestel detailidel võib see märk ka üksinda olla).

Utiliseerimine



Suunake kõrgsurvepesur, tarvikud ja pakend keskkonnasõbralikku taaskäitlusse.



Ärge utiliseerige kõrgsurvepesurit, tarvikuid ja pakendit koos olmejäätmetega.



Informatsiooni saate utiliseerimise kohta STIHLi esindusest.

- Utiliseerige kõrgsurvepesur, tarvikud ja pakend eeskirjade kohaselt ning keskkonnasõbralikult.

EL vastavusdeklaratsioon

ANDREAS STIHL AG & Co. KG
Badstr. 115
D-71336 Waiblingen

Saksamaa

deklareerib ainuisikuliselt vastutades, et

Koosteviis:	Kõrgsurvepesur
Tehasemark:	STIHL
Tüüp	RE 232
Seeriatunnus:	4788
Tüüp	RE 272 PLUS
Seeriatunnus	4788
Tüüp	RE 282 PLUS
Seeriatunnus	4788

vastavad direktiivide 2011/65/EL, 2006/42/EÜ, 2014/30/EL ja 2009/125/EÜ asjaomastele sätetele ja on välja töötatud ning valmistatud kooskõlas järgmiste normide vastaval tootmiskuupäeval kehtivate versioonidega:

EN ISO 12100-1, EN ISO 12100-2, EN 55014-1, EN 55014-2, EN 60335-1, EN 60335-2-79, EN 61000-3-2, EN 61000-3-11, EN 50581

Möödetud ja garanteeritud helivõimsustase on määratud kindlaks direktiivi 2000/14/EÜ lisa V kohaselt.

Möödetud helivõimsustase

RE 232	89,9 dB(A)
RE 272 PLUS	86,6 dB(A)
RE 282 PLUS	87,6 dB(A)

RE 232, RE 272 PLUS, RE 282 PLUS

Garanteeritud helivõimsustase

RE 232 91 dB(A)

RE 272 PLUS 89 dB(A)

RE 282 PLUS 90 dB(A)

Tehniliste dokumentide säilitamine:

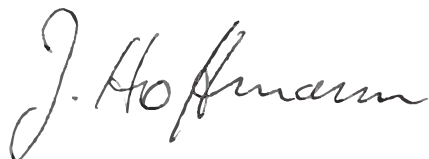
ANDREAS STIHL AG & Co. KG
Produktzulassung

Seadme valmistamise aasta ja riik on
märgitud seadme CE-plaadile.

Waiblingen, 25.01.2021

ANDREAS STIHL AG & Co. KG
HRA 260269, Amtsgericht Stuttgart

p. p.



Dr. Jürgen Hoffmann

Tooteandmete, -eeskirjade ja lubade
osakonna juhataja



Turinys

Apie šią naudojimo instrukciją	201
Nurodymai saugumui ir darbo technika	201
Įrenginio komplektavimas	208
Įrenginio transportavimas	209
Purškimo vamzdžio uždėjimas, nuėmimas	210
Aukšto slėgio žarnos uždėjimas, nuėmimas	210
Aprūpinimas vandeniu	211
Vandens paėmimas ne iš vandentiekio	212
Įrenginio įjungimas į elektros tinklą	212
Įrenginio įjungimas	213
Darbo metu	214
Plovimo priemonių naudojimas	215
Darbo instrukcijos	217
Įrenginį išjungti	217
Po darbo	218
Įrenginio saugojimas	219
Techninė priežiūra ir remontas	220
Priežiūra	221
Patikrinti alyvos kiekį	222
Įjungimas po ilgo saugojimo	222
Kaip sumažinti įrenginio dėvėjimąsi ir išvengti gedimų	223
Svarbiausios dalys	224
Techniniai daviniai	228
Gedimų šalinimas	230
Pastabos dėl remonto darbų	232
Antrinis panaudojimas	232
ES- atitikties sertifikatas	232

Gerbiamos pirkėjos ir pirkėjai,

dėkoju, kad Jūs pasirinkote kokybišką firmos STIHL gaminį.

Šis gaminys buvo pagamintas, taikant modernius technologinius metodus ir kokybę garantuojančias priemones. Mes stengėmės padaryti viską, kad Jūs būtumėt patenkinti šiuo įrenginiu ir galėtumėt be problemų juo dirbti.

Jeigu turėtumėt klausimų apie šį įrenginį, kreipkitės į savo prekybinį atstovą arba į mūsų įmonės realizavimo skyrių.

Jūsų



Dr. Nikolas Stihl

STIHL

Apie šią naudojimo instrukciją

Simboliai

Visų simbolių, kurie yra ant įrenginio, reikšmės yra paaiškintos šioje naudojimo instrukcijoje.

Atžymos tekste

ISPEJIMAS

Perspėjimas apie nelaimingų atsitikimų pavojų asmenims, taip pat galimus nuostolius.

PRANESIMAS

Perspėjimas apie įrenginio arba jo atskirų dalių pažeidimus.

Techniniai pakeitimai

STIHL nuolat tobulina visus įrenginius, todėl mes pasilikame teisę į komplektacijos, techninius ir išorinius jų pakeitimus.

Todėl pretenzijos, remiantis šios instrukcijos techniniais duomenimis ir iliustracijomis, nepriimamos.

Nurodymai saugumui ir darbo technika



Būtina laikytis ypatingų saugumo reikalavimų, dirbant su šiuo prietaisu, nes dirbama su elektros srove.



Prieš pirmą kartą naudojant įrenginį, reikia atidžiai perskaityti visą naudojimo instrukciją ir būtinai ją išsaugoti, kad būtų galima pasinaudoti vėliau. Nesilaikant naudojimo instrukcijos, gali kilti pavojus gyvybei.



ISPEJIMAS

- Vaikams arba jaunuoliams su įrenginiu dirbti draudžiama. Prižiūrėti vaikus, kad būtų tikram, kad jie nežaidžia su įrenginiu.
- Įrenginį galima perduoti arba išnuomoti tik tiems asmenims, kurie yra susipažinę su šiuo modeliu ir moka jį valdyti – visada kartu perduoti naudojimo instrukciją.
- Nedirbti su įrenginiu, jeigu darbo vietoje yra asmenų be apsauginių drabužių.
- Prieš atliekant darbus prie įrenginio, pvz. valymą, techninės priežiūros darbus, dalių keitimą – **ištraukti iš elektros tinklo!**
- Dirbant su aukšto slėgio plovykla, gal susidaryti aerosoliai. Aerosolių įkvėpimas gali pakenkti sveikatai. Siekiant nustatyti reikiamų priemonių, skirtų apsaugoti nuo vandens pagrindu aerosolių, rizikos įvertinimas, priklausomai nuo valomo paviršiaus ir jų aplinka turi būti atliktas

prieš pradėdant darbą.
Tinka klasės FFP2 kaukės kvėpavimo takų apsaugai nuo aerozolių vandens pagrindu įkvėpimo.

Reikia laikytis atitinkamų šalies saugos taisyklių, kurias nustatė, pvz., profesinės sąjungos, socialinės kasos, darbo apsaugos institucijos ir kt.

Jeigu įrenginys nenaudojamas, jį pastatyti taip, kad jis niekam nekliudytų. Įrenginį apsaugoti nuo neteisėto panaudojimo, išjungti iš elektros tinklo.

Įrenginį naudoti gali tik asmenys, supažindinti su jo naudojimu ar kurie pateikia įrodymus, kad gali saugiai naudotis šiuo įrenginiu.

Įrenginiu gali dirbti asmenys su fizine, jutimo arba protine negalia bei be patirties bei žinių trūkumo, jeigu jie supažindinti su saugiu įrenginio naudojimu ir supranta, kaip saugiai naudoti prietaisą, ir su tuo susijusias rizikas.

Naudotojas atsako už nelaimingus atsitikimus ar pavojus, kylančius kitiems asmenims ar jų turtui.

Pirmą kartą dirbantiems su įrenginiu: pasikonsultuoti su pardavėju arba kitu specialistu, kaip juo saugiai naudotis.

Kai kuriose šalyse vietinės institucijos gali riboti triukšmą keliančių motorinių įrenginių darbą. Laikytis vietinių institucijų reikalavimų.

Kiekvieną kartą prieš pradėdant darbą, reikia patikrinti nepriekaištingą įrenginio būklę. Atkreipti ypatingą dėmesį į elektros srovės jungimo laidus, kištuką, aukšto slėgio žarną, purškimo įrangą ir saugos įrangą.

Niekada nedirbti su pažeista aukšto slėgio žarna – tuojau pat pakeisti.

Įrenginį naudoti tik tada, jei visos jo dalys yra nepažeistos.

Aukšto slėgio žarna negali būti pervaziuota, pertempta, įtrūkusi arba susukta.

Aukšto slėgio žarną arba pajungimo laidą nenaudoti traukimui ir transportavimui.

Aukšto slėgio žarna turi atitikti leistiną įrenginio darbinį slėgį.

Leistinos slėgio, maksimalios temperatūros ribinės reikšmės bei pagaminimo data yra pažymėti ant aukšto slėgio žarnos apvalkalo. Ant reklaminio skydelio yra nurodytas leistinas manometrinis slėgis ir pagaminimo data.

Priedai ir atsarginės dalys

ISPEJIMAS

- Aukšto slėgio žarnos, vamzdžiai, ir elektros srovės jungtys labai svarbios įrenginio saugumui. Montuoti tik tas aukšto slėgio žarnas, vamzdžius, elektros srovės jungtis ir kitą papildomą įrangą, kuriuos rekomenduoja šiam įrenginiui STIHL arba techniškai tokias pačias dalis. Jei kiltų klausimų, kreiptis į prekybos atstovą. Naudoti tik kokybišką

papildomą įrangą. Priešingu atveju gali kilti nelaimingo atsitikimo pavojus arba įrenginys gali sugesti.

- STIHL rekomenduoja naudoti STIHL originalias dalis ir priedus. Jie savo savybėmis optimaliai pritaikyti gaminiui ir naudotojo reikalavimams.

Niekaip nekeisti įrenginio, kad nekiltų pavojus saugai. STIHL neprisiima jokios atsakomybės už žmonėms ar turtui padarytą žalą, atsiradusią naudojant neleidžiamus naudoti papildomai sumontuojamus įrenginius.

Būtiniosios fizinės savybės

Dirbantis su įrenginiu asmuo turi būti pailsėjęs, sveikas ir geros fizinės būklės. Kas dėl sveikatos būklės negali dirbti sunkių darbų, turi pasitarti su gydytoju, ar jis galės dirbti su įrenginiu.

Draudžiama dirbti su įrenginiu išgėrus alkoholio ar vaistų, pabloginančių reakciją, arba panaudojus narkotinių medžiagų.

Naudojimo sritys

Aukšto slėgio plovykla yra skirta paviršių, transporto priemonių, mašinų, cisternų, fasadų, tvartų plovimui bei rūdžių nuėmimui be dulkių ir kibirkščių susidarymo.

Įrenginį draudžiama naudoti kitiems tikslams, nes gali įvykti nelaimingas atsitikimas arba įrenginys gali sugesti.

Įrenginio nenaudoti 0 °C (32 °F) arba žemesnėje temperatūroje.

Drabužiai ir įranga

Avėkite batus su neslidžiais padais.

! ISPEJIMAS



Kad sumažėtų pavojus susižaloti akis, užsidėti gerai prigludančius apsauginius akinius, atitinkančius EN 166 standartą. Tinkamai užsidėti apsauginius akinius.

Dėvėti apsauginius drabužius. STIHL rekomenduoja vilkėti apsauginį kostiumą, kad išvengtų sužeidimo rizikos, netikėtai prisilietus prie aukšto slėgio srovės.

Transportuojant

Pervežant transporto priemonėmis:

- Atsižvelgiant šalies nurodymus, aukšto slėgio plovyklą, apsaugoti nuo apvirtimo ir pažeidimo
- Plovimo priemonių bakelį ištuštinti ir pritvirtinti, kad neapvirtų

Jeigu įrenginys su papildoma įranga transportuojami 0 °C (32 °F) ar žemesnėje temperatūroje,

rekomenduojame naudoti priemones nuo šalčio – žiūr. skyrių "Įrenginio saugojimas".

Plovimo priemonės

! ISPEJIMAS

- Įrenginys sukurtas taip, kad gali būti naudojamos gamintojo siūlomos ar rekomenduojamos plovimo priemonės.
- Naudoti tik tas plovimo priemones, kurios leidžiamos naudoti su aukšto slėgio plovykla. Netinkamų plovimo priemonių naudojimas gali pakenkti sveikatai bei pažeisti įrenginį ir valomus objektus. Jei kiltų klausimų, kreiptis į prekybos atstovą.

- Plovimo priemonės naudoti visada pagal nurodytą dozavimą – atkreipti dėmesį į atitinkamus nurodymus plovimo priemonių naudojimui.
- Plovimo priemonėse gali būti sveikatai kenksmingų (nuodingų, deginančių, dirginančių), degių, lengvai įsiliepsnojančių medžiagų. Plovimo priemonei patekus į akis ar ant odos, tuojau pat kruopščiai nuplauti dideliu kiekiu švaraus vandens. Prarijus, tuojau pat kreiptis į gydytoją. **Atkreipti dėmesį į gamintojo saugaus naudojimo instrukcijas!**

Prieš darbą



Aukšto slėgio plovyklos nejungti tiesiai prie geriamo vandens tinklo.

Aukšto slėgio plovyklą prie geriamo vandens tinklo jungti tik per atgalinį vožtuvą – žiūrėti "Speciali įranga"

! ISPEJIMAS

- Jei geriamas vanduo prateka pro atgalinį vožtuvą, jis daugiau nebelaikomas geriamu vandeniu

Nedirbti su įrenginiu, kai paduodamas nešvarus vanduo.

Esant pavojui, kad gali tekėti nešvarus vanduo (pvz. su smėliu), reikia naudoti atitinkamą vandens filtrą.

Patikrinti aukšto slėgio plovimo įrenginį

! ISPEJIMAS

- Įrenginys gali būti eksploatuojamas tik neprikaištingos būklės – **nelaimingo atsitikimo pavojus!**
- Jungiklis turi lengvai persijungti į 0
- Jungiklis turi būti padėtyje 0
- Nenaudoti įrenginio esant pažeistai aukšto slėgio žarnai, purškimo įrangai ir saugos įrangai

- Purškimo įranga ir aukšto slėgio žarna turi būti nepriekaištingos būklės (švari, lengvai judanti), teisingai sumontuota
- saugiam įrenginio valdymui rankenos turi būti švarios ir sausos, taip pat nesuteptos alyva ar purvu
- Alyvos kiekio kontrolė
- nekeisti jokių valdymo ir saugos įtaisų
- Pastatyti įrenginį, kad neslystų ir neapsiverstų. Dirbant įrenginį laikyti ant stabilaus ir lygaus pagrindo

Pajungimas į elektros tinklą

ISPEJIMAS

Kad išvengtų elektros smūgio pavojaus:

- Elektros įtampos ir srovės dažnumo parametrai įrenginyje (žiūr. ant reklaminio skydelio) ir tinkle turi sutapti.
- Patikrinti pajungimo laidą, kištuką ir pailginimo laidą, ar nepažeisti. Nenaudoti įrenginio su pažeistu įjungimo laidu, pailginimo laidu arba elektros lizdu

- jungiant tik į pagal nurodymus instaliuotą elektros pajungimo tinklą
- Elektros jungimo ir ilginimo laidų izoliacija, šakutė ir apsauga turi būti nepriekaištingos būklės
- Kištuko, pajungimo ir pailginimo laidų, taip pat elektros srovės jungčių niekada neliesti šlapiomis rankomis

ISPEJIMAS

Pajungimo ir pailginimo laidus ištiesti pagal instrukcijas:

- Stebėti, kad atskirų laidų skerspločiai sutaptų – žiūrėti "Įrenginio pajungimas į elektros tinklą"
- Pajungimo laidus sumontuokite ir ir pažymėkite taip, kad nebūtų pažeistas ir nieko nesužalotų. **Galima suklypti!**

- Netinkamų pailginimo laidų naudojimas gali sukelti pavojų. Naudoti tik tuos pailginimo laidus, kuriuos galima naudoti lauko sąlygomis ir yra atitinkamai pažymėti, taip pat yra pakankamo skersmens
- Pailginimo laido kištukas ir jungtis turi būti nepralaidūs vandeniui ir negali būti vandenyje.
- Rekomenduojama, jungtis, pvz. naudojant ritę su laidu laikyti mažiausiai 60 mm virš žemės paviršiaus
- apsaugoti nuo trynimosi į briaunas, smailus ar aštirus daiktus
- neprispausti tarp durų ar langų plyšių
- susipainiojus laidams – išjungti iš elektros tinklo ir laidą ištiesinti
- Visada visiškai nuvynioti laidą nuo ritės, kad išvengtų gaisro pavojaus nuo perkaitimo

Dirbant

! ISPEJIMAS

- Niekada nesiurbti tirpiklių turinčius skysčius arba neskiestas rūgštis ar tirpiklius (pvz. benzina, dyzelinį kurą, dažų skiediklius arba acetoną). Šios medžiagos pažeidžia įrenginį. Išpurškiami garai yra labai degūs, sprogantys ir nuodingi.



Esant elektros laidų pažeidimui, tuoj pat išjungti iš elektros tinklo – **pavojus gyvybei dėl elektros srovės smūgio!**



Paties įrenginio, kitų elektros prietaisų ir elektros pajungimo įrangos neaplieti vandeniu su aukšto slėgio žarna ar vandens žarna – **trumpo sujungimo pavojus!**



Elektros laidų, jungčių neaplieti aukšto slėgio vandens srove ar vandeniu iš vandens žarnos – **trumpo sujungimo pavojus!**



Aptarnaujančiam asmeniui draudžiama nukreipti srovę į save ar kitus asmenis, taip pat plauti drabužius ar batus – **pavojus susižeisti!**

Visada stovėti tvirtai ir saugiai.

Dirbti tik stovint.

Atsargiai – esant slidumui, drėgmei, snigui, ant šlaitų, nelygiose vietose – **galite paslysti!**

Aukšto slėgio plovyklą laikyti kuo toliau nuo plaunamo paviršiaus.

Įrenginio neuždengti, užtikrinti pakankamą variklio ventilaciją.

Nenukreipti aukšto slėgio srovės į gyvūnus.

Nenukreipti aukšto slėgio srovės į blogo matomumo zonas.

Vaikai, gyvūnai ir pašaliniai asmenys turi stovėti saugiu atstumu.

Stebėti, kad plovimo metu nuo plaunamo objekto nutekėję kenksmingos medžiagos (pvz. asbestas, alyva) neterštų aplinkos. Atkreipti dėmesį į nuotėkų nukenksminimo direktyvas!

Aukšto slėgio srove neplauti asbesto-cemento paviršių. Kartu su purvu gali atsiskirti pavojingos, lakios asbesto dalelės. Ypatingas pavojus kyla, džiūstant apipurkštam paviršiui.

Jautrios dalys iš gumos, medžiagos ar kt. negali būti plaunamos taškine srove, pvz. su rotaciniu purkštuku. Plaunant plokščia aukšto slėgio srove, atkreipti dėmesį į pakankamą atstumą tarp plaunamo paviršiaus ir purkštuko, kad išvengtų valomo paviršiaus pažeidimo.

Purškimo pistoleto paleidimo klavišas turi judėti laisvai ir automatiškai grįžti į pradinę padėtį po jo paspaudimo.

Visada laikyti purškimo įrangą tvirtai abiejomis rankomis, kad, esant atatrakai, galima būtų tvirtai suimti purškimo vamzdį.

Aukšto slėgio žarnos neužlenkti ir nesuvynioti.

Nepažeisti pajungimo į elektros tinklą laidų pervažiuojant, užlenkus, ištempus ar pan., apsaugoti nuo karščio ir tepalų.

Pajungimo laido neliesi aukšto slėgio srove.

Jeigu įrenginys buvo neteisingai naudojamas (pvz. prispaustas, paveiktas smūgio ar kt.), prieš tęsiant darbą, užtikrinti jo nepriekaištingą būklę – žiūrėti "Prieš darbą". Būtinai patikrinti saugumą užtikrinančios įrangos funkcionavimą. Jokiu būdu netęsti darbo, nesant užtikrintam motorinio įrenginio saugumu. Jei kyla abejonių, kreiptis į prekybos atstovą.

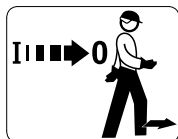
Prieš paliekant įrenginį be priežiūros: motorinį įrenginį išjungti – ištraukti kištuką iš rozetės.

Saugos įranga

Saugos įrangą per apsauginį vožtuvą gražina neleistinai aukštą slėgį į aukšto slėgio siurblio įsiurbimo pusę.

Saugos įrangą yra sureguliuota jau gamykloje, ją perreguliuoti draudžiama.

Baigus darbą



Įrenginį išjungti prieš paliekant be priežiūros!

- Ištraukti tinklo kištuką iš elektros lizdo
- Atjungti vandens padavimo žarną nuo įrenginio ir vandentiekio

Niekada neišjunginėkite įrenginio traukiant už elektros laido, būtina prilaikyti rozetę išjungiant.

Techninė priežiūra ir remontas

! ISPEJIMAS



Prieš pradėdant darbus prie įrenginio: šakutę ištraukti iš elektros tinklo.



Neliesi įkaitusių paviršių.

- Naudoti tik kokybiškas atsargines detales. Priešingu atveju gali kilti nelaimingo atsitikimo pavojus arba įrenginys gali sugesti. Jei kiltų klausimų, kreiptis į prekybos atstovą.
- Darbus prie įrenginio (pvz. pažeisto jungimo laido keitimas) turi teisę atlikti tik kompetetingas elektrikas, kad išvengtų pažeidimų.

Plastikines dalis valyti su skudurėliu. Aštrios valymo priemonės gali pažeisti plastikines dalis.

Esant reikalui išvalyti aušinimo angas karteryje.

Įrenginį prižiūrėti reguliariai. Atlikti tik tuos priežiūros ir remonto darbus, kurie aprašyti naudojimo instrukcijoje. Visus kitus darbus pavesti atlikti prekybos atstovui.

STIHL rekomenduoja naudoti tik originalias STIHL atsargines detales. Jos su savo savybėmis optimaliai pritaikytos gaminiui ir išpildo naudotojo reikalavimus.

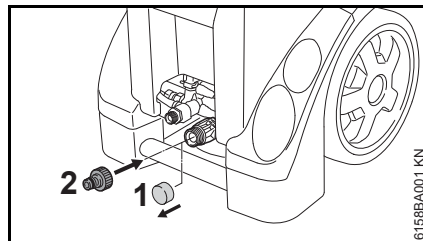
STIHL rekomenduoja techninės priežiūros ir remonto darbus pavesti tik STIHL prekybos atstovui. STIHL specializuotos prekybos atstovai reguliariai apmokomi ir gauna naujausią techninę informaciją.

Įrenginio komplektavimas

Prieš pradėdant eksploatuoti įrenginį, turi būti sumontuotos įvairios detalės.

Žarnos prijungimas prie vandens šaltinio

be vandens filtro

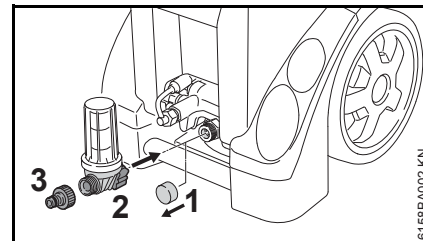


- Apsauginį dangtelį (1) nuimti nuo vandens padavimo

Atkreipti dėmesį į tai, kad prie prijungimo antgalyje yra sietelis.

- Žarnos prijungimo antgalį (2) užsukti ir ranka priveržti

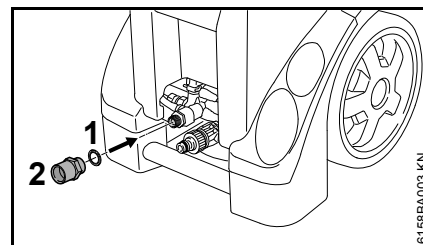
su vandens filtru



- Apsauginį dangtelį (1) nuimti nuo vandens padavimo
- Uždėti vandens filtro tvirtinimo movą (2), užsukti ir ranka priveržti
- Žarnos prijungimo antgalį (2) užsukti ir ranka priveržti

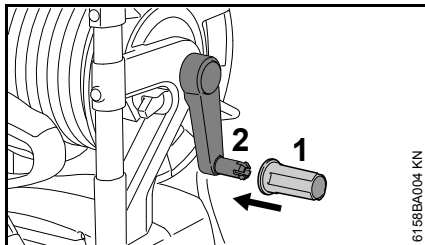
Įrenginiai be ritės žarnai

Prijungimo antgalis prie aukšto slėgio jungties



- Tarpinę (1) užmaiti ant aukšto slėgio jungties
- Jungimo movą (2) užsukti ir priveržti

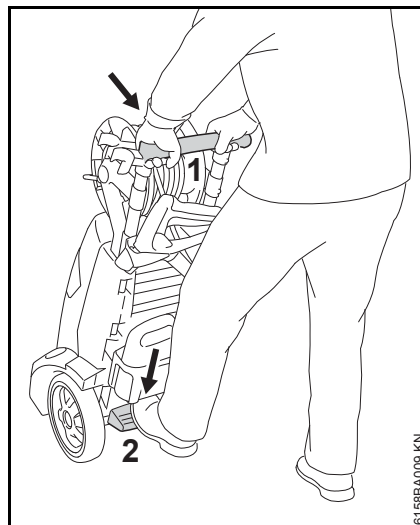
Įrenginiai su rite žarnai



- Rankenėlę (1) užmaiti ant ritės žarnai rankenos (2) ir užfiksuoti

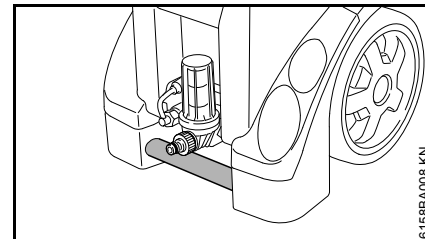
Įrenginio transportavimas

Stumdamas aukšto slėgio plovyklą



- Aukšto slėgio plovyklą tvirtai abiejomis rankomis laikyti už stūmimo rankenos (1)
- Koją aukšto slėgio plovyklą prilaikyti koją ant juostelės (2), stūmimo rankeną (1) paspausti žemyn ir aukšto slėgio plovyklą subalansuoti

Transportavimo rankena

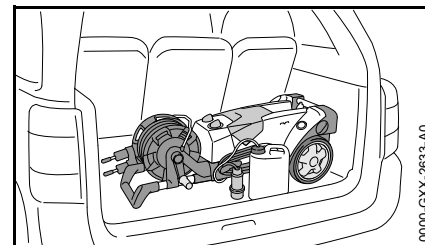


Už transportavimo rankenos gali būti nešamas aukšto slėgio plovyklą.

Gabenimas transporto priemonėse ir ant jų

- Atsižvelgiant šalies nurodymus, aukšto slėgio plovyklą, apsaugoti nuo apvirtimo ir pažeidimo

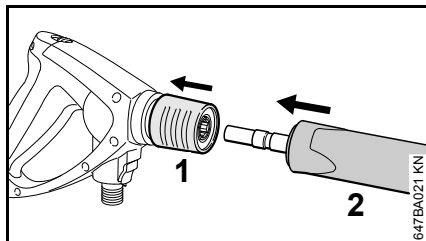
Aukšto slėgio plovyklą gulintis transportavimas



- Aukšto slėgio plovyklą klojant ant nugaros transportavimas
- Plovimo priemonės bakelį nuimti – žiūrėti "Plovimo priemonės bakelio nuėmimas, uždėjimas"
- Plovimo priemonių bakelį ištuštinti arba pritvirtinti, kad neapvirtų

Purškimo vamzdžio uždėjimas, nuėmimas

- Apsauginį dangtelį nuimti nuo purškimo vamzdžio ir saugoti tolimesniam panaudojimui

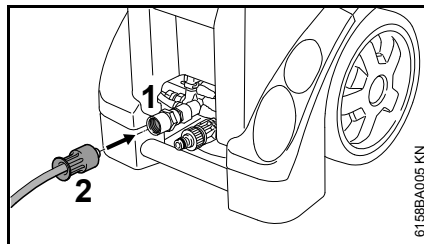


- Sujungimo movą (1) patraukti atgal ir laikyti
- Purškimo vamzdį (2) įkišti į purškimo pistoletą, išmontavimui ištraukti iš purškimo pistoleto
- Jungtį (1) paleisti

Aukšto slėgio žarnos uždėjimas, nuėmimas

Įrenginiai be ritės žarnai

Aukšto slėgio žarną nuimti



- Aukšto slėgio žarną įkišti į įrenginio pajungimo antgalius (1)
- Tvirtinimo movą (2) uždėti, užsukti ir ranka priveržti

Aukšto slėgio žarną nuimti

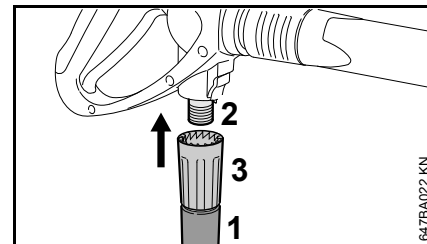
- Tvirtinimo movą (2) nusukti
- Aukšto slėgio žarną nuimti nuo prijungimo antgalio (1)

Įrenginiai su rite žarnai

Aukšto slėgio žarna būna jau prijungta.

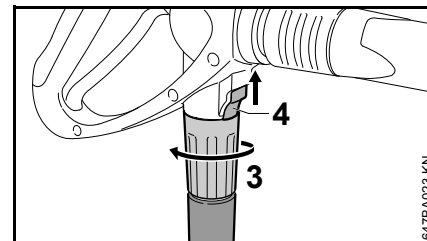
Aukšto slėgio žarną prie purškimo pistoleto.

sumontuoti



- Prijungimo antgalį (2) užmaiti ant žarnos antgalio (1)
- Tvirtinimo movą (3) uždėti, užsukti ir ranka priveržti

išardyti



- Sklendę (4) paspausti rodyklės kryptimi ir tvirtai laikyti
- Tvirtinimo movą (3) atlaisvinti ir nusukti nuo prijungimo antgalio rodyklės kryptimi

Aukšto slėgio žarnos pailginimas

Iš esmės visada naudoti tik vieną aukšto slėgio žarnos ilginimą (Papildoma įranga).

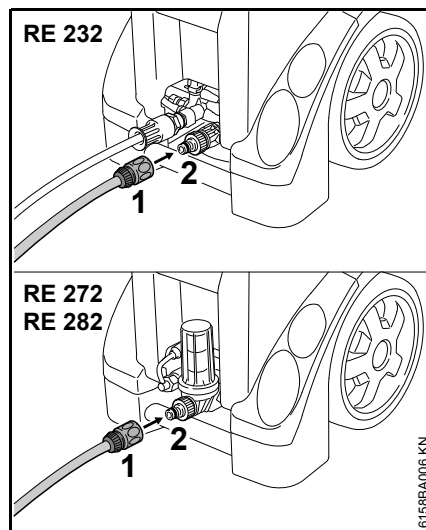
- Aukšto slėgio žarnos ilginimą prijungti tarp aukšto slėgio žarnos ir purškimo pistoleto

Aprūpinimas vandeniu

- Vandens žarnos prijungimas

Vandens padavimo žarna, prieš jungiant prie įrenginio, praplauti vandeniu, kad smėlis ir kiti nešvarumai negalėtų patekti į įrenginį ir iš vandens žarnos būtų pašalintas oras.

Vandens padavimo žarnos skersmuo:	3/4"
Vandens padavimo žarnos ilgis:	min. 10 m (kad sulaikyti slėgio impulsus)
	maks. 25 m

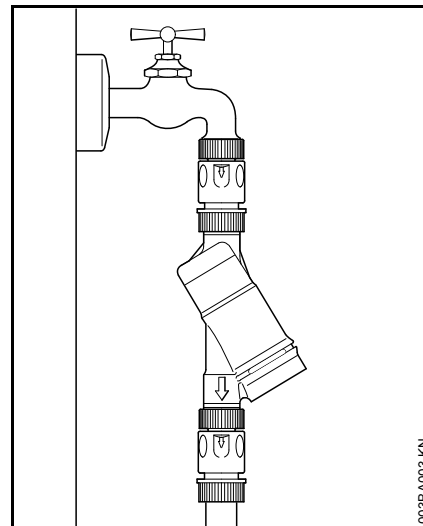


- Prijungimo antgalį (1) užmauti ant žarnos antgalio (2)
- Atsukti vandens čiaupą

Sistemos nuorinimui:

- Leisti dirbti pistoletui (purškimo vamzdis nesumontuotas), kol iš purškimo vamzdžio pradės bėgti vienoda srovė

Pajungimas prie vandens tinklo



Jungiant prie geriamo vandens tinklo tarp vandens krano ir žarnos turi būti sumontuotas atgalinis vožtuvas. Atgalinio vožtuvo rūšis turi atitikti galiojančius šalies reikalavimus.

Jei geriamas vanduo prateka pro atgalinį vožtuvą, jis daugiau nebelaikomas geriamu vandeniu.

Laikytis vietinės vandentiekio įmonės reikalavimų dėl priemonių, užkertančių kelią vandens iš aukšto slėgio plovyklos patekimui į geriamo vandens tinklą.

Vandens paėmimas ne iš vandentiekio

Aukšto slėgio plovykla siurbimo režimu dirbti gali tik su įsiurbimo komplektu (Speciali įranga).



PRANESIMAS

Iš esmės rekomenduojama naudoti vandens filtrą.

- Įrenginį prijungti prie vandentiekio ir leisti trumpai padirbti, remiantis naudojimo instrukcija
- Įrenginį išjungti
- Purškimo įrangą nuimti nuo aukšto slėgio žarnos
- Žarnos antgalį nusukti nuo vandens pajungimo antgalio
- Įsiurbimo antgalį su kartu tiekiamu pajungimo antgaliu prijungti prie vandens pajungimo

Būtinai naudoti kartu tiekiamą pajungimo antgalį. Kartu su aukšto slėgio plovykla tiekiamos žarnos jungtys nėra sandarios ir netinka įsiurbimo režimu siurbti vandenį.

- Vandens siurbimo žarną užpildyti vandeniu ir jos antgalį panardinti į vandens talpą, **nenaudoti nešvaraus vandens**
- Aukšto slėgio žarną prilaikyti su ranka iš apačios
- Įrenginį įjungti
- palaukti, kol iš aukšto slėgio žarnos pradės tekėti vanduo
- Įrenginį išjungti
- Purškimo įrangą prijungti

- įrenginį įjungti su atidarytu pistoletu
- Purškimo pistoletą trumpai paspausti, kad nuorinti įrenginį

Įrenginio įjungimas į elektros tinklą

Elektros įtampos ir srovės dažnumo parametrai įrenginyje (žiūr. ant reklaminio skydelio) ir tinkle turi sutapti.

Elektros tinklo apsauginis jungiklis turi būti įrengtas pagal techninių davinių nurodymus – žiūr. "Techniniai daviniai"

Įrenginys turi būti jungiamas į elektros įtampos tinklą per saugiklį, kuris nutraukia elektros srovės padavimą, kai nutekanti į žemę srovė viršija 30 mA 30 ms.

Elektros lizdas turi atitikti IEC 60364-1, taip pat šalies reikalavimus.

Įjungiant įrenginį, atsiradę įtampos svyravimai, esant nepalankioms tinklo sąlygoms (didelė varža) gali pakenkti kitiems pajungtiems naudotojams. Kai tariamoji varža mažesnė nei 0,15 Ω trukdžių neturėtų būti.

Pailginimo laidas, priklausomai nuo įtampos ir laido ilgio turi nurodyto skerspločio.

Laido ilgis	Mažiausias skersplotis
400 V / 3~:	
400 V – 415 V / 3~:	
iki 20 m	1,5 mm ²
20 m iki 50 m	2,5 mm ²
230 V / 1~:	
230 V / 3~:	
iki 20 m	2,5 mm ²
20 m iki 50 m	4 mm ²
230 V – 240 V / 1~:	
iki 20 m	2,5 mm ²
20 m iki 50 m	4 mm ²

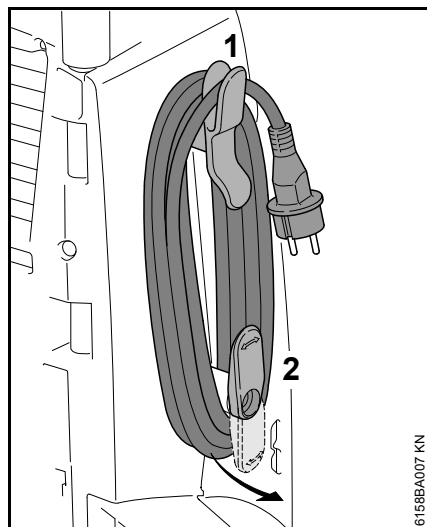
200 V / 3~:

iki 10 m 3,5 mm²

10 m iki 30 m 5,5 mm²

Pajungimas į elektros tinklą

Prieš įjungiant įrenginį į elektros tinklą, patikrinti, ar įrenginys išjungtas – žiūr. "Įrenginio išjungimas"



- Kištuką išimti iš viršutinio laikiklio (1)
- apatinį laikiklį (2) palenkti į viršų ir nuimti prijungimo laidą
- Įrenginio šakutę arba pailginimo laido šakutę įjungti į pagal nurodymus instaliuotą rozetę

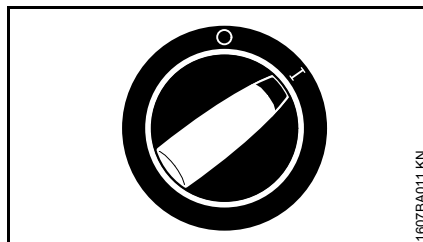
Įrenginio įjungimas

- Atsukti vandens čiaupą

PRANESIMAS

Įrenginį įjungti tik esant prijungtai vandens žarnai ir atsuktam vandens kranui. Priešingu atveju truks vandens, tai gali sąlygoti įrenginio gedimus.

- Aukšto slėgio žarną ir jungimo laidą pilnai išvynioti



- Įrenginio jungiklį paspausti ant I – įrenginys pasiruoštas darbui
- Purškimo pistoletą nukreipti į valomą objektą – **niekada nenukreipti į asmenis!**

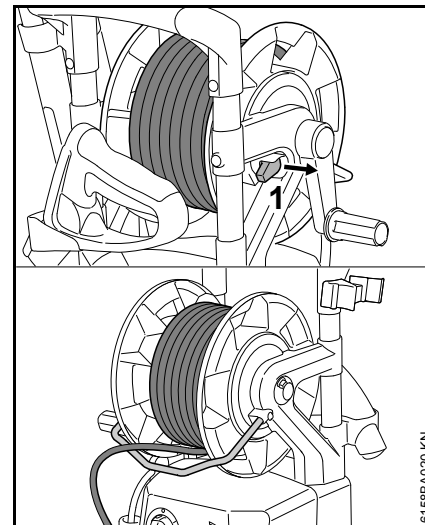
Įjungiant įrenginį, atsiradę įtampos svyravimai, esant nepalankioms tinklo sąlygoms (didelė varža) gali pakenkti kitiems pajungtiems naudotojams.

Kai tariamoji varža mažesnė nei 0,15 Ω trukdžių neturėtų būti.

Įrenginiai su rite žarnai

PRANESIMAS

Aukšto slėgio žarną visada pilnai nuvynioti nuo ritės žarnai. Dėl aukšto vandens slėgio aukšto slėgio žarna ištįsta. Tai gali pažeisti ritę žarnai arba pačią aukšto slėgio žarną.

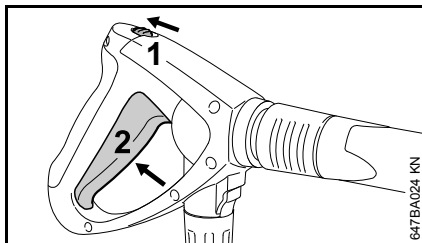


- Ritės žarnai fikساتorių (1) ištraukti
- Aukšto slėgio žarną visiškai nuvynioti

Darbo metu

Paspausti purškimo pistoletą

- Purškimo pistoletą nukreipti į valomą objektą – **niekada nenukreipti į asmenis!**
- Rotacinį purkštuką, jei jis yra, užvedimo metu laikyti nukreiptą žemyn



- Apsauginį klavišą (1) paspausti rodyklės kryptimi – svertas (2) atsidaro
- Darbinį klavišą (2) paspausti

Variklis įsijungia automatiškai ir paleidus klavišą (1) vėl išsijungia. Tada įrenginys gali dirbti nepertraukiamu režimu.

Darbas nepertraukiamu režimu



PRANESIMAS

Nepertraukiamu režimu įrenginiu galima dirbti ne daugiau 5 min.

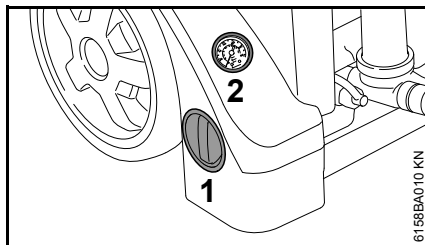
Įrenginį išjungti jungikliu – žiūrėti "Įrenginio išjungimas",

- kai darbas nutraukiamas ilgiau nei 5 min,
- darant darbo pertraukas,
- kai paliekate įrenginį be priežiūros.

Slėgio ir kiekio reguliavimas prie įrenginio

Tik RE 272 PLUS, RE 282 PLUS

Su aukšto slėgio siurbliu gali būti nustatomas darbinis slėgis ir vandens kiekis ilgalaikėms valymo užduotims.



- Rankenėlę (1) pasukti darbinio slėgio ir vandens kiekio reguliavimui

Manometras (2) parodo slėgį aukšto slėgio siurblyje.

Aukšto slėgio žarna



PRANESIMAS

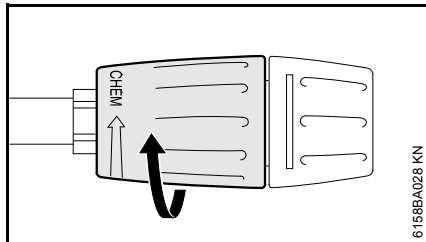
Aukšto slėgio žarnos neužlenkti ir nesuvynioti.

Ant aukšto slėgio žarnos nedėti sunkių daiktų, jos nepervažiuoti automobiliu.

Plovimo priemonių naudojimas

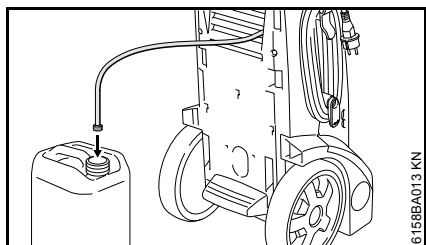
Jeigu sumontuoti aukšto slėgio žarnos pailginimai, negalima siurbti plovimo priemonės iš plovimo priemonės bakelio.

Plovimo priemonės galima siurbti tik žemo slėgio režimu.



- Purkštuko reguliavimo movą pasukti iki galo kryptimi "CHEM" = žemo slėgio režimas

RE 232

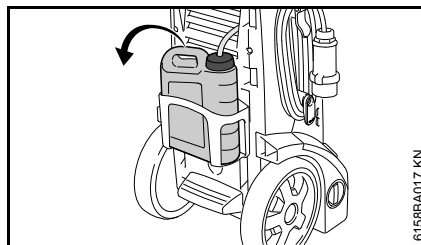


- Įsiurbimo žarną kiek galima giliau įkišti į plovimo priemonės kanistrą

RE 272 PLUS, RE 282 PLUS

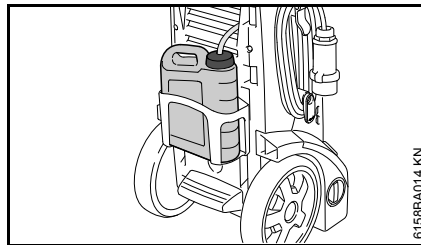
Plovimo priemonės bakelio nuėmimas, uždėjimas

Valymo priemonės baką galima išimti iš įrenginio, kad būtų galima užpildyti, ištuštinti ir išvalyti.



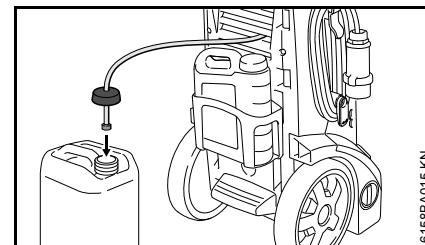
- Dangtelį su įsiurbimo žarna nusukti nuo plovimo priemonės bakelio
- Plovimo priemonės bakelį ištraukti iš laikiklio

Plovimo priemonės siurbimas iš plovimo priemonės bakelio



- STIHL plovimo priemonės pilti į plovimo priemonių bakelį atskiestas pagal nurodymus
- Įsiurbimo žarną kiek galima giliau įkišti į plovimo priemonės kanistrą

Plovimo priemonės paėmimas iš atskiro bakelio

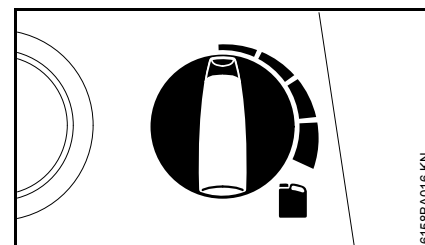


- Dangtelį su įsiurbimo žarna nusukti nuo plovimo priemonės bakelio
- Dangtelį su įsiurbimo žarna užsukti ant atskiro plovimo priemonės kanistro

Dangtelis turi standartinį sriegį ir tinka visiems plovimo priemonių kanistrams.

- Įsiurbimo žarną kiek galima giliau įkišti į plovimo priemonės kanistrą

Visiems modeliams:



- Sumaišytos plovimo priemonės kiekį reguliuoti su dozavimo rankenėle

dozavimo rankenėlė į kairę: 0 % (min)
dozavimo rankenėlė į dešinę: 5 % (max)

- Plovimo priemonę paduoti iš apačios į viršų

Plovimo priemonės neturi pridžiūti prie plaunamo objekto

Jeigu nebereikia naudoti plovimo priemonės:

- Dozavimo rankenėlę pastatyti ant 0 % (min)
- leisti padirbti įrenginiui trumpą laiką su įjungtu purškimo pistoletu, kol iš purkštuko nebėgs plovimo priemonė

Baigus darbą

- Plovimo priemonių bakelį ištuštinti ir išskalauti švariu vandeniu
- Siurbimo žarną panardinti į švarų vandenį
- Paspausti purškimo pistoletą ir išplauti plovimo priemonės likučius

Tiksliai apskaičiuoti/nustatyti plovimo priemonės koncentratą

Kai kurių plovimo priemonių koncentracija turi būti sureguliuota labai tiksliai. Tokiu atveju išmatuoti sunaudojamo vandens ir plovimo priemonės kiekį.

- Dozavimo rankenėlę pastatyti ant "0 % (min)"
- Purškimo pistoletą palaikyti tam skirtoje tuščioje talpoje (> 20 l) ir tiksliai 1 minutę leisti jam padirbti
- Vandens kiekį "Q" talpoje išmatuoti

- 2 litrus pagal nurodymus atskiestos priemonės supilti į specialų indą (su skale nuo 0,1 l) – STIHL rekomenduoja naudoti STIHL plovimo priemones

- Įsiurbimo žarną laikyti inde
- Plovimo priemonės dozavimo rankenėlę pastatyti pageidaujamos koncentracijos padėtyje: 0 % (min) iki 5 % (max)
- Purškimo pistoletą palaikyti tam skirtoje tuščioje talpoje (> 20 l) ir tiksliai 1 minutę leisti jam padirbti
- Sunaudotą plovimo priemonės kiekį "QR" pasižiūrėti skalėje

Faktinės plovimo priemonės koncentracijos paskaičiavimas:

$$\frac{QR}{Q} \times V = \text{koncentracija}$$

- QR = sunaudotos plovimo priemonės kiekis (l/min)
- Q = vandens kiekis be plovimo priemonės (l/min)
- V = plovimo priemonės atskiedimas (%)

Jeigu yra faktinės koncentracijos nukrypimų nuo norimos, dozavimo rankenėlę atitinkamai perstatyti, pakartoti matavimą.

Ploviklio atskiedimo procentinės vertės (%) apskaičiavimas

Jeigu atskiedimas nenurodytas %, jį galima rasti sekančios lentelės pagalba:

Santykinė vertė

1:1	=	50 %
1:2	=	33,3 %
1:3	=	25 %
1:5	=	16,6 %
1:10	=	9 %

Pavyzdys:

Paskaičiavimas santykis – vertė 1:2

– A = 1

– B = 2

$$\frac{A}{(A + B)} \times 100 = \text{vertė \%}$$

$$\frac{1}{(1 + 2)} \times 100 = 33,3 \%$$

Darbo instrukcijos

Ši informacija ir pritaikymo pavyzdžiai palengvina darbą ir prisideda prie optimalaus valymo rezultato.

Darbinis slėgis ir vandens srautas

Aukštas slėgis lengviau pašalina purvą. Kuo didesnis vandens srautas, tuo geriau pašalinami ištirpinti nešvarumai.

Jautrias dalis ir paviršius (pvz., automobilių dažai, gumos) valyti su žemu slėgiu ar didesniu atstumu, kad būtų išvengta žalos. Automobilių plovimui užtenka 100 bar slėgio.

Purkštukai

Plokščios srovės antgalis

Universaliai panaudojamas – detalių ir (jautrių) paviršių valymui.

Panaudojimo sritys:

- Automobilių ir mašinų plovimas
- Grindų ir plokščių paviršių valymas
- Stogų ir fasadų plovimas

Rotacinis purkštukas

Pridžiūvusio purvo nuplovimui nuo atsparių paviršių.

Stipriai užteršti paviršiai

Stipriai užterštus paviršius prieš plovimą sudrėkinti vandeniui.

Plovimo priemonės:

Su plovimo priemonėmis galima susitrinti plovimo poveikį. Dėl atitinkamo poveikio laiko (priklausomai nuo naudojamo valiklio) padidėja valymo galia.

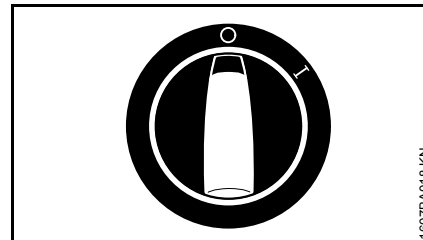
Neleisti plovimo priemonei pridžiūti.

Plovimo priemonės naudoti visada pagal nurodytą dozavimą ir atkreipti dėmesį į atitinkamus nurodymus plovimo priemonių naudojimui.

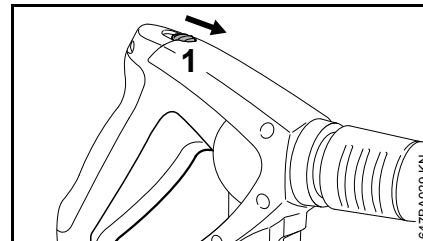
Mechaninis valymas:

Papildomai naudojant, pvz. rotacinį antgalį arba plovimo šepetį gali būti geriau nuvalyti stipriai prilipę purvo sluoksniai.

Įrenginį išjungti



- Įrenginio jungiklį pasukti į padėtį 0
- Vandens čiupą užsukti
- Paspausti purškimo pistoletą, iš purkštuko dar laša vanduo (įrenginyje nėra slėgio)
- Paleisti svertą

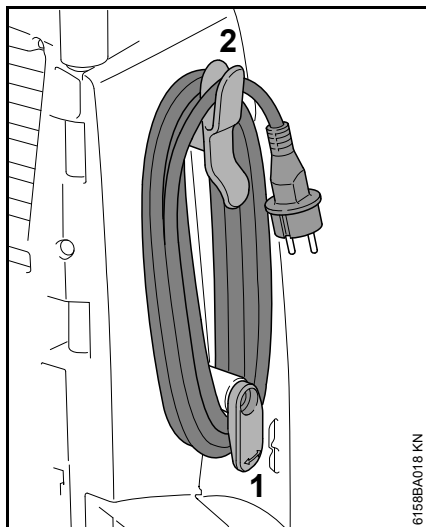


- Apsauginį klavišą (1) paspausti rodyklės kryptimi – purškimo pistoletas uždaromas, taip užkertamas kelias netikėtam įjungimui

Po darbo

- Šakutę ištraukti iš elektros tinklo
- Žarną nuimti nuo vandens krano ir įrenginio

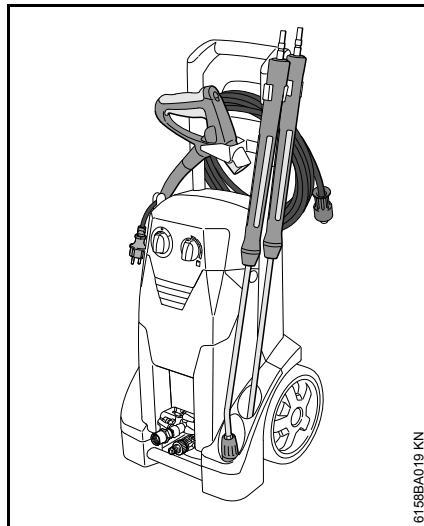
Jungimo laidas



- apatinį laikiklį (1) paspausti žemyn
- Įjungimo liadą suvynioti ir pakabinti ant laikiklio (2)

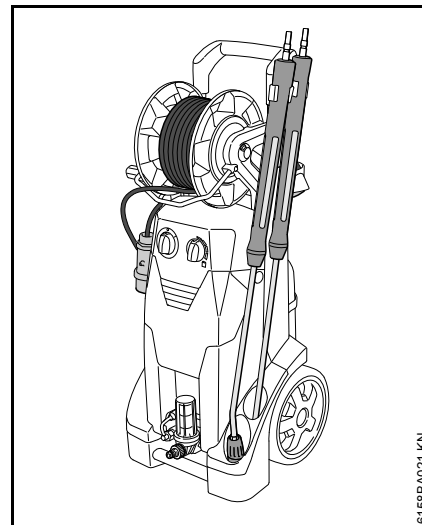
Aukšto slėgio žarną suvynioti ir saugoti su purškimo įranga

RE 232



- Pistoletą ir purškimo vamzdį įdėti į laikiklį
- Aukšto slėgio žarną suvynioti ir užkabinti už laikiklio

RE 272 PLUS, RE 282 PLUS



- Pistoletą ir purškimo vamzdį įdėti į laikiklį
- Aukšto slėgio žarną suvynioti

Įrenginio saugojimas

Įrenginį laikyti sausoje, šiltoje patalpoje.

Jeigu nėra garantuota, kad patalpa neužšals, į siurblių įsiurbti neužšalancio skysčio – kaip automobiliams:

- vandens padavimo žarną panardinti į indą su neužšalanciu skysčiu
- plovimo pistoletą be purškimo vamzdžio panardinti į tą patį indą
- įrenginį įjungti su atidarytu pistoletu
- leisti dirbti pistoletui, kol iš purškimo vamzdžio pradės bėgti vienoda srovė
- neužšalanciu priemonių likutį laikyti uždareme inde

Techninė priežiūra ir remontas

Duomenys nurodyti normalioms eksploataavimo sąlygoms. Kai kasdieninis darbas trunka ilgiau, nurodytus intervalus atitinkamai trumpinti. Retai naudojant, intervalus galima atitinkamai pailginti.		prieš pradėdant dirbti	baigus darbą ar kasdien	kas savaitę	kas mėnesį	RE 232 kas 200 darbo valandų	RE 272, 282 kas 300 darbo valandų	esant sutrikimų	esant pažeidimų	jei reikia
Visas įrenginys	Vizualinė apžiūra (būklė, sandarumas)	X								
	išvalyti		X							X
Alyvos kiekis aukšto slėgio siurblyje	patikrinti			X						
Alyva aukšto slėgio siurbliui	keičia kvalifikuotas pardavėjas ¹⁾					X ²⁾	X ²⁾			
Pajungimas prie aukšto slėgio žarnos	išvalyti		X							X
	sutepti									X
Purškimo vamzdžio antgalis ir purškimo pistoleto mova	išvalyti	X								X
Vandens padavimo sietelis ³⁾ prie aukšto slėgio įvado	išvalyti			X						X
	pakeisti								X	
Vandens filtras ³⁾	Vizualinė apžiūra (užteršimas)	X								
	išvalyti									X
	pakeisti								X	
Aukšto slėgio purkštukas	išvalyti									X
	pakeisti								X	
Aušinimo angos	išvalyti									X
Atramos	patikrinti									X
	pakeisti								X	

¹⁾ STIHL rekomenduoja kreiptis į STIHL prekybos atstovą

²⁾ vieną kartą po pirmųjų 50 darbo valandų

³⁾ priklausomai nuo komplektacijos

Priežiūra

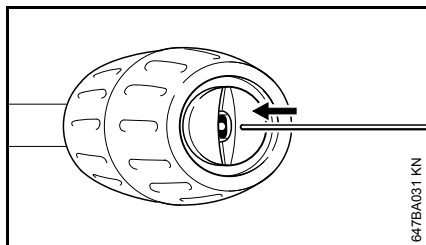
Atliekant įrenginio priežiūros ar valymo darbus, visada išjungti iš elektros tinklo.

Kad išvengti darbo sutrikimų, siūlome Jums kiekvieną kartą naudojant įrenginį atlikti šiuos darbus:

- prieš montuojant vandens padavimo žarną, aukšto slėgio žarną, vamzdį ir reikmenis, juos praplauti vandeniu
- nuvalyti nuo išpurškimo vamzdžio antgalio ir purškimo pistoleto movos smėlį ir dulkes

Aukšto slėgio purkštuko valymas

Dėl užsikimšusio purkštuko atsiranda per didelis slėgis, todėl purkštuką reikia tuojau pat išvalyti.



- Įrenginį išjungti
- Paspausti purškimo pistoletą, iš purkštuko dar laša vanduo – įrenginyje nėra slėgio
- Purškimo vamzdį nuimti
- Purkštuką išvalyti su specialia adata

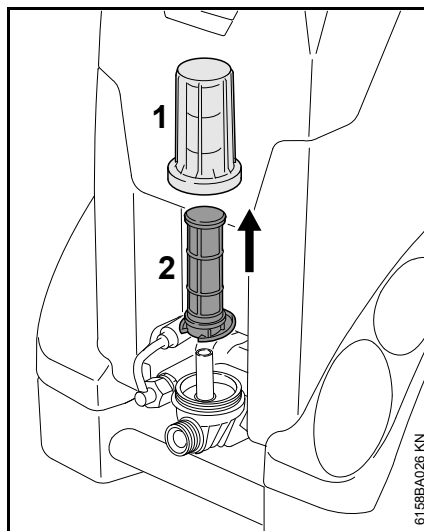
PRANESIMAS

Purkštuką valyti tik esant išmontuotam purškimo vamzdžiui

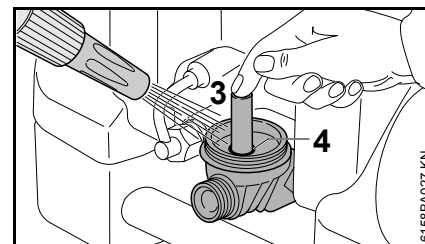
- Purškimo vamzdį iš purkštuko pusės nuplauti vandeniu

Vandens filtro valymas

Esant užterštumui vandens filtrą išvalyti.



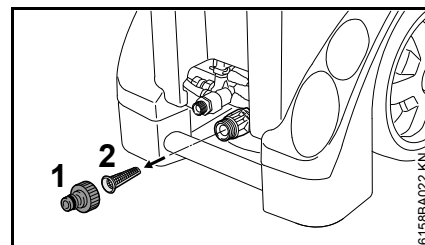
- Dangtelį (1) nusukti
- Filtrą (2) nuimti į viršų
- Dangtelį (1) kruopščiai išplauti švariu vandeniu
- Filtrą (2) kruopščiai nuplauti iš vidaus ir išorės švariu.
- Patikrinti vandens filtrą – pažeistą filtro įdėklą pakeisti



- Ištekėjimo angą (3) užkimšti pirštu
- Filtrą kruopščiai nuplauti vandeniu
- Tarpinę (4) filtro korpuse ir tarpinę dangtelį sutepti maistiniais riebalais
- Filtrą įdėklą uždėti
- Dangtelį užsukti ir priveržti

Vandens padavimo filtro valymas

Jeigu nesumontuotas vandens filtrą, vandens valymo sietelį esant poreikiui išvalyti kartą per savaitę arba dažniau.



- Žarnos antgalį (1)
- Sietelį (2) atsargiai nuimti su žnyplėmis ir nuplauti
- prieš uždedant įsitikinti, kad sietelis nepažeistas – pažeistą sietelį pakeisti nauju

Ventiliacinių angų valymas

Būtina palaikyti įrenginio švarą, kad oras laisvai įeitų ir išeitų per ventiliacines angas.

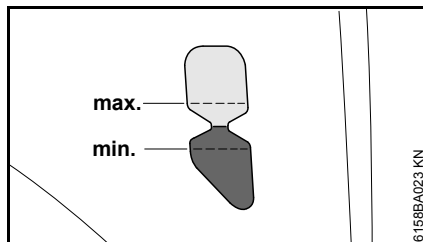
Sujungimo mazgo tepimas

Aukšto slėgio žarnos antgalius esant poreikiui sutepti maistiniais riebalais.

Patikrinti atramas

Kad įrenginys saugiai stovėtų, esant pažeidimams ar sudilimui, pakeisti abi atramas.

Patikrinti alyvos kiekį



Kartą į savaitę, taip pat po transportavimo patikrinti alyvos kiekį.

- Įrenginį pastatyti ant lygaus, horizontalaus pagrindo
- patikrinti, ar alyvos kiekis tarp atžymų "min" ir "maks." – jeigu taip nėra, kreiptis į specialistą. STIHL rekomenduoja STIHL prekybos atstovą.

Įjungimas po ilgo saugojimo

Ilgai sandėliuojant, siurblyje gali susidaryti nuosėdos dėl mineralų likučių vandenyje. Todėl variklis blogai užsiveda arba visai neįsijungia.

- Įrenginį prijungti prie vandens šaltinio ir nuodugniai praplauti vandentiekio vandeniu, šakutės neįjungti į tinklą
- Šakutę įjungti į rozetę
- Įrenginį įjungti su atidarytu pistoletu

Kaip sumažinti įrenginio dėvėjimąsi ir išvengti gedimų

Šios instrukcijos nurodymų laikymasis leidžia išvengti pernelyg didelio susidėvėjimo ir įrenginio gedimų.

Reikia taip kruopščiai naudoti, prižiūrėti ir saugoti įrenginį, kaip aprašyta šioje naudojimo instrukcijoje.

Dėl visų gedimų, kurie atsirado dėl saugumo, valdymo ir priežiūros nurodymų nesilaikymo, atsakingas pats naudotojas. Prie jų priskiriami šie gedimai:

- dėl STIHL neleidžiamų įrenginio konstrukcijos pakeitimų
- dėl papildomos įrangos, kuri yra prastos kokybės arba nerekomenduojama bei netinka šiam įrenginiui, naudojimo
- dėl įrenginio naudojimo ne pagal paskirtį
- dėl įrenginio naudojimo sportinėse ir kitose varžybose
- dėl tolimesnio įrenginio su pažeistomis detalėmis ar mazgais naudojimo
- dėl šalčio
- dėl elektros tinklo neatitikimo
- dėl nepakankamo vandens padavimo (pvz. per mažas vandens padavimo žarnos skersplotis)

Techninės priežiūros darbai

Visi skyriuje "Nurodymai techninei priežiūrai ir remontui" aprašyti darbai turi būti atliekami reguliariai. Jeigu šių darbų negali atlikti pats naudotojas, reikia kreiptis į specializuotas dirbtuves.

STIHL rekomenduoja techninės priežiūros ir remonto darbus pavesti atlikti tik specializuotam STIHL prekybos atstovui. STIHL specializuoti pardavėjai reguliariai apmokomi ir gauna techninę informaciją.

Jeigu šie darbai nebuvo atlikti arba atlikti nereguliariai, gali atsirasti gedimai, dėl kurių atsakingas pats naudotojas. Prie jų be kita ko priskiriami:

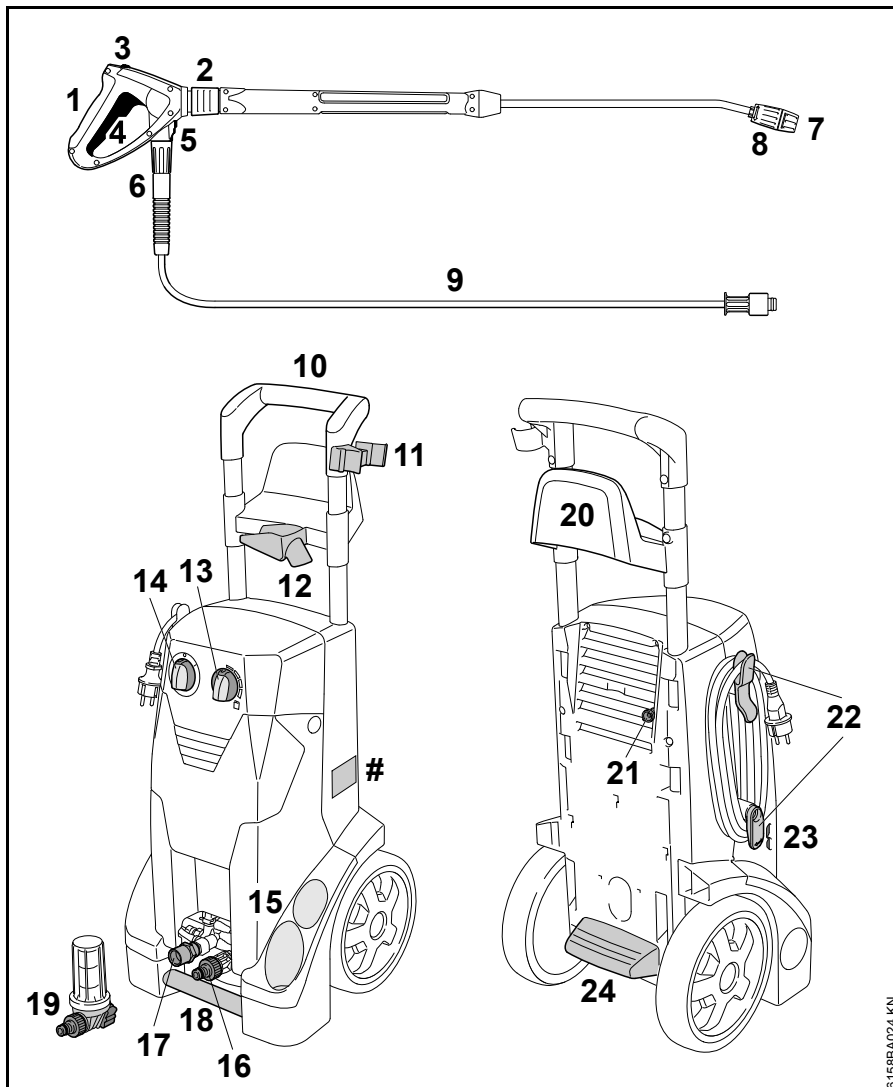
- įrenginio komponentų gedimai, atsiradę dėl nereguliarios ar nepakankamos techninės priežiūros
- korozija ir kiti dėl jos atsiradę gedimai dėl neteisingo sandėliavimo
- įrenginio gedimai, atsiradę dėl nekokybiškų atsarginių detalių naudojimo

Susidėvinčios detalės

Kai kurios aukšto slėgio ploviklos detalės įprastai dėvisi net ir įrenginį eksploatuojant pagal paskirtį, todėl atsizvelgiant į jų rūšį ir naudojimo trukmę, būtina jas laiku pakeisti. Joms priskiriamos tokios dalys:

- Aukšto slėgio purkštukai
- Aukšto slėgio žarnos

Svarbiausios dalys

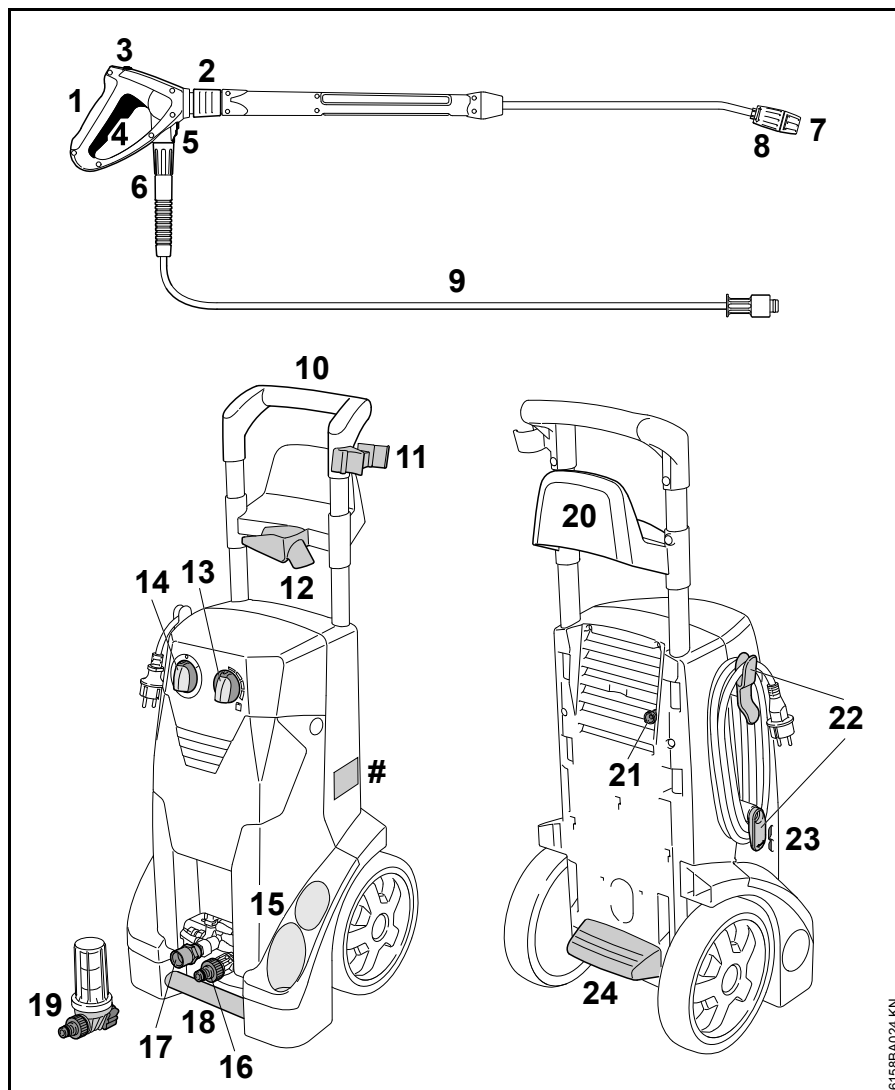


RE 232

- 1 Purškimo pistoletas
- 2 Purškimo vamzdžio pajungimas
- 3 Apsauginis klavišas
- 4 Klavišas
- 5 Aukšto slėgio žarnos pajungimas
- 6 Aukšto slėgio žarnos veržlė
- 7 Purškimo galvutė
- 8 Reguliavimo mova plovimo priemonės įsiurbimo reguliavimui
- 9 Aukšto slėgio žarna
- 10 Stūmimo rankena
- 11 Purškimo vamzdžio laikiklis
- 12 Laikiklis purškimo pistoletui
- 13 Dozavimo rankenėlė plovimo priemonei
- 14 Įrenginio jungiklis
- 15 Laikiklis purškimo vamzdžiui
- # Techninės informacijos skydelis

RE 232

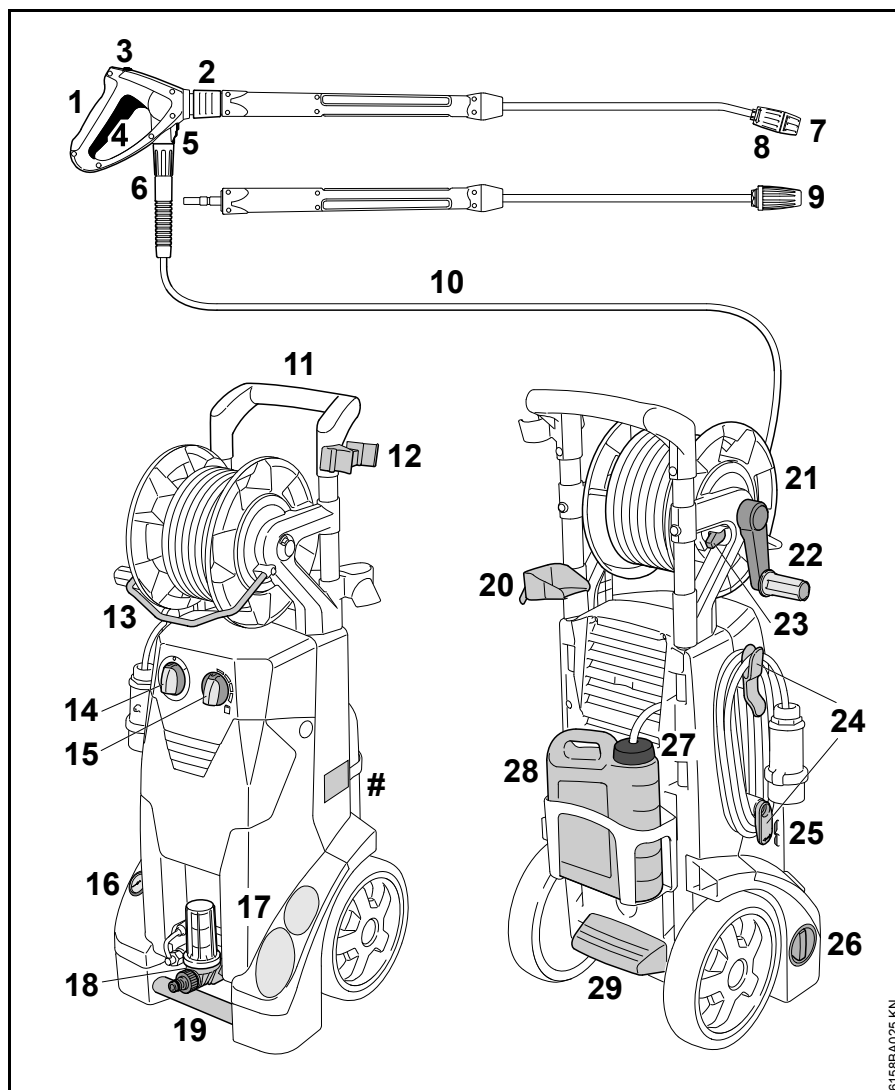
- 16 Žarnos prijungimas vandens padavimui
- 17 Prijungimo antgaliai aukšto slėgio žarnai
- 18 Transportavimo rankena
- 19 Vandens filtras ¹⁾
- 20 Aukšto slėgio žarnos laikiklis
- 21 Plovimo priemonės siurbimo žarna
- 22 Laikiklis elektros pajungimo laidui
- 23 Alyvos kiekio rodmuo
- 24 Pedalas
- # Techninės informacijos skydelis



1) priklausomai nuo modelio

RE 272 PLUS, RE 282 PLUS

- 17 Laikiklis purškimo vamzdžiui
- 18 Vandens padavimas per vandens filtrą ir žarnos prijungimas
- 19 Transportavimo rankena
- 20 Laikiklis purškimo pistoletui
- 21 Ritė žarnai
- 22 Ritės žarnai rankenėlė
- 23 Ritės žarnai fiksatorius
- 24 Laikiklis elektros pajungimo laidui
- 25 Alyvos kiekio rodmuo
- 26 Rankenėlė slėgio/ kiekio reguliavimui
- 27 Plovimo priemonės bakelio dangtelis
- 28 Plovimo priemonės bakelis
- 29 Pedalas
- # Techninės informacijos skydelis



Techniniai daviniai

	RE 232	RE 232 ¹⁾	RE 232	RE 272 PLUS	RE 272 PLUS ⁴⁾	RE 282 PLUS
Prijungimo į elektros tinklą techniniai daviniai:	230 V 1~ 50 Hz	230 V 1~ 50 Hz	220 V 1~ 60 Hz	230 V 1~ 50 Hz	220 V 1~ 50 Hz	400 V 3~ 50 Hz
Galia (EU) 2019/1781 §2(2) (j):	3,3 kW	3 kW	3,1 kW	3 kW	3 kW	3,5 kW
Saugiklis (charakteristika "C" arba "K"):	16 A	13 A	15 A	16 A	16 A	10 A
Apsaugos klasė:	I	I	I	I	I	I
Apsaugos tipas:	IP X5	IP X5	IP X5	IP X5	IP X5	IP X5
Darbinis slėgis:	14,5 MPa (145 bar)	12,5 MPa (125 bar)	13,5 MPa (135 bar)	15 MPa (150 bar)	15 MPa (150 bar)	16 MPa (160 bar)
Maks. leistinas slėgis:	20 MPa (200 bar)	18 MPa (180 bar)	20 MPa (200 bar)	20 MPa (200 bar)	20 MPa (200 bar)	20 MPa (200 bar)
Maks. vandens padavimo slėgis:	1 MPa (10 bar)	1 MPa (10 bar)	1 MPa (10 bar)	1 MPa (10 bar)	1 MPa (10 bar)	1 MPa (10 bar)
Maks. vandens kiekis:	660 l/h	660 l/h	610 l/h	620 l/h	620 l/h	760 l/h
Vandens kiekis pagal EN 60335-2-79:	590 l/h	590 l/h	560 l/h	560 l/h	560 l/h	700 l/h
Maksimalus vandens pėmimo aukštis:	1 m	1 m	1 m	1 m	1 m	1 m
Maks. paduodamo vandens temperatūra slėgio režimu:	60 °C (> 40 °C max. 1h)	60 °C (> 40 °C max. 1h)	60 °C (> 40 °C max. 1h)	60 °C (> 40 °C max. 1h)	60 °C (> 40 °C max. 1h)	60 °C (> 40 °C max. 1h)
Maks. paduodamo vandens temperatūra siurbimo režimu:	40 °C	40 °C	40 °C	40 °C	40 °C	40 °C
Maks. atmetimo jėga:	24,6 N ²⁾	24,1 N ²⁾	21 N ²⁾ 22,3 N ³⁾	22,7 N ²⁾ 24,2 N ³⁾	22,7 N ²⁾	29,6 N ²⁾ 31,5 N ³⁾
Ilgis apie:	392 mm	392 mm	392 mm	392 mm	392 mm	392 mm
Plotis apie:	390 mm	390 mm	390 mm	390 mm	390 mm	390 mm
Aukštis apie:	1164 mm	1164 mm	1164 mm	1164 mm	1164 mm	1164 mm

	RE 232	RE 232 ¹⁾	RE 232	RE 272 PLUS	RE 272 PLUS ⁴⁾	RE 282 PLUS
Svoris (su purškimo įranga ir aukšto slėgio žarna):	ca. 36 kg	ca. 36 kg	ca. 37 kg	apie 42 kg	apie 42 kg	apie 42 kg
Aukšto slėgio žarnos ilgis (Armuotas plienų audinys):	10 m, DN 06	10 m, DN 06	10 m, DN 06	15 m, DN 06	15 m, DN 06	15 m, DN 06
¹⁾ Didžioji Britanija						
²⁾ Plokščiasrautis purkštukas						
³⁾ Rotorinis purkštukas						
⁴⁾ Argentina						

Garso ir vibracijos vertės

	RE 232	RE 272 PLUS	RE 272 PLUS ¹⁾	RE 282 PLUS
Garso lygis L_{pa} pagal ISO 3744 (1 m atstumu)	75,7 dB(A)	72,4 dB(A)	76 dB(A)	73,4 dB(A)
Garso lygis L_{wa} pagal ISO 3744	89,9 dB(A)	86,6 dB(A)	86,6 dB(A)	87,6 dB(A)
Vibracija a_{hv} prie rankenos pagal ISO 5349	< 2,5 m/s ²	< 2,5 m/s ²	< 2,5 m/s ²	< 2,5 m/s ²
¹⁾ Argentina				

Garso lygio ir triukšmo lygio K-Wert nach RL 2006/42/EG = 2,0 dB(A);
 faktoriaus vertė pagal K-vibracijos K-faktoriaus vertė pagal RL 2006/42/EG = 2,0 m/s².

REACH

REACH pažymi ES potvarkį dėl registravimo, vertinimo ir chemikalų leistinas normas.

Informacijos apie atitikimą REACH potvarkiui (ES) Nr. 1907/2006 žiūrėti www.stihl.com/reach

Gedimų šalinimas

Prieš pradėdant darbus prie įrenginio, išjungti iš elektros tinklo, užsukti vandens padavimo čiaupą ir purškimo pistoletą spausti tol, kol bus panaikintas slėgis.

Triktis	Priežastis	Problemos sprendimas
Variklis neįsijungia, paspaudus jungiklį (burzgia jungiant)	Per maža įtampa ar gedimas tinkle	Patikrinti elektros instaliaciją Patikrinti šakutę, laidą ir jungiklį
	Laido pailginimo skersplotis neteisingas	Naudoti reikiamo skerspločio pailginimo laidą, žiūr. "Įrenginio jungimas į elektros tinklą"
	Laido pailginimas per ilgas	Įrenginį prijungti be laido pailginimo arba su trumpesniu
	Atjungta tinklo apsauga	Įrenginį išjungti, leisti padirbti išpurškimo pistoletui, kol iš galvutės tik lašės vanduo, įspausti apsauginį klavišą, įjungti tinklo apsaugą
	Purškimo pistoletas neveikia	Purškimo pistoletui leisti padirbti įjungimo metu
Variklis išsijungia ir įsijungia darbo metu	Aukšto slėgio siurblys ir purškimo įranga nesandarūs	Įrenginį taisyti turi specialistas ¹⁾
Variklis sustoja	Įrenginys išsijungia dėl variklio perkaitimo	Patikrinti elektros instaliaciją, leisti varikliui atvėsti mažiausiai 5 minutes
Bloga, neaiški, netiksli srovė	Purkštukas užterštas	Purkštuką išvalyti, žiūrėti "Priežiūra"
Slėgis svyruoja ar nukrenta	Nepaduodamas vanduo	Vandens kraną pilnai atsukti laikytis leidžiamo įsiurbimo aukščio (tik dirbant siurbimo režimu)
	Užterštas aukšto slėgio purkštukas purškimo galvutėje	Išvalyti aukšto slėgio purkštuką, žiūrėti "Techninė priežiūra"
	Užterštas filtras vandens paėmimo antgalyje	Išvalyti vandens filtrą, žiūr. "Techninė priežiūra"
	Vandens filtras prie siurblio angos užterštas	Vandens filtrą išvalyti, žiūrėti "Priežiūra"
	Nesandarus aukšto slėgio siurblys, blogi vožtuvai	Įrenginį taisyti turi specialistas ¹⁾
	Purkštukas užsikimšęs	Antgalio valymas

Prieš pradėdant darbus prie įrenginio, išjungti iš elektros tinklo, užsukti vandens padavimo čiaupą ir purškimo pistoletą spausti tol, kol bus panaikintas slėgis.

Triktis	Priežastis	Problemos sprendimas
Nepaduodamas ploviklis	Tuščia plovimo priemonių talpa	Pripildyti plovimo priemonės talpą
	Užterštas ploviklio padavimo kanalas	Pašalinti nešvarumus
	Įpurškimo antgalis užterštas	Įrenginį taisyti turi specialistas ¹⁾

¹⁾ STIHL rekomenduoja kreiptis į STIHL prekybos atstovą

Pastabos dėl remonto darbų

Šio įrenginio naudotojas gali atlikti tik tuos priežiūros ir remonto darbus, kurie aprašyti šioje naudojimo instrukcijoje. Kitus remonto darbus gali atlikti tik specializuotas pardavėjas.

STIHL rekomenduoja techninės priežiūros ir remonto darbus pavesti atlikti tik specializuotam STIHL prekybos atstovui. STIHL specializuoti pardavėjai reguliariai apmokomi ir gauna techninę informaciją.

Remontuojant naudoti tik atsargines dalis, kurias STIHL leidžia naudoti šiam įrenginiui. Naudoti tik kokybiškas atsargines detales. Priešingu atveju gali kilti nelaimingo atsitikimo pavojus ar atsirasti gedimai įrenginyje.

STIHL rekomenduoja naudoti tik STIHL originalias atsargines detales.

STIHL originalias atsargines dalis atpažinsite pagal STIHL atsarginės detalės numerį, pagal užrašą **STIHL**® ir taip pat STIHL atsarginės detalės atpažinimo ženklą **SL** (ant smulkių detalių gali būti tik šis ženklas).

Antrinis panaudojimas



Aukšto slėgio plovyklą, priedus ir supakavimą pristatyti nekenksmingam aplinkai antriniam perdirbimui.



Aukšto slėgio plovyklą, priedus ir pakuotę nemeskite į buitinių atliekų konteinerį.



Aktuali informacija apie utilizaciją yra pas STIHL specializuotos prekybos atstovą.

- Aukšto slėgio plovyklą, priedus ir pakuotę utilizuokite pagal įstatymus ir neteršiant aplinkos.

ES- atitikties sertifikatas

ANDREAS STIHL AG & Co. KG
Badstr. 115
D-71336 Waiblingen

Vokietija

prisiimdama visą atsakomybę deklaruoja, kad

Gaminio rūšis:	Aukšto slėgio plovyklą
Gamintojo prekių ženklas:	STIHL
Tipas:	RE 232
Serijos identifikacinis numeris:	4788
Tipas:	RE 272 PLUS
Serijos identifikacinis numeris:	4788
Tipas:	RE 282 PLUS
Serijos identifikacinis numeris:	4788

atitinka jam taikomas Direktyvų 2011/65/ES, 2006/42/EB, 2014/30/ES ir 2009/125/EB nuostatas ir yra sukonstruotas bei pagamintas vadovaujantis toliau išvardytų standartų versijomis, galiojusiomis pagaminimo metu:

EN ISO 12100-1, EN ISO 12100-2, EN 55014-1, EN 55014-2, EN 60335-1, EN 60335-2-79, EN 61000-3-2, EN 61000-3-11, EN 50581

Išmatuotas ir garantuotas triukšmo lygis buvo bandomas, remiantis direktyvos 2000/14/EG, skyrius V.

Išmatuotasis garso galios lygis

RE 232 89,9 dB(A)

RE 272 PLUS 86,6 dB(A)

RE 282 PLUS 87,6 dB(A)

Garantuojamas garso galios lygis

RE 232 91 dB(A)

RE 272 PLUS 89 dB(A)

RE 282 PLUS 90 dB(A)

Techninė dokumentacija saugoma:

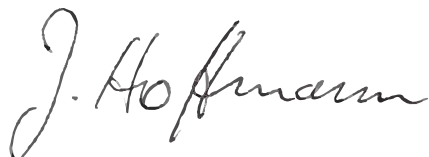
ANDREAS STIHL AG & Co. KG
Produktzulassung

Prietaiso pagaminimo metai ir šalis yra
nurodyti prietaiso CE plokštelėje.

Waiblingen, 2021-01-25

ANDREAS STIHL AG & Co. KG
HRA 260269, Amtsgericht Stuttgart

[monės vardu



Dr. Jürgen Hoffmann

Gaminių duomenų, jiems taikomų
nuostatų ir patvirtinimo skyriaus
vadovas



0458-652-9521-B

INT4



www.stihl.com



0458-652-9521-B