

**STIHL RMI 632, RMI 632 P
RMI 632 C, RMI 632 PC**

STIHL

- HU** Használati útmutató
- LV** Lietošanas pamācība
- LT** Naudojimo instrukcija
- RU** Инструкция по эксплуатации
- ET** Kasutusjuhend



RMI 632.1

RMI 632.1 C

RMI 632.1 P

RMI 632.1 PC

D

OST 2



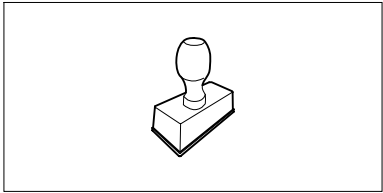


1



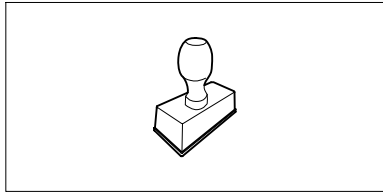
2

UU _____ 2.0



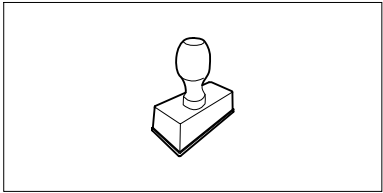
UU _____ 2.0

UU _____ 2.0



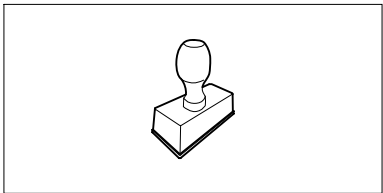
UU _____ 2.0

UU _____ 2.0



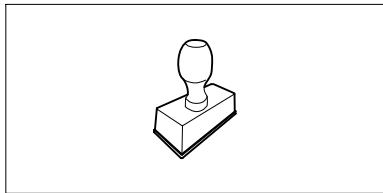
UU _____ 2.0

UU _____ 2.0



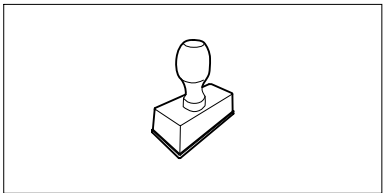
UU _____ 2.0

UU _____ 2.0



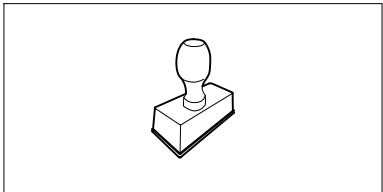
UU _____ 2.0

UU _____ 2.0



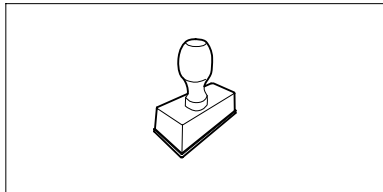
UU _____ 2.0

UU _____ 2.0



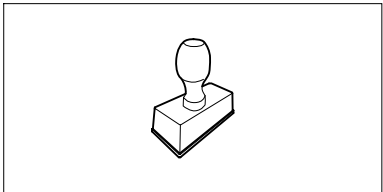
UU _____ 2.0

UU _____ 2.0



UU _____ 2.0

UU _____ 2.0



UU _____ 2.0

Tisztelt vevő!

Örvendünk, hogy a STIHL mellett döntött. Termékeinket csúcsmínőségben fejlesztjük ki és gyártjuk, ügyfeleink szükségleteinek megfelelően. Így nagy megbízhatóságú termékek jönnek létre, extrém igénybevétel esetén is.

A STIHL a szerviz terén is csúcsmínőséget nyújt. Márkaszervizünk kompetens tanácsadást és betanítást, valamint átfogó műszaki segítséget nyújt.

Köszönjük bizalmát, és sok örömet kívánunk a STIHL terméke használatával.

Dr. Nikolas Stihl

**FONTOS! HASZNÁLAT ELŐTT
OLVASSA EL ÉS ŐRIZZE MEG.**

1. Tartalomjegyzék

A használati útmutatóhoz	4
Általános információk	4
Országok szerinti változatok	5
Útmutató a használati útmutató olvasásához	5
A gép leírása	6
Robotfűnyíró	6
Dokkoló állomás	7
Vezérlőkonzol	8
A robotfűnyíró működése	9
Működési elv	9
Kézi nyírás	10
Biztonsági berendezések	10
STOP gomb	10
Zárolt gép	10
Védőburkolatok	11
Kétkezes kezelés	11
Ütközésérzékelő	11
Felemelés elleni védelem	11
Dőlésérzékelő	11
A kijelző megvilágítása	11
PIN kérése	11
GPS-védelem	11
A biztonság érdekében	11
Általános információk	11
Ruházat és felszerelés	13
Figyelem – elektromos sérülések veszélye	13
Akkumulátor	14
A gép szállítása	14
Üzembe helyezés előtt	15
Programozás	16
Üzemeltetés közben	16
Karbantartás és javítások	17
Tárolás hosszabb üzemszünet esetén	18
Hulladékkezelés	18
A szimbólumok leírása	19
Szállítási terjedelem	19
Első telepítés	20
Megjegyzések a dokkoló állomáshoz	24
A dokkoló állomás csatlakozói	26
A hálózati kábel csatlakoztatása a dokkoló állomáshoz	27
Szerelési anyagok	28
A vágási magasság beállítása	28
Utasítások az első telepítéshez	28
A nyelv, a dátum és a pontos idő beállítása	29
A dokkoló állomás telepítése	30
A határoló huzal lefektetése	31
A robotfűnyíró és a dokkoló állomás párosítása	34
A határoló huzal csatlakoztatása	35
A telepítés ellenőrzése	39
A robotfűnyíró programozása	40
Az első telepítés befejezése	41
Első nyírás az első telepítés után	42
iMOW® alkalmazás	42
Menü	42
Kezelési információk	42
Állapotkijelzés	44
Információs terület	45
Főmenü	45
Indítás	46
Visszatérés	46
Nyírási terv	46
Bővebben	47
Beállítások	48
iMOW® – Gépbeállítások	48

Az esőérzékelő beállítása	48	Dokkterület (RMI 632 C, RMI 632 PC)	65	A gyártó uniós megfelelőségi nyilatkozata akkumulátorral üzemelő, elektromos robotfűnyíróhoz dokkoló állomással	79
Az állapotkijelzés beállítása	49	Kézi nyírás	65	Műszaki adatok	80
Telepítés	49	A gép üzembe helyezése	66	Üzenetek	81
Indulási pontok beállítása	50	Előkészületek	66	Hibakeresés	89
Biztonság	51	A vezérlőkonzol kiemelése és behelyezése	66	Szervizelési időpontok	93
Szerviz	52	A programozás beállítása	66	Az átadás igazolása	93
Információ	53	Fűnyírás az automatika használatával	67	A szervizelés igazolása	93
Határoló huzal	54	Az aktív időktől független nyírás	67	Telepítési példák	94
A határoló huzal lefektetésének megtervezése	54	Kézi nyírás	68		
A nyírási terület vázlatának elkészítése	55	A robotfűnyíró dokkolása	68		
A határoló huzal lefektetése	55	Az akkumulátor feltöltése	69		
A határoló huzal csatlakoztatása	56	Karbantartás	70		
Huzaltávolságok – az iMOW® Ruler vonalzó használata	56	Karbantartási terv	70		
Éles sarkok	57	A gép tisztítása	70		
Szűk területek	57	A fűnyíró kés kopáshatárainak ellenőrzése	71		
Összekötő szakaszok kialakítása	57	A fűnyíró kés le- és felszerelése	71		
Elzárt területek	58	A fűnyíró kés élezése	72		
Mellékterületek	59	A menesztő tárcsa le- és felszerelése	72		
Folyosók	59	Huzalszakadás keresése	73		
Keresőhurkok az eltolt visszatéréshez	61	Tárolás és téli leállítás	74		
Precíz szegélynyírás	62	A dokkoló állomás leszerelése	75		
Lejtős terep a határoló huzal mentén	62	Általános pótalkatrészek	75		
Huzaltartalék kialakítása	63	Külön tartozékok	76		
A huzalösszekötők használata	63	A kopás minimalizálása és a meghibásodások elkerülése	76		
Kis szegélytávolságok	63	Környezetvédelem	77		
Dokkoló állomás	64	Az akkumulátor kiszerezése	77		
A dokkoló állomás kezelőelemei	64	Szállítás	79		
Fűnyírási tanácsok	64	A gép megemelése vagy hordozása	79		
Általános információk	64	A gép rögzítése hevederekkel	79		
Mulcsozás	65	A gyártó megfelelőségi nyilatkozata	79		
Aktív idő	65				
Nyírási idő	65				

2. A használati útmutatóhoz

2.1 Általános információk

Ez a használati utasítás a **2006/42/EC jelű EK-irányelv értelmében** a gyártó által kiadott eredeti használati útmutatónak minősül 2006/42/EC.

A STIHL folyamatosan dolgozik a termékpaletta továbbfejlesztésén, emiatt fenn kell tartanunk a termékkialakítás, a technológia és a felszereltség megváltoztatásának jogát. Így a jelen füzet adatai és ábrái alapján semmiféle igény nem támasztható.

A jelen használati utasításban adott esetekben olyan modellek leírása is szerepelhet, amely nem minden országban kaphatók.

Ezt a használati utasítást szerzői jogok védik. Minden jog fenntartva, különös tekintettel a sokszorosítás, a fordítás és az elektronikus rendszerek segítségével történő feldolgozás jogára.

2.2 Országok szerinti változatok

A STIHL a célországtól függően eltérő csatlakozódugókkal és kapcsolókkal szerelt gépeket szállít.

Az ábrákon Euro csatlakozóval rendelkező gépek láthatók – a más kivitelű csatlakozóval szerelt gépeket ugyanilyen módon kell a hálózathoz csatlakoztatni.

2.3 Útmutató a használati útmutató olvasásához

Az ábrák és a szövegek adott kezelési lépéseket írnak le.

A gépen található valamennyi szimbólum magyarázata megtalálható a jelen használati útmutatóban.

Az ábrák nézőpontja:

A „bal” és a „jobb” értelmezése a használati útmutatóban:

A kezelő a gép mögött áll (munkahelyzet), és a haladási irányban előretekint.

Hivatkozás fejezetre:

Kapcsolódó és további magyarázatot nyújtó fejezetekre és pontokra nyíl hívja fel a figyelmet. A következő példában egy fejezetre történő utalás látható: (⇒ 3.)

Szövegrészek jelölése:

A leírt utasítások az alábbi példákban látható módon lehetnek jelölve.

A felhasználó beavatkozását igénylő kezelési lépések:

- Lazítsuk meg az 1-es csavart csavarhúzóval, húzzuk meg a 2-es kart ...

Általános felsorolások:

- a termék sportrendezvényeken vagy egyéb versenyeken való használata

Kiemelt jelentőségű szövegrészek:

A kiemelt jelentőségű szövegrészek hangsúlyozása érdekében ezeket a részeket a használati útmutatóban az alábbi szimbólumok egyikével jelöljük.



Veszély!

Figyelmeztetés balesetveszélyre és súlyos személyi sérülésekre. A leírt tevékenységet szükséges vagy tilos elvégezni.



Figyelem!

Figyelmeztetés személyi sérülések veszélyére. A leírt tevékenység lehetséges vagy valószínű sérülésektől óv meg.



Vigyázat!

A leírt tevékenységgel könnyű sérülések, ill. anyagi károk kerülhetnek el.



Megjegyzés

A gép tökéletesebb használatára vagy a lehetséges hibás kezelés elkerülésére vonatkozó információ.

Ábrára hivatkozó szövegrészek:

A gép használatához szükséges bizonyos ábrák a használati utasítás legelején találhatóak.

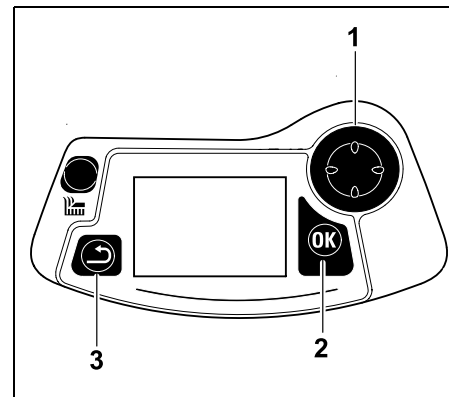
A használati utasítás szövegrészei mellett látható fényképezőgép-szimbólum az ábraoldalakon található megfelelő ábrára hivatkozik.



Ábrák szövegrészekkel:

Az adott ábrára vonatkozó, az ábrán látható alkatrészekre utaló számokat tartalmazó kezelési lépések közvetlenül az ábra után találhatóak.

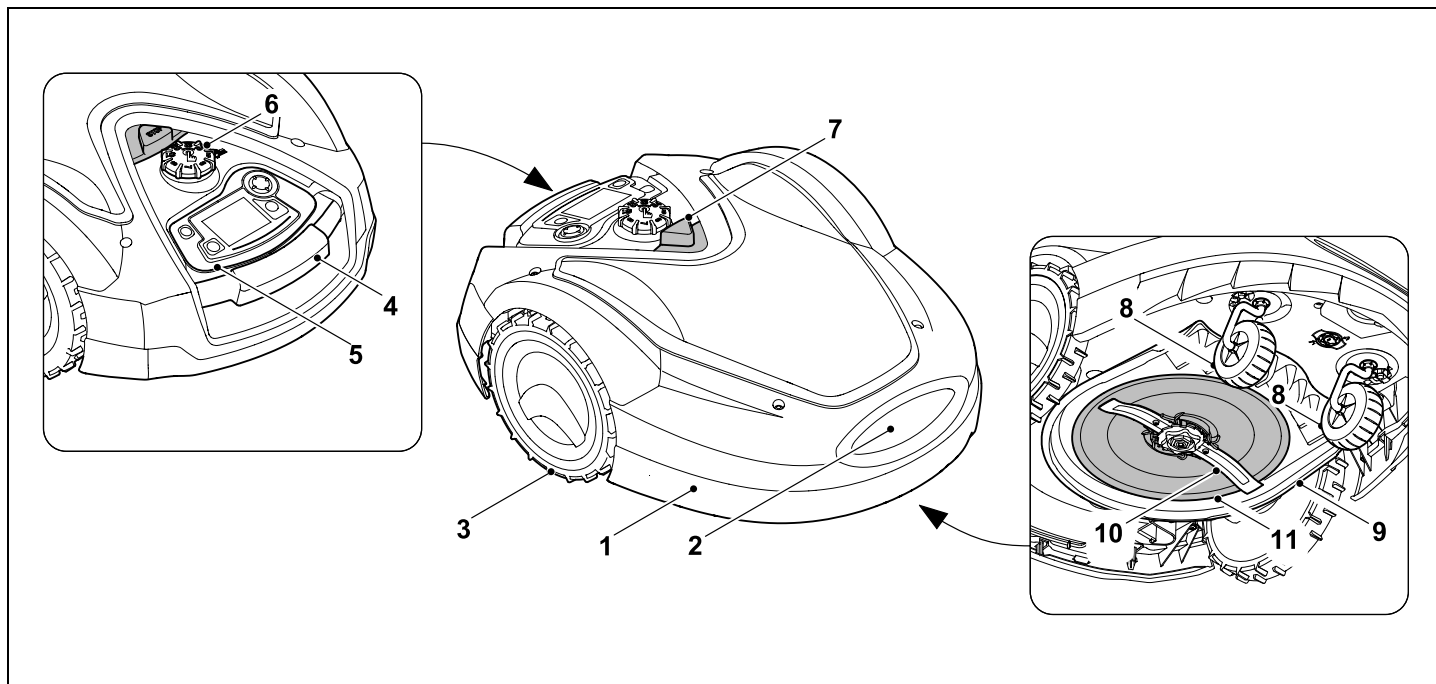
Példa:



Az irányítógombok (1) a menükön belüli navigációra szolgálnak, a beállítások megerősítése és az egyes menüpontok megnyitása az OK gomb (2) segítségével történik. A „Vissza” gomb (3) segítségével lehet kilépni a menüből.

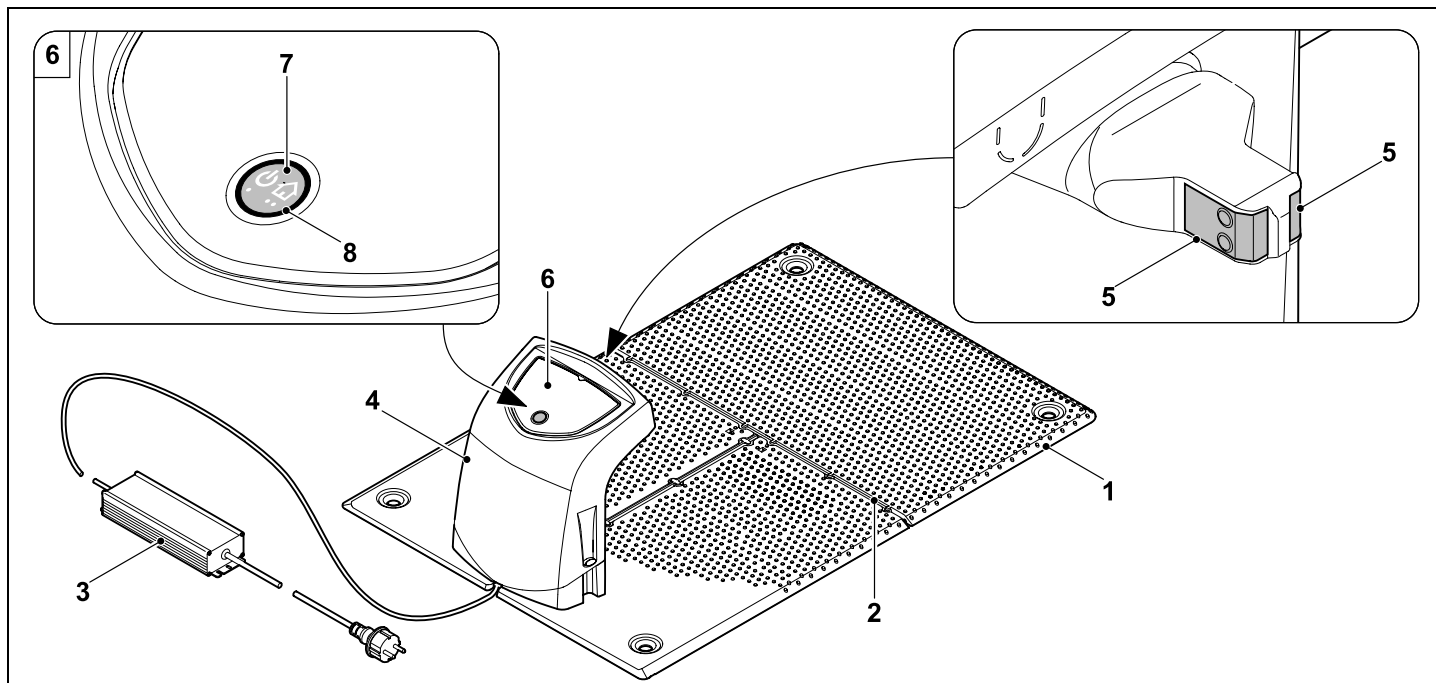
3. A gép leírása

3.1 Robotfűnyíró



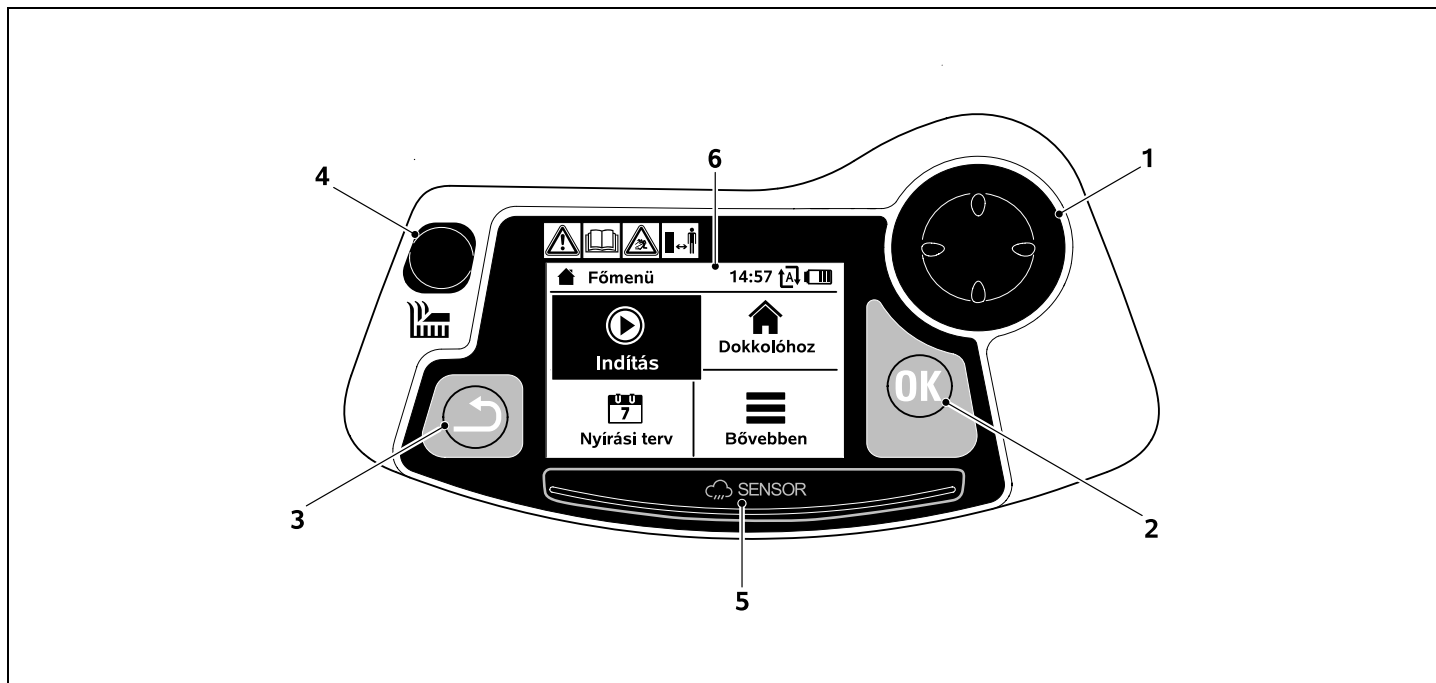
- | | | | |
|---|---|----|--|
| 1 | Mozgó csapágyazású burkolat (⇒ 5.5), (⇒ 5.6) | 7 | STOP gomb (⇒ 5.1) |
| 2 | Töltőcsatlakozók: csatlakoztatás a dokkoló állomáshoz | 8 | Első kerék |
| 3 | Hátsó kerék | 9 | Nyírószerkezet |
| 4 | Hordfogantyú (⇒ 21.1) | 10 | Mindkét oldalán köszörült fűnyíró kés (⇒ 16.4) |
| 5 | Levehető vezérlőkonzol (⇒ 3.3), (⇒ 15.2) | 11 | Menesztő tárcsa |
| 6 | Tekerőgomb a vágásmagasság-állításához (⇒ 9.5) | | |

3.2 Dokkoló állomás



- 1 Alaplemez
- 2 Kábelvezetők a határoló huzalhoz
(⇒ 9.11)
- 3 Hálózati adapter
- 4 Levehető burkolat (⇒ 9.2)
- 5 Töltőcsatlakozók:
csatlakoztatás a robotfűnyíróhoz
- 6 Kezelőpanel
gombbal és LED-del (⇒ 13.1)
- 7 Gomb
- 8 LED-kijelző

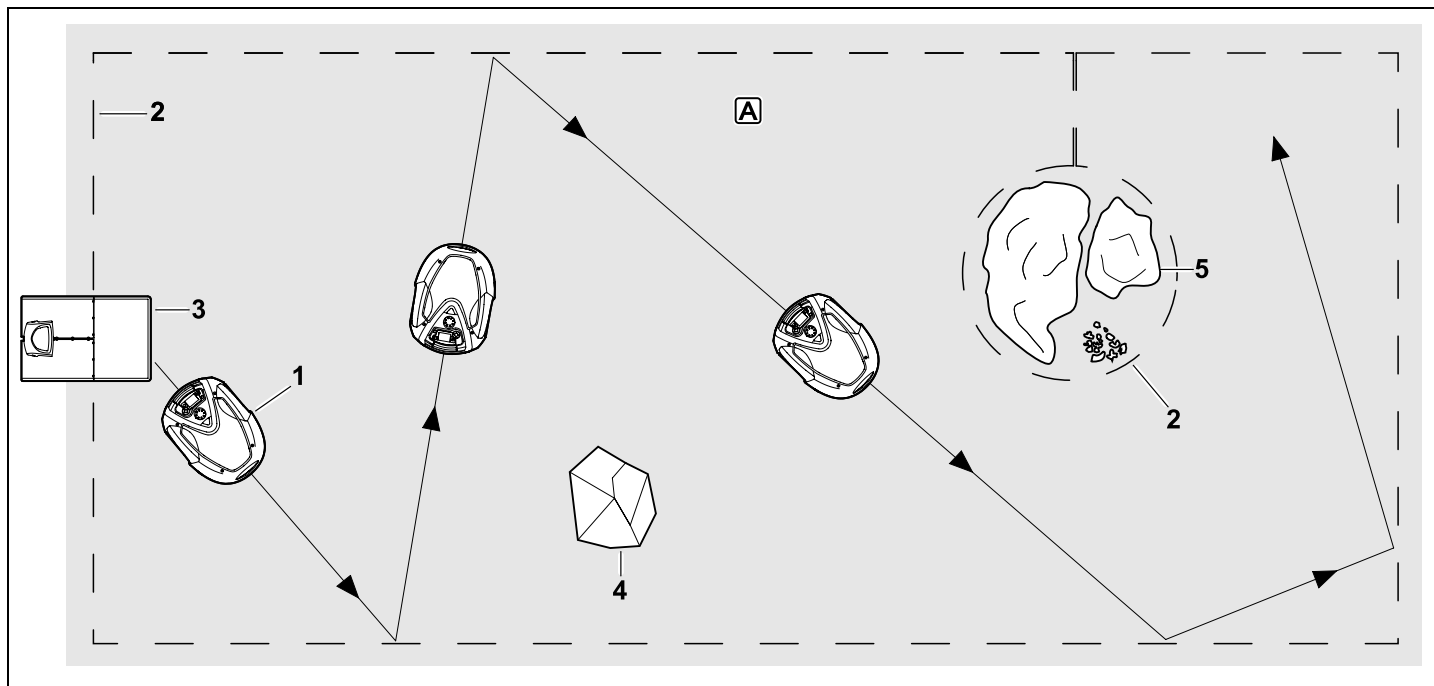
3.3 Vezérlőkonzol



- 1 Irányítógombok:
a robotfűnyíró irányítása (⇒ 15.6)
navigálás a menükben (⇒ 11.1)
- 2 OK gomb:
kézi nyírás (⇒ 15.6)
navigálás a menükben (⇒ 11.1)
- 3 „Vissza” gomb:
navigálás a menükben (⇒ 11.1)
- 4 Nyírási gomb:
kézi nyírás (⇒ 15.6)
az aktív időktől független
nyírás (⇒ 15.5)
- 5 Esőérzékelő (⇒ 11.11)
- 6 Grafikus kijelző

4. A robotfűnyíró működése

4.1 Működési elv



A robotfűnyírót (1) a füves területek automatikus nyírására tervezték. A gép a gyepet véletlenszerűen kiválasztott útvonalak mentén nyírja.

A nyírási terület **A** határainak felismeréséhez a terület körül határoló huzalt (2) kell lefektetni. Ezen halad keresztül a dokkoló állomás (3) által kibocsátott huzaljel.

A nyírási területen lévő elmozdíthatatlan akadályokat (4) ütközésérzékelő segítségével érzékeli a robotfűnyíró. A

határoló huzallal le kell választani a nyírási területről azokat a területeket (5), amelyeken a robotfűnyírónak nem szabad keresztülhaladnia, valamint azokat az akadályokat, amelyeknek nem ütközhet neki a gép.

Bekapcsolt automatika esetén a robotfűnyíró az aktív idő alatt (⇒ 11.7) magától elhagyja a dokkoló állomást, és elkezd a fűnyírást. Az akkumulátor feltöltéséhez a robotfűnyíró önállóan visszatér a dokkoló állomásra. Az

„Alapértelmezett” nyírásiterv-típus kiválasztásakor a robotfűnyíró a teljes aktív idő alatt nyír, illetve tölti magát. A „Dinamikus” nyírásiterv-típus esetén a nyírási és töltési ciklusok aktív időközön belüli számát, illetve időtartamukat teljesen automatikusan határozza meg a gép.

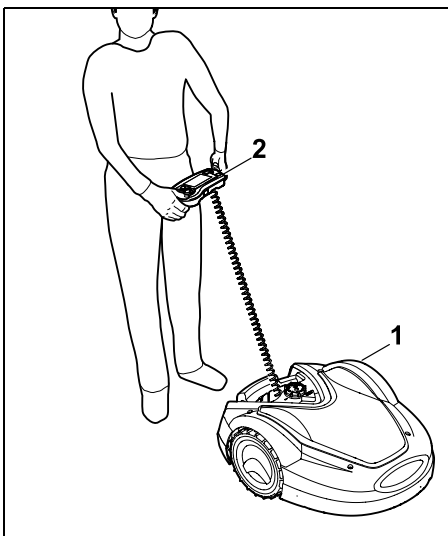
Az automatikus nyírási funkció kikapcsolásakor, illetve az **aktív időktől független** nyírási ciklusok esetén a nyírási gombbal, illetve az „Indítás” menüben indítható el a nyíráás. (⇒ 11.5)



A STIHL robotfűnyíró megbízható módon, zavartalanul üzemeltethető másik robotfűnyírók közvetlen közelében. Az elektromágneses

hullámok kibocsátása szempontjából a huzaljel eleget tesz az EGMF (Európai Kertigép-gyártók Egyesülete) szabványának.

4.2 Kézi nyíráás



A robotfűnyíróval (1) kézi vezérlés mellett, a kézi vezérlésű fűnyíró gépekhez hasonlóan is nyíráható a gye. Ehhez vegyük ki a vezérlőkonzolt (2), a „Bővebben” menüben válasszuk ki a „Kézi

nyíráás” lehetőséget, kapcsoljuk be a fűnyíró kést és a kerékhatást, majd haladjunk a robotfűnyíró mögött. (⇒ 15.6)



Kézi nyíráásnál az ütközésérzékelő és a szegélyhatárolás inaktív.

5. Biztonsági berendezések

A gép a biztonságos kezelés érdekében és a szakszerűtlen kezelé megakadályozása érdekében több biztonsági berendezéssel van felszerelve.



Sérülésveszély!

Ha valamelyik biztonsági berendezésen hibát észlel, akkor a gépet tilos üzembe helyezni. Forduljunk szakszervizhez, lehetőség szerint STIHL szakszervizhez.

5.1 STOP gomb

A robotfűnyíró felső részén lévő piros STOP gomb megnyomásával azonnal leállítható a gép működése. A fűnyíró kés néhány másodpercen belül leáll, és a kijelzőn megjelenik a „STOP gomb megnyomva” üzenet. Amíg az üzenet aktív, a robotfűnyíró biztonságos állapotban marad, és nem helyezhető üzembe. (⇒ 24.)

Bekapcsolt automatika esetén az üzenet OK gombbal történő megerősítését követően a gép rákérdez, hogy folytassa-e az automatikus működést.

Az **Igen** lehetőség kiválasztása esetén a robotfűnyíró a nyírási terv szerint nyírája tovább a területet.

A **Nem** lehetőség kiválasztásakor a



robotfűnyíró álló helyzetben marad a nyírási területen, és az automatika kikapcsol. (⇒ 11.7)



A STOP gomb hosszabb ideig tartó lenyomása a gépzárolást is bekapcsolja. (⇒ 5.2)

5.2 Zárt gép

A robotfűnyíró minden esetben zárolni kell a karbantartási és tisztítási munkálatok, valamint a szállítás és az ellenőrzés előtt. Bekapcsolt gépzárolás mellett a robotfűnyíró nem helyezhető üzembe.



A gépzárolás az alábbi módokon **kapcsolható be**:

- a **STOP gomb** hosszan tartó lenyomásával,
- a „**Bővebben**” menüben,
- a „**Biztonság**” menüben.

A gépzárolás bekapcsolása a „Bővebben” menüben:

- A „Bővebben” menüben válasszuk ki az „iMOW® zárolása” lehetőséget, majd erősítsük meg az OK gombbal. (⇒ 11.8)

A gépzárolás bekapcsolása a „Biztonság” menü segítségével:

- A „Bővebben” menüben nyissuk meg a „Beállítások” és „Biztonság” almenüt. (⇒ 11.15)
- Válasszuk ki a „Zárt gép” lehetőséget, majd erősítsük meg az OK gombbal.

A gépzárolás feloldása:

- A gép szükség esetén bármelyik gomb megnyomásával készenléti állapotba kerül.

- Oldjuk fel a robotfűnyíró gépzárolását a megjelenített billentyűkombinációval. Ehhez a megjelenített sorrendben kell megnyomni a **nyírési gombot** és az **OK gombot**.



5.3 Védőburkolatok

A robotfűnyíró olyan biztonsági védőborításokkal rendelkezik, amelyek megakadályozzák, hogy véletlenül hozzánk érhesen a fűnyíró kés és a gép által kidobott lenyírt fű. Elsősorban a burkolat látja el ezt a feladatot.

5.4 Kétkezes kezelés

Kézi nyírás esetén a fűnyíró kés csak úgy indítható be, hogy a jobb hüvelykujjunkkal lenyomva tartjuk az OK gombot, majd a bal hüvelykujjunkkal megnyomjuk a nyírési gombot. Ezt követően csak a nyírési gombot kell lenyomva tartani a nyíráshoz.



5.5 Ütközésérzékelő

A robotfűnyírót mozgó burkolattal szerelték fel, amely ütközésérzékelőként szolgál. A gép azonnal megáll, ha az automatikus működés során adott minimális értéknél (10 cm) magasabb, szilárd, a talajon elmozdulni nem képes akadálynak ütközik. Ezt követően megváltoztatja a menetirányt, és folytatja a nyírési ciklust. Amennyiben az ütközésérzékelő túl gyakran jelez, a fűnyíró kést is leállítja a gép.



A gép bizonyos erővel ütközik az akadályoknak. A kevésbé szilárd akadályokat, illetve a könnyű tárgyakat (pl. a kis virágcserepeket) emiatt felboríthatja, illetve károsíthatja.

A STIHL azt javasolja, hogy távolítsuk el az akadályokat, illetve határoljuk körül azokat elzárt területekkel. (⇒ 12.9)

5.6 Felemelés elleni védelem

A robotfűnyíró azonnal megszakítja a nyírési ciklust, ha a burkolatánál vagy a hordfogantyúnál felemelik. A fűnyíró kés ilyenkor néhány másodpercen belül leáll.

5.7 Dőlésérzékelő

Ha működés közben a meredekség a megengedettnél nagyobb, a robotfűnyíró azonnal irányt vált. Felborulás esetén a kerékajtás és a fűnyíró motor kikapcsol.

5.8 A kijelző megvilágítása

Működés közben a kijelző megvilágítása aktív. A megvilágításnak köszönhetően a robotfűnyíró helye sötétben is jól látható.

5.9 PIN kérése

Bekapcsolt PIN-kérés esetén figyelmeztető hangjelzés hallható a robotfűnyíró megemelését követően, ha egy percen belül nem írják be a PIN-kódot. (⇒ 11.15)

A robotfűnyíró kizárólag a mellékelt dokkoló állomással üzemeltethető. Másik dokkoló állomást párosítani kell a robotfűnyíróhoz. (⇒ 11.15)



A STIHL az „Alacsony”, a „Közepes” vagy a „Magas” **biztonsági fokozat** beállítását javasolja. Így biztosítható, hogy jogosulatlan személyek nem helyezhetik üzembe a robotfűnyírót másik dokkoló állomással, illetve nem változtathatják meg a beállításokat vagy a programozást.

5.10 GPS-védelem

Az **RMI 632 C** és **RMI 632 PC** modelleket GPS-vevővel látták el. Aktív GPS-es védelem esetén a gép tulajdonosa értesítést kap, ha a gépet a dokkerületen kívül helyezik üzembe. Emellett a kijelzőn a PIN kód megadását kérő üzenet jelenik meg. (⇒ 14.5)



Javaslat:
Mindig kapcsoljuk be a GPS-es védelmet. (⇒ 11.15)

6. A biztonság érdekében

6.1 Általános információk



A géppel való munkavégzés közben feltétlenül tartsuk be az alábbi balesetvédelmi előírásokat.



Az első üzembe helyezés előtt figyelmesen olvassuk el a teljes használati utasítást. A használati utasítást gondosan meg kell őrizni a későbbi használatához.

Az alábbi óvintézkedések elengedhetetlenek a személyi biztonság érdekében, azonban a felsorolás nem teljes körű. A gépet mindig előrelátóan, felelősségteljesen kell üzemeltetni, és szem előtt kell tartani, hogy a felhasználó felelős a más személyeket ért balesetekért vagy azok tulajdonának károsodásáért.

A „használat” magában foglalja a robotfűnyírón, a dokkoló állomáson és a határoló huzalon végzett összes munkát.

„Felhasználónak” minősülnek a következők:

- a robotfűnyírót újraprogramozó, illetve a meglévő programot megváltoztató személyek,
- a robotfűnyírón munkálatokat végző személyek,
- a gépet üzembe helyező vagy bekapcsoló személyek,
- a határoló huzalt lefektető vagy felszedő, illetve a dokkoló állomást telepítő vagy leszerelő személyek.

Ebben a használati utasításban az **iMOW® alkalmazás** használata is „használatnak” minősül.

A gépet csak kipihenten, jó szellemi és fizikai kondícióban szabad használni. Egészségügyi panaszok esetén javasolt az orvos megkérdezése arról, lehetséges-e a géppel történő munkavégzés. A reakcióképességet befolyásoló gyógyszerek szedése, alkohol, illetve kábítószeres fogyasztása után tilos a géppel dolgozni.

Ismerkedjünk meg a gép kezelőszerveivel és használatával.

A gépet csak olyan személyek használhatják, akik elolvasták a használati utasítást, és értenek a gép kezeléséhez.

Az első üzembe helyezés előtt a felhasználónak törekednie kell arra, hogy szakszerű és gyakorlati eligazításban részesüljön. Az eladónak vagy más szakembernek el kell magyaráznia a felhasználónak, hogyan használható a gép biztonságosan.

Az eligazítás során különösen arra kell felhívni a figyelmét a felhasználónak, hogy a géppel végzett munkához fokozott óvatosság és koncentráció szükséges.

A kockázatok a gép előírás szerű használata esetén sem küszöbölhetők ki teljesen.



Fulladás miatti életveszély!

A csomagolóanyaggal játszó gyermekeket fulladásveszély fenyegeti. A csomagolóanyagot mindig tartsuk távol a gyermekektől.

Csak olyan személyeknek adjuk kölcsön vagy bérbe a gépet, akik alapvetően ismerik ezt a modellt és kezelését. A használati utasítás a gép része, és mindig mellékelni kell hozzá.

Győződjön meg arról, hogy a felhasználó fizikailag, érzékszervileg és mentálisan képes működtetni, valamint használni a gépet. Ha a felhasználó fizikailag, érzékszervileg vagy mentálisan akadályoztatott, akkor csak felelős személy felügyelete vagy irányítása alatt dolgozhat vele.

Győződjön meg arról, hogy a felhasználó nagykorú, vagy az adott ország szabályozásai értelmében felügyelettel szakmai képzésben vesz részt.



Figyelem - balesetveszély!



Nyírás közben ne engedjük a gyermekeket a nyírási területre és a gép közelébe.



Nyírás közben ne engedjük a kutyákat és más háziállatokat a nyírási területre és a gép közelébe.

Biztonsági okokból a STIHL által jóváhagyott tartozékok és kiegészítők berendezések szakszerű felszerelésén kívül a gép minden módosítása tilos, és a garancia megszűnéséhez vezet. A jóváhagyott tartozékokkal és kiegészítő berendezésekkel kapcsolatban a STIHL szakkereskedőknél tájékozódhat.

Különösen tilos a gépen a villanymotorok teljesítményének vagy fordulatszámának a módosítására irányuló beavatkozást végezni.

Nem szabad olyan változtatásokat végezni a gépen, amelyek a zajkibocsátás növekedéséhez vezetnek.

A gép szoftverét biztonsági okokból soha nem szabad módosítani vagy manipulálni.

Közterületen, parkokban, sportpályákon, út mentén, mező- és erdőgazdasági üzemekben történő használat során különös óvatosság szükséges.

A géppel tilos tárgyakat, állatokat vagy személyeket – különösen gyerekeket – szállítani.

Soha ne engedjük, hogy mások – különösen gyermekek – a robotfűnyíróval húzassák magukat vagy arra felüljenek.

Figyelem – balesetveszély!

A robotfűnyírót automatikus fűápoláshoz és kézi fűnyíráshoz tervezték. Az ettől eltérő alkalmazás nem megengedett, mert veszélyes lehet vagy a gép károsodásához vezethet.

A felhasználó testi épségének veszélyeztetése miatt a gépet nem szabad többek között az alábbiakra használni:

- bokrok, sövények és cserjék nyírására,
- futónövények nyírására,
- fűápolásra tetőkerteken és virágládákban,
- fa- és sövénynyesedék aprítására,
- gyalogutak tisztítására (felszívás, lefújás),
- talajegyenletlenségek, pl. vakondtúrások elegyengetésére.

6.2 Ruházat és felszerelés



Viseljünk vastag, csúszásmentes talpú lábbelit, és soha ne dolgozzunk mezítláb vagy például szandálban a következő esetben:

- a robotfűnyíró vezérlőkonzol segítségével történő mozgatásánál,
- amikor megközelítjük a működő robotfűnyírót,
- a gypep kézi nyírásakor. (⇒ 15.6)



A telepítés, a karbantartási munkálatok, valamint a gépen és a dokkoló állomáson végzett egyéb munkálatok során mindig viseljünk megfelelő munkaruhát.

Soha ne viseljünk laza ruházatot, lógó ékszert, nyakkendőt vagy sálát, amely beakadhat a mozgó alkatrészekbe.

A következő esetekben feltétlenül viseljünk hosszú nadrágot:

- amikor megközelítjük a működő robotfűnyírót,
- a gypep kézi nyírásakor.



Karbantartási és tisztítási munkálatok során, a huzal lefektetésekor és felszedésekor, valamint a dokkoló állomás rögzítésekor mindig viseljünk vastag kesztyűt.

A fűnyíró késen végzett munkálatok során, valamint a rögzítő cövekek és a dokkoló állomás rögzítőinek beütésekor különösen óvjuk a kezünket.

A gépen végzendő munkálatok előtt mindig fogjuk össze és biztosítsuk a hosszú hajjat (pl. fejkendővel, sapkával).



A rögzítő cövekek és a dokkoló állomás rögzítőinek beütésekor viseljünk megfelelő védőszemüveget.

6.3 Figyelem – elektromos sérülések veszélye



Figyelem! Áramütésveszély!

Érintésvédelmi szempontból különösen fontos a hálózati kábel, valamint a hálózati csatlakozódugó épsége. Az áramütés veszélyének elkerülése érdekében tilos sérült kábeleket, aljzatokat és csatlakozókat vagy nem előírászerű csatlakozóvezetéseket használni.



Ellenőrizzük rendszeresen a csatlakozóvezetékét, különös tekintettel a sérülésekre és az öregedés jeleire (töredezés).

Kizárólag eredeti hálózati csatlakozót használjunk.

A hálózati csatlakozó nem használható a következő esetekben:

- ha sérült vagy elhasználódott,
- ha a vezeték sérült vagy elhasználódott – különösen a hálózati csatlakozóvezeték épségét és öregedését kell ellenőrizni.

A hálózati kábel, valamint a hálózati csatlakozó karbantartási és javítási munkáit kizárólag szakember végezheti.

Áramütés veszélye!

Tilos sérült vezetékét az elektromos hálózathoz csatlakoztatni vagy megérinteni az elektromos hálózatról történő leválasztása előtt.

A hálózati adapter csatlakozóvezetékét nem szabad átalakítani (pl. lerövidíteni). A hálózati adapter és a dokkoló állomás közötti kábelt nem szabad meghosszabbítani.

A tápcsatlakozót csak száraz és tiszta állapotban szabad a dokkoló állomás elektronikájához csatlakoztatni.

A hálózati adapter és a kábel nem lehet tartósan nedves talajon.

Áramütés veszélye!

Tilos sérült kábeleket, aljzatokat és csatlakozókat vagy nem előírás szerinti csatlakozóvezetéseket használni.

Mindig ügyeljünk arra, hogy a használt hálózati vezetéseket megfelelő biztosíték védje.

A csatlakozóvezetékét nem a vezeték húzásával, hanem a csatlakozó és az aljzat szétválasztásával kell kihúzni.

A gép csak olyan tápellátáshoz csatlakoztatható, amely legfeljebb 30 mA-es kioldási áramú hibaáram-megszakítóval biztosított. Ezzel kapcsolatos további információk villanyszerelőtől kérhetők.

Ha a hálózati csatlakozót épületen kívüli áramellátáshoz csatlakoztatják, akkor kültéri dugaszolóaljzatot kell használni. Az adott országban érvényes további előírásokról a villanyszerelő ad tájékoztatást.

Ha a gép áramfejlesztő berendezéshez van csatlakoztatva, szem előtt kell tartani, hogy az áramingadozások miatt megsérülhet.

6.4 Akkumulátor

Csak eredeti akkumulátort használjunk.

Az akkumulátor kizárólag STIHL robotfűnyírókba történő rögzített beépítésre alkalmas. Itt optimális a védelme, és akkor töltődik, amikor a robotfűnyíró a dokkoló állomáson van. Egyéb töltőkészülék nem használható. A nem megfelelő töltőkészülék használata áramütésveszéllyel, túlmelegedéssel vagy maró akkumulátorfolyadék kiömlésével járhat.

Soha ne bontsuk meg az akkumulátort.

Ügyeljünk arra, hogy az akkumulátor ne essen le.

Ne használjunk hibás vagy deformálódott akkumulátort.

Az akkumulátort tartsuk gyermek számára elérhetetlen helyen.



Robbanásveszély!

Óvjuk az akkumulátort a közvetlen napfénytől, hőtől és nyílt lángtól. Az akkumulátort tilos tűzbe dobni.



Az akkumulátor kizárólag a -10°C és $+50^{\circ}\text{C}$ közötti hőmérséklet-tartományban használható és tárolható.



Óvjuk az akkumulátort az esőtől és a nedvességtől – tilos folyadékba meríteni.



Ne tegyük ki az akkumulátort mikrohullámú sugárzásnak vagy magas nyomásnak.

Soha ne kössük össze az akkumulátor érintkezőit fémtárggyal, rövidzárlatot okozva ezzel. A rövidzárlat károsíthatja az akkumulátort.

A nem használt akkumulátort fémtárgyaktól (pl. szögek, érmék, ékszerek) távol tároljuk. Ne használjunk fém szállítótartályokat – **Robbanás- és tűzveszély!**

Nem megfelelő használat esetén az akkumulátorból folyadék folyhat ki – kerüljük az érintkezést az akkumulátorfolyadékkal! Ha az akkumulátorfolyadék véletlenül a bőrre kerül, vízzel öblítsük le. Az akkumulátorfolyadék szembe kerülése esetén forduljunk orvoshoz. A kiömlő akkumulátorfolyadék bőrizgató hatású lehet, égési és marási sérüléseket okozhat.

Ne helyezünk tárgyakat az akkumulátor szellőzőnyílásaiba.

További biztonsági tudnivalók:

<http://www.stihl.com/safety-data-sheets>

6.5 A gép szállítása

A robotfűnyíró megemelése és szállítása előtt mindig zároljuk a gépet. (⇒ 5.2)

Szállítás előtt hagyjuk lehűlni a gépet.

A gép megemelése és hordozása során ne érjünk a fűnyíró késhez. A robotfűnyíró kizárólag a hordfogantyúnál emelhető fel, soha ne nyúljunk a gép alá.

Vegyük figyelembe a gép tömegét, és szükség esetén használjunk megfelelő segédeszközt (emelőszerkezetet).

A gépet és az azzal szállított gépkatrészeket (pl. dokkoló állomás) megfelelően méretezett rögzítőeszközökkel (hevederek, kötelek stb.) kell a rakfelületen rögzíteni a jelen használati utasításban szereplő rögzítési pontokon. (⇒ 21.)

A gép szállításakor be kell tartani a helyi jogszabályi előírásokat, különösen a rakományok biztonságára és a tárgyak rakodófelületeken történő szállítására vonatkozó előírásokat.

Az akkumulátort ne hagyjuk autóban, és soha ne tegyük ki közvetlen napfénynek.

A lítiumion-akkumulátorokat szállításkor különösen gondosan kell kezelni, elsősorban a rövidzárlat megakadályozására ügyeljünk. Az akkumulátort a sérülésmentes eredeti csomagolásban vagy a robotfűnyíróban szállítsuk.

6.6 Üzembe helyezés előtt

Győződjünk meg arról, hogy a gépet használó összes személy ismeri a használati utasítást.

Kövessük a dokkoló állomás (⇒ 9.) és a határoló huzal (⇒ 12.) telepítésére vonatkozó utasításokat.

A határoló huzalt és a hálózati kábelt megfelelően a talajhoz kell rögzíteni, nehogy botlásveszélyt jelentsen. A huzalokat és a kábeleket ne vezessük át szegélyeken (pl. járdaszegélyen, térkő peremén). Ha a huzalokat és a kábeleket olyan talajon fektetjük le, amelybe a mellékelt rögzítő cövekek nem üthetők be (pl. térkő, járda), használjunk kábelcsatornát.

Rendszeresen ellenőrizzük a határoló huzal és a hálózati kábel megfelelő elhelyezését.

A botlásveszély elkerülése érdekében mindig teljesen üssük be a rögzítő cövekeket.

A dokkoló állomást ne helyezzük el nehezen belátható helyekre (pl. épület sarka mögé), nehogy botlásveszélyt jelentsen.

A dokkoló állomás telepítési helyét lehetőleg úgy válasszuk meg, hogy csúszómászók (pl. hangyák vagy csigák) ne férhessenek hozzá. Különösen a hangyabolyokat és a komposztáló berendezéseket kerüljük.

A határoló huzal megfelelő lefektetésével zárjuk ki azokat a területeket, amelyeken a robotfűnyíró nem haladhat végig biztonságosan (pl. lezuhanás veszélye miatt).

A STIHL azt javasolja, hogy a robotfűnyírót kizárólag füves területeken és szilárd utakon (pl. kőburkolatú behajtókon) működtessük.

A robotfűnyíró nem ismeri fel azokat a helyeket, ahonnan leeshet (pl. a szegélyeket, peremeket, úszómedencéket, tavakat). Ha a határoló huzalt olyan helyek mentén fektetjük le, ahonnan a gép esetleg leeshet, biztonsági okokból **1 m**-nél nagyobb távolságot tartsunk a határoló huzal és a veszélyforrás között.

Rendszeresen vizsgáljuk át a terepet, ahol a gépet használni fogjuk, és távolítsunk el minden követ, botot, drótot, csontot és más idegen tárgyat, amelyet a gép kirepíthet.

A határoló huzal lefektetését követően vigyünk le minden szerszámot a nyírási területéről. A törött vagy sérült rögzítő cövekeket ki kell húzni a füves talajból, és hulladékként kell kezelni azokat.

Ellenőrizzük rendszeresen a nyírni kívánt területet, nincsenek-e rajta egyenetlenségek, és szükség esetén szüntessük meg azokat.

Soha ne használjuk a gépet, ha a védelmi berendezések sérültek vagy nincsenek felszerelve.

Tilos a gyártó által a gépbe épített kapcsoló- és biztonsági berendezéseket eltávolítani vagy áthidalni.

A gép használata előtt ki kell cserélni a hibás, elhasználódott vagy sérült alkatrészeket. A gép olvashatatlaná vált vagy megsérült figyelmeztető és veszélyjelzéseit ki kell cserélni. A pótmaticák és minden további pótalkatrész beszerezhető a STIHL szakkereskedőknél.



Sérülésveszély!

A kopott vagy sérült alkatrészek (pl. tompa pengék) befolyásolhatják a készülék biztonságát, és sérülést okozhatnak a felhasználónak.

Üzembe helyezés előtt győződjünk meg az alábbiakról:

- Üzembiztos állapotban van a gép. Ez azt jelenti, hogy a burkolatoknak és a védelmi berendezéseknek felszerelve, valamint kifogástalan állapotban kell lenniük.
- Üzembiztos állapotban van a dokkoló állomás. Az összes burkolatnak megfelelően felszerelve, kifogástalan állapotban kell lennie.
- A gép előírás szerűen felszerelt hálózati dugaszolóaljzathoz csatlakozik.
- Kifogástalan állapotban van a csatlakozóvezeték és a hálózati csatlakozódugó szigetelése.
- Nincs elhasználódva vagy megsérülve a teljes gép (a ház, a burkolat, a rögzítőelemek, a fűnyíró kés, a késtengely stb.).

- Az előírásoknak megfelelő állapotban van a fűnyíró kés és a késrögzítés (megfelelő a rögzítés, nem sérült vagy kopott a kés). (⇒ 16.3)
- Nem hiányzik csavar, anyacsavar vagy más rögzítőelem, valamint ezek mindegyike meg van húzva. A laza csavarokat és anyacsavarokat üzembe helyezés előtt meg kell húzni (tartsuk be a meghúzási nyomatékokat).

El kell végezni minden szükséges munkát, illetve szakszervizbe kell vinni a gépet. A STIHL cég erre a célra a STIHL szakszerveket ajánlja.

6.7 Programozás

Vegyük figyelembe a villanymotoros kerti gépek üzemidejére vonatkozó helyi előírásokat, és az aktív időket ennek megfelelően programozzuk be. (⇒ 14.3)

A programozást különösen arra figyelve alakítsuk ki, hogy a nyírás során ne tartózkodjanak gyermekek vagy állatok a nyírni kívánt területen.

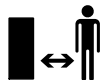
Az **RMI 632 C** és **RMI 632 PC** modelleknél a programozásnak az **iMOW® alkalmazás** segítségével történő módosítása olyan működést okozhat, amelyre mások nem feltétlenül számítanak. Emiatt minden érintett személyt előzetesen értesíteni kell a nyírási terv megváltoztatásáról.

Tilos a robotfűnyírót öntözőberendezésekkel egyidejűleg üzemeltetni, a programozást ennek megfelelően kell végezni.

Győződjünk meg arról, hogy a megfelelő dátumot és időpontot állítottuk be a robotfűnyírón. Szükség esetén korrigáljuk

a beállításokat. A helytelen értékek a robotfűnyíró véletlen elindulásához vezethetnek.

6.8 Üzemeltetés közben



Távol kell tartani másokat a veszélyes területtől – különösen a gyermekekre és az állatokra

kell odafigyelni.

Soha ne engedjük a gyermekeknek, hogy a robotfűnyírót megközelítsék vagy azzal játszanak.

Az **RMI 632 C** és **RMI 632 PC** modelleknél a nyírási ciklusnak az **iMOW® alkalmazás** segítségével történő elindítása mások számára váratlan lehet. Emiatt minden érintett személyt előzetesen értesíteni kell a robotfűnyíró lehetséges működéséről.

Soha ne hagyjuk a működő robotfűnyírót felügyelet nélkül, ha állatok vagy személyek – különösen gyermekek – tartózkodnak a közelében.

Ha a robotfűnyírót közterületen üzemeltetjük, táblákat kell elhelyezni a nyírási terület körül az alábbi szöveggel: „Figyelem! Automatikus fűnyíró gép! Ne menjünk a gép közelébe! Ügyeljünk a gyermekekre!”



Figyelem – Sérülésveszély!

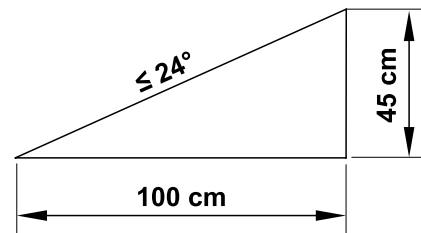
Soha ne tegye a kezét vagy a lábát a forgó alkatrészekre vagy azok alá. Soha ne érjen a forgó késhez.

Zivatar előtt, illetve villámcsapás veszélye esetén húzzuk ki a hálózati adaptert az elektromos csatlakozóaljzatból. A robotfűnyírót ilyenkor nem szabad üzembe helyezni.

Nem szabad megbillenteni vagy felemelni a robotfűnyírót, ha a villanymotor működik.

Működő villanymotor mellett soha ne próbálja meg megváltoztatni a gép beállításait.

A gépet biztonsági okokból nem szabad 24°-nál (45%) meredekebb területeken használni. **Sérülésveszély!** 24° meredekség 100 cm-es vízszintes távolságra vetítve 45 cm-es függőleges emelkedésnek felel meg.



STOP

Vegyük figyelembe a vágóeszköz utánforgási idejét, ami a teljes leállásig néhány másodpercet vehet igénybe.

Működés közben nyomjuk meg a **STOP gombot** (⇒ 5.1) a következő esetekben:

- a menübeállítások végrehajtása, illetve módosítása előtt,
- a programozás beállítása előtt,
- a vezérlőkonzol kivétele előtt.

Kapcsoljuk be a **gépzárolást** (⇒ 5.2) a következő esetekben:

- a gép felemelése és hordozása előtt,
- a gép szállítása előtt,
- mielőtt a beszorult testek eltávolításába vagy az eltömődések megszüntetésébe kezdünk,
- a fűnyíró késen végzendő munkák előtt,

- a gép ellenőrzése vagy tisztítása előtt,
- ha a gép idegen tárgyba ütközött, vagy a robotfűnyírón szokatlanul erős rezgések lépnek fel – ebben az esetben ellenőrizni kell a gépet, különösen a vágóegység (kés, késtengely, késrögzés) épségét, és a gép újraindítása, illetve a géppel végzett további munka előtt el kell végezni a szükséges javításokat.



Sérülésveszély!

Az erős rezgés általában hibára utal.

A gépet különösen sérült vagy elhajlott késtengellyel, illetve fűnyíró késsel nem szabad üzembe helyezni.

Ha nem rendelkezünk a szükséges ismeretekkel, a végrehajtandó javításokat szakemberrel végeztessük – a STIHL a STIHL szakszervezetet javasolja.

A gép magára hagyása előtt végezzük el a robotfűnyíró biztonsági beállításait, hogy jogosulatlan személyek ne tudják azt üzembe helyezni. (⇒ 11.15)

Tilos a gépet nyílt láng közelében üzemeltetni.

Kézi nyírás:

A gépet óvatosan, a „Kézi nyírás” fejezetben foglalt utasítások szerint kell beindítani. (⇒ 15.6)

Csak napfény vagy megfelelő mesterséges megvilágítás mellett dolgozzunk.

A gép gombjait, különösen a nyírás gombot, soha ne rögzítsük mechanikusan.

A felhasználó mindig a gép mögött tartózkodjon. Mindig ügyeljünk arra, hogy a lábunk elég távol legyen a késtől.

A megcsúszás, illetve elesés miatt fennálló sérülésveszély megakadályozása érdekében fűnyírás közben soha ne fussunk.

Különösen óvatosan járjunk el, amikor a robotfűnyírót megfordítjuk, vagy magunk felé húzzuk.

Nedves talajon a csúszásveszély miatt fokozott balesetveszély áll fenn. Ekkor különösen óvatosan kell dolgozni a megcsúszás megakadályozása érdekében. Lehetőség szerint kerülni kell a nedves talajon történő kézi nyírást.

Ügyeljünk arra, hogy lejtős terepen mindig stabilan álljunk, valamint kerüljük a túl meredek lejtőkön történő nyírást.

A lejtőre merőlegesen nyírjunk, soha felfelé vagy lefelé, és mindig ügyeljünk arra, hogy a robotfűnyíró felett helyezkedjünk el, így ha esetleg elveszítjük az uralmat a gép felett, a gép nem haladhat át rajtunk.

A füves talajon lévő nehezen látható tárgyakat (öntözőberendezések, cölöpök, vízcsapok, alapok, elektromos vezetékek stb.) ki kell kerülni. Soha ne haladjunk át ezeken a tárgyakon.

Soha ne haladjunk át szándékosan akadályokon. Kézi nyírásnál az ütközésérzékelő inaktív.

A gép és az ahhoz tartozó kiegészítő eszközök üzemeltetése során ne hajoljunk előre, mindig ügyeljünk az egyensúlyunkra, gondoskodjunk arról, hogy lejtős talajon is stabilan álljunk, valamint arra, hogy mindig egyenes sebességgel haladjunk, soha nem szaladva.

6.9 Karbantartás és javítások

A tisztítási-, javítási- és karbantartási munkálatok előtt kapcsoljuk be a gépzárolást, és állítsuk a robotfűnyírót szilárd, sík talajra.



A dokkoló állomáson és a határoló huzalon végzendő munkálatok előtt mindig húzzuk ki a hálózati adaptert.



Minden karbantartási munka előtt hagyjuk a robotfűnyírót kb. 5 percig lehűlni.

A hálózati csatlakozóvezetékét kizárólag hivatalos villanyszerelő javíthatja, ill. cserélheti ki.

A gépen végzett munkálatok után, az újbóli üzembe helyezést megelőzően ellenőrizzük és szükség esetén korrigáljuk a robotfűnyíró programozását. Különösképpen a dátum és a pontos idő beállítására kell figyelni.

Tisztítás:

Rendszeres időközönként a teljes gépet gondosan meg kell tisztítani. (⇒ 16.2)

Soha ne irányítsunk vízszugarat (különösen nagynyomású mosót) a motor részeire, a tömítésekre, az elektromos alkatrészekre és a csapágyakra. Ennek figyelmen kívül hagyása meghibásodásokhoz, illetve drága javításokhoz vezethet. Ne tisztítsuk a gépet folyó víz alatt (pl. kerti locsolótömlő segítségével). Ne használjunk agresszív tisztítószereket. Ezek megsérthetik a műanyag és fém alkatrészeket, ami hátrányosan befolyásolhatja a STIHL gép biztonságos működését.

Karbantartási munkák:

Csak a jelen használati utasításban leírt karbantartási munkákat végezheti el a felhasználó, minden más munkát szakszervizben kell elvégeztetni.

Ha Ön nincs a szükséges ismeretek vagy segédeszközök birtokában, **mindig** forduljon szakszervizhez.

A STIHL azt javasolja, hogy a karbantartási és javítási munkákat csak STIHL szakszervizzel végeztesse el. A STIHL szakszervizek munkatársai oktatásokon vesznek részt, és rendelkezésükre állnak a cég által kiadott műszaki információk is.

Csak olyan szerszámokat, tartozékokat és kiegészítő berendezéseket használjon, amelyeket a STIHL az adott géphez jóváhagyott vagy azokkal műszakilag egyenértékűek, ellenkező esetben személyi sérüléssel vagy a gép károsodásával járó baleset veszélye következhet be. Kérdéseivel forduljon bizalommal valamelyik szakszervizhez.

A STIHL eredeti szerszámai, tartozékai és a pótalkatrészek optimálisan az adott berendezéshez, és a kezelő igényeihez vannak hangolva. Az eredeti STIHL pótalkatrészek a STIHL alkatrészszámról, a STIHL feliratról és adott esetben a STIHL alkatrészszimbólumról ismerhetők fel. Kisméretű alkatrészeken szerepelhet a szimbólum magában is.

Mindig tartsa tisztán és olvashatóan a figyelmeztető és tájékoztató címkéket. A sérült vagy elveszett címkéket a STIHL szakkereskedőknél beszerezhető eredeti címkékre kell kicserélni. Ha valamelyik alkatrészt újra cseréli ki, ügyeljen arra, hogy az új alkatrész ugyanolyan címkével legyen ellátva.

A vágóegységen végzett munkák csak védőkesztyűben, a legnagyobb óvatosság mellett végezhetők.

A gép biztonságos üzemállapota érdekében valamennyi csavar és anyacsavar – különösen a vágóegység minden csavarja és rögzítőeleme – legyen mindig szilárdan meghúzva.

Ellenőrizzük rendszeresen az egész gépet – különösen hosszabb tárolás, pl. téli szünet előtt – a kopásra és az alkatrészek épségére nézve. Biztonsági okokból azonnal ki kell cserélni az elhasználódott vagy sérült alkatrészeket, hogy a gép mindig biztonságos üzemállapotban legyen.

Ha a karbantartási munkákhoz alkatrészeket vagy védelmi eszközöket szereltünk le, a munka végeztével haladéktalanul, előírás szerint szereljük vissza őket.

6.10 Tárolás hosszabb üzemszünet esetén

Tárolás előtt

- töltsük fel az akkumulátort (⇒ 15.8),
- állítsuk be a legmagasabb biztonsági fokozatot (⇒ 11.15),
- állítsuk be a téli leállást a robotfűnyírónál. (⇒ 11.16)

Gondoskodni szükséges arról, hogy a gép védve legyen illetéktelen (pl. gyermekek által történő) használattal szemben.

A gépet csak üzembiztos állapotban szabad tárolni.

Tárolás (pl. téli leállítás) előtt a gépet alaposan meg kell tisztítani.

Hagyjuk a gépet kb. 5 percig lehűlni, mielőtt zárt helyiségben leállítjuk.

A tárolóhelynek száraznak, fagybiztosnak és zárhatóknak kell lennie.

Soha ne tároljuk a gépet nyílt láng, hőszugárzó vagy más forró tárgy (pl. kályha) közelében.

6.11 Hulladékkezelés

A hulladékok károsíthatják az embereket, az állatokat és a környezetet, ezért hulladékkezelésüket szakszerűen kell végezni.

A hulladékok szakszerű ártalmatlanításával kapcsolatban forduljunk a helyi hulladék-újrahasznosító telephöz vagy a szakszervizhez. A STIHL erre a célra a STIHL szakszervizeket ajánlja.

Sérülésveszély a fűnyíró kés miatt!

A már nem használt fűnyíró gépet soha ne hagyjuk felügyelet nélkül. A gépet és különösen a fűnyíró kést úgy kell tárolni, hogy gyermekek ne férhessenek hozzá.

A már nem használt gép ártalmatlanítását szakszerű módon kell végezni. Ártalmatlanítás előtt a gépet működésképtelenné kell tenni. A balesetek megelőzése érdekében a robotfűnyíró hálózati csatlakozójának kábelét, akkumulátorát és a vezérlőkonzoltját el kell távolítani.

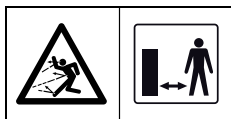
Az akkumulátort a géptől elkülönítve ártalmatlanítsuk. Ügyeljünk az akkumulátor biztonságos és környezetbarát ártalmatlanítására.

7. A szimbólumok leírása



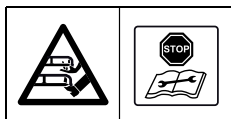
Figyelem!

Üzembe helyezés előtt olvassuk el a használati utasítást.



Figyelem!

Az üzem során tartsunk biztonságos távolságot a géptől. Tartsunk távol másokat a veszélyes területtől.



Figyelem!

Soha ne érjünk a forgó késhez.

Figyelem!

A gép felemelése, illetve a gépen végzendő munkálatok előtt zároljuk a gépet.



Figyelem!

Tilos ráülni vagy rámászni a gépre.



Figyelem!

Soha ne érjünk a forgó késhez.



Figyelem!

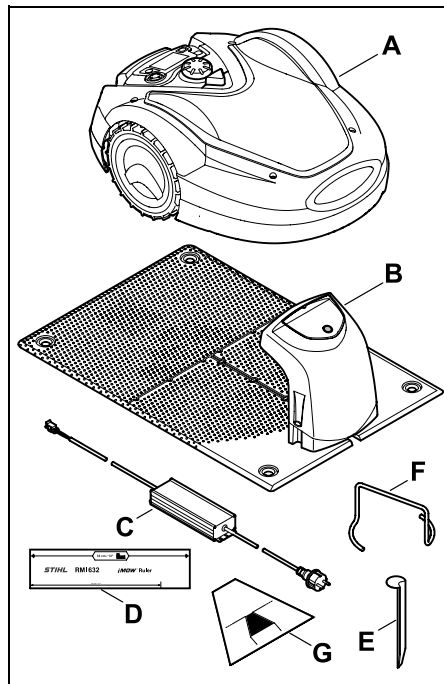
Nyírás közben ne engedjük a gyermekeket a nyírási területre és a gép közelébe.



Figyelem!

Nyírás közben ne engedjük a kutyákat és más háziállatokat a nyírási területre és a gép közelébe.

8. Szállítási terjedelem



Jel	Megnevezés	db
A	Robotfűnyíró	1
B	Dokkoló állomás	1
C	Hálózati adapter	1
D	iMOW® Ruler vonalzó	2
E	Rögzítő a dokkoló állomáshoz	4
F	Lehúzó a menesztő tárcsához	1
G	Sablon folyosó készítéséhez	1
–	Használati utasítás	1

9. Első telepítés

Az egyszerű, gyors és stabil telepítéshez figyelembe kell venni és be kell tartani az előírásokat és az utasításokat. Különös figyelmet kell fordítani a 33 cm-es huzaltávolság betartására a lefektetéskor. (⇒ 12.)

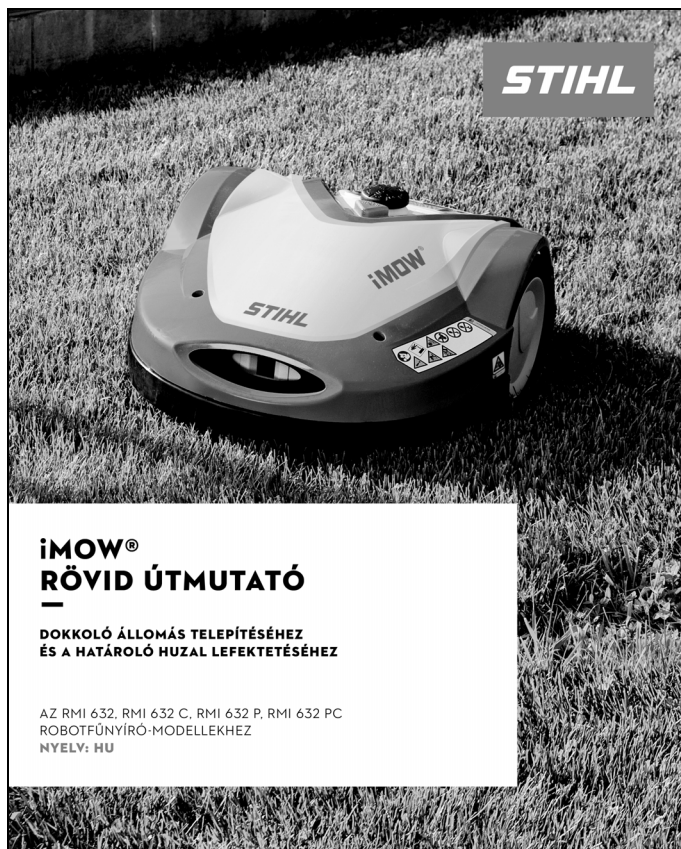
A lenyírt terület növelhető azáltal, hogy a szegélyhez közelebb fektetjük le a határoló huzalt. (⇒ 12.17) A biztonságos működéshez a lefektetéskor a helyi viszonyokhoz kell igazítani a huzaltávolságot.

iMOW® rövid útmutató

Segítségképp külön rövid útmutatót mellékelünk a robotfűnyíróhoz, amely leírja a dokkoló állomás telepítését és a határoló huzal lefektetését. Részletes információk a jelen használati utasítás megfelelő fejezeteiben található. A rövid útmutatót mindig a robotfűnyíró használati utasításával együtt használjuk.

iMOW® rövid útmutató

Az 1. oldal kicsinyített képe:



ALAPTELEPÍTÉS

A DOKKOLÓ ÁLLOMÁS BELSŐ ELHELYEZÉSE ÉS A HATÁROLÓ HUZAL LEFEKTETÉSE

EZT A RÖVID ÚTMUTATÓT CSAK A ROBOTFŰNYÍRÓJA HASZNÁLATI UTASÍTÁSÁVAL EGYÜTT HASZNÁLJIA.

1. A telepítés előtt készítsünk vázlatot a kertről.
2. Telepítsük a dokkoló állomást megfelelő helyre, és töltsük fel az iMOW® robotfűnyírót a dokkoló állomáson.
3. Az „OK” gomb megnyomásával hozzuk készleteni állapotba az iMOW® robotfűnyírót, és kövessük az utasításokat a huzal lefektetését leíró részig.
4. A lefektetéskor alkalmazandó távolságok meghatározásához az iMOW® Ruler esetén a folyósóablont.
5. Folytassuk a telepítést a huzal csatlakoztatásáig leíró részsel, és kövessük az utasításokat a telepítés befejezéséig.

Előkészítendő telepítési műveletek:

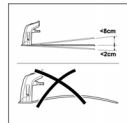
- Használat előtt hagyományos fűnyíró géppel vágjuk ≤ 6 cm magasságra a fűvet a nyírási területen.
- A nyírási területek nem fedhetnek át. A határoló huzalok közötti legalább 1 m távolságot kell tartani.
- A maximális távolság az iMOW® robotfűnyírótól a határoló huzal közötti: 35 m.
- Állítsuk be a vágási magasságot az iMOW® robotfűnyírón. Javaslat: 5. vágási fokozat.
- Érdemes megfelelő távolságot tartani a zavarforrásoktól (pl. fémekről).

☑ 9/19/5/9/9

AKM 100 tartozék kis kertekhez:

- ≤ 80 m határolóhuzal-hosszhoz.

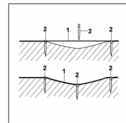
☑ 9/9



A dokkoló állomás helye:

- Árnyékos, védett helyen, vízszintesen
- Elzárt területektől mért távolság: ≥ 2 m
- Tűlfeszültség elleni védelemmel ellátott dugaszolóaljzat használatát javasolt.

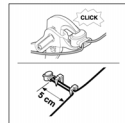
☑ 9/1/12/9



A határoló huzal lefektetése:

- A határoló huzalt (1) a talaj felett kell lefektetni, egyenesen távolságokban rögzítőcsövekkel rögzítve (2). Egyetlen talaj eszén használjunk további rögzítőcsöveket.
- A huzalt kereszteződés nélkül kell lefektetni.

☑ 12/3

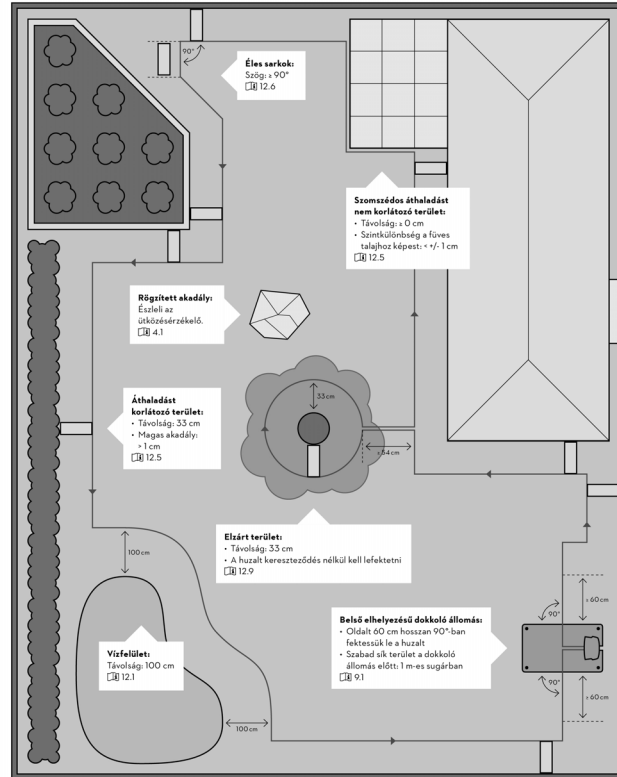
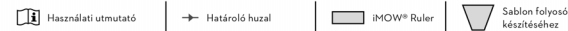


A huzalösszekötők megfelelő csatlakoztatása:

- Csúsztassuk a szabad, lecsapzott huzalvégeket ókítódság a huzalösszekötőbe. Megfelelő fogdóval nyomjuk össze a huzalösszekötőt. Ügyeljünk a huzalok rögzülésére.

☑ 12/16

Ügyféltámogatásához: <https://support.stihl.com/>



A1 ill. A2 nem méretarányos.

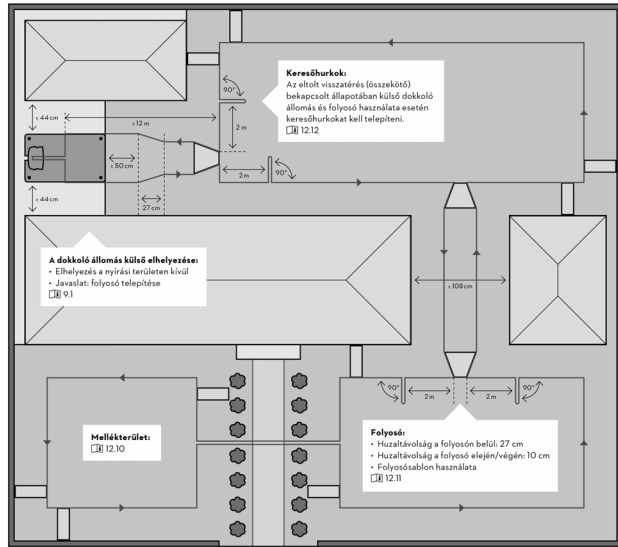
KIBŐVÍTETT TELEPÍTÉS

A DOKKOLÓ ÁLLOMÁS KÜLSŐ ELHELYEZÉSE ÉS A HATÁROLÓ HUZAL LEFEKVTETÉSE SPECIÁLIS ESETEKBE



Lejtős részek a nyírési területen
 Ahhoz, hogy a robotfűnyíró automatikusan és problémamentesen le tudja nyírni a nyírési terület lejtős részeit (1), ezeken a területeken a perem mellett adott minimális távolságban kell lefektetni a határoló huzalt. Távolság: 0,5 m
 ☐ 12.14

Indulási pontok:
 A folyosón keresztül egy külső dokkoló állomás használatával megközelíthető nyírési területeken egy indulási pontot kell definiálni.
 ☐ 9.8/11.14/12.11



Az ábra nem méretarányos

Ügyféltámogatáshoz: <https://support.stihl.com/>

0477-810-1167 HU-21

9.1 Megjegyzések a dokkoló állomáshoz

A dokkoló állomáshoz szükséges helyre érvényes követelmények:

– védett, árnyékos hely:

A közvetlen napfény felmelegítheti a gépet, és hosszabb akkumulátortöltési időket okozhat.

A dokkoló állomásra napfénytető szerelhető, amely tartozékként kapható. Ez védi a robotfűnyírót az időjárás hatásaival szemben.

– jól látható hely:

A dokkoló állomásnak a kívánt telepítési helyen jól láthatónak kell lennie, hogy ne okozhasson bontásveszélyt.

– megfelelő dugaszolóaljzat közvetlen közelében való elhelyezés:

A hálózati csatlakozás csak olyan távolságban lehet a dokkoló állomástól, hogy a tápkábel egyaránt elérjen a dokkoló állomásig és a hálózati csatlakozóig – a hálózati adapter tápkábelét nem szabad átalakítani. Túlfeszültség elleni védelemmel ellátott dugaszolóaljzat használata javasolt.

– zavarforrásoktól mentes hely:

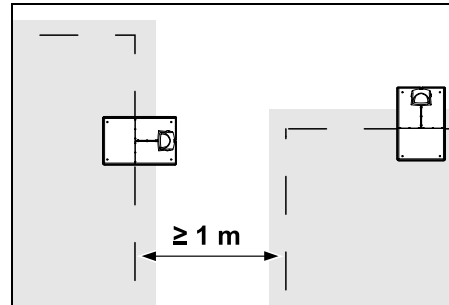
A fémek, a vas-oxid és a mágneses, ill. elektromosan vezető anyagok vagy a korábban lefektetett határoló huzalok zavarhatják a nyírást. Érdemes eltávolítani ezeket a zavarforrásokat.

– vízszintes és sík terep:

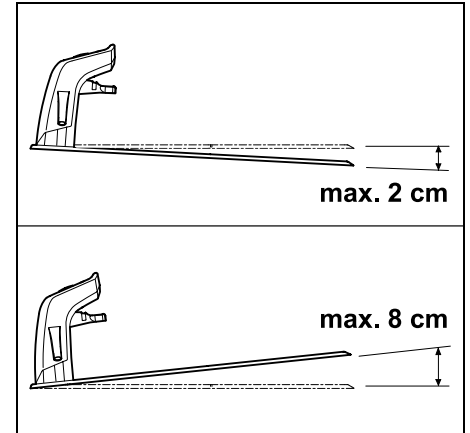
Az egyenetlen talaj jelentősen befolyásolja a robotfűnyíró dokkolását. Ügyeljen arra, hogy a dokkoló állomás alaplemeze alatti talaj vízszintes és egyenes legyen. Szükség esetén egyengesse vagy simítsa el a talajt.

Előkészítő műveletek:

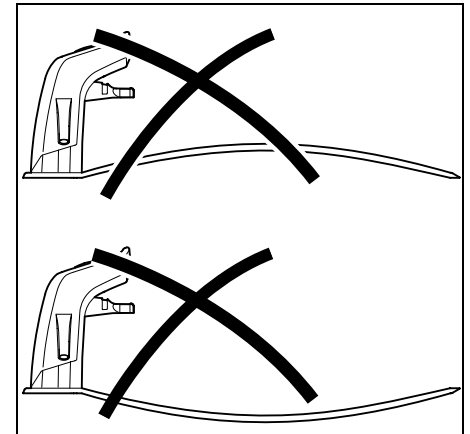
- Az első telepítés előtt nyírja le a gyepet hagyományos fűnyíró géppel (az optimális fűmagasság legfeljebb 6 cm).
- Kemény és száraz talaj esetén enyhén locsolja fel a nyírási területet, így könnyebb lesz beütni a rögzítőcövekeket.



A nyírási területek nem fedhetnek át. Két nyírási terület határoló huzaljai között legalább **1 m** távolságnak kell lennie.



A dokkoló állomás lejtése hátrafelé legfeljebb 8 cm, előre felé pedig legfeljebb 2 cm lehet.

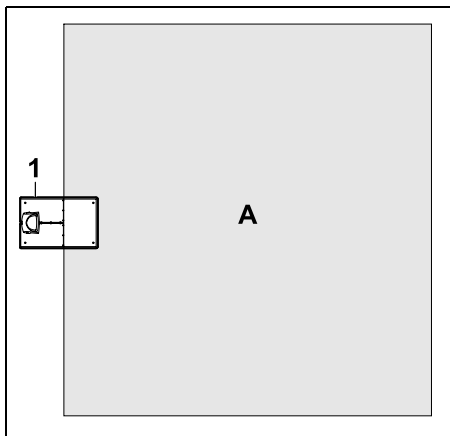


Soha ne hajlítsa meg az alaplemezt. Az alaplemez alatti egyenetlenségeket meg kell szüntetni, hogy a lemez teljes felületével felfeküdjön a talajra.

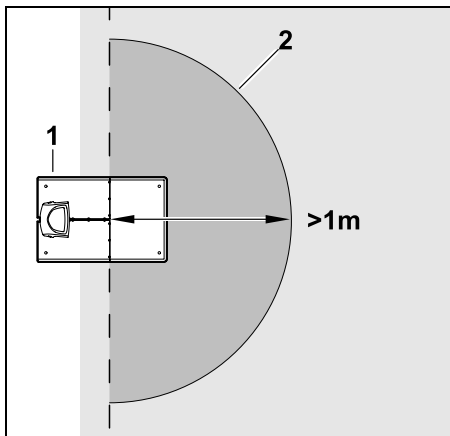
Telepítési változatok:

A dokkoló állomás belső és külső telepítésű lehet.

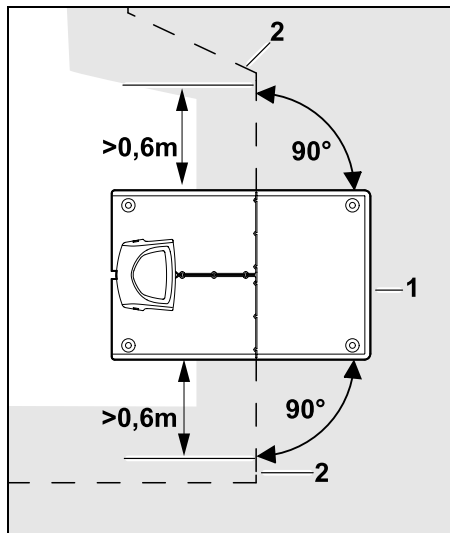
A dokkoló állomás első elhelyezése:



A dokkoló állomás (1) a nyírási területen (A) belül, közvetlenül annak szélén helyezkedik el.

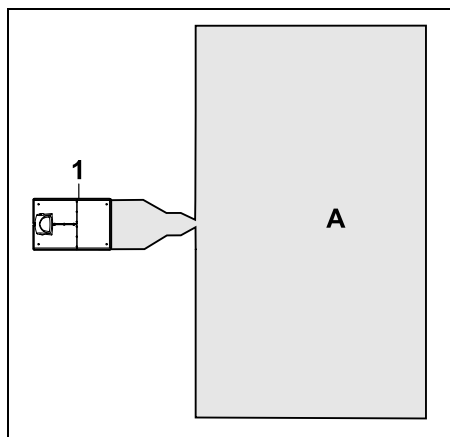


A dokkoló állomás (1) előtt legalább 1 m sugarú sík, szabad területet (2) kell hagyni. Egyenlítsük ki a buckákat és a gödröket.



A dokkoló állomás (1) előtt és után **0,6 m** hosszan egyenesen, az alaplmezhez képest derékszögben fektessük le a határoló huzalt (2). Ezután kövessük a határoló huzallal a nyírási terület szélét.

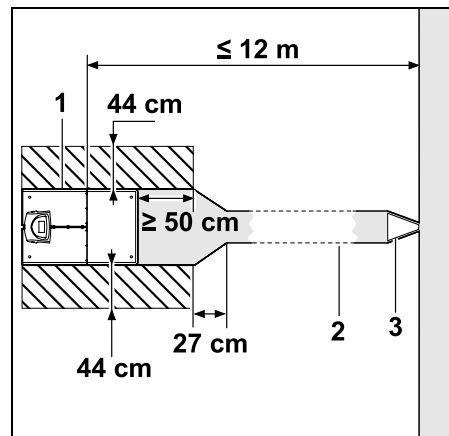
A dokkoló állomás külső elhelyezése:



A dokkoló állomás (1) a nyírási területen (A) kívül található.

i Külső elhelyezésű dokkoló állomás esetén az eltolt visszatéréshez **keresőhurkokat** kell lefektetni. (⇒ 12.12)

A külső dokkoló állomás helyigénye:



A zavartalan dokkolás, illetve a dokkoló állomás megfelelő elhagyása érdekében a dokkoló állomás (1) az ábra szerint, egy folyosóval (2) telepíthető. A dokkoló állomás körüli, valamint a határoló huzalon kívüli területeknek síknak kell lenniük, és nem korlátozhatják az áthaladást. Egyenlítsük ki a buckákat és a gödröket.

A folyosót (2) a folyosósablon (3) segítségével alakítsuk ki. (⇒ 12.11)

Az alaplmez és a folyosó bejárata közötti minimális távolság: ≥ 50 cm

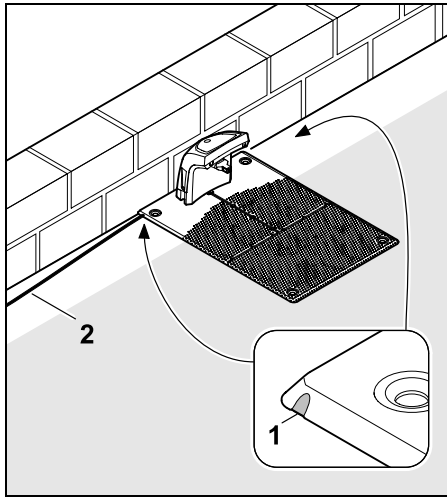
Az oldalsó szabad terület szélessége:

44 cm

Maximális távolság a nyírási területtől:

≤ 12 m

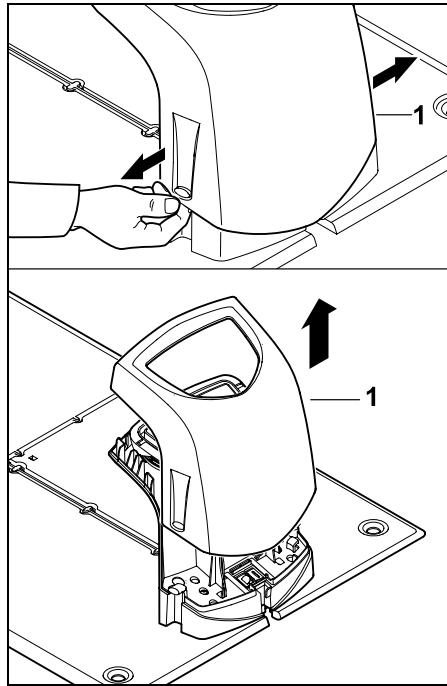
A dokkoló állomás telepítése falra:



Ha a dokkoló állomást falra telepítik, úgy az alaplemezről kombinált fogóval ki kell törni a bal vagy a jobb oldali fület (1), így teremtve helyet a hálózati kábel (2) számára.

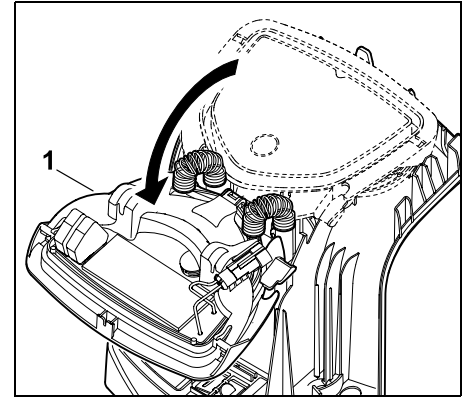
9.2 A dokkoló állomás csatlakozói

A burkolat levétele:

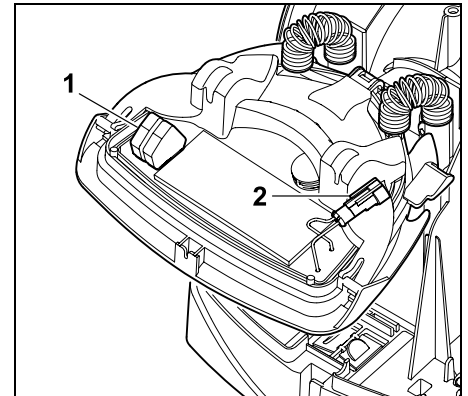


Az ábra szerint óvatosan húzzuk ki a burkolatot (1) a bal és a jobb oldalon, majd emeljük le.

A panel felhajtása:

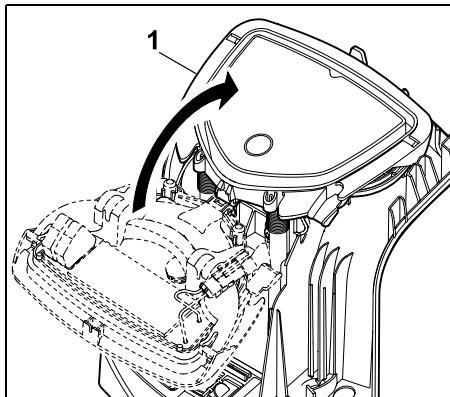


A panelt (1) előrefelé kell felhajtani. A panelt meg kell tartani a felnyitott helyzetében, mivel a zsanérrugók miatt magától visszacsukódik.



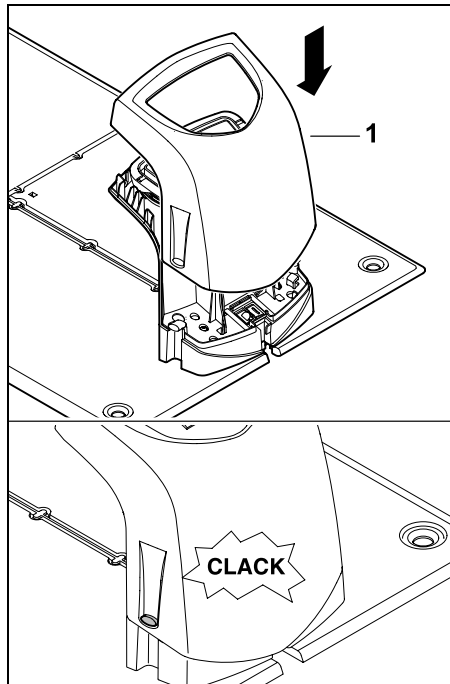
A határoló huzal (1) és a tápkábel (2) csatlakozói zárt panel esetén védettek az időjárás hatásaival szemben.

A panel visszahajtása:



Hátrafelé hajtjuk vissza a panelt (1), és ügyeljünk arra, hogy a kábelek ne csípődjenek be.

A burkolat felhelyezése:



Helyezzük fel a burkolatot (1) a dokkoló állomásra, és pattintsuk a helyére. Ügyeljünk arra, hogy a kábelek ne csípődjenek be.

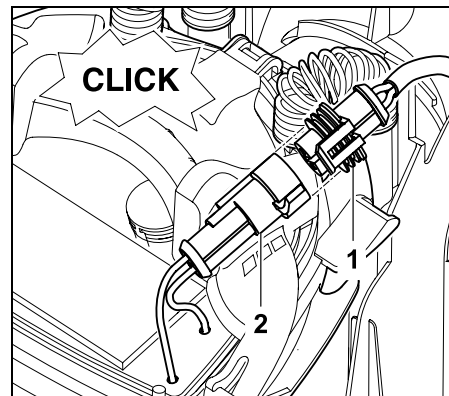
9.3 A hálózati kábel csatlakoztatása a dokkoló állomáshoz



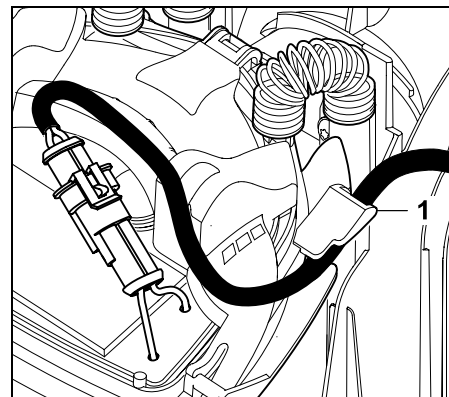
Figyelem!

A csatlakozóknak és a csatlakozóhélyeknek tisztáknak kell lenniük.

- Vegyük le a dokkoló állomás burkolatát, és hajtjuk fel a panelt. (⇒ 9.2)

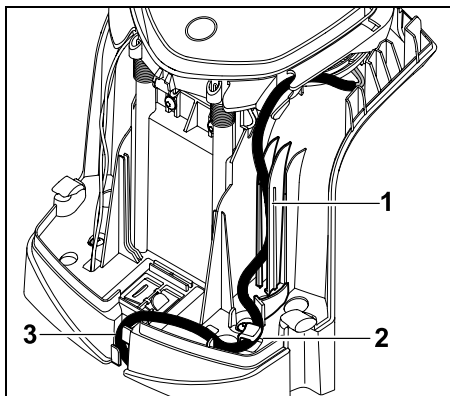


Csatlakoztassuk a hálózati adapter dugaszát (1) a dokkoló állomás csatlakozójához (2).



Vezessük a tápkábelt a kábelvezetőn (1) keresztül a panelhez.

- Hajtjuk vissza a panelt. (⇒ 9.2)

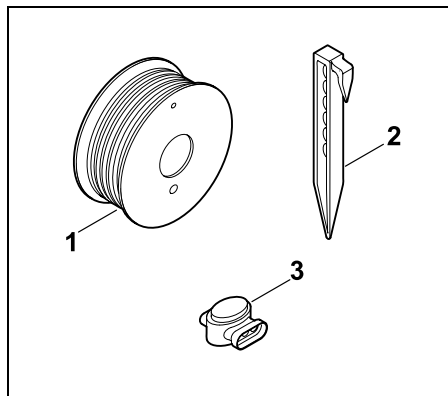


Nyomjuk be a tápkábel a kábelvezetőbe (1) az ábra szerint, majd vezessük tovább a kábeltehermentesítőn (2) és a kábelcsatornán (3) keresztül a hálózati adapterhez.

- Cszukjuk le a dokkoló állomás burkolatát. (⇒ 9.2)

9.4 Szerelési anyagok

Ha a határoló huzalt nem a szakkereskedés fekteti le, úgy kiegészítő, a géphez nem mellékelte szerelési anyagokra van szükség a robotfűnyíró üzembe helyezéséhez. (⇒ 18.)



A szerelőkészletekben határoló huzal található meg tekercsben (1), valamint rögzítőszögek (2) és huzalösszekötők (3). A szerelőkészletek tartalmazhatnak olyan további elemeket is, amelyekre nincs szükség a telepítéshez.

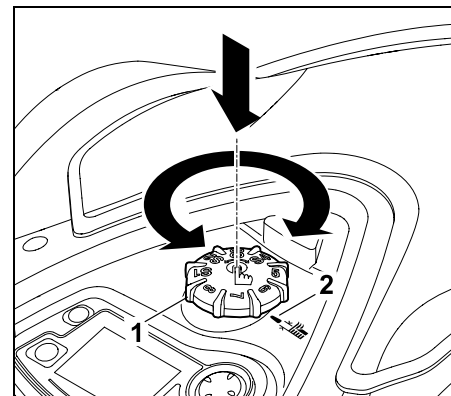
9.5 A vágási magasság beállítása

i Az első hetekben, amíg a határoló huzal be nem nő a fűbe, legalább **5. vágási magasságot** állítsunk be, ez gondoskodik a biztonságos működésről.

Az **S1, S2, S3** és **S4** vágási magasságok speciális beállítások igen sík füves területekhez (ahol a talaj egyenetlensége kisebb, mint ± 1 cm).

Legkisebb vágási magasság:
S1 fokozat (20 mm)

Legnagyobb vágási magasság:
8. fokozat (60 mm)



Nyomjuk meg és forgassuk el a forgatógombot (1). A visszaengedéskor a forgatógomb ismét a helyére pattan. A jelölés (2) mutatja a beállított vágási magasságot.

i A forgatógomb felfelé lehúzható az állítóelemeiről. Ez a kialakítás biztonsági célokat szolgál: így biztosítható, hogy a gép nem emelhető meg a forgatógombnál fogva.

9.6 Utasítások az első telepítéshez

A robotfűnyíró telepítéséhez a telepítési varázsló használható. Ez a program végigvezeti a felhasználót az első telepítés teljes folyamatán:



- a nyelv, a dátum és a pontos idő beállítása,
- a dokkoló állomás telepítése,
- a határoló huzal lefektetése,
- a határoló huzal csatlakoztatása,
- a robotfűnyíró és a dokkoló állomás párosítása,

- a telepítés ellenőrzése,
- a robotfűnyíró programozása,
- az első telepítés befejezése.

Futtassuk végig a telepítési varázslót, a robotfűnyíró csak ezt követően lesz üzemkész.

i A **telepítéssel kapcsolatos videó** a www.stihl.com honlapon található.

A robotfűnyíró telepítésével kapcsolatos további tanácsokért forduljunk a STIHL szakkereskedésekhez.

Az alaphelyzetbe állítást (a gyári beállítások visszaállítását) követően a telepítési varázsló ismét elindul. (⇒ 11.16)

Előkészítő műveletek:

- Az első telepítés előtt nyírjuk le a gyepet hagyományos fűnyíró géppel (az optimális fűmagasság legfeljebb 6 cm).
- Kemény és száraz talaj esetén enyhén locsoljuk fel a nyírási területet, így könnyebb lesz beütni a rögzítőcövekeket.
- **RMI 632 C, RMI 632 PC:**
Valamelyik STIHL szakkereskedésben aktiváltatni kell a robotfűnyírót, és hozzá kell rendelni a géphez a tulajdonos e-mail-címét. (⇒ 10.)

i A menü kezelésével kapcsolatban vegyük figyelembe a „Kezelési információk” című fejezetben leírtakat. (⇒ 11.1)

A lehetőségek, a menüpontok, illetve a parancsgombok az **irányítógombokkal** választhatók ki.

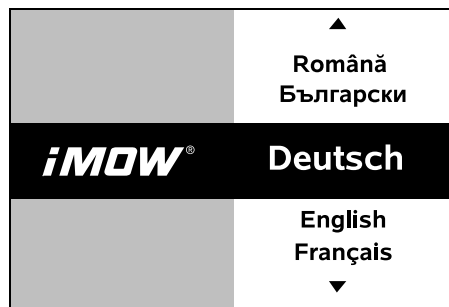
Az **OK gombbal** nyithatók meg az almenük, illetve erősíthetők meg a kiválasztások.

A **„Vissza” gomb** segítségével hagyható el az aktív menü, illetve a telepítési varázslóban ezzel a gombbal lehet visszalépni.

Amennyiben az első telepítés során hiba vagy zavar lépne fel, a kijelzőn erre vonatkozó üzenet jelenik meg. (⇒ 24.)

9.7 A nyelv, a dátum és a pontos idő beállítása

- A vezérlőkonzol bármelyik gombjának megnyomásával bekapcsolható a gép, és elindítható a telepítési varázsló.

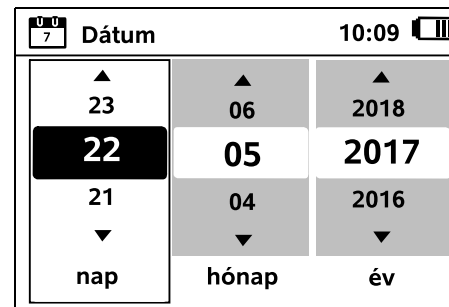


Válasszuk ki a kijelzések kívánt nyelvét, majd erősítsük meg az OK gombbal.



Erősítsük meg a nyelvbeállítást az OK gombbal, illetve válasszuk ki a „Módosítás” lehetőséget, és ismételjük meg a nyelvbeállítást.

- Szükség esetén adjuk meg a robotfűnyíró 9 számjegyű sorozatszámát. Ez a szám a robotfűnyíró adattábláján szerepel (a vezérlőkonzol alatt lévő rekeszben található matricán).



Állítsuk be az aktuális dátumot az irányítógombok segítségével, majd erősítsük meg az OK gombbal.

Időpont 15:32

▲ 16	▲ 33
15	32
▼ 14	▼ 31
óra	perc

Állítsuk be a pontos időt az irányítógombok segítségével, és erősítsük meg az OK gombbal.

OK

9.8 A dokkoló állomás telepítése

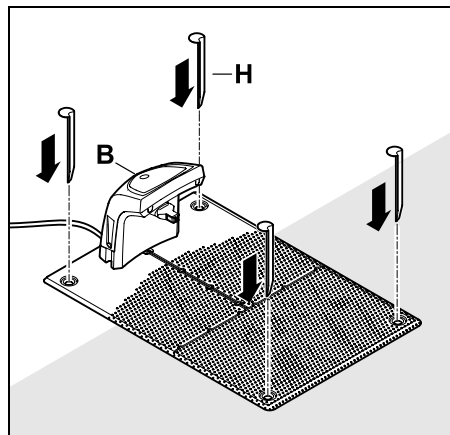
i Kövessük a jelen használati utasítás „A dokkoló állomásra vonatkozó tudnivalók” című fejezetében foglaltakat (⇒ 9.1) és a telepítési példákat (⇒ 27.).

Dokkoló állomás 15:33

Telepítse a dokkoló állomást

OK

- Csatlakoztassuk a dokkoló állomás tápkábelét. (⇒ 9.3)
- Ha a dokkoló állomást falra telepítik, úgy a tápkábelt az alaplemez alatt kell elvezetni. (⇒ 9.1)



Rögzítsük a dokkoló állomást (B) a kívánt telepítési helyen négy rögzítővel (H).

- A hálózati csatlakozást a nyírési területen kívül, közvetlen napfénytől, nedvességtől és nyirkosságtól védett helyen kell kialakítani, szükség esetén falra rögzítve.

! A hálózati adapter rendeltetészerű működése csak **0 °C** és **40 °C** közötti **környezeti hőmérsékleteken** biztosított.

- A tápkábeleket minden esetben a nyírési területen kívül kell elhelyezni a talajhoz rögzítve vagy kábelcsatornában, különös figyelmet fordítva arra, hogy a fűnyíró kés ne érhesen hozzájuk.
- A húzaljel zavarainak elkerülése érdekében egyenesítsük ki a tápkábelt a dokkoló állomás környezetében.
- Csatlakoztassuk a hálózati csatlakozót.

i A dokkoló állomáson mindaddig gyorsan villog a piros színű LED, amíg a határoló húzal nincs csatlakoztatva. (⇒ 13.1)

- A műveletek elvégzését követően nyomjuk meg a vezérlőkonzolon lévő OK gombot.

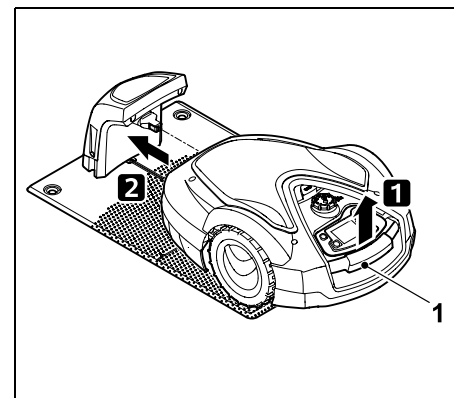
OK

i **Külső dokkoló állomás esetén:** Az első telepítés befejezését követően határozzunk meg legalább egy indulási pontot a dokkoló állomáshoz vezető folyosón kívül. Az indulási gyakoriságot úgy kell meghatározni, hogy minden 10 menetből 0 menet (0/10) induljon a dokkoló állomástól (0. indulási pont). (⇒ 11.14)

Töltés 16:20

Helyezze az iMOW® robotfűnyírót a dokk. állomásra

OK



Emeljük meg kicsit a robotfűnyírót a hordfogantyúnál (1) a hajtott kerekek tehermentesítéséhez. Támasszuk a gépet az első kerekeire, és csúsztassuk a dokkoló állomásba.

Ezt követően nyomjuk meg a vezérlőkonzolon lévő OK gombot.



i Ha az akkumulátor lemerült, a dokkolást követően a kijelző jobb felső sarkában az akkumulátor szimbóluma helyett egy hálózati csatlakozódugó szimbóluma jelenik meg, és a határoló huzal lefektetése közben az akkumulátor töltődik. (⇒ 15.8)

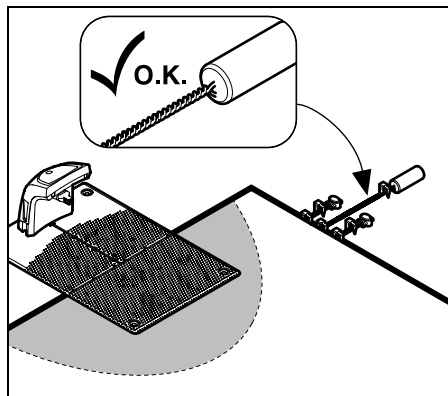


9.9 A határoló huzal lefektetése

i A huzal lefektetése előtt olvassuk végig a „Határoló huzal” című fejezetet, és kövessük a benne foglaltakat. (⇒ 12.)

Különösen ügyeljünk az elhelyezés **megtervezésére** és a **huzaltávolságokra**, a huzalelhelyezés során alakítsuk ki az **elzárt területeket**, a **huzaltartalékokat**, az **összekötő szakaszokat**, a **mellékterületeket** és a **folyósókat**.

Kisebb nyírási területeknél, 80 m-nél rövidebb huzalhossznál a határoló huzal lefektetésekor telepíteni kell az **AKM 100** tartozékot. Túl rövid huzal esetén a dokkoló állomás LED-je SOS-jellel villog, és nem ad huzaljelet.



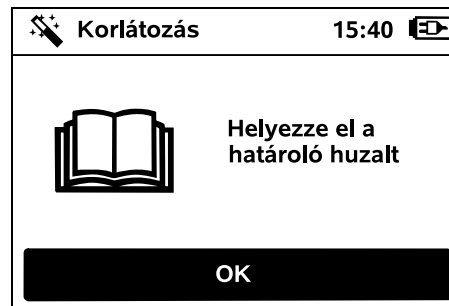
i Csak eredeti rögzítőcövekeket és határoló huzalt használjunk. Szerelőkészletek a szükséges szerelési anyagokkal együtt a STIHL szakkereskedésekben szerezhetők be tartozékként. (⇒ 18.)

Rajzoljuk be a huzallefektetést a kert vázlatába. A vázlaton feltüntetendő elemek:

- a **nyírási terület peremvonala** a fontosabb akadályokkal, határokkal, és az esetleges elzárt területekkel, amelyeken a robotfűnyíró nem dolgozhat, (⇒ 12.1)
- a **dokkoló állomás** helye, (⇒ 9.1)
- a **határoló huzal** helye (a határoló huzal rövid idő alatt belesüllyed a talajba, és nem látható – különösen az akadályok körüli huzalelhelyezést kell feljegyezni),
- a **huzalösszekötők** helye (az alkalmazott huzalösszekötők rövid idő elteltével nem lesznek láthatók, így az esetleges cseréhez fel kell jegyezni a helyüket). (⇒ 12.16)

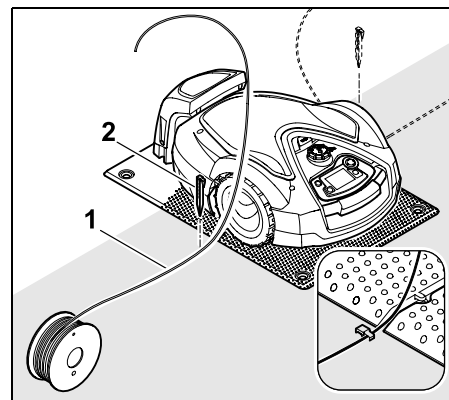
A határoló huzalt folytonos hurokként, az egész nyírási terület köré le kell fektetni. Maximális hossz: **500 m**.

i A robotfűnyíró sehol nem lehet 35 m-nél távolabb a határoló huzaltól, ellenkező esetben nem tudja érzékelni a huzaljelet.

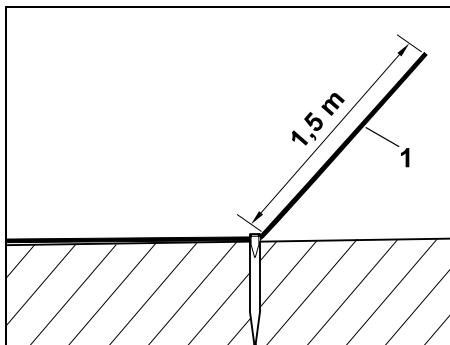


A határoló huzalt a dokkoló állomástól kiindulva kell lefektetni. Ennek során különbséget kell tenni a **belső dokkoló állomás** és a **külső dokkoló állomás** között.

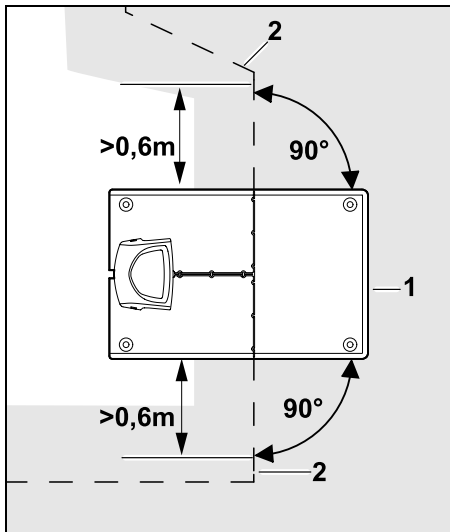
Indulás belső dokkoló állomás esetén:



Az alaplemez **bal** vagy **jobb** oldalán, közvetlenül a huzalkivezetésnél rögzítsük a talajhoz a határoló huzalt (1) egy rögzítőcövekkel (2).



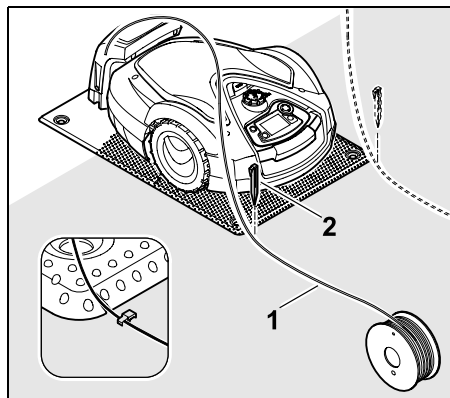
Hagyjunk kb. **1,5 m** hosszúságú szabad huzalvéget (1).



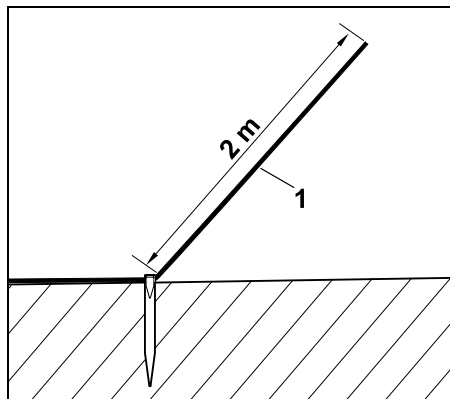
A dokkoló állomás (1) előtt és után **0,6 m** hosszan egyenesen, az alaplemezhez képest derékszögben fektessük le a határoló huzalt (2). Ezután kövessük a határoló huzallal a nyírási terület szélét.

i Eltolt visszatérés (összekötő) alkalmazásakor a dokkoló állomás előtt és után legalább **1,5 m** hosszan egyenesen, az alaplemezhez képest derékszögben kell lefektetni a határoló huzalt. (⇒ 11.13)

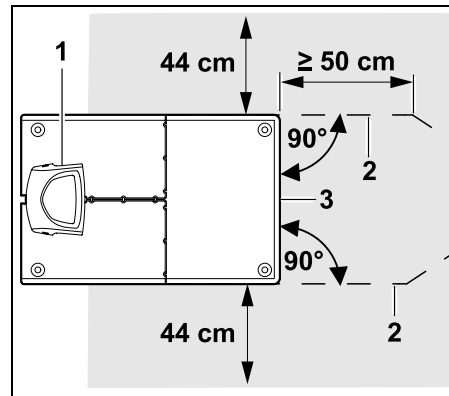
Indulás külső dokkoló állomás esetén:



Az alaplemez mögött **bal** vagy **jobb** oldalon, közvetlenül a huzalkivezetésnél rögzítsük a talajhoz a határoló huzalt (1) egy-egy rögzítőcövekkel (2).



Hagyjunk kb. **2 m** hosszúságú szabad huzalvéget (1).

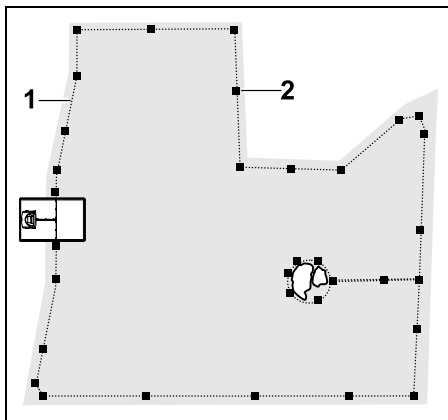


A dokkoló állomás (1) előtt és után 50 cm hosszan, az alaplemezhez képest derékszögben fektessük le a határoló huzalt (2). Ezt követően kialakítható egy folyosó (⇒ 12.11), vagy a határoló huzallal követhető a nyírási terület széle.

Az alaplemez (3) mellett legalább 44 cm szélességű szakaszon szabad átjárást kell biztosítani a robotfűnyíró számára.

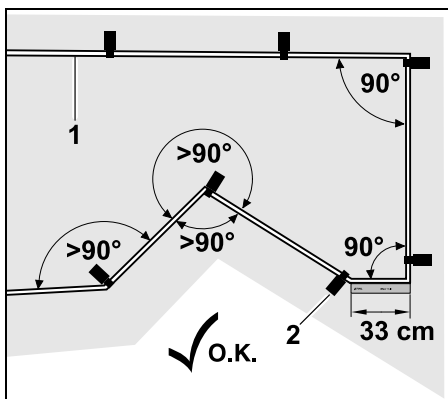
i A külső dokkoló állomás telepítésével kapcsolatban a telepítési példákat tartalmazó fejezetben olvasható további információ. (⇒ 27.)

A huzal lefektetése a nyírási területen:



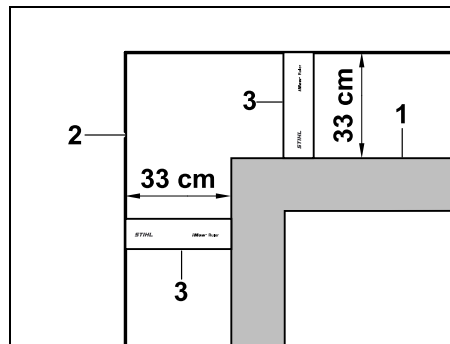
Fekessük le a határoló huzalt (1) a nyírási terület, illetve az esetleges akadályok (⇒ 12.9) körül, és rögzítőcövekkel (2) rögzítsük a talajhoz. Ellenőrizzük a távolságokat az iMOW® Ruler vonalzó segítségével. (⇒ 12.5)

i A robotfűnyíró sehol nem lehet 35 m-nél távolabb a határoló huzaltól, ellenkező esetben nem tudja érzékelni a huzaljelet.



Kerüljük a huzal éles (90°-nál kisebb) szögben történő lefektetését. Az éles szögben futó gypszéleken az ábra szerint rögzítsük a határoló huzalt (1) rögzítőcövekkel (2) a talajhoz.

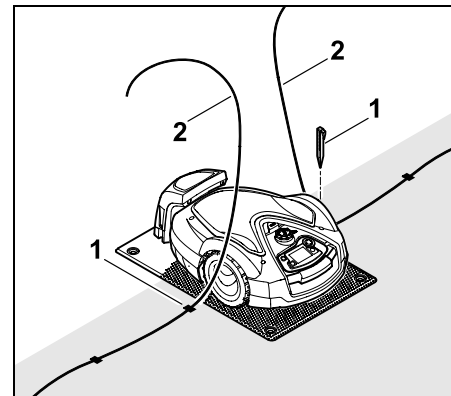
Minden egyes 90°-os sarok után legalább az iMOW® Ruler vonalzó hosszának megfelelő szakaszon keresztül egyenesen kell haladnia a határoló huzalnak a következő sarok előtt.



A magas akadályok (például falak sarkai vagy magasságysók (1) körül a sarkokban be kell tartani az előírt huzaltávolságokat, így a robotfűnyíró nem ér hozzá az akadályhoz. Az ábra szerint fektessük le a határoló huzalt (2) az iMOW® Ruler vonalzó (3) segítségével.

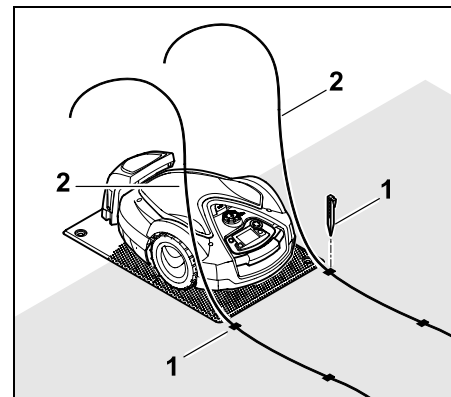
- Szükség esetén hosszabbítsuk meg a határoló huzalt a mellékelt huzalösszekötőkkel. (⇒ 12.16)
- Több összefüggő nyírási terület esetén alakítsunk ki mellékterületeket (⇒ 12.10), illetve kössük össze folyosókkal a nyírási területeket. (⇒ 12.8)

Az utolsó rögzítőcövek belső dokkoló állomás esetén:



Az utolsó rögzítőcöveket (1) az alaplemez bal, illetve jobb oldalán, közvetlenül a huzal kilépése mellett üssük be. Vágjuk le a határoló huzalt (2), kb. 1,5 m hosszúságú szabad huzalvéget hagyjunk.

Az utolsó rögzítőcövek külső dokkoló állomás esetén:



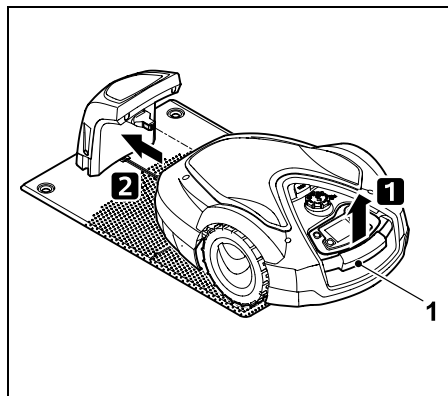
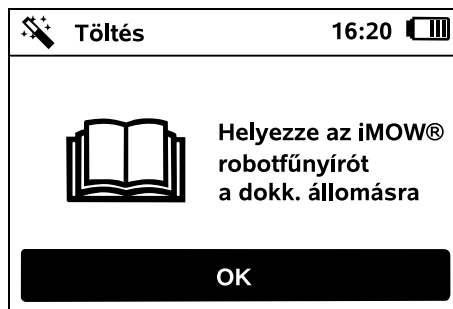
Az utolsó rögzítőcöveket (1) az alaplemez mögött a bal, illetve jobb oldalon, közvetlenül a huzal kilépése mellett üssük be. Vágjuk le a határoló huzalt (2), kb. 2 m hosszúságú szabad huzalvéget hagyjunk.

A huzallefektetés befejezése:

- Ellenőrizzük a határoló huzal talajhoz rögzítését, irányadó értéként méterenként egy rögzítőcöveket kell leszúrni. A határoló huzalnak mindig fel kell feküdnie a füves területre. Teljesen szúrjuk be a rögzítőcövekeket.
- A műveletek befejezését követően nyomjuk meg a vezérlőkonzolon lévő OK gombot.

OK

! Amennyiben az akkumulátor töltöttsége nem elegendő a telepítési varázsló utolsó lépéseinek végrehajtásához, erre vonatkozó üzenet jelenik meg a kijelzőn. Ebben az esetben hagyjuk a robotfűnyírót a dokkoló állomáson, és töltsük tovább az akkumulátort. Az OK gomb segítségével csak akkor lehet a telepítési varázsló következő lépésére ugrani, ha az akkumulátor elérte a szükséges feszültséget.



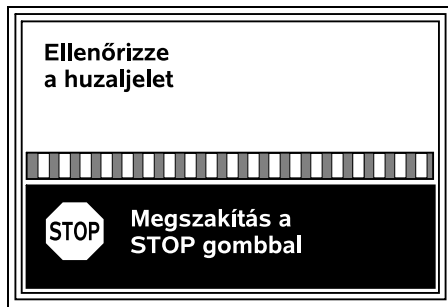
Emeljük meg kicsit a robotfűnyírót a hordfogantyúnál (1), és tehermentesítsük a hajtott kerekeket. Támasszuk a gépet az első kerekeire, és csúsztassuk a dokkoló állomásba.

Ezt követően nyomjuk meg a vezérlőkonzolon lévő OK gombot.

OK

9.10 A robotfűnyíró és a dokkoló állomás párosítása

i A robotfűnyíró csak azt követően helyezhető üzembe, hogy megfelelően veszi a dokkoló állomás által küldött huzaljelet. (⇒ 11.15)



A huzaljel ellenőrzése több perccig is tarthat. A gép felső részén lévő piros STOP gomb segítségével a párosítás megszakítható, ilyenkor a folyamat a telepítési varázsló előző lépésére ugrik vissza.

Zavartalan vétel



A huzaljel rendben van:

A kijelzőn a „Huzaljel OK” szöveg jelenik meg. A robotfűnyíró és a dokkoló állomás párosítása sikeresen megtörtént.

Folytassuk az első telepítést az OK gomb megnyomásával.

OK

i **RMI 632 C, RMI 632 PC:** A sikeres párosítást követően a „Alapértelmezett” energiamód válik aktívvá. (⇒ 11.10)

Zavart vétel

A robotfűnyíró **nem érzékeli a huzaljelet:** a kijelzőn a „Nincs huzaljel” szöveg jelenik meg.

A robotfűnyíró **zavart huzaljelet érzékel:** a kijelzőn az „Ellenőrizze a huzaljelet” szöveg jelenik meg.

A robotfűnyíró **fordított polaritású huzaljelet érzel:** a kijelzőn a „Csatlakozók felcserélve vagy iMOW® a ter. kívül” szöveg jelenik meg.



Lehetséges ok:

- Átmeneti hiba
- Nincs dokkolva a robotfűnyíró
- Fordított polaritással (az oldalakat felcserélve) csatlakoztatták a határoló huzalt
- A dokkoló állomást kikapcsolták vagy nem csatlakozik az elektromos hálózathoz
- Meghibásodtak a dugaszcsatlakozók
- A határoló huzal rövidebb a minimális hosszúságnál
- Feltekerték a hálózati kábelt a dokkoló állomás környezetében
- A határoló huzal végei túl hosszúak, vagy nincsenek megfelelően összesodorva egymással
- Megtört a határoló huzal
- Idegen jel, például mobiltelefon vagy egy másik dokkoló állomás jele zavarja a vételt
- Földkábelben haladó áram, illetve a dokkoló állomás alatt a talajban lévő vasbeton vagy fémtárgyak zavarják a vételt
- A határoló huzal hosszabb a maximális értéknél (⇒ 12.1)

Megoldás:

- További műveletek nélkül ismételjük meg a párosítást
- Dokkoljuk a robotfűnyírot (⇒ 15.7)

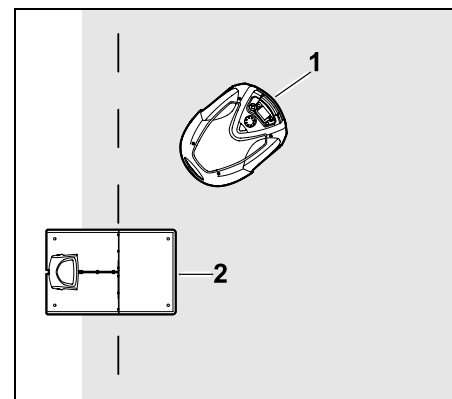
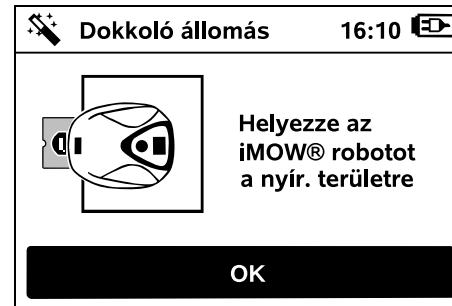
- Csatlakoztassuk megfelelően a határoló huzal végeit (⇒ 9.11)
- Ellenőrizzük a dokkoló állomás hálózati csatlakoztatását, feltekerés helyett egyenesítsük ki a hálózati kábelt a dokkoló állomás környezetében
- Ellenőrizzük a huzalvégek megfelelő rögzítettségét a szorítóban, a túl hosszú huzalvégeket vágjuk le, illetve a huzalvégeket sodorjuk össze egymással (⇒ 9.11)
- Kisebb nyírési területeknél, 80 m-nél rövidebb huzalhossznál a határoló huzal lefektetésekor telepíteni kell az AKM100 tartozékot (⇒ 9.9)
- Ellenőrizzük a dokkoló állomás LED-kijelzőjét (⇒ 13.1)
- Szüntessük meg a huzalszakadást
- Kapcsoljuk ki a mobiltelefonokat, illetve a közelben lévő dokkoló állomásokat
- Módosítsuk a dokkoló állomás helyét, illetve távolítsuk el a dokkoló állomás alatt lévő zavarforrásokat
- Használjunk nagyobb keresztmetszetű határoló huzalt (külön kapható tartozék)

A megfelelő intézkedés után ismételjük meg a párosítást az OK



Ha a huzaljel nem érzékelhető megfelelően, és a leírt javaslatok nem segítenek, vegyük fel a kapcsolatot valamelyik szakszervizzel.

9.11 A határoló huzal csatlakoztatása



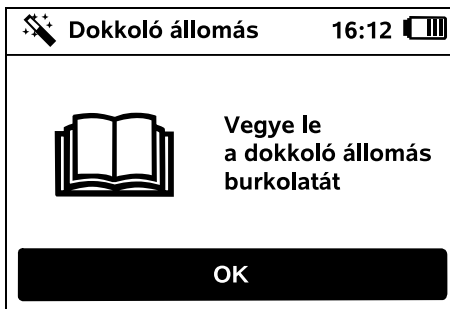
Az ábra szerint helyezük a robotfűnyírot (1) a dokkoló állomás (2) mögött a nyírési területre, majd nyomjuk meg az OK gombot.





Húzzuk ki a hálózati csatlakozót az elektromos csatlakozóaljzattól, majd nyomjuk meg az OK gombot.

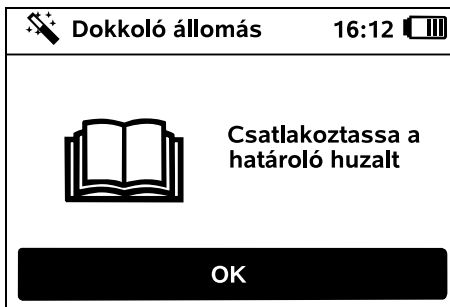
OK



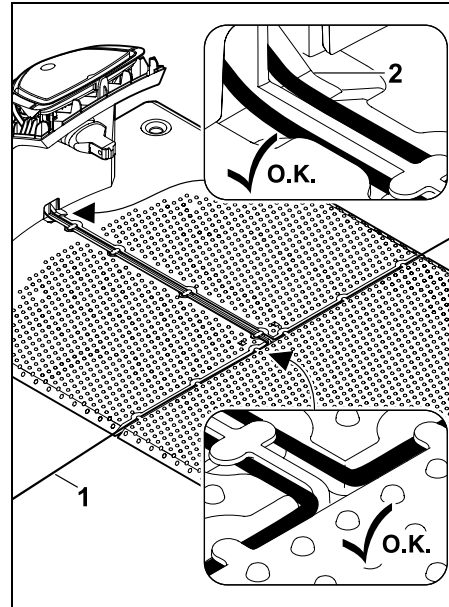
Vegyük le a burkolatot. (⇒ 9.2)

Ezt követően nyomjuk meg a vezérlőkonzolon lévő OK gombot.

OK

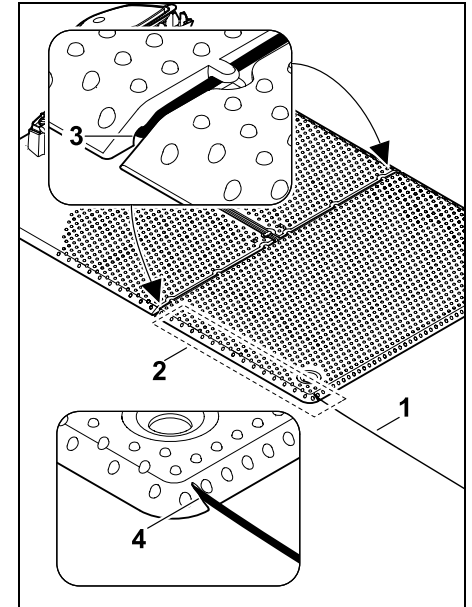


A határoló huzal belső dokkoló állomás esetén:

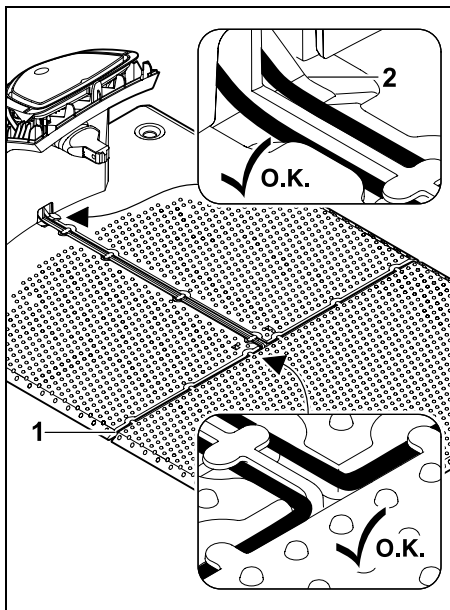


Illesszük a határoló huzalt (1) az alaplemezen lévő kábelvezetőkbe, és bújtsuk át a huzalt a talapzaton (2).

A határoló huzal külső dokkoló állomás esetén:



Fekteszük le a határoló huzalt (1) az alaplemez alatti területen (2). Ehhez bújtsuk a huzalt a huzalkivezetésekbe (3, 4) – szükség esetén lazítsuk meg a rögzítőket.



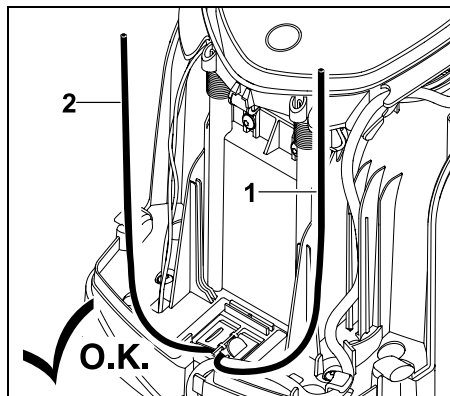
Illesszük a határoló huzalt (1) az alaplemezen lévő kábelvezetőkbe, és bújtaszuk át a huzalt a talapzaton (2).

A határoló huzal csatlakoztatása:

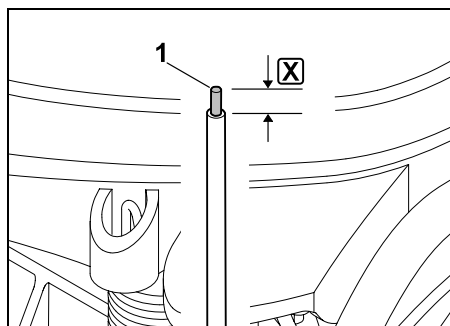


Figyelem!

Ügyeljünk arra, hogy az érintkezők tiszták legyenek (ne legyenek korrodálódva, beszennyeződve stb.).

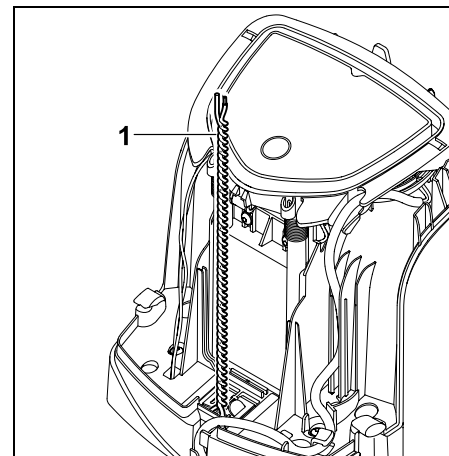


Vágjuk le ugyanakkorra hosszúságúra a bal oldali huzalvéget (1) és a jobb oldali huzalvéget (2). A huzalkivezetés és a huzal vége közötti hosszúság: **40 cm**



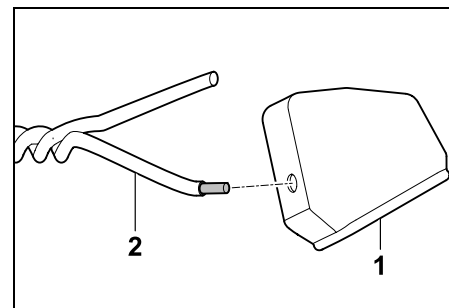
Megfelelő szerszámmal csupaszítsuk le a bal oldali huzalvéget (1) a megadott hosszúságon (X), és sodorjuk össze a huzalereket.

X = 10-12 mm

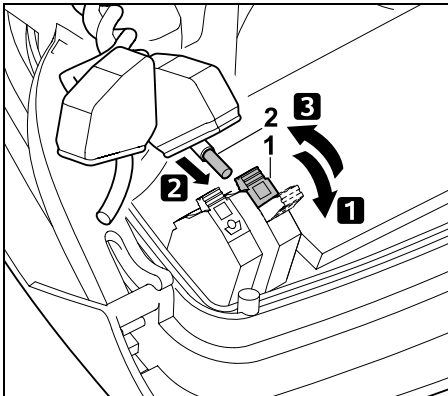


Sodorjuk össze a huzalvégeket (1) az ábra szerint.

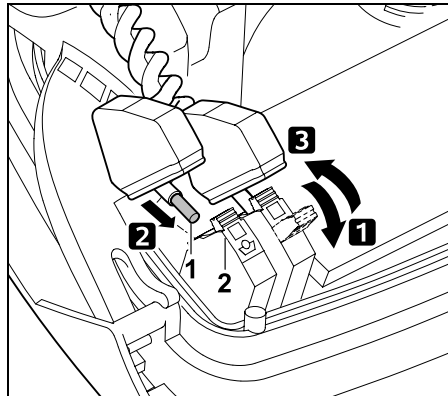
- Hajtsuk fel és tartsuk ebben a helyzetben a panelt. (⇒ 9.2)



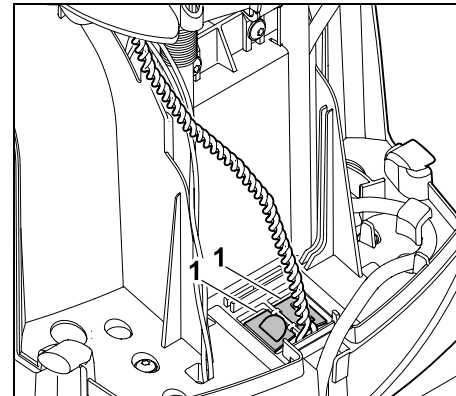
Bújtasunk fel burkolatot (1) az egyes huzalvégekre (2).



- 1** Hajtsuk fel a bal oldali szorítókart (1).
- 2** Csúsztassuk a lecsupaszított huzalvéget (2) ütközésig a szorítóba.
- 3** Hajtsuk vissza a szorítókart (1).



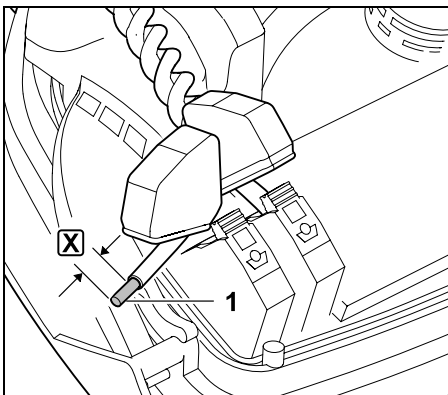
- 1** Hajtsuk fel a jobb oldali szorítókart (1).
- 2** Csúsztassuk a lecsupaszított huzalvéget (2) ütközésig a szorítóba.
- 3** Hajtsuk vissza a szorítókart (1).



Zárjuk le a kábelcsatorna (1) burkolatait.

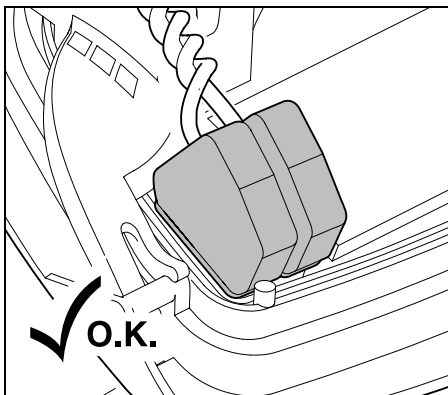
- A műveletek befejezését követően nyomjuk meg a vezérlőkonzolon lévő OK gombot.

OK



Megfelelő szerszámmal csupaszítsuk le a jobb oldali huzalvéget (1) a megadott hosszúságon (X), és sodorjuk össze a huzalereket.

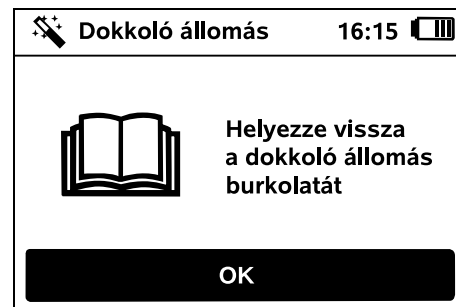
X = 10-12 mm



Csúsztassuk rá a burkolatokat a szorítókra.

Ellenőrizzük a huzalvégek megfelelő rögzítettségét a szorítóban: mindkét huzalvégnek szilárdan rögzítve kell lennie.

- Hajtsuk vissza a panelt. (⇒ 9.2)



Szereljük fel a burkolatot. (⇒ 9.2)

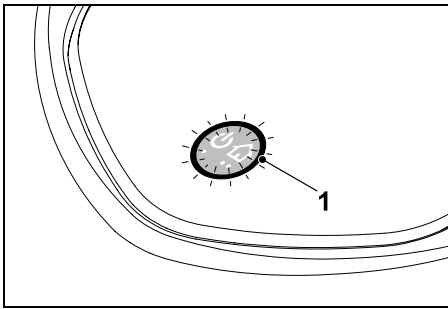
Ezt követően nyomjuk meg a vezérlőkonzolon lévő OK gombot.

OK



Illesszük a hálózati csatlakozót az elektromos csatlakozóaljzatba, majd nyomjuk meg az OK gombot.

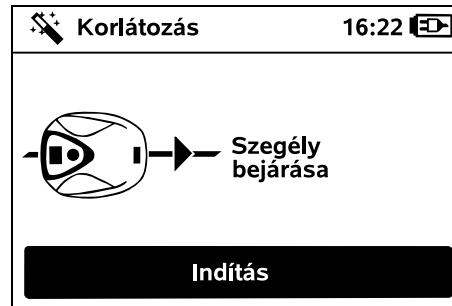
OK



A határoló huzal megfelelő lefektetését, valamint a dokkoló állomás elektromos hálózatra kapcsolását követően világít a LED (1).

i Vegyük figyelembe „A dokkoló állomás kezelőelemei” című fejezetben leírtakat, különösen akkor, ha a LED nem a fentiek szerint világít. (⇒ 13.1)

9.12 A telepítés ellenőrzése



Az OK gomb megnyomásával indítsuk el a szegélybejárást – a fűnyíró kés ekkor nem kapcsol be.

OK

i Az első telepítést követő működtetés során a robotfűnyíró mindkét irányban felváltva végighalad a nyírási terület szélén. Emiatt kell az első telepítés során mindkét irányban ellenőrizni a szegélybejárást.

i **RMI 632 C, RMI 632 PC:** A szegélybejárás során történik a robotfűnyíró **dokkterületének** definiálása. (⇒ 14.5)

Ha a szegélybejárás elindítása előtt a robotfűnyíró nem észlel GPS-jelet, a kijelzőn a „Várakozás GPS-jele” szöveg olvasható. Néhány perc elteltével a robotfűnyíró GPS-jel hiányában is elindítja a szegélybejárást.



A szegélybejárás közben haladjunk a robotfűnyíró mögött, és ügyeljünk a következőkre:

- a robotfűnyíró a terv szerint haladjon a nyírási terület szélén,
- megfelelő távolságot tartson az akadályoktól és a nyírási terület szélétől,
- a dokkolás és a dokkoló állomás elhagyása megfelelő legyen.

A kijelzőn a megtett távolság látható – ez a méterben megadott érték a nyírási terület szélén lévő **indulási pontok** beállításához lesz szükséges. (⇒ 11.14)

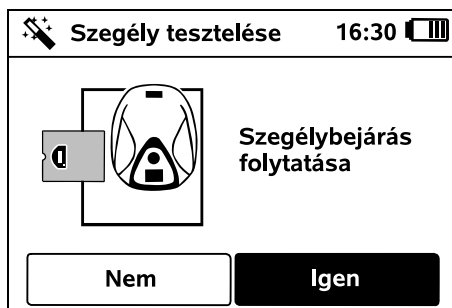
- A kívánt helyen olvassuk le és jegyezzük fel a megjelenített értéket. Az első telepítés után kézzel állítsuk be az indulási pontot.

A szegélybejárás automatikusan megszakad, ha a robotfűnyíró akadálynak ütközik vagy túl nagy lejtésű terepre kerül. Kézzel a STOP gomb megnyomásával szakítható meg a szegélybejárás.

- Ha a szegélybejárás automatikusan megszakad, korrigáljuk a határoló huzal helyzetét, illetve távolítsuk el az akadályokat.

- A szegélybejárás folytatása előtt ellenőrizzük a robotfűnyíró helyzetét. A gépnek a határoló huzalon vagy a nyírási területen belül kell elhelyezkednie úgy, hogy a gép elülső oldala a határoló huzal irányába nézzen.

Folytatás a szegélybejárás megszakítása után:



A megszakítás után a szegélybejárás az **Igen** lehetőség kiválasztásával folytatható.

A **Nem** lehetőség kiválasztásakor a határoló huzal bejárása befejeződik, és a telepítési varázsló a következő lépésre ugrik.

i **Javaslat:**

Ne szakítsuk meg a szegélybejárást. Ellenkező esetben előfordulhat, hogy nem derül fény a nyírási terület szélének bejárásával vagy a dokkolással kapcsolatos esetleges problémákra.

A szegélybejárás az első telepítést követően szükség esetén megismételhető. (⇨ 11.13)

A nyírási terület egyszeri teljes körbejárását követően a robotfűnyíró dokkol. Ezután következik a második szegélybejárás az ellentétes irányban.

A szegélybejárás automatikus befejeződése:

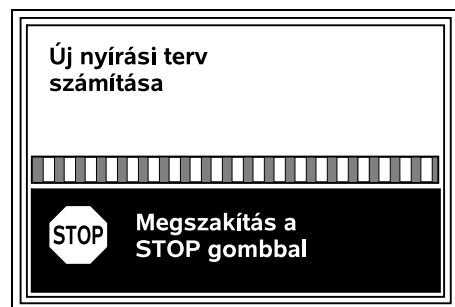
A második teljes kör bejárása után a gép dokkol, a telepítési varázsló pedig a következő lépésre ugrik.

9.13 A robotfűnyíró programozása

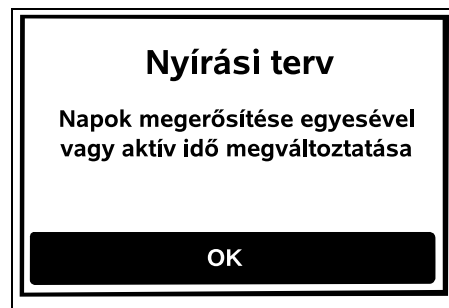


Adjuk meg a füves terület méretét, majd erősítsük meg az OK gomb megnyomásával. **OK**

i A nyírási terület méretébe ne számítsuk be a kialakított elzárt területeket, illetve a mellékterületeket.



A gép új nyírási tervet számít ki. A gép felső részén lévő piros STOP gomb segítségével a folyamat megszakítható.



Az OK gomb megnyomásával erősítsük meg a „Napok megerősítése egyesével vagy aktív idő megváltoztatása” szöveget. **OK**



Megjelennek a hétfői naphoz tartozó aktív idők, és aktívvá válik az **Aktív idők megerősítése** menüpont. **i**

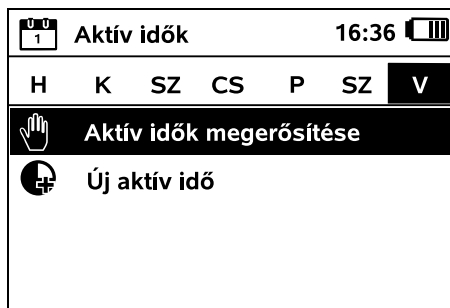
Az OK gomb megnyomásával erősíthető meg az összes aktív idő, és megjelenik a következő napi terv. **OK**

i Kis nyírási területek esetén nem történik nyírás a hét minden egyes napján. A nyírás nélküli napokon nem jelennek meg aktív idők, valamint nem látható az „Összes aktív idő törlése” menüpont. Az aktív idők nélküli napok ugyancsak az OK gombbal nyugtázhatók.

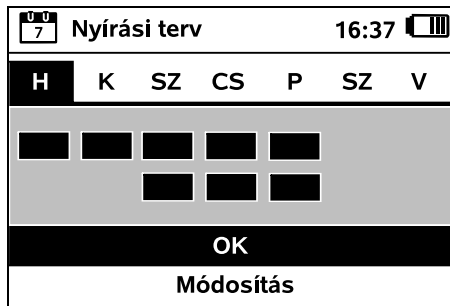
A megjelenített **aktív idők** módosíthatók. Ehhez válasszuk ki az irányítógombokkal a kívánt időintervallumot, és nyissuk meg az OK gombbal. (⇒ 11.7)

Amennyiben újabb aktív időkre van szükség, válasszuk ki az **Új aktív idő** menüpontot, és nyissuk meg az OK gombbal. A kiválasztási ablakban adjuk meg az új aktív idő kezdési és befejezési időpontját, majd erősítsük meg az OK gombbal. Naponta legfeljebb három aktív idő állítható be.

Ha az összes megjelenített aktív időt törölnénk, válasszuk ki az **Összes aktív idő törlése** menüpontot, és erősítsük meg az OK gombbal.



A vasárnapi naphoz tartozó aktív idők megerősítése után megjelenik a nyírási terv.



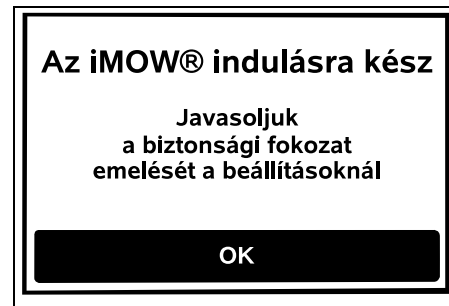
Az OK gombbal hagyjuk jóvá a megjelenített nyírási tervet, ezt követően megjelenik a telepítési varázsló befejező lépése.

Amennyiben változtatások szükségesek, válasszuk ki a **Módosítás** lehetőséget, és egyedileg állítsuk be az aktív időket.

⚠ Ügyeljünk arra, hogy az aktív időkben mások ne tartózkodjanak a veszélyes területen. Az aktív időket ennek megfelelően kell kialakítani. Emellett tartsuk be a robotfűnyírók használatára vonatkozó helyi rendeleteket és „A biztonság érdekében” (⇒ 6.) című fejezet utasításait. Szükség esetén azonnal vagy az első telepítés befejeződése után változtassuk meg az aktív időket a „Nyírási terv” menüben. (⇒ 11.7)
Az illetékes hatóságoknak különösen arra vonatkozóan kell tájékozódni, hogy melyik nappali és éjszakai időszakban megengedett a gép működtetése.

9.14 Az első telepítés befejezése

⚠ Távolítsuk el az idegen tárgyakat (pl. játékokat, szerszámokat) a nyírási területről.



Az első telepítést az OK gomb megnyomásával fejezzük be.

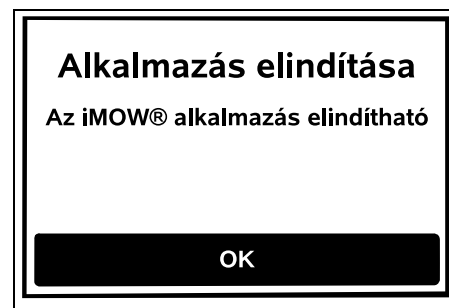
⚠ Az első telepítés után a beállított biztonsági fokozat a legalacsonyabb („Nincs”).

Javaslat:

Az „Alacsony”, „Közepes” vagy „Magas” biztonsági fokozatot állítsuk be. Ez gondoskodik arról, hogy illetéktelenek ne tudják megváltoztatni a beállításokat, valamint ne lehessen másik dokkoló állomással üzemeltetni a robotfűnyírót. (⇒ 11.15)

RMI 632 C, RMI 632 PC:
kapcsoljuk be a GPS-es védelmet is. (⇒ 11.15)

RMI 632 C, RMI 632 PC:



A robotfűnyíró összes funkciójának használatához telepíteni kell az **iMOW® alkalmazást** egy internetkapcsolattal rendelkező okostelefonra vagy táblagépre, valamint telepíteni kell és el kell indítani a GPS-vevőt. (⇒ 10.)

Zárjuk be a párbeszédablakot az OK gombbal.

OK

9.15 Első nyírás az első telepítés után

Amennyiben az első telepítés befejezése épp aktív időbe esik, a robotfűnyíró azonnal elkezd a fűnyírást.




Ha az első telepítés aktív időn kívül fejeződik be, az OK gomb megnyomásával indítható el egy nyírási ciklus. Amennyiben nem kívánunk fűvet nyírni a robotfűnyíróval, válasszuk ki a „Nem” lehetőséget.


OK

10. iMOW® alkalmazás

Az **RMI 632 C**, **RMI 632 PC** modellek az **iMOW® alkalmazás** segítségével kezelhetők.

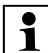
Az alkalmazás a legelterjedtebb operációs rendszerekhez elérhető a megfelelő alkalmazásokat árusító boltban.

 További információk a web.imow.stihl.com/systems/honlapon találhatóak.

 „A biztonság érdekében” című fejezet előírásai különös tekintettel vonatkoznak az **iMOW® alkalmazás** összes felhasználójára. (⇒ 6.)


Aktiváltatás:

Ahhoz, hogy adatforgalom történhessen az alkalmazás és a robotfűnyíró között, valamelyik szakkereskedésben aktiváltatni kell a gépet a tulajdonos e-mail-címével együtt. A megadott e-mail-címre egy aktiválási hivatkozást küldünk. Az **iMOW® alkalmazást** internetes kapcsolódásra és GPS-vételre alkalmas okostelefonra vagy táblagépre kell telepíteni. Az e-mail címzettje lesz az alkalmazás adminisztrátora és fő felhasználója, aki teljes mértékben hozzáfér az összes funkcióhoz.

 Biztonságos helyre jegyezze fel a használt e-mail-címet és a jelszavát, így az **iMOW® alkalmazás** újratelepíthető az okostelefon, ill. a táblagép cseréjét követően (pl. a mobiltelefon elvesztése esetén).


Adatforgalom:

A vételár tartalmazza a robotfűnyíró internetes adatforgalmát (M2M-szolgáltatás). Az adatforgalom nem folyamatos, adott esetben csak néhány percig tart. Az alkalmazás internetes adatforgalmából adódóan – a mobiltelefonos, ill. internetes szolgáltatójával kötött szerződéstől függően – olyan költségek keletkezhetnek, amelyeket Önnek kell viselnie.

 Mobiltelefonos kapcsolat és az alkalmazás nélkül a GPS-es védelemnél nem működik az e-mailben és SMS-ben történő értesítés.

Az alkalmazás **fő funkciói**:

- a nyírási terv megtekintése és szerkesztése,
- a nyírás elindítása,
- az automatika be- és kikapcsolása,
- a robotfűnyíró dokkoló állomáshoz küldése,
- a dátum és a pontos idő módosítása,

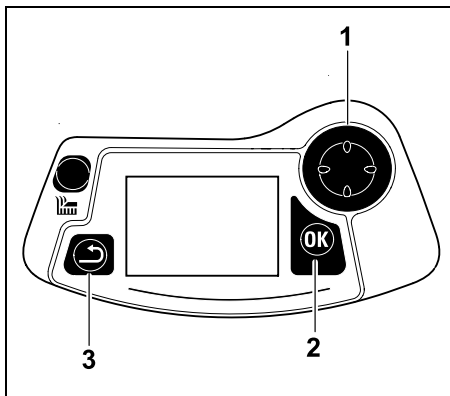
 A nyírási terv módosítása, a nyírási ciklusok elindítása, az automatika be- és kikapcsolása, a robotfűnyíró dokkoló állomáshoz küldése, valamint a dátum és a pontos idő megváltoztatása olyan működést okozhat, amelyre mások nem feltétlenül számítanak. Emiatt minden esetben előzetesen értesíteni kell az érintett személyeket a robotfűnyíró lehetséges működéséről.

- a gépinformációk és a robotfűnyíró helyének lekérdezése.

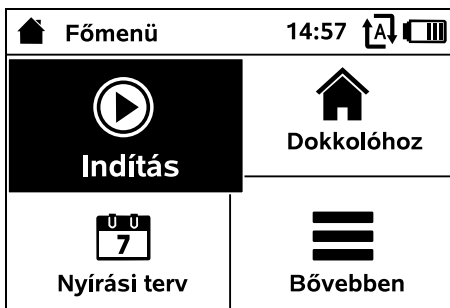
11. Menü

11.1 Kezelési információk

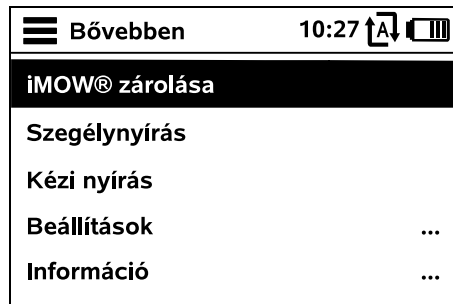
- Szükség esetén vegyük ki a vezérlőkonzolt. (⇒ 15.2)



Az irányítógombok (1) a menükön belüli navigációra szolgálnak, a beállítások megerősítése és az egyes menüpontok megnyitása az OK gomb (2) segítségével történik. A „Vissza” gomb (3) segítségével lehet kilépni a menüből.



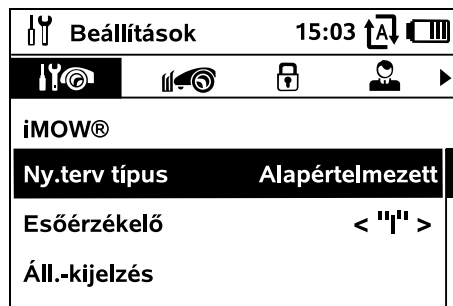
A főmenü 4 almenüből áll, amelyeknek egy-egy parancsgomb felel meg. A kiválasztott almenü háttere fekete, és az OK gomb segítségével nyitható meg.



A második menüszint listaként jelenik meg. Az almenük a lefelé, illetve felfelé mutató irányítógombokkal választhatók ki. Az aktív menüelemek háttere fekete.

A kijelző jobb szélén megjelenő görgetősáv azt mutatja, hogy a lefelé, illetve felfelé mutató irányítógombokkal további menüpontok jeleníthetők meg.

Az almenük az OK gomb megnyomásával nyithatók meg.

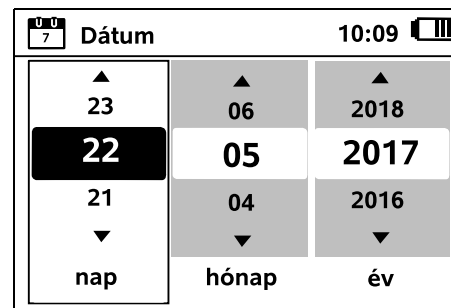


A „Beállítások” és az „Információ” almenük fülek formájában jelennek meg. A fülek a bal, illetve a jobb oldali irányítógombok megnyomásával választhatók ki, az almenük kiválasztása pedig a lefelé, illetve felfelé mutató irányítógombokkal történik. Az aktív fülek, illetve menüpontok háttere fekete.



Az almenükön belül lista tartalmazza a kiválasztható lehetőségeket. Az aktív listaelemek háttere fekete. Az OK gomb megnyomásakor egy kiválasztási ablak vagy egy párbeszédablak nyílik meg.

Kiválasztási ablakok:



A beállítandó értékek az irányítógombokkal módosíthatók. Az éppen megváltoztatható érték fekete színnel van kiemelve. Az értékek az OK gomb megnyomásával állíthatók be.

Párbeszédablakok:



Ha a változtatásokat menteni kell, illetve meg kell erősíteni az üzeneteket, párbeszédablak jelenik meg a kijelzőn. Az aktív parancsgomb háttere fekete.

Választási lehetőség esetén az egyes parancsgombok a balra, illetve jobbra mutató irányítógombok segítségével választhatók ki.

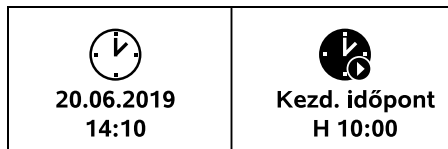
Az OK gomb megnyomása megerősíti a kiválasztott lehetőséget, és megnyitja a megfelelő menüt.

11.2 Állapotkijelzés



Az állapotkijelzés a következő esetekben jelenik meg:

- amikor valamelyik gomb megnyomását követően a robotfűnyíró kilép a készenléti üzemmódból,
- a főmenüben a „Vissza” gomb megnyomásakor,
- működés közben.



A kijelző felső részén két konfigurálható mező található, amelyekben különböző információk jeleníthetők meg a robotfűnyíróra, illetve a nyírási ciklusokra vonatkozóan. (⇒ 11.10)


Állapotinformáció folyamatban lévő tevékenység nélkül – RMI 632, RMI 632 P:



A kijelző alsó részén az „iMOW® üzembész” szöveg olvasható az ábrán látható szimbólummal, valamint az automatika állapotával együtt. (⇒ 11.7)


Állapotinformáció folyamatban lévő tevékenység nélkül – RMI 632 C, RMI 632 PC:

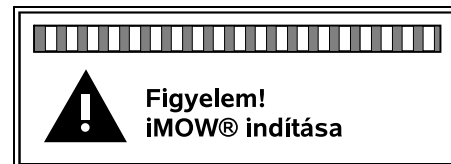


A kijelző alsó részén a robotfűnyíró neve (⇒ 10.) és az „iMOW® üzembész” szöveg jelenik meg az ábrán látható szimbólummal, az automatika állapotával (⇒ 11.7), valamint a GPS-es védelemre (⇒ 11.15) vonatkozó információval együtt. 


Állapotinformáció folyamatban lévő tevékenység esetén – összes modell:



Folyamatban lévő **nyírási ciklus** esetén a kijelzőn „Az iMOW® fűvet nyír” szöveg, és egy ennek megfelelő szimbólum látható. A megjelenő szöveg és a szimbólum mindig az aktuális tevékenységhez igazodik. 



A nyírási ciklus előtt a kijelzőn a „Figyelem! – iMOW® indítása” szöveg és egy figyelmeztető szimbólum jelenik meg.

 Emellett a kijelző megvilágításának villogása és hangjelzés is figyelmeztet a fűnyíró motor közelgő beindulására. A fűnyíró kés csak néhány másodperccel a robotfűnyíró elindulását követően, automatikusan indul be.

Szegélynyírás:

Miközben a robotfűnyíró a terület szélét nyírja, a „Nyírási terület szélének nyírása” szöveg olvasható.



Menet a dokkoló állomáshoz:

Amikor a robotfűnyíró visszatér a dokkoló állomáshoz, a kijelzőn a megfelelő indok (pl. „Akkumulátor lemerült”, „Nyírás vége”) látható.



Az akkumulátor töltése:

Az akkumulátor töltése közben az „Akkumulátor töltése” szöveg olvasható a kijelzőn.



Indulási pont megközelítése:

Ha a robotfűnyíró egy nyírási menet indításakor megközelíti valamelyik indulási pontot, az „Áthaladás az indulási ponton” szöveg jelenik meg.

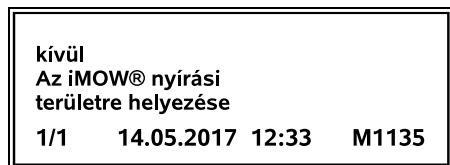


RMI 632 C, RMI 632 PC: Kívánt zóna megközelítése:

Ha a robotfűnyíró egy nyírási menet indításakor megközelíti valamelyik kívánt zónát, az „Áthaladás a kívánt zónán” szöveg jelenik meg.



Üzenetkijelzések – összes modell:

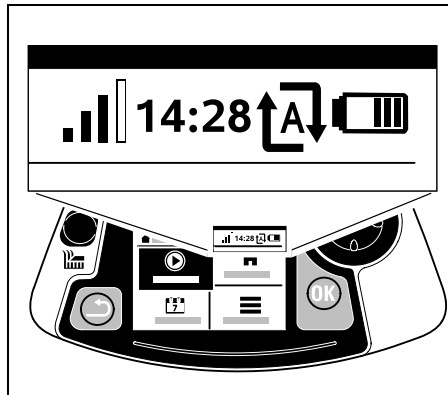


A hibák, üzemzavarok és javaslatok figyelmeztető szimbólumokkal, dátummal és időponttal, valamint üzenetkóddal együtt jelennek meg. Több aktív üzenet esetén azok váltakozva láthatók. (⇒ 24.)



Ha a robotfűnyíró üzemkés, az üzenetek és az állapotinformációk felváltva jelennek meg.

11.3 Információs terület



A kijelző jobb felső sarkában a következő információk jelennek meg:

1. az akkumulátor töltöttségi állapota, ill. a töltési ciklus,
2. az automatika állapota,
3. a pontos idő,
4. a mobiltelefonos jel erőssége (RMI 632 C, RMI 632 PC).

1. Tölt. állapot:

Az **akkumulátorszimbólum** a töltöttségi állapot megjelenítésére szolgál.



nincsenek sávok – az akkumulátor lemerült

1–5 sáv – az akkumulátor részben lemerült

6 sáv – az akkumulátor teljesen töltött

Az akkumulátor töltése közben az akkumulátor szimbóluma helyett egy **csatlakozódugó-szimbólum** látható.



2. Automatika állapota:

Bekapcsolt automatika esetén a kijelzőn az **automatika szimbóluma** látható.



3. Időpont:

A pontos idő 24 órás formátumban jelenik meg.

4. Mobiltelefonos jel:

A mobilhálózati adatkapcsolat **jelerősségét** 4 sáv szemlélteti. Minél több sáv látható, annál jobb a vétel.

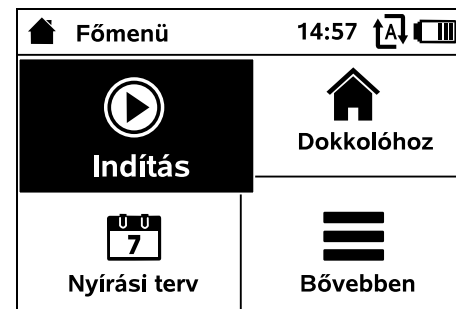


A vételi jel melletti kis x jel mutatja, ha a gép nem tudott internetes kapcsolatot létesíteni.



A rádiómodul inicializálásakor (a hardver és a szoftver ellenőrzése során, pl. a robotfűnyíró bekapcsolását követően) egy kérdőjel jelenik meg.

11.4 Főmenü



A főmenü a következő esetekben jelenik meg:



- az állapotkijelzés (⇒ 11.2) OK gombbal történő elhagyásakor,
- a második menüszerinten a „Vissza” gomb megnyomásakor.

1. Indítás (⇒ 11.5)

Nyírási idő
Indulási pont
Nyírási itt:



2. Visszatérés (⇒ 11.6)



3. Nyírási terv (⇒ 11.7)

Automatika
Nyírási idő
Aktív idők
Új nyírási terv

4. Bővebben (⇒ 11.8)

iMOW® zárolása
Szegélynyírási
Beállítások
Információ



11.5 Indítás

	Nyírási indítása	15:02		
Nyírási idő		1.5 h		
Indulási pont	Indulási pont 1			
Nyírási itt:	Fő terület			

1. Nyírási idő:

Itt adható meg a nyírási idő.

2. Indulási pont:

Annak az indulási pontnak a kiválasztására szolgál, ahonnan a robotfűnyíró a nyírási meneteket indítja. Ez a lehetőség csak akkor választható ki, ha definiáltak indulási pontokat, és a robotfűnyíró a dokkoló állomáson található.

3. Nyírási itt:

A nyírni kívánt területet lehet kiválasztani. Ez a lehetőség csak mellékterület kialakítását követően választható ki.

11.6 Visszatérés

A robotfűnyíró visszatér a dokkoló állomáshoz, és tölteni kezdi az akkumulátort.

Bekapcsolt automatika esetén a következő aktív időben a robotfűnyíró ismét nyírni kezdi a területet.



RMI 632 C, RMI 632 PC:

A robotfűnyíró az alkalmazáson keresztül is visszaküldhető a dokkoló állomáshoz. (⇒ 10.)

11.7 Nyírási terv

	Nyírási terv	11:02		
Automatika		be		
Nyírási idő	18 h			
Aktív idők	...			
Új nyírási terv				

Automatika

Be - Az automatika bekapcsolt állapotban van. A robotfűnyíró a következő aktív időben nyírni fogja a gyepet.

Ki - Az összes aktív idő letiltott állapotban van.

Szünet a mai napon - A robotfűnyíró a következő napig nem nyír automatikusan. Ez a lehetőség csak akkor választható ki, ha az adott napon vannak még aktív idők.

Nyírási idő

A heti nyírási idő beállítására szolgál. Ez a beállítás csak a „Dinamikus” nyírásterv-típus esetén használható. Az előre beállított értéket a nyírási terület méretéhez igazítja a gép. (⇒ 14.4)



Kövessük „A programozás beállítása” című fejezet utasításait. (⇒ 15.3)



RMI 632 C, RMI 632 PC:

A nyírási idő az alkalmazás segítségével is beállítható. (⇒ 10.)

Aktív idők

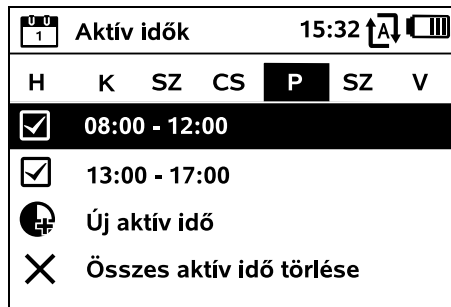
	Nyírási terv	17:30				
H	K	SZ	CS	P	SZ	V

A **mentett nyírási terv** a „Nyírási terv” menü „Aktív idők” almenüjében nyitható meg. Az egyes napok alatt lévő négyzetes területek jelképezik a mentett aktív időket. A fekete színnel jelölt aktív időkben nyírási történhet, a szürke területek a nyírási ciklusok nélküli aktív időket jelölik (pl. kikapcsolt aktív idő esetén).




Kikapcsolt automatika esetén a teljes nyírási terv inaktív, ennek megfelelően az összes aktív idő szürke.


Ha **egyetlen nap** aktív idejét módosítanánk, a balra vagy jobbra mutató irányítógombokkal válasszuk ki az adott napot, és nyissuk meg a **Aktív idők** almenüt.



A **pipával megjelölt** aktív időkben engedélyezett a nyírás, ezeket a nyírási tervben fekete szín jelöli.

A **pipa nélküli** aktív időkben a nyírás nem engedélyezett, ezek az időszakok szürkék a nyírási tervben.

 Vegyük figyelembe a „Fűnyírás tanácsok – Aktív idők” című fejezet megjegyzéseit. (⇒ 14.3)
Különösen arra ügyeljünk, hogy az aktív időkben mások ne tartózkodjanak a veszélyes területen.

 **RMI 632 C, RMI 632 PC:**
Az aktív idők az alkalmazás segítségével is beállíthatók. (⇒ 10.)

A mentett aktív idők egyenként kiválaszthatók és módosíthatók.

Az **Új aktív idő** menüpont mindaddig kiválasztható, amíg naponta 3-nál kevesebb aktív időt mentettek. Az újabb aktív idő nem fedhet át más aktív idővel.

Ha a kiválasztott napon ki akarjuk hagyni a fűnyírást, válasszuk ki az **Összes aktív idő törlése** menüpontot.


Aktív idők megváltoztatása:



Az **Aktív idő ki**, illetve az **Aktív idő be** lehetőségekkel letiltható, illetve engedélyezhető az automatikus nyíráshoz tartozó aktív idő.


Az **Aktív idő módosítása** lehetőséggel módosítható az aktív idő.

Ha a továbbiakban nincs szükség a kiválasztott aktív időre, válasszuk ki az **Aktív idő törlése** menüpontot.

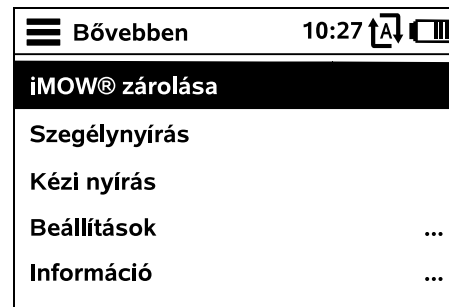
 Amennyiben a rendelkezésre álló időtartam nem elegendő a szükséges nyíráshoz és töltéshez, hosszabbítsuk meg vagy egészítsük ki az aktív időket, illetve csökkentsük le a nyírási időt. Erre vonatkozóan kijelzőüzenet jelenik meg.

Új nyírási terv

Az **Új nyírási terv** parancs törli az összes mentett aktív időt. Elindul a telepítési varázsló „A robotfűnyíró programozása” lépése. (⇒ 9.13)

 Amennyiben az újraprogramozás befejezése aktív időbe esik, az egyes napi tervek megerősítését követően a robotfűnyíró elkezd az automatikus fűnyírást.

11.8 Bővebben



1. iMOW® zárolása:

A **gépzárolás** bekapcsolása. A zárolás feloldásához nyomjuk meg a megjelenített billentyűkombinációt. (⇒ 5.2)

2. Szegélynyírás:

A parancs kiadását követően a robotfűnyíró lenyírja a nyírási terület szélét. Egy kör után a robotfűnyíró visszatér a dokkoló állomáshoz, és tölteni kezdi az akkumulátort.

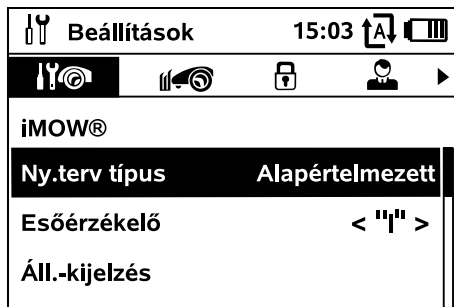
3. Kézi nyírás:

Az OK gomb és a nyírási gomb megnyomásakor elindul a kés, és a gyeppel kézzel nyírható. A gép az irányítógombokkal irányítható. (⇒ 15.6)

4. Beállítások(⇒ 11.9)

5. Információ(⇒ 11.17)


11.9 Beállítások



1. iMOW®:

A gép beállításai (⇒ 11.10). 


2. Telepítés:

A telepítés beállítása és tesztelése (⇒ 11.13). 


3. Biztonság:

Biztonsági beállítások (⇒ 11.15). 

4. Szervizelés:

Karbantartás és szerviz (⇒ 11.16). 

5. Szervizterület:

Ezt a menüt **szervizkód** védi. A szakszervizek ezzel a menüvel tudják végrehajtani a különböző karbantartási és szervizműveleteket. 


11.10 iMOW® – Gépbeállítások

1. Ny.terv típus:

Alapértelmezett: A robotfűnyíró a teljes aktív időben nyírja a gyepet. A nyírási ciklusok csak a töltések idejére szakadnak meg. A nyírásterv-típus alapértéke az „Alapértelmezett”.

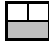
Dinamikus: A nyírási és töltési idők aktív időközön belüli számát, illetve időtartamukat teljesen automatikusan határozza meg a gép.

2. Esőérzékelő:

Az esőérzékelő beállítható úgy, hogy a gép esőben szakítsa meg, illetve ne kezdje el a fűnyírást. 


- Az esőérzékelő beállítása (⇒ 11.11)

3. Állapotkijelzés:


Az állapotkijelzésként megjelenítendő információ kiválasztása. (⇒ 11.2) 

- Az állapotkijelzés beállítása (⇒ 11.12)

4 Időpont:

A pontos idő beállítása. 

A robotfűnyíró nemkívánatos működésének elkerülése érdekében a beállított időnek meg kell egyeznie a tényleges pontos idővel.


 **RMI 632 C, RMI 632 PC:**

A pontos idő az alkalmazás segítségével is beállítható. (⇒ 10.)

5 Dátum:


Az aktuális dátum beállítása. 

A robotfűnyíró nemkívánatos működésének elkerülése érdekében a beállított dátumnak meg kell egyeznie a tényleges naptári dátummal.


 **RMI 632 C, RMI 632 PC:**

A dátum az alkalmazás segítségével is beállítható. (⇒ 10.)


6. Dátumformátum:

A kívánt dátumformátum beállítása. 


7. Nyelv:

A kijelzések kívánt nyelvének beállítása. Alapértelmezés szerint az első telepítéskor kiválasztott nyelv van beállítva. 

8. Kontraszt:

Szükség esetén beállítható a kijelző kontrasztja. 


9. Energiamód

(RMI 632 C, RMI 632 PC): 

Az **Alapértelmezett** beállításnál a robotfűnyíró mindig kapcsolódik az internethez, és elérhető az alkalmazással. (⇒ 10.)


Az **ECO** üzemmódnál a gép működési szüneteire vonatkozó energiafelhasználás csökkentése érdekében a rádiós kommunikáció kikapcsol, így ilyenkor nem érhető el a robotfűnyíró az alkalmazással. Az alkalmazásban az utoljára lekért adatok láthatók.


11.11 Az esőérzékelő beállítása

Az 5 fokozatú érzékelő beállításához nyomjuk meg a balra, illetve jobbra mutató irányítógombot. Az aktuális értéket a „Beállítások” menüben lévő sáv szemlélteti. 

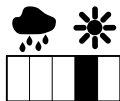
A szabályozó állítása befolyásolja

- az esőérzékelő érzékenységet,
- azt, hogy mennyi ideig várjon a robotfűnyíró eső után az érzékelő felületének megszáradására.

Közepes érzékenységnél a robotfűnyíró normál környezeti feltételek mellett működik. 

A sáv **balra** csúsztatásával nagyobb nedvesség mellett is történik nyírás. A sávot egészen balra csúsztatva a robotfűnyíró nedves körülmények között is nyír, és nem szakítja meg a nyírási ciklust, ha esőcseppek érik az érzékelőt. 

A sáv **jobbra** csúsztatásával csak kisebb nedvesség mellett történik a nyírás. A sávot egészen jobbra csúsztatva a robotfűnyíró csak akkor nyír, ha az esőérzékelő teljesen száraz.



11.12 Az állapotkijelzés beállítása

Az állapotkijelzés konfigurálásához válasszuk ki az irányítógombokkal a bal, illetve jobb oldali kijelzést, majd erősítsük meg az OK gombbal.

Tölt. állapot:

az akkumulátor szimbólumának megjelenítése a százalékos töltöttségi szinttel együtt.



Hátr. idő:

Az adott héten hátralévő nyírási időtartam órákban és percekben. Ez a kijelzés csak a „Dinamikus” nyírásiterv-típusnál választható.



Időpont és Dátum:

Az aktuális dátum és a pontos idő.



Kezd. időpont:

A terv szerint következő nyírási ciklus kezdete. Folyamatban lévő aktív idő esetén a „Robotfűnyíró aktív” szöveg olvasható.



Nyír. menetek:

Az adott időpontig elvégzett nyírási ciklusok száma.



Nyír.időtart.:

Az adott időpontig elvégzett nyírási ciklusok időtartama.



Megtett út:

A teljes megtett út.



Hálózat

(RMI 632 C, RMI 632 PC):

A mobiltelefonos kapcsolat jelerőssége hálózati azonosítóval. Egy kis x jel, illetve kérdőjel mutatja, ha a robotfűnyíró nem tudott internetes kapcsolatot létesíteni. (⇒ 11.3), (⇒ 11.17)



GPS-vétel

(RMI 632 C, RMI 632 PC):

A robotfűnyíró GPS-koordinátái. (⇒ 11.17)



11.13 Telepítés

1. Összekötő:

Az eltolt visszatérés be- és kikapcsolása.



Az összekötő bekapcsolásakor a robotfűnyíró a határoló huzal mentén, befelé eltolt útvonalon közelíti meg a dokkoló állomást.

Három lehetőség közül lehet választani:

Ki – alapbeállítás

A robotfűnyíró a határoló huzal mentén halad.

Keskeny – 40 cm

A robotfűnyíró váltakozva halad a határoló huzal mentén, illetve 40 cm-rel eltolva.

Széles – 40 - 80 cm

Ezen az összekötőn belül minden egyes visszatéréskor véletlenszerűen választja ki a gép a távolságot a határoló huzaltól.



Külső elhelyezésű dokkoló állomás, valamint folyosók és szűk területek esetén az eltolt visszatéréshez **keresőhurkokat** kell lefektetni. (⇒ 12.12)

Az eltolt visszatérésnél a huzaltól legalább 2 m-es távolságot kell tartani.

2. Indulási pontok:

A robotfűnyíró a dokkoló állomásnál (alapbeállítás) vagy valamelyik indulási pontnál kezdi a nyírási ciklust.



Indulási pontokat kell definiálni a következő esetekben:

- ha a gépnek célzottan valamelyik részterületre kell mennie, mert a terület nincs kellő mértékben lenyírva,
- ha a terület csak folyosón keresztül közelíthető meg – ezeken a részterületeken legalább egy indulási pontot kell definiálni.

RMI 632 C, RMI 632 PC:

Az indulási pontokhoz hozzárendelhető egy **sugár**. Ilyenkor a robotfűnyíró az adott indulási ponttól kezdve mindig először az indulási pont körüli körterületen belül végez nyírást. A fennmaradó nyírási területen csak ennek a részterületnek a lenyírását követően folytatja a gép a nyírást.

- Indulási pontok beállítása (⇒ 11.14)

3. Mellékterületek:

A mellékterületek engedélyezése.



Inaktív – alapbeállítás.

Aktív – a mellékterületek nyírásakor kiválasztandó beállítás. A nyírási területet az „Indítás” menüben kell kiválasztani (fő terület/mellékterület). (⇒ 12.10)

4. Szegélynyírás:

A szegélynyírás gyakoriságának megadása.



Soha – a robotfűnyíró nem nyír szegélyt.

Egyszer – alapbeállítás, a szegély nyírása hetente egyszer.

Kétszer/Háromszor/Négszer/Ötször – a szegély nyírása hetente kétszer/háromszor/négszer/ötször.

5. Szegély tesztelése:

Indítsuk el a huzalelhelyezés helyességének ellenőrzésére szolgáló szegélybejárást.

Elindul a telepítési varázsló „Telepítés ellenőrzése” lépése. (⇒ 9.12)



Az elzárt területek körüli megfelelő huzalelhelyezés ellenőrzéséhez helyezük a robotfűnyírót a nyírási területre úgy, hogy a gép elülső oldala az elzárt terület irányába nézzen, majd indítsuk el a szegélybejárást.

A szegélybejárás során történik a robotfűnyíró dokkterületének definiálása. Szükség esetén a már mentett dokkterület kibővíthető. (⇒ 14.5)

6. Újratelepítés:

Ismét elindul a telepítési varázsló, a meglévő nyírási terv pedig törlődik. (⇒ 9.6)



11.14 Indulási pontok beállítása

A beállításhoz

- tanítsuk be az indulási pontokat vagy

- válasszuk ki és definiáljuk kézzel a kívánt indulási pontot.

Indulási pontok betanítása:

Az OK gomb megnyomását követően a robotfűnyíró betanulási menetet végez a határoló huzal mentén. Amennyiben a gép nincs dokkolva, először a dokkoló állomáshoz megy. A művelet törli az összes meglévő indulási pontot.



RMI 632 C, RMI 632 PC:

A betanulási menet során történik a robotfűnyíró dokkterületének definiálása. Szükség esetén a már mentett dokkterület kibővíthető. (⇒ 14.5)

Menet közben az OK gomb megnyomásával legfeljebb 4 indulási pont definiálható.

A betanítási folyamat megszakítása:

Kézzel – a STOP gomb megnyomásával. Automatikusan – a nyírási terület szélén lévő akadályok miatt.

- Ha a betanulási menet automatikusan megszakad, korigáljuk a határoló huzal helyzetét, illetve távolítsuk el az akadályokat.
- A betanulási menet folytatása előtt ellenőrizzük a robotfűnyíró helyzetét. A gépnek a határoló huzalon vagy a nyírási területen belül kell elhelyezkednie úgy, hogy a gép elülső oldala a határoló huzal irányába nézzen.

A betanítási folyamat befejeződése:

Kézzel – megszakítást követően.

Automatikusan – a dokkolás után.

Az új indulási pontokat az OK gombbal történő megerősítést követően menti a gép.

Indulási gyakoriság:

Az indulási gyakoriság azt adja meg, milyen gyakran kezdődnek a nyírási ciklusok az adott indulási pontból. Az alapbeállítás mindegyik indulási pontra nézve 2 nyírási menet 10 menetből (2/10).

- A betanítást követően szükség esetén módosítsuk az indulási gyakoriságokat.

- A betanítási folyamat idő előtti befejeződése esetén a „Dokkolóhoz” menü segítségével küldjük a robotfűnyírót a dokkoló állomáshoz. (⇒ 11.6)

RMI 632 C, RMI 632 PC:

A betanítást követően mindegyik indulási pont körül 3 m és 30 m közötti **sugarú** kör definiálható. A mentett indulási pontokhoz alapértelmezés szerint nincs sugár hozzárendelve.



Indulási pontok sugárral:

Ha a nyírási ciklusok az egyes indulási pontoknál kezdődnek, a robotfűnyíró először az indulási pont körüli körön belüli részterületet nyírja le. A nyírási terület fennmaradó részére csak ezt követően tér át a gép.

Az 1–4. indulási pont kézi beállítása:

Határozzuk meg az indulási pontok dokkoló állomástól mért távolságát, és definiáljuk az indulási gyakoriságot.

A **Távolság** az indulási pont dokkoló állomástól mért távolsága méterben, az óramutató járásával megegyező irányban.

Az **Indulási gyakoriság** értéke 0 menet minden 10 nyírási menetből (0/10) és 10 menet minden 10 nyírási menetből (10/10) közötti lehet.

RMI 632 C, RMI 632 PC:

Az indulási pont körül 3 m és 30 m közötti **sugarú** kör (**Sugár**) definiálható.





A dokkoló állomás a 0. indulási pontnak felel meg, és alapértelmezés szerint onnan indulnak a nyírási ciklusok. Az itteni indulási gyakoriság egészíti ki a többi gyakoriságot 10/10 (10 menet minden 10 nyírási menetből) értékre.



11.15 Biztonság

1. Zárolt gép
2. Fokozat
3. GPS-védelem (RMI 632 C, RMI 632 PC)
4. PIN-kód módosítása
5. Indulásjelzés
6. Figyelmeztető hangjelzések
7. Menühangjelzések
8. Billentyűzár
9. iMOW®+dokk. párosítás

1. Zárolt gép:

Az OK gombbal aktiválható a gépzárolás. A robotfűnyíró ezt követően nem helyezhető üzembe. A robotfűnyírót a karbantartási és tisztítási munkálatok, szállítás, valamint felülvizsgálat előtt mindig zárolni kell. (⇒ 5.2)

- A gépzárolás feloldásához az ábrán látható billentyűkombinációt (nyírási gomb és OK gomb) kell megnyomni.



2. Fokozat:

4 biztonsági fokozat állítható be, amelyek mindegyikéhez meghatározott zárolás és védelem tartozik.

- **Nincs:**
A robotfűnyírón nincs védelem.
- **Alacsony:**
A PIN-lekérdezés aktív; a PIN-kód megadása szükséges a robotfűnyíró és a dokkoló állomás párosításához, valamint a gép gyári beállításainak visszaállításához.
- **Közepes:**
Az „Alacsony” szintnél felsoroltak, emellett bekapcsolt állapotban van az időzített zárolás.
- **Magas:**
Mindig meg kell adni a PIN-kódot.



javaslat:

Az „Alacsony”, „Közepes” vagy „Magas” biztonsági fokozatot állítsuk be.

- Válasszuk ki a kívánt biztonsági szintet, és erősítsük meg az OK gombbal. Szükség esetén adjuk meg a 4 számjegyből álló PIN-kódot.

PIN-lekérdezés:

Amikor a fűnyírót 10 másodpercnél hosszabb ideig megdöntik a fogantyúnál, meg kell adni a PIN-kódot. Ha ez 1 percen belül nem történik meg, riasztási hangjelzés szólal meg, valamint kikapcsol az automatika.

Párosításvéd.:

A robotfűnyíró és a dokkoló állomás párosítása előtt meg kell adni a PIN-kódot.

Alaph.áll.véd.:

A gép gyári beállításainak visszaállítása előtt a PIN-kód megadása szükséges.

Időz. zárolás:



Beállításmódosítás előtt a PIN-kód megadása szükséges, amennyiben azt 1 hónapnál régebben nem adták meg.

Beáll.-védelem:

A beállítások módosítása előtt meg kell adni a PIN-kódot.

3. GPS-védelem

(RMI 632 C, RMI 632 PC):

A nyomkövetés be-, illetve kikapcsolása. (⇒ 5.10)



Javaslat:

A GPS-es védelem legyen mindig bekapcsolva. A bekapcsolás előtt adjuk meg a tulajdonos **mobilelefonszámát** az alkalmazásban (⇒ 10.), valamint állítsuk be az „Alacsony”, a „Közepes” vagy a „Magas” biztonsági fokozatot a robotfűnyírón.

4. PIN-kód módosítása:

Szükség esetén módosítható a 4 számjegyből álló PIN-kód.



A „PIN-kód módosítása” menüpont csak az „Alacsony”, a „Közepes” és a „Magas” biztonsági fokozatoknál jelenik meg.

- Először adjuk meg a régi PIN-kódot, majd erősítsük meg az OK gomb megnyomásával.
- Ezt követően adjuk meg az új 4 számjegyből álló PIN-kódot, és erősítsük meg az OK gombbal.



Javaslat:

Jegyezzük fel az új PIN-kódot.

Ha 5 alkalommal hibásan írják be a PIN-kódot, egy 4 számjegyből álló **mesterjelszó** megadása szükséges, valamint az automatika kikapcsol.

A mesterjelszó létrehozásával kapcsolatban forduljon a helyi STIHL szakszervizhez vagy közvetlenül az iMOW® ügyfélszolgálathoz a support@imow.stihl.com. címen. Meg kell adni az iMOW® kijelzőjén megjelenő, 9 számjegyből álló sorozatszámot, valamint a 4 számjegyből álló dátumot.

5. Indulásjelzés:

A fűnyíró kés elindulása előtt megszólaló hangjelzés be-, illetve kikapcsolása.



6. Figy.hangjel.:

A robotfűnyíró akadálynak ütközésekor megszólaló hangjelzés be-, illetve kikapcsolása.



7. Menühangjelzések:

A menük megnyitásakor, illetve a kiválasztások OK gombbal történő megerősítésekor hallható kattánó hangjelzés be-, illetve kikapcsolása.



8. Billentyűzár

Ha a billentyűzár be van kapcsolva, csak azt követően használhatók a vezérlőkonzol gombjai, hogy először lenyomva tartjuk a **Vissza** gombot, majd megnyomjuk az **előrefelé** mutató irányítógombot.

A billentyűzár az utolsó billentyűlenyomást követően 2 perc elteltével bekapcsol.

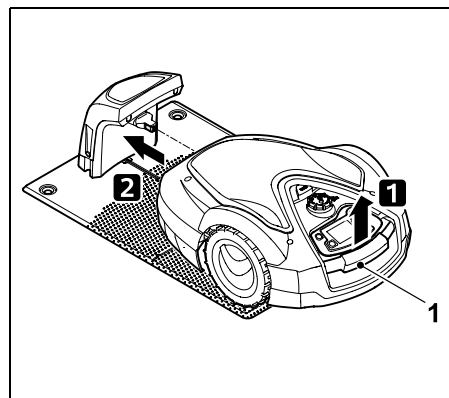


9. iMOW®+dokk. párosítás:

A robotfűnyíró az első üzembe helyezést követően csak a mellékelt dokkoló állomással működtethető. A dokkoló állomás vagy a dokkoló állomás elektronikus alkatrészeinek cseréjét követően, illetve a robotfűnyíró másik nyírási területen, másik dokkoló állomással történő üzembe helyezésekor párosítani kell a robotfűnyírót és a dokkoló állomást.



- Telepítsük a dokkoló állomást, és csatlakoztassuk a határoló huzalt. (⇒ 9.8), (⇒ 9.11)



Emeljük meg kicsit a robotfűnyírót a hordfogatynál (1), és tehermentesítsük a hajtott kerekeket. Támasszuk a gépet az első kerekeire, és csúsztassuk a dokkoló állomásba.

- Az OK gomb megnyomását követően adjuk meg a PIN-kódot, ezt követően a robotfűnyíró keresni kezdi a huzaljelet, és automatikusan menti azt. A művelet több percig tart. (⇒ 9.10)



A „Nincs” biztonsági fokozat esetén nem szükséges megadni a PIN-kódot.

11.16 Szerviz

1. Késcsere:

Az OK gomb megnyomásával erősíthető meg az új fűnyíró kés felszerelése. A számláló alaphelyzetbe kerül.

2. Huzalkeresés:

Ha gyorsan villog a dokkoló állomáson lévő piros LED, akkor megszakadt a határoló huzal. (⇒ 13.1)

- Huzalszakadás keresése (⇒ 16.7)

3. Téli leállítás:

Az OK gomb megnyomását követően beállítható a robotfűnyíró téli leállítása. A beállítások megőrződnek, a pontos idő és a dátum azonban alaphelyzetbe kerül.

- A téli leállítás előtt töltsük fel teljesen az akkumulátort.
- A gép az újbóli üzembe helyezéskor bármelyik gomb megnyomásával készenléti állapotba kerül.

4. Beáll. alaph. áll.:









Az OK gomb megnyomásakor visszaállnak a robotfűnyíró gyári beállításai, és újból elindul a telepítési varázsló. (⇒ 9.6)

- Az OK gomb megnyomását követően meg kell adni a PIN-kódot.



A „Nincs” biztonsági fokozat esetén nem szükséges megadni a PIN-kódot.

11.17 Információ

 Információ 10:32  
    
Üzenetek
Eső érzékelése P 13:52
Javaslat V 15:00

1. Üzenetek:

Az összes aktív hiba, üzemzavar és javaslat listája azok előfordulásának időpontjával együtt.


Zavartalan működés esetén a „Nincsenek üzenetek” szöveg olvasható.

Az OK gomb megnyomásakor megjelennek az üzenet részletei. (⇒ 24.)

2. Események:

A robotfűnyíró legutóbbi tevékenységeinek listája.

Az OK gomb megnyomásával jeleníthetők meg az események részletei (kiegészítő szöveg, időpont és kód).

 Ha valamelyik tevékenység szokatlanul gyakran jelenik meg, tájékozódjunk a további részletekről valamelyik szakszervizben. A normál működés során fellépő hibákat a hibaüzenetek között naplózza a gép.

3. iMOW® állapota:

A robotfűnyíróra vonatkozó információk

- Tölt. állapot:
Az akkumulátor százalékos töltöttsége

- Hátr. idő:
Az adott héten hátralévő nyírási időtartam órákban és percekben. Ez a kijelzés csak a „Dinamikus” nyírástípusnál választható.

- Dátum és pontos idő
- Kezd. időpont:
A terv szerint következő nyírási ciklus kezdete.
- Nyír. menetek:
A befejezett nyírási ciklusok száma.
- Nyír.időtart.:
A befejezett nyírási ciklusok időtartama órában.

- Megtett út:
A teljes megtett út méterben.
- Ser.-No.:
A robotfűnyíró sorozatszám, amely a vezérlőkonzol alatti rekeszben lévő adattáblán is megtalálható.

- Szervizelés:
A STIHL szakszerviz által végrehajtott utolsó szerviz dátuma.

- Akkumulátor:
Az akkumulátor sorozatszám.

- Szoftver:
A gépre telepített szoftver.

4. Gyep állapota:

A füves területre vonatkozó információk.

- Nyír. terület (négyzetméter):
Ez az érték az első telepítésnél, illetve az újratelepítés során adható meg. (⇒ 9.6)
- Köridő:
A nyírási terület körüli egy teljes kör megtételének időtartama percben és másodpercben.

- Indulási pontok 1–4:
Az egyes indulási pontok távolsága a dokkoló állomástól méterben, az óramutató járásával megegyező irányban. (⇒ 11.14)

- Terjedelem:
A nyírási terület kerülete méterben.

- Szegélynyírák:
A szegélynyírák hetenkénti gyakorisága. (⇒ 11.13)

5. A rádiómodul állapota (RMI 632 C, RMI 632 PC):

A rádiómodulra vonatkozó információk.

- Műholdak:
Az elérhető műholdak száma.
- Pozíció:
A robotfűnyíró aktuális helyzete, ez csak megfelelő műholdas kapcsolat esetén kérhető le.
- Jelerősség:
A mobilhálózati adatkapcsolat jelerőssége. Minél több pluszjel jelenik meg, annál jobb a kapcsolat (maximum: „++++”)
- Hálózat:
Hálózati azonosító, amely az országcódból (MCC) és a szolgáltatócódból (MNC) áll.
- Mobiltelefonszám:
A tulajdonos mobiltelefonszáma, az alkalmazásban kell megadni. (⇒ 10.)
- IMEI:
A rádiómodul hardverszáma.
- IMSI:
Nemzetközi mobil-előfizetői azonosító.
- SW:
A rádiómodul szoftververziója.



- Ser.-No.:
A rádiómodul sorozatszám.
- Modem sorszám:
A modem sorozatszám.

12. Határoló huzal

i **A határoló huzal lefektetése előtt,** különösen az első telepítést megelőzően olvassuk el a teljes fejezetet, és pontosan tervezzük meg a huzal lefektetését.



Az első telepítést a telepítési varázsló segítségével hajtjuk végre. (⇒ 9.6)

Amennyiben segítségre van szükség, forduljon bizalommal a STIHL szakkereskedésekhez a nyírási terület előkészítésével, valamint a határoló huzal lefektetésével kapcsolatban.

A határoló huzal végleges rögzítése előtt ellenőrizzük a telepítést. (⇒ 9.12)
Általában a folyosók, szűk területek és az elzárt területek környékén kell kiigazítani a huzalelhelyezést.

Eltérések adódhatnak a következő esetekben:

- a robotfűnyíró műszaki lehetőségeinek kimerítésekor, ha nagyon hosszú folyosókat alakítunk ki, vagy ha a huzalt fémtárgyak közelében, illetve olyan füves területen fektetjük le, amely alatt fémtárgyak találhatóak (pl. víz- vagy áramvezetékek),
- ha a nyírási területet kifejezetten robotfűnyíró alkalmazásához alakították át.

i A jelen használati utasításban megadott huzaltávolságokat a határoló huzal füves területre történő lefektetéséhez igazították.

A határoló huzal akár 10 cm mélyre is leásható (pl. kábelfektető géppel).

A talajba történő leásás rendszerint befolyásolja a jel vételét, különösen abban az esetben, ha a határoló huzal felett járólappal vagy térkő található. A robotfűnyíró adott esetben a nyírási terület szegélye felé jobban kinyúló útvonalon haladhat a határoló huzal mentén, ami nagyobb helyigényt okozhat a folyosóknál, a szűk területeken, valamint a szegély bejárásakor. A huzal elhelyezését szükség esetén hozzá kell igazítani ehhez.

12.1 A határoló huzal lefektetésének megtervezése

i Tekintsük át a használati utasítás végén lévő **telepítési példákat**. (⇒ 27.)
Az elzárt területeket, folyosókat, mellékterületeket, keresőhurkokat és huzaltartalékokat a határoló huzal lefektetésekor alakítsuk ki, így elkerülhetjük a későbbi korrekciókat.

- Határozzuk meg a **dokkoló állomás helyét**. (⇒ 9.1)
- Távolsítsuk el a nyírási területen lévő **akadályokat**, vagy alakítsunk ki körülöttük elzárt területet. (⇒ 12.9)

- **Határoló huzal:**
A határoló huzalt folytonos hurokként, az egész nyírási terület köré kell lefektetni.
Maximális hossz:
500 m

i Kisebb nyírási területeknél, 80 m-nél rövidebb huzalhossznál a határoló huzal lefektetésekor telepíteni kell az AKM 100 tartozékot. (⇒ 9.9)

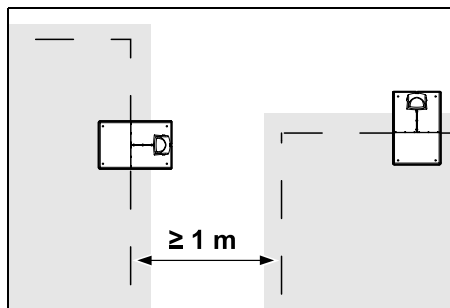
- **Folyosók és mellékterületek:**
Az automatika segítségével történő nyírásához kössük össze a nyírási terület összes részét **folyosókkal**. (⇒ 12.11)
Amennyiben ehhez nincs elegendő hely, alakítsunk ki **mellékterületeket**. (⇒ 12.10)
- A határoló huzal lefektetésekor ügyeljünk a megfelelő **távolságokra** (⇒ 12.5):
a szomszédos, áthaladást nem korlátozó, ±1 cm-nél kisebb szintkülönbségű területeknél (pl. gyalogutak): **0 cm**
folyosóknál: **27 cm**
magas akadályoknál (pl. falak, fák): **33 cm**
szűk helyeken a minimális távolság: **54 cm**
vizek mellett, illetve ahonnan a robotfűnyíró leeshet (szegélyek, peremek): **100 cm**
- **Sarkok:**
Kerüljük a huzal éles (90°-nál kisebb) szögben történő lefektetését.

- **Keresőhurkok:**

Eltolt dokkolás (összekötő) használatakor a folyosóknál, illetve a külső telepítésű dokkoló állomásnál keresőhurkokat kell kialakítani. (⇒ 12.12)

- **Huzaltartalékok:**

A határoló huzal utólagos áthelyezésének megkönnyítése érdekében érdemes több helyen huzaltartalékot kialakítani. (⇒ 12.15)



A nyírási területek nem fedhetnek át. Két nyírási terület határoló huzaljai között legalább **1 m** távolságnak kell lennie.

i A határoló huzal feltekert szakaszai zavarokat okozhatnak, ezért ezeket meg kell szüntetni.

12.2 A nyírási terület vázlatának elkészítése



A robotfűnyíró és a dokkoló állomás telepítése előtt érdemes vázlatot készíteni a nyírási területről. A jelen használati utasítás elején található oldal erre szolgál. Ezeket a vázlatokat a későbbi módosítások alkalmával frissíteni kell.

A vázlaton feltüntetendő elemek:

- a **nyírási terület peremvonala** a fontosabb akadályokkal, határokkal, és az esetleges elzárt területekkel, amelyeken a robotfűnyíró nem dolgozhat, (⇒ 27.)
- a **dokkoló állomás** helye, (⇒ 9.8)
- a **határoló huzal** helye (a határoló huzal rövid idő alatt belesüllyed a talajba, és nem látható – különösen az akadályok körül lévő huzallehelyezést kell feljegyezni), (⇒ 12.3)
- a **huzalösszekötők** helye (az alkalmazott huzalösszekötők rövid idő elteltével nem lesznek láthatók, így az esetleges cseréhez fel kell jegyezni a helyüket). (⇒ 12.16)

12.3 A határoló huzal lefektetése

i Csak eredeti rögzítőcöveket és határoló huzalt használjunk. **Szerelőkészletek** a szükséges szerelési anyagokkal együtt a STIHL szakkereskedésekben szerezhetők be tartozékként. (⇒ 18.)

A huzal lefektetésének iránya tetszés szerinti lehet (az óramutató járásával megegyező vagy azzal ellenkező).

A rögzítőcöveket soha ne a határoló huzal segítségével húzzuk ki, mindig használjunk megfelelő szerszámot (pl. kombinált fogót).

Készítsünk vázlatot a határoló huzal elhelyezkedéséről. (⇒ 12.2)

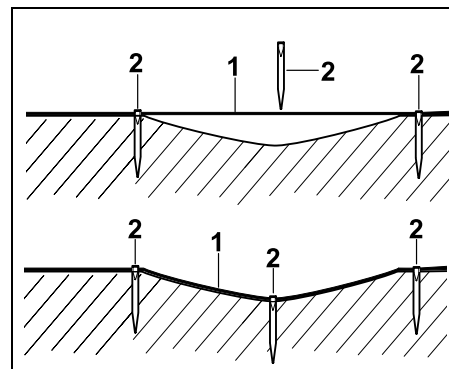
- Telepítsük a dokkoló állomást. (⇒ 9.8)

- A dokkoló állomástól indulva fektessük le a határoló huzalt a nyírási terület, illetve az esetleges akadályok körül (⇒ 12.9), és rögzítőcövekkel rögzítsük a talajhoz. Ellenőrizzük a távolságokat az iMOW® Ruler vonalzó segítségével. (⇒ 12.5) Kövessük az „Első telepítés” című fejezet utasításait. (⇒ 9.9)
- Csatlakoztassuk a határoló huzalt. (⇒ 9.11)





Megjegyzés:

A határoló huzal szakadásának elkerüléséhez ügyeljünk arra, hogy ne feszüljön meg túlságosan. Különösen huzallefektető gép használatakor kell arra figyelni, hogy a határoló huzal lazán tekeredjen le a huzalorsórol.

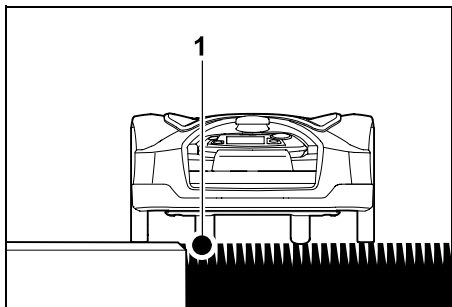


A határoló huzalt (1) a talaj fölött kell lefektetni, és egyenletlenségek esetén kiegészítő rögzítőcövekkel (2) kell rögzíteni. Ez megakadályozza, hogy a fűnyíró kés átvágja a huzalt.

12.4 A határoló huzal csatlakoztatása


- Húzzuk ki a hálózati csatlakozódugót, majd vegyük le a dokkoló állomás burkolatát. 
- Illesszük a határoló huzalt az alaplemez kábelvezetőibe, bújtsuk át a lábazon, szigeteljük a végeit, majd csatlakoztassuk a dokkoló állomáshoz. Kövessük az „Első telepítés” című fejezet utasításait. (⇒ 9.11)
- Helyezzük vissza a dokkoló állomás burkolatát és dugjuk be a hálózati csatlakozódugót. 
- Ellenőrizzük a huzaljelet. (⇒ 11.13)
- Ellenőrizzük a dokkolást. (⇒ 15.7) Szükség esetén igazítsuk ki a határoló huzal elhelyezését a dokkoló állomás környékén.

12.5 Huzaltávolságok – az iMOW® Ruler vonalzó segítségével



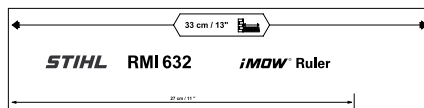
Az áthaladást nem korlátozó akadályok (pl. burkolt területek, járható utak) és a határoló huzal (1) között **nem kell távolságot tartani**. A robotfűnyíró ilyenkor az egyik hátsó kerekével a nyírási

területen kívül halad. Maximális szintkülönbség a füves talajhoz képest: ± 1 cm

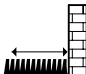
 A fűszegély ápolásakor ügyeljünk arra, hogy ne sérüljön meg a határoló huzal. Szükség esetén a fűszegélytől kis távolságban (2 - 3 cm) fektessük le a határoló huzalt.

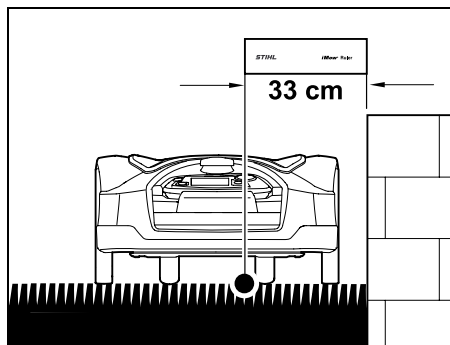
A huzaltávolságok kimérése az iMOW® Ruler vonalzó segítségével:

Ahhoz, hogy a határoló huzal megfelelő távolságba kerüljön a füves terület szegélyétől és az akadályoktól, ki kell mérni a távolságot az iMOW® Ruler vonalzó segítségével.



Magas akadály:

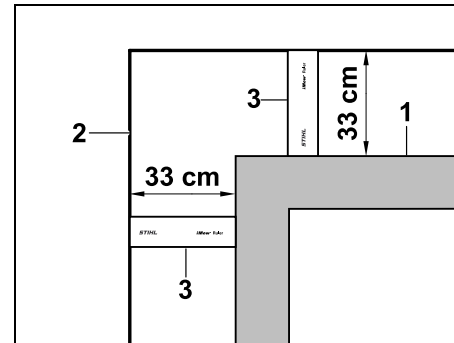
A magas akadályok és a határoló huzal közötti távolság. 



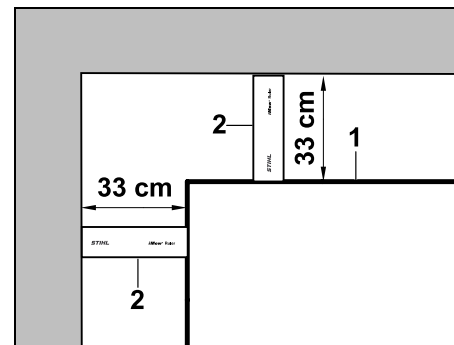
A robotfűnyírónak teljesen a nyírási területen belül kell maradnia, és nem érhet hozzá az akadályhoz.

A 33 cm-es távolságnak köszönhetően a robotfűnyíró úgy tud végighaladni a határoló huzal mentén, hogy a sarokban nem ütközik neki a magas akadálynak.

Huzallefektetés magas akadályok körül:



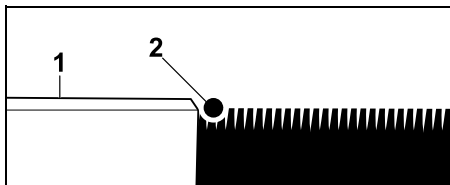
A magas akadályok (1), például falak sarkai vagy magaságysók körül a sarokban pontosan be kell tartani a huzaltávolságokat, így a robotfűnyíró nem ér hozzá az akadályhoz. Az ábra szerint fektessük le a határoló huzalt (2) az iMOW® Ruler vonalzó (3) segítségével. **Huzaltávolság: 33 cm**



Amikor magas akadályoknál lévő belső sarkok körül fektetjük le a határoló huzalt (1), mérjük ki a huzaltávolságot az iMOW® Ruler vonalzó (2) segítségével.
Huzaltávolság: 33 cm

Az akadályok magasságának mérése:

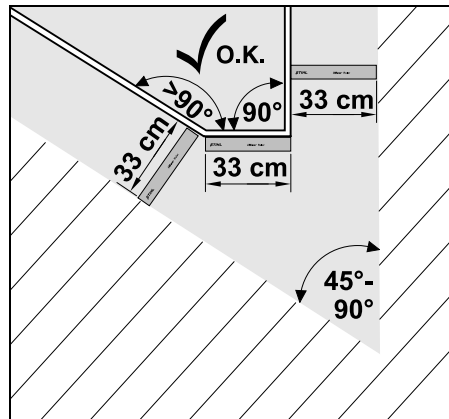
Ha a leküzdendő szintkülönbség ± 1 cm-nél kisebb, a robotfűnyíró képes úgy haladni a környező területeken, mintha azok utak lennének.



Ha a szintkülönbség kisebb, mint ± 1 cm az áthaladást nem korlátozó akadálynál (1): a határoló huzal (2) lefektetésekor nem kell távolságot tartani az akadálytól.

- i** Szükség esetén úgy állítsuk be a **vágási magasságot**, hogy a robotfűnyíró nyírószerkezete ne ütközhessen az akadályhoz. A legkisebb vágási magasság beállításakor előfordulhat, hogy a robotfűnyíró csak a megadottnál kisebb szintkülönbségek leküzdésére képes.

12.6 Éles sarkok



A hegyesszögben ($45^\circ - 90^\circ$) futó gepszéleken az ábra szerint rögzítsük a határoló huzalt. Mindkét saroknál legalább **33 cm** távolságot kell tartani, hogy a robotfűnyíró végig tud haladni a szegélyen.

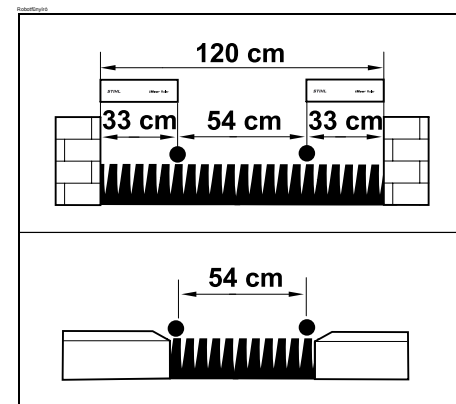
A 45° -nál élesebb sarkokat ki kell hagyni a határoló huzal lefektetésekor.

12.7 Szűk területek

- i** Amennyiben a nyírási területen szűk területet alakítunk ki, ki kell kapcsolni az eltoló visszatérést (összekötő) (\Rightarrow 11.13), vagy keresőhurkokat kell kialakítani. (\Rightarrow 12.12)

A robotfűnyíró képes automatikusan áthaladni a szűk területeken, ha betartjuk a minimális huzaltávolságot. A nyírási terület keskenyebb részeit a határoló huzal megfelelő lefektetésével ki kell zárni.

Ha két nyírási területet olyan keskeny rész köt össze, amelyen a gép képes végighaladni, akkor folyosó alakítható ki. (\Rightarrow 12.11)



A minimális huzaltávolság **54 cm**.

Ez alapján **szűk területekre** a következő helyigény adódik:

- ± 1 cm feletti, magas akadályok (pl. falak) között **120 cm**,
- ± 1 cm-nél kisebb szintkülönbségű, az áthaladást nem korlátozó területek (pl. gyalogutak) között **54 cm**.

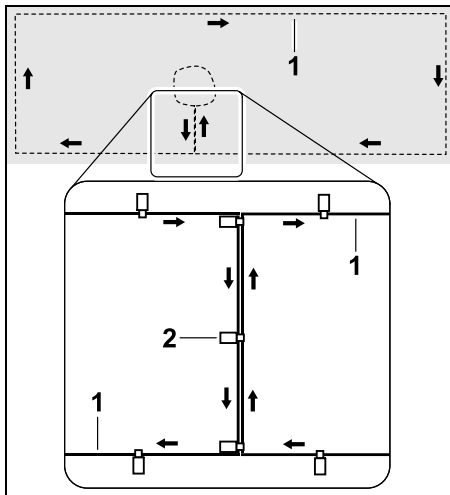
12.8 Összekötő szakaszok kialakítása

A robotfűnyíró figyelmen kívül hagyja a határoló huzal jelét, ha a huzalok szorosan egymás mellett, párhuzamosan haladnak. Összekötő szakaszokat kell alkalmazni a következő esetekben:

- ha mellékterületeket alakítunk ki, (\Rightarrow 12.10)
- ha elzárt területek szükségesek. (\Rightarrow 12.9)

i A STIHL azt javasolja, hogy az összekötő szakaszokat és a megfelelő elzárt területeket, illetve mellékterületeket a huzal lefektetése során alakítsuk ki.

Utólag ugyanis át kell vágni a huzalból kialakított hurkot, és az összekötő szakaszokat a mellékelt huzalösszekötő segítségével kell csatlakoztatni. (⇒ 12.16)



Az összekötő szakaszokban a határoló huzalnak (1) párhuzamosan kell futnia, a huzaloknak szorosan egymás mellett kell elhelyezkedniük és nem keresztezhetik egymást. Az összekötő szakaszt kellő számú rögzítőcövekkel (2) kell a talajhoz rögzíteni.

12.9 Elzárt területek

Elzárt területeket kell kialakítani a következő esetekben:

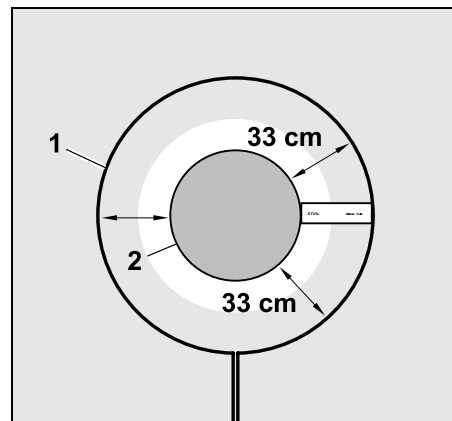
- az olyan akadályok körül, amelyekhez a robotfűnyíró nem érhet hozzá,

- a nem elég stabil akadályok körül,
- a túl alacsony akadályok körül. Minimális magasság: 10 cm

A STIHL a következőket javasolja:

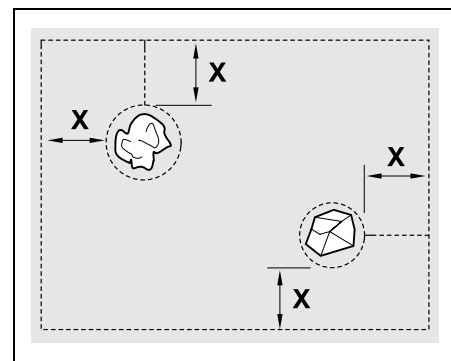
- távolítsuk el az akadályokat, vagy határoljuk körül azokat elzárt területekkel.
- Az első telepítést, illetve a huzal nyomvonalának megváltoztatását követően a „Szegély tesztelése” paranccsal ellenőrizzük az elzárt területeket. (⇒ 11.13)

Távolság a határoló huzal és az elzárandó terület szegélye között: **33 cm**



A határoló huzal (1) mentén végighaladva a robotfűnyíró nem ütközik neki az akadálynak (2).

A stabil működéshez az elzárt területeknek alapvetően kör alakúaknak kell lenniük, nem lehetnek oválisak, szögletesek vagy befelé íveltek.



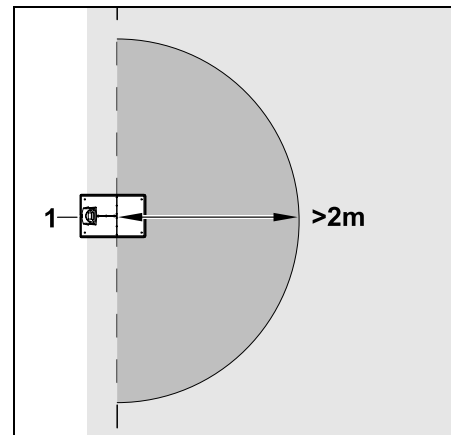
Az elzárt területek **minimális átmérője** 66 cm.

A szegélytől mért távolságnak (X) nagyobbak kell lennie, mint 54 cm.

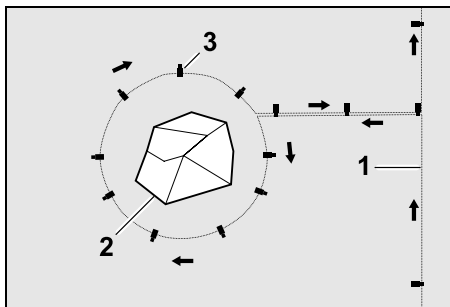


Javaslat:

Az elzárt területek átmérője ne legyen nagyobb, mint 2–3 m.



A zavartalan dokkolás érdekében a dokkoló állomás (1) körül legalább **2 m** sugarú területen nem alakítható ki elzárt terület.

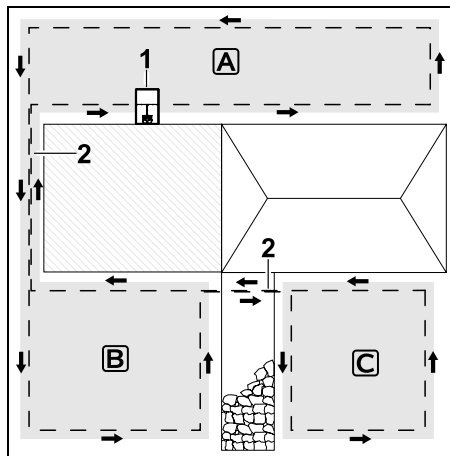


Vezessük a határoló huzalt (1) a szegélytől az akadály felé, az akadály (2) körül megfelelő távolságot tartva fektessük le a huzalt (használjuk az iMOW® Ruler vonalzót), majd kellő számú rögzítőcövekkel (3) rögzítsük a talajhoz. Ezt követően vezessük vissza a határoló huzalt a szegélyhez.

A határoló huzalt az akadály és a szegély között **párhuzamosan** kell fektetni, összekötő szakaszt kialakítva. Eközben ügyelni kell arra, hogy betartsuk az elzárt terület körüli fektetési irányt (⇒ 12.8).

12.10 Mellékterületek

A mellékterületek a nyírási terület azon részei, amelyeket a robotfűnyíró **nem képes teljesen automatikusan** lenyírni, mert a terület megközelítése nem lehetséges. Ilyenkor több különálló nyírási terület egyetlen határoló huzallal határolható körül. A robotfűnyírót kézzel kell az egyik nyírási területről a másikra áttenni. A nyírás az „Indítás” menüben (⇒ 11.5) indítható.



A dokkoló állomás (1) az **A** nyírási területen található, ezt a gép a nyírási terv szerint teljesen automatikusan lenyírja. A **B** és **C** mellékterületeket összekötő szakaszok (2) kapcsolják össze az **A** nyírási területtel. A területeken a határoló huzalt azonos irányban kell fektetni, az összekötő szakaszokon a huzalok nem keresztezhetik egymást.

- A mellékterületek a „Bővebben - Beállítások – Telepítés” menüben aktiválhatók. (⇒ 11.13)

12.11 Folyosók

Amennyiben több nyírási területet kell lenyírni (pl. ház előtti és mögötti nyírási területeket), ezek összekötéséhez folyosó alakítható ki. Így lehetővé válik az összes nyírási terület **automatikus** lenyírása.

i A folyosókon csak a határoló huzal mentén történő végighaladás során történik fűnyírás. Szükség esetén kapcsolja be az automatikus szegélynyírást, vagy kézzel nyírja le rendszeresen a folyosóhoz tartozó területet. (⇒ 15.6), (⇒ 11.13)

Amennyiben folyosókat alakít ki, ki kell kapcsolni az eltoló visszatérést (összekötő) (⇒ 11.13), vagy keresőhurkokat kell kialakítani. (⇒ 12.12)

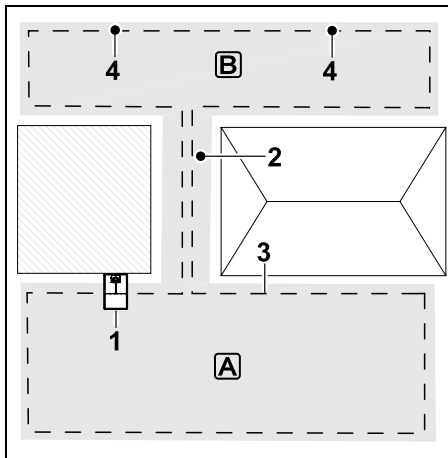
A megadott huzaltávolságok és a folyosósablonok a határoló huzal füves területre történő fektetéséhez igazodnak. Nagyon mélyen (pl. díszkőburkolat alatt) fektetett határoló huzal esetén a méretek eltérőek. Ellenőrizze a működést, és szükség esetén módosítsa a huzallefektetést.

Feltételek:

- **Minimális szélesség** (helyigény): rögzített akadályok között: 108 cm az áthaladást nem korlátozó utak között: 27 cm.

i Hosszabb folyosókon a talaj jellegétől függően kissé nagyobb helyigényre lehet számítani. A hosszabb folyosókat lehetőleg két akadály között középen kell kialakítani.

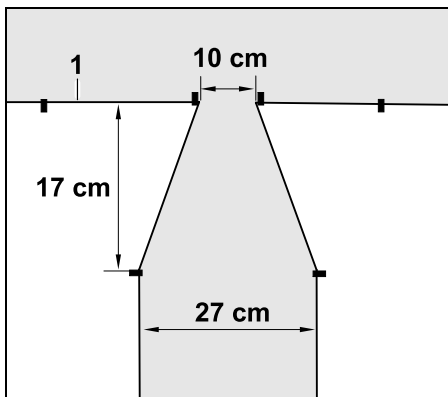
- A gép szabadon haladhat a folyosón.
- A második nyírási területen legalább 1 **indulási pontot** kell definiálni. (⇒ 11.14)



A dokkoló állomás (1) az **A** nyírási területre kerül. A **B** nyírási területet egy folyosó (2) köti össze az **A** nyírási területtel. A robotfűnyíró folyamatosan végig tud haladni a határoló huzal (3) mentén. A **B** nyírási terület lenyírásához indulási pontokat (4) kell meghatározni. (⇒ 11.14)

Az egyes nyírási menetek a beállítás (indulási gyakoriság) szerint kezdődnek a megfelelő indulási pontoknál.

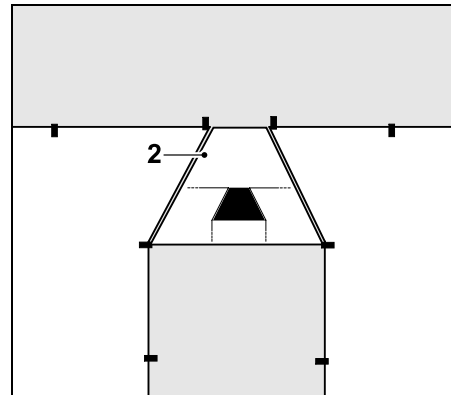
A folyosó eleje és vége:



A folyosók elején és végén a határoló huzalt (1) az ábra szerint tölcésyszerűen kell lefektetni. Ezzel a telepítéssel megakadályozható, hogy a robotfűnyíró nyírás közben véletlenül a folyosóra hajtson.

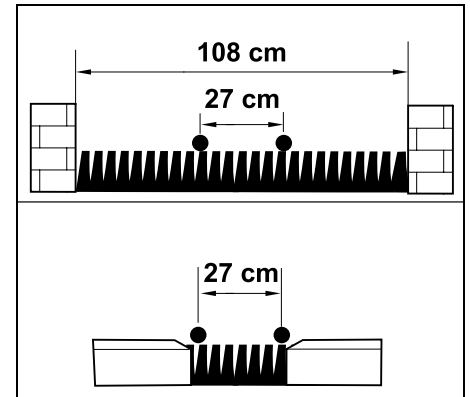
i A megadott méretek nagy mértékben függenek a környezettől és a tereptől. A tölcésyszerű elejű, ill. végű folyosók esetében mindig ellenőrizze, hogy a robotfűnyíró beférjen ezekbe.

A folyosó bejáratánál a bal és jobb oldalon körülbelül a gép hosszának megfelelő szakaszon egyenesen kell lefektetni a határoló huzalt.



A tölcésyszerű be- és kihajtó telepítéséhez használja a mellékelt folyosósablont (2).

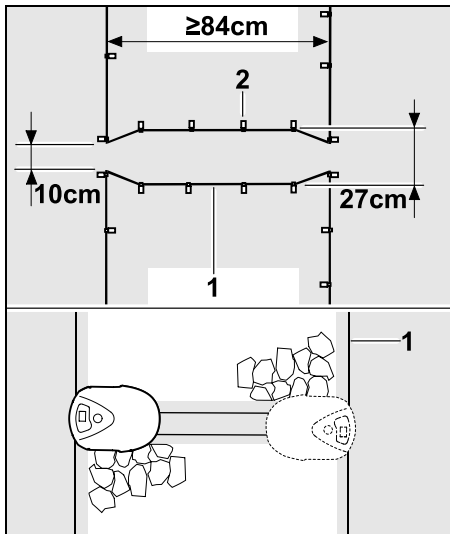
Folyosó kialakítása:



Huzaltávolság a folyosókon: **27 cm**

Ebből a következő helyigény adódik:

- magas akadályok között (1 cm – pl. falak): **108 cm**,
- gyalogutak, illetve +/- 1 cm-nél kisebb szintkülönbségű, az áthaladást nem korlátozó területek között: **27 cm**.



A folyosókon a határoló huzalt (1) párhuzamosan kell lefektetni, és kellő számú rögzítő cövekkel (2) kell a talajhoz rögzíteni. A folyosók elején és végén tölcészerű be- és kijáratot kell kialakítani.

i A folyosó hosszának a be- és kijáratokkal együtt legalább 84 cm-nek kell lennie.

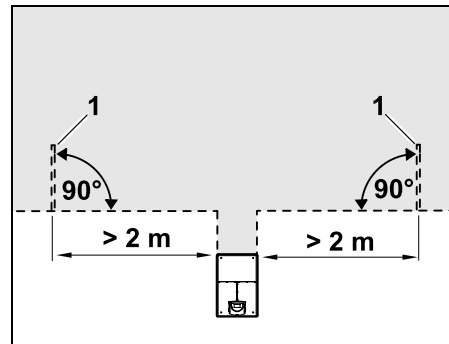
12.12 Keresőhurkok az eltolts visszátéréshez

Az eltolts visszátérés bekapcsolásakor keresőhurkokat kell kialakítani a következő esetekben:

- külső telepítésű dokkoló állomás használatakor
- vagy
- ha a nyírási területen folyosók vagy szűk területek vannak.

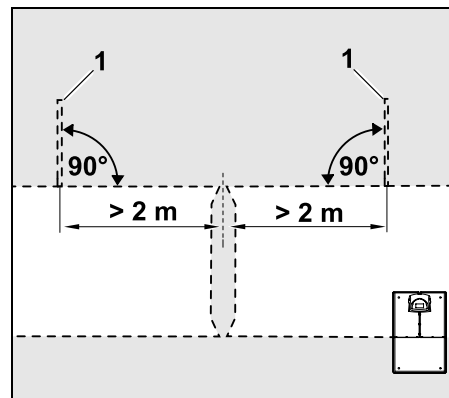
Működés:
Ha a robotfűnyíró befelé eltolts sávon halad a határoló huzal mentén, visszátéréskor áthalad az egyik keresőhurkon. Ezt követően a gép a határoló huzalhoz, majd a dokkoló állomáshoz megy.

Keresőhurkok külső elhelyezésű dokkoló állomásnál:



A külső telepítésű dokkoló állomáshoz vezető átjáró mellett a bal és a jobb oldalon két keresőhurkot (1) kell kialakítani a határoló huzalra merőlegesen.
Minimális távolság az átjárótól: **2 m**

Keresőhurkok folyosóknál:

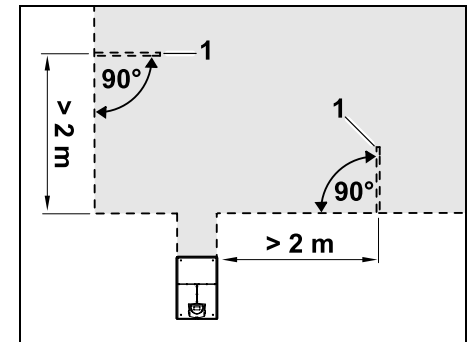


A folyosó bejárata mellett bal és jobb oldalon két keresőhurkot (1) kell kialakítani a határoló huzalra merőlegesen, minden esetben a nyírási terület azon részén, amely csak folyosón keresztül közelíthető meg.

Minimális távolság a folyosó bejáratától: **2 m**

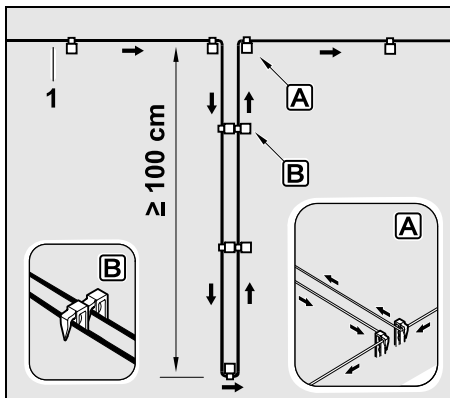
i Ha több folyosó található egymás mögött, mindegyik érintett nyírási területen keresőhurkokat kell kialakítani.

Keresőhurok kialakítása:



Sarkok közelében nem alakíthatók ki keresőhurkok.

Minimális távolság a sarkoktól: **2 m**



Az ábra szerint fektessük le a keresőhurkot a füves területre. A szegély **A** részénél két rögzítőcövekkel, kereszteződés nélkül kell a talajhoz rögzíteni a határoló huzalt (1).

Minimális hosszúság: **100 cm**

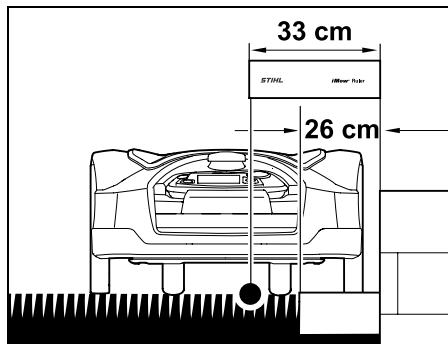
A huzal lefektetésekor a szögek kerüljenek egymás mellé (**B**).

- A keresőhurkot kellő számú rögzítőcövekkel kell a talajhoz rögzíteni.

12.13 Precíz szegélynyírás

i A magas akadályok mellett akár 26 cm széles sávokban lenyíratlan maradhat a fű. A magas akadályok körül igény szerint szegélykövek helyezhetők el.

A szegélykövek minimális szélessége:



A határoló huzalt az akadálytól mérve 33 cm távolságban kell lefektetni. Ahhoz, hogy a robotfűnyíró teljesen lenyírja a fűszegélyt, a szegélyköveknek legalább 26 cm szélesnek kell lenniük. Szélesebb szegélykövek használatakor a fűszegély nyírása még precízebb.

12.14 Lejtős terep a határoló huzal mentén

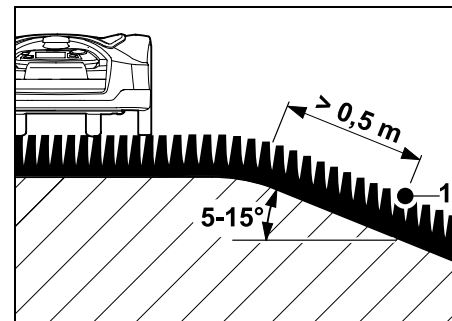
i **Figyelem!**

A stabil működéshez a határoló huzalt legfeljebb 10° (17%) lejtésű területen fektessük le. A huzal 15° (27%) maximális lejtésű területre fektethető le, ebben a tartományban azonban már nagyobb odafigyelést igényel a huzal elhelyezése és beigazítása. A kertet ábrázoló vázlaton mindenképp fel kell tüntetni a lejtőket is.

Ahhoz, hogy a robotfűnyíró automatikusan és problémamentesen le tudja nyírni a nyírési terület (legfeljebb 15°-os) lejtős részeit, ezeken a területeken a peremhez képest adott minimális távolságban kell lefektetni a határoló huzalt.

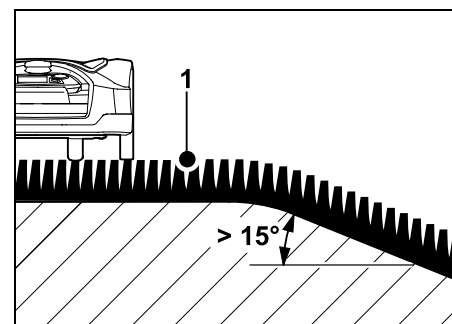
Legalább **100 cm** távolságot kell tartani a vízfelületektől, valamint azoktól a peremektől, ahonnan a robotfűnyíró leeshet.

5° - 15°-os lejtésű területek:



Ha a nyírési terület 5° - 15°-os lejtésű részen található, a határoló huzalt az ábra szerint a perem mögé, a lejtős területre kell lefektetni. A robotfűnyíró zavartalan működése érdekében be kell tartani a perem és a határoló huzal közötti minimális távolságot (0,5 m).

> 15°-os lejtésű területek:

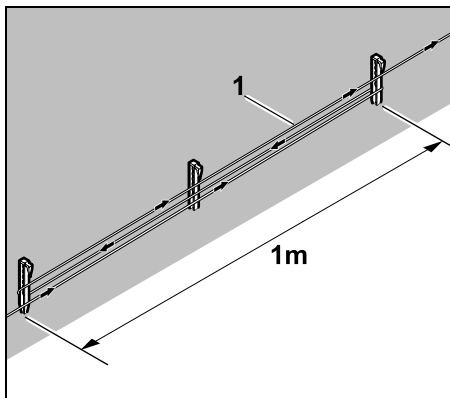


Amennyiben a nyírési területen > 15°-os lejtésű rész található olyan helyen, ahol határoló huzalt kell lefektetni, az ábra szerint, a perem feletti sík részen javasolt

elhelyezni a határoló huzalt (1). Ebben az esetben a robotfűnyíró nem nyírja le a peremet, valamint a lejtős területet.

12.15 Huzaltartalék kialakítása

A rendszeres térközökkel elhelyezett huzaltartalékok megkönnyítik a szükséges módosításokat, ha utólag meg kell változtatni a dokkoló állomás helyét vagy a határoló huzal elhelyezését. Különösen olyan átjárók közelében kell huzaltartalékot kialakítani, amelyeken a gép nehezen tud áthaladni.



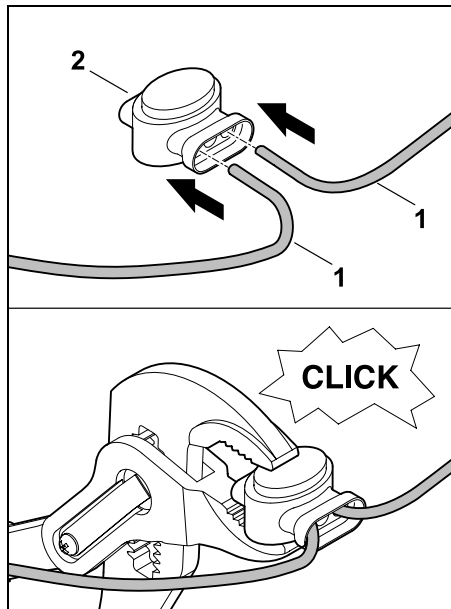
Az ábra szerint fektessünk le két rögzítő cövek között kb. 1 m hosszúságú határoló huzalt (1). Középen egy újabb rögzítő cövekkel rögzítsük a huzaltartalékot a talajhoz.

12.16 A huzalösszekötők használata

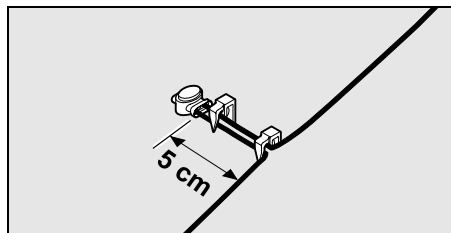
A határoló huzal meghosszabbításához, illetve a szabad huzalvégek összekapcsolásához kizárólag a tartozékként kapható gélöltésű huzalösszekötők használhatók. Ezek megakadályozzák az idő előtti

elhasználódást (pl. a huzalvégek korrózióját), és optimális csatlakozást biztosítanak.

Jelöljük be a huzalösszekötők helyét a nyírási terület vázlatán. (⇒ 12.2)



Csúsztassuk a szabad, lecsupaszított huzalvégeket (1) ütközésig a huzalösszekötőbe (2). Megfelelő fogóval nyomjuk össze a huzalösszekötőt, ügyeljünk a huzalok rögzülésére.



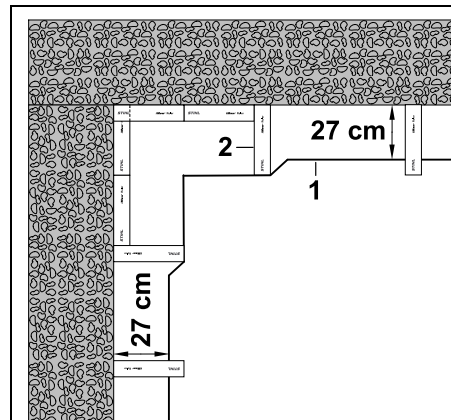
A határoló huzal tehermentesítéséhez az ábra szerint rögzítsük a határoló huzalt két rögzítő cövekkel a talajhoz.

12.17 Kis szegélytávolságok

Egyenes szakaszoknál, ahol nincsenek sarkok, lehetőség van a magas akadályoktól mért huzaltávolság **27 cm-re** történő lecsökkentésére. Ezzel növelhető a lenyírt terület. Szegélybejárásakor (⇒ 9.12), (⇒ 11.13) ügyelni kell arra, hogy kellő távolság (legalább 5 cm) legyen a robotfűnyíró és az akadály között. Szükség esetén növeljük meg az akadályoktól mért huzaltávolságot.

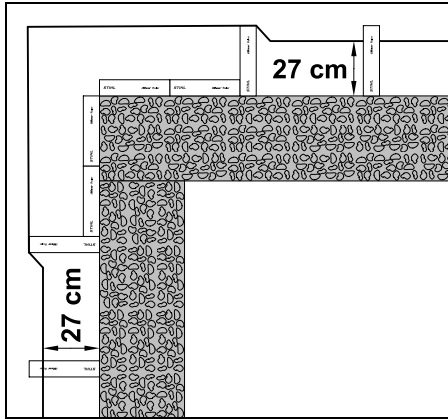
i A kertet ábrázoló vázlaton feltétlenül be kell jelölni a kis szegélytávolságokat. (⇒ 12.2)

Kis szegélytávolságok belső sarkoknál:



Belső sarkoknál az ábra szerint fektessük le a határoló huzalt (1) az iMOW® Ruler vonalzó (2) segítségével.

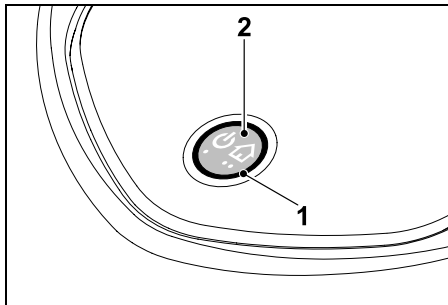
Kis szegélytávolságok külső sarkoknál:



Külső sarkoknál az ábra szerint fektessük le a határoló huzalt (1) az iMOW® Ruler vonalzó (2) segítségével.

13. Dokkoló állomás

13.1 A dokkoló állomás kezelőelemei



A dokkoló állomás és a huzaljel állapotát gyűrű formájú, piros színű LED (1) mutatja.

A gomb (2) funkciói:

- a dokkoló állomás be- és kikapcsolása,
- visszahívás,
- a huzalszakadás keresésének bekapcsolása.

A LED nem világít:

- Ki van kapcsolva a dokkoló állomás és a huzaljel.

A LED folyamatosan világít:

- A dokkoló állomás és a huzaljel be van kapcsolva.
- Nincs dokkolva a robotfűnyíró.

A LED lassan villog (2 másodpercig világít – rövid ideig nem világít):

- A robotfűnyíró dokkolt állapotban van, az akkumulátor szükség esetén töltődik.
- A dokkoló állomás és a huzaljel be van kapcsolva.

A LED gyorsan villog:

- A határoló huzal megszakadt – huzalszakadás, vagy a huzal nincs megfelelően csatlakoztatva a dokkoló állomáshoz. (⇒ 16.7)

A LED 3 másodpercig világít, majd 1 másodperces szünet következik:

- Kiadták a visszahívási parancsot.

A LED háromszor röviden, háromszor hosszán, majd háromszor röviden felvillan, ezt követően kb. 5 másodperces szünet következik (SOS-jel):

- Meghibásodott a dokkoló állomás.

A dokkoló állomás be- és kikapcsolása:

Automatikus üzemmódban a dokkoló állomás automatikusan kapcsol be és ki.



Ha a robotfűnyíró nincs dokkolva, a dokkoló állomás **rövid gombnyomással** kapcsolható be. Ha a robotfűnyíró előzőleg nem volt dokkolva, a huzaljel 48 órán keresztül marad aktív.

A dokkoló állomás a gomb **2 másodpercig tartó** lenyomva tartásával kapcsolható ki.

Visszahívás:

Nyírás közben 2 másodpercen belül nyomjuk meg kétszer röviden a gombot.

Ilyenkor a robotfűnyíró befejezi a folyamatban lévő nyírást, megkeresi a határoló huzalt, és visszatér a dokkoló állomáshoz az akkumulátor feltöltése érdekében. Az adott aktív időn belül további nyírás nem történik.



A visszahívás bekapcsolva marad, amíg a robotfűnyíró nem dokkolódik. A dokkoló állomáson lévő gomb ismételt kétszeri megnyomásával a visszahívás is befejeződik.



14. Fűnyírási tanácsok

14.1 Általános információk

A robotfűnyíró a füves területek automatikus nyírására tervezték. Ezáltal a gyepe folyamatos nyírásnak köszönhetően röviden tartható. Ennek eredményeként szép, dús pázsit alakítható ki.

Azok a füves területek, amelyeket korábban nem nyírtak le hagyományos fűnyíró géppel, csak több nyírási ciklusban nyírhatók le teljesen. Elsősorban

magasabb fűvel borított területeken szükséges több menet a szép nyírási kép eléréséhez.

Forró és száraz időjárás esetén ne nyírjuk túl rövidre a pázsitot, ellenkező esetben kikegyti a nap, és nem lesz tetszetős.

Éles késsel szebb nyírási kép érhető el, mint tompával, ezért javasolt a kés rendszeres cseréje.

14.2 Mulcsozás

Ez a robotfűnyíró mulcsozó fűnyíró.

Mulcsozás során a levágott fűszálakat a nyírószerkezet házában tovább aprítja a gép. Ezt követően visszakerülnek a füves talajra, ahol elrothadnak.

A finomra aprított lenyírt fű szerves tápanyagokat juttat vissza a pázsitnak, így természetes trágyaként szolgál. A trágyaigény ezáltal csökken.

14.3 Aktív idők

Az „Alapértelmezett” nyírásiterv-típusnál a robotfűnyíró a teljes aktív időben nyír, ezt csak a töltési ciklusok szakítják meg.

A „Dinamikus” nyírásiterv-típusnál az aktív idők alatt bármikor elhagyhatja a robotfűnyíró a dokkoló állomást, és fűvet nyírhat. Ezen időszakok alatt tehát **nyírási ciklusok**, **töltési ciklusok** és **működési szünetek** váltakoznak. A robotfűnyíró automatikusan osztja szét a rendelkezésre álló időtartamot a szükséges nyírási és töltési ciklusokra.

A telepítéskor az aktív időket automatikusan szétosztja a gép az egész hétre. A gép tartalékidőket is figyelembe

vesz, így gondoskodik az optimális fűápolásról abban az esetben is, ha egyes nyírási ciklusok (pl. eső miatt) kimaradnak.



Ügyeljünk arra, hogy az aktív időkben mások ne tartózkodjanak a veszélyes területen. Az aktív időket ennek megfelelően kell kialakítani. Emellett tartsuk be a robotfűnyírók használatára vonatkozó helyi rendeleteket és „A biztonság érdekében” (⇒ 6.) című fejezet utasításait. Szükség esetén változtassuk meg az aktív időket a „Nyírási terv” menüben. (⇒ 11.7) Az illetékes hatóságoknál különösen arra vonatkozóan kell tájékozódni, hogy melyik nappali és éjszakai időszakokban megengedett a gép működtetése.

14.4 Nyírási idő

A nyírási idő megadja, hogy a gépnek hetente hány órát kell a gyepet nyírnia. Ez a heti beállítások (⇒ 11.7) között növelhető vagy csökkenthető.

A nyírási idő az az időtartam, amely alatt a robotfűnyíró a gyepet nyírja. Az akkumulátor töltésére fordított időtartam nem számít bele a nyírási időbe.

Az első telepítés során a robotfűnyíró automatikusan kiszámítja a nyírási időt a nyírási terület megadott mérete alapján. Ez az irányadó érték normál száraz gyepre vonatkozik.

Lenyírható terület:

100 m² esetén a robotfűnyíró nyírási időtartamai átlagosan a következők:

RMI 632, RMI 632 C: 70 perc

RMI 632 P,
RMI 632 PC:

65 perc

14.5 Dokkterület (RMI 632 C, RMI 632 PC)

A robotfűnyíró a beépített GPS-vevő segítségével határozza meg a pozícióját. A megfelelő huzalelhelyezést ellenőrző minden egyes szegélybejárás (⇒ 9.12) során, valamint az indulási pontok betanítása (⇒ 11.14) alkalmával a robotfűnyíró menti a legnyugatibb, legkeletibb, legdélibb és legészakibb pont koordinátáit.

Ez definiálja a dokkterületet, amelyen belül a robotfűnyíró használható. Minden újabb szegélybejárás során a gép frissíti a koordinátákat.

Aktív **GPS-es védelem** esetén a gép tulajdonosa értesítést kap, ha a gépet a dokkterületen kívül helyezik üzembe. Emellett a robotfűnyíró kijelzőjén a PIN-kód megadását kérő üzenet jelenik meg.

14.6 Kézi nyíráás

Ne indítsuk be a fűnyíró kést magas fűben, illetve a legalacsonyabb vágási magasságon.

A robotfűnyíró csak olyan mértékben terhelhető, hogy a fűnyíró motor fordulatszám ne csökkenjen jelentősen. Ha a villanymotor fordulatszám lecsökken vagy a robotfűnyíró lassabban halad, állítsunk be nagyobb vágási magasságot.

15. A gép üzembe helyezése

15.1 Előkészületek

i Az **első telepítéshez** a telepítési varázsló használható. (⇒ 9.)

i A robotfűnyírót +5 °C és +40 °C közötti környezeti hőmérsékleten kell tölteni és üzemeltetni.

- Telepítsük a dokkoló állomást (⇒ 9.8).
- Fekessük le (⇒ 9.9) és csatlakoztassuk (⇒ 9.11) a határoló huzalt.
- Távolítsuk el az idegen tárgyakat (pl. játékok, szerszámok) a nyírási területről.
- Töltsük fel az akkumulátort (⇒ 15.8).
- Állítsuk be a pontos időt és a dátumot (⇒ 11.10)
- Ellenőrizzük és szükség esetén korigáljuk a nyírási tervet, fordítsunk különös figyelmet arra, hogy az aktív idők alatt mások ne tartózkodjanak a veszélyes területen. (⇒ 11.7)

i Nagyon nagy fű esetén (pl. hosszabb kihagyást követően) a robotfűnyíró használata előtt vágjuk rövidre a gyepet hagyományos fűnyíró géppel.

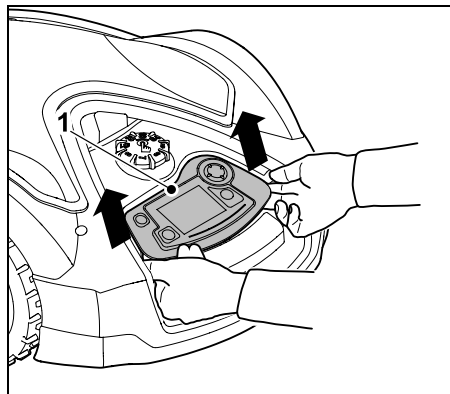
15.2 A vezérlőkonzol kiemelése és behelyezése

Szükség esetén, pl. kézi nyíráshoz vagy a programozás megváltoztatása érdekében, a vezérlőkonzol kiemelhető a robotfűnyíróból.

A robotfűnyíró kizárólag behelyezett vezérlőkonzollal képes automatikusan működni.

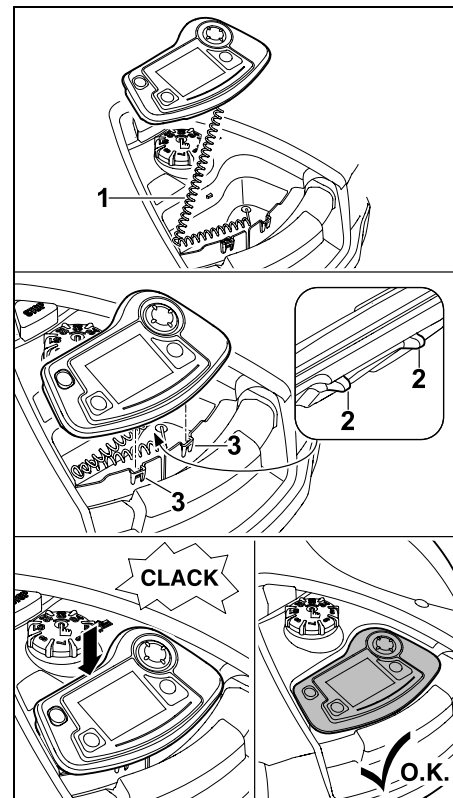
A vezérlőkonzol kiemelése:

- Működés közben a vezérlőkonzol kiemelése előtt nyomjuk meg a STOP-gombot.



A hátsó részét óvatosan megrántva vegyük ki a vezérlőkonzolt (1) a robotfűnyíróból. A vezérlőkonzol spirálkábel köti össze a géppel.

A vezérlőkonzol behelyezése:



Helyezzük be a spirálkábelt (1) a házon lévő rekeszbe. Finoman döntsük hátra a vezérlőkonzolt, bújtsuk be a rögzítőnyelveket (2) a ház mélyedéseibe (3), majd elől lefelé nyomva pattintsuk helyére a vezérlőkonzolt.

15.3 A programozás beállítása

Az aktuális programozás a **Nyírási terv** menüpontban, illetve az RMI 632 C és RMI 632 PC modelleknél az **iMOW@ alkalmazáson** keresztül tekinthető meg. (⇒ 10.)

A nyírási tervet a telepítéskor, illetve új nyírási terv létrehozásakor számítja ki a gép a nyírási terület méretéből.

Az **aktív idők** és a **nyírási idő** külön-külön megváltoztathatók. Az **Alapértelmezett** nyírásiterv-típus kiválasztásakor a robotfűnyíró nyírási és töltési ciklusai szigorúan az aktív időkhöz igazodnak, míg a **Dinamikus** nyírásiterv-típusnál automatikusan osztja szét a gép a szükséges nyírási ciklusokat a rendelkezésre álló aktív idők között. Szükség esetén egy aktív időn belül több nyírási és töltési ciklus is történhet. A nyírási terület szelét igény szerint rendszeres időközönként automatikusan lenyírja a gép. (⇒ 11.13)

Naponta legfeljebb három különböző aktív idő állítható be. (⇒ 11.7)

Ha a robotfűnyírónak a nyírási területen belül célzottan adott területekre kell mennie, egyedi indulási pontokat kell definiálnunk. (⇒ 11.14)

i A **Dinamikus** nyírásiterv-típus kiválasztásakor bizonyos körülmények között (pl. szép időben vagy elegendően hosszú időtartam esetén) nem használja ki a gép az összes aktív időt az optimális fűápolás érdekében.

Az **aktív idők** megváltoztathatók a következő esetekben: (⇒ 11.7)

- ha újabb aktív idők hozzáadása szükséges további nyírási ciklusok kialakításához,
- ha be kell állítani a rendelkezésre álló időtartamot (pl. a reggeli vagy éjszakai nyírási elkerülése érdekében),
- ha ki kell hagyni egyes aktív időket, mert a nyírási területen pl. rendezvényt tartanak.

A **nyírási időtartam** meghosszabbítható: (⇒ 11.7)

- ha nem megfelelően lenyírt területek maradnak, mert például a nyírási terület nagyon zezgugos,
- ha a növekedési időszakban intenzív a fűnövekedés,
- ha különösen dús a gyepp.

A **nyírási időtartam** lecsökkenthető: (⇒ 11.7)

- ha kevésbé intenzív a fűnövekedés hőség, hideg vagy száraz idő miatt.

Új nyírási terv alakítható ki: (⇒ 11.7)

- ha megváltozott a nyírási terület mérete.

Újratelepítést kell végrehajtani: (⇒ 9.6)

- a dokkoló állomás új helyre telepítésekor,
- első üzembe helyezéskor egy új nyírási területen.

15.4 Fűnyírási az automatika használatával

- Az automatika bekapcsolása: Bekapcsolt automatika esetén a kijelzőn az akkumulátor szimbóluma mellett az automatika szimbóluma is látható. (⇒ 11.7)
- A nyírási **indítása**: Az **Alapértelmezett** nyírásiterv-típusnál a robotfűnyíró mindegyik aktív idő kezdetén elhagyja a dokkoló állomást, és nyírni kezdi a gyeppet. A **Dinamikus** nyírásiterv-típusnál automatikusan osztja szét a gép a nyírási ciklusokat a rendelkezésre álló aktív időkre. (⇒ 11.7)



- A nyírási **befejeződése**: Az akkumulátor lemerülésekor a robotfűnyíró automatikusan visszatér a dokkoló állomáshoz. (⇒ 15.7) A **STOP gomb** vagy a „**Dokkolóhoz**” menü segítségével kézzel bármikor leállítható a folyamatban lévő nyírási ciklus. (⇒ 5.1) A dokkoló állomáson lévő **Visszahívás** gomb megnyomása szintén azonnal befejezi a folyamatban lévő nyírási folyamatot. (⇒ 13.1) **RMI 632 C, RMI 632 PC:** A nyírási ciklus emellett az alkalmazáson keresztül is leállítható, és a robotfűnyíró a dokkoló állomáshoz küldhető. (⇒ 10.)

i A **folyosón** keresztül elérhető nyírási területeket csak akkor nyírja a robotfűnyíró, ha indulási pontokat definiáltunk az adott területre.


15.5 Az aktív időktől független nyírási

- Kapcsoljuk be a dokkolt robotfűnyírót valamelyik gomb megnyomásával. Ez egyben a dokkoló állomást is bekapcsolja.

Nyírási területek dokkoló állomással:

- Azonnali nyírási: Nyissuk meg az „**Indítás**” menüt (⇒ 11.5), ill. nyomjuk meg a **nyírási gombot**. A nyírási ciklus azonnal elindul, és a kiválasztott időpontig tart. Kiválasztható valamelyik indulási pont, ha definiáltunk ilyeneket.


- **RMI 632 C, RMI 632 PC:**
Indítsuk el a nyírást az alkalmazás segítségével. (⇒ 10.)
A nyírási ciklus a kiválasztott kezdési időpontban kezdődik, és a kiválasztott befejezési időpontig tart. Kiválasztható valamelyik indulási pont, ha definiáltak ilyeneket.
- A nyírást kézi befejezése:
A **STOP gomb** vagy a „**Dokkolóhoz**” (⇒ 11.6) menü segítségével kézzel bármikor leállítható a folyamatban lévő nyírási ciklus. (⇒ 5.1)
A dokkoló állomáson lévő **Visszahívás** gomb megnyomásával ugyancsak azonnal befejeződik az aktuális nyírási folyamat. (⇒ 13.1)

 Szükség esetén a robotfűnyíró időközben feltölti az akkumulátort, majd a kiválasztott befejezési időpontig folytatja a nyírást.


Mellékterületek:


- Vigyük vagy vezessük a robotfűnyírót a mellékterületre.
- Engedélyezzük a mellékterületet. (⇒ 12.10)
- Azonnali nyírást:
Nyissuk meg az „**Indítás**” menüt (⇒ 11.5), ill. nyomjuk meg a **nyírási gombot**.
A nyírási ciklus azonnal elindul, és a kiválasztott időpontig tart.


- A nyírást befejeződése:
A kiválasztott befejezési időpont elérésekor a robotfűnyíró a határoló huzalhoz megy, és ott marad. Az akkumulátor feltöltéséhez vigyük a gépet a dokkoló állomáshoz, és erősítsük meg a megjelenő üzenetet. (⇒ 24.)
A **STOP gomb** segítségével kézzel bármikor leállítható a folyamatban lévő nyírási ciklus. (⇒ 5.1)

 Ha az akkumulátor a kiválasztott befejezési időpont előtt lemerül, a nyírási ciklus ennek megfelelően lerövidül.

15.6 Kézi nyírást

 Kézi nyírásnál az ütközésérzékelő és a szegélyhatárolás inaktív.

- Szükség esetén töltsük fel az akkumulátort (⇒ 15.8).
- Vegyük ki a vezérlőkonzolt (⇒ 15.2).
- A „Bővebben” menüben engedélyezzük a „**Kézi nyírást**” almenüt (⇒ 11.8).
- A robotfűnyíró az irányítógombokkal mozgatható és irányítható. 
Előrefelé két sebességfokozat választható ki:
A gombot kissé lenyomva a **lassú** sebességfokozat, teljesen lenyomva pedig a **gyors** sebességfokozat érhető el.
- A fűnyíró kés beindítása előtt figyeljünk arra, hogy elegendő távolság legyen a lábfejük és a nyírószerkezet között – mindig a robotfűnyíró mögött haladjunk. (⇒ 4.2)



- A fűnyíró kés elindításához tartuk lenyomva a jobb hüvelykujjunkkal az **OK gombot**, majd a bal hüvelykujjunkkal tartuk lenyomva a **nyírási gombot** és engedjük fel az OK gombot. A fűnyíró kés addig működik, amíg lenyomva tartjuk a nyírási gombot. 
- Kézi nyírást során a bal hüvelykujjunkkal tartuk lenyomva a nyírási gombot, és a jobb kezünkkel nyomjuk le az irányítógombokat.
- A fűnyíró kés leállításához engedjük fel a nyírási gombot.
- A kézi nyírást követően töltsük fel az akkumulátort. (⇒ 15.8)

15.7 A robotfűnyíró dokkolása

Dokkolás automatikus üzemmódban:

Az aktív idő befejeződésekor, illetve az akkumulátor lemerülésekor a robotfűnyíró automatikusan visszatér a dokkoló állomáshoz.

Kényszerített dokkolás:

- Szükség esetén helyezzük be a vezérlőkonzolt (⇒ 15.2).
- Szükség esetén kapcsoljuk be a dokkoló állomást. (⇒ 13.1) 
- Hívjuk vissza a robotfűnyírót. (⇒ 11.6)
Nyírást közben a dokkoló állomáson lévő **Visszahívás** gomb is megnyomható. 
- **RMI 632 C, RMI 632 PC:**
Az alkalmazáson keresztül küldjük a robotfűnyírót a dokkoló állomáshoz. (⇒ 10.)

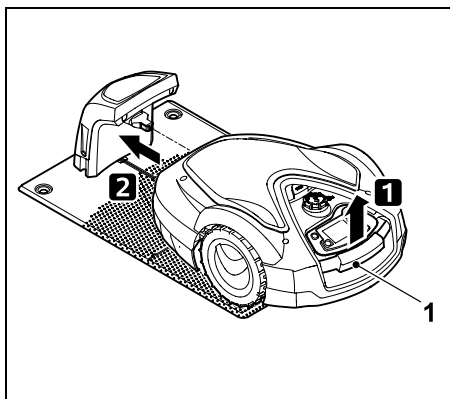
i Dokkolás után az adott aktív időn belül nem végez további nyírást a gép.

Kézi dokkolás:

- A vezérlőkonzollal irányítsuk a robotfűnyírót a dokkoló állomáshoz, ehhez vegyük ki a vezérlőkonzolt (⇒ 15.2), és a „Bővebben” menüben válasszuk ki a **Kézi nyírás** (⇒ 11.8) almenüt.

vagy

- Csúsztassuk kézzel a robotfűnyírót a dokkoló állomásba.



Emeljük meg kicsit a robotfűnyírót a hordfogantyúnál (1), és tehermentesítsük a hajtott kerekeket. Támasszuk a gépet az első kerekeire, és csúsztassuk a dokkoló állomásba.

- Szükség esetén helyezzük be a vezérlőkonzolt (⇒ 15.2).

15.8 Az akkumulátor feltöltése



Az akkumulátort kizárólag a dokkoló állomáson keresztül töltsük. Soha ne szereljük ki az akkumulátort, és ne használjunk külső töltőkészüléket.

Automatikus töltés:

Nyírás közben a gép automatikusan feltölti az akkumulátort a nyírási ciklus végén, miután a robotfűnyíró dokkolt.

A töltési folyamat kézi indítása:

- **Mellékterületen** történő használatot követően helyezzük a robotfűnyírót a nyírási területre és dokkoljuk. (⇒ 15.7)
- A **nyírási ciklus megszakítását** követően dokkoljuk a robotfűnyírót. (⇒ 15.7)
- Szükség esetén valamelyik gomb megnyomásával léptessük ki a robotfűnyírót a készenléti üzemmódból. A töltési folyamat automatikusan elkezdődik.

Töltési folyamat:

A töltési folyamat során az állapotkijelzésként az **„Akkumulátor töltése”** szöveg látható.

Az összes többi menünél a kijelző információs területén az akkumulátor szimbóluma helyett egy csatlakozódugó-szimbólum jelenik meg.

A töltési ciklusok eltérő hosszúságúak, és automatikusan a következő használathoz igazítja azokat a gép.



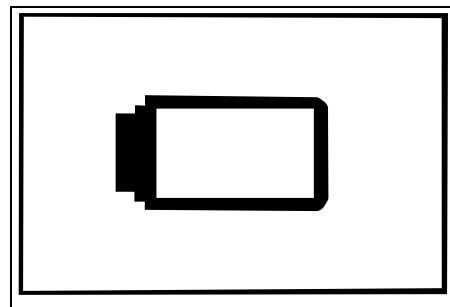
Töltési probléma esetén a kijelzőn erre vonatkozó üzenet jelenik meg. (⇒ 24.)

Az akkumulátor töltése csak bizonyos feszültség alatt indul el.

Töltöttségi állapot:

A megfelelő kijelzés kiválasztása esetén **állapotkijelzés** formájában közvetlenül leolvasható az aktuális töltöttségi állapot. (⇒ 11.12)

Az összes többi menünél a kijelző információs területén látható **akkumulátorszimbólum** mutatja a töltöttségi állapotot. (⇒ 11.3)



Ha az akkumulátor töltöttsége túl alacsony, megjelenik az erre utaló akkumulátorszimbólum. Ilyenkor az akkumulátor feltöltéséhez helyezzük a robotfűnyírót a dokkoló állomásra.



16. Karbantartás

! Sérülésveszély!

A gépen végzendő minden karbantartási vagy tisztítási munka előtt gondosan el kell olvasni „A biztonság érdekében” fejezetben (⇒ 6.), különösen a „Karbantartás és javítások” alfejezetben (⇒ 6.9) foglaltakat, és pontosan be kell tartani minden biztonsági tudnivalót.

A karbantartási és tisztítási munkálatok előtt be kell kapcsolni a gépzárolást. (⇒ 5.2)



A dokkoló állomáson végzendő karbantartási munkálatok előtt húzzuk ki a hálózati csatlakozódugót.



A karbantartási munkálatok során – különösen a fűnyíró késen végzendő munkáknál – viseljünk kesztyűt.



16.1 Karbantartási terv

A karbantartási gyakoriságoknál többek között az üzemórák száma irányadó. A megfelelő számláló („Nyír.időtart.”) a „Bővebben - Információ” menüben nyitható meg. (⇒ 11.17)

A feltüntetett karbantartási gyakoriságokat pontosan be kell tartani.

Karbantartási munkák az aktív időket tartalmazó napokon:

- Szemrevételezéssel ellenőrizzük a gép és a dokkoló állomás általános állapotát.
- Ellenőrizzük a megjelenő kijelzéseket, a pontos időt és a következő nyírás kezdetét.
- Ellenőrizzük a nyírási területet, és szükség esetén távolítsuk el az idegen tárgyakat.
- Ellenőrizzük, hogy töltődik-e az akkumulátor. (⇒ 15.8)

Hetenkénti karbantartási munkák:

- Tisztítsuk meg a gépet. (⇒ 16.2)
- Hetente ellenőrizzük szemrevételezéssel a fűnyíró kés, a késrögítés és a nyírószerkezet állapotát, nincsenek-e rajtuk sérülések (kicsorbulás, repedések, törések stb.), valamint ellenőrizzük a kopottságukat. (⇒ 16.3)

200 üzemóránként:

- Cseréljük ki a fűnyíró kést. (⇒ 16.4)

Évenkénti karbantartási munkák:

- A STIHL a gép évenkénti átvizsgáltatását javasolja valamelyik STIHL szakszervizben a téli hónapokban. Ennek során különösen az akkumulátort, az elektronikát és a szoftvert kell karbantartani.



Annak érdekében, hogy a szakszervizben megfelelően végrehajthassák az összes karbantartási munkát, állítsuk a biztonsági fokozatot „Nincs” szintre, vagy adjuk meg a PIN-kódot.

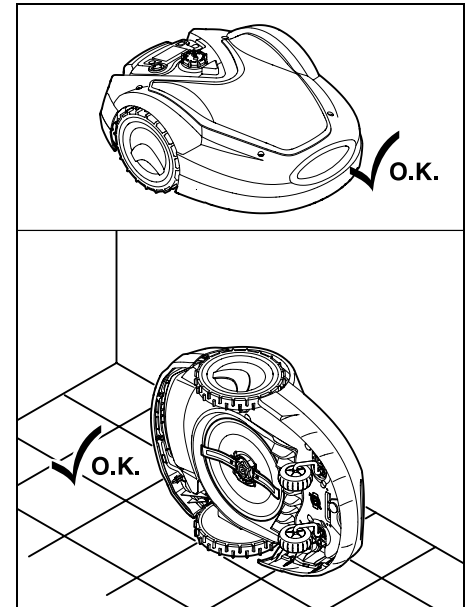
16.2 A gép tisztítása

A gondos kezelés megóvja a gépet a károsodástól, és meghosszabbítja annak élettartamát.

Tisztítási és karbantartási helyzet:



Tisztítás előtt győződjön meg arról, hogy szakszerűen fel van szerelve a forgatógomb, ellenkező esetben víz kerülhet a gépbe.



A gép felső részének (burkolat, távirányító) tisztításához állítsa a gépet sík, szilárd és vízszintes felületre. A gép aljának (fűnyíró kés, nyírószerkezet) tisztításához billentse az ábrának megfelelően a robotfűnyírót a bal oldalára, és támassza a falnak.

- A szennyeződések kefével vagy törlőronggyal távolítsa el. Különösen tisztítsa meg a fűnyíró lapátot, a robotfűnyíró és a dokkoló állomás töltőérintkezőit.
- A házon és a nyírószerkezeten található fűmaradványokat először fadarabbal lazítsa fel.
- Szükség esetén használjon speciális tisztítószert (pl. STIHL speciális tisztítószert).
- Rendszeresen szerelje ki a menesztőtárcsát, és távolítsa el róla a fűmaradványokat. (⇒ 16.6)

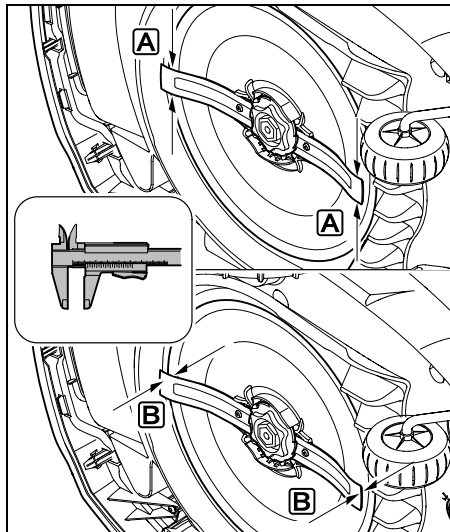
i Nedves időjárás esetén a menesztőtárcsát gyakrabban kell tisztítani. A menesztőtárcsa és a nyírószerkezet háza közé lerakódott szennyeződés sűrűlőddé kelt, és megnöveli az energiafogyasztást.

16.3 A fűnyíró kés kopáshatárainak ellenőrzése

! **Sérülésveszély!**
A kopott fűnyíró kés eltörhet, és súlyos sérüléseket okozhat. Ezért be kell tartani a kés karbantartására vonatkozó utasításokat. A fűnyíró kések a használat helyétől és időtartamától függően különböző mértékben használódnak el. Ha a gépet homokos talajon, illetve gyakran száraz körülmények között használják, a fűnyíró kések nagyobb igénybevételnek vannak kitéve, és a szokásosnál gyorsabban kopnak.

A fűnyíró kést nem szabad élezni, legkésőbb 200 üzemóránként ki kell cserélni. (⇒ 16.5)

- Kapcsoljuk be a gépzárolást. (⇒ 5.2)
- Döntsük oldalára a robotfűnyírót, és támasszuk biztonságosan szilárd falhoz. Tisztítsuk meg gondosan a nyírószerkezetet és a fűnyíró kést. (⇒ 16.2)



Tolómérővel mérjük meg az **A** készleltséget és a **B** késvastagságot.

A > 25 mm

B > 1,3 mm

A kést ki kell cserélni, ha a mért értékek egy vagy több helyen elérték a határértéket, illetve kisebbek annál.

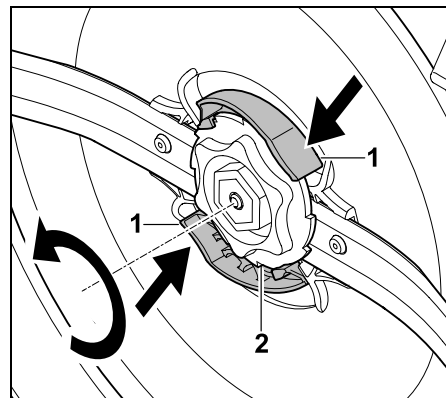
16.4 A fűnyíró kés le- és felszerelése

! A fűnyíró kést 200 üzemórás élettartamra tervezték.

- Zárjuk a gépet (⇒ 5.2), és vegyünk fel védőkesztyűt.
- Döntsük oldalára a robotfűnyírót, és támasszuk biztonságosan szilárd falhoz. Tisztítsuk meg gondosan a nyírószerkezetet és a fűnyíró kést. (⇒ 16.2)



A fűnyíró kés leszerelése:



Egyik kezünkkel nyomjuk be a menesztő tárcsa két nyelvét (1), és tartjuk ebben a helyzetben. A másik kezünkkel csavarjuk le a rögzítőanyát (2). Vegyük le a fűnyíró kést a rögzítőanyával együtt.



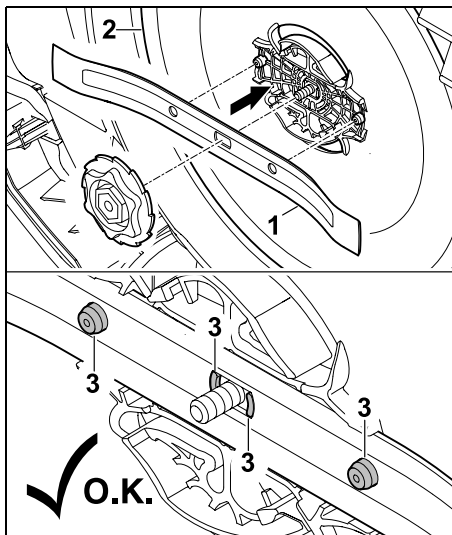
A fűnyíró kés felszerelése:

⚠ Sérülésveszély!

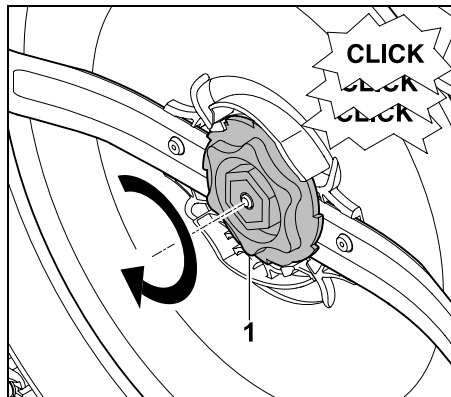
Felszerelés előtt mindig ellenőrizzük a kés épségét. Ki kell cserélni a kést, ha kicsorbult vagy repedések láthatók rajta, illetve ha kopott. (⇒ 16.3)

A **menesztő tárcsát** és a **rögzítőanyát** is ki kell cserélni, ha megsérültek (pl. eltörtek vagy kopás jelentkezik rajtuk). Különös figyelmet kell fordítani arra, hogy a rögzítőanya megfelelően rögzüljön a menesztő tárcsához.

- A felszerelés előtt tisztítsuk meg a kést, a menesztő tárcsát és a rögzítőanyát.



Az ábra szerint helyezzük fel a fűnyíró kést (1) a menesztő tárcsára (2). Ügyeljünk arra, hogy a rögzítőnyelvek (3) megfelelően illeszkedjenek a fűnyíró késbe.



Csavarjuk fel ütközésig a rögzítőanyát (1). A meghúzás során több kattano hang hallható. Óvatosan megmozgatva ellenőrizzük a fűnyíró kés megfelelő rögzítettségét.

- Az új fűnyíró kés beszerelését követően erősítsük meg a késcserét a „Bővebben - Szerviz” menüben. (⇒ 11.16)

16.5 A fűnyíró kés élezése

A fűnyíró kést **tilos** élezni!

A STIHL azt javasolja, hogy a tompa fűnyíró kést **mindig** cseréljük ki újra.

- i** Csak az új fűnyíró kések kiegyensúlyozása kellően precíz, garantálva ezáltal a gép rendeltetésszerű működését és az alacsony zajkibocsátást.

16.6 A menesztő tárcsa le- és felszerelése

- i** A nyírószerkezet tisztításához a menesztő tárcsa leszerelhető.

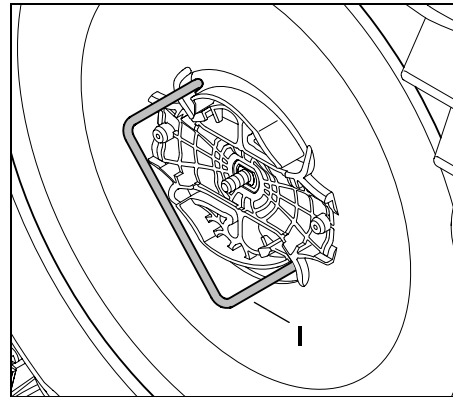
- Zárjuk a gépet (⇒ 5.2), és vegyünk fel védőkesztyűt.



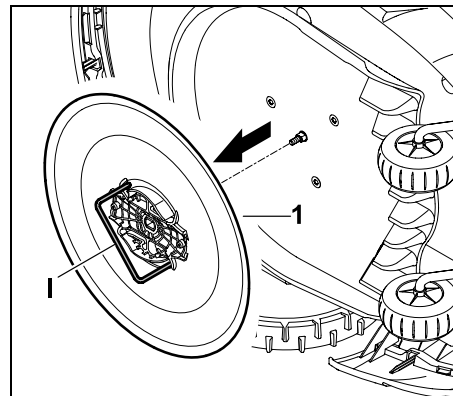
- Döntsük oldalára a robotfűnyírót, és támasszuk biztonságosan szilárd falhoz. Tisztítsuk meg gondosan a nyírószerkezetet és a fűnyíró kést. (⇒ 16.2)

A menesztő tárcsa leszerelése:

- Szereljük le a fűnyíró kést. (⇒ 16.4)

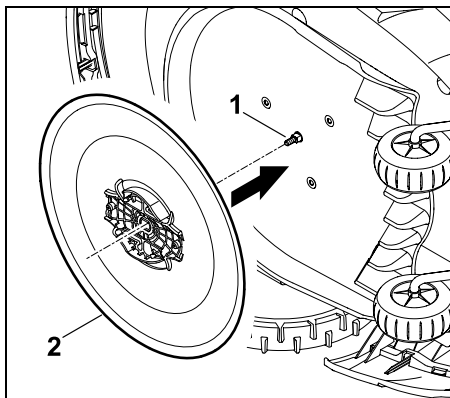


Az ábra szerint illesszük a lehúzózt (I) a menesztő tárcsába, és forgassuk el ütközésig az óramutató járásával ellenkező irányban.



Egyik kezünkkel támasszuk alá a gépet. A lehúzó (I) segítségével húzzuk le a menesztő tárcsát (1).

A menesztő tárcsa felszerelése:



Alaposan tisztítsuk meg a késtengelyt (1) és a menesztő tárcsán (2) lévő tartóelemet. Toljuk ütközésig a késtengelyre a menesztő tárcsát.

- Szereljük fel a fűnyíró kést. (⇒ 16.4)

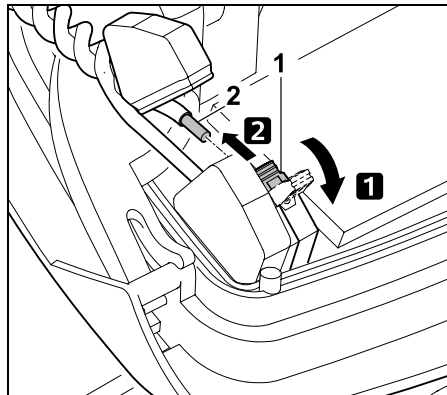
16.7 Huzalszakadás keresése

i Huzalszakadás esetén a dokkoló állomáson lévő piros LED gyorsan villog. (⇒ 13.1) A robotfűnyíró kijelzőjén erre vonatkozó üzenet jelenik meg.

Ha a huzalszakadás helye a leírtak szerint nem található meg, vegyük fel a kapcsolatot valamelyik szakszervizzel.

A huzalszakadás keresése kiemelt és behelyezett vezérlőkonzollal is történhet. A precíz kereséshez a vezérlőkonzolt be kell helyezni.

- A huzalszakadás keresése előtt **egyszer** meg kell nyomni a dokkoló állomáson lévő gombot (a LED továbbra is gyorsan villog).
- Vegyük le a dokkoló állomás burkolatát, és hajtsuk fel a panelt. (⇒ 9.2)



- 1** Hajtsuk fel a bal oldali szorítókart (1).
- 2** Vegyük ki a huzalvéget (2) a szorítóból, majd hajtsuk vissza a szorítókart.

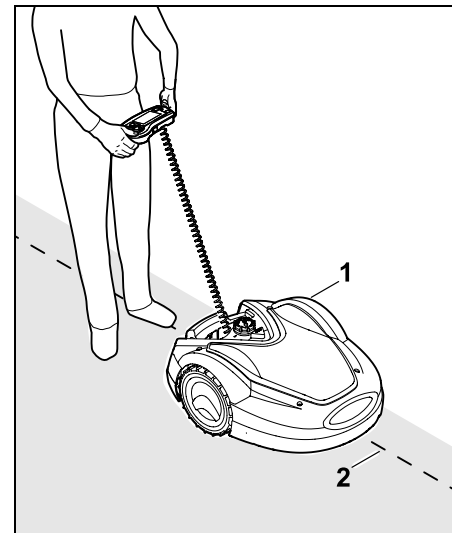
- Hajtsuk vissza a panelt, és helyezzük vissza a dokkoló állomás burkolatát. (⇒ 9.2)

A következőkben az óramutató járásával megegyező irányú huzalszakadás-keresést írjuk le, azaz a robotfűnyíró a dokkoló állomástól kezdve az óramutató járásával megegyező irányban halad a határoló huzal mentén. Szükség esetén a keresés az óramutató járásával ellenkező irányban is történhet, ilyenkor azonban a jobb oldali huzalvéget kell kivenni a szorítóból.

- Szükség esetén emeljük ki a vezérlőkonzolt. (⇒ 15.2)

- A „Bővebben - Szervizelés” menüben válasszuk ki a „Huzalszak. keresése” lehetőséget, és erősítsük meg az OK gombbal. (⇒ 11.16)

Keresés kiemelt vezérlőkonzollal:



A dokkoló állomástól indulva haladjunk végig a robotfűnyíróval (1) a nyírási terület szélén **az óramutató járásával megegyező irányban**. Ehhez az irányítógombokkal irányítsuk a gépet, közben ügyeljünk arra, hogy a határoló huzal (2) a huzalérzékelők alatt maradjon. A huzalérzékelők a robotfűnyíró elülső részének bal és jobb oldalán, védett helyen találhatóak.

A huzalszakadás keresése közben a kijelzőn a **jelerősség** látható. A huzalérzékelők akkor helyezkednek el megfelelően a határoló huzal felett, ha az érték maximális.

Mindaddig, amíg a huzalérzékelők megfelelő módon érzékelik a huzaljelet, a kijelzőn a **Huzaljel OK** szimbólum látható.

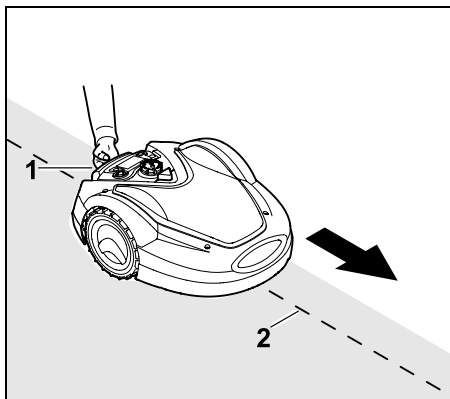


A huzalszakadás környezetében a jelerősség lecsökken, és a kijelzőn az **Ellenőrizze a huzaljelet** szimbólum jelenik meg.



- Huzalösszekötő segítségével szüntessük meg a huzalszakadást (⇒ 12.16), szükség esetén fektessük le ismét a határoló huzalt a szakadás helyén.
- Csatlakoztassuk ismét a bal oldali huzalvéget. (⇒ 9.11)
- A huzalszakadás megfelelő kijavítását követően a piros LED folyamatosan világít. (⇒ 13.1)

Precíz keresés behelyezett vezérlőkonzollal:



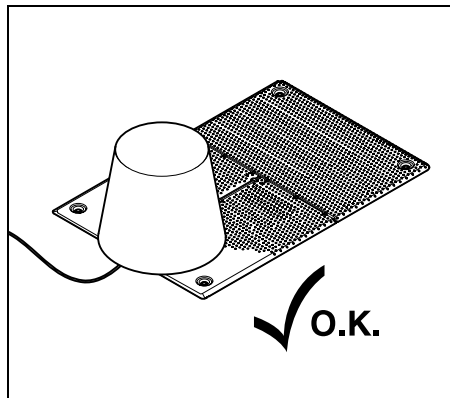
Emeljük meg kicsit a robotfűnyírót a hordfogantyúnál (1), és tehermentesítsük a hajtott kerekeket. Támasszuk a gépet az első kerekeire, és haladjunk a határoló huzal (2) mentén.

A további teendők megegyeznek a kiemelt vezérlőkonzollal történő keresésnél leírtakkal.

16.8 Tárolás és téli leállítás

A robotfűnyíró **hosszabb üzemén kívül helyezése** (pl. téli leállítás, köztes tárolás) esetén hajtsa végre az alábbiakat:

- Tölts fel az akkumulátort (⇒ 15.8).
- Állítsa be a téli leállást a robotfűnyírónál (⇒ 11.16).
- Húzza ki a hálózati adaptert az elektromos csatlakozóaljzatból.
- Tisztítsa meg gondosan a robotfűnyírót és a dokkoló állomás külső részeit.



Takarja le a dokkoló állomást megfelelő védőrésszel, és rögzítse a védőrést.

- A robotfűnyírót száraz, zárt, pormentes helyiségben, a kerekeire állítva kell tárolni. A gépet úgy kell tárolni, hogy gyermekek ne férhessenek hozzá.
- A robotfűnyírót csak üzembiztos állapotban szabad tárolni.

- Minden csavar legyen erősen meghúzva, cserélje ki az olvashatatlaná vált figyelmeztető és veszélyjelzéseket a gépen, valamint ellenőrizze a teljes gép kopását és sérüléseit. Az elhasználdott vagy sérült alkatrészeket cserélje ki.
- A gép esetleges hibáit tárolás előtt javasolt megszüntetni.



Soha ne helyezzen más tárgyakat a robotfűnyíróra, illetve ne tároljon rajta semmit.

Ne tárolja a gépet 5 °C alatt.

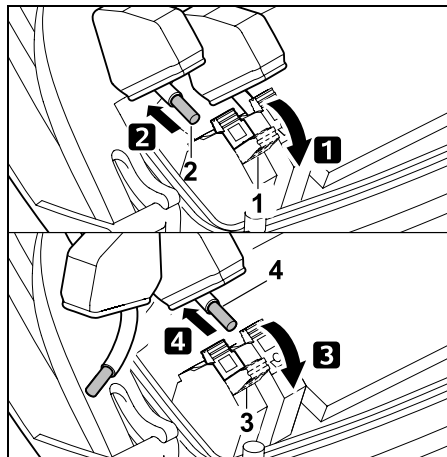
A robotfűnyíró **újbolí üzembe helyezése** hosszabb üzemén kívül helyezést követően:



Hosszabb üzemén kívül helyezést követően szükség esetén be kell állítani a dátumot és a pontos időt. Az erre szolgáló kiválasztási ablak a gép üzembe helyezésekor jelenik meg. Ha a kiválasztási ablak nem jelenne meg automatikusan, a dátum és a pontos idő a „Beállítások” menüben ellenőrizhető, illetve szükség esetén helyesbíthető. (⇒ 11.10)

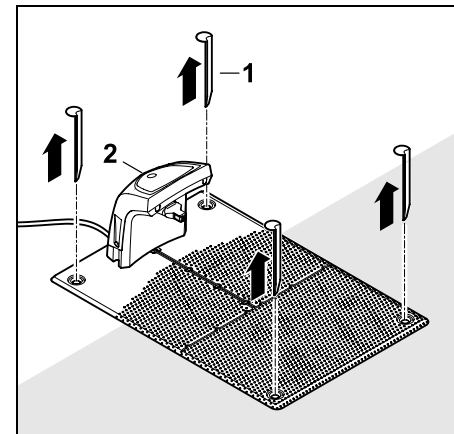
- A nyírási terület előkészítése: Távolítsuk el az idegen tárgyakat, és nagyon nagy fű esetén vágjuk rövidre a gyepet hagyományos fűnyíró géppel.
- Tegyük szabaddá a dokkoló állomást, és csatlakoztassuk a hálózati adaptert az elektromos hálózathoz.
- Töltsük fel az akkumulátort (⇒ 15.8).
- Párosítsuk a robotfűnyírót és a dokkoló állomást. (⇒ 9.10)

- Távolítsuk el az akadályokat és az idegen tárgyakat a szegélyről. Indítsuk el a szegélybejárást, és győződjünk meg arról, hogy a folyosókon, valamint a szűk területeken keresztül szabad az áthaladás. (⇒ 11.13)
- Ellenőrizzük és szükség esetén módosítsuk a nyírási tervet. (⇒ 11.7)
- Kapcsoljuk be az automatikát. (⇒ 11.7)
- **RMI 632 C, RMI 632 PC:**
Szükség esetén kapcsoljuk be a „Standard” energiamódot (⇒ 11.10) és a GPS-es védelmet. (⇒ 11.15)



- 1** Hajtsuk fel a jobb oldali szorítókart (1).
 - 2** Vegyük ki a jobb oldali huzalvéget (2) a szorítóból.
- Hajtsuk vissza a szorítókart (1)
- 3** Hajtsuk fel a bal oldali szorítókart (3).
 - 4** Vegyük ki a bal oldali huzalvéget (4) a szorítóból.
- Hajtsuk vissza a szorítókart (3).

- Hajtsuk vissza a panelt (⇒ 9.2).
- Húzzuk ki a határoló huzal jobb és bal oldali végét külön-külön a dokkoló állomásból.
- Helyezzük vissza a dokkoló állomás burkolatát (⇒ 9.2).



Húzzuk ki a rögzítőket (1), vegyük le a dokkoló állomást (2) a csatlakoztatott hálózati adapterrel együtt a füves területről, tisztítsuk meg alaposan (nedves kendővel), és vigyük a tárolási helyre.

- A robotfűnyírót a dokkoló állomással és a hálózati adapterrel együtt száraz, zárt és pormentes helyen, normál helyzetben tároljuk. Dokkoljuk a robotfűnyírót. A gépet úgy kell tárolni, hogy gyermekek ne férhessenek hozzá.
- Óvjuk a határoló huzal szabad végeit a környezeti hatásoktól – pl. ragasszuk le megfelelő szigetelőszalaggal.
- Ismételt felszerelés esetén a dokkoló állomást az első telepítéssel megegyezően kell telepíteni – különösen fontos a határoló huzal jobb és bal oldali végének oldalhelyes bekötése. (⇒ 9.1)

17. Általános pótalkatrészek

Fűnyíró kés:
6309 702 0102

18. Külön tartozékok

- **STIHL Kit S** készlet legfeljebb 500 m² méretű füves területekhez
- **STIHL Kit L** készlet 2000 m² – 4000 m² méretű füves területekhez
- Rögzítőcövekek, **STIHL AFN 075**
- Határoló huzal, **STIHL ARB 501**
hosszúság: 500 m
átmérő: 3,4 mm
- Huzalösszekötő, **STIHL ADV 010**
- Kis területekhez használható modul, **STIHL AKM 100**

A géphez további tartozékok rendelhetők. További információk a STIHL szakkereskedőknél, az interneten (www.stihl.com) vagy a STIHL katalógusban érhetők el.



Biztonsági okokból a gép csak a STIHL által jóváhagyott tartozékokkal üzemeltethető.

19. A kopás minimalizálása és a meghibásodások elkerülése

Fontos karbantartási és tisztítási tudnivalók

Robotfűnyíró, akkumulátoros (STIHL RMI)

A kezelési útmutató biztonságra, kezelésre és karbantartásra vonatkozó előírásainak figyelmen kívül hagyása vagy a nem engedélyezett kiegészítő vagy pótalkatrészek használata miatt bekövetkezett személyi és vagyoni károkkal kapcsolatban a STIHL vállalat kizárja mindennemű felelősségét.

A STIHL gép sérülésének, ill. túlzott kopásának elkerülése érdekében feltétlenül tartsa be a következő fontos útmutatásokat.

1. Kopó alkatrészek

A STIHL gépek egyes alkatrészei rendeltetésszerű használat mellett is normális kopásnak vannak kitéve, ezért a használat módjától és időtartamától függően időben ki kell cserélni őket.

Ilyen alkatrészek például

- a fűnyíró kés,
- az akkumulátor,
- az abroncsok.

2. A jelen használati utasítás előírásainak betartása

A STIHL gép használata, karbantartása és tárolása olyan gondosan történjen, amint az a jelen használati útmutatóban szerepel. A biztonsági, kezelési és karbantartási utasítások figyelmen kívül hagyásából származó minden kárért a felhasználót terheli a felelősség.

Ez különösen érvényes az alábbi esetekre:

- az akkumulátor helytelen kezelése (feltöltés, tárolás),
- hibás elektromos csatlakoztatás (feszültség),
- a terméken a STIHL jóváhagyása nélkül végrehajtott változtatások,
- olyan szerszámok vagy tartozékok használata, amelyek nem megengedettek, nem alkalmasak vagy minőségileg nem megfelelők az adott géphez,
- a termék nem rendeltetésszerű használata,

- a termék sportrendezvényeken vagy versenyeken történő használata,
- a termék hibás alkatrészekkel történő használata miatt bekövetkező károk.

3. Karbantartási munkák

A „Karbantartás” című fejezetben leírt összes munkát rendszeresen el kell végezni.

Amennyiben ezeket a karbantartási munkálatokat a felhasználó nem tudja maga elvégezni, azokkal egy szakszervizt kell megbízni.

A STIHL azt javasolja, hogy a karbantartási és javítási munkákat csak STIHL szakszervizzel végeztesse el.

A STIHL szakszervizek munkatársai oktatásokon vesznek részt, és rendelkezésükre állnak a cég által kiadott műszaki információk is.

Ezeknek a munkáknak az elmulasztása esetén olyan károk keletkezhetnek, amelyekért a felhasználó viseli a felelősséget.

Ide tartoznak többek között:

- a gépen a nem kielégítő vagy helytelen tisztítás miatt bekövetkező károk,
- a szakszerűtlen tárolás miatt fellépő korróziós és egyéb következményes károk,
- a gép sérülései minőségileg nem megfelelő pótalkatrészek használata miatt,
- a nem megfelelő időben vagy módon elvégzett, illetve olyan karbantartási vagy javítási munkákból adódó károk, amelyeket nem szakszervizben végeztek el.

20. Környezetvédelem

A csomagolások, a gép és a tartozékok újrahasznosítható anyagokból készültek, a hulladékkezelésüket ennek megfelelően kell végezni.

A hulladékanyagok szelektív, környezetbarát gyűjtése elősegíti a nyersanyagok újrahasznosíthatóságát. Ezért a gépet a szokásos élettartam elteltével hulladékhasznosító gyűjtőhelyre kell szállítani. Az ártalmatlanítás során vegyük figyelembe a „Hulladékkezelés” című fejezetben leírtakat. (⇒ 6.11)



A hulladékok (pl. akkumulátorok) ártalmatlanítását mindig szakszerűen kell végezni. Tartsuk be a helyi előírásokat.

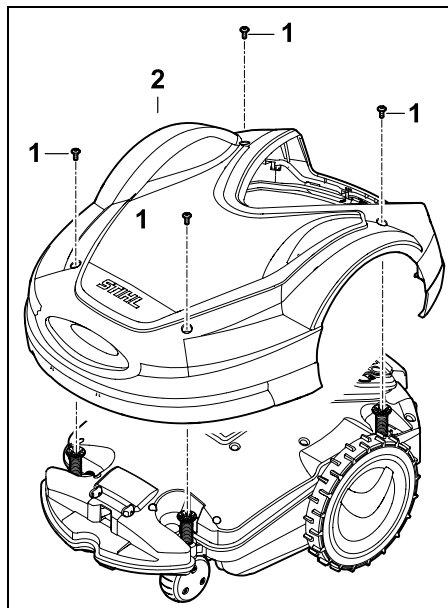


Li-Ion

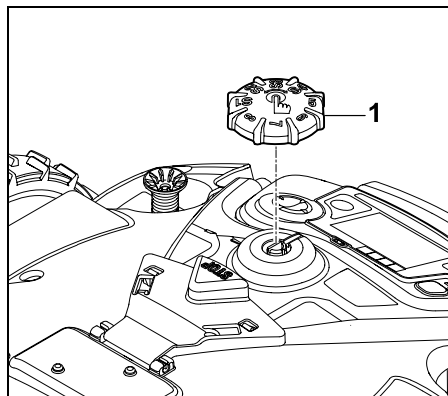
A lítiumion akkumulátor nem helyezhető a háztartási hulladékok közé, ezért szakszervizben vagy veszélyeshulladék-gyűjtő ponton kell leadni.

20.1 Az akkumulátor kiszerelése

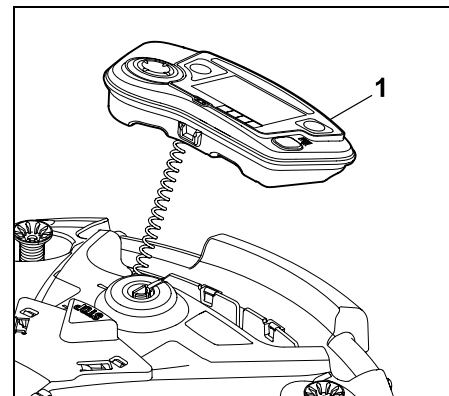
- Kapcsoljuk be a gépzárolást. (⇒ 5.2)



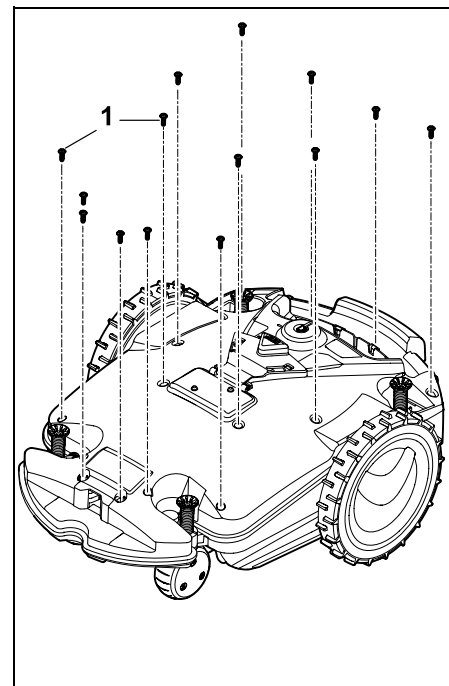
Csavarjuk ki és vegyük ki a burkolaton (2) lévő csavarokat (1). Emeljük le a burkolatot (2).



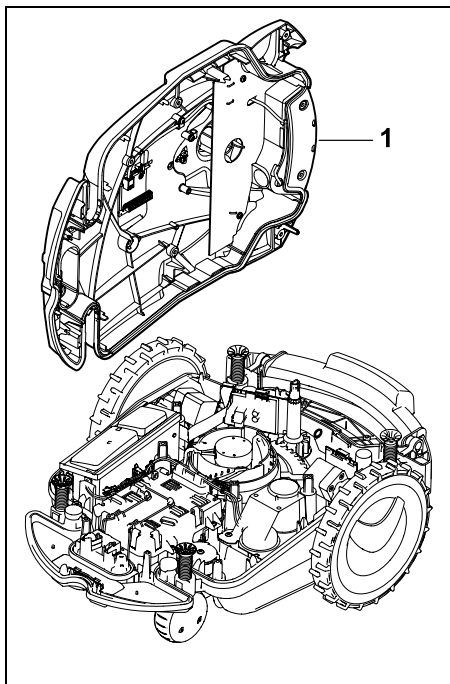
Felfelé húzzuk le a forgatógombot (1).



Vegyük ki és hátul helyezük le a vezérlőkonzolt (1).



Csavarjuk ki és vegyük ki a csavarokat (1).

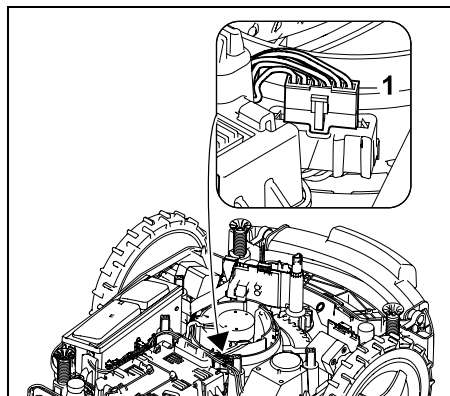


Vegyük le a készülékház felső részét (1), és tegyük félre.

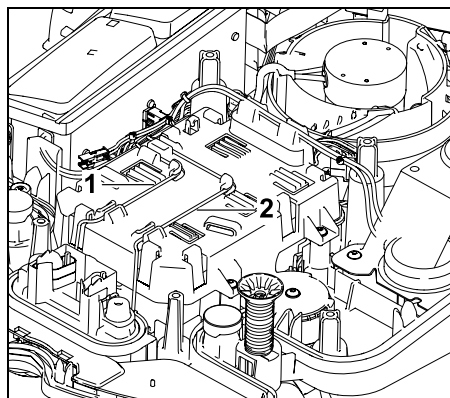


Sérülésveszély!

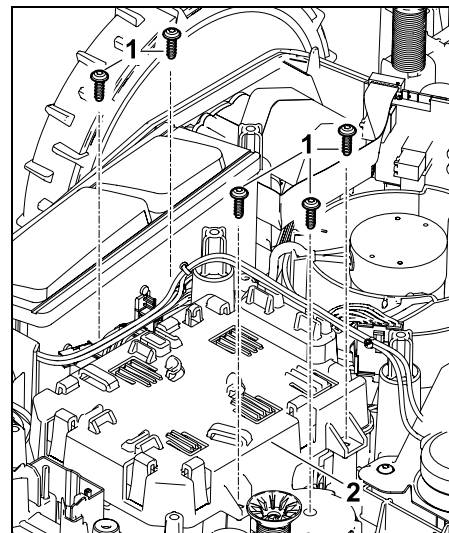
Ügyeljünk arra, hogy ne sérüljenek meg az akkumulátornál lévő kábelek. Rövidzárlat veszélye!
Mindig válasszuk le a kábeleket, és vegyük ki azokat az akkumulátorral együtt.



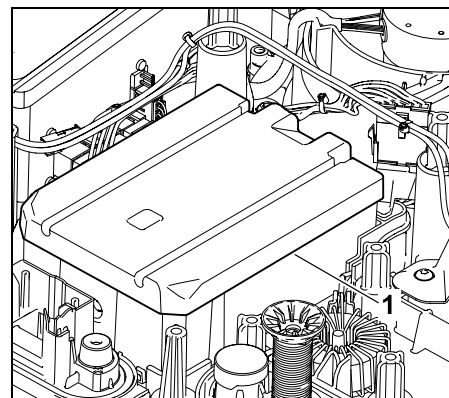
Húzzuk le a kábelcsatlakozót (1).



Vegyük ki az (1) és a (2) jelű kábelt a kábelvezetőkből.



Csavarjuk ki a csavarokat (1), és vegyük le az akkumulátorburkolatot (2).



Vegyük ki az akkumulátort (1).

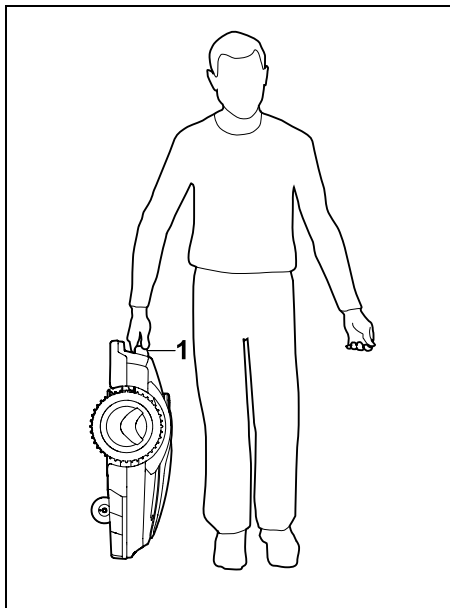
21. Szállítás



Sérülésveszély!

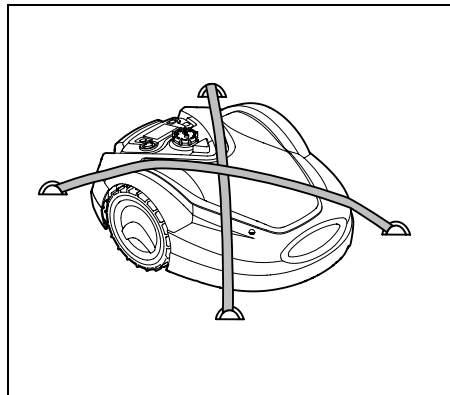
Szállítás előtt gondosan el kell olvasni és be kell tartani „A biztonság érdekében” című fejezetben (⇒ 6.), különösen „A gép szállítása” című alfejezetben (⇒ 6.5) lévő biztonsági tudnivalókat. Mindig kapcsoljuk be a gépzárolást. (⇒ 5.2)

21.1 A gép megemelése vagy hordozása



A fűnyíró gépet a hordfogantyúnál (1) fogva emeljük meg és hordozzuk. Ügyeljünk arra, hogy a testünk, különösen a lábaink és a lábfejeink mindig elég távol legyenek a fűnyíró késtől.

21.2 A gép rögzítése hevederekkel



Biztosítsuk ki a fűnyíró gépet a rakfelületen. Ehhez rögzítsük a gépet az ábra szerint megfelelő rögzítőeszközökkel (hevederekkel, kötelekkel).

A géppel együtt szállított részeket (pl. dokkoló állomás, apró alkatrészek) ugyancsak rögzítsük.

22. A gyártó megfelelőségi nyilatkozata

22.1 A gyártó uniós megfelelőségi nyilatkozata akkumulátorral üzemelő, elektromos robotfűnyíróhoz dokkoló állomással

Gyártó:

STIHL Tirol GmbH
Hans Peter Stihl-Straße 5.
6336 Langkampfen
Ausztria

Az ANDREAS STIHL AG & Co. KG egyedüli felelősséggel kijelenti, hogy a következő adatokkal jellemzett gép:

Kialakítás:	Automatikus, akkumulátoros fűnyíró gép
Gyártó neve:	STIHL
Típus:	RMI 632.1 RMI 632.1 P RMI 632.1 C RMI 632.1 PC
Sorozatazonosító:	6309
Kialakítás:	Dokkoló állomás
Gyártó neve:	STIHL
Típus:	ADO 601.1
Sorozatazonosító:	6309

megfelel a vonatkozó rendeleteknek és irányelveknek (2006/42/EC, 2011/65/EU, 2006/66/EC, 2014/53/EU), valamint a termék kifejlesztése és gyártása a következő szabványok gyártás időpontjában érvényes változatával összhangban történt:
EN 50636-2-107, EN 60335-1 Ed 5, EN 55014-1, EN 55014-2, EN 61000-3-2, EN 61000-3-3

kiegészítőleg a(z) RMI 632.1 C, RMI 632.1 PC modellekhez:

ETSI EN 301 489-1 V2.2.3

ETSI EN 301 489-52 V2.1.1

ETSI EN 300 440-2 V2.1.1

ETSI EN 301 511 V9.0.2

ETSI EN 303 447 V1.2.1

A TÜV Rheinland LGA Products GmbH (Nr. 0197) bejelentett szervezet a megfelelőséget a 2014/53/EU irányelv III. melléklete B moduljának értelmében felülvizsgálta, és a következő uniós típusvizsgálati tanúsítványt állította ki: RT 60146449 0001

A műszaki dokumentáció őrzésének helye:

Andreas STIHL AG & Co. KG
Termékengedélyeztetés

A gyártás éve és a gépszám (sorozatszám) a gép adattábláján található.

Waiblingen, 02.11.2020

ANDREAS STIHL AG & Co. KG

i. v.



Dr. Jürgen Hoffmann, a gyártási adatokért, előírásokért és az engedélyezésért felelős vezető

23. Műszaki adatok

RMI 632.1, RMI 632.1 P, RMI 632.1 C, RMI 632.1 PC:

Sorozatazonosító:	6309
Nyírórendszer	mulcsozó nyírószerkezet
Vágószerkezet	vágókés
Munkaszélesség	28 cm
A vágószerkezet fordulatszáma	3150 1/min
Akkumulátor típusa	lítiumion

RMI 632.1, RMI 632.1 P, RMI 632.1 C, RMI 632.1 PC:

Akkumulátor feszültsége U_{DC}	28,8 V
Vágási magasság	20 - 60 mm
Érintésvédelmi osztály	III
Védettség	IPX4
Az EN 50636-2-107 szerint: Hangnyomásszint (L_{pA})	51 dB(A)
Mérési bizonytalanság (K_{pA})	3 dB(A)
Az 2000/14/EG / S.I. 2001/1701 szerint: Mért zajteljesítményszint (L_{WA})	59 dB(A)
Mérési bizonytalanság (K_{WA})	3 dB(A)
$L_{WA} + K_{WA}$	62 dB(A)
Hosszúság	73 cm
Szélesség	54 cm
Magasság	27 cm
RMI 632.1: Tömeg	14 kg
RMI 632.1 C, RMI 632.1 P, RMI 632.1 PC: Tömeg	15 kg
RMI 632.1, RMI 632.1 C: Teljesítmény	120 W
Hálózati adapter	HLG-120H 2,9 A
Az akkumulátor típusjelölése	AAI 160
Akkumulátorkapacitás	4,9 Ah
Akkumulátor tömege	1,3 kg

RMI 632.1 P, RMI 632.1 PC:

Teljesítmény	185 W
Hálózati adapter	HLG-185H 4,4 A
Az akkumulátor típusjelölése	AAI 250
Akkumulátorkapacitás	7,3 Ah
Akkumulátor tömege	1,6 kg

Mobiltelefonos jel:

Támogatott frekvenciasávok	E-GSM-900 DCS-1800
----------------------------	-----------------------

Leadott maximális sugárzási teljesítmény

E-GSM-900:	880–915 MHz: 33,0 dBm
DCS-1800:	1710– 1785 MHz: 30,0 dBm

Dokkoló állomás ADO 601.1:

Feszültség U_{DC}	42 V
Érintésvédelmi osztály	III
Védettség	IPX4
Tömeg	3 kg

Határoló huzal és keresőhurok

Frekvenciatartomány	1,0 kHz–90 kHz
Maximális térerősség:	<72 μ A/m

Hálózati adapter:

Feszültség U_{AC}	100 - 240 V
Frekvencia	50/60 Hz
Feszültség U_{DC}	42 V

Hálózati adapter:

Érintésvédelmi osztály	I
Védettség	IP67

A STIHL akkumulátorok szállítása:

A STIHL akkumulátorok teljesítik az ENSZ „Ajánlások a veszélyes áruk szállítására, Vizsgálatok és kritériumok kézikönyv” harmadik, módosított kiadásának (ST/SG/AC.10/11/Rev.5) III. rész 38.3. pontjában foglalt feltételeket.

A felhasználó ezeket a STIHL akkumulátorokat közúti szállítás esetén további kikötések nélkül szállíthatja a géppel együtt a gép felhasználási helyére.

Légi vagy vízi szállításnál figyelembe kell venni az adott országban érvényes előírásokat.

További utasítások a szállítással kapcsolatban: <http://www.stihl.com/safety-data-sheets>

REACH:

A REACH betűszó a vegyi anyagok bejegyzésére, értékelésére, valamint felhasználásuk engedélyezésére vonatkozó EK-rendeletet jelenti. Az (EK) 1907/2006 sz. REACH rendelet előírásainak teljesítésével kapcsolatos információk a www.stihl.com/reach oldalon találhatóak.

24. Üzenetek

Az üzenetek az aktuális hibákról és üzemzavarokról, valamint a javaslatokról nyújtanak tájékoztatást. Az üzenetek egy párbeszédablakban jelennek meg, és a



„Bővebben - Információ - Üzenetek” menüben, az OK gomb megnyomásával jeleníthetők meg. (⇒ 11.17)

A javaslatok és az aktív üzenetek állapotkijelzőként is megjelennek. (⇒ 11.2)

Az üzenetek részletei az üzenet kódját, a bekövetkezés időpontját, a prioritást és a bekövetkezési gyakoriságot tartalmazzák.

– A **javaslatok** „Alacsony” vagy „Info” prioritásúak, és az „iMOW® üzemkész” szöveggel váltakozva állapotkijelzőként jelennek meg. A robotfűnyíró továbbra is üzembe helyezhető, az automatikus működés folytatódik.

– Az **üzemzavarok** „Közepes” prioritásúak, és felhasználói beavatkozást igényelnek. A robotfűnyíró csak az üzemzavar jóváhagyása után helyezhető ismét üzembe.

– A „Magas” prioritású **hibák** esetén a kijelzőn a „Vegyfelelő” szöveg olvasható. A robotfűnyíró csak a hiba STIHL szakszervizben történő kijavítása után helyezhető ismét üzembe.



Ha valamelyik üzenet a javasolt megoldás végrehajtása után sem tűnik el, vegyük fel a kapcsolatot valamelyik STIHL szakszervizzel.

A következőkben nem szerepelnek a kizárólag STIHL szakszervizek által kijavítható hibák. Amennyiben ilyen hiba lépne fel, adjuk meg a 4 számjegyből álló hibakódot és a hibaszöveget a szakszerviznek.



RMI 632 C, RMI 632 PC:

A normál működést akadályozó állapotokra vonatkozó üzenetek az alkalmazásban is megjelennek. (⇒ 10.)

Az üzenet elküldése után a robotfűnyíró készenléti üzemmódba kerül, és az akkumulátor lemerülésének megakadályozása érdekében a rendszer letiltja a mobiltelefonos adatforgalmat.

Üzenet:

0001 – Adatok frissítve
Jóváhagyás: OK

Lehetséges ok:

- A gép szoftverének frissítése
- Feszültségkimaradás
- Szoftveres vagy hardveres hiba

Megoldás:

- Az OK gomb megnyomását követően a robotfűnyíró az előzetes beállításokkal működik. Ellenőrizzük és korrigáljuk a beállításokat (dátum, pontos idő, nyírési terv).

Üzenet:

0100 – Akkumulátor lemerült
Túl alacsony az akkumulátorfeszültség

Lehetséges ok:

- Az akkumulátorfeszültség alacsony

Megoldás:

- Az akkumulátor feltöltéséhez helyezzük a robotfűnyírót a dokkoló állomásra (⇒ 15.8)

Üzenet:

0180 – Alacsony hőmérséklet
Fő nyomt. áramk. lap

Lehetséges ok:

- Túl alacsony hőmérséklet a robotfűnyíró belsejében

Megoldás:

- Melegítsük fel a robotfűnyírót
-

Üzenet:

0181 – Magas hőmérséklet
Fő nyomt. áramk. lap

Lehetséges ok:

- Túl magas hőmérséklet a robotfűnyíró belsejében

Megoldás:

- Hagyjuk kihűlni a robotfűnyírót
-

Üzenet:

0183 – Magas hőmérséklet
Töltésvezérlés nyáklapja

Lehetséges ok:

- Túl magas hőmérséklet a robotfűnyíró belsejében

Megoldás:

- Hagyjuk kihűlni a robotfűnyírót
-

Üzenet:

0185 – Magas hőmérséklet
Hajtásvezérlés nyáklapja

Lehetséges ok:

- Túl magas hőmérséklet a robotfűnyíró belsejében

Megoldás:

- Hagyjuk kihűlni a robotfűnyírót
-

Üzenet:

0186 – Alacsony hőmérséklet
Akkumulátor

Lehetséges ok:

- Az akkumulátor hőmérséklete túl alacsony

Megoldás:

- Melegítsük fel a robotfűnyírót
-

Üzenet:

0187 – Magas hőmérséklet
Akkumulátor

Lehetséges ok:

- Az akkumulátor hőmérséklete túl magas

Megoldás:

- Hagyjuk kihűlni a robotfűnyírót
-

Üzenet:

0302 – Hajtómotorhiba
Túl magas hőmérséklet

Lehetséges ok:

- Túl magas hőmérséklet a bal oldali hajtómotornál

Megoldás:

- Hagyjuk kihűlni a robotfűnyírót
-

Üzenet:

0305 – Hajtómotorhiba
A bal kerék szorul

Lehetséges ok:

- Túlterhelés a bal oldali hajtott keréknél

Megoldás:

- Tisztítsuk meg a robotfűnyírót (⇒ 16.2)
 - Szüntessük meg a nyírási területen lévő egyenetlenségeket (lyukakat, mélyedéseket)
-

Üzenet:

0402 – Hajtómotorhiba
Túl magas hőmérséklet

Lehetséges ok:

- Túl magas hőmérséklet a jobb oldali hajtómotornál

Megoldás:

- Hagyjuk kihűlni a robotfűnyírót
-

Üzenet:

0405 – Hajtómotorhiba
A jobb kerék szorul

Lehetséges ok:

- Túlterhelés a jobb oldali hajtott keréknél

Megoldás:

- Tisztítsuk meg a robotfűnyírót (⇒ 16.2)
 - Szüntessük meg a nyírási területen lévő egyenetlenségeket (lyukakat, mélyedéseket)
-

Üzenet:

0502 – Fűnyíró motor hibája
Túl magas hőmérséklet

Lehetséges ok:

- Túl magas hőmérséklet a fűnyíró motornál

Megoldás:

- Hagyjuk kihűlni a robotfűnyírót
-

Üzenet:

0505 – Fűnyírómotor hibája
A fűnyíró motor túlterheltsége

Lehetséges ok:

- szennyeződés a menesztő tárcsa és a nyírószerkezet háza között,
 - a fűnyíró motor nem kapcsolható be,
-

- a fűnyíró motor túlterheltsége

Megoldás:

- tisztítsuk meg a fűnyíró kést és a nyírószerkezetet (⇒ 16.2), tisztítsuk meg a menesztő tárcsát (⇒ 16.6),
- állítsunk be nagyobb vágási magasságot (⇒ 9.5),
- szüntessük meg a nyírási területen lévő egyenetlenségeket (lyukakat, mélyedéseket)

Üzenet:

0701 – Akkumulátor-hőmérséklet
Hőmérséklet-tartományon kívül

Lehetséges ok:

- Túl alacsony, illetve túl magas az akkumulátor belső hőmérséklete

Megoldás:

- Hagyjuk felmelegedni, illetve lehűlni a robotfűnyírót, tartsuk be az akkumulátor számára megengedett hőmérséklet-tartományt (⇒ 6.4)

Üzenet:

0703 – Akkumulátor lemerült
Túl alacsony az akkumulátorfeszültség

Lehetséges ok:

- Az akkumulátorfeszültség alacsony

Megoldás:

- Az akkumulátor feltöltéséhez helyezzük a robotfűnyírót a dokkoló állomásra (⇒ 15.8)

Üzenet:

0704 – Akkumulátor lemerült
Túl alacsony az akkumulátorfeszültség

Lehetséges ok:

- Az akkumulátorfeszültség alacsony

Megoldás:

- Az akkumulátor feltöltéséhez helyezzük a robotfűnyírót a dokkoló állomásra (⇒ 15.8)

Üzenet:

1000 – Felbor.
Túl nagy meredekség

Lehetséges ok:

- A dőlésérzékelő felborulást észlelt

Megoldás:

- Állítsuk a robotfűnyírót a kerekeire, ellenőrizzük az esetleges sérüléseket, majd hagyjuk jóvá az üzenetet az OK gombbal

Üzenet:

1010 – iMOW® felemelve
A jóváhagyáshoz: OK gomb

Lehetséges ok:

- A robotfűnyírót megemelték a burkolatánál

Megoldás:

- Ellenőrizzük a burkolat mozgathatóságát, majd hagyjuk jóvá az üzenetet az OK gombbal

Hibaüzenet:

1030 – Burkolathiba
Ell. a burkolatot,
majd OK gomb

Lehetséges ok:

- a gép nem észleli a burkolatot

Megoldás:

- ellenőrizzük a burkolatot (mozgathatóság, megfelelő rögzítettség), majd hagyjuk jóvá az üzenetet az OK gombbal

Hibaüzenet:

1100 – Vezérlőkonzol
A vezérlőkonzol menet közben kivéve

Lehetséges ok:

- automatikus működés közben kivették a vezérlőkonzolt

Megoldás:

- hagyjuk jóvá az üzenetet az OK gombbal – a vezérlőkonzol behelyezését követően folytatódik az automatikus működés

Üzenet:

1120 – A burk. blokkolódott
Ell. a burkolatot,
majd OK gomb

Lehetséges ok:

- A gép folyamatos ütközést észlel
- Egyenetlenségek a dokkoló állomás alaplemeze körül vagy alatt

Megoldás:

- Szabadítsa ki a robotfűnyírót, szükség esetén távolítsa el az akadályt vagy módosítsa a határoló huzal elhelyezkedését, ezt követően hagyja jóvá az üzenetet az OK gombbal

- Ellenőrizze a burkolat mozgathatóságát, majd hagyja jóvá az üzenetet az OK gombbal
- Szüntesse meg az egyenetlenségeket, majd hagyja jóvá az üzenetet az OK gombbal (⇒ 9.1)

Üzenet:

1125 – Szüntesse meg az akadályt
Ellenőrizze a huzalelhelyezést

Lehetséges ok:

- pontatlanul fektették le a határoló huzalt

Megoldás:

- ellenőrizzük a határoló huzal elhelyezését, valamint az iMOW® Ruler vonalzó segítségével a távolságokat (⇒ 12.5)

Üzenet:

1130 – Megakadt
iMOW® kiszabadítása,
majd OK gomb

Lehetséges ok:

- A robotfűnyíró beszorult
- A hajtott kerekek kipörögnek

Megoldás:

- Szabadítsuk ki a robotfűnyírót, szüntessük meg a nyírási területen lévő egyenetlenségeket vagy módosítsuk a határoló huzal elhelyezkedését, ezt követően hagyjuk jóvá az üzenetet az OK gombbal
- Tisztítsuk meg a hajtott kerekeket, szükség esetén akadályozzuk meg, hogy a robotfűnyíró esőben nyírjon, ezt követően hagyjuk jóvá az üzenetet az OK gombbal (⇒ 11.11)

Üzenet:

1135 – Kívül
Az iMOW® nyírási területre helyezése

Lehetséges ok:

- A robotfűnyíró a nyírási területen kívül van

Megoldás:

- Helyezzük a robotfűnyírót a nyírási területre

Hibaüzenet:

1140 – Túl meredek
Ellenőrizze a huzalelhelyezést

Lehetséges ok:

- a dőlésérzékelő 22°-nál nagyobb meredekséget érzékelt

Megoldás:

- módosítsuk a határoló huzal elhelyezkedését, zárjuk ki a 22°-nál nagyobb meredekségű területeket

Üzenet:

1160 – A fogantyú meghúzva
A jóváhagyáshoz: OK gomb

Lehetséges ok:

- A robotfűnyírót felemelték a hordfogantyúnál

Megoldás:

- Hagyjuk jóvá az üzenetet az OK gombbal

Üzenet:

1170 – Nincs jel
Dokkoló állomás bekapcsolása

Lehetséges ok:

- A dokkoló állomás kikapcsolt állapotban van
- A gép működése közben megszűnt a huzaljel vétele

- A robotfűnyíró a nyírási területen kívül van
- Kicserélték a dokkoló állomást, illetve az elektronikus alkatrészeket

Megoldás:

- Kapcsoljuk be a dokkoló állomást, és adjuk ki a nyírási parancsot
- Ellenőrizzük a dokkoló állomás áramellátását
- Ellenőrizzük a dokkoló állomáson lévő LED-eket – működés közben a piros LED-nek folyamatosan világítania kell (⇒ 13.1)
- Helyezzük a robotfűnyírót a nyírási területre
- Párosítsuk a robotfűnyírót és a dokkoló állomást (⇒ 11.15)

Üzenet:

1180 – Dokkolja az iMOW® robotfűnyírót
Az automatikus dokkolás
nem lehetséges

Lehetséges ok:

- a dokkoló állomás nem található,
- helytelenül alakították ki a folyosó elejét vagy végét

Megoldás:

- ellenőrizzük a dokkoló állomáson lévő LED-et, szükség esetén kapcsoljuk be a dokkoló állomást (⇒ 13.1),
- ellenőrizzük a dokkolást (⇒ 15.7),
- ellenőrizzük a folyosó tölcészerű be- és kijáratát (⇒ 12.11)

Üzenet:

1190 – Dokkolási hiba
A dokkoló állomás foglalt

Lehetséges ok:

- A dokkoló állomáson egy másik robotfűnyíró található

Megoldás:

- Dokkoljuk a robotfűnyírót, miután a dokkoló állomás felszabadult
-

Üzenet:

1200 – Fűnyíró motor hibája
A fűnyíró motor beindítása 5 alkalommal sikertelen

Lehetséges ok:

- szennyeződés a menesztő tárcsa és a nyírószerkezet háza között,
- a fűnyíró motor nem kapcsolható be,
- a fűnyíró motor túlterheltsége

Megoldás:

- tisztítsuk meg a fűnyíró kést és a nyírószerkezetet (⇒ 16.2), tisztítsuk meg a menesztő tárcsát (⇒ 16.6),
 - állítsunk be nagyobb vágási magasságot (⇒ 9.5),
 - szüntessük meg a nyírási területen lévő egyenetlenségeket (lyukakat, mélyedéseket)
-

Üzenet:

1210 – Hajtómotorhiba
A kerék szorul

Lehetséges ok:

- Túlterhelés valamelyik hajtott keréknél

Megoldás:

- Tisztítsuk meg a robotfűnyírót (⇒ 16.2)
 - Szüntessük meg a nyírási területen lévő egyenetlenségeket (lyukakat, mélyedéseket)
-

Hibaüzenet:

1220 – Eső érzékelése
A nyírás megszakadt

Lehetséges ok:

- A nyírási ciklus eső miatt megszakadt vagy nem kezdődött el

Megoldás:

- nincs teendő, szükség esetén állítsuk be az esőérzékelőt (⇒ 11.11)
-

Üzenet:

1230 – Dokkolási hiba
Dokkolja az iMOW® robotfűnyírót

Lehetséges ok:

- A dokkoló állomást megtalálta a gép, azonban nem tud automatikusan dokkolni

Megoldás:

- Ellenőrizzük a dokkolást, szükség esetén kézzel dokkoljuk a robotfűnyírót (⇒ 15.7)
 - Ellenőrizzük a határoló huzalt, ügyeljünk a megfelelő elhelyezésre a dokkoló állomás környékén (⇒ 9.9)
-

Üzenet:

2000 – Vételi hiba
Dokkolja az iMOW® robotfűnyírót

Lehetséges ok:

- Hibás huzaljel, finomhangolás szükséges

Megoldás:

- Helyezzük a robotfűnyírót a dokkoló állomásra, majd nyomjuk meg az OK gombot
-

Üzenet:

2020 – Javaslat
Éves karbantartás szakszervizben

Lehetséges ok:

- A gép szervizelése javasolt

Megoldás:

- Az éves karbantartás végrehajtása javasolt STIHL szakszervizben
-

Üzenet:

2030 – Akkumulátor
Elérte a megengedett élettartamot

Lehetséges ok:

- Ki kell cserélni az akkumulátort

Megoldás:

- Cseréltesük ki akkumulátort valamelyik STIHL szakszervizben
-

Üzenet:

2031 – Töltési hiba
Ellenőrizze a töltéscsatlakozókat

Lehetséges ok:

- Nem indítható el a töltés

Megoldás:

- Ellenőrizzük és szükség esetén tisztítsuk meg a dokkoló állomás, valamint a robotfűnyíró töltéscsatlakozóit, ezt követően hagyjuk jóvá az üzenetet az OK gombbal
-

Üzenet:

2032 – Akkumulátor-hőmérséklet
Hőmérséklet-tartományon kívül

Lehetséges ok:

- Töltésnél túl alacsony, illetve túl magas az akkumulátor belső hőmérséklete

Megoldás:

- Hagyjuk felmelegedni, illetve lehűlni a robotfűnyírót, tartsuk be az akkumulátor számára megengedett hőmérséklet-tartományt
-

Üzenet:

2040 – Akkumulátor-hőmérséklet
Hőmérséklet-tartományon kívül

Lehetséges ok:

- A nyírás indításakor túl alacsony, illetve túl magas az akkumulátor belső hőmérséklete

Megoldás:

- Hagyjuk felmelegedni, illetve lehűlni a robotfűnyírót, tartsuk be az akkumulátor számára megengedett hőmérséklet-tartományt (⇒ 6.4)
-

Hibaüzenet:

2050 – Nyír. terv beállítása
Hosszabbítsa meg az aktív időt

Lehetséges ok:

- lerövidítették/törölték az aktív időket, illetve meghosszabbították a nyírési időt – a mentett aktív idők nem elegendők a szükséges nyírási ciklusokhoz

Megoldás:

- hosszabbítsuk meg az aktív időket (⇒ 11.7), illetve csökkentsük le a nyírési időt (⇒ 11.7)
-

Üzenet:

2060 – Nyírás vége
A jóváhagyáshoz: OK gomb

Lehetséges ok:

- A mellékterületen sikeresen befejeződött a nyírás

Megoldás:

- Helyezzük a robotfűnyírót a nyírási területre, és dokkoljuk az akkumulátor töltése érdekében (⇒ 15.7)
-

Üzenet:

2070 – GPS-jel
Szegélyen nincs vétel

Lehetséges ok:

- A nyírési terület teljes szegélye rádióárnyékban van

Megoldás:

- Ismételjük meg a szegélybejárást (⇒ 11.13)
 - Vegyük fel a kapcsolatot valamelyik STIHL szakszervizzel a részletes diagnosztika érdekében
-

Hibaüzenet:

2071 – GPS-jel
Nincs vétel az 1. indulási pontnál

Lehetséges ok:

- Az 1. indulási pont rádióárnyékban van

Megoldás:

- Változtassuk meg az 1. indulási pont helyét (⇒ 11.14)
-

Hibaüzenet:

2072 – GPS-jel
Nincs vétel a 2. indulási pontnál

Lehetséges ok:

- A 2. indulási pont rádióárnyékban van

Megoldás:

- Változtassuk meg a 2. indulási pont helyét (⇒ 11.14)
-

Hibaüzenet:

2073 – GPS-jel
Nincs vétel a 3. indulási pontnál

Lehetséges ok:

- A 3. indulási pont rádióárnyékban van

Megoldás:

- Változtassuk meg a 3. indulási pont helyét (⇒ 11.14)
-

Hibaüzenet:

2074 – GPS-jel
Nincs vétel a 4. indulási pontnál

Lehetséges ok:

- A 4. indulási pont rádióárnyékban van

Megoldás:

- Változtassuk meg a 4. indulási pont helyét (⇒ 11.14)
-

Hibaüzenet:

2075 – GPS-jel
Nincs vétel a kívánt zónában

Lehetséges ok:

- A kívánt zóna rádióárnyékban van

Megoldás:

- Definiáljuk újra a kívánt zónát (⇒ 10.)
-

Hibaüzenet:

2076 – GPS-jel

A kívánt zóna nem található

Lehetséges ok:

- A kívánt zóna nem található a szegélybejárás során

Megoldás:

- Definiáljuk újra a kívánt zónát. Ügyeljünk arra, hogy a kívánt zóna és a határoló húzal ne fedjék egymást (⇒ 10.)
-

Hibaüzenet:

2077 – Kívánt zóna

Kívánt zóna a dokkterületen kívül van

Lehetséges ok:

- A kívánt zóna a mentett dokkterületen kívül van

Megoldás:

- Definiáljuk újra a kívánt zónát (⇒ 10.)
-

Üzenet:

2090 – Rádiómodul

Vegyük fel a kapcsolatot a szakszervizzel

Lehetséges ok:

- Kommunikációs hiba a rádiómodullal

Megoldás:

- Nincs teendő, szükség esetén automatikusan frissül a firmware
 - Ha a probléma nem szűnik meg, vegyük fel a kapcsolatot valamelyik STIHL szakszervizzel
-

Üzenet:

2095 – Rádiómodul

Vegyük fel a kapcsolatot a szakszervizzel

Lehetséges ok:

- Kommunikációs hiba a GPS-antennával

Megoldás:

- Nincs teendő, szükség esetén automatikusan frissül a firmware
 - Ha a probléma nem szűnik meg, vegyük fel a kapcsolatot valamelyik STIHL szakszervizzel
-

Üzenet:

2100 – GPS-védelem

Dokkterület elhagyása

Gép zárolva

Lehetséges ok:

- A robotfűnyírót kivitték a dokkterületről

Megoldás:

- vigyük vissza a robotfűnyírót a dokkterületre, és adjuk meg a PIN-kódot (⇒ 5.10)
-

Üzenet:

2110 – GPS-védelem

Új telepítési hely

Újrategyítés szücs.

Lehetséges ok:

- A robotfűnyírót másik nyírási területen helyezték üzembe A másik dokkoló állomás húzaljele már mentve van

Megoldás:

- Végezzünk újratelepítést (⇒ 11.13)
-

Üzenet:

2400 – Az iMOW® sikeresen visszaállt a gyári állapotba

Lehetséges ok:

- A robotfűnyíró visszaállt a gyári állapotba

Megoldás:

- Hagyjuk jóvá az üzenetet az OK gombbal
-

Üzenet:

4000 – Feszültséghiba

Magas- vagy alacsony akkumulátorfeszültség

Lehetséges ok:

- túl magas vagy túl alacsony akkumulátorfeszültség

Megoldás:

- Nincs teendő, szükség esetén automatikusan frissül a firmware.
 - Ha a probléma nem szűnik meg, vegyük fel a kapcsolatot valamelyik STIHL szakszervizzel.
-

Üzenet:

4001 – Hőmérséklethiba

Hőmérséklet-tartományon kívül

Lehetséges ok:

- Túl alacsony, illetve túl magas a hőmérséklet az akkumulátor, illetve a gép belsejében

Megoldás:

- Hagyjuk felmelegedni, illetve lehűlni a robotfűnyírót, tartsuk be az akkumulátor számára megengedett hőmérséklet-tartományt (⇒ 6.4)
-

Hibaüzenet:

4002 – Felbor.

lásd az „1000” számú hibaüzenetet

Hibaüzenet:

4003 – A burkolat felemelve

Ell. a burkolatot,
majd OK gomb

Lehetséges ok:

– felemelték a burkolatot

Megoldás:

– ellenőrizzük a burkolatot, és hagyjuk jóvá az üzenetet az OK gombbal

Üzenet:

4004 – Hajtásleállítási idő túllépve

Jóváhagyás: OK

Lehetséges ok:

– programhiba,
– nem megfelelő a huzalelhelyezés,
– akadályok vannak a határoló huzal környékén

Megoldás:

– hagyjuk jóvá az üzenetet az OK gombbal
– ellenőrizzük a huzallefektetést az iMOW®Ruler vonalzóval, különös tekintettel a sarkokra (⇒ 12.5),
– távolítsuk el az akadályokat.

Üzenet:

4005 – Késleállítási idő túllépve

Jóváhagyás: OK

Lehetséges ok:

– programhiba,

– a jel megszűnése automatikus üzemmódban (pl. áramszünet miatt)

Megoldás:

– hagyjuk jóvá az üzenetet az OK gombbal,
– ellenőrizzük a dokkoló állomás áramellátását – működés közben a piros LED-nek folyamatosan világítania kell, ezt követően nyomjuk meg az OK gombot (⇒ 13.1)

Üzenet:

4006 – Töltés megszakadt

Jóváhagyás: OK

Lehetséges ok:

– Programhiba
– Áramkimaradás töltés közben
– A robotfűnyíró kigurult a dokkoló állomásból

Megoldás:

– Hagyjuk jóvá az üzenetet az OK gombbal
– Ellenőrizzük a dokkoló állomás áramellátását – a robotfűnyíró dokkolt állapotában a piros LED-nek lassan villognia kell (⇒ 13.1)
– Ellenőrizzük a dokkoló állomás megfelelő helyzetét (⇒ 9.1)

Üzenet:

4008 – Kezelőpanel érzékelési hiba

Jóváhagyás: OK

Lehetséges ok:

– a vezérlőkonzol nincs megfelelően behelyezve

Megoldás:

– helyezzük be a vezérlőkonzolt,
– hagyjuk jóvá az üzenetet az OK gombbal

Üzenet:

4009 – Burkolatszenzor üzemzavar

Jóváhagyás: OK

Lehetséges ok:

– elmozdult a burkolat

Megoldás:

– ellenőrizzük a burkolat helyzetét,
– ellenőrizzük a burkolat mozgathatóságát, és szükség esetén tisztítsuk meg a burkolat csapágyazását,
– hagyjuk jóvá az üzenetet az OK gombbal

Üzenet:

4016 – Eltérés a STOP gomb

érzékelőjének jelénél

Jóváhagyás: OK

Lehetséges ok:

– programhiba

Megoldás:

– hagyjuk jóvá az üzenetet az OK gombbal.

Hibaüzenet:

4027 – Megnyomták a STOP gombot

A jóváhagyáshoz: OK gomb

Lehetséges ok:

– megnyomták a STOP gombot

Megoldás:

– hagyjuk jóvá az üzenetet az OK gombbal

25. Hibakeresés

Műszaki támogatás és segítségnyújtás a használathoz

A STIHL szakkereskedésekben kaphat műszaki támogatást és segítségnyújtást a használathoz.

Elérhetőség és további információk:

<https://support.stihl.com/> vagy
<https://www.stihl.com/>.

✘ Szükség esetén forduljon szakszervizhez, lehetőleg STIHL szakszervizhez.

Hiba:

A robotfűnyíró nem megfelelő időpontokban működik

Lehetséges ok:

- Helytelen a dátum és a pontos idő beállítása
- Helytelen az aktív idők beállítása
- Illetéktelen személy helyezte üzembe a gépet

Megoldás:

- Állítsuk be a pontos időt és a dátumot (⇒ 11.10)
- Állítsuk be az aktív időket (⇒ 11.7)
- Állítsuk be a „Közepes” vagy a „Magas” biztonsági fokozatot (⇒ 11.15)

Hiba:

A robotfűnyíró nem működik az aktív idő alatt

Lehetséges ok:

- Az akkumulátor töltődik
- Az automatika ki van kapcsolva
- Az aktív idő le van tiltva
- A gép esőt érzékel

- Ha a „Dinamikus” nyírásiterv-típust engedélyezték: A gép elérte a heti nyírási időt, az adott héten nincs szükség újabb nyírási ciklusra
- Aktív üzenet van a gépen
- A vezérlőkonzol nincs megfelelően behelyezve
- A dokkoló állomás nem csatlakozik az elektromos hálózathoz
- A hőmérséklet a gép számára megengedett tartományon kívül van
- Áramkimaradás történt

Megoldás:

- Hagyjuk feltölteni akkumulátort (⇒ 15.8)
- Kapcsoljuk be az automatikát (⇒ 11.7)
- Engedélyezzük az aktív időt (⇒ 11.7)
- Állítsuk be az esőérzékelőt (⇒ 11.11)
- Nincs szükség további teendőre, a „Dinamikus” nyírásiterv-típusnál a gép automatikusan osztja szét a nyírási ciklusokat a hét napjaira – szükség esetén indítsuk el a nyírást az „Indítás” menüben (⇒ 11.5)
- Hárítsuk el a megjelenített üzemzavart, majd hagyjuk jóvá az üzenetet az OK gombbal (⇒ 24.)
- Helyezzük vissza a vezérlőkonzolt (⇒ 15.2)
- Ellenőrizzük a dokkoló állomás áramellátását (⇒ 9.3)
- Hagyjuk felmelegedni, illetve lehűlni a robotfűnyíró – a robotfűnyíró normál hőmérséklet-tartománya: +5 °C – +40 °C. Részletes információkkal a szakkereskedők szolgálnak. ✘
- Ellenőrizzük az áramellátást. Amennyiben a robotfűnyíró a rendszeres ellenőrzést követően ismét huzaljelet észlel, folytatja a megszakított nyírási ciklust. Emiatt több percig is tarthat, amíg az

áramkimaradást követően a nyírás automatikusan folytatódik. Minél hosszabb az áramkimaradás, annál több idő telik el az egyes ellenőrzések között.

Hiba:

A robotfűnyíró nem nyír az „Indítás” menüből történő engedélyezés után

Lehetséges ok:

- Alacsony az akkumulátor töltöttsége
- A gép esőt érzékel
- A vezérlőkonzol nincs megfelelően behelyezve
- Aktív üzenet van a gépen
- Bekapcsolták a visszahívási funkciót a dokkoló állomáson

Megoldás:

- Töltsük fel az akkumulátort (⇒ 15.8)
- Állítsuk be az esőérzékelőt (⇒ 11.11)
- Helyezzük be a vezérlőkonzolt (⇒ 15.2)
- Hárítsuk el a megjelenített üzemzavart, majd hagyjuk jóvá az üzenetet az OK gombbal (⇒ 24.)
- Kapcsoljuk ki a visszahívást, illetve a dokkolás után engedélyezzük ismét a nyírást a „Indítás” menüből

Hiba:

A robotfűnyíró nem működik, és nem jelenik meg semmi a kijelzőn

Lehetséges ok:

- A gép készenléti üzemmódban van
- Meghibásodott az akkumulátor

Megoldás:

- Nyomjuk meg valamelyik gombot a készenléti üzemmódból történő kilépéshez – megjelenik az állapotkijelzés (⇒ 11.2)
- Cseréljük ki akkumulátort (✘)

Hiba:

A robotfűnyíró hangos és rezeg

Lehetséges ok:

- Megsérült a fűnyíró kés
- Erősen beszennyeződött a nyírószerkezet

Megoldás:

- Cseréljük ki a fűnyíró kést – távolítsuk el az akadályokat a fűves területről (⇒ 16.4), (✘)
- Tisztítsuk meg a nyírószerkezetet (⇒ 16.2)

Hiba:

Nem megfelelő mulcsozási, illetve nyírási eredmény

Lehetséges ok:

- A fű magassága túl nagy a vágási magassághoz képest
- A fű nagyon nedves
- Tompa vagy kopott a fűnyíró kés
- Nem elegendő az aktív idő, túl rövid a nyírási idő
- Hibásan van beállítva a nyírási terület mérete
- Nagyon magas a fű a nyírási területen
- Hosszú esős időszak

Megoldás:

- Állítsuk be a vágási magasságot (⇒ 9.5)
- Állítsuk be az esőérzékelőt (⇒ 11.11), csúsztassuk el az aktív időket (⇒ 11.7)
- Cseréltsük ki a fűnyíró kést (⇒ 16.4), (✘)
- Hosszabbítsuk meg, illetve bővítsük ki az aktív időket, (⇒ 11.7) hosszabbítsuk meg a nyírási időtartamát (⇒ 11.7)
- hozzunk létre új nyírási tervet (⇒ 11.7)

- a szép nyírási eredmény eléréséhez a fűves terület méretétől függően akár 2 hétre is szüksége lehet a robotfűnyírónak
- engedélyezzük az esőben történő nyírást (⇒ 11.11) hosszabbítsuk meg az aktív időket (⇒ 11.7)

Hiba:

idegen nyelvű kijelzés

Lehetséges ok:

- megváltozott a nyelvbeállítás

Megoldás:

- állítsuk be a nyelvet (⇒ 11.10)

Hiba:

a nyírási területen barna (földes) részek keletkeznek

Lehetséges ok:

- a nyírási idő túl hosszú a nyírási területhez,
- túl szűk sugár mentén fektették le a határoló huzalt,
- hibásan van beállítva a nyírási terület mérete

Megoldás:

- csökkentjük a nyírási időt (⇒ 11.7),
- javítsuk ki a határoló huzal lefektetési vonalát (⇒ 12.),
- hozzunk létre új nyírási tervet (⇒ 11.7)

Hiba:

a nyírási ciklusok a szokásosnál jelentősen rövidebbek

Lehetséges ok:

- a fű nagyon magas vagy túl nedves,
- erősen beszennyeződött a gép (nyírószerkezet, hajtott kerekek),

- az akkumulátor elérte az élettartamát

Megoldás:

- állítsuk be a vágási magasságot (⇒ 9.5), állítsuk be az esőérzékelőt (⇒ 11.11), csúsztassuk el az aktív időt (⇒ 11.7),
- tisztítsuk meg a gépet (⇒ 16.2),
- cseréljük ki az akkumulátort – vegyük figyelembe a kijelzőn megjelenő erre vonatkozó javaslatot (✘) (⇒ 24.)

Hiba:

A robotfűnyíró dokkolódott, azonban az akkumulátor nem töltődik

Lehetséges ok:

- Nem szükséges tölteni az akkumulátort
- A dokkoló állomás nem csatlakozik az elektromos hálózathoz
- Hibás dokkolás
- Korrodálódtak a töltőcsatlakozók
- Meghibásodott a hálózati adapter

Megoldás:

- Nincs teendő – a gép automatikusan elkezd tölteni az akkumulátort, amint a feszültség egy bizonyos szint alá csökken
- Ellenőrizzük a dokkoló állomás áramellátását (⇒ 9.8)
- Helyezzük a robotfűnyírót a nyírási területre, majd küldjük vissza dokkoló állomáshoz (⇒ 11.6), közben ellenőrizzük a megfelelő dokkolást – szükség esetén korrigáljuk a dokkoló állomás helyét (⇒ 9.1)
- Cseréltsük ki a töltőcsatlakozókat (✘)
- Válasszuk le a tápegységet az áramellátásról, és keressük fel valamelyik STIHL szakkereskedést (✘)

Hiba:

Nem működik a dokkolás

Lehetséges ok:

- Egyenetlenségek a dokkoló állomás bejárati területénél
- Egyenetlenségek a dokkoló állomás alaplemeze körül vagy alatt
- Elhajlott a dokkoló állomás alaplemeze
- Beszennyeződött hajtott kerekek, illetve alaplemez
- A határoló huzal helytelenül van lefektetve a dokkoló állomás környékén
- A határoló huzal végeit nem rövidítették meg

Megoldás:

- Szüntesse meg a dokkoló állomás bejárati területénél lévő egyenetlenségeket (⇒ 9.1)
- Szüntesse meg a dokkoló állomás alaplemeze körül vagy alatt lévő egyenetlenségeket (⇒ 9.1)
- Az alaplemezt állítsa vízszintesre és síkra (⇒ 9.1)
- Tisztítsa meg a hajtott kerekeket és a dokkoló állomás alaplemezét (⇒ 16.2)
- Fektesse le újból a határoló huzalt, ügyeljen a megfelelő elhelyezésre a dokkoló állomás környékén (⇒ 9.9),
- A leírtak szerint rövidítse meg a határoló huzalt, és huzaltartalék nélkül fektesse le, ne tekerje fel a túlnyúló végeket (⇒ 9.11)

Hiba:

A robotfűnyíró elmegy a dokkoló állomás mellett, vagy ferdén dokkol

Lehetséges ok:

- Környezeti hatások zavarják a huzaljelet

- A határoló huzal helytelenül van lefektetve a dokkoló állomás környékén

Megoldás:

- Párosítsuk újra a robotfűnyíró és a dokkoló állomást, ügyeljünk arra, hogy a robotfűnyíró párosítás közben egyenesen álljon a dokkoló állomáshoz képest (⇒ 11.15)
- Fekessük le újból a határoló huzalt, ügyeljünk a megfelelő elhelyezésre a dokkoló állomás környékén (⇒ 9.9) Ellenőrizzük, hogy megfelelően csatlakozik-e a határoló huzal a dokkoló állomáshoz (⇒ 9.11)

Hiba:

A robotfűnyíró áthaladt a határoló huzalon

Lehetséges ok:

- Helytelenül fektettük le a határoló huzalt, nem megfelelőek a távolságok
- Túl nagy a nyírási terület lejtése
- Külső jelek zavarják a robotfűnyíró vételét

Megoldás:

- Ellenőrizzük a határoló huzal elhelyezését (⇒ 11.13), valamint az iMOW® Ruler vonalzó segítségével a távolságokat (⇒ 12.5)
- Ellenőrizzük a határoló huzal elhelyezését, zárjuk ki a túl nagy meredekségű területeket (⇒ 11.13)
- Forduljunk valamelyik STIHL szakszervizhez (✂)

Hiba:

A robotfűnyíró túl gyakran megakad

Lehetséges ok:

- A vágási magasság túl alacsony
- Beszennyeződtek a hajtott kerekek

- Mélyedések, akadályok találhatóak a nyírási területen

Megoldás:

- Növeljük a vágási magasságot (⇒ 9.5)
- Tisztítsuk meg a hajtott kerekeket (⇒ 16.2)
- Töltsük fel a nyírási területen lévő mélyedéseket, az akadályok (pl. kilógó gyökereket) körül alakítsunk ki elzárt területeket, távolítsuk el az akadályokat (⇒ 12.)

Hiba:

Az ütközésérzékelő nem jelez, amikor a robotfűnyíró akadálynak ütközik

Lehetséges ok:

- Alacsony (10 cm-nél alacsonyabb) akadály
- Az akadály el tud mozdulni a talajon – pl. avar vagy teniszlabda

Megoldás:

- Távolítsuk el az akadályt, vagy alakítsunk ki elzárt területet az akadály körül (⇒ 12.9)
- Távolítsuk el az akadályt

Hiba:

a gép nyomai megmaradnak a nyírási terület szélén

Lehetséges ok:

- túl gyakori szegélynyírást,
- túl hosszú nyírási idő,
- indulási pontként történő használat,
- az akkumulátor kezd elhasználni, és nagyon gyakran kell tölteni,
- kikapcsolt állapotban van az eltolt visszatérési (összekötő) funkció.

Megoldás:

- kapcsoljuk ki, vagy csökkentjük heti egy alkalomra a szegélynyírást (⇒ 11.13),

- csökkentsük a nyírási időt ,
- az adott nyírási területen az összes nyírási ciklust a dokkoló állomástól indítsunk (⇒ 11.14),
- cseréltsük ki az akkumulátort – vegyük figyelembe a kijelzőn megjelenő erre vonatkozó javaslatot (☒) (⇒ 24.),
- kapcsoljuk be az eltolt visszatérést (összekötő) (⇒ 11.13).

Hiba:

Lenyíratlan fű marad a nyírási terület szélén

Lehetséges ok:

- ki van kapcsolva a szegélynyírás,
- pontatlanul fektették le a határoló huzalt,
- a fűnyíró kés nem éri el a fűvet

Megoldás:

- hetente egyszer vagy kétszer végeztessünk szegélynyírást (⇒ 11.13),
- ellenőrizzük a határoló huzal elhelyezését (⇒ 11.13), valamint az iMOW® Ruler vonalzó segítségével a távolságokat (⇒ 12.5),
- rendszeresen nyírjuk le a lenyíratlan területeket megfelelő fűszegélynyíróval

Hiba:

Nincs huzaljel

Lehetséges ok:

- Ki van kapcsolva a dokkoló állomás – nem világítanak a LED-ek
- A dokkoló állomás nem csatlakozik az elektromos hálózathoz – nem világítanak a LED-ek
- A határoló huzal nincs a dokkoló állomáshoz csatlakoztatva – a piros LED villog (⇒ 13.1)
- Megszakadt a határoló huzal – a piros LED villog (⇒ 13.1)

- Nincs párosítva a robotfűnyíró és a dokkoló állomás
- Meghibásodott az elektronika – a LED SOS-jelet villog (⇒ 13.1)

Megoldás:

- Kapcsoljuk be a dokkoló állomást (⇒ 13.1)
- Ellenőrizzük a dokkoló állomás áramellátását (⇒ 9.8)
- Csatlakoztassuk a határoló huzalt a dokkoló állomáshoz (⇒ 9.11)
- Keressük meg a huzalszakadást (⇒ 16.7), és javítsuk ki a határoló huzalt a huzalösszekötő segítségével (⇒ 12.16)
- Párosítsuk a robotfűnyírót és a dokkoló állomást (⇒ 11.15)
- Vegyük fel a kapcsolatot szakszervizzel (☒)

Hiba:

a dokkoló állomáson lévő LED SOS-jelet villog

Lehetséges ok:

- a határoló huzal rövidebb a minimális hosszúságnál,
- meghibásodott az elektronika.

Megoldás:

- telepítsük a tartozékot (**AKM 100**) (☒),
- vegyük fel a kapcsolatot a szakszervizzel (☒).

Hiba:

A robotfűnyíró nem érzékeli a GPS-jelet

Lehetséges ok:

- Már létrejött a műholdas kapcsolat
- 3 vagy kevesebb műhold van a hatókörben

- A gép rádióárnyékban van

Megoldás:

- Nincs teendő, a kapcsolat kiépítése néhány percig tart
- Álljunk ki az árnyékoló akadályok (pl. fák, előtetők) alól, vagy távolítsuk el az akadályokat

Hiba:

A robotfűnyíró nem tud mobiltelefonos kapcsolatot létesíteni

Lehetséges ok:

- A nyírási terület rádióárnyékban van
- A rádiómodul nincs bekapcsolva

Megoldás:

- Kapcsoltassuk be a rádiómodult valamelyik STIHL szakkereskedőnél (☒)

Hiba:

A robotfűnyíró nem érhető el az alkalmazáson keresztül

Lehetséges ok:

- A rádiómodul inaktív
- A robotfűnyíró készenléti üzemmódban van
- Nincs internetkapcsolat
- Nem megfelelő e-mail-címet rendeltek hozzá a robotfűnyíróhoz

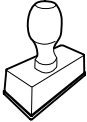
Megoldás:

- A rádiómodul a párosítás közben kikapcsol, majd újból bekapcsol, ezt követően a robotfűnyíró ismét elérhetővé válik
- Kapcsoljuk be a robotfűnyírókat valamelyik gomb megnyomásával, és állítsuk be az „Alapértelmezett” energiamódot (⇒ 11.10)
- Csatlakoztassuk azt a készüléket az internethez, amelyre az alkalmazást telepítettük

– Javítsuk ki az e-mail-címet (⇒ 10.)

26. Szervizelési időpontok

26.1 Az átadás igazolása

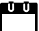
Modell: _____
Sorozatszám:
<input type="text"/> <input type="text"/> <input type="text"/> <input type="text"/> <input type="text"/> <input type="text"/> <input type="text"/> <input type="text"/> <input type="text"/>
Dátum: <input type="text"/> <input type="text"/> <input type="text"/> <input type="text"/> <input type="text"/> <input type="text"/>

Következő szervizidőpont
Dátum: <input type="text"/> <input type="text"/> <input type="text"/> <input type="text"/> <input type="text"/> <input type="text"/>


26.2 A szervizelés igazolása



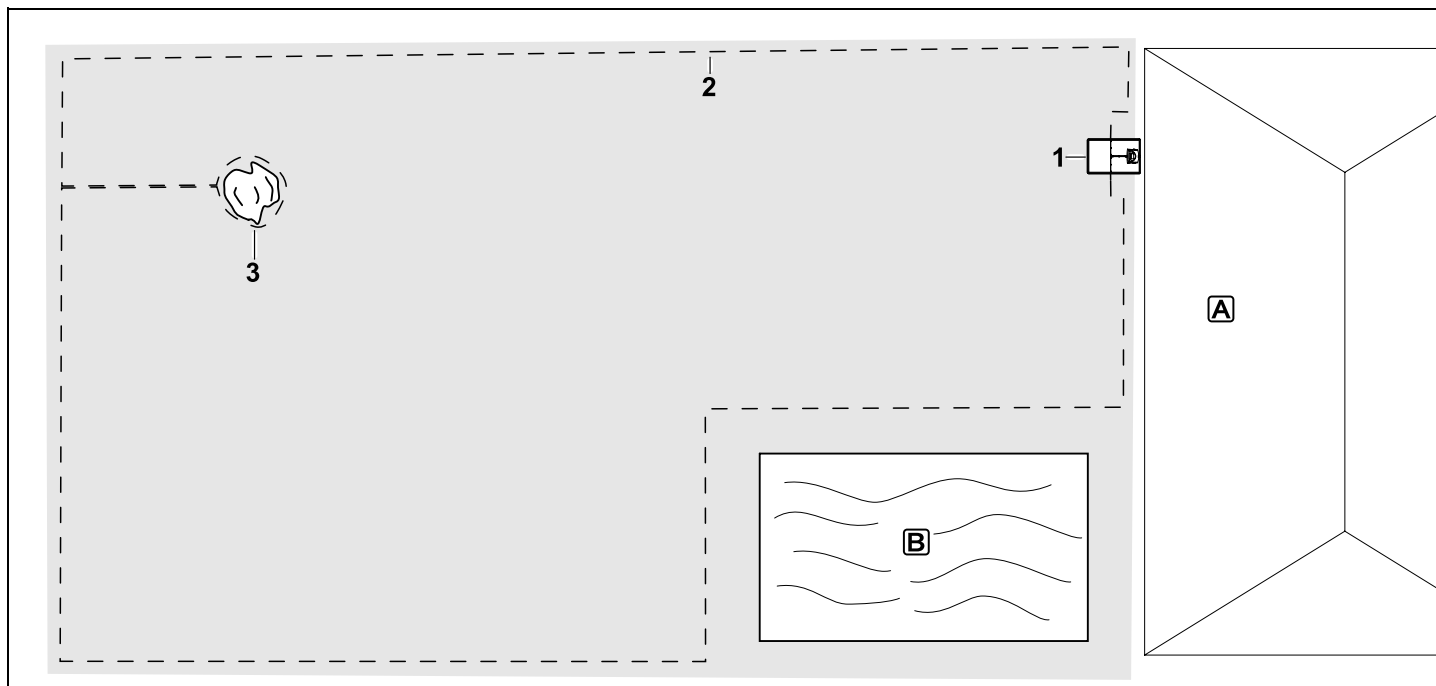
Kérjük, karbantartási munkák esetén adja át a jelen használati utasítást a STIHL szakszerviznek.

A szakszerviz a használati utasításban található előnyomtatott helyeken igazolja a szervizelés elvégzését.

 Az elvégzett szervizelés időpontja

 A következő szervizelés időpontja

27. Telepítési példák



Négyzetes nyírási terület egyetlen fával és úszómedencével

Dokkoló állomás:

Közvetlenül a háznál (A) lévő telepítési hellyel (1).

Elzárt terület:

A különálló fa (3) körül kialakítva, a szegélyre merőleges összekötő szakasszal.

Úszómedence:

Biztonsági okokból (előírt huzaltávolság) a határoló huzalt (2) a medence (B) körül fektetjük le.

Huzaltávolságok: (⇒ 12.5)

Távolság a szegélytől: **33 cm**

Távolság a ± 1 cm-nél kisebb szintkülönbségű, áthaladást nem korlátozó területtől (pl. gyalogút): **0 cm**

Távolság a fa körül: **33 cm**

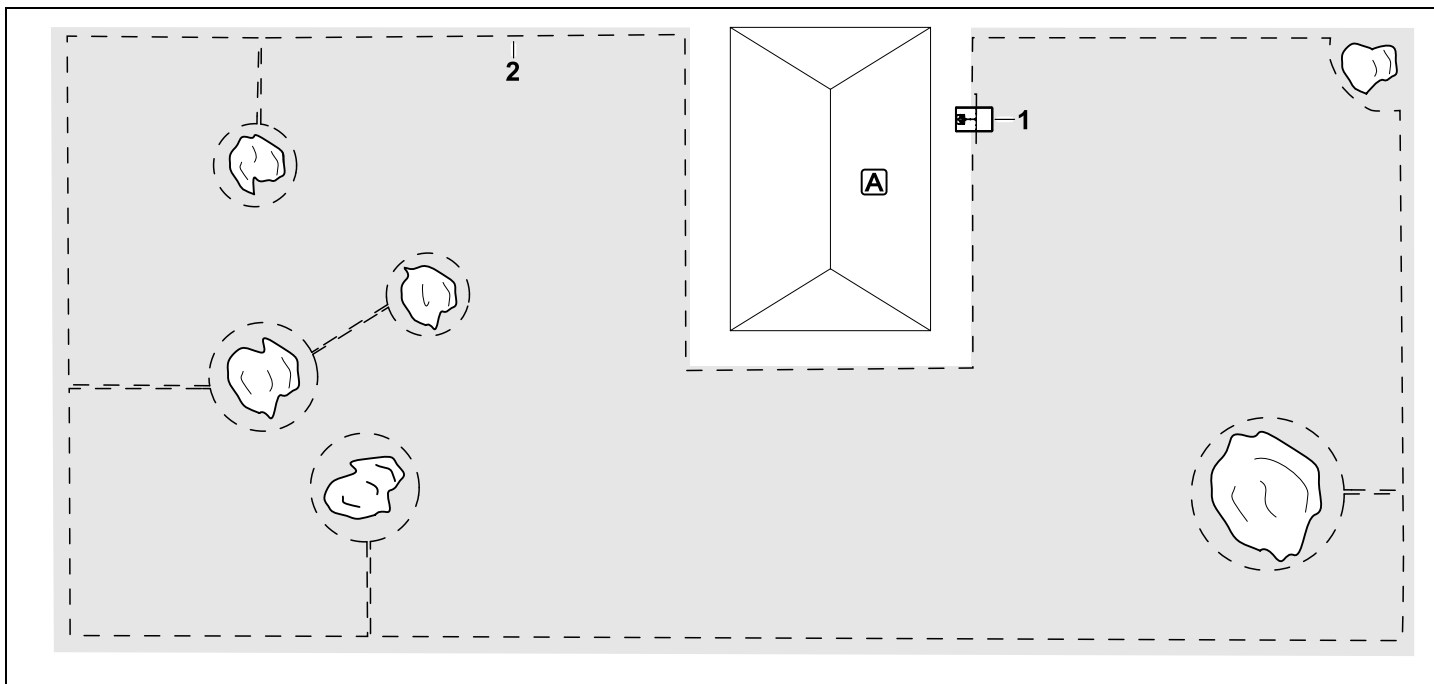
Távolság a vízfelülettől: **100 cm**

Programozás:

A nyírási terület méretének megadását követően további beállítás nem szükséges.

Különlegességek:

Az úszómedence körül rendszeresen nyírjuk le a lenyíratlan területeket kézzel, illetve megfelelő fűszegélynyíróval.



U alakú nyírási terület több különálló fával

Dokkoló állomás:

Közvetlenül a háznál (A) lévő telepítési hellyel (1).

Elzárt területek:

A különálló fák körül kialakítva, mindegyiknél a szegélyre (2) merőleges összekötő szakaszok, a két elzárt területet összekötő szakasz kapcsolja össze.

Huzaltávolságok: (⇒ 12.5)

Távolság a szegélytől: **33 cm**

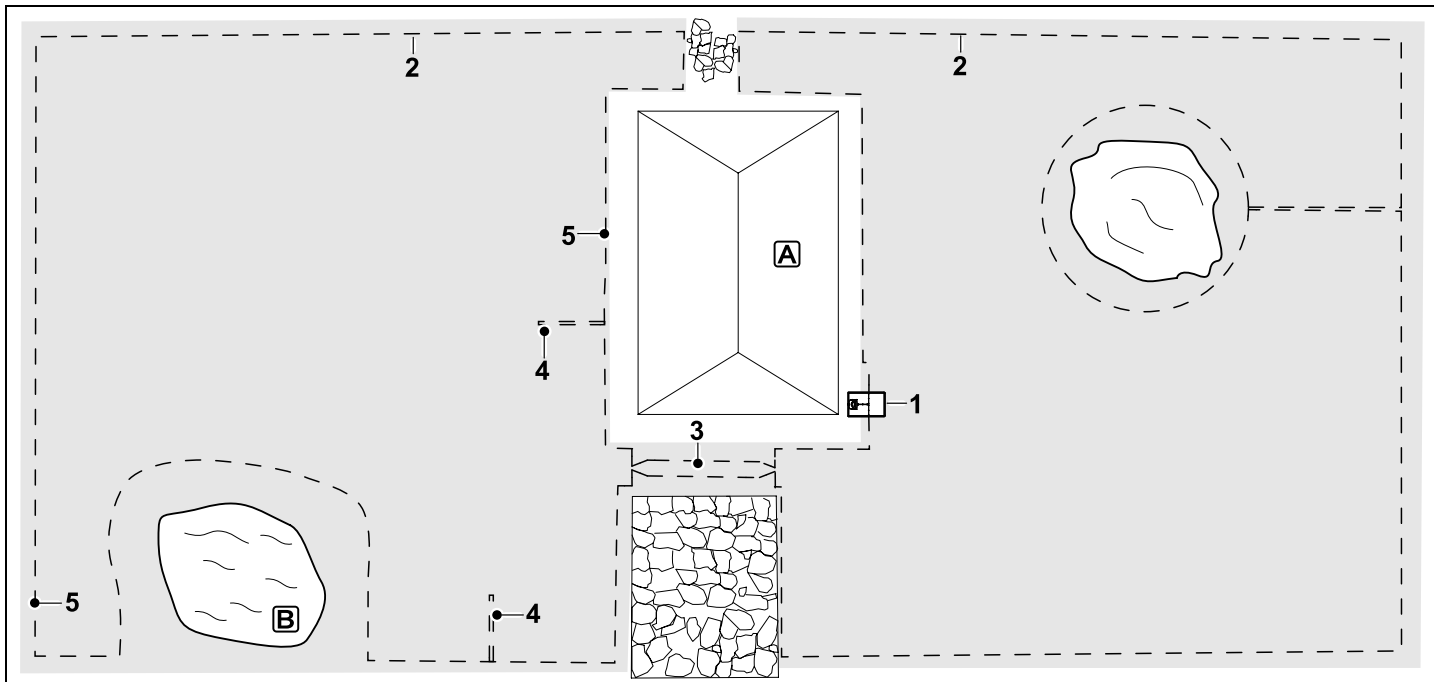
Távolság a ± 1cm-nél kisebb szintkülönbségű, áthaladást nem korlátozó területtől (pl. gyalogút): **0 cm**
Távolság a fák körül: **33 cm**

Programozás:

A nyírási terület méretének megadását követően további beállítás nem szükséges.

Különlegességek:

Fa a nyírási terület sarkában – a kikerült fa mögötti területet rendszeresen nyírjuk le megfelelő fűszegélynyíróval, vagy hagyjuk meg magasabb fűvel borított területeknek.



Két részre osztott nyírési terület tóval és különálló fával

Dokkoló állomás:

Közvetlenül a háznál (A) lévő telepítési hellyel (1).

Elzárt terület:

A különálló fa körül kialakítva, a szegélyre merőleges összekötő szakasszal.

Tó:

Biztonsági okokból (előírt huzaltávolság) a határoló huzalt (2) a tó (B) körül fektetjük le.

Huzaltávolságok: (⇒ 12.5)

Távolság a szegélytől: **33 cm**

Távolság a ± 1cm-nél kisebb szintkülönbségű, áthaladást nem korlátozó szomszédos területtől (pl.

gyalogút): **0 cm**

Távolság a fa körül: **33 cm**

Távolság a vízfelülettől: **100 cm**

Folyosó:

Folyosót (3) kell kialakítani.

Huzaltávolság: **27 cm** (⇒ 12.11)

Keresőhurkok:

Két keresőhurkot (4) kell kialakítani az

eltolt visszatérési funkció

használatához. (⇒ 11.13)

Minimális távolság a folyosó bejáratától:

2 m

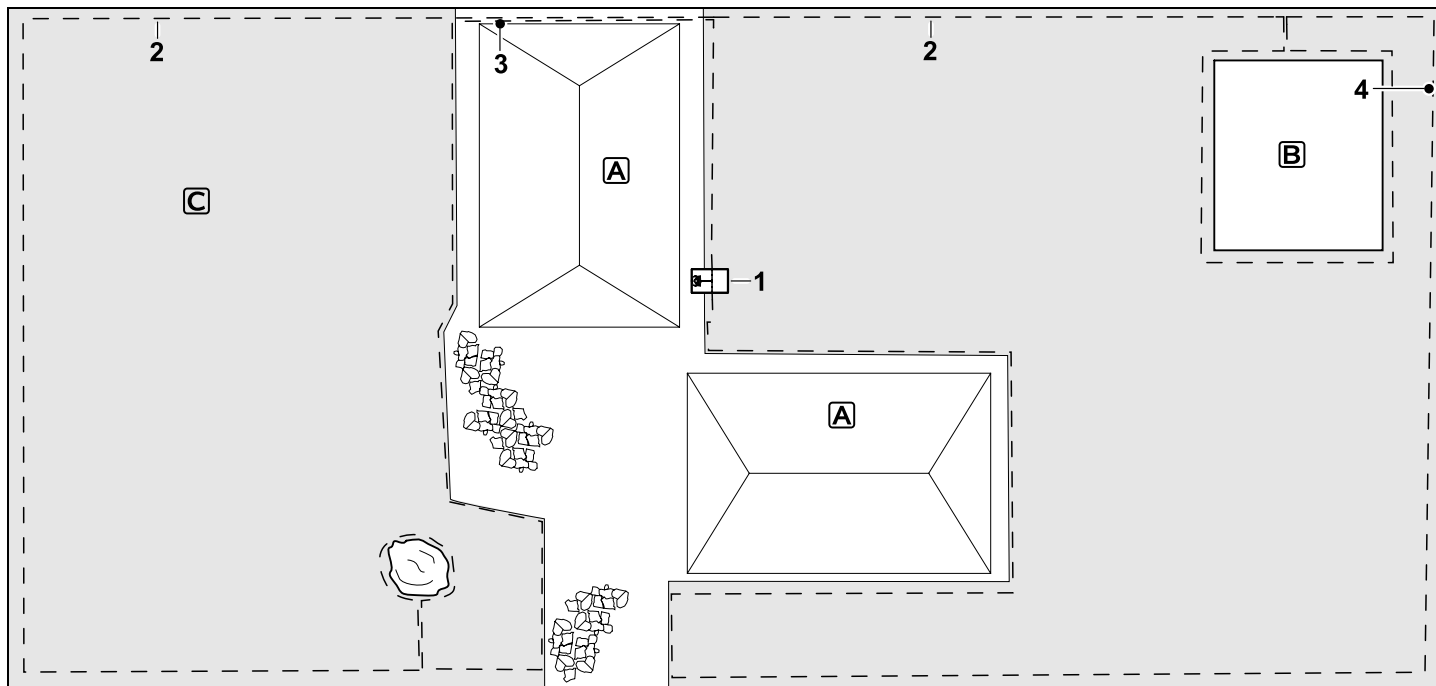
Ügyelni kell a sarkoktól mért minimális távolság betartására. (⇒ 12.12)

Programozás:

Adjuk meg a nyírési terület teljes méretét, programozzuk be 2 indulási pontot (5) (a dokkoló állomás és a tónál lévő zezugos sark közelében) (⇒ 11.14).

Különlegességek:

A lenyíratlan területeket (pl. a tó körül) rendszeresen nyírjuk le kézzel, illetve megfelelő fűszegélynyíróval.



Két részre osztott nyírási terület – a robotfűnyíró nem képes önállóan az egyik területről a másikra eljutni.

Dokkoló állomás:

Közvetlenül a házak (A) mellett lévő telepítési hellyel (1).

Elzárt területek:

A különálló fa és a zöldségeskert (B) körül kialakítva, a szegélyre merőleges összekötő szakasszal.

Huzaltávolságok: (⇒ 12.5)

Távolság a ± 1 cm-nél kisebb szintkülönbségű, áthaladást nem korlátozó szomszédos területtől (pl. burkolt terület): **0 cm**

A magas akadályoktól mért távolság: **33 cm**

A fától mért távolság: **33 cm**

Minimális huzaltávolság a zöldségeskert mögötti szűk területeken: **54 cm**

Mellékterületek:

Egy mellékterületet (C) kell kialakítani, összekötő szakasz (3) a ház teraszán kábelcsatornában.

Programozás:

Határozzuk meg a nyírási terület (mellékterület nélküli) méretét, programozzuk be egy indulási pontot (4) a szűk területen az eltolt visszatérés (⇒ 11.13) használatához – az indulási gyakoriság 10 menetenként 2 menet legyen (⇒ 11.14).

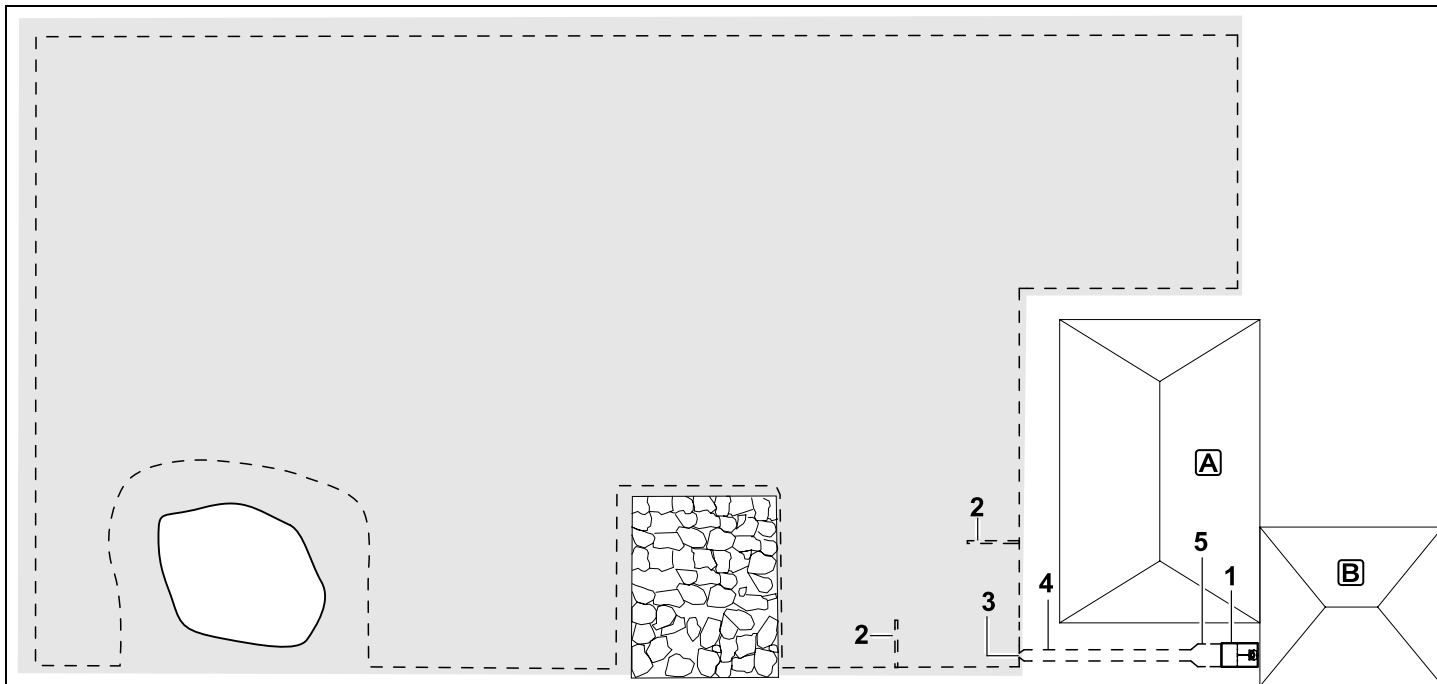
Különlegességek:

Hetente többször vigyük a robotfűnyíró a mellékterületre, és indítsuk el a nyírást az

„Indítás” menüben. (⇒ 11.5)

Vegyük figyelembe a lenyírható terület méretét. (⇒ 14.4)

Szükség esetén alakítsunk ki két különálló nyírási területet két dokkoló állomással.



Nyírási terület külső elhelyezésű dokkoló állomással (1)

Dokkoló állomás:

A telepítési hely (1) közvetlenül a garáznál (B), a ház (A) mögött.

Huzaltávolságok: (⇒ 12.5)

Távolság a szegélytől: **33 cm**

Távolság a ± 1 cm-nél kisebb

szintkülönbségű, áthaladást nem korlátozó szomszédos területtől (pl. burkolt terület): **0 cm**

Távolság a vízfelülettől: **100 cm**

Keresőhurkok:

Két keresőhurkot (2) kell kialakítani az eltolt visszatérési funkció használatához. (⇒ 11.13)

Minimális távolság a folyosó bejáratától:

2 m

Ügyelni kell a sarkoktól mért minimális távolság betartására. (⇒ 12.12)

Programozás:

Meg kell adni a nyírási terület méretét, és rögzítsünk legalább egy indulási pontot a dokkoló állomáshoz tartozó folyosón kívül. (⇒ 11.14)

Különlegességek:

Folyosót (4) kell kialakítani tölcészerű bejáratral (3). (⇒ 12.11)

Huzaltávolság: 27 cm

A folyosó (4) külső elhelyezésű dokkoló állomáshoz (1) vezet. Egy méterrel a dokkoló állomás előtt a folyosón belüli huzaltávolságot meg kell növelni akkorára,

mint az alaplemez szélessége (5). (⇒ 9.9)
Ügyeljünk a folyosón belüli és a dokkoló állomás melletti helyigényre.

Cienītais klient, cienījamā kliente!

Mēs priecājamies, ka esat izvēlējis STIHL. Mēs attīstām un ražojam savus augstākās kvalitātes izstrādājumus atbilstoši savu klientu prasībām. Šādi rodas izstrādājumi, kas ir īpaši uzticami arī smagos apstākļos.

STIHL nodrošina arī augstāko servisa kvalitāti. Mūsu tirgotāji garantē profesionālas konsultācijas un apmācību, kā arī visaptverošu tehnisku apkalpošanu.

Pateicamies par uzticību un novēlam izbaudīt darbu ar STIHL produktu!

Dr. Nikolas Stihl

SVARĪGI! PIRMS LIETOŠANAS IZLASIET UN SAGLABĀJIET.

1. Satura rādītājs

Par šo lietošanas pamācību	100	Uzglabāšana ilgākos ekspluatācijas starplaikos	113
Vispārīga informācija	100	Utilizācija	114
Valstu varianti	101	Simbolu apraksts	114
Norādījumi lietošanas pamācības lasīšanai	101	Piegādes komplekts	114
Ierīces apraksts	102	Sākotnējā uzstādīšana	115
Pļaujmašīna – robots	102	Norādes par bāzes staciju	119
Bāzes stacija	103	Bāzes stacijas pieslēgumi	121
Vadības konsole	104	Strāvas vada pievienošana bāzes stacijai	122
Kā pļaujmašīna – robots darbojas	105	Uzstādīšanas materiāls	122
Darbības princips	105	Pļaušanas augstuma iestatīšana	122
Manuāla pļaušana	106	Sākotnējās uzstādīšanas norādes	123
Drošības ierīces	106	Valodas, datuma un laika iestatīšana	123
Taustiņš STOP	106	Bāzes stacijas uzstādīšana	124
Ierīces bloķēšana	106	Ierobežojošās lentas izvietošana	125
Aizsargvāciņi	106	Pļaujmašīnas – robota un bāzes stacijas savienošana pārī	128
Darbināšana ar divām rokām	107	Ierobežojošās lentes pievienošana	129
Trieciena sensors	107	Uzstādīšanas pārbaude	133
Pacelšanas aizsardzība	107	Pļaujmašīnas – robota programmēšana	134
Slīpuma sensors	107	Sākotnējās uzstādīšanas pabeigšana	135
Displeja apgaismojums	107	Pirmā pļaušanas reize pēc sākotnējās uzstādīšanas	135
PIN vaicājums	107	iMOW® lietotne	136
GPS aizsardzība	107	Izvēlne	136
Jūsu drošībai	107	Lietošanas norādes	136
Vispārīga informācija	107	Statusa rādītjums	138
Apgērbs un aprīkojums	108	Informācijas zona	139
Brīdinājums — elektriskās strāvas risks	109	Galvenā izvēlne	139
Akumulators	109	Sākums	140
Ierīces transportēšana	110	Atgriešanās	140
Pirms ekspluatācijas	110	Pļaušanas grafiks	140
Programmēšana	111	Vēl	141
Darbības laikā	111	Iestatījumi	141
Apkope un remonts	113		

iMOW® zāles plāvējs – ierīces iestatījumi	142	Pļaušanas ilgums	158	Ierīces nostiprināšana	172
Lietus sensora iestatīšana	142	Māju zona (RMI 632 C, RMI 632 PC)	159	Atbilstības deklarācija	172
Statusa rādījuma iestatīšana	142	Manuāla pļaušana	159	ES atbilstības deklarācija pļaujmašīnai – robotam, elektriskam, darbināmam ar akumulatoru (RMI) ar bāzes staciju (ADO)	172
Uzstādīšana	143	Ierīces sagatavošana darbam	159	Tehniskie parametri	173
Sākuma punktu iestatīšana	143	Sagatavošana	159	Ziņojumi	174
Drošība	144	Vadības konsoles noņemšana un ievietošana	159	Darbības traucējummeklēšana	181
Apkope	146	Programmēto iestatījumu pielāgošana	160	Apkopes grafiks	185
Informācija	146	Pļaušana ar automātiku	160	Nodošanas apstiprinājums	185
Ierobežojošā lenta	147	Pļaušana neatkarīgi no darbības laikiem	161	Apkopes apstiprinājums	185
Ierobežojošās lentes izvietošanas plānošana	148	Manuāla pļaušana	161	Uzstādīšanas piemēri	186
Pļaujamās platības skicēšana	148	Pļaujmašīnas – robota pievienošanās bāzes stacijai	162		
Ierobežojošās lentes izvietošana	149	Akumulatora uzlāde	162		
Ierobežojošās lentes pievienošana	149	Apkope	163		
Lentas atstarpes – iMOW® Ruler izmantošana	149	Apkopes grafiks	163		
Asi stūri	150	Ierīces tīrīšana	163		
Šauras vietas	150	Pļaušanas naža nodiluma robežas pārbaude	164		
Savienojuma posmu uzstādīšana	151	Pļaušanas naža izņemšana un ievietošana	164		
Bloķētas platības	151	Pļaušanas naža asināšana	165		
Papildu platības	152	Piedzīņas plāksnes izņemšana un uzstādīšana	165		
Celiņi	152	Stieples lūzuma meklēšana	166		
Aizkavētas atgriešanās meklēšanas cilpas	154	Glabāšana un dīkstāve ziemā	167		
Precīza malu pļaušana	155	Bāzes stacijas demontāža	168		
Slīps reljefs ierobežojošās lentes izvietošanas vietā	155	Parastās rezerves daļas	168		
Uzstādiet stieples rezerves	156	Piederumi	169		
Stieplu savienotāja izmantošana	156	Nodiluma samazināšana un bojājumu novēršana	169		
Šauri malu attālumi	157	Vides aizsardzība	169		
Dokstacija	157	Akumulatora izņemšana	170		
Bāzes stacijas vadības elementi	157	Transportēšana	172		
Norādījumi par pļaušanu	158	Ierīces pacelšana vai nešana	172		
Vispārēja informācija	158				
Smalcināšana	158				
Darbības laiki	158				

2. Par šo lietošanas pamācību

2.1 Vispārīga informācija

Šī lietošanas pamācība ir ražotāja **originālā lietošanas pamācība** saskaņā ar EK Direktīvu 2006/42/EC.

STIHL pastāvīgi strādā pie tā produktu klāsta tālākas attīstības. Tādēļ mums ir jā saglabā tiesības mainīt piegādes apjomu formas, tehnoloģiju un aprīkojuma ziņā.

Šī iemesla dēļ uz šajā brošūrā esošo informāciju un ilustrācijām nevar pieteikt nekādas pretenzijas.

Šajā lietošanas pamācībā ir aprakstīti iespējamie modeļi, kuri nav pieejami visās valstīs.

Šī lietošanas pamācība ir aizsargāta ar autortiesībām. Visas tiesības ir aizsargātas, it īpaši tiesības uz pavairošanu, tulkošanu un apstrādi elektroniskās sistēmās.

2.2 Valstu varianti

Atkarībā no piegādes valsts STIHL komplektācijā ietver ierīces ar dažādiem spraudņiem un slēdžiem.

Attēlos ir parādītas ierīces ar Euro spraudni; ierīces ar cita veida spraudņiem tīklam tiek pievienotas līdzīgi.

2.3 Norādījumi lietošanas pamācības lasīšanai

Attēli un teksti raksturo noteiktus rīcības soļus.

Šajā lietošanas pamācībā ir paskaidrojumi visiem attēlu simboliem, kas atrodami uz ierīces.

Skatīšanās virziens

Lietošanas pamācībā norādītais skatīšanās virziens „**pa kreisi**” un „**pa labi**”:
lietotājs stāv aiz ierīces un skatās uz priekšu braukšanas virzienā.

Norādes uz nodaļām

Bultiņas norāda uz attiecīgajām nodaļām un apakšnodaļām, kur ir detalizētāks skaidrojums. Šajā piemērā ir norāde uz nodaļu: (⇒ 3.)

Teksta fragmentu marķējums

Aprakstītie norādījumi var būt apzīmēti vairākos veidos.

Rīcības soļi ar norādi lietotājam veikt kādu darbību:

- ar skrūvgriezi atskrūvējiet skrūvi (1), nospiediet rokturi (2)...

Vispārīgs uzskaitījums:

- produkta izmantošana sporta vai sacensību pasākumos.

Teksti ar papildu nozīmi

Lai īpaši izceltu teksta fragmentus ar papildu nozīmi, lietošanas pamācībā tiem pievienots kāds no simboliem.



Bīstami!

Iespējami negadījumi, var smagi savainoties. Jāveic konkrētas darbības vai jāizvairās no tām.



Brīdinājums!

Iespējams savainoties. Noteikts rīcības veids pasargā no iespējamās vai paredzamās savainojumu gūšanas.



Uzmanību!

Brīdina par viegliem savainojumiem vai materiāliem zaudējumiem, kuru rašanos var novērst, veicot konkrētas darbības.



Norādījums

Informācija par labāku ierīces izmantošanu un iespējami nepareizas lietošanas novēršanu.

Teksti ar attēlu atsauci:

dažus attēlus, kas ir nepieciešami, lai izmantotu ierīci, jūs atradīsiet lietošanas pamācības sākumā.

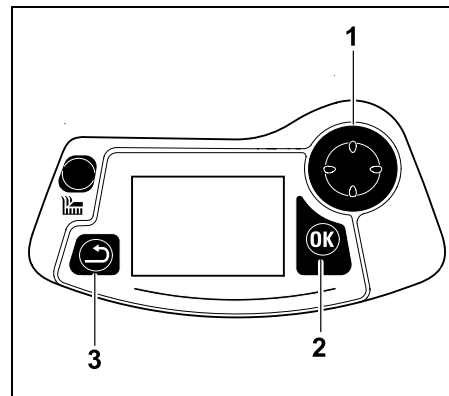
Kameras ikona tiek izmantota, lai savienotu attēlus uz attēla lapas šīs lietošanas pamācības attiecīgajā sadaļā.



Attēli ar teksta sadaļām:

rīcības soļus ar tiešu atsauci uz attēlu var atrast uzreiz pēc attēla ar atbilstošajiem pozīcijas numuriem.

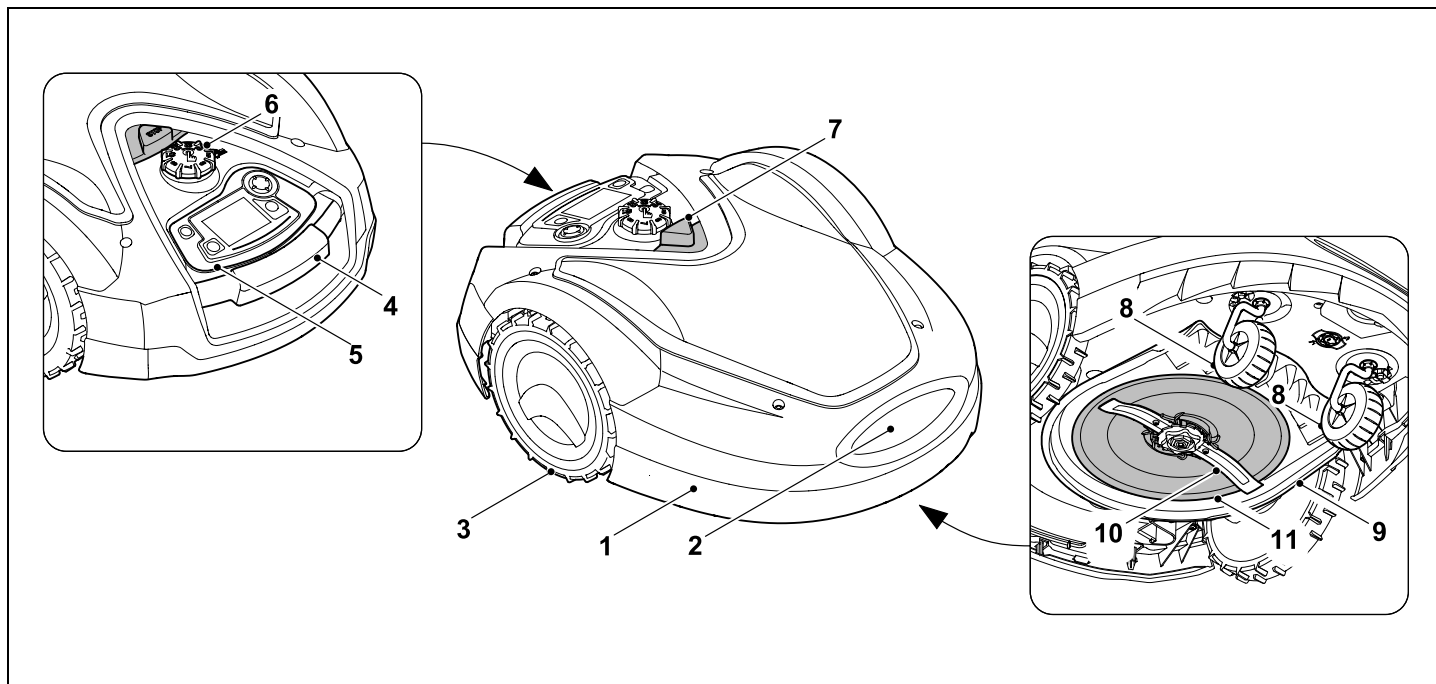
Piemērs:



Vadības ierīci (1) izmanto, lai pārvietotos izvēlnēs; nospiežot taustiņu OK (2), tiek apstiprināti iestatījumi un atvērtas izvēlnes. Izmantojot taustiņu Atpakaļ (3), izvēlnes var aizvērt.

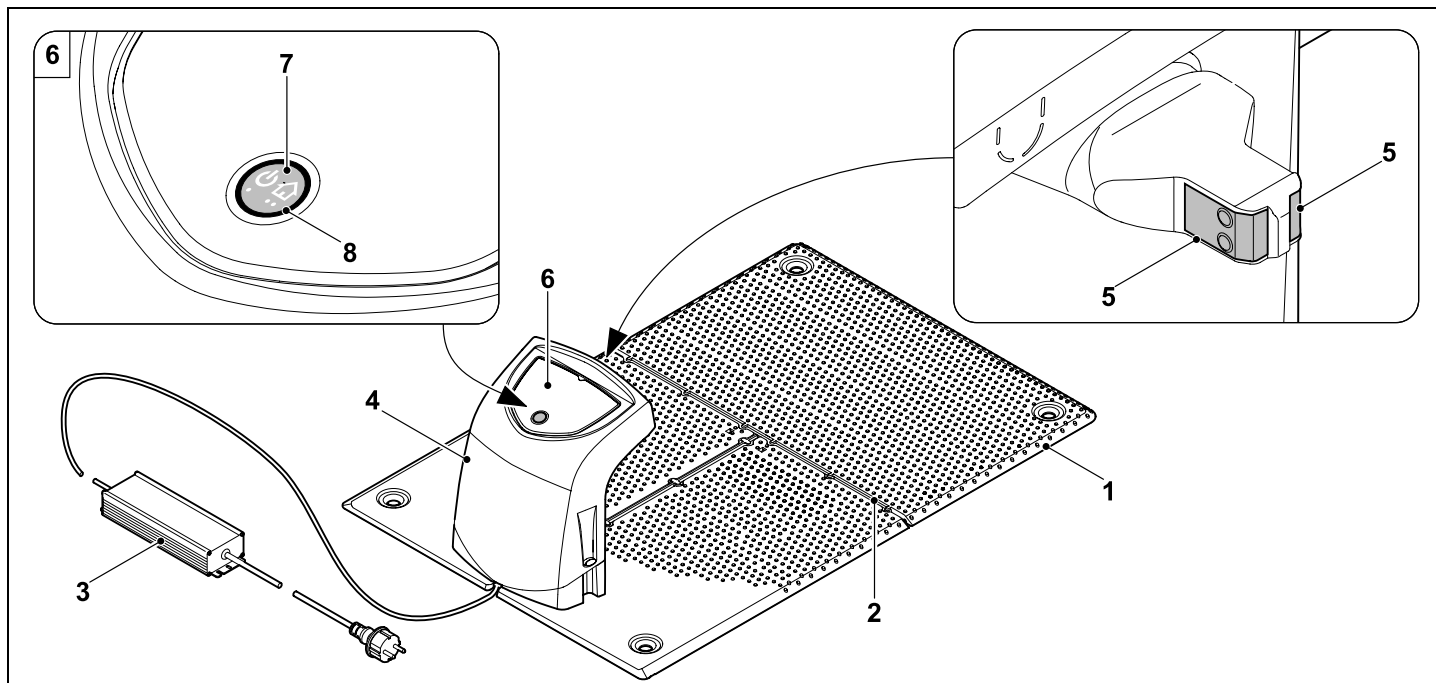
3. Ierīces apraksts

3.1 Pļaujmašīna – robots



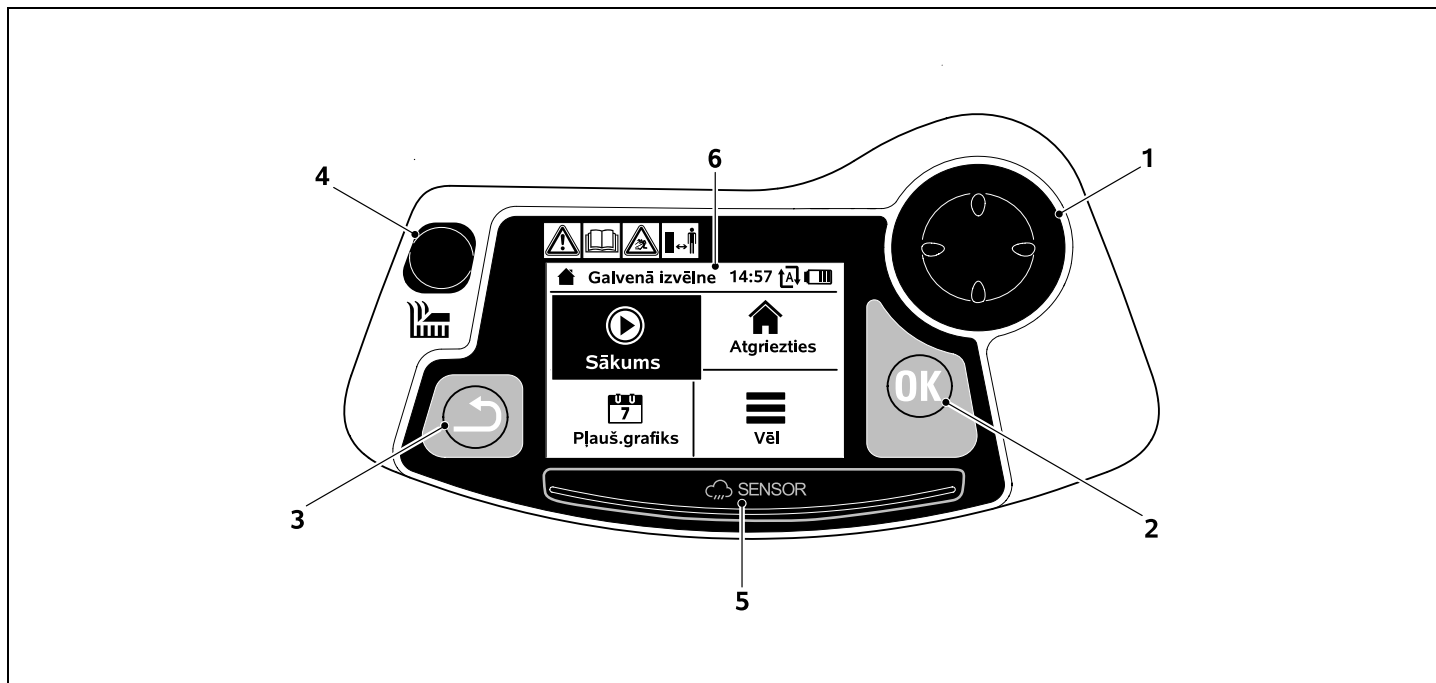
- | | | | |
|---|--|----|---|
| 1 | Kustīgs montēts pārsegs (⇒ 5.5),
(⇒ 5.6) | 8 | Priekšējais ritenis |
| 2 | Uzlādes kontakti:
bāzes stacijas pieslēguma kontakti | 9 | Pļaušanas mehānisms |
| 3 | Aizmugurējais ritenis | 10 | No abām pusēm noasināts
pļaušanas nazis (⇒ 16.4) |
| 4 | Transportēšanas rokturis (⇒ 21.1) | 11 | Līdzņēmējdisks |
| 5 | Noņemama vadības konsole
(⇒ 3.3), (⇒ 15.2) | | |
| 6 | Grozāmais rokturis pļaušanas
augstuma regulēšanai (⇒ 9.5) | | |
| 7 | Taustiņš STOP (⇒ 5.1) | | |

3.2 Bāzes stacija



- 1 Pamatplāksne
- 2 Kabeļu vadotnes ierobežojošās lentes ievietošanai (⇒ 9.11)
- 3 Barošanas bloks
- 4 Noņemamais vāks (⇒ 9.2)
- 5 Uzlādes kontakti:plaujmašīnas – robota
Plaujmašīnas – robota pieslēguma kontakti
- 6 Vadības panelis ar taustiņu un LED indikatoru (⇒ 13.1)
- 7 Taustiņš
- 8 LED indikators

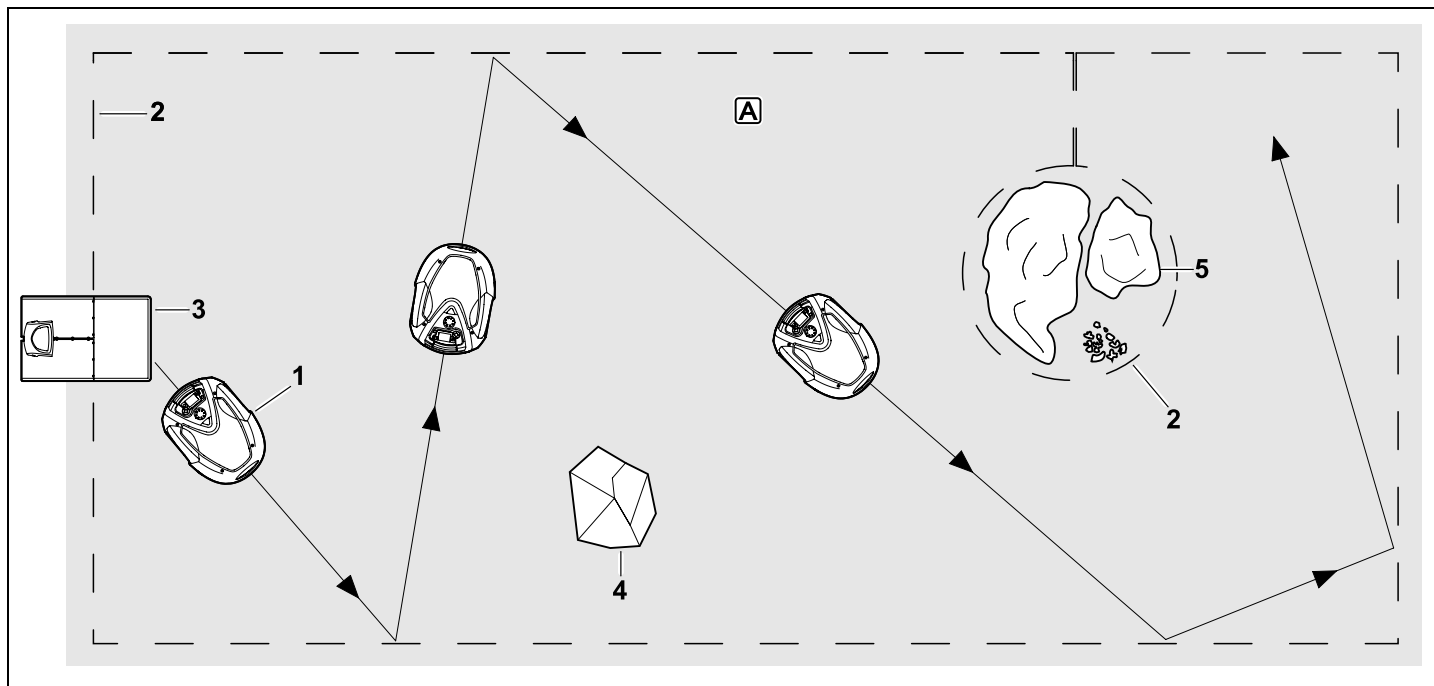
3.3 Vadības konsole



- 1 Vadības ierīce:
pļaujmašīnas – robota
vadība (⇒ 15.6)
Pārvietošanās izvēlnēs (⇒ 11.1)
- 2 Taustiņš OK:
Manuāla pļaušana (⇒ 15.6)
Pārvietošanās izvēlnēs (⇒ 11.1)
- 3 Taustiņš „Atpakaļ”:
Pārvietošanās izvēlnēs (⇒ 11.1)
- 4 Pļaušanas taustiņš:
Manuāla pļaušana (⇒ 15.6)
Pļaušana neatkarīgi no darbības
laikiem (⇒ 15.5)
- 5 Lietus devējs (⇒ 11.11)
- 6 Grafiku displejs

4. Kā pļaujmašīna – robots darbojas

4.1 Darbības princips



Pļaujmašīna – robots (1) ir paredzēta automātiskai zālāju apstrādei. Tā pļauj zālāju nejauši atlasītās joslās.

Lai pļaujmašīna – robots atpazītu pļaujamās platības (A) robežas, ap šo platību jāiekļāj ierobežojošā lente (2). Caur to plūst stieples signāls, kuru ģenerē bāzes stacija (3).

Pļaujmašīna – robots ar trieciena devēju droši nosaka fiksētus šķēršļus (4) pļaujamajā platībā. Platības (5), kurās pļaujmašīna – robots nedrīkst pārvietoties,

un šķēršļi, ar kuriem tā nedrīkst sadurties, jānorobežo ar ierobežojošo lenti no atlikušās pļaujamās platības.

Ar aktivizētu automātisko režīmu pļaujmašīna – robots darbības laikā **patstāvīgi atstāj** (⇒ 11.7) bāzes staciju un pļauj zālāju. Lai uzlādētu akumulatoru, pļaujmašīna – robots patstāvīgi pārvietojas uz bāzes staciju. Izvēloties pļaušanas grafiku „Standarts”, pļaujmašīna – robots pļauj un darbības laikā pastāvīgi uzlādējas. Izvēloties

pļaušanas grafiku „Dinamiski”, pļaušanas un uzlādes reižu skaits un ilgums darbības laikos tiek pielāgots automātiski.

Ja automātika ir izslēgta un pļaušanas režīmā, **kas nav atkarīgas no darbības laikiem**, pļaušanas operāciju var aktivizēt ar pļaušanas taustiņu vai ar komandu „Sākums”. (⇒ 11.5)



STIHL pļaujmašīnu – robotu var droši un bez traucējumiem darbināt citu pļaujmašīnu – robotu tiešā tuvumā. Attiecībā uz elektromagnētisko emisiju stieples signāls atbilst

standartam EGMF (Eiropas dārza tehnikas ražotāju asociācija).

4.2 Manuāla pļaušana



Izmantojot pļaujmašīnu – robotu (1), varat pļaut zālāju tieši tāpat, kā izmantojot ar rokām darbināmo zāles pļāvēju. Lai to darītu, noņemiet vadības konsoli (2), izvēlnē „Vēl” atlasiet iespēju „Manuāla pļaušana”, aktivizējiet pļaušanas nazi un piedziņu un nostāieties pļaujmašīnas – robota aizmugurē. (⇒ 15.6)



Manuālās pļaušanas laikā trieciena devējs un malu ierobežošana ir neaktīvi.

5. Drošības ierīces

Ierīce ir aprīkota ar vairākām drošības funkcijām, lai nodrošinātu drošu ekspluatāciju un novērstu nepareizas lietošanas iespējas.



Savainošanās risks!

Ja kādā no drošības ierīcēm tiek konstatēts bojājums, ierīces ekspluatācija ir jāpārtrauc. Sazinieties ar specializēto izplatītāju; STIHL iesaka STIHL specializēto izplatītāju.

5.1 Taustiņš STOP

Ierīces darbība tiek nekavējoties pārtraukta, ja nospiež sarkano taustiņu STOP pļaujmašīnas – robota augšējā panelī. Pļaušanas nazis apstājas dažu sekunžu laikā, displejā parādās ziņojums „Nospiests STOP taustiņš”. Kamēr ziņojums ir aktīvs, pļaujmašīnu – robotu nedrīkst darbināt un tā ir drošā stāvoklī. (⇒ 24.)

Ja ir **aktivizēts automātisks**, pēc ziņojuma apstiprināšanas ar OK tiek sniegts apstiprinājums, vai ir jāturpina automātiskā darbība.

Ja **jā**, pļaujmašīna – robots turpina strādāt pļaujamajā platībā atbilstoši pļaušanas grafikam.

Ja **nē**, pļaujmašīna – robots paliek pļaujamajā platībā, automātiskā sistēma tiek izslēgta. (⇒ 11.7)



Ja taustiņu STOP tur nospiestu ilgāku laiku, papildus tiek aktivizēta ierīces bloķēšana. (⇒ 5.2)



5.2 Ierīces bloķēšana

Pļaujmašīna – robots jābloķē vienmēr pirms apkopes un tīrīšanas, pirms transportēšanas, kā arī pirms pārbaudes.

Ja ir aktivizēta ierīces bloķēšana, pļaujmašīnu – robotu nav iespējams lietot.

Ierīces bloķēšanas **aktivizēšana**:

- turiet nospiestu **taustiņu STOP**;
- izvēlnē „Vēl”;
- izvēlnē „Drošība”.

Ierīces bloķēšanas **aktivizēšana izvēlnē „Vēl”**:

- izvēlnē „Vēl” atlasiet „Bloķēt iMOW®” un apstipriniet ar taustiņu OK. (⇒ 11.8)

Ierīces bloķēšanas **aktivizēšana izvēlnē „Drošība”**:

- izvēlnē „Vēl” atveriet apakšizvēlni „Iestatījumi” un „Drošība”. (⇒ 11.15)
- Atlasiet ierakstu „Ierīces bloķēšana” un nospiediet pogu OK.

Ierīces **atbloķēšana**

- Ja nepieciešams, aktivizējiet ierīci, nospiežot jebkuru taustiņu.
- Atbloķējiet pļaujmašīnu – robotu, izmantojot attēloto taustiņu kombināciju. Lai to izdarītu, nospiediet **pļaušanas taustiņu** un **taustiņu OK** norādītajā secībā.



5.3 Aizsargvāciņi

Pļaujmašīna – robots ir aprīkota ar aizsargvāciņiem, lai novērstu nejaušu saskari ar pļaušanas nazi un nopļauto zāli. Īpaša nozīme ir pārsegam.

5.4 Darbināšana ar divām rokām

Pļaušanas nazi manuālajā pļaušanā var ieslēgt tikai, nospiežot un pieturot OK taustiņu ar labo īkšķi un pēc tam nospiežot pļaušanas taustiņu ar kreiso īkšķi. Vienreiz to aktivizējot, turpmāk jāspiež tikai pļaušanas taustiņš, lai turpinātu pļaušanu.



5.5 Trieciensensors

Pļaujmašīna – robots ir aprīkots ar mobilo pārsegu, ko izmanto kā trieciensensoru. Tas nekavējoties apstājas, ja automātiskajā režīmā saskaras ar fiksētu šķērslī, ar minimālo augstumu (10 cm), kas ir stingri nostiprināts zemē. Pēc tam pļaujmašīna maina virzienu un turpina pļaušanu. Ja trieciensensors nostrādā pārāk bieži, papildus tiek apturēts pļaušanas nazis.



Trieciens pret šķērslī notiek ar noteiktu spēku. Tāpēc jutīgi šķēršļi vai viegli objekti, piemēram, mazāki puķu podi, var tikt apgāzti vai bojāti.

STIHL iesaka šķēršļus noņemt vai norobežot ar bloķētām platībām. (⇒ 12.9)

5.6 Pacelšanas aizsardzība

Ja pļaujmašīna – robots tiek pacelta aiz pārsega vai transportēšanas roktura, tā nekavējoties pārtrauc pļaušanu. Pļaušanas nazis apstājas dažu sekunžu laikā.

5.7 Slīpuma sensors

Ja ekspluatācijas laikā tiek pārsniegts pieļaujamais nogāzes slīpums, pļaujmašīna – robots nekavējoties maina virzienu. Apgāšanās gadījumā tiek izslēgta piedziņa un pļaušanas motors.

5.8 Displeja apgaismojums

Darbības laikā tiek aktivizēts displeja apgaismojums. Pateicoties šai gaismai, pļaujmašīna – robots ir skaidri redzams pat tumsā.

5.9 PIN vaicājums

Kamēr ir aktivizēts PIN vaicājums, ja pēc pļaujmašīnu – robotu pacelšanas vienas minūtes laikā netiek ievadīts PIN kods, atskan trauksmes signāls. (⇒ 11.15)

Pļaujmašīnu – robotu drīkst darbināt tikai ar piegādāto bāzes staciju. Papildu bāzes stacija ir jāsavieno pārī ar pļaujmašīnu – robotu. (⇒ 11.15)



STIHL iesaka iestatīt **drošības pakāpi** „Zema”, „Vidēja” vai „Augsta”. Tas garantē, ka nepiederības personas nevar darbināt pļaujmašīnu – robotu ar citām bāzes stacijām vai mainīt iestatījumus vai programmēšanu.

5.10 GPS aizsardzība

Modeļi **RMI 632 C**, **RMI 632 PC** ir aprīkoti ar GPS uztvērēju. Kad GPS aizsardzība ir aktivizēta, ierīces īpašnieks tiks informēts, ja ierīce tiek pārvietota ārpus māju zonas. Kā arī displejā tiks pieprasīts ievadīt PIN kodu. (⇒ 14.5)



Ieteikums:

Vienmēr ieslēgt GPS aizsardzību. (⇒ 11.15)

6. Jūsu drošībai

6.1 Vispārīga informācija



Strādājot ar šo ierīci, nelaimes gadījumu novēršanas nolūkos noteikti jāievēro šie priekšraksti.



Pirms pirmās nodošanas ekspluatācijā uzmanīgi izlasiet visu lietošanas pamācību.

Glabājiet lietošanas pamācību, lai to varētu izmantot vēlāk.

Šie drošības pasākumi ir nepieciešami jūsu drošībai, tomēr to uzskaitījums nav pilnīgs. Vienmēr izmantojiet ierīci saprātīgi un atbildīgi. Atcerieties, ka ierīces lietotājs ir atbildīgs par negadījumiem, kas var notikt ar citām personām vai to īpašumu.

Termiņš „izmantošana” ietver visus darbus pie pļaujmašīnas – robota, bāzes stacijas un ierobežojošās lentas.

„Lietotājs” ir:

- persona, kas pārprogrammē pļaujmašīnu – robotu vai maina esošo programmēšanu;
- persona, kas veic darbus ar pļaujmašīnu – robotu;
- persona, kas ekspluatē vai aktivizē ierīci;
- persona, kas uzstāda vai noņem ierobežojošo lentu vai bāzes staciju.

Šajā lietošanas pamācībā jēdziens „lietošana” attiecas arī uz **iMOW® lietotnes** lietošanu.

Izmantojiet ierīci, kad esat pietiekami atpūties un esat labā fiziskajā vai garīgajā stāvoklī. Ja jums ir veselības problēmas, konsultējieties ar ārstu, vai iespējams strādāt ar ierīci. Ar šo ierīci nedrīkst strādāt pēc alkohola, reakcijas spējas samazinošu medikamentu vai narkotiku lietošanas.

Izpētiet ierīces sastāvdaļas un ierīces lietošanu.

Ierīci atļauts izmantot tikai personām, kas izlasījušas lietošanas pamācību un iepazinušās ar ierīces lietošanu. Pirms ekspluatācijas uzsākšanas lietotājam jāsaņem profesionāla un praktiska apmācība. Lietotājam jāsaņem norādījumi no pārdevēja vai cita speciālista par ierīces drošu lietošanu.

Apmācības laikā lietotājam īpaši jāpaskaidro, ka darbam ar ierīci nepieciešama liela rūpība un koncentrēšanās.

Pat ja lietojat šo ierīci saskaņā ar norādījumiem, vienmēr pastāv risks.



Nosmakšanas risks!

Ja bērni spēlējas ar iesaiņojuma materiālu, pastāv nosmakšanas risks. Neglabājiet iesaiņojuma materiālu bērniem pieejamā vietā.

Ierīce var tikt nodota vai aizdota tikai personām, kurām ir pienācīgi pazīstams šis modelis un tā darbība. Lietošanas pamācība ir ierīces sastāvdaļa, un tā vienmēr jānodod kopā ar ierīci.

Pārliecinieties, ka lietotājam ir pietiekamas fiziskās, maņu un garīgās spējas lietot ierīci un strādāt ar to. Ja lietotāja fiziskās, maņu vai garīgās spējas ir ierobežotas, lietotājs drīkst strādāt tikai atbildīgās personas uzraudzībā vai saskaņā ar tās norādījumiem.

Pārliecinieties, ka lietotājs ir pilngadīgs vai atbilstoši valsts noteikumiem tiek profesionāli apmācīts.



Uzmanību - negadījumu risks!



Ļaušanas laikā bērni nedrīkst atrasties pie ierīces un ļaujama platībā.



Ļaušanas laikā suņi un citi mājdzīvnieki nedrīkst atrasties pie ierīces un ļaujama platībā.

Drošības apsvērumu dēļ ir aizliegts veikt jebkādas ierīces izmaiņas, izņemot noteikumiem atbilstošu piederumu un pierīču pievienošanu, ko atļauj uzņēmums STIHL; turklāt šādas darbības pārtrauc garantijas darbību. Informāciju par atļautajiem piederumiem un pierīcēm varat saņemt pie STIHL specializētā izplatītāja.

Jo īpaši ir aizliegta jebkura manipulācija ar ierīci, kas maina tās veiktspēju un elektromotora apgriezīnu skaitu.

Ierīcei nedrīkst veikt izmaiņas, kas var izraisīt pārlieku lielu troksni.

Drošības apsvērumu dēļ nekādā gadījumā nedrīkst mainīt vai sagrozīt ierīces programmatūru.

Izmantojot ierīci publiskās vietās, parkos, sporta laukumos, ielu malās, lauksaimniecības un mežsaimniecības uzņēmumos, jāievēro īpaša piesardzība.

Izmantojot ierīci, aizliegts transportēt priekšmetus, dzīvniekus un personas, jo īpaši bērnus.

Nekad neļaujiet personām, īpaši bērniem, braukt uz ļaujmašīnas – robota vai sēdēt uz tā.

Uzmanību – negadījumu risks!

Ļaujmašīna – robots ir paredzēta automātiskai zālāja kopšanai un manuālai zālāja ļaušanai. Izmantošana citiem nolūkiem nav atļauta, var būt bīstama un izraisīt ierīces bojājumus.

Tā kā lietotājs var gūt miesas bojājumus, ierīci nedrīkst izmantot šādiem nolūkiem (nepilnīgs uzskaitījums):

- krūmu, dzīvzogu un krūmāju apgriešanai;
- augu stīgu apgriešanai;
- zālāja kopšanai jumta terašu un balkonu apstādījumos;
- koku un dzīvzogu atgriezumam sagatavošanai un smalcināšanai;
- ceļu tīrīšanai (nosūkšanai, aizpūšanai);
- zemes pacēlumam, piemēram, kurmjū rakumu, nolīdzināšanai.

6.2 Apģērbs un aprikojums



Valkājiet izturīgus apavus ar zolēm, kurām ir laba saķere, un nekad nestrādājiet ar basām kājām vai sandalēs, piemēram,

- ja ļaujmašīna – robots tiek vadīta no vienas vietas uz otru, izmantojot vadības konsoli;
- ja darbības laikā pietuviniet ļaujmašīnu – robotu;
- ja manuāli ļaujiet zālienu. (⇒ 15.6)



Uzstādīšanas, apkopes darba un visu pārējo darbu laikā pie ierīces un bāzes stacijas valkājiet piemērotu darba apģērbu.

Nekad nevalkājiet vaļīgu apģērbu, kas var iekerties kustīgajās daļās, tostarp rotaslietas, kaklasaiti vai šalli.

Valkājiet garās bikses, jo ģpaši,

- ja darbības laikā pietuviniet plaujmašīnu – robotu;
- ja manuāli plaujāt zālienu.



Apkopes un tīršanas, vadu instalācijas (vadu ievilkšana un izņemšana) darbu laikā un nofiksējot bāzes staciju vienmēr jāvalkā izturīgi cimdi.

Aizsargājiet rokas, it ģpaši strādājot pie plaušanas asmens, iedzenot fiksēšanas elementus vai arī aizsargājot bāzes stacijas tapas.

Darba laikā un veicot darbus ar ierīci, sasieniet un apsedziet garus matu (ar galvas lakatu, cepuri u.c.).



Iedzenot fiksēšanas elementus un bāzes stacijas tapas, jālieto atbilstošas aizsargbrilles.

6.3 Brīdinājums — elektriskās strāvas risks



Uzmanību! Elektriskās strāvas trieciena risks!

Ģpaši svarīgi elektrodrošībai ir neskarts strāvas vads un nebojāta strāvas padeves kontaktdakša. Bojātus kabelus, kontaktdakšas un savienojumus vai noteikumiem neatbilstošus pievienošanas vadus nedrīkst izmantot, lai nepakļautu sevi elektriskās strāvas trieciena riskam.



Regulāri pārbaudiet, vai pievienošanas vadiem nav bojājumu vai novecošanās (trauslums) pazīmju.

Izmantojiet tikai oriģinālo maiņstrāvas adapteri.

Maiņstrāvas adapteri nedrīkst izmantot,

- ja tas ir bojāts vai nodilis,
- ja vadi ir bojāti vai nodiluši. Ģpaši jāpārbauda, vai maiņstrāvas adaptera pieslēgums nav bojāts vai novecojis.

Strāvas vadu un maiņstrāvas adaptera apkopes un remonta darbus drīkst veikt tikai ģpaši apmācīti speciālisti.

Elektriskās strāvas trieciena risks!

Nepievienojiet bojātu vadu elektrotīklam un pieskarities bojātam vadam tikai tad, kad tas ir atvienots no elektrotīkla.

Nedrīkst pārveidot maiņstrāvas adaptera pievienošanas vadus (piem., saīsināt). Kabeli starp maiņstrāvas adapteri un bāzes staciju nedrīkst pagarināt.

Bāzes stacijas elektronikai drīkst pievienot tikai sausu un tīru kontaktspraudni.

Gādājiet, lai barošanas bloks un kabelis ilgstoši neatrastos uz mitras pamatnes.

Elektriskās strāvas trieciena risks!
Aizliegts izmantot bojātus kabelus, kontaktdakšas un savienojumus vai arī noteikumiem neatbilstošus pievienošanas vadus.

Vienmēr uzmanieties, lai izmantotie strāvas vadi būtu pietiekami aizsargāti.

Nevelciet pievienošanas vadu; atvienojiet to pie spraudņa un kontaktligzdas.

Pievienojiet ierīci tikai tādām strāvas avotam, kuram ir aizsargaprīkojums strāvas noplūdes gadījumiem un kuru aktivizē maks. 30 mA liels strāvas stiprums. Lai iegūtu plašāku informāciju, vērsieties pie elektriķa.

Ja barošanas avots tiek pievienots strāvas padevei ārpus ēkas, kontaktligzdai jābūt apstiprinātai izmantošanai ārpus telpām. Lai iegūtu sīkāku informāciju par valstī esošajām normām, sazinieties ar elektriķi.

Ja ierīce tiek pievienota pie strāvas ģeneratora, uzmanieties, lai to nebojātu strāvas stipruma svārstību dēļ.

6.4 Akumulators

Izmantojiet tikai oriģinālo akumulatoru.

Akumulators ir paredzēts tikai pastāvīgai uzstādīšanai STIHL plaujmašīnā – robotā. Tur tā tiek optimāli aizsargāta un uzlādēta, kad plaujmašīna – robots atrodas bāzes stacijā. Aizliegts lietot cita tipa lādētāju. Nepiemērota lādētāju lietošana var izraisīt strāvas triecienu, pārkaršanu vai kodīga akumulatora šķidruma noplūdi.

Nekad neatveriet akumulatoru.

Neļaujiet akumulatoram nokrist.

Nelietojiet bojātu vai deformētu akumulatoru.

Glabājiet akumulatoru bērnēm nepieejamā vietā.



Sprādzienbīstamība!

Aizsargājiet akumulatoru no tiešas saules gaismas, karstuma un uguns iedarbības – nekad to nemetiet ugunī.



Lietojiet un uzglabājiet akumulatoru tikai temperatūras diapazonā no -10° C līdz maks. +50° C.



Aizsargājiet akumulatoru no lietus un mitruma iedarbības – neiegremdējiet to ūšķidrumos.



Nepakļaujiet akumulatoru mikroviļņu vai augsta spiediena iedarbībai.

Akumulatora kontaktus aizliegts savienot ar metāla priekšmetiem (īsslēgums). Īsslēgums var bojāt akumulatoru.

Neizmantojiet akumulatoru turiet tālāk no metāla priekšmetiem (piem., naglām, monētām, rotaslietām). Neizmantojiet metāla transportēšanas konteinerus – **sprādzienbīstamība un ugunsgrēka risks!**

Akumulatoru nepareizi izmantojot, var noplūst šķidrums – izvairieties no kontakta ar to! Ja nejauši rodas kontakts ar to, noskalojiet ar ūdeni. Ja šķidrums nokļūst acīs, meklējiet medicīnisko palīdzību. Noplūdis akumulatora šķidrums var izraisīt ādas kairinājumu, termisko un ķīmisko apdegumu.

Neievietojiet akumulatora ventilācijas atverēs nekādus priekšmetus.

Papildus informāciju par drošības norādēm skatiet vietnē <http://www.stihl.com/safety-data-sheets>.

6.5 Ierīces transportēšana

Pirms katras transportēšanas reizes, it īpaši pirms pļaujmašīnas – robota pacelšanas, aktivizējiet ierīces bloķēšanu. (⇒ 5.2)

Pirms transportēšanas ļaujiet ierīcei atdzist.

Paceļot un nesot, izvairieties no saskares ar pļaušanas nazi. Pļaujmašīnu – robotu drīkst pacelt tikai aiz transportēšanas roktura, nekādā gadījumā aiz ierīces apakšas.

Ņemiet vērā ierīces svaru un nepieciešamības gadījumā izmantojiet atbilstošus iekraušanas palīg līdzekļus (pacelšanas ierīces).

Ierīce un līdzī pārvietojamās ierīces daļas (piem., bāzes stacija) jānostiprina uz lādēšanas virsmas ar atbilstoša izmēra stiprinājuma līdzekļiem (siksnu, virvi u.c.) aiz stiprinājuma punktiem, kas aprakstīti šajā lietošanas pamācībā. (⇒ 21.)

Ierīces transportēšanas laikā ievērojiet vietējos noteikumus, jo īpaši noteikumus attiecībā uz kravas drošību un priekšmetu transportēšanu uz kravas platformām.

Neatstājiet akumulatoru automašīnā un nepakļaujiet tiešai saules staru iedarbībai.

Transportēšanas laikā īpaši rūpīgi ir jārikojas ar litija jonu akumulatoriem, īpaši uzmanību pievēršot īsslēgumiem. Akumulatoru transportējiet nebojātā oriģinālajā iepakojumā vai pļaujmašīnā – robotā.

6.6 Pirms ekspluatācijas

Pārliecinieties, vai ikviens persona, kas izmanto šo ierīci, ir iepazinies ar tās lietošanas pamācību.

Lai uzstādītu bāzes staciju un ierobežojošo (⇒ 9.) lentu, ievērojiet norādījumus (⇒ 12.).

Ierobežojošai lentai un strāvas vadam ir jābūt labi nostiprinātiem augsnē, lai tie neizraisītu pakļūšanas risku. Jāizvairās no to ievilkšanas pāri malām (piem., ietves, bruģa malas). Ja, ievelkot tos uz augsnes, nevar iedzīt komplektācijā iekļautos fiksēšanas elementus (piem., ir bruģakmeņi, ietves), jāizmanto kabeļu kanāls.

Periodiski jāpārbauda, vai ir pareizi ievilkta ierobežojošā lenta un strāvas vads.

Fiksēšanas elementi ir pilnībā jāiedzen, lai izvairītos no klūšanas riska.

Neuzstādiet bāzes staciju nepārredzamā vietā, kur tā var izraisīt klūšanas risku (piem., aiz mājas stūriem).

Uzstādiet bāzes staciju vietā, kas pēc iespējas aizsargāta no rūpuļiem, piemēram, skudrām vai gliemežiem, — īpaši izvairieties no skudru pūžņiem un kompostēšanas laukumiem.

Vietas, no kurām pļaujmašīna – robots nevar droši izbraukt (piemēram, apgāšanās riska dēļ), ir jābloķē, attiecīgi izvietojot ierobežojošo lentu. STIHL iesaka pļaujmašīnai – robotam pārvietoties tikai pa zālājiem un bruģētiem celiņiem (piemēram, bruģētiem piebraucamiem ceļiem).

Pļaujmašīna – robots neatpazīst nevienu sadursmes vietu, piemēram, malas, paaugstinājumus, peldbaseinus un dīķus.

Ja potenciālajās sadursmes vietās tiek uzstādīta ierobežojošā lenta, drošības apsvērumu dēļ starp ierobežojošo lentu un sadursmes vietu jānodrošina attālums vairāk par **1 m**.

Regulāri pārbaudiet vietu, kurā ierīce tiks izmantota, un novāciet visus akmeņus, nūjas, vadus, kaulus un jebkādu citus svešķermeņus, kas var tikt izmesti no ierīces.

Pēc ierobežojošās lentes uzstādīšanas, it īpaši no plaujamās platības, jāizvāc visi darbarīki. Salauzti vai bojāti fiksēšanas elementi jāizvelk no velēnas un jāiznīcina.

Regulāri pārbaudiet, vai plaujamajā platībā nav nelīdzenumu, un tos izlīdziniet.

Ierīci nedrīkst izmantot, ja aizsargierīces ir bojātas vai nav uzstādītas.

Ierīcē uzstādīto ieslēgšanas un drošības aprīkojumu nedrīkst noņemt, kā arī nedrīkst apiet tā funkcijas.

Pirms ierīces lietošanas nomainiet visas nederīgās, nolietotās un bojātās detaļas. Ja uz ierīces esošie bīstamības un brīdinājuma norādījumi ir bojāti vai nav salasāmi, tie ir jāatjauno. Jaunas uzlīmes un citas rezerves detaļas varat iegādāties no STIHL specializētā izplatītāja.



Savainošanās risks!

Nodilušas vai bojātas detaļas (piemēram, nodiluši asmeņi) var ietekmēt ierīces drošību un izraisīt lietotāja traumas.

Pirms ekspluatācijas sākšanas pārbaudiet tālāk norādīto.

- Ierīce ir ekspluatācijai drošā stāvoklī. Tas nozīmē, ka visi pārsegi un aizsardzības aprīkojums ir paredzētajās vietās un nevainojamā darba kārtībā.

- Bāzes stacija ir drošā darba stāvoklī. Turklāt visiem pārsegiem ir jābūt pareizi uzstādītiem un teicamā stāvoklī.
- Barošanas bloka elektriskais pieslēgums ir ar pareizi uzstādītu kontaktligzdu.
- Barošanas bloka pievienošanas vada izolācija un kontaktdakša ir teicamā stāvoklī.
- Visa ierīce (korpuss, pārsegs, stiprinājuma elementi, plaušanas nazis, nažu vārpsta u. c.) nav nodilusi vai bojāta.
- Plaušanas nazis un naža turētājs ir labā stāvoklī (droši nofiksēti, nav bojājumu, nav nodiluma). (⇒ 16.3)
- Visas skrūves, uzgriežņi un citi stiprinājuma elementi ir savās pozīcijās un pievilkti. Pirms ekspluatācijas sākšanas pievelciet vaļīgas skrūves un uzgriežņus (ievērojiet pievilšanas momentus).

Ja nepieciešams, veiciet visus vajadzīgos darbus vai sazinieties ar vietējo izplatītāju. STIHL iesaka STIHL specializēto izplatītāju.

6.7 Programmēšana

Ievērojiet vietējos noteikumus par dārza instrumentu ar elektromotoru ekspluatācijas stundām un attiecīgi programmējiet darbības laiku. (⇒ 14.3)

Jo īpaši programmēšana ir jāpielāgo arī tā, lai plaušanas operācijas laikā neatrastos bērni, skatītāji vai dzīvnieki platībā, kas jāplauj.

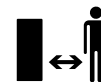
Programmēšanas izmaiņas, kas tiek veiktas **iMOW® lietotnē**, modeļos **RMI 632 C, RMI 632 PC** var izraisīt

darbības, kuras ir negaidītas citām personām. Tāpēc visas iesaistītās personas ir jāinformē par izmaiņām plaušanas grafikā.

Plaujumašīnu – robotu nedrīkst darbināt vienlaicīgi ar laistītāju, attiecīgi ir jāpielāgo programmēšana.

Pārliecināties, vai plaujumašīnā – robotā ir iestatīts pareizs datums un pareizs laiks. Ja nepieciešams, labojiet šos iestatījumus. Nepareizas vērtības var izraisīt plaujumašīnas – robota nevēlamu izslēgšanu.

6.8 Darbības laikā



Neļaujiet nepiederīgām personām, it īpaši, bērniem un dzīvniekiem uzturēties bīstamajā zonā.

Nekad neļaujiet bērniem tuvoties plaujumašīnai – robotam tās darbības laikā vai ar to rotaļāties.

Plaušanas sākšana no **iMOW® lietotnes** modeļiem **RMI 632 C, RMI 632 PC** var būt negaidīta citām personām. Tāpēc pirms iespējamām plaujumašīnas – robota darbībām informējiet iesaistītās personas.

Nekad neļaujiet plaujumašīnai – robotam darboties bez uzraudzības, ja zināt, ka tuvumā atrodas dzīvnieki vai personas, jo īpaši bērni.

Ja plaujumašīna – robots tiek izmantota publiskās vietās, plaujamo platību tuvumā noteikti jāuzstāda zīmes ar tālāk norādīto tekstu:

„Brīdinājums! Automātisks zālesplāvējs! Ievērojiet attālumu no iekārtas! Uzmaniet bērnus!”



Uzmanību – savainojumu risks!

Nekad nepieskarieties ar rokā vai kājām pie rotējošām detaļām, nelieciet rokas vai

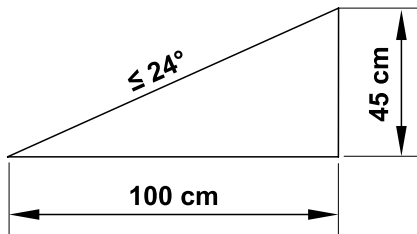
kājas zem tām. Nekad nepieskarieties rotējošam nazim.

Pirms negaisa vai zibens apdraudējuma atvienojiet strāvas padevi no elektrotīkla. Pļaujmašīnu – robotu tādā gadījumā nedrīkst darbināt.

Pļaujmašīnu – robotu nekad nedrīkst noliekt vai pacelt, darbojoties elektromotoram.

Nekad nemēģiniet veikt iestatījumus ierīcē, kamēr kāds no elektromotoriem vēl darbojas.

Drošības apsvērumu dēļ ierīci nedrīkst lietot nogāzēs, kuru slīpums pārsniedz 24° (45 %). **Savainošanās risks!** 24° nogāzes slīpums atbilst 45 cm vertikālam kāpumam 100 cm horizontālā garumā.



STOP

Ņemiet vērā griešanas darbarīka brīvskrējienu; nepieciešamas dažas sekundes, līdz darbarīks ir pilnībā apstājies.

Operācijas laikā nospiediet **taustiņu STOP** (⇒ 5.1)

- pirms iestatījumu mainīšanas vai veikšanas izvēlnē,

- pirms programmēšanas pielāgošanas,
 - pirms vadības konsoles noņemšanas.
- Aktivizējiet **ierīces bloķēšanu** (⇒ 5.2)
- pirms ierīces pacelšanas un nešanas,
 - pirms ierīces pārvietošanas,
 - pirms bloķēšanas atlaišanas vai aizsērējumu noņemšanas,
 - pirms tiek veikts darbs pie naža,
 - pirms ierīce jāpārbauda vai jātīra,
 - ja ir bijusi saskare ar svešķermeni, vai arī pļaujmašīna – robots neparasti spēcīgi vibrē. Šajos gadījumos pārbaudiet, vai ierīce, jo īpaši griešanas bloks (nazis, naža vārpsta, naža stiprinājums), nav bojāta, un veiciet nepieciešamos remontdarbus, pirms ierīci iedarbināt no jauna un ar to strādājat.



Savainošanās risks!

Spēcīga vibrēšana parasti norāda uz traucējumu. Pļaujmašīnu – robotu nedrīkst lietot ar bojātu vai saliektu nažu vārpstu vai pļaušanas nazi. Ja jums trūkst nepieciešamo zināšanu, ļaujiet remontu veikt speciālistam – STIHL iesaka savu specializēto izplatītāju.

Pirms ierīces atstāšanas pļaujmašīnas – robota drošības iestatījumi ir jāpielāgo tā, lai nepiederošas personas to nevarētu darbināt. (⇒ 11.15)

Nelietojiet ierīci atklātas liesmas tuvumā.

Manuāla pļaušana.

Uzmanīgi iedarbiniet ierīci, ievērojot norādījumus nodaļā „Manuāla pļaušana”. (⇒ 15.6)

Strādājiet tikai dienas gaismā vai labā maksimālīgā apgaismojumā.

Nekādā gadījumā mehāniski nebloķējiet ierīces taustiņus, it sevišķi pļaušanas taustiņu.

Lietotājam vienmēr jāatrodas aiz ierīces. Vienmēr raugieties, lai būtu pietiekams attālums no kājām līdz nazim.

Nekad neskrieniet pļaušanas laikā, lai novērstu savainošanās riskus, kurus var izraisīt paslīdēšana, pakļūšana u. c. negadījumi.

Apgrīžot pļaujmašīnu – robotu vai atpakaļgaitā to pārvietojot uz augšu, esiet īpaši piesardzīgi!

Ja pamatne ir mitra, samazinātas stabilitātes dēļ palielinās nelaiemes gadījumu risks. Strādājiet īpaši piesardzīgi, lai novērstu paslīdēšanu. Ja iespējams, izvairieties no manuālas pļaušanas uz mitras pamatnes.

Vienmēr gādājiet, lai ierīce nogāzēs būtu stabila, un izvairieties pļaut pārāk stāvās nogāzēs.

Pļaujiet šķērsām pret nogāzi, bet nekad nepārvietojieties pa to augšup vai lejup, kā arī vienmēr raugieties stāvēt augstāk par pļaujmašīnu – robotu, lai tad, ja zaudētu vadību pār ierīci, tā jums neuzripotu virsū.

Zāles velēnā aplēpti objekti (zālāja laistīšanas ierīces, pāļi, ūdens vārsti, pamati, elektrības vadi utt.) ir jāapbrauc. Nekad nebrauciet pāri šādiem objektiem.

Nekad tieši nebrauciet pretī šķēršļiem. Manuālās pļaušanas laikā trieciena sensors ir neaktīvs.

Apkalpojot ierīci un tās perifērijas ierīces, neliecieties uz priekšu, vienmēr saglabājiet līdzsvaru un nogāzēs esiet piesardzīgs, un ejiet, nevis skrieniet.

6.9 Apkope un remonts

Pirms tīrīšanas, remonta un apkopes darbu sākšanas aktivizējiet ierīces bloķēšanu un novietojiet pļaujmašīnu – robotu uz cieta, līdzena laukuma.



Pirms jebkura darba veikšanas pie bāzes stacijas un ierobežojošās lentas izvelciet kontaktdakšu no barošanas avota.



Pirms visiem apkopes darbiem ļaujiet pļaujmašīnai – robotam atdzist aptuveni 5 minūtes.

Strāvas pievienošanas vada remontu vai nomaiņu drīkst veikt tikai pilnvaroti profesionāli elektriķi.

Pēc darba pabeigšanas pie ierīces un pirms atkārtotas ekspluatācijas, ja nepieciešams, pārbaudiet un labojiet pļaujmašīnas – robota programmēšanu. Jo īpaši jābūt iestatītam datumam un laikam.

Tīrīšana:

visa ierīce ir rūpīgi jātīra periodiskos laika intervālos. (⇒ 16.2)

Nekad nevērsiet ūdens strūklu (īpaši augstspiediena tīrītāju) uz dzinēja detaļām, blīvējumiem, elektriskajām sastāvdaļām un gultņu vietām. Tā rezultātā var rasties bojājumi vai var būt nepieciešams dārgs remonts. Ierīci nedrīkst tīrīt ar tekošu ūdeni (piem., ar dārza šļūteni). Neizmantojiet agresīvus tīrīšanas līdzekļus. Tie var bojāt plastmasu un metālus un tādejādi ietekmēt STIHL ierīces drošu lietošanu.

Apkopes darbi

Lietotājs drīkst veikt tikai tos apkopes darbus, kas aprakstīti šajā lietošanas pamācībā; visus citus darbus lieciet veikt specializētam izplatītājam.

Ja jums trūkst nepieciešamo zināšanu un palīg līdzekļu, **vienmēr** griezieties pie specializētā izplatītāja.

STIHL iesaka apkopes un remonta darbu veikšanu uzticēt tikai STIHL specializētajam izplatītājam.

STIHL specializētie izplatītāji tiek regulāri apmācīti, un to rīcībā tiek nodota tehniskā informācija.

Lietojiet tikai instrumentus, piederumus vai pierīces, ko šai ierīcei atļāvis uzņēmums STIHL, vai arī tehniski līdzvērtīgas daļas. Pretējā gadījumā pastāv savainojumu gūšanas vai ierīces bojājumu risks. Ja rodas jautājumi, vērsieties pie specializētā izplatītāja.

STIHL oriģinālie instrumenti, piederumi un rezerves daļas, ņemot vērā to īpašības, ir optimāli pielāgotas ierīcei un lietotāja prasībām. Oriģinālās STIHL rezerves daļas var atpazīt pēc STIHL rezerves daļu kataloga numura, STIHL emblēmas un STIHL rezerves daļas apzīmējuma. Uz nelielām daļām var būt tikai apzīmējums.

Brīdinājuma un norādījumu uzlīmēm vienmēr jābūt tīrām un salasāmām. STIHL specializētajam izplatītājam ir jānomaina bojātas vai pazudušas uzlīmes ar jaunām oriģinālām uzlīmēm. Ja kāda no daļām tiek nomainīta ar jaunu daļu, raugieties, lai uz jaunās daļas būtu tādas pašas uzlīmes.

Darbus pie griešanas mehānisma veiciet tikai ar aizsargcimdiem, ievērojot vislielāko piesardzību.

Saglabājiet visus uzgriežņus un skrūves, jo īpaši stingri pievelciet griešanas bloka skrūves un stiprinājumus, lai ierīce būtu drošā darba stāvoklī.

Regulāri pārbaudiet, vai ierīces detaļas nav nodilušas vai bojātas, jo īpaši pirms novietošanas glabāšanā (piem., pirms ziemas sezonas). Drošības apsvērumu dēļ nolietojušās vai bojātās daļas nomainiet, lai ierīce vienmēr būtu drošā darba stāvoklī.

Ja apkopes darbu veikšanas laikā ir noņemtas daļas vai aizsargierīces, pēc tam tās nekavējoties jāmontē atbilstoši norādēm.

6.10 Uzglabāšana ilgākos ekspluatācijas starplaikos

Pirms novietošanas glabāšanā

- Uzlādējiet akumulatoru (⇒ 15.8)
- Uzstādiet visaugstāko drošības pakāpi (⇒ 11.15)
- Pārlēdziet pļaujmašīnu – robotu ziemas glabāšanas režīmā. (⇒ 11.16)

Pārliecinieties, vai ierīce ir aizsargāta pret neatļautu lietošanu (piem., bērniem).

Glabājiet ierīci ekspluatācijai drošā stāvoklī.

Pirms novietošanas glabāšanai (piem., pirms ziemas sezonas) ierīci rūpīgi iztīriet.

Pirms ierīces novietošanas slēgtā telpā ļaujiet tai apm. 5 minūtes atdzist.

Glabāšanas telpai jābūt sausai, aizsargātai no sala un noslēdzamai.

Ierīci nekad nedrīkst uzglabāt atklātas liesmas vai intensīva siltuma avota (piem., krāsns) tuvumā.

6.11 Utilizācija

Atkritumvielas var kaitēt cilvēkiem, dzīvniekiem un apkārtējai videi, tādēļ tās atbilstoši jāutilizē.

Vērsieties tuvākajā atkritumu otrreizējās pārstrādes centrā vai pie sava specializētā izplatītāja, lai uzzinātu, kā pareizi utilizēt atkritumvielas. STIHL iesaka STIHL specializēto izplatītāju.

Iespējams savainoties ar pļaušanas asmeni!

Arī nolietotu zāles pļāvēju nekad neatstājiet bez uzraudzības. Gādājiet, lai iekārta un jo īpaši pļaušanas asmens būtu bērniem nepieejamā vietā.

Pārliecinieties, ka nolietotā ierīce tiek likvidēta atbilstoši noteikumiem. Pirms likvidēšanas padariet ierīci nelietojamu. Lai novērstu nelaimes gadījumus, noņemiet pļaujmašīnas – robota maiņstrāvas adaptera, akumulatora un vadības konsoles strāvas vadu.

Akumulators jāutilizē atsevišķi no ierīces. Pārliecinieties, vai akumulators tiek utilizēts drošā un videi draudzīgā veidā.

7. Simbolu apraksts



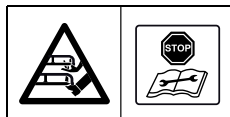
Brīdinājums!

Pirms ekspluatācijas izlasiet lietošanas pamācību.



Brīdinājums!

Ekspluatācijas laikā saglabājiet drošu attālumu no ierīces. Neļaujiet nepiederīgām personām uzturēties bīstamajā zonā.



Brīdinājums!

Nekad neaizskariet rotējošo nazi.

Brīdinājums!

Bloķējiet ierīci, pirms tā tiek pacelta un pirms tiek veikti darbi pie tās.



Brīdinājums!

Nesēdīet vai nekāpiet uz ierīces.



Brīdinājums!

Nekad nepieskarieties rotējošajam nazim.



Brīdinājums!

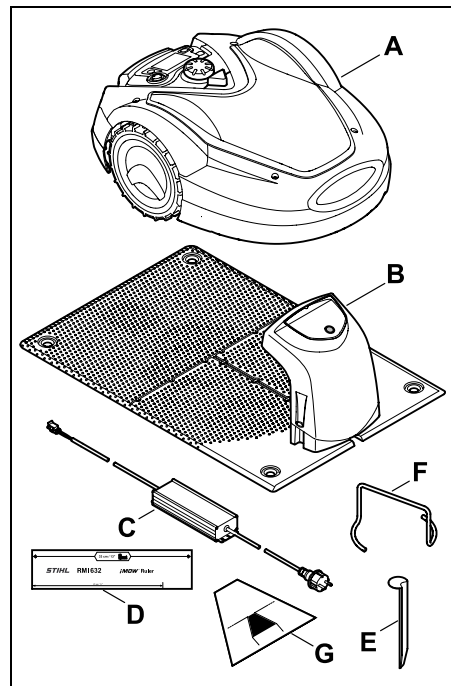
Pļaušanas laikā nepieļaujiet bērnu atrašanos pie ierīces un pļaujamā platībā.



Brīdinājums!

Pļaušanas laikā nepieļaujiet suņu un citu mājdzīvnieku atrašanos pie ierīces un pļaujamā platībā.

8. Piegādes komplekts



Poz.	Apzīmējums	Skaits
A	Pļaujmašīna – robots	1
B	Bāzes stacija	1
C	Barošanas bloks	1
D	iMOW® Ruler šablons	2

Poz.	Apzīmējums	Skaitis
E	Bāzes stacijas tapa	4
F	Līdzņēmējdiska noņēmējs	1
G	Celiņu šabloni	1
–	Lietošanas pamācība	1

9. Sākotnējā uzstādīšana

Vienkāršai, ātrai un robustai uzstādīšanai ņemiet vērā un ievērojiet prasības un norādījumus, jo īpaši 33 cm lentes attālumu izvietojot. (⇒ 12.)

Pastāv iespēja palielināt nopļauto platību, izvietojot ierobežojošo lentu tuvāk malai. (⇒ 12.17) Drošai funkcionēšanai jāpielāgo lentes attālums, izvietojot to gar publiskām vietām.

iMOW® zāles plāvēja īsā pamācība

Kā noderīgs papildmateriāls pļaujmašīnai – robotam ir pievienota atsevišķa īsā pamācība ar norādēm par bāzes stacijas uzstādīšanu un ierobežojošās lentes izvietojumu. Plašāku informāciju skatiet šīs lietošanas pamācības attiecīgajās nodaļās. Vienmēr izmantojiet īso pamācību kopā ar pļaujmašīnas – robota lietošanas pamācību.

iMOW® zāles pļāvēja īsā pamācība

Samazināts 1. lapas attēlojums



PAMATUZSTĀDĪŠANA

IEKŠĒJĀS BĀZES STACIJAS POZICIONĒŠANA UN IEROBEŽOŠĀS LENTAS IZVIETOŠANA

IZMATOJIET ŠO ĪSO PAMĀCĪBU TIKAI KOPĀ AR PĻĀUŠANAS ROBOTA LIETOŠANAS PAMĀCĪBU.

1. Pirms uzstādīšanas, uzņēmējiet dārza skici.
2. Uzstādiet bāzes staciju piemērotā vietā un uzlādējiet tur iMOW® zāles plāvēju.
3. Pamodiniet iMOW® zāles plāvēju, nospiežot taustiņu „OK”, un sekojiet instrukcijām līdz „Izvietot lentu”.
4. Atstarpu ierīkošanai izmantojiet iMOW® Ruler šablunu un celiņu šablonus.
5. Turpiniet uzstādīšanu ar „Pieslēgt lentu” un sekojiet instrukcijām līdz beigām.

!
STIHL iMOW® pļaušanas roboti **ievēro visus spēkā esošos drošības standartus.** Tāpat ievērojiet iMOW® pļaušanas robotu sav rotālieta, iMOW® pļaušanas robotu darbības laikā darba apvidū nedrīkst atrasties bērni, skatņi un dzīvnieki.

Sagatavošanās pasākumi uzstādīšanai:

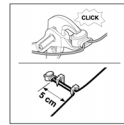
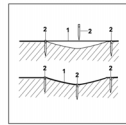
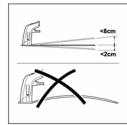
- Pirms lietošanas ar parasto zālesplāvēju noplūjiet zālienu $\times 6$ cm augstumā.
- Pļaujams platības nedrīkst pārkāties. Minimālais attālums starp ierobežojošajām lentām $\times 1$ m.
- Maksimālais attālums starp iMOW® pļaušanas robotu un ierobežojošo lentu: 35 m.
- Iestatiet iMOW® zāles plāvēja pļaušanas augstumu. Ieteikums: 5. pļaušanas augstums.
- Ieteicams attālums no traucējumu avotiem kā, piemēram, metāliem.

☑ 9/10/5/9/9

Piederums AKM 100 maziem dārzkiem:

Perimetra stieņņu garumam kas $\times 60$ cm.

☑ 9/9



Bāzes stacijas pozīcija:

- ēnaina, aizsargāta, horizontāla
- attālums līdz bloķētajai platībai: $\times 2$ m
- ieteicama kontrastlīdzsāra ar pārsprieguma asardzību.

☑ 9/12/9

Ierobežojošās lentes izvietošana:

- Izvietojiet ierobežojošo lentu (1) virs zemes vienmērīgus attālus un nostipriniet ar fiksācijas elementiem (2). Nelīdzsvarotiem izmantojiet papildus fiksācijas elementus. Izvietojiet lenti bez krustojšanas.

☑ 12.3

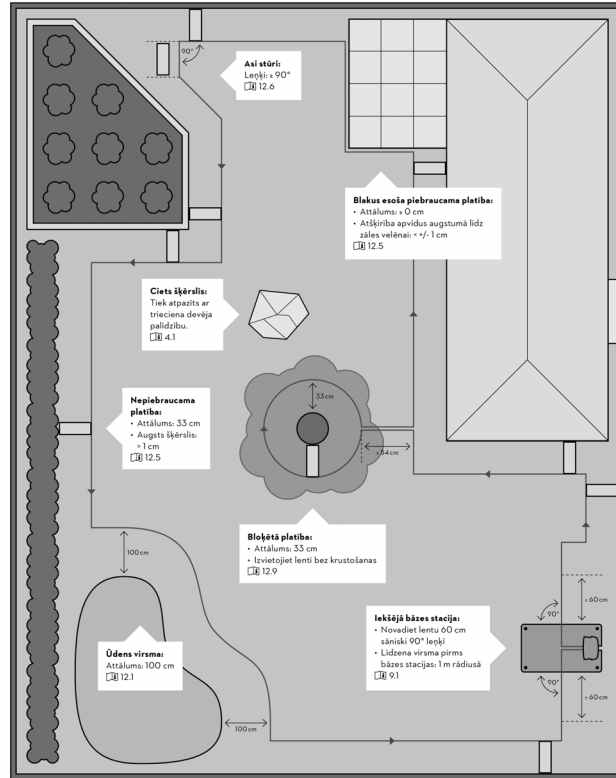
Pareiza lentes savienotāju uzstādīšana:

- Valģius, neizolētus lentes galus izvietojiet līdz galam lentes savienotājā. Lentes savienotāju saspiediet ar piemērotām knaibēm - pievēršiet uzmanību pareizai nolīksēšanai.

☑ 12.16

Atbalsta dienests: <https://support.stihl.com/>

Lietošanas pamācība | Ierobežojošā lentā | iMOW® Ruler | Celiņu šabloni



Ilustrācija nav mēroga

PAPLAŠINĀTA UZSTĀDĪŠANA

ĀRĒJĀS BĀZES STACIJAS POZICIONĒŠANA UN IEROBEŽOJŠĀS LENTAS IZVIETOŠANA ĪPAŠOS GADĪJUMOS

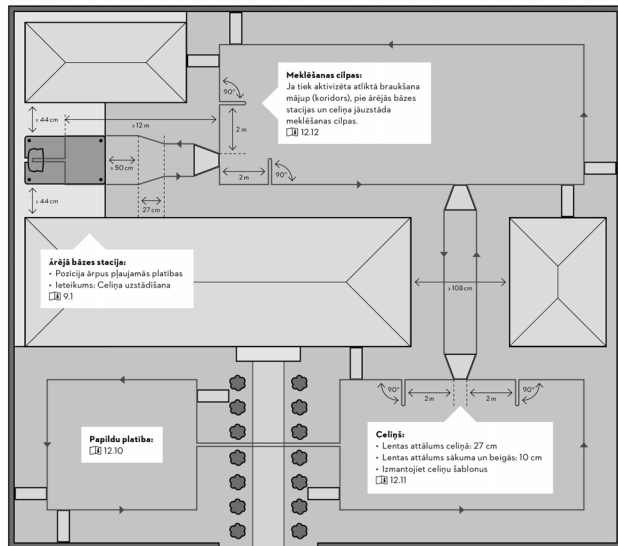


Sīpumi plaujamajā platībā:

Lai plaušanas robots plaustu sliužu zonu plaujamajā platībā automātiski un bez traucējumiem, ierobežojošā lenta jāuzstāda nogāzē (1) ar minimālo attālumu no reļefa malas. Attālums: 0,5 m
 [12.14]

Sākuma punkti:

Plaujamajām platībām, kurām var piekļūt, iekārtojot ceļi vai izmantojot ārējās bāzes staciju, jābūt vienam sākuma punktam.
 [9.8/11.14/12.11]



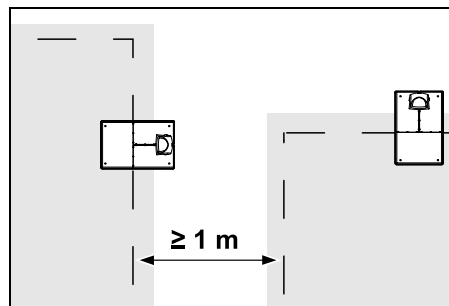
9.1 Norādes par bāzes staciju

Prasības bāzes stacijas vietai

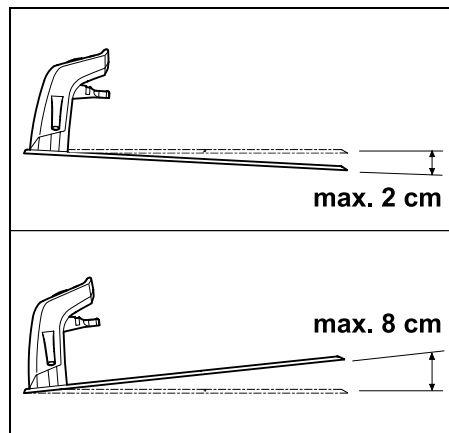
- **Pasargāta, ēnaina.**
Tieša saules staru iedarbība var sakarsēt ierīci un pagarināt akumulatora uzlādes laiku. Uz bāzes stacijas var uzstādīt saules aizsargu, kas ir pieejams kā piederums. Tādējādi plaujmašīna – robots ir labāk aizsargāta no laika apstākļu iedarbības.
- **Pārskatāma.**
Bāzes stacijai jābūt skaidri redzamai vēlamajā vietā, lai tā neizraisītu klupšanas risku.
- **Piemērotas kontaktligzdas tiešā tuvumā.**
No bāzes stacijas kontaktligzda drīkst atrasties tikai tik tālu, lai attiecīgo strāvas vadu varētu pieslēgt gan pie bāzes stacijas, gan pie kontaktligzdas — nemainiet barošanas bloka strāvas vadu. Ieteicams lietot kontaktligzdu ar pārsprieguma aizsardzību.
- **Brīva no traucējumu avotiem.**
Metāli, dzelzs oksīdi, magnētiski vai elektrību vadoši materiāli vai vecas ierobežojošās lentas instalācijas var traucēt plaušanai. Ieteicams atbrīvoties no šiem traucējumu avotiem.
- **Horizontāla un līdzena.**
Nelīdzena pamatne būtiski ietekmē plaujmašīnas – robota iedokšanos. Raugiet, lai pamatne zem bāzes stacijas pamatplāksnes būtu horizontāla un tai nebūtu nekādu nelīdzenumu. Nepieciešamības gadījumā līdzensvarojiet vai izlīdziniet pamatni.

Sagatavošanās pasākumi

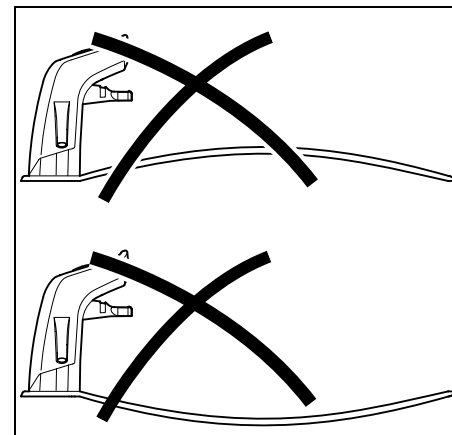
- Pirms sākotnējās uzstādīšanas zālājs jānopļauj ar parastu zāles pļāvēju (zāles optimālais augstums maksimums 6 cm).
- Ja pļaujamās platības virsma ir cieta un sausa, apļējiet to ar nelielu ūdens daudzumu, lai atvieglotu fiksēšanas elementu iedzīšanu.



Pļaujamās platības nedrīkst pārklāties. Jāievēro $\geq 1\text{ m}$ minimālais attālums starp divu pļaujamo platību ierobežojošām lentām.



Bāzes staciju drīkst noliekt maksimāli 8 cm atpakaļ un 2 cm uz priekšu.

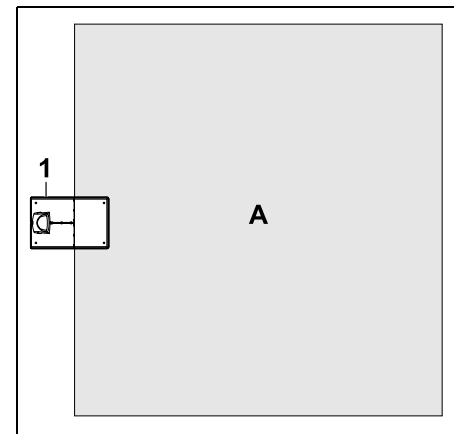


Nekad nedrīkst saliekt pamatplāksni. Nelīdzenumi zem pamatplāksnes ir jāizlīdzina, lai tā varētu pilnībā uzgult.

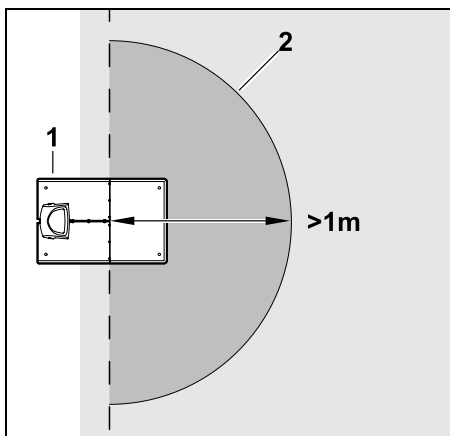
Uzstādīšanas varianti

Bāzes staciju var uzstādīt ārā un iekšā.

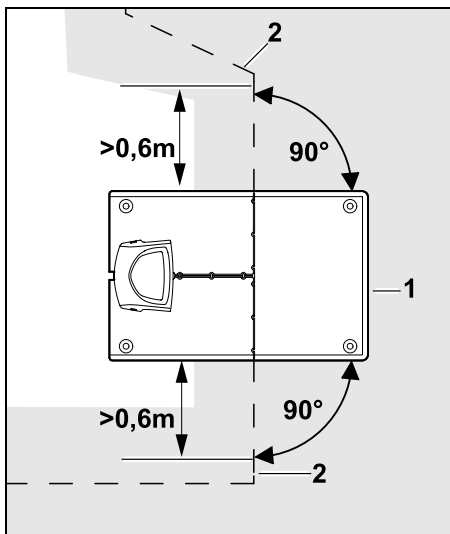
Iekšējā bāzes stacija



Bāzes stacija (1) tiek uzstādīta pļaujamās platības (A) iekšpusē tieši pie malas.

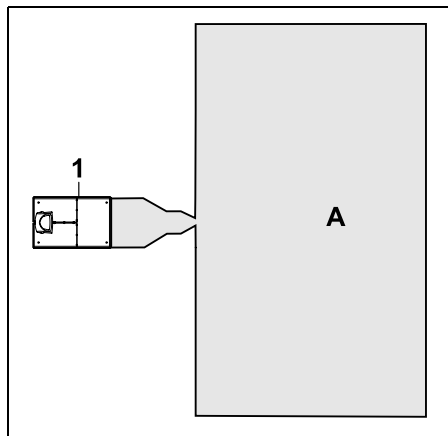


Pirms bāzes stacijas (1) jābūt līdzenai atvērtaī platībai (2) ar vismaz 1 m rādiusu. Izlīdziniet paugurus vai iepaklas.



Pirms un pēc bāzes stacijas (1) izvietojiet ierobežojošo lentu (2) **0,6 m** taisnā virzienā un taisnā leņķī pret pamatplāksni. Pēc tam ierobežojošo lentu izvietojiet gar pļaujāmās platības malu.

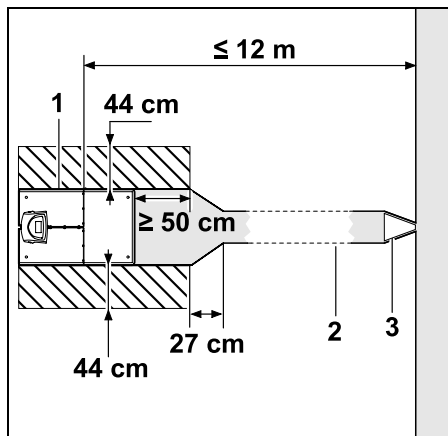
Ārējā bāzes stacija



Bāzes stacija (1) tiek uzstādīta ārpus pļaujāmās platības (A).

i Kombinācijā ar ārējo bāzes staciju aizkavētai braukšanai mājās jāuzstāda **meklēšanas cilpa**. (⇒ 12.12)

Ārējās bāzes stacijas platības prasības



Lai došanās uz staciju un no tās darbotos pareizi, bāzes staciju (1) var uzstādīt ar celiņu (2), kā parādīts attēlā. Platībai ap bāzes staciju un ārpus ierobežojošās lēntas jābūt līdzenai un jānodrošina brīva pārvietošanās. Izlīdziniet paugurus vai iepaklas.

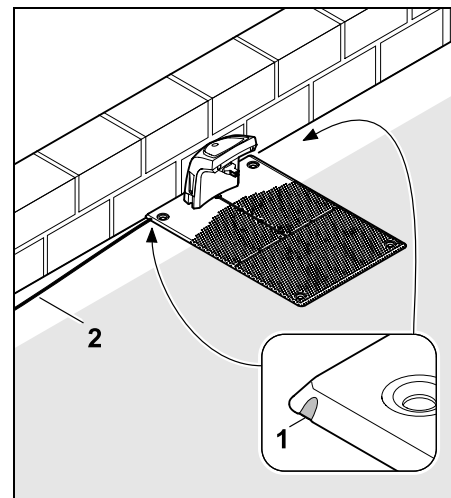
Celiņš (2) tiek uzstādīts ar celiņa šablona (3) palīdzību. (⇒ 12.11)

Minimālais attālums no pamatplāksnes līdz celiņa sākumam: ≥ 50 cm

Brīvā laukuma platums sānos: 44 cm

Maksimālais attālums līdz pļaujamaī platībai: ≤ 12 m

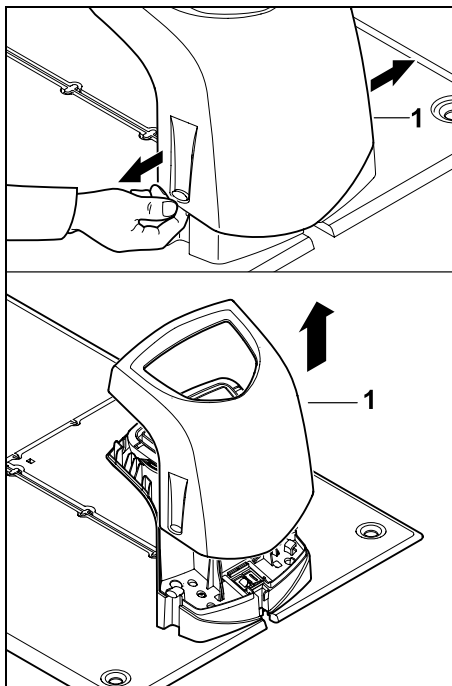
Bāzes stacijas uzstādīšana pie sienas



Ja bāzes stacija tiek uzstādīta pie sienas, pamatnē labajā vai kreisajā pusē (pēc izvēles) ar knaiblēm jāizlauz caurums (1), caur kuru izvilkst strāvas vadu (2).

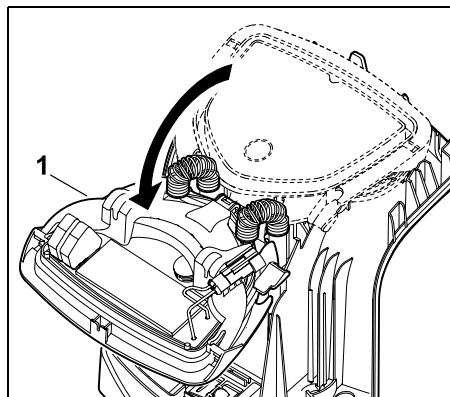
9.2 Bāzes stacijas pieslēgumi

Pārsega noņemšana

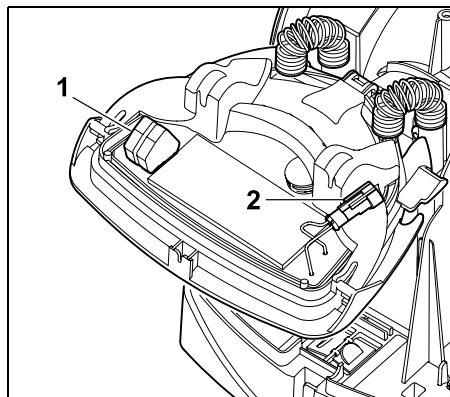


Vāku (1), kā parādīts, pa kreisi un pa labi var viegli pavilkt un noņemt uz augšu.

Paneļa atvēršana

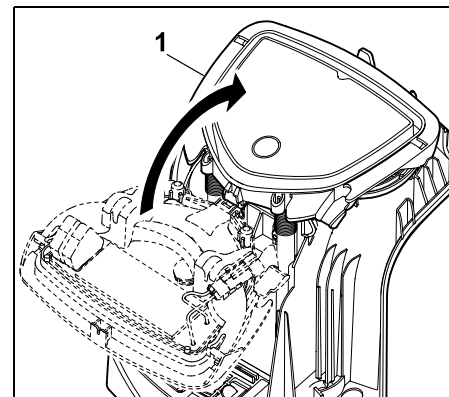


Nolokiet paneli (1) uz priekšu. Turiet paneli atvērtā stāvoklī, jo tam engēs ir atsperes, kas pašas aizver vāku.



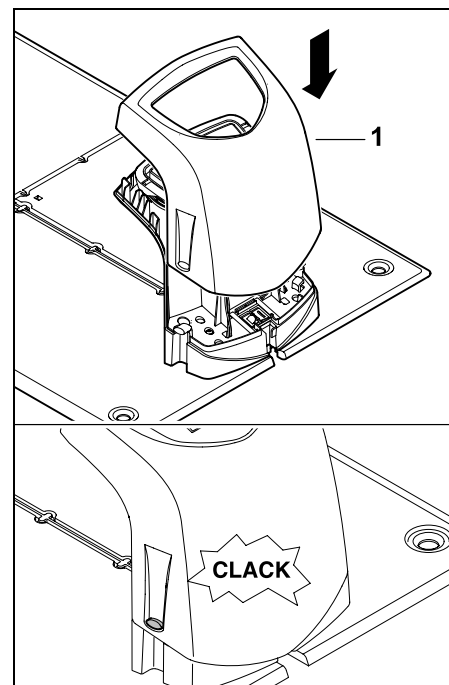
Ierobežojošās lentes (1) un strāvas vada (2) pieslēguma vietas ir aizsegtas ar aizvērtu paneli un aizsargātas pret laikapstākļu iedarbību.

Paneļa aizvēršana



Aizveriet paneli (1) uz aizmuguri – neiespiediet vadus.

Pārsega uzlikšana

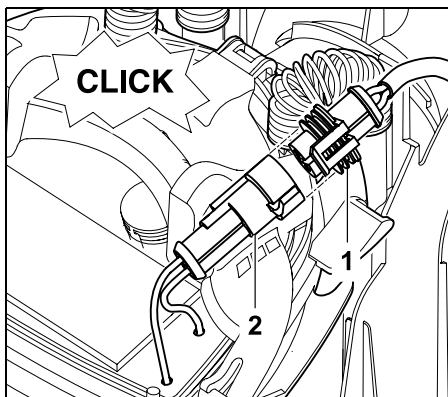


Uzlieciet bāzes stacijas pārsegu (1) un to nofiksējiet — neiespiediet kabelus.

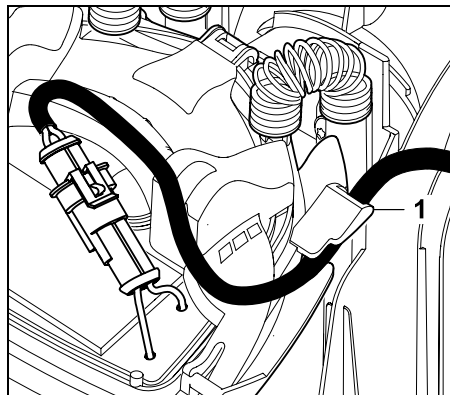
9.3 Strāvas vada pievienošana bāzes stacijai

i **Norādījums:** kontaktspraudnim un pieslēguma ieliktnim jābūt tīriem.

- Noņemiet bāzes stacijas pārsegu un atveriet paneli. (⇒ 9.2)

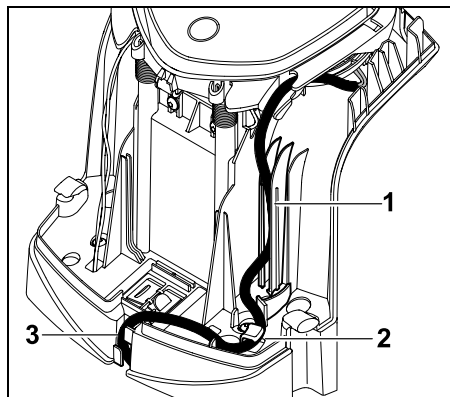


Pievienojiet barošanas bloka kontaktdakšu (1) pie bāzes stacijas (2) kontaktdakšas.



Izbīdiet strāvas vadu caur paneļa kabeļa vadotni (1).

- Aizveriet paneli. (⇒ 9.2)

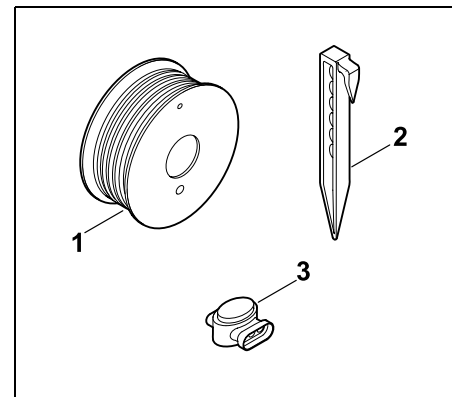


Strāvas kabeli, kā redzams attēlā, iespiediet kabeļa vadotnē (1) caur nostiepuma atslodzi (2) un virziet tālāk uz barošanas bloku (3).

- Aizveriet bāzes stacijas pārsegu. (⇒ 9.2)

9.4 Uzstādīšanas materiāls

Ja ierobežojošo lentu neizvieto izplatītājs, ir nepieciešams piegādes komplektā neietverts uzstādīšanas materiāls, lai varētu darbināt plaušmašīnu – robotu. (⇒ 18.)



Uzstādīšanas komplektā ir ietverta ierobežojošā lente uz ruļļa (1), kā arī fiksēšanas elementi (2) un stieples savienotājs (3). Uzstādīšanas piegādes komplektā var būt vēl citas detaļas, kas var nebūt vajadzīgas uzstādīšanai.

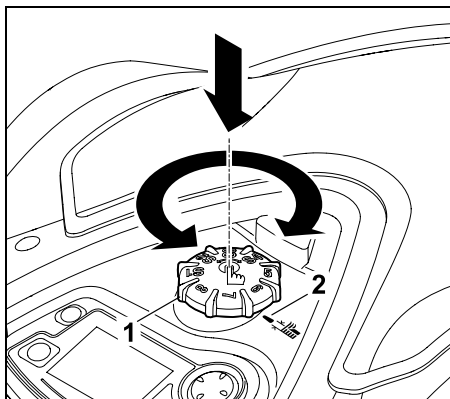
9.5 Plaušanas augstuma iestatīšana

i Pirmajās nedēļās, kamēr ierobežojoša lente ieaug zālē, iestatiet plaušanas augstumu vismaz uz **5. pakāpi**, lai nesabojātu ierobežojošo lentu un lietošana būtu droša.

Pakāpes **S1**, **S2**, **S3** un **S4** ir īpaši augstumi ļoti gludām zālāju platībām (virsmas nelīdzenumi < +/- 1 cm).

Mazākais pļaušanas augstums:
pakāpe S1 (20 mm)

Lielākais pļaušanas augstums:
8. pakāpe (60 mm)



Nospiediet un pagrieziet grozāmo pogu (1). Pogu atlaižot, tā atkal fiksējas. Atzīme (2) norāda iestatīto pļaušanas augstumu.

i Pogu var izvilkt uz augšu no regulēšanas elementa. Šī konstrukcija tiek izmantota drošības labad: tā garantē, ka ierīci nevar pacelt un pārvietot aiz grozāmās pogas.

9.6 Sākotnējās uzstādīšanas norādes

Lai uzstādītu pļaujmašīnu – robotu, ir pieejams uzstādīšanas vednis. Šī programma palīdz veikt visas tālāk norādītās sākotnējās uzstādīšanas darbības.



- Valodas, datuma un laika iestatīšana
- Bāzes stacijas uzstādīšana
- Ierobežojošās lentes izvietošana

- Ierobežojošās lentes pievienošana
- Pļaujmašīnas – robota un bāzes stacijas savienošana pārī
- Uzstādīšanas pārbaude
- Pļaujmašīnas – robota programmēšana
- Sākotnējās uzstādīšanas pabeigšana

Uzstādīšanas vednis ir jāpabeidz pilnībā, tikai tad pļaujmašīna – robots ir gatava lietošanai.

i Tīmekļa vietnē www.stihl.com ir pieejams **uzstādīšanas videoklips**. Papildu norādes par pļaujmašīnas – robota uzstādīšanu varat saņemt no STIHL izplatītāja.

Uzstādīšanas vednis tiek atkārtoti aktivizēts pēc atiestatīšanas (rūpnīcas iestatījumu atjaunošanas). (⇒ 11.16)

Sagatavošanās pasākumi

- Pirms sākotnējās uzstādīšanas zālājs jānopļauj ar parastu zāles pļāvēju (zāles optimālais augstums maksimums 6 cm).
- Ja pļaujamās platības virsma ir cieta un sausa, aplejiet to ar nelielu ūdens daudzumu, lai atvieglotu fiksēšanas elementu iedzišanu.
- **RMI 632 C, RMI 632 PC:** Pļaujmašīnas – robota aktivizāciju veic STIHL specializētais izplatītājs, un ierīce tiek piesaistīta īpašnieka e-pasta adresei. (⇒ 10.)

i Norādījumus par izvēlņu izmantošanu skatiet nodaļā „Ekspluatācijas norādes”. (⇒ 11.1)

Izmantojiet **vadības ierīci**, lai atlasītu opcijas, izvēlnes vienumus vai nospiestu pogas.

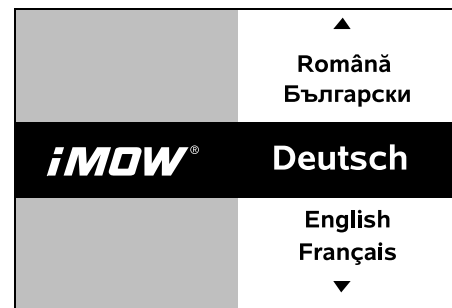
Ar **taustiņu OK** tiek atvērta apakšizvēlne vai apstiprināta atlase. **OK**

Ar **taustiņu Atpakaļ** tiek aizvērtā aktīvā izvēlne, vai arī uzstādīšanas vednis iet soli atpakaļ. **↶**

Ja sākotnējās uzstādīšanas laikā rodas kļūdas vai darbības traucējumi, displejā tiek parādīts attiecīgs ziņojums. (⇒ 24.)

9.7 Valodas, datuma un laika iestatīšana

- Nospiežot jebkuru taustiņu vadības konsolē, tiek aktivizēta ierīce un tādējādi arī uzstādīšanas vednis.



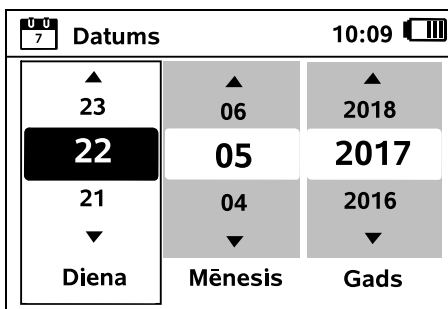
Atlasiet vēlamo displeja valodu un nospiediet taustiņu OK. **OK**



Apstipriniet valodas atlasi ar taustiņu OK vai izvēlieties „Mainīt” un atkārtojiet valodas atlasi.

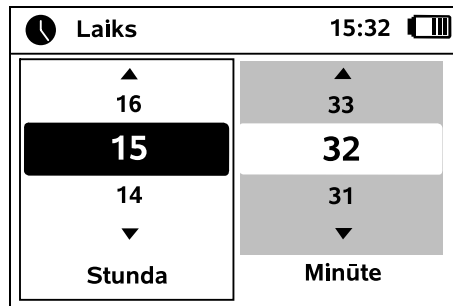
OK

- Ja nepieciešams, ievadiet plaujmašīnas – robota 9 ciparu sērijas numuru. Šis numurs ir uzdrukāts uz datu plāksnītes (uzlīme nodalījumā zem vadības konsoles).



Iestādiet pašreizējo datumu, izmantojot vadības krustiņu, un nospiediet taustiņu OK.

OK

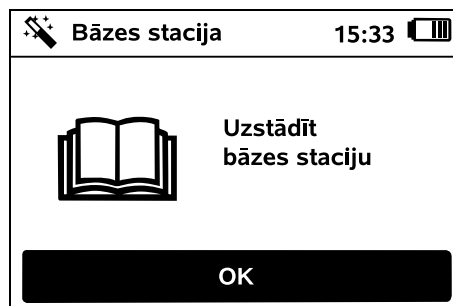


Iestādiet pašreizējo laiku, izmantojot vadības krustiņu, un nospiediet taustiņu OK.

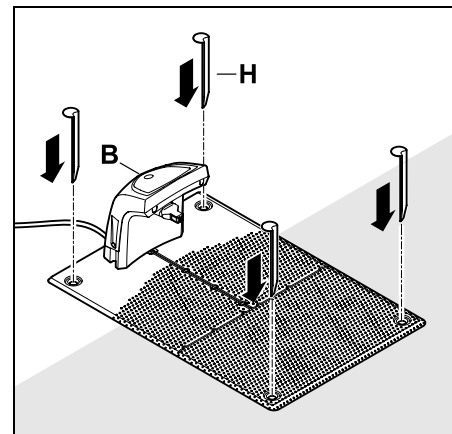
OK

9.8 Bāzes stacijas uzstādīšana

- Nemiet vērā šīs lietošanas pamācības nodaļu „Bāzes stacijas instrukcijas” (⇒ 9.1) un uzstādīšanas piemērus (⇒ 27.).



- Pievienojiet strāvas vadu bāzes stacijai. (⇒ 9.3)
- Uzstādot bāzes staciju pie sienas, strāvas vadu novietojiet zem pamatnes. (⇒ 9.1)



Nostipriniet bāzes staciju (B) vēlamajā vietā ar četrām tapām (H).

- Barošanas bloku uzstādiet ārpus plaujamās platības, aizsargājot to no tiešas saules gaismas un mitruma iedarbības — vajadzības gadījumā piestipriniet pie sienas.

! Barošanas bloka pareiza darbība tiek nodrošināta tikai **apkārtējā temperatūrā** no 0 °C līdz 40 °C.

- Visi elektrības kabeli jāizvieto ārpus plaujamās platības, īpaši ārpus plaušanas naža darbības zonas, un jānostiprina augsnē vai arī jāievieto kabelu kanālā.
- Strāvas kabeli izritiniet bāzes stacijas tuvumā, lai novērstu stieples signāla traucējumus.
- Pievienojiet barošanas kontaktdakšu.
- Ja nav pievienota ierobežojošā lenta, bāzes stacijā ātri mirgo sarkanā gaismas diode. (⇒ 13.1)

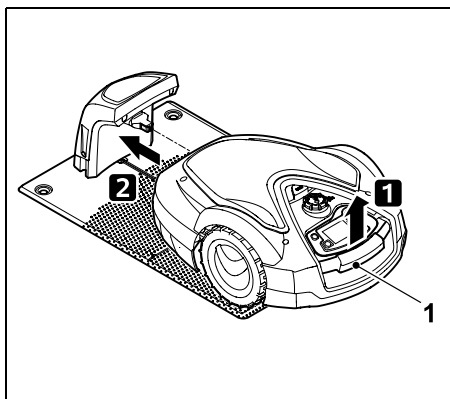
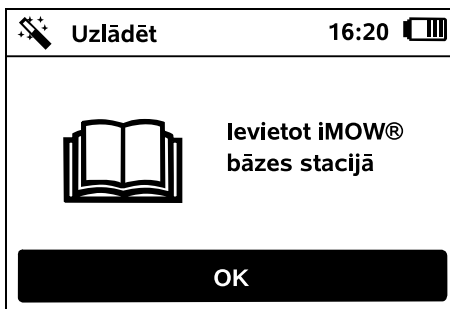
- Pēc darba pabeigšanas nospiediet vadības konsolē taustiņu OK.

OK



Ārējai bāzes stacijai

Pēc sākotnējās uzstādīšanas iestatiet vismaz vienu sākuma punktu ārpus celiņa uz bāzes staciju. Uzskāšanas biežums ir jānosaka tā, lai 0 no 10 pļaušanas reizēm (0/10) tiktu sāktas pie bāzes stacijas (sākuma punkts 0). (⇒ 11.14)



Lai atslodotu piedziņas riteņus, paceliet pļaujmašīnu – robotu aiz transportēšanas roktura (1) nedaudz uz augšu. Atbalstot ierīci uz priekšējiem riteņiem, iebīdiet to bāzes stacijā.

Pēc tam nospiediet vadības konsolē taustiņu OK.

OK



Ja akumulators ir izlādējies, pēc dokošanas ekrāna augšējā labajā stūrī parādās akumulatora ikonas vietā kontaktdakšas ikona un akumulators tiek uzlādēts, kamēr tiek ieklāta ierobežojošā lenta. (⇒ 15.8)



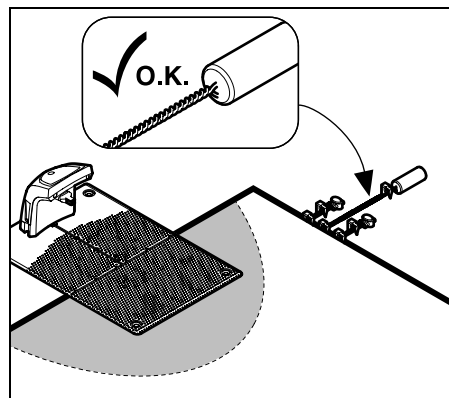
9.9 Ierobežojošās lentes izvietošana



Pirms lentes izvietošanas pilnībā izlasiet un ievērojiet norādījumus sadaļā „Ierobežojošā lenta”. (⇒ 12.)

It īpaši **plānojiet** izvietošanu, ievērojiet **lentas atstarpes**, izvietošanas laikā izveidojiet **bloķētās platības, lentes rezerves, savienojumu posmus, papildu platības un celiņus**.

Mazākās pļaujamās platībās, kur lentes garums ir mazāks par 80 m, kopā ar ierobežojošo lenti ir jāuzstāda piederums **AKM 100**. Ja lente ir pārāk īsa, bāzes stacijā mirgo SOS un nav stieples signāla.



Izmantojiet tikai oriģinālos fiksēšanas elementus un oriģinālo ierobežojošo lenti. Uzstādīšanas komplekti ar nepieciešamajiem uzstādīšanas materiāliem ir pieejami kā piederumi pie STIHL izplatītāja. (⇒ 18.)

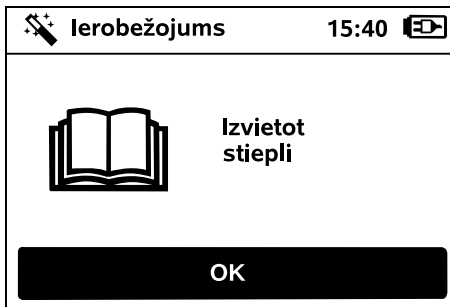
Iezīmējiet lentes izvietošanu dārza plānā. Tālāk skatiet skices saturu.

- **Pļaujamās platības kontūra** ar galvenajiem šķēršļiem, ierobežojumiem un bloķētajām platībām, kur pļaujmašīna – robots nedrīkst darboties. (⇒ 12.1)
- **Bāzes stacijas stāvoklis** (⇒ 9.1)
- **Ierobežojošās lentes** atrašanās vieta ierobežojošā lenti pēc neilga laika ieaug augsnē un vairs nav redzama. Īpaši atzīmējiet lentes izvietošanu ap šķēršļiem.
- **Stieples savienotāju atrašanās vieta** Izmantotie stieples savienotāji pēc neilga laika vairs nav redzami. To pozīcija jāatzīmē, lai tos nepieciešamības gadījumā varētu nomainīt. (⇒ 12.16)

Ierobežojošā lenta ir jāizvieto nepārtrauktā cilpā ap visu pļaujamo platību. Maksimālais garums: **500 m**

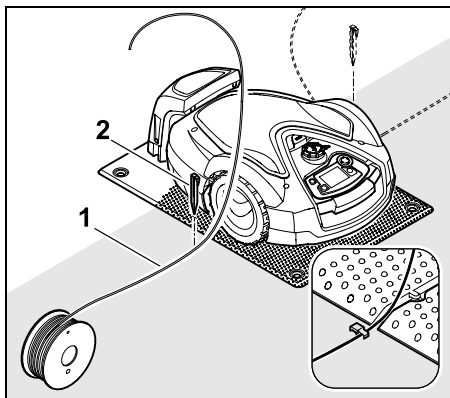


Pļaujmašīna – robots nevienā vietā nedrīkst atrasties tālāk par 35 m no ierobežojošās lentes, pretējā gadījumā nav uztverams stieples signāls.

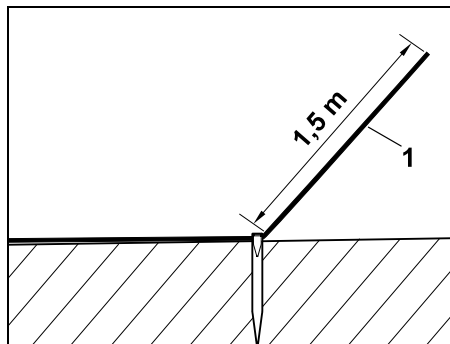


Ierobežojošā lēta ir jāizvieto, sākot no bāzes stacijas. Turklāt ir jāatšķir **iekšējā bāzes stacija** un **ārējā bāzes stacija**.

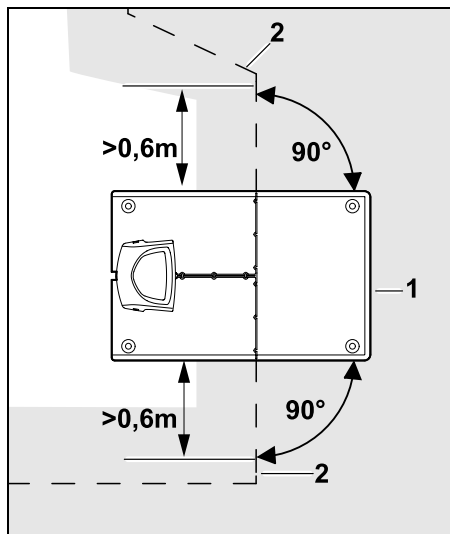
Sākums pie iekšējās bāzes stacijas



Nostipriniet ierobežojošo lēnu (1) augsnē **pa kreisi** vai **pa labi** blakus pamatplāksnei, tieši blakus lētas izvadam, izmantojot fiksēšanas elementu (2).



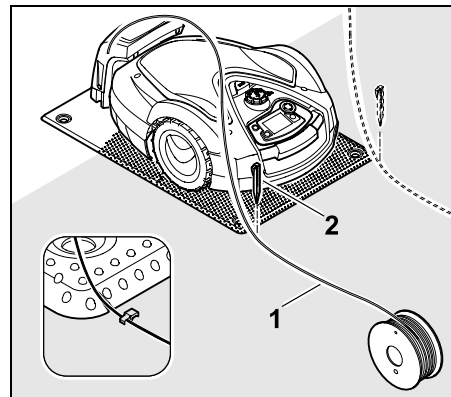
Atstājiet brīvu lēnas galu (1) aptuveni **1,5 m** garumā.



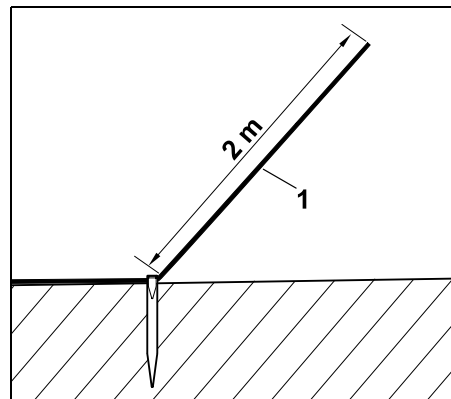
Pirms un pēc bāzes stacijas (1) izvietojiet ierobežojošo lēnu (2) **0,6 m** taisnā virzienā un taisnā leņķī pret pamatplāksni. Pēc tam ierobežojošo lēnu izvietojiet gar pļaujāmās platības malu.

i Ja tiek izmantota nobīdītā atgriešanās (koridors), ierobežojošā lēta pirms un pēc bāzes stacijas ir jāizvieto vismaz **1,5 m** taisnā virzienā un taisnā leņķī pret pamatplāksni. (⇒ 11.13)

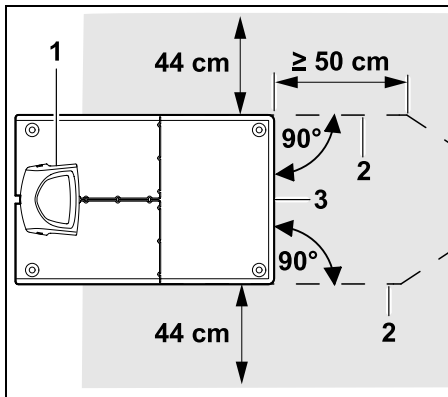
Sākums pie ārējās bāzes stacijas



Nostipriniet augsnē ierobežojošo lēnu (1) **pa kreisi** vai **pa labi** aiz pamatplāksnes, tieši blakus lētas izvadam ar fiksēšanas elementu (2).



Atstājiet brīvu lēnas galu (1) aptuveni **2 m** garumā.

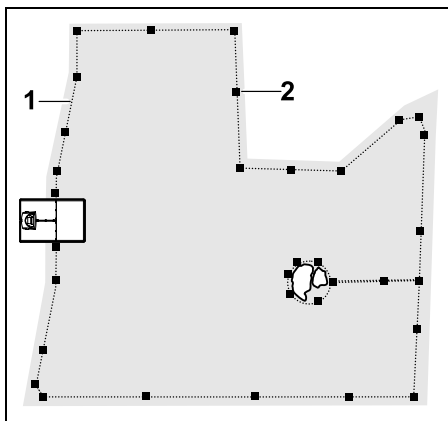


Pirms un pēc bāzes stacijas (1) izvietojiet ierobežojošo lenti (2) 50 cm attālumā no pamata plāksnes labās puses stūra. Nobeigumā var uzstādīt celiņu (⇒ 12.11) vai ar ierobežojošo lenti sekot pļaujamās platības malai.

Pamatplāksnes (3) sānos jāatstāj vismaz 44 cm platība brīvai piekļuvei.

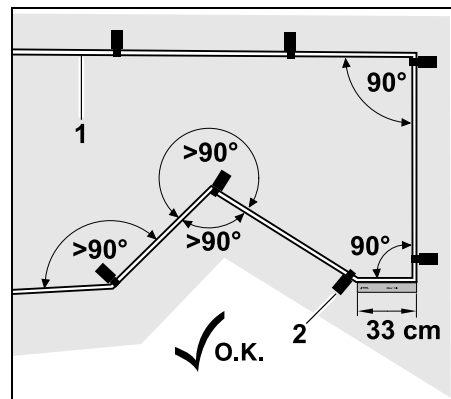
i Plašāku informāciju par ārējās bāzes stacijas uzstādīšanu skatiet sadaļā „Uzstādīšanas piemēri”. (⇒ 27.)

Lentas ieklāšana pļaujamajā platībā



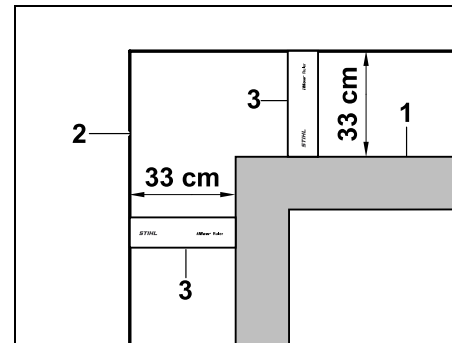
Izvietojiet ierobežojošo lenti (1) ap pļaušanas platību un ap iespējamiem šķēršļiem (⇒ 12.9) un nostipriniet to augsnē ar fiksēšanas elementu (2) palīdzību. Pārbaudiet attālumus, izmantojot iMOW® Ruler. (⇒ 12.5)

i Pļaujmašīna – robots nevienā vietā nedrīkst atrasties tālāk par 35 m no ierobežojošās lentes, pretējā gadījumā nav uztverams stieples signāls.



Izvairieties no izvietojšanas šaurā leņķī (mazāks par 90°). Konusveida zālāja stūros ierobežojošo lenti (1) nostipriniet augsnē ar fiksēšanas elementiem (2), kā parādīts attēlā.

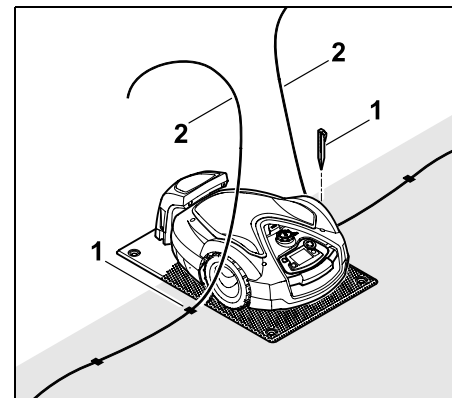
Pirms var uzstādīt nākamo stūri, pēc 90° stūra jāizvieto vismaz viens iMOW® Ruler garums taisnā virzienā.



Izvietojot ap augstiem šķēršļiem, piemēram, ap mūru stūriem vai augstām dobēm (1), stūros jāievēro lentes atstarpe, lai pļaujmašīna – robots nepieskartos šķērslim. Izvietojiet ierobežojošo lenti (2), izmantojot iMOW® Ruler (3), kā parādīts attēlā.

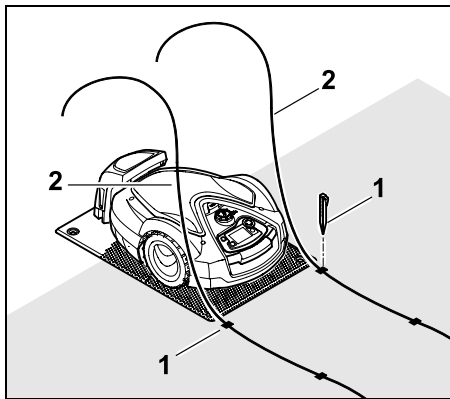
- Ja nepieciešams, pagariniet ierobežojošo lenti ar piegādātajiem stieples savienotājiem. (⇒ 12.16)
- Vairākās blakus esošās pļaujamās platībās ierīkojiet papildu platības savienojiet ar celiņu. (⇒ 12.8)

Pēdējā fiksēšanas elementa izmantošana iekšējai bāzes stacijai



Pēdējos fiksēšanas elementus (1) iedzeniet pa kreisi vai pa labi blakus pamatplāksnei, tieši blakus lentas izvadam. Nogrieziet ierobežojošo lentu (2), atstājot brīvus aptuveni 1,5 m lentas.

Pēdējā fiksēšanas elementa izmantošana ārējai bāzes stacijai



Pēdējos fiksēšanas elementus (1) iedzeniet pa kreisi vai pa labi aiz pamatplāksnes, tieši blakus lentas izvadam. Nogrieziet ierobežojošo lentu (2), atstājot brīvus aptuveni 2 m lentas.

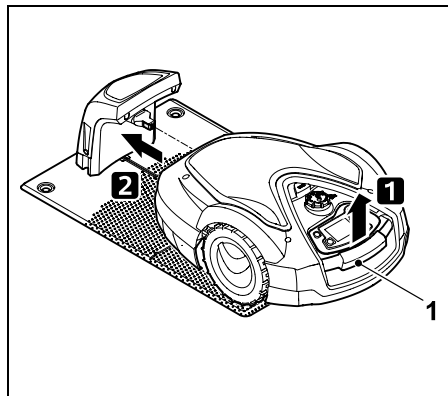
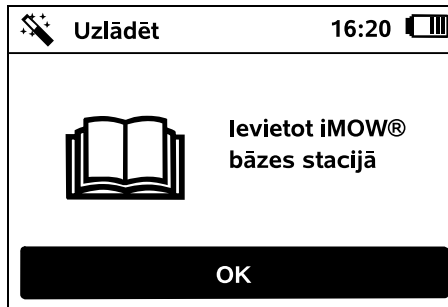
Lentas izvietojšanas pabeigšana

- Pārbaudiet ierobežojošās lentas fiksāciju augsnē; pietiek, ja izmanto vienu fiksēšanas elementu uz katru metru. Ierobežojošajai lentai vienmēr jāgulstas uz zālāja. Pilnībā iedzeniet fiksēšanas elementus.
- Pēc darba pabeigšanas nospiediet vadības konsolē taustiņu OK.

OK



Ja akumulatora uzlādes līmenis ir pārāk zems, lai veiktu uzstādīšanas vedņa atlikušās darbības, tiek parādīts attiecīgs ziņojums. Šajā gadījumā atstājiet pļaujmašīnu – robotu bāzes stacijā un turpiniet akumulatora uzlādēšanu. Pāreja uz nākamo darbību uzstādīšanas vednī ar taustiņu OK iespējama tikai tad, ja ir sasniegts nepieciešamais akumulatora spriegums.



Paceliet pļaujmašīnu – robotu aiz transportēšanas roktura (1) nedaudz uz augšu un atbrīvojiet piedziņas riteņus. Atbalstot ierīci uz priekšējiem riteņiem, iebīdiet to bāzes stacijā.

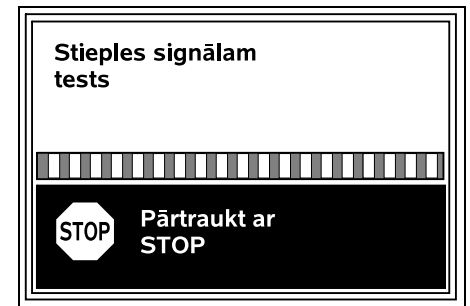
Pēc tam nospiediet vadības konsolē taustiņu OK.

OK

9.10 Pļaujmašīnas – robota un bāzes stacijas savienošana pāri



Pļaujmašīnu – robotu var sākt lietot tikai tad, ja tas uztver pareizu stieples signālu, ko nosūta bāzes stacija. (⇒ 11.15)



Stieples signāla pārbaude var ilgt vairākas minūtes. Nospiežot sarkano taustiņu STOP ierīces augšējā panelī, savienošana pāri tiek atcelta un uzstādīšanas vednī tiek parādīta iepriekšējā darbība.

Standarta uztveršana



Stieples signāls OK:

displejā tiek parādīts teksts „Stieples signāls OK”.

Pļaujmašīna – robots un bāzes stacija ir pareizi savienoti pāri. Pļaujmašīna – robots



Turpiniet sākotnējo uzstādīšanu, nospiežot taustiņu OK.

OK



RMI 632 C, RMI 632 PC:

Pēc sekmīgas savienošanas pāri tiek aktivizēts energorežīms „Standarta”. (⇒ 11.10)

Uztveršana ar traucējumiem

Pļaujmašīna – robots neuztver stieples signālu:

displejā tiek parādīts teksts „Nav stieples signāla”.



Pļaujmašīna – robots uztver traucētu stieples signālu:

displejā tiek parādīts teksts „Testēt stieples signālu”.



Pļaujmašīna – robots uztver nepareizi polarizētu stieples signālu:

displejā tiek parādīts teksts „Apmainīti pieslēgumi vai iMOW® ārpusē”.



Iespējamais cēlonis

- Pagaidu traucējums
- Pļaujmašīna – robots neatrodas bāzes stacijā
- Ierobežojošā lēta pieslēgta ar nepareizu polaritāti (apgrieztā secībā)
- Bāzes stacija ir izslēgta vai nav pieslēgta elektrotīklam
- Kļūdaini spraudņu savienojums
- Nav sasniegts ierobežojošās lētas minimālais garums

- Satīts barošanas kabelis bāzes stacijas tuvumā
- Pārāk gari vai nepietiekami cieši savērti ierobežojošās lētas gali
- Ierobežojošās lētas plīsums
- Svešas izcelsmes signāli, piemēram, mobilā tālruņa vai citas bāzes stacijas signāls
- Strāvu vadoši pazemes kabeli, dzelzsbetons vai traucējoši metāli augsnē zem bāzes stacijas
- Pārsniegts ierobežojošās lētas maksimālais garums (⇒ 12.1)

Risinājums

- Atkārtojiet savienošanu pāri, neveicot citas darbības
- Pļaujmašīnas – robota pievienošanās bāzes stacijai (⇒ 15.7)
- Pievienojiet ierobežojošās lētas galus (⇒ 9.11)
- Pārbaudiet bāzes stacijas elektrotīkla savienojumu, attīniet barošanas kabeli bāzes stacijas tuvumā, nenovietojiet to satītu
- Pārbaudiet stiepļu galu savienojumu spaiļu terminālī; nogrieziet pārāk garus stiepļu galus vai satīniet tos kopā (⇒ 9.11)
- Mazākās pļaujamās platībās, kur lētas garums ir mazāks par 80 m, kopā ar ierobežojošo lenti ir jāuzstāda piederums AKM 100.(⇒ 9.9)
- Pārbaudiet bāzes stacijas gaismas diodes displeju (⇒ 13.1)
- Salabojiet saplīsušu lētu
- Izslēdziet mobilos tālruņus un tuvumā esošās bāzes stacijas

- Mainiet bāzes stacijas pozīciju vai noņemiet traucējumu avotus zem bāzes stacijas
- Izmantojiet ierobežojošo lētu ar lielāku šķērsriezumu (papildpiederums)

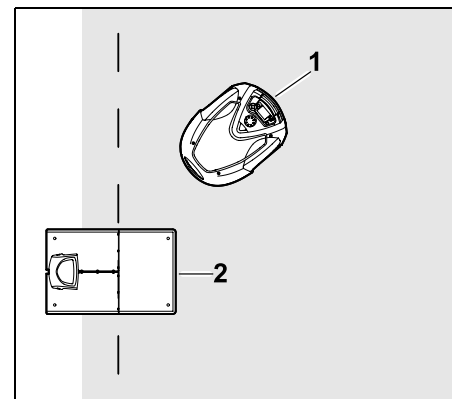
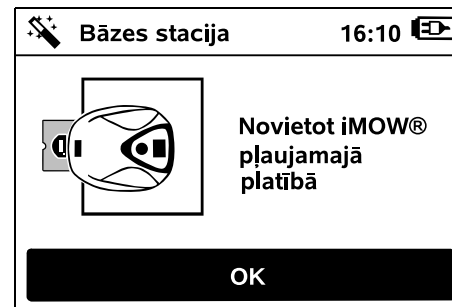
Pēc atbilstošu risinājumu piemērošanas atkārtojiet savienošanu pāri, nospiežot taustiņu OK.

OK



Ja stieples signālu nevar uztvert pareizi un aprakstītie pasākumi nesniedz gaidīto rezultātu, sazinieties ar izplatītāju.

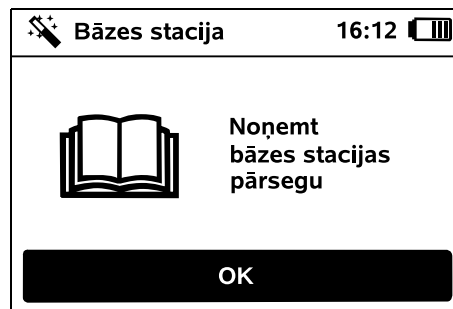
9.11 Ierobežojošās lētas pievienošana



Novietojiet pļaujmašīnu – robotu (1), kā parādīts attēlā, aiz bāzes stacijas (2) pļaujamajā platībā un nospiediet taustiņu OK.

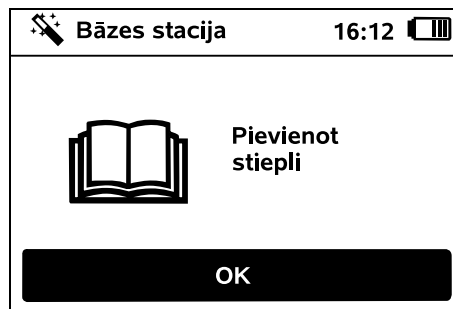


Atvienojiet barošanas kontaktdakšu no elektrotīkla un nospiediet taustiņu OK.

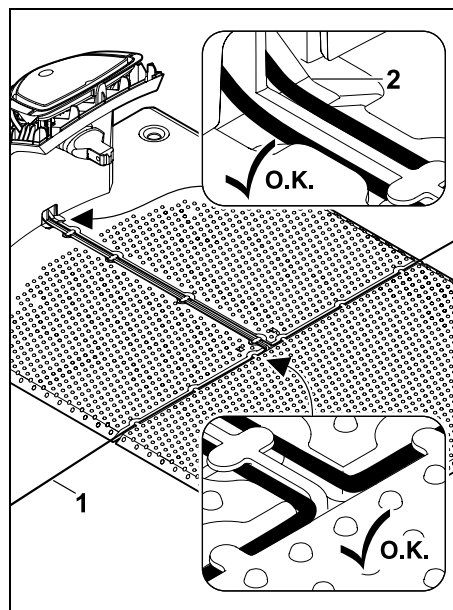


Noņemiet pārsegu. (⇒ 9.2)

Pēc tam nospiediet vadības konsolē taustiņu OK.

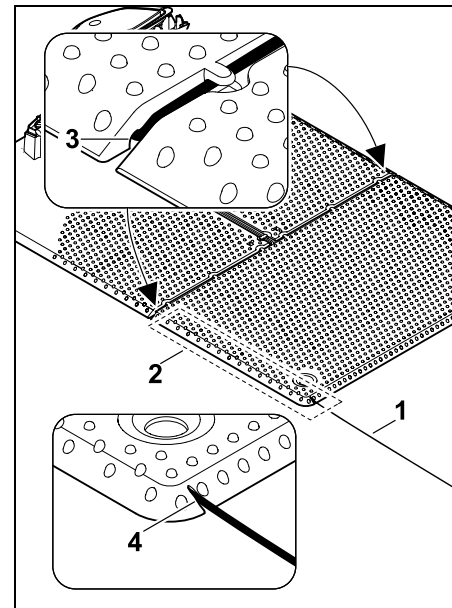


Ierobežojošās lentes pievienošana iekšējai bāzes stacijai

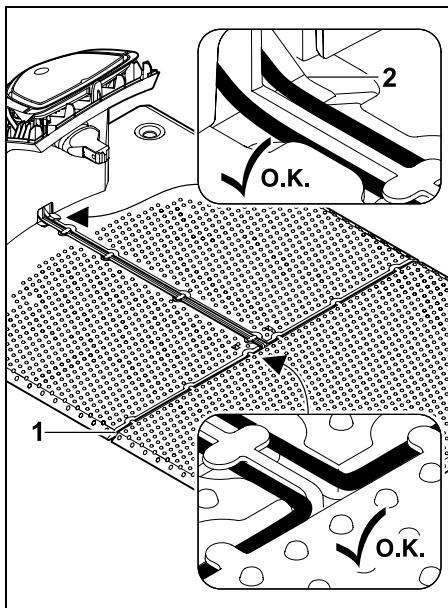


Ierobežojošo lenti (1) ievietojiet pamatplāksnes kabelu vadotnē un izvelciet pa pamatni (2).

Ierobežojošās lentes pievienošana ārējai bāzes stacijai



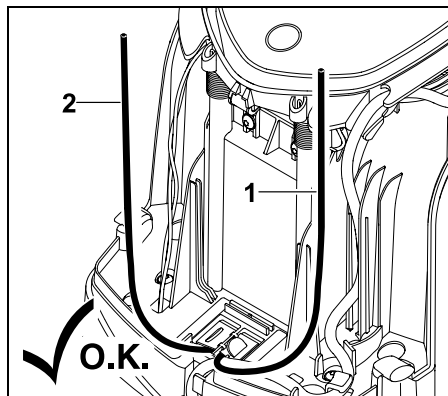
Izvietojiet ierobežojošo lenti (1) zonā (2) zem pamatnes. Iebīdīet stiepli atvērumā (3, 4); ja nepieciešams, atļaidiet vaļīgāk tapas.



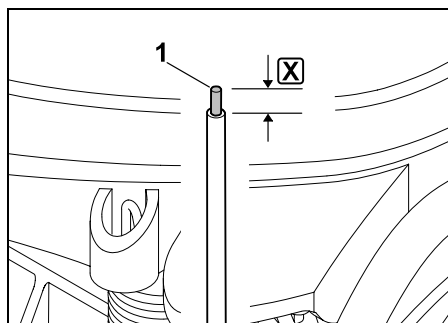
Ierobežojošo lenti (1) ievietojiet pamatplāksnes kabeļu vadotnē un izvelciet pa pamatni (2).

Ierobežojošās lentes pievienošana

i **Norādījums:** pievērsiet uzmanību, lai kontakti būtu tīri (bez korozijas, netīrumiem utt.).

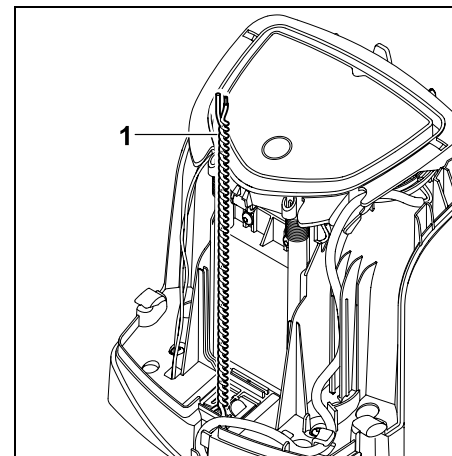


Saīsiniet stieples kreiso (1) un labo (2) galu vienādā garumā. Garums no stieples izvada līdz stieples galam: **40 cm**



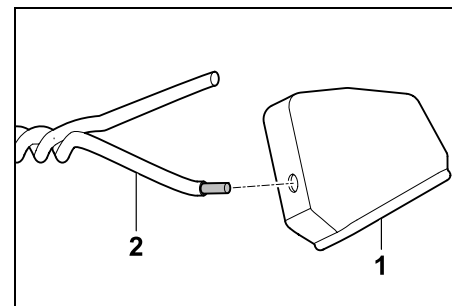
Ar piemērotu darbarīku noņemiet kreisā stieples gala (1) izolāciju norādītajā garumā **X** un savērpjiet stieples dzīslu.

X = 10-12 mm

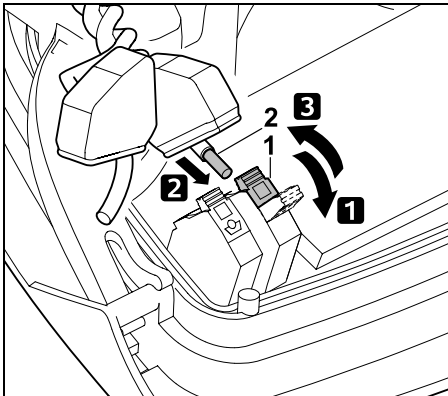


Brīvos stieplu galus (1) savērpjiet kopā, kā attēlots.

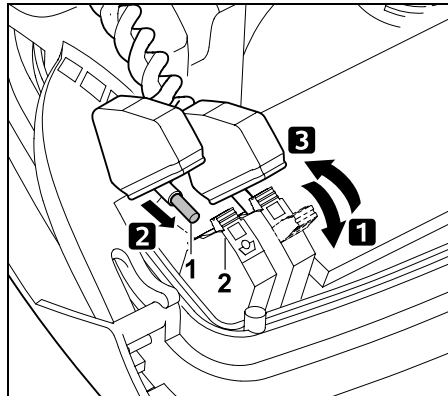
- Atveriet paneli un turiet to atvērtu. (⇒ 9.2)



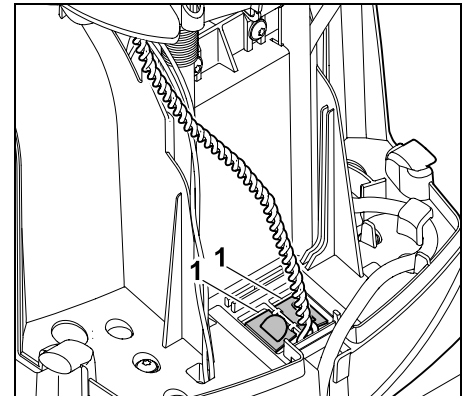
Katru uznavu (1) uztiniet uz abiem stieples galiem (2).



- 1 Atveriet kreiso fiksācijas sviru (1).
- 2 Stieples galu (2), kam noņemta izolācija, iebīdīet fiksācijas blokā līdz atdurei.
- 3 Aizveriet fiksācijas sviru (1).



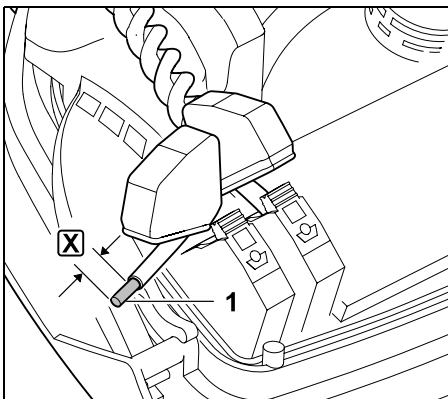
- 1 Atveriet labo fiksācijas sviru (1).
- 2 Stieples galu (2), kam noņemta izolācija, iebīdīet fiksācijas blokā līdz atdurei.
- 3 Aizveriet fiksācijas sviru (1).



Aizveriet kabeļu kanāla (1) pārsegu.

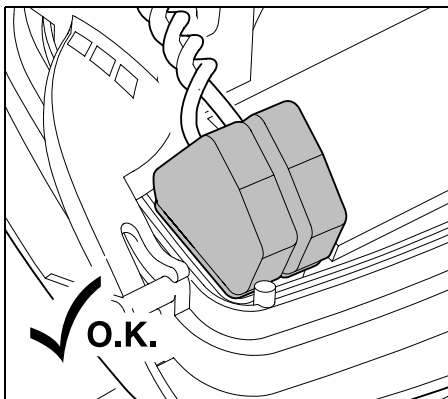
- Pēc darba pabeigšanas nospiediet vadības konsolē taustiņu OK.

OK



Ar piemērotu darbarīku noņemiet labā stieples gala (1) izolāciju norādītajā garumā **X** un savērpīet stieples dzīslu.

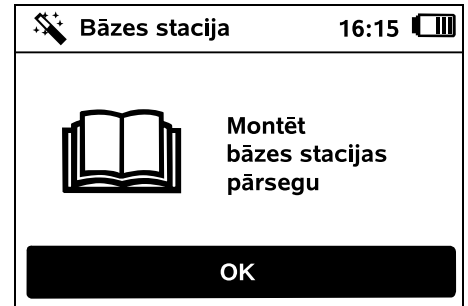
X = 10-12 mm



Uzbīdīet uzmavas uz fiksācijas blokiem.

Pārbaudiet stieplu galu stāvokli fiksācijas blokā: abiem stieplu galiem jābūt stingri fiksētiem.

- Aizveriet paneli. (⇒ 9.2)



Uzlieciet pārsegu. (⇒ 9.2)

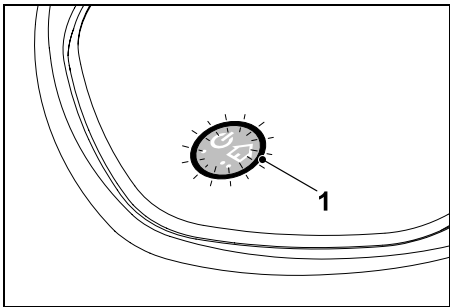
Pēc tam nospiediet vadības konsolē taustiņu OK.

OK



Pievienojiet barošanas bloka kontaktdakšu elektrotīklam un nospiediet taustiņu OK.

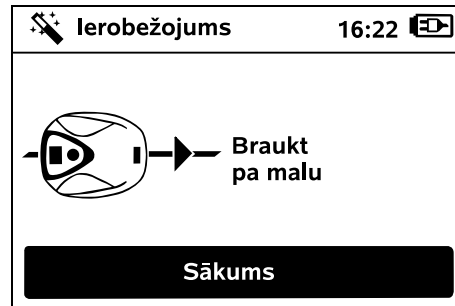
OK



Ja ierobežojošā lente ir pareizi uzstādīta un bāzes stacija ir pieslēgta elektrotīklam, iedegas gaismas diode (1).

i Skatiet sadaļu „Bāzes stacijas vadības elementi”, jo īpaši, ja gaismas diode nedarbojas, kā aprakstīts. (⇒ 13.1)

9.12 Uzstādīšanas pārbaude



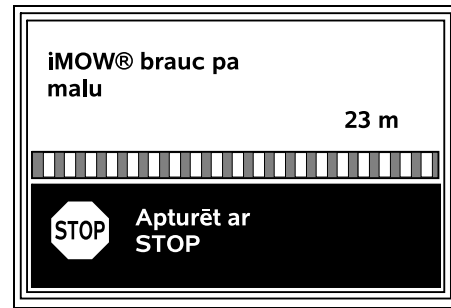
Sāciet braukšanu pa malu, nospiežot taustiņu OK; pļaušanas nazis netiek aktivizēts.

OK

i Pēc sākotnējās uzstādīšanas pļaujmašīna – robots aktīvas darbības laikā brauc pa pļaujamās platības malu pamīšus abos virzienos. Tāpēc braukšana pa malu jāpārbauda pirmās uzstādīšanas laikā abos virzienos.

i **RMI 632 C, RMI 632 PC:** braucot pa malu, tiek noteikta pļaujmašīnas – robota **māju zona**. (⇒ 14.5)

Ja pļaujmašīna – robots pirms braukšanas pa malu nesaņem GPS signālu, displejā redzams teksts „Gaidīt GPS”. Ja GPS signāls netiek uztverts, pļaujmašīna – robots tik un tā pēc dažām minūtēm sāk braucienu pa malu.



Kad pļaujmašīna – robots brauc pa malu, ejiet aiz tā un pārliecinieties:

- ka pļaujmašīna – robots brauc pa pļaujamās platības malu, kā plānots;
- ka attālumi līdz šķēršļiem un pļaujamās platības robežām ir pareizi;
- ka pareizi notiek pievienošanās pie bāzes stacijas un atvienošanās no tās.

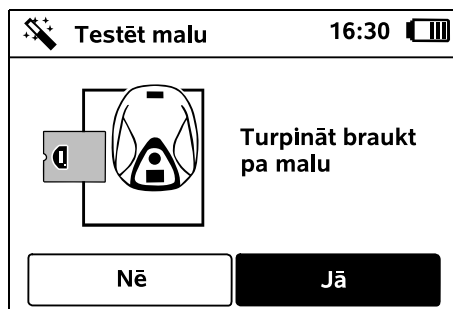
Displejā tiek rādīts nobrauktais attālums – šī vērtība metros ir nepieciešama, lai iestatītu **sākuma punktus** pļaujamās platības malā. (⇒ 11.14)

- Vēlamajā vietā nolasi un pierakstiet parādīto vērtību. Pēc sākotnējās uzstādīšanas manuāli iestatiet sākuma punktu.

Braukšana pa malu tiek pārtraukta automātiski, ja ir šķēršļi vai pārāk slīpas nogāzes, vai manuāli, ja tiek nospiests taustiņš STOP.

- Ja brauciens pa malu ir automātiski apturēts, pielāgojiet ierobežojošās lentas pozīciju vai noņemiet šķēršļus.
- Pirms pļaujmašīna – robots turpina braukšanu pa malu, pārbaudiet tā pozīciju. Ierīcei ir jābūt vai nu uz ierobežojošās lentas, vai arī pļaujamajā platībā ar priekšpusi pret ierobežojošo lentu.

Turpināšana pēc pārtraukuma



Lai turpinātu braukšanu pa malu pēc pārtraukuma, nospiediet taustiņu „Jā”.

Nospiežot taustiņu „Nē”, tiek pārtraukta braukšana gar ierobežojošo lenti, uzstādīšanas vednī parādās nākamā darbība.

i Ieteikums: nepārtrauciet malas apbraukšanu. Tādējādi var neatklāt iespējamās problēmas, kas saistītas ar plaujamās platības malas apbraukšanu vai pievienošanas bāzes stacijai.

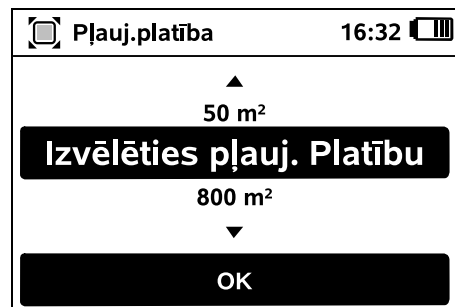
Ja nepieciešams, pēc sākotnējās uzstādīšanas var atkārtot braukšanu pa malu. (⇒ 11.13)

Kad plaujamā platība ir pilnībā apbraukta, plaujmašīna – robots pievienojas bāzes stacijai. Pēc tam tiek sākts otra malas apbraukšanas process pretējā virzienā.

Brauciena pa malu automātiska pabeigšana

Kad notiek pieslēgšanās pie bāzes stacijas pēc otra pilnīga brauciena, tiek parādīta nākamā darbība uzstādīšanas vednī. Plaujmašīna – robots

9.13 Plaujmašīnas – robota programmēšana



Ievadiet zālāja platības izmēru un apstipriniet ar OK.

i Aprēķinot plaujamās platības lielumu, neiekļaujiet uzstādītās bloķētās platības vai papildu platības.



Tiks aprēķināts jauns plaušanas grafiks. Darbību var pārtraukt, nospiežot sarkano taustiņu STOP ierīces augšējā panelī.

Plauš.grafiks

Apstiprināt katru dienu atsevišķi vai mainīt darbības laiku

OK

Apstipriniet norādi „Apstiprināt katru dienu atsevišķi vai mainīt darbības laiku”, nospiežot taustiņu OK.

OK




Tiek parādīti pirmdienas darbības laiki, un ir aktivizēts izvēlnes punkts „Ieslēgt darbības laikus”.





Nospiežot taustiņu OK, tiek apstiprināti visi darbības laiki, tad tiek parādīts nākamās dienas plāns.

OK


i Mazu plaujamo platību plaušanai netiek izmantotas visas nedēļas dienas. Tad netiek rādīti darbības laiki un tiek izlaists izvēlnes vienums „Dzēst visus darb. laikus”. Arī dienas bez darbības laikiem ir jāapstiprina ar taustiņu OK.

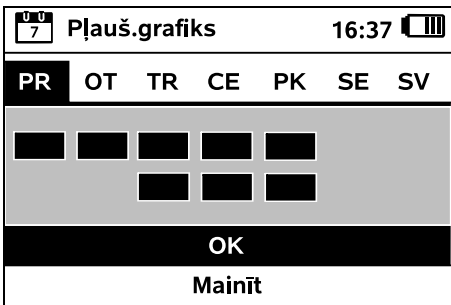
Redzamie **darbības laiki** var mainīties. Izmantojot vadāmo krustiņu, atlasiet vēlamo laika intervālu un nospiediet taustiņu OK, lai to atvērtu. (⇒ 11.7) 


Ja ir nepieciešami papildu darbības laiki, atlasiet izvēlni  „**Jauns darbības laiks**” un atveriet to, nospiežot taustiņu OK. Uzstādiet atlasē logā jaunā darbības laika sākuma un beigu laiku un apstipriniet ar taustiņu OK. Dienā var būt maksimāli trīs darbības laiki.

Ja visi parādītie darbības laiki tiek izdzēsti, atlasiet izvēlni „**Dzēst visus darb. laikus**” un apstipriniet ar taustiņu OK. 




Apstiprinot svētdienas darbības laikus, parādās pļaujmašīnas – robota pļaušanas grafiks. 




Parādīto pļaušanas grafiku apstipriniet ar taustiņu OK, tad uzstādīšanas vednī parādās pēdējais solis. 


Ja ir nepieciešamas izmaiņas, atlasiet **Mainīt** un pielāgojiet darbības laikus individuāli.


 Darbības laikos nepiederošām personām aizliegts uzturēties bīstamajās zonās. Darbības laiki ir attiecīgi jāpielāgo. Ievērojiet arī pašvaldību noteikumus par pļaujmašīnas – robota lietošanu, kā arī norādes sadaļā „Jūsu drošībai” (⇒ 6.), un, ja nepieciešams, mainiet darba laikus uzreiz vai pēc sākotnējās uzstādīšanas izvēlnē „Pļauš.grafiks”. (⇒ 11.7) Īpaši ieteicams kompetentajā iestādē pārbaudīt, kurā dienas un nakts laikā ierīci drīkst izmantot.

9.14 Sākotnējās uzstādīšanas pabeigšana

 Pļaujamaajā platībā noņemiet visus svešķermeņus (piem., rotaļlietas, darbarīkus).



Pabeidziet sākotnējo uzstādīšanu, nospiežot taustiņu OK. 

 Pēc sākotnējās uzstādīšanas ir aktivizēta drošības pakāpe „Nav”.

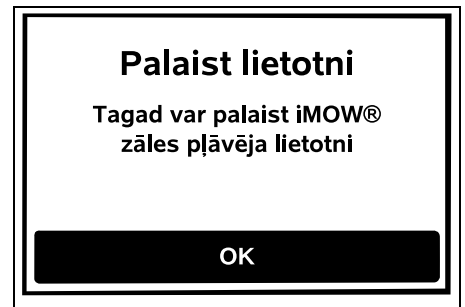
Ieteikums:

iestatiet drošības pakāpi „Zema”, „Vidēja” vai „Augsta”. Tas garantē, ka nepiederošas personas nevar mainīt iestatījumus un pļaujmašīnu – robotu nevar izmantot kopā ar citām bāzes stacijām. (⇒ 11.15)


RMI 632 C, RMI 632 PC:

Papildus aktivizējiet ierīces GPS aizsardzību. (⇒ 11.15)

RMI 632 C, RMI 632 PC:

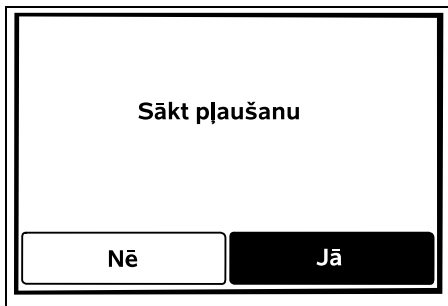


Lai varētu izmantot visas pļaujmašīnas – robota funkcijas, viedtālrunī vai planšetdatorā ar internetu savienojumu un GPS uztvērēju ir jāinstalē un jāieslēdz **iMOW® lietotne**. (⇒ 10.)

Aizveriet dialoglodziņu, nospiežot taustiņu OK. 

9.15 Pirmā pļaušanas reize pēc sākotnējās uzstādīšanas

Ja pēc sākotnējās uzstādīšanas pabeigšanas iekrīt darbības laiks, pļaujmašīna – robots nekavējoties sāk apstrādāt pļaujamo platību.





Ja sākotnējā uzstādīšanas pabeigšana tiek veikta ārpus darbības laika, pļaušanu var sākt, nospiežot taustiņu OK. Ja pļaujmašīna – robots nedrīkst pļaut, atlasiet „Nē”. Pļaujmašīna – robots

OK

10. iMOW® lietotne

Modeļus **RFI 632 C**, **RFI 632 PC** var vadīt, izmantojot **iMOW® lietotni**. Lietotne ir pieejama populārākajām operētājsistēmām to attiecīgajos lietotņu veikalos.

 Plašāku informāciju skatiet tīmekļa vietnē web.imow.stihl.com/systems/.


 Nodaļā „Jūsu drošībai” iekļautās norādes ir īpaši paredzētas visiem, kuri izmanto **iMOW® lietotni**. (⇒ 6.)

Aktivizēšana:

lai varētu veikt datu apmaiņu starp lietotni un pļaujmašīnu – robotu, specializētajam izplatītajam jāveic ierīces aktivizēšana ar ģeogrāfiskās e-pasta adresi. Uz e-pasta adresi tiek nosūtīta aktivizēšanas saite.

iMOW® lietotne ir jāinstalē viedtālrunī vai planšetdatorā ar interneta savienojumu un GPS uztvērēju. E-pasta adreses ģeogrāfisks


tiek noteikts kā lietotnes administrators un galvenais lietotājs ar piekļuvi visām funkcijām.

 Drošā vietā saglabāiet e-pasta adreses un paroles datus, lai pēc viedtālruņa vai planšetdatora nomaiņas atkārtoti varētu instalēt **iMOW® lietotni** (piemēram, pēc mobilās ierīces nozaudēšanas).

Datu plūsma:

datu pārsūtīšana no pļaujmašīnas – robota uz tīmekli (M2M pakalpojums) ir iekļauta pirkuma cenā.

Datu pārsūtīšana nenotiek pastāvīgi, tāpēc var ilgt vairākas minūtes. Tiek veikta datu pārsūtīšana no lietotnes uz tīmekli, tāpēc atbilstoši līgumam ar mobilo sakaru nodrošinātāju vai interneta nodrošinātāju var rasties izmaksas par internetu, kas jāsedz pašam lietotājam.

 Neizmantojot bezvadu tīkla savienojumu un lietotni, GPS aizsardzība ir pieejama tikai bez e-pasta un SMS ziņojumiem.

Lietotnes galvenās funkcijas

- Apskatīt un rediģēt pļaušanas grafiku
- Sākt pļaušanu
- Ieslēgt un izslēgt automātiku
- Nosūtīt pļaujmašīnu – robotu uz bāzes staciju
- Mainīt datumu un laiku



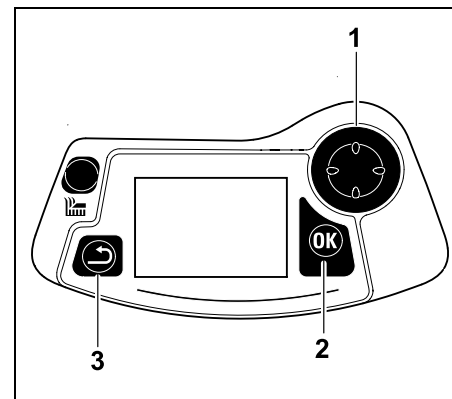
Pļaušanas grafika maiņa, pļaušanas sākšana, automātikas ieslēgšana un izslēgšana, pļaujmašīnas – robota nosūtīšana uz mājām un datuma un laika maiņa var izraisīt citiem cilvēkiem negaidītas darbības. Tāpēc pirms iespējamām pļaujmašīnas – robota darbībām vienmēr informējiet iesaistītās personas.

- Apskatīt ierīces informāciju un pļaujmašīnas – robota atrašanās vietu

11. Izvēlne

11.1 Lietošanas norādes

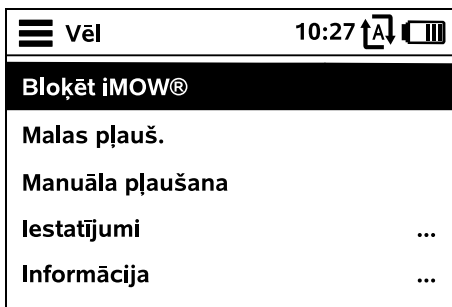
- Ja nepieciešams, izņemiet vadības konsoli. (⇒ 15.2)



Vadības ierīci (1) izmanto, lai pārvietotos izvēlnēs; ar taustiņu OK (2) tiek apstiprināti iestatījumi un atvērtas izvēlnes. Ar taustiņu Atpakaļ (3) izvēlnes var aizvērt.



Galveno izvēlni veido 4 apakšizvēlnes, kas attēlotas kā taustiņi. Atlasītā apakšizvēlne tiek izcelta melnā krāsā un tiek atvērta ar taustiņu OK.



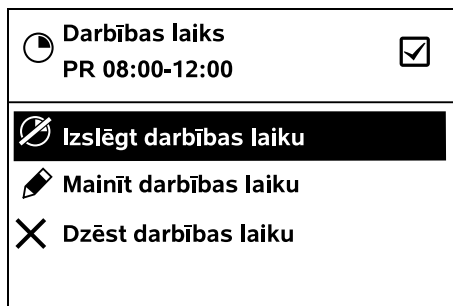
Otrais izvēlnes līmenis tiek attēlots kā saraksts. Apakšizvēlnes lejup vai augšup var mainīt ar vadības ierīci. Aktīvie izvēlnes ieraksti tiek izcelti melnā krāsā.

Ritjosla displeja labajā malā norāda, ka var spiest vadības krustiņu uz leju vai augšu, lai skatītu tālākus ierakstus.

Apakšizvēlnes tiek atvērtas, nospiežot taustiņu OK.

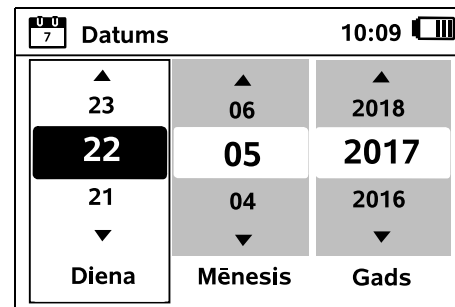


Apakšizvēlnes „Iestatījumi” un „Informācija” tiek attēlotas kā cilnes. Cilnes atlasa, spiežot vadības krustiņu pa kreisi vai pa labi, apakšizvēlnes atlasa, spiežot vadības krustiņu lejup vai augšup. Aktīvas cilnes tiek izceltas melnā krāsā.



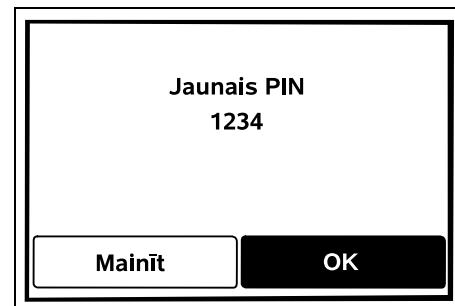
Apakšizvēlnē tiek uzskaitītas opcijas. Aktīvie saraksta ieraksti tiek izcelti melnā krāsā. Nospiežot taustiņu OK, tiek atvērts atlasē logs vai dialoglodziņš.

Atlasē logs



Noregulēšanas vērtības var mainīt ar vadības krustiņu. Pašreizējā vērtība ir iezīmēta melnā krāsā. Visas vērtības jāapstiprina ar taustiņu OK.

Dialoglodziņš






Ja tiek saglabātas izmaiņas vai ir jāapstiprina ziņojumi, displejā parādās dialoglodziņš. Aktīvie taustiņi tiek iezīmēti melnā krāsā.

Pēc izvēles var aktivizēt attiecīgo taustiņu, nospiežot vadības krustiņu pa kreisi vai pa labi.



Atlasītā opcija tiek apstiprināta ar taustiņu OK, tad tiek atvērta augstāka līmeņa izvēlne.

11.2 Statusa rādījums

 20.06.2019 14:10	 Sākuma laiks PR 10:00
 iMOW® gatavs darbam Automātika ieslēgta	

Statusa rādījums tiek parādīts:


- ja pļaujmašīnas – robota gaidīšanas režīms tiek pārtraukts, nospiežot kādu taustiņu;
- ja galvenajā izvēlnē tiek nospiesti taustiņš Atpakaļ;
- ekspluatācijas laikā.

 20.06.2019 14:10	 Sākuma laiks PR 10:00
--	---

Displeja augšējā daļā ir divi konfigurējami lauki, kuros būt parādīta dažādu informāciju par pļaujmašīnu – robotu vai pļaušanas reizēm. (⇒ 11.10)


Statusa informācija bez pastāvīgas darbības – RMI 632, RMI 632 P

 iMOW® gatavs darbam Automātika ieslēgta



Displeja apakšējā daļā tiek parādīts teksts „iMOW® gatavs darbam” kopā ar attēlotu ikonu un automātikas statusu. (⇒ 11.7) 


Statusa informācija bez pastāvīgas darbības – RMI 632 C, RMI 632 PC



 RMI 632 PC iMOW® gatavs darbam Automātika ieslēgta GPS aizsardz. iesl.

Displeja apakšējā daļā tiek parādīts pļaujmašīnas – robota nosaukums (⇒ 10.), teksts „iMOW® gatavs darbam” kopā ar attēlotu simbolu, automātikas statusu (⇒ 11.7) un informācija par GPS aizsardzību (⇒ 11.15). 


Statusa informācija aktīvas darbības laikā – visos modeļos

  iMOW® pļauj zālāju


Notiekošas pļaušanas laikā displejā tiek attēlots teksts „iMOW® pļauj zālāju” un atbilstošs simbols. Teksta informācija un simbols tiek pielāgoti pašlaik aktīvajai darbībai. 

  Uzmanību iMOW® sāk darbu


Pirms pļaušanas tiek rādīts teksts „Uzmanību – iMOW@sāk darbu” un brīdinājuma simbols.

 Mirgojošs displeja apgaismojums un skaņas signāls arī brīdina par gaidāmo pļaušanas motora iedarbināšanu. Pļaušanas nazis tiek ieslēgts tikai dažas sekundes pēc tam, kad pļaujmašīna – robots ir sācis kustēties.


Malas pļaušana:

kamēr pļaujmašīna – robots apstrādā pļaujamās platības malu, tiek rādīts teksts „Notiek malas pļaušana”. 


Braukt uz bāzes staciju:

kad pļaujmašīna – robots brauc atpakaļ uz bāzes staciju, displejā tiek parādīts attiecīgais iemesls (piem., „Akumul. izlādējies”, „Pļaušana ir pabeigta”). 


Akumulatora uzlāde

Akumulatora uzlādes laikā tiek parādīts teksts „Notiek akumulatora uzlāde”. 

Piebraukt sākuma punktam:

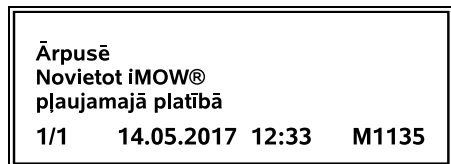
ja pļaušanas darbības sākumā pļaujmašīna – robots tuvojas sākuma punktam, tiek rādīts teksts „Tuvojas sākuma punktam”. 

RMI 632 C, RMI 632 PC: Piebraukt vēlamajai zonai:


ja pļaušanas darbības sākumā 

plaujmašīna – robots tuvojas vēlamajai zonai, tiek rādīts teksts „Tuvojas vēlamajai zonai”.

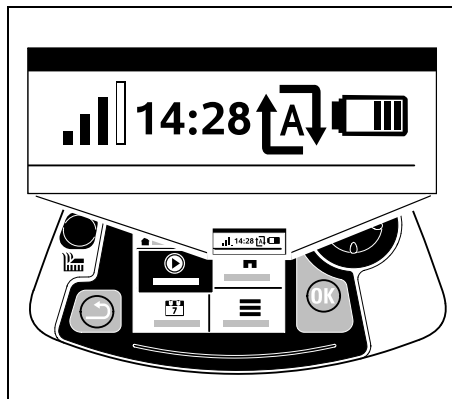
Ziņojumu parādīšana – visos modeļos



Kļūdas, traucējumi vai ieteikumi tiek parādīti kopā ar brīdinājuma simbolu, datumu, laiku un ziņojuma kodu. Ja ir aktīvi vairāki ziņojumi, tie tiek rādīti pārmaiņus. (⇒ 24.)

 Ja plaujmašīna – robots ir gatavs darbam, pārmaiņus tiek rādīts ziņojums un statusa informācija.

11.3 Informācijas zona



Displeja augšējā labajā stūrī tiek parādīta tālāk minētā informācija.

1. Akumulatora uzlādes stāvoklis vai uzlādes procesa norise

2. Automātikas statuss

3. Laiks

4. Mobilā tīkla signāls (RMI 632 C, RMI 632 PC)

1. **Uzlādes stāvoklis:** uzlādes stāvokli parāda **akumulatora simbols**.

Nav stabiņu – akumulators izlādējies
no 1 līdz 5 stabiņi – akumulators daļēji izlādējies
6 stabiņi – akumulators pilnībā uzlādēts

Uzlādes laikā akumulatora ikonas vietā tiek parādīta **kontaktdakšas ikona**.

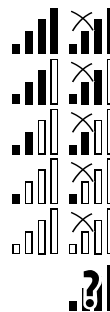
2. **Automātikas statuss:** ja automātika ir aktivizēta, tiek parādīts **automātikas simbols**.

3. **Laiks:** pašreizējais laiks tiek rādīts 24 stundu formātā.

4. **Mobilā sakaru tīkla signāls:** mobilā sakaru tīkla savienojuma **signāla stiprums** tiek parādīts, izmantojot 4 stabiņus. Jo vairāk aizpildītu stabiņu, jo labāks signāls.

Ja savienojums ar internetu nav izveidots, kopā ar uztveršanas simbolu tiek parādīts neliels „x”.

Bezvadu moduļa inicializācijas laikā (aparātūras un programmatūras pārbaude, piem., pēc plaujmašīnas – robota ieslēgšanas) tiek parādīts jautājuma zīmes simbols.



11.4 Galvenā izvēlne



Galvenā izvēlne tiek parādīta,

– ja statuss (⇒ 11.2) tiek aizvērts, nospiežot taustiņu OK,

– kad otrajā izvēlnes līmenī tiek nospiests taustiņš Atpakaļ.

1. **Sākums** (⇒ 11.5)

Pļaušanas laiks
Sākuma punkts
Pļaušana

2. **Atgriešanās** (⇒ 11.6)




3. **pļaušanas grafiks** (⇒ 11.7)

Automātika
Pļaušanas ilgums
Darbības laiki
Jauns pļaušanas grafiks

4. **Vēl** (⇒ 11.8)

Bloķēt iMOW®
Malas pļaušana
Iestatījumi
Informācija

11.5 Sākums

 Sākt pļaušanu	15:02  
Pļauš. laiks	1.5 h
Sākuma punkts	Sākuma punkts 1
Pļaušana:	Galvenā platība

1. Pļaušanas laiks:

var iestatīt pļaušanas laiku.

2. Sākuma punkts:

var izvēlēties laiku, kad pļaujmašīna – robots sāk pļaušanu. Šī atlase ir pieejama tikai tad, ja ir noteikti sākuma punkti un pļaujmašīna – robots ir bāzes stacijā.

3. Pļaušana:

var atlasīt pļaujamo platību. Šī atlase ir pieejama tikai tad, ja ir instalēta papildu platība.

11.6 Atgriešanās

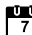


Pļaujmašīna – robots brauc atpakaļ uz bāzes staciju un uzlādē akumulatoru. Ja automātika ir ieslēgta, pļaujmašīna – robots nākamajā darbības laikā no jauna apstrādā pļaujamo platību.



RMI 632 C, RMI 632 PC:

Pļaujmašīnu – robotu var nosūtīt uz bāzes staciju, arī izmantojot lietotni. (⇒ 10.)

11.7 Pļaušanas grafiks

 Pļauš.grafiks	11:02  
Automātika	iesl.
Pļauš. ilgums	18 h
Darbības laiki	...
Jauns pļaušanas grafiks	

Automātika


iesl. – automātika ieslēgta. Pļaujmašīna – robots pļauj zālāju līdz nākamajam darbības laikam.

izsl. – visi darbības laiki ir deaktivizēti.




Šodien pauzēt – pļaujmašīna – robots līdz nākamajai dienai nebrauc automātiski. Šī atlase ir pieejama tikai tad, ja attiecīgajā dienā vēl ir iestatīti darbības laiki.

Pļaušanas ilgums


Var iestatīt pļaušanas ilgumu nedēļā. Šis iestatījums ir iespējams tikai pļaušanas grafikam „Dinamiski”. Iestatītā vērtība ir atbilstoši pļaujāmās platības izmēram. (⇒ 14.4) Izpildiet norādījumus, kas sniegti nodaļā „Programmēšanas pielāgošana”. (⇒ 15.3)

 **RMI 632 C, RMI 632 PC:**
Pļaušanas ilgumu var iestatīt arī lietotnē. (⇒ 10.)

Darbības laiki


 Pļauš.grafiks	17:30  					
PR	OT	TR	CE	PK	SE	SV


Saglabātais pļaušanas grafiks ir pieejams izvēlnes „Darbības laiki” sadaļā „Pļaušanas grafiks”. Taisnstūra platības attiecīgajā dienā attiecas uz saglabātajiem darbības laikiem. Melnā krāsā atzīmētajos darbības laikos var pļaut, pelēkās zonas ir darbības laiki bez pļaušanas reizēm, piem., izslēgta darbības laika gadījumā.


 Ar izslēgtu automātiku visi pļaušanas grafiki ir neaktīvi un visi darbības laiki ir pelēkā krāsā.


Ja ir jāapstrādā **vienas dienas** darbības laiki, tad diena ir jāaktivizē ar vadības krustiņu (nospiest pa kreisi vai pa labi) un apakšizvēlnē jāatver **Darbības laiki**.

 Darbības laiki	15:32  					
PR	OT	TR	CE	PK	SE	SV
<input checked="" type="checkbox"/>	08:00 - 12:00					
<input checked="" type="checkbox"/>	13:00 - 17:00					
	Jauns darbības laiks					
<input checked="" type="checkbox"/>	Dzēst visus darb. laikus					


Darbības laikos ar **ķeksīti** pļaušana ir atļauta, un pļaušanas grafikā tie ir izcelti melnā krāsā. 

Darbības laikos **bez ķeksīša** plaušana nav atļauta, un plaušanas grafikā tie ir izcelti pelēkā krāsā. 

 Izpildiet norādījumus sadaļā „Plaušanas ieteikumi – darbības laiki”. (⇒ 14.3)
Īpaša uzmanība jāpievērš tam, lai darbības laikā bīstamajā zonā neuzturētos trešās personas.






 **RMI 632 C, RMI 632 PC:**
Darbības laikus var rediģēt arī lietotnē. (⇒ 10.)



Saglabātos darbības laikus var atsevišķi atlasīt un rediģēt.

Var atlasīt izvēlnes vienumu **Jauns darbības laiks**, ja dienā ir saglabāti mazāk par 3 darbības laikiem. 
Papildu darbības laiks nedrīkst pārklāties ar citiem darbības laikiem.


Ja plaujmašīna – robots atlasītājā dienā nedrīkst plaut, jāatlasa izvēlnes vienums **Dzēst visus darb. laikus**. 


Darbības laiku maiņa

 Darbības laiks PR 08:00-12:00 
 Izslēgt darbības laiku
 Mainīt darbības laiku
 Dzēst darbības laiku


Ar **Izslēgt darbības laiku** vai **Izslēgt darbības laiku** darbības laiks tiek iespējots vai atspējots plaušanas automātiskajam režīmam.  


Ar **Mainīt darbības laiku** var mainīt laika logu. 

Ja atlasītais darbības laiks vairs nav vajadzīgs, jāatlasa izvēlnes vienums **Dzēst darbības laiku**. 




 Ja laika periods nav pietiekams nepieciešamajai plaušanas darbībai un uzlādes procesam, darbības laiks ir jāpildzina vai jāpapildina vai arī jāsaīsina plaušanas ilgums. Displejā tiek parādīts atbilstošais ziņojums.

Jauns plaušanas grafiks

Komanda **Jauns plaušanas grafiks** dzēs visus saglabātos darbības laikus. Uzstādīšanas vednī tiek atvērta darbība „Programmēt plaujmašīnu – robotu”. (⇒ 9.13) 

 Ja pārprogrammēšanas tiek pabeigta aktīvā darbības laikā, pēc atsevišķo dienas grafiku apstiprināšanas plaujmašīna – robots sāk plaušanu automātiskajā režīmā.

11.8 Vēl

 Vēl 10:27  
Bloķēt iMOW®
Malas plauš.
Manuāla plaušana
Iestatījumi ...
Informācija ...

1. iMOW® bloķēšana: aktivizēt ierīces bloķēšanu.

Lai atbloķētu, nospiediet norādīto taustiņu kombināciju. (⇒ 5.2)

2. Malas plaušana:

pēc aktivizēšanas plaujmašīna – robots plauj plaujamās platības malu. Pēc viena apļa tas dodas atpakaļ uz bāzes staciju, lai uzlādētu akumulatoru.









3. Manuāla plaušana:


nospiežot taustiņu OK un plaušanas taustiņu, var ieslēgt nazi un plaut zālāju manuāli. Stūrēšana notiek ar vadības ierīci. (⇒ 15.6)


4. Iestatījumi (⇒ 11.9)


5. Informācija (⇒ 11.17)

11.9 Iestatījumi

 Iestatījumi 15:03  
    
iMOW®
Plauš.gr.tips Standarta
Lietus sens. < "I" >
Statuss

1. **iMOW®:** ierīces iestatījumu pielāgošana  (⇒ 11.10)

2. **Uzstādīšana:** uzstādīšanas pielāgošana un testēšana (⇒ 11.13) 

3. **Drošība:** drošības iestatījumu pielāgošana  (⇒ 11.15)

4. Apkope:

apkope un tehniskā apskate
(⇒ 11.16)



5. Izplatītāja zona:

izvēlne ir aizsargāta ar
izplatītāja kodu. Ar šīs izvēlnes
palīdzību izplatītājs veic dažādus apkopes
un servisa darbus.



11.10 iMOW® zāles plāvējs – ierīces iestatījumi

1. Pļaušanas grafika tips

Standarta: pļaujmašīna – robots pļauj
zālāju visā darbības laikā. Pļaušanas
reizes tiek pārtrauktas tikai uzlādes reizēs.
Pļaušanas grafiks „Standarta” ir
priekšiestatījums.

Dinamiski: pļaušanas un uzlādes reižu
skaits un ilgums darbības laikos tiek
pielāgots automātiski.

2. Lietus. sens.:

lietus sensoru var regulēt tā, ka
pļaušana tiek pārtraukta vai netiek
sākta, ja līst lietus.



- Lietus devēja iestatīšana (⇒ 11.11)

3. Statuss:

atlasiet informāciju, ko vēlaties
redzēt statusa rādījuma joslā.
(⇒ 11.2)



- Statusa rādījuma iestatīšana (⇒ 11.12)

4. Laiks:

iestatiet pašreizējo laiku.
Iestatītajam laikam jāatbilst
faktiskajam laikam, lai novērstu nejaušu
pļaujmašīnas – robota pļaušanas darbību.



RMI 632 C, RMI 632 PC:

Laiku var arī iestatīt, izmantojot
lietotni. (⇒ 10.)

5. Datums:

iestatiet pašreizējo datumu.
Iestatītajam datumam jāatbilst
faktiskajam kalendāra datumam, lai
novērstu nejaušu pļaujmašīnas – robota
pļaušanas darbību.



RMI 632 C, RMI 632 PC:

Datumu var arī iestatīt, izmantojot
lietotni. (⇒ 10.)

6. Datuma forma:

iestatiet vēlamo datuma formu.



7. Valoda:

iestatiet vēlamo displeja valodu. Pēc
noklusējuma tiek iestatīta tā valoda,
kas tiek atlasīta sākotnējās uzstādīšanas
laikā.



8. Kontrasts:

ja nepieciešams, var regulēt displeja
kontrastu.



9. Energorežīms

(RMI 632 C, RMI 632 PC):

standarta režīmā pļaujmašīna –
robots jebkurā laikā ir savienots ar
internetu un sasniedzams, izmantojot
lietotni. (⇒ 10.)



ECO režīmā tiek samazināts enerģijas
patēriņš atpūtas brīžos, kad datu pārraide
ir deaktivizēta; šādā gadījumā
pļaujmašīnu – robotu nav iespējams
sasniegt, izmantojot lietotni. Lietotnē tiek
parādīti pēdējie pieejamie dati.

11.11 Lietus sensora iestatīšana

Lai iestatītu 5 posmu sensoru,
nospiediet vadības krustiņu pa
kreisi vai pa labi. Pašreizējā
vērtība ar vektorgrafikas attēlu tiek
parādīta izvēlnē „Iestatījumi”.



Regulatora pārvietošana ietekmē:

– lietus sensora jutīgumu;

– laiku, cik ilgi pēc lietus pļaujmašīna –
robots gaida, lai nožūst sensora virsma.

Iestatot **vidēju jutīgumu**,
pļaujmašīna – robots ir
gatavs lietošanai parastos
vides apstākļos.



Bīdīet svītriņas tālāk **pa
kreisi** pļaušanai pie augstāka
mitruma. Izvēloties pēdējo
iestatījumu kreisajā malā,
pļaujmašīna – robots pļauj
pat mitros vides apstākļos un nepārtrauc
pļaušanu, ja sensoru skar lietus lāses.



Bīdīet svītriņas tālāk **pa labi**
pļaušanai pie mazāka
mitruma. Izvēloties pēdējo
iestatījumu labajā malā,
pļaujmašīna – robots pļauj
tikai tad, kad lietus sensors ir pilnīgi sauss.



11.12 Statusa rādījuma iestatīšana

Lai konfigurētu statusa rādījumu, ar
vadības krustiņu atlasiet kreiso vai labo
rādījumu un nospiediet taustiņu OK.

Uzlādes stāvoklis:

akumulatora simbola rādījums kopā
ar uzlādes stāvokli procentos



Atlikušais laiks:

atlikušais pļaušanas ilgums
pašreizējā nedēļā stundās un
minūtēs. Šis rādījums ir pieejams tikai
pļaušanas grafika tipam „Dinamiski”.



Laiks un datums:

pašreizējais datums un laiks



Sākuma laiks:

nākamās plānotās pļaušanas reizes
sākuma laiks. Ja pašlaik ir aktīvs
darbības laiks, tiek parādīts teksts
„Pļaujmašīna – robots aktīvs”.



Pļaušanas reizes:

veikto pļaušanas reižu skaits



Pļaušanas h:

līdz šim veikto pļaušanas reižu ilgums



Attālums:

kopējais nobrauktais attālums



Tīkls

(RMI 632 C, RMI 632 PC):

mobilu sakaru tīkla signāla stiprums ar tīkla identifikatoru. Neliels „x” vai jautājuma zīme norāda, ka pļaujmašīnai – robotam nav savienojuma ar internetu. (⇒ 11.3), (⇒ 11.17)



GPS uztv.

(RMI 632 C, RMI 632 PC):

pļaujmašīnas – robota GPS koordinātas. (⇒ 11.17)



11.13 Uzstādīšana

1. Koridors:

nobīdītas atgriešanas mājās ieslēgšana un izslēgšana.



Ja ir ieslēgts koridors, pļaujmašīna – robots iekšpusē gar ierobežojošo lentu brauc atpakaļ uz bāzes staciju ar nobīdi.

Iespējams izvēlēties **trīs variantus**.

Izslēgts – standarta iestatījums

Pļaujmašīna – robots brauc gar ierobežojošo lentu.

Šaurs – 40 cm

Pļaujmašīna – robots pārvietojas pārmaiņus gar ierobežojošo lentu vai ar 40 cm nobīdi.

Plats – 40 - 80 cm

Ierīcei atgriežoties uz bāzes staciju, attālums līdz ierobežošajai lentai šī koridora iekšpusē tiek izvēlēts nejauši.



Ja ir uzstādīta ārēja bāzes stacija kopā ar celiņiem un šaurām vietām, nobīdītajai braukšanai mājup jāuzstāda **meklēšanas cilpas**. (⇒ 12.12)

Nobīdītajai braukšanai mājās attālumam starp lentām jābūt vismaz 2 m.

2. Sākuma punkti

Pļaujmašīna – robots sāk pļaušanas reizes no bāzes stacijas (noklusējuma iestatījums) vai no kāda sākuma punkta.



Sākuma punkti ir jānosaka:

- ja mērķtiecīgi jāpiebrauc pie dalītām platībām, jo tās nav pietiekami apstrādātas;
- ja platības ir pieejamas tikai pa celiņu. Šajās dalītajās platībās ir jānosaka vismaz viens sākuma punkts.

RMI 632 C, RMI 632 PC:

Sākuma punktiem var piešķirt **rādīšus**.

Sākot pļaušanu attiecīgajā sākuma punktā, pļaujmašīna – robots vispirms pļauj apļa formas laukuma iekšpusē ap sākuma punktu. Tikai pēc tam, kad ir apstrādāta šī zona, pļaušana tiek turpināta atlikušajā pļaujamajā platībā.

- Sākuma punktu iestatīšana (⇒ 11.14)

3. Papildu platības

Papildu platību atbloķēšana.



Neaktīva – standarta iestatījums

Aktīva – iestatījums, ja ir jāpļauj papildu platības. Izvēlnē „Sākums” jābūt atlasītam elementam „Pļaujamā platība” („Galvenā platība”/„Papildu platība”). (⇒ 12.10)

4. Malas pļaušana:

nosakiet malas pļaušanas biežumu.



Nekad — mala netiek pļauta nekad.

Vienreiz — standarta iestatījums, mala

tiek pļauta reizi nedēļā.

Divreiz/trīsreiz/četrreiz/piecreiz — mala tiek pļauta divreiz/trīsreiz/četrreiz/piecreiz nedēļā.

5. Malas testēšana:

Sāciet braukšanu pa malu, lai pārbaudītu, vai lentas izvietojums ir pareizs.



Uzstādīšanas asistentā tiek parādīta darbība „Pārbaudīt uzstādīšanu”. (⇒ 9.12)



Lai pārbaudītu, vai ierobežojošās lentas izvietojums ap bloķētajām platībām ir pareizs, novietojiet pļaujamās platības iekšpusē pļaujmašīnu – robotu ar priekšējo daļu pret bloķēto platību un sāciet braukšanu pa malu.

Braucot pa malu, tiek noteikta pļaujmašīnas – robota māju zona. Ja nepieciešams, jau saglabātu māju zonu var paplašināt. (⇒ 14.5)

6. Jauna uzstādīšana:

uzstādīšanas vednis tiek palaists no jauna, esošais pļaujmašīnas – robota pļaušanas grafiks tiek izdzēsts. (⇒ 9.6)



11.14 Sākuma punktu iestatīšana

Lai iestatītu,

- nepieciešams apgūt sākuma punktus vai
- atlasiet vēlamos sākuma punktus un definējiet tos manuāli.

Sākuma punktu apgūšana:

nospiežot taustiņu OK, pļaujmašīna – robots sāk apguves braucienu gar ierobežojošo lentu. Ja tas neatrodas



bāzes stacijā, vispirms tas brauc uz bāzes staciju. Visi esošie sākuma punkti tiek dzēsti.



RMI 632 C, RMI 632 PC:

apgaves brauciena laikā tiek noteikta pļaujmašīnas – robota māju zona. Ja nepieciešams, jau saglabātu māju zonu var paplašināt. (⇒ 14.5)

Ja braukšanas laikā tiek nospiests taustiņš OK, var iestatīt līdz 4 sākuma punktiem.

Apguves procesa pārtraukšana:

manuāli – nospiežot taustiņu STOP;
automātiski – šķēršļu dēļ pie pļaujamās platības malas.

- Ja apgaves brauciens ir automātiski apturēts, pielāgojiet ierobežojošās lentas pozīciju vai noņemiet šķēršļus.
- Pirms pļaujmašīna – robots turpina apgaves braucienu, pārbaudiet tā pozīciju. Ierīcei ir jābūt vai nu uz ierobežojošās lentas, vai arī pļaujamajā platībā ar priekšpusi pret ierobežojošo lentu.

Apguves procesa pabeigšana:

manuāli – pēc pārtraukuma.

Automātiski – pēc pievienošanās bāzes stacijai.

Jaunie sākuma punkti tiek saglabāti, ja tos apstiprina ar taustiņu OK.

Sākšanas biežums:

ar sākšanas biežumu nosaka, cik reizi pļaušana jāsāk no sākuma punkta. Noklusējuma iestatījums ir 2 no 10 pļaušanas reizes (2/10) no katra sākuma punkta.

- Ja nepieciešams, pēc apgaves mainiet sākšanas biežumu.

- Ja apgaves process tiek pārtraukts priekšlaikus, no izvēlnes „Atgriezties” sūtiet pļaujmašīnu – robotu uz bāzes staciju. (⇒ 11.6)
- **RMI 632 C, RMI 632 PC:** pļaujmašīna – robots
Pēc apgaves brauciena katram sākuma punktam var noteikt **rādīus** no 3 m līdz 30 m. Saglabātajiem sākuma punktiem pēc noklusējuma nav piešķirts rādīuss.



Sākuma punkti ar rādīusu:

ja pļaujmašīna – robots ir sākusi pļaušanu attiecīgajā sākuma punktā, vispirms pļaujmašīna – robots pļauj sākuma punkta apļa zonas iekšpusē. Pēc tam tiek apstrādāta atlikusī pļaujamā platība.

1.–4. sākuma punkta manuāla iestatīšana:

nosakiet attālumu no sākuma punkta līdz bāzes stacijai un definējiet sākšanas biežumu.

Attālums atbilst brauciena

attālumam no bāzes stacijas līdz sākuma punktam metros, ko mēra pulksteņrādītāju kustības virzienā.

Sākšanas biežuma vērtība var būt 0 no 10 pļaušanas reizēm (0/10) līdz 10 no 10 pļaušanas reizēm (10/10).

RMI 632 C, RMI 632 PC:

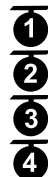
Katram sākuma punktam var noteikt **rādīus** no 3 m līdz 30 m.



Bāzes stacija ir definēta kā

0. sākuma punkts, parasti pļaušana tiek sākta no šī punkta.

Sākšanas biežums atbilst aprēķinātajai atlikušajai vērtībai, proti, 10 no 10 braucieniem.



11.15 Drošība

1. Ierīces bloķēšana
2. Pakāpe
3. GPS aizsardz. (RMI 632 C, RMI 632 PC)
4. PIN koda maiņa
5. Starta signāls
6. Brīdinājuma signāli
7. Izvēlnes signāli
8. Taustiņu bloķēšana
9. iMOW® sasaiste ar bāzes staciju

1. Ierīces bloķēšana

Nospiežot OK, tiek aktivizēta ierīces bloķēšana, pļaujmašīnu – robotu vairs nav iespējams lietot.

Pļaujmašīna – robots jābloķē pirms visu veidu apkopes un tīrīšanas darbu veikšanas, pirms transportēšanas, kā arī pirms pārbaudes. (⇒ 5.2)

- Lai ierīci atbloķētu, nospiediet attēlā parādīto taustiņu kombināciju (pļaušanas un OK taustiņus).



2. Pakāpe:

var iestatīt 4 drošības pakāpes, un atkarībā no pakāpes tiek aktivizētas noteiktas bloķēšanas un aizsardzības ierīces.


– **Nav:**
pļaujmašīna – robots ir neaizsargāta.

– **Zema:**
PIN vaicājums ir aktīvs; pļaujmašīnas – robota un bāzes stacijas savienošana pārī, kā arī ierīces atiestatīšana uz rūpnīcas iestatījumiem tikai pēc PIN koda ievadīšanas.



- **Vidēja:**
tāpat kā „Zema”, bet papildus ir aktīva vēl laika bloķēšana.

- **Augsta:**
vienmēr ir jāievada PIN kods.

 **Ieteikums:**
iestatiet drošības pakāpi „Zema”, „Vidēja” vai „Augsta”.

- Atlasiet vēlamo pakāpi un nospiediet taustiņu OK; ja nepieciešams, ievadiet 4 ciparu PIN kodu.

PIN vaicājums:

ja plāvējs tiek sagāzts ilgāk par 10 sekundēm, tiek parādīts PIN vaicājums. Ja PIN kods netiek ievadīts 1 minūtes laikā, atskan trauksmes signāls, tiek izslēgta arī automātika.

Saites bloķēšana:

PIN koda pieprasījums pirms pļaujmašīnas – robota un bāzes stacijas savienošanas pārī.

Atiestatīšanas bloķēšana:

PIN koda pieprasījums pirms ierīces atiestatīšanas uz rūpnīcas iestatījumiem.

Laika bloķēšana:

PIN koda pieprasījums, lai mainītu iestatījumu, ja PIN kods nav ievadīts ilgāk nekā 1 mēnesi.

Iestatījumu aizsardzība:

PIN koda pieprasījums, ja tiek mainīti iestatījumi.

3. GPS aizsardzība

(RMI 632 C, RMI 632 PC):

pozīcijas uzraudzības ieslēgšana un izslēgšana. (⇒ 5.10)



Ieteikums:

vienmēr ieslēdziet GPS aizsardzību.

Pirms ieslēgšanas lietotnē (⇒ 10.) ievadiet tīpašnieka **mobilā tālruņa numuru** un pļaujmašīnā – robotā iestatiet drošības pakāpi „Zema”, „Vidēja” vai „Augsta”.

4. Mainīt PIN kodu:

ja nepieciešams, iespējams mainīt 4 ciparu PIN kodu.



Izvēlnes vienums „Mainīt PIN kodu” tiek parādīts tikai drošības pakāpēm „Zema”, „Vidēja” vai „Augsta”.

- Vispirms ievadiet veco PIN kodu un nospiediet taustiņu OK.
- Iestatiet jaunu 4 ciparu PIN kodu un apstipriniet to ar taustiņu OK.



Ieteikums:

pirakstiet mainīto PIN kodu.

Ja PIN kods tiek ievadīts nepareizi 5 reizes, ir nepieciešams 4 ciparu **galvenais kods**, turklāt tiek izslēgts automātiskais režīms.

Lai iestatītu galveno kodu, vērsieties pie sava STIHL specializēta izplatītāja vai tieši iMOW® klientu atbalstā pa e-pastu support@imow.stihl.com.

Jums ir jānosūta 9 ciparu sērijas numurs un 4 ciparu datums, kas tiek rādīts iMOW® zāles plāvēja displejā.

5. Starta signāls:

akustiskā signāla ieslēgšana vai izslēgšana; tas atskan, pirms tiek ieslēgts pļaušanas nazis.



6. Brīdinājuma signāli:

akustiskā signāla ieslēgšana vai izslēgšana; tas atskan, ja pļaujmašīna – robots saduras ar šķērslī.



7. Izvēlnes signāli:

akustiskā klikšķa signāla ieslēgšana vai izslēgšana; tas atskan, ja izvēlne tiek atvērta vai atlase tiek apstiprināta, nospiežot taustiņu OK.



8. Taustiņu bloķēšana:

ja ir ieslēgta taustiņu bloķēšana, vadības konsoles taustiņus var nospiegt tikai tad, ja vispirms tiek nospiesti un turēti taustiņš **Atpakaļ** un pēc tam vadības ierīce tiek nospiesta **uz priekšu**. Taustiņu bloķēšana tiek aktivizēta 2 minūtes pēc pēdējās taustiņu lietošanas.



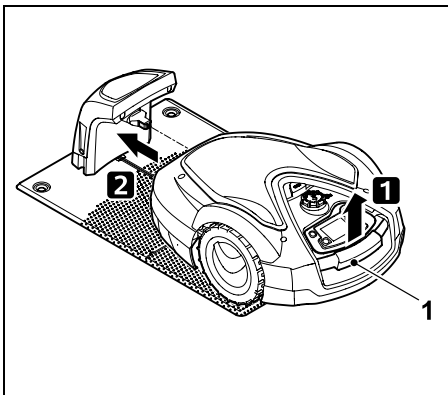
9. iMOW® saistīšana ar bāzes staciju:

pēc ekspluatācijas uzsākšanas pļaujmašīna – robots darbojas tikai ar piegādes komplektā iekļauto bāzes staciju.

Pēc bāzes stacijas vai pļaujmašīnas – robota elektronikas daļu nomaiņas vai uzsākot pļaujmašīnas – robota ekspluatāciju citās pļaujamajās platībās ar citu bāzes staciju, pļaujmašīna – robots un bāzes stacija jāsavieno pārī.

- Uzstādiet bāzes staciju un pievienojiet ierobežojošo lentu. (⇒ 9.8), (⇒ 9.11)





Paceliet pļaujmašīnu – robotu aiz transportēšanas roktura (1) nedaudz uz augšu un atbrīvojiet piedziņas riteņus. Atbalstot ierīci uz priekšējiem riteņiem, iebīdīet to bāzes stacijā.

- Nospiežot pļaujmašīnas – robota taustiņu OK, ievadiet PIN kodu, pļaujmašīna – robots meklē stieples signālu un automātiski saglabā. Šis process ilgst vairākas minūtes. (⇒ 9.10)

i PIN kods nav nepieciešams, ja ir iestatīta drošības pakāpe „Nav”.

11.16 Apkope

1. Naža maiņa:

ar taustiņu OK apstiprina jauna pļaušanas naža uzstādīšanu. Skaitītājs tiek atiestatīts.

2. Stieples lūzuma meklēšana:

ja bāzes stacijā mirgo sarkanais LED indikators, ir pārtraukta ierobežojošā lente. (⇒ 13.1)

- Stieples lūzuma meklēšana (⇒ 16.7)

3. Ziemas glabāšana:

nospiežot OK, pļaujmašīna – robots pārslēdzas ziemas glabāšanas režīmā. Iestatījumi saglabājas, pulkstenis un datums tiek atiestatīti.

- Pirms ziemas glabāšanas pilnībā uzlādējiet akumulatoru.
- Atsākot ekspluatāciju, aktivizējiet ierīci, nospiežot jebkuru taustiņu.

4. Atiestatīt iestatījumus:

nospiežot taustiņu OK, tiek atiestatīti pļaujmašīnas – robota rūpnīcas iestatījumi un uzstādīšanas vednis tiek palaists atkārtoti. (⇒ 9.6)

- Nospiežot taustiņu OK, ievadiet PIN kodu.

i PIN kods nav nepieciešams, ja ir iestatīta drošības pakāpe „Nav”.

11.17 Informācija

i Informācija	10:32	
Ziņojumi		
Konstatēts lietus	PK 13:52	
Ieteikums	SV 15:00	

1. Ziņojumi:

aktīvo kļūdu, traucējumu un ieteikumu saraksts; tiek parādīts kopā ar reģistrācijas laiku. Ja ekspluatācijas laikā nav traucējumu, tiek parādīts teksts „Nav ziņojumu”. Ziņojuma informācija tiek parādīta, nospiežot taustiņu OK. (⇒ 24.)

2. Notikumi

Pļaujmašīnas – robota nesen veikto darbību saraksts.

Notikuma informācija (papildu teksts, laiks un kods) tiek parādīta, nospiežot taustiņu OK.

i Ja dažas aktivitātes notiek neparasti bieži, izplatītājs var sniegt plašāku informāciju. Kļūdas normālas ekspluatācijas laikā tiek dokumentētas ziņojumos.

3. iMOW® statuss

Informācija par pļaujmašīnu – robotu

- Uzlādes stāv.: akumulatora uzlādes līmenis procentos
- Atlikušais laiks: atlikušais pļaušanas ilgums pašreizējā nedēļā stundās un minūtēs. Šis rādītājs ir pieejams tikai pļaušanas grafika tipam „Dinamiski”.
- Datums un laiks
- Sākuma laiks: nākamās plānotās pļaušanas reizes sākuma laiks
- Pļaušanas reizes: visu pabeigto pļaušanas reižu skaits
- Pļaušanas h: visu pabeigto pļaušanas reižu ilgums stundās
- Attālums: kopējais nobrauktais attālums metros
- Ser.-No.: pļaujmašīnas – robota sērijas numurs, skatiet arī datu plāksnītē nodalījumā zem vadības konsoles.
- Apkope: pēdējās STIHL specializēto izplatītāja veiktās apkopes datums

- Akumulators:
akumulatora sērijas numurs
- Programmatūra:
instalētā ierīces programmatūra

4. Zālāja statuss:

informācija par zālāja platību



- Pļaujamā platība kvadrātmetros:
vērtība tiek ievadīta sākotnējās
uzstādīšanas vai jaunas uzstādīšanas
laikā. (⇒ 9.6)
- Apļa laiks:
pļaujamās platības apbraukšanas
brauciena apļa ilgums minūtēs un
sekundēs
- Sākuma punkti 1–4:
attālums metros, ko mēra
pulksteņrādītāju kustības virzienā,
starp attiecīgo sākuma punktu un bāzes
staciju. (⇒ 11.14)
- Platība:
pļaujamā platība metros
- Malas pļaušana:
malas pļaušanas biežums nedēļā
(⇒ 11.13)

5. Bezvadu moduļa statuss (RMI 632 C, RMI 632 PC):

informācija par bezvadu moduli



- Satelīti:
sasniedzamo satelītu skaits
- Pozīcija:
pašreizējā pļaujmašīnas – robota
pozīcija; pieejama, ja ir pietiekami
daudz satelītu savienojumu
- Signāla stiprums:
mobilo sakaru tīkla signāla stiprums; jo
vairāk pluszīmju (maks. „++++”) tiek
rādīts, jo labāks ir savienojums.

- Tīkls:
tīkla identifikators, ko veido valsts kods
(MCC) un nodrošinātāja kods (MNC)
- Mobilā tālruņa nr.:
lietotāja mobilā tālruņa numurs; tiek
ievadīts lietotnē. (⇒ 10.)
- IMEI:
bezvadu moduļa aparatūras numurs
- IMSI:
starptautiskā mobilo sakaru abonenta
identitāte
- SW:
bezvadu moduļa programmatūras
versija
- Ser.-No.:
bezvadu moduļa sērijas numurs
- Modema SN:
pļaujmašīnas – robota modema sērijas
numurs

12. Ierobežojošā lēta



Pirms ierobežojošās lentas ieklāšanas, jo

īpaši pirms pirmās
uzstādīšanas reizes,
izlasiet visu nodaļu un precīzi
plānojiet lentas ieklāšanu.

Veiciet pirmo uzstādīšanu,
izmantojot uzstādīšanas vedni.
(⇒ 9.6)

Ja nepieciešama palīdzība, STIHL
izplatītājs labprāt palīdzēs
sagatavot pļaujamo platību un
uzstādīt ierobežojošo lentu.



Pirms ierobežojošās lentas galīgās
nofiksēšanas pārbaudiet uzstādīšanu.
(⇒ 9.12) Stieples ieklājuma korekcija
parasti ir nepieciešama celiņu zonā, kā arī
šaurās vietās vai bloķētās platībās.

Var pastāvēt novirzes,

- ja ir izsmeltas pļaujmašīnas – robota
tehniskās iespējas, piemēram, ļoti garu
celiņu gadījumā, vai izklājot platībās ar
metāla priekšmetiem vai uz metāla zem
zālāja (piem., uz ūdensvadiem vai
elektrības vadiem);
- kad strukturāli tiek īpaši pārveidota
pļaujamā platība, lai izmantotu
pļaujmašīnu – robotu.



Šajā lietošanas pamācībā norādītie
stieples attālumi ir pielāgoti
ierobežojošās lentas ieklāšanai uz
zālāja virsmas.

Ierobežojošo lentu var aprakt līdz
10 cm dziļi (piem., ar ieklāšanas
mašīnu).

Aprakšana augsnē parasti ietekmē
signāla uztveršanu, jo īpaši, ja uz
ierobežojošās lentas ir uzstādīti dēļi
vai bruģis. Pļaujmašīna – robots,
iespējams, brauc ar nobīdi tālāk uz
āru gar ierobežojošo lentu, kas
prasa vairāk telpas celiņiem,
šaurām ejām un braucot pa malu.
Ja nepieciešams, noregulējiet
stieples ieklājumu.

12.1 Ierobežojošās lentes izvietošanas plānošana

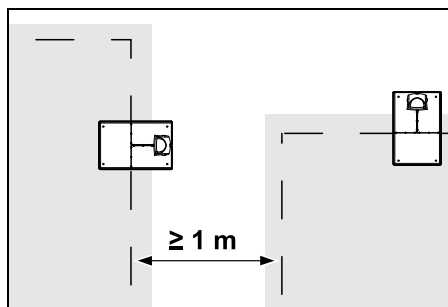
i Ievērojiet **uzstādīšanas piemērus** lietošanas pamācības beigās. (⇒ 27.)

Lai izvairītos no turpmākiem labojumiem, ierobežojošās lentes izvietošanas laikā uzstādiet bloķētās platības, celiņus, papildu platības, meklēšanas cilpas un lentes rezerves.

- **Nosakiet bāzes stacijas** atrašanās vietu (⇒ 9.1)
- **Šķēršļus** plaušanas zonā vai nu noņemiet, vai nodrošiniet ierobežotās piekļuves platības. (⇒ 12.9)
- **Ierobežojošā lente:** ierobežojošā lente ir jāiekļāj pa apli ap visu plaujamo platību. Maksimālais garums: **500 m**
- **Mazākās plaujamās platībās,** kur lentes garums ir mazāks par 80 m, kopā ar ierobežojošo lenti ir jāuzstāda piederums AKM 100. (⇒ 9.9)
- **Celiņi un piegulošās platības:** lai plautu automātiskajā režīmā, visas plaujamās platības jāsavieno ar **celiņiem**. (⇒ 12.11)
Ja nav pietiekami daudz vietas, jāierīko **papildu platības**. (⇒ 12.10)
- Iekļājot ierobežojošo lenti, jāievēro **atstarpes** (⇒ 12.5):
ar norobežotām piebraucamām platībām (apvidus augstuma atšķirība +/- 1 cm, piem. , gājēju celiņiem): **0 cm**
celiņiem: **27 cm**
augstiem šķēršļiem (piemēram, sienas, koki): **33 cm**

Minimālais stieples atstatums šaurās vietās: **54 cm**
pie ūdens platībām un potenciālām avārijas vietām (malas, paaugstinājumi): **100 cm**

- **Stūri:** izvairieties no izvietošanas šaurā leņķī (mazākā par 90°)
- **Meklēšanas cilpas:** ja jāizmanto pārceltā braukšana mājup (koridors), pie celiņiem vai pie ārējām bāzes stacijām jābūt uzstādītām meklēšanas cilpām. (⇒ 12.12)
- **lentes rezerves:** lai ierobežojošās lentes izvietošanu varētu pēc tam viegli mainīt, jāuzstāda vairākas lentes rezerves. (⇒ 12.15)



Plaujamās platības nedrīkst pārklāties. Jāievēro **≥ 1 m** minimālais attālums starp divu plaujamo platību ierobežojošām lentēm.

i Ierobežojošās lentes satīti pārpalikumi var radīt traucējumus, un tie ir jānoņem.

12.2 Plaujamās platības skicēšana



Uzstādot plaujmašīnu – robotu un bāzes staciju, ir ieteicams izveidot plaujamās platības skici. Šo lietošanas pamācību sākumā priekš tās ir lapa. Šī skice jāatjaunina, ja vēlāk tiek veiktas izmaiņas.

Skices saturs

- **Plaujamās platības kontūra** ar galvenajiem šķēršļiem, ierobežojumiem un bloķētajām platībām, kur plaujmašīna – robots nedrīkst darboties. (⇒ 27.)
- **Bāzes stacijas** pozīcija (⇒ 9.8)
- **Ierobežojošās lentes** atrašanās vieta ierobežojošā lente pēc neilga laika ieaug augsnē un vairs nav redzama. Īpaši atzīmējiet lentes izvietošanu ap šķēršļiem. (⇒ 12.3)
- **Stieples savienotāju** atrašanās vieta Izmantotie stieples savienotāji pēc neilga laika vairs nav redzami. To pozīcija jāatzīmē, lai tos varētu nomainīt pēc nepieciešamības. (⇒ 12.16)

12.3 Ierobežojošās lentes izvietošana

i Izmantojiet tikai oriģinālos fiksēšanas elementus un oriģinālo ierobežojošo lenti. **Uzstādīšanas komplekti** ar nepieciešamajiem uzstādīšanas materiāliem ir pieejami kā piederumi pie STIHL izplatītāja. (⇒ 18.)

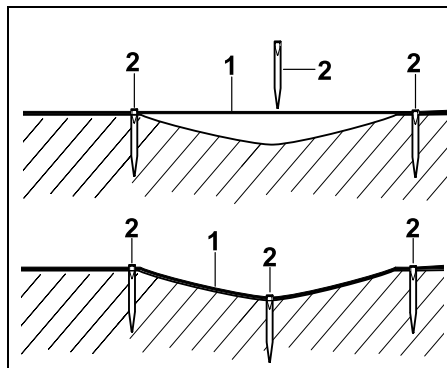
Izvietošanas virzienu (pulkstenrādītāju kustības virzienā vai pretēji) var izvēlēties pēc nepieciešamības.

Nekad neizraujiet fiksēšanas elementus, izmantojot ierobežojošo lenti, vienmēr izmantojiet piemērotu rīku (piem., knaibles).

Uzskicējiet ierobežojošās lentes izvietošanu. (⇒ 12.2)



- Uzstādiet bāzes staciju. (⇒ 9.8)
- Novietojiet ierobežojošo lenti, sākot no bāzes stacijas, ap pļaušanas platību un ap šķēršļiem (⇒ 12.9) un nofiksējiet to ar fiksēšanas elementiem pie zemes. Pārbaudiet attālumus, izmantojot iMOW® Ruler. (⇒ 12.5) levērojiet norādījumus sadaļā „Sākotnējā uzstādīšana”. (⇒ 9.9)
- Pievienojiet ierobežojošo lenti. (⇒ 9.11)

i **Norādījums:** izvairieties no pārliekas ierobežojošās lentes nosprigošanas, lai novērstu lentes pārtrūkšanu. Jo īpaši, izmantojot lentes izvietošanas ierīci, ievērojiet, lai ierobežojošā lente brīvi tītos no spoles.

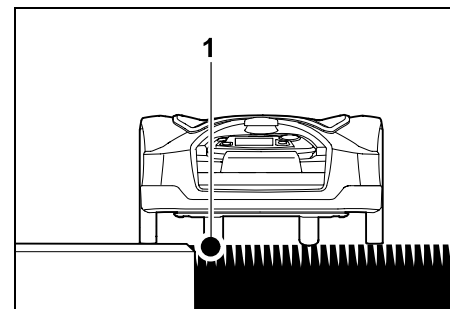


Ierobežojošā lente (1) tiek izvietota virs zemes un nelidzenās vietās nostiprināta, izmantojot papildu fiksēšanas elementus (2). Tādējādi tiek gādāts, lai lenti nesagriež pļaušanas nazis.

12.4 Ierobežojošās lentes pievienošana

- Atvienojiet kontaktdakšu un noņemiet bāzes stacijas pārsegu. 
- Ievietojiet ierobežojošo lenti pamata plāksnes kabeļu vadotnē, izvelciet to caur atveri, izolējiet galus un pievienojiet bāzes stacijai. Ievērojiet norādījumus nodaļā „Sākotnējā uzstādīšana”. (⇒ 9.11)
- Uzstādiet bāzes stacijas pārsegu un pēc tam pievienojiet kontaktdakšas. 
- Testējiet stieples signālu. (⇒ 11.13)
- Pārbaudiet dokošanu. (⇒ 15.7) Ja nepieciešams, pielāgojiet ierobežojošās lentes stāvokli bāzes stacijas zonā.

12.5 Lentes atstarpes – iMOW® Ruler izmantošana

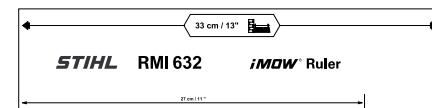


Gar pārbraucamiem šķēršļiem, piemēram, terasēm un satiksmes ceļiem, ierobežojošo lenti (1) var izvietot **bez atstarpes**. Tad pļaujmašīna – robots brauc ar vienu aizmugures riteņi pļaujamās platības ārpusē. Maksimālā apvidus augstuma atšķirība līdz zāles velēnai: **+/- 1 cm**

i Uzkopjot zālāja malas, uzmanieties, lai nesabojātu ierobežojošo lenti. Ja nepieciešams, izvietojiet ierobežojošo lenti ar nelielu atstarpī (2 - 3 cm) no zālāja malas.

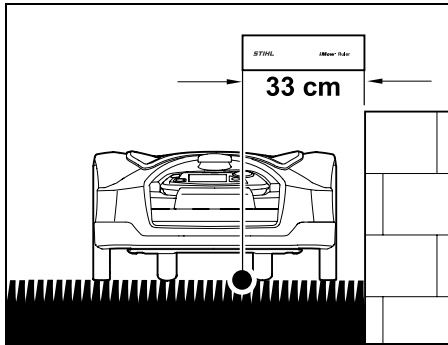
Lentes atstarpju mērīšana, izmantojot iMOW® Ruler

Lai ierobežojošo lenti izvietotu ar pareizām atstarpēm no zālāja malas un šķēršļiem, atstarpes mērīšanai jāizmanto iMOW® Ruler.



Augsts šķērslis:

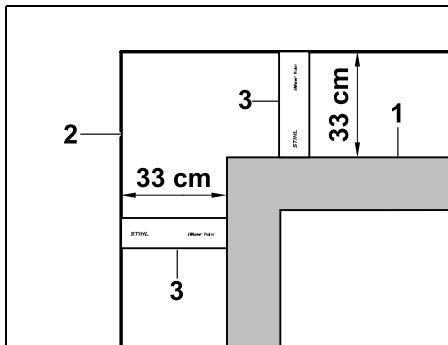
atstarpe starp augstu šķērslī un ierobežojošo lentu.



Plaujmašīnai – robotam pilnībā jābrauc plaujamās platības iekšpusē, un tas nedrīkst pieskarties šķēršļiem.

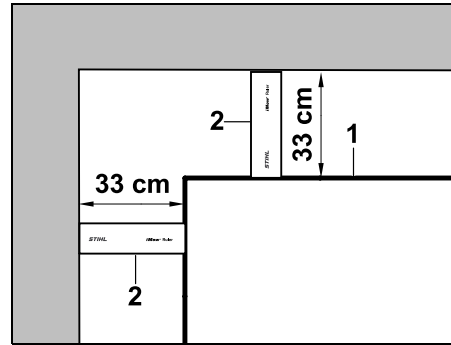
Lielākas atstarpes dēļ 33 cm plaujmašīna – robots brauc stūrī ap augstu šķērslī gar ierobežojošo lentu, neatdurties pret šķērslī.

Lentas izvietošana ap augstiem šķēršļiem



Izvietojot ap augstiem šķēršļiem (1), piemēram, ap mūru stūriem vai augstajām dobēm, stūros precīzi jāievēro lentas atstarpe, lai plaujmašīna – robots nepieskartos šķērslī. Izvietojiet

ierobežojošo lentu (2), izmantojot iMOW® Ruler (3), kā parādīts attēlā. **lentes attālums: 33 cm**

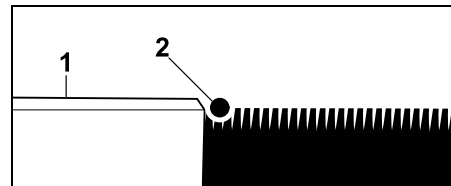


Izvietojot ierobežojošo lentu (1) ap augsta šķēršļa iekšējo stūrī, nomēriet lentas attālumu ar iMOW® Ruler (2).

lentes attālums: 33 cm

Šķēršļa augstuma mērīšana

Plaujmašīna – robots var pārvietoties pa blakus platībām, piemēram, ceļiem, ja pārvaramā apvidus augstuma atšķirība ir mazāka par +/- 1 cm.



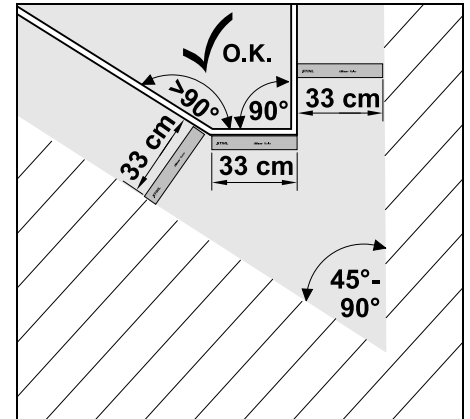
Augstuma atšķirība ar pārbraucamu šķērslī (1) ir mazāka par +/- 1 cm: iekļāviet ierobežojošo lentu (2) bez atstarpes līdz šķērslī.



Ja nepieciešams, noregulējiet **plaušanas augstumu** tā, lai plaujmašīna – robota plaušanas mehānisms nesadurtos ar šķēršļiem.

Ja ir iestatīts minimālais plaušanas augstums, plaujmašīna – robots var pārvarēt tikai tādus šķēršļus, kas ir zemāki par norādīto augstumu.

12.6 Asi stūri



Asos zālāja stūros ($45^\circ - 90^\circ$) ierobežojošā lente jāizvieto, kā parādīts attēlā. Abiem leņķiem jābūt ar vismaz **33 cm** atstarpi, lai plaujmašīna – robots varētu braukt pa malu.

Stūros, kuru leņķis ir mazāks par 45° , lenti neievietojiet. Plaujmašīna – robots

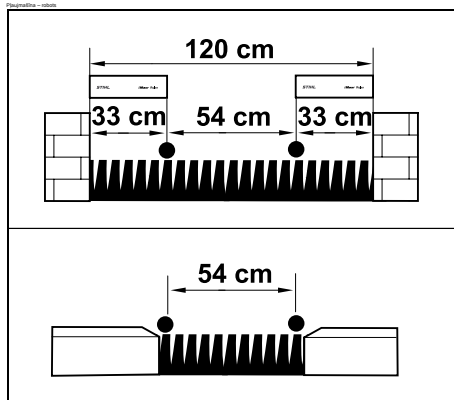
12.7 Šauras vietas



Ja plaujamajā platībā ir uzstādīts sašaurinājums, izslēdziet atgriešanos mājās (koridoru) (\Rightarrow 11.13) vai uzstādiet meklēšanas ceļiņu. (\Rightarrow 12.12)

Plaujmašīna – robots automātiski pārvietojas pa šaurām vietām, ja ir ievērota stieples minimālā atstarpe. Plaujamās platības sašaurinājumi tiek ierobežoti, attiecīgi izvietojot ierobežojošo lentu.

Ja divās plaujamajās platībās, kas pārbraucamas no vienas uz otru, šaurās platības ir savstarpēji savienotas, var ierīkot celiņu. (⇒ 12.11)



Minimālais lentes attālums ir **54 cm**.

Tādējādi **šaurajā vietā** ir nepieciešama šāda telpa:

- starp augstiem šķēršļiem vairāk par +/- 1 cm, piemēram, sienām **120 cm**;
- starp ierobežotu pārbraucamu platību ar apvidus augstuma atšķirību mazāku par +/- 1 cm, piemēram, gājēju celiņiem **54 cm**.

12.8 Savienojuma posmu uzstādīšana

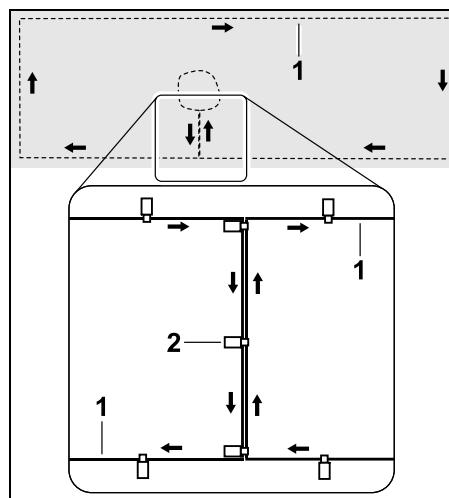
Plaujmašīna – robots ignorē ierobežojošās lentes signālu, ja stieples tiek ieklātas paralēli un cieši kopā. Savienojumu posmi ir jāuzstāda,

- ja ir jāuzstāda papildu platības (⇒ 12.10)
- ja ir nepieciešamas bloķētas platības. (⇒ 12.9)



STIHL iesaka ieklāt savienojumu posmus kopā ar atbilstošajām bloķētajām platībām vai papildu platībām stieples ieklāšanas laikā.

Lai veiktu vēlāku uzstādīšanu, ir jāpārgriež stieples cilpa un savienojumu posmi ir jāintegrē ar piegādāto stieples savienotāju. (⇒ 12.16)



Ierobežojošā lents (1) savienojumu posmus jāiekļāj paralēli, stieples nedrīkst krustoties, un tām jāatrodas cieši kopā. Savienojumu posmi jānostiprina augsnē, izmantojot pietiekamu daudzumu fiksēšanas elementu (2).

12.9 Bloķētas platības

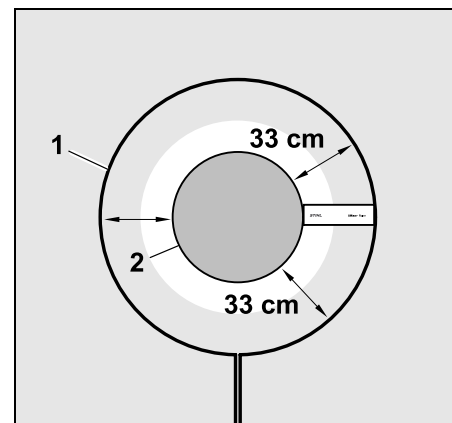
Bloķētas platības ir jāuzstāda:

- ap šķēršļiem, pie kuriem plaujmašīna – robots nedrīkst pieskarties;
- ap šķēršļiem, kas nav pietiekami stabili;
- ap šķēršļiem, kas ir pārāk zemi. Minimālais augstums: 10 cm.

STIHL iesaka:

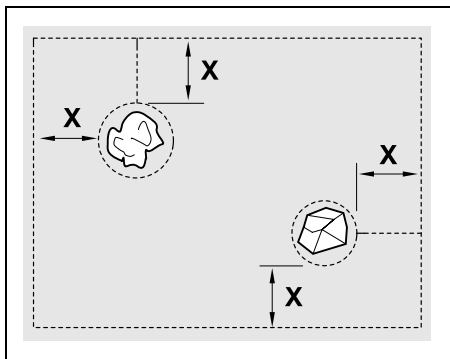
- norobežojiet šķēršļus ar bloķētām platībām vai noņemiet tos;
- pēc sākotnējās uzstādīšanas vai pēc izmaiņām lentes uzstādīšanā pārbaudiet bloķētās platības, izmantojot komandu „Testēt malu”. (⇒ 11.13)

Ierobežojošās lentes klājuma attālums ap bloķēto platību: **33 cm**



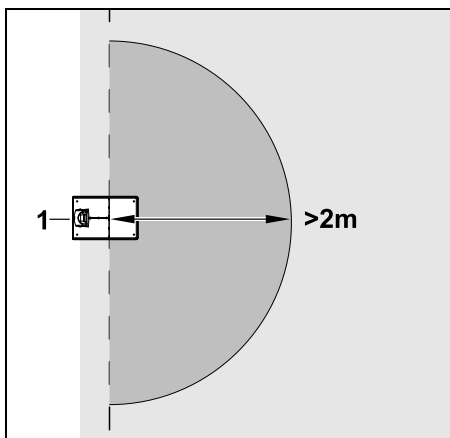
Plaujmašīna – robots brauc gar ierobežojošo lenti (1) bez sadursmes ar šķērslī (2).

Lai nodrošinātu robustu darbību, bloķētajām platībām svarīgi būt apaļām, nevis ovālām, stūrainām vai izliektām uz iekšpusi.

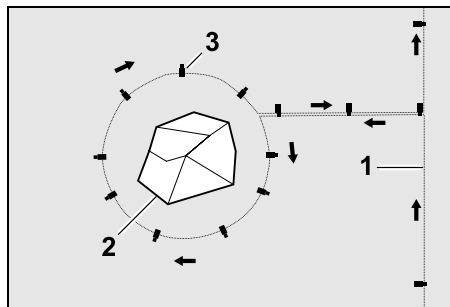


Bloķētajām platībām jābūt ar **minimālo diametru** 66 cm.
Attālumam līdz malējai cilpai (X) jābūt lielākam nekā 54 cm.

i **Ieteikums:**
 bloķēto platību diametrs drīkst būt maksimāli 2–3 m.



Lai braukšana uz bāzes staciju būtu netraucēta, bloķētas platības nedrīkst uzstādīt vismaz **2 m** rādiusā ap bāzes staciju (1).

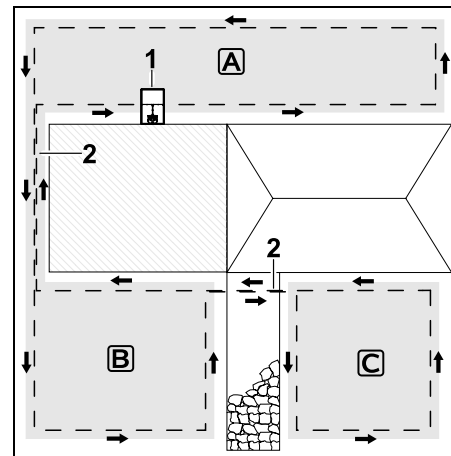


Ieklājiet ierobežojošo lenti (1) no apmales līdz šķērslim un ar pareizu atstarpi (izmantojiet iMOW® Ruler) ap šķērslī (2) un nostipriniet augsnē, izmantojot pietiekamu daudzumu fiksēšanas elementu (3). Pēc tam izvietojiet ierobežojošo lenti atpakaļ uz apmales.

Starp šķērslī un apmali ierobežojošā lente jāizvieto **paralēli, blakus viena otrai** vienā savienotā posmā. Turklāt ir svarīgi, ka tiek ievērots izvietojuma virziens ap bloķēto platību (⇒ 12.8)

12.10 Papildu platības

Papildu platības ir pļaujamās platības, kuras pļaujmašīna – robots **nevar apstrādāt pilnībā automātiski**, jo tām nav iespējams piebraukt. Tādējādi var norobežot vairākas atsevišķas pļaujamās platības, izmantojot vienu vienīgo ierobežojošo lenti. Pļaujmašīna – robots ir jāpārvieto manuāli no vienas pļaujamās platības uz citu. Pļaušanas reize tiek aktivizēta izvēlnē „Sākums” (⇒ 11.5).



Bāzes staciju (1) uzstāda pļaujamajā platībā **A**, un to apstrādā pilnīgi automātiski atbilstoši pļaušanas grafikam. Blakus esošās platības **B** un **C** savienojuma posmos savieno (2) ar pļaujamo platību **A**. Visās platībās ierobežojoša lente jāizvieto vienādā virzienā – savienojuma posmos ierobežojošā lente nedrīkst krustoties.

- Izvēlnē „Vēl – iestatījumi – uzstādīšana” aktivizējiet papildu platības. (⇒ 11.13)

12.11 Celiņi

Ja jāpļauj vairākas pļaujamās platības (piemēram, pļaujamās platības mājas priekšā un aiz mājas), var ierīkot celiņu, lai izveidotu savienojumu. Tādējādi visas pļaujamās platības var apstrādāt **automātiski**.

i Celiņos zālājs tiek nopļauts tikai pēc apbraukšanas gar ierobežojošo lentu. Ja nepieciešams, ieslēdziet automātisko malas pļaušanas režīmu vai regulāri pļaujiet celiņu platību manuāli. (⇒ 15.6), (⇒ 11.13)

Ja pļaujamajā platībā ir uzstādīts celiņš, izslēdziet atgriešanos mājās (koridoru) (⇒ 11.13) vai uzstādiet meklēšanas celiņu. (⇒ 12.12)

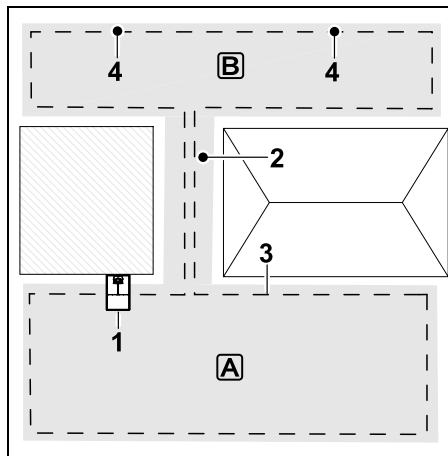
Norādītās stieples atstarpes un celiņu šabloni ir saskaņoti ar ierobežojošās lentas izvietojumu zālāja platībā. Ļoti dziļi izvietotas (piemēram, zem bruģakmeņiem) ierobežojošās lentas izmēri atšķirsies. Pārbaudiet darbību un pielāgojiet lentas izvietojumu pēc nepieciešamības.

Priekšnoteikumi

- **Minimālais platums** (telpa):
starp fiksētiem šķēršļiem: 108 cm
starp pārbraucamiem ceļiem: 27 cm.

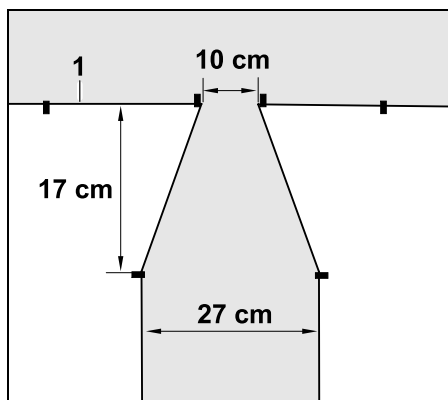
i Garākos celiņos atbilstīgi augsnes apstākļiem jāievēro, ka ir nepieciešama nedaudz paaugstināta telpa. Garāki celiņi vienmēr jāierīko iespējami centrēti starp šķēršļiem.

- Celiņš ir brīvi pārbraucams.
- Otrās pļaujamās platības zonā ir definēts vismaz 1 **sākuma punkts**. (⇒ 11.14)



Bāzes stacija (1) tiek uzstādīta pļaujamajā zonā **A**. Pļaujamo platību **B** celiņš (2) savieno ar pļaujamo platību **A**. Pļaujmašīna – robots var pārbraukt ierobežojošo lentu (3) visā tās garumā. Lai apstrādātu pļaujamo platību **B**, jādefinē sākuma punkti (4). (⇒ 11.14)
Individuālās pļaušanas reizes sākas atbilstīgi iestatījumam (sākšanas biežums) sākuma punktos.

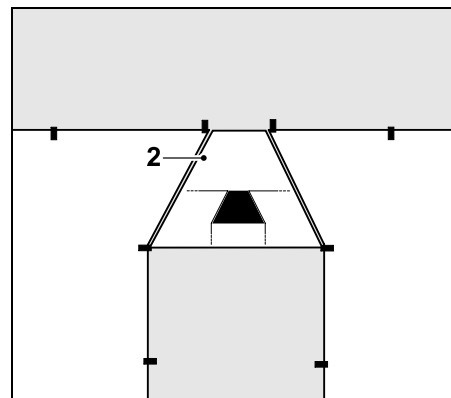
Celiņa sākuma un beigu daļa



Celiņa sākuma un beigu daļā, kā parādīts attēlā, ierobežojošā lentā (1) ir jāiekļāj piltuvveida figūras formā. Uzstādot to, tiek novērsts, ka pļaujmašīna – robots pļaušanas procesa laikā nejauši pārvietojas pa celiņu.

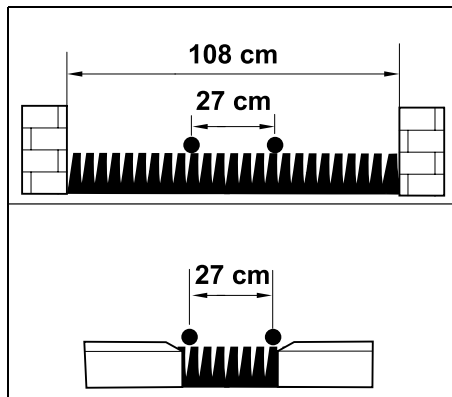
i Izmēri ir lielā mērā atkarīgi no apkārtnes un pamatnes īpašībām. Ja celiņiem ir piltuvveida sākuma vai beigu daļa, vienmēr pārbaudiet, vai pļaujmašīna – robots var to izbraukt.

Pa labi un pa kreisi no ieejas celiņā izvietojiet ierobežojošo lentu taisnā virzienā apmēram vienas ierīces platumā.



Konusveida formas iebrauktuves un izbuktuves uzstādīšanai izmantojiet komplektā ietvertos celiņu šablonus (2).

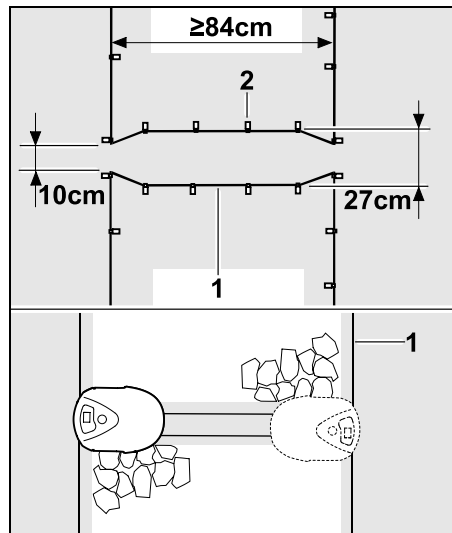
Celiņa uzstādīšana



Stieples atstarpe celiņos: 27 cm

Tāpēc pastāv šādas telpas prasības:

- starp augstiem šķēršļiem (1 cm – piem., sienas):
108 cm;
- starp gājēju celiņiem vai pārbraucamu platību ar apvidus augstuma atšķirību zem +/- 1 cm augstuma:
27 cm.



Celiņos ierobežojošā lenta (1) tiek izvietota paralēli un nostiprināta augsnē, izmantojot pietiekami daudz fiksēšanas elementu (2). Celiņa sākuma un beigu daļā jāuzstāda piltuvveida ieeja un izeja.

i Celiņas garumam, ieskaitot iebrauktuvi un izbrauktuvi, jābūt vismaz 84 cm.

12.12 Aizkavētas atgriešanās meklēšanas cilpas

Ja tiek aktivizēta aizkavēta atgriešanās, jābūt uzstādītām meklēšanas cilpām:

- kad ārējā dokošanas stacija tiek uzstādīta

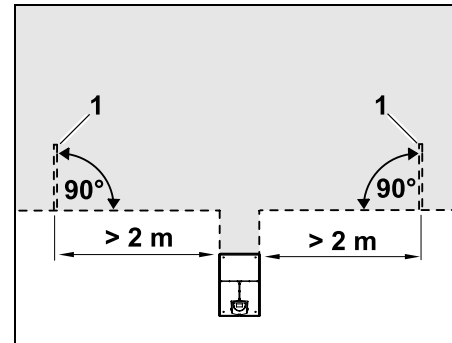
vai arī

- ja plaujamajā platībā ir celiņi vai sašaurinājumi.

Darbības princips:
kad plaujmašīna – robots seko pa ierobežojošās lentes iekšpusi, tad

atgriešanās laikā tas šķērso vienu no šīm meklēšanas cilpām. Pēc tam tas brauc līdz ierobežojošajai lentei un tālāk – uz bāzes staciju.

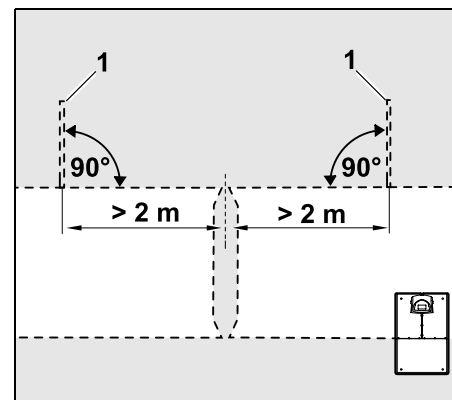
Meklēšanas cilpas pie ārējās bāzes stacijas



Pa labi un pa kreisi blakus ārējās bāzes stacijas piekļuvei ir jāuzstāda divas meklēšanas cilpas (1) 90° grādu leņķī pret ierobežojošo lenti.

Minimālais attālums līdz piekļuvei: 2 m

Meklēšanas cilpas pie celiņiem



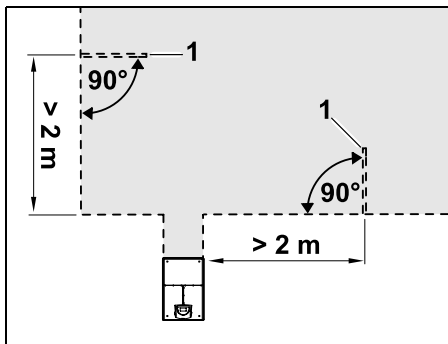
Pa labi un pa kreisi blakus celiņu iebrauktuvēm ir jāuzstāda divas meklēšanas cilpas (1) 90° grādu leņķī pret

ierobežojošo lenti, proti, vienmēr tajā
plaujamās platības daļā, kuru var sasniegt
tikai pa vienu celiņu.

Minimālais attālums līdz celiņa
iebrauktuvei: **2 m**

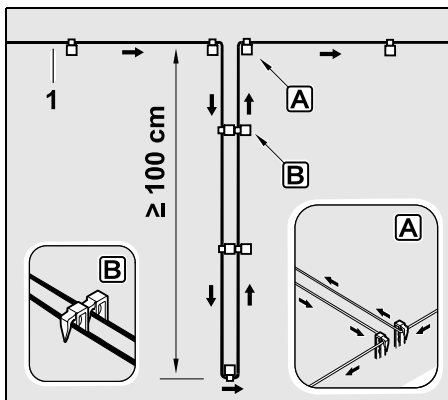
i Ja ir uzstādīti vairāki celiņi pēc
kārtas, tad meklēšanas cilpas
jāuzstāda katrai attiecīgajai
plaujamajai platībai.

Meklēšanas cilpas uzstādīšana



Meklēšanas cilpas nedrīkst uzstādīt stūru
tuvumā.

Minimālais attālums līdz stūriem: **2 m**



Uzstādiēt meklēšanas cilpas zālājā, kā
parādīts attēlā. Ierobežojošai lentei (1) ar
diviem fiksēšanas elementiem ir jābūt
nostiprinātai augsnē malā **A** un to
nedrīkst šķērsot.

Minimālais garums: **100 cm**

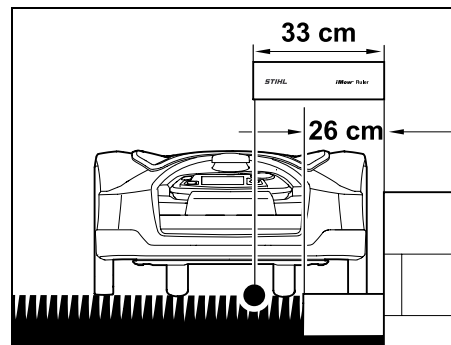
Stieples izvietojums pie fiksēšanas
elementa **B**

- Meklēšanas cilpas jānostiprina augsnē
ar pietiekamu skaitu fiksēšanas
elementu.

12.13 Precīza malu pļaušana

i Gar augstiem šķēršļiem rodas līdz
26 cm plata nenopļautas zāles
josla. Ja nepieciešams, ap
augstiem šķēršļiem var ieklāt
apmales.

Apmales minimālais platums



Ieklājiet ierobežojošo lenti 33 cm attālumā
no šķēršļa. Lai pilnībā nopļautu zālāja
malu, apmalei jābūt vismaz 26 cm platai.
Ja tiek ieklātas platākas apmales, zālāja
mala tiek apstrādāta vēl precīzāk.

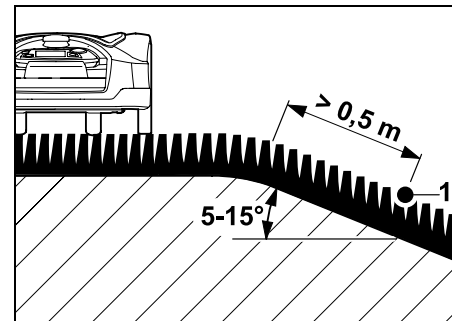
12.14 Slīps reljefs ierobežojošās lentas izvietošanas vieta

i **Norādījums:**
robustai uzstādīšanai ieteicams
izvietot ierobežojošo lenti slīpumā,
kas nepārsniedz 10° (17%). Lenta
var tikt izvietota slīpumā līdz
15° (27%), bet tas var būtiski
palielināt lentas patēriņu un
pielāgošanu izvietojo. Turklāt
slīpumi noteikti jāatzīmē dārzeņu
skicē.

Lai pļaujamašīna – robots pļautu slīpu zonu
plaujamajā platībā (līdz 15° slīpumam)
automātiski un bez traucējumiem,
ierobežojošā lenti jāuzstāda nogāzē ar
minimālo attālumu līdz reljefa malai.

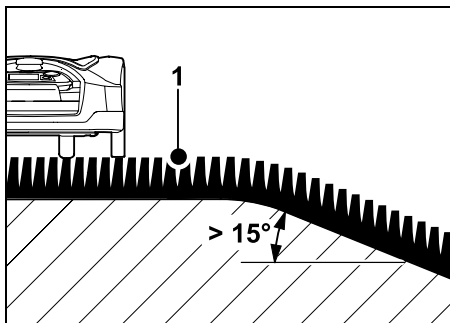
No ūdens virsmām un vietām, no kurām
iespējama nokrišana, kā, piem., apmalēm
vai izciļņiem, jāievēro vismaz **100 cm**
attālums.

Slīpa platība ar 5° - 15° slīpumu



Ja plaujamajā platībā atrodas slīpa platība
ar slīpumu 5° - 15°, ierobežojošo lenti var
iekļāt aiz reljefa malas slīpajā platībā, kā
parādīts attēlā. Netraucētai pļaujamašīnas
– robota darbībai jāņem vērā minimālais
attālums (0,5 m) no reljefa malas līdz
ierobežojošai lentei.

Slīpa platība ar slīpumu > 15°

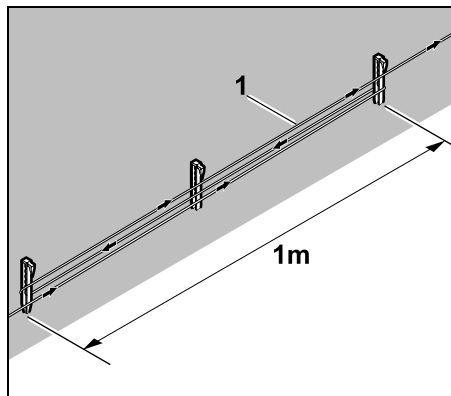


Ja pļaujamojā platībā atrodas slīpa platība ar slīpumu > 15°, kurā jāizvieto ierobežojošā lentu (1) līdzenajā platībā virs slīpuma malas, kā redzams attēlā. Reljefa mala un platība ar kritumu netiek pļautas.

12.15 Uzstādiet stieples rezerves

Vienmērīgos attālumos uzstādītās stieples rezerves atvieglo veikt visus turpmāk nepieciešamos pielāgojumus, piemēram, ap bāzes staciju vai ierobežojošās lentas izvietojumā.

Stieples rezerves jāuzstāda īpaši sarežģītu fragmentu tuvumā.

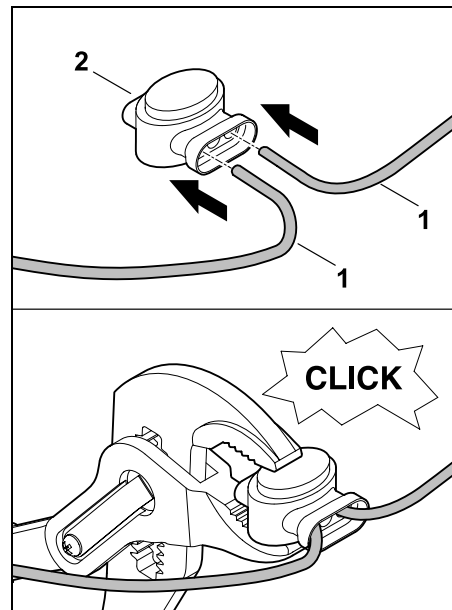


Izklājiet ierobežojošo lentu (1), aptuveni 1 m garumā starp 2 fiksēšanas elementiem, kā redzams attēlā. Stieples rezervi tās vidus daļā nofiksējiet pie zemes ar fiksēšanas elementu.

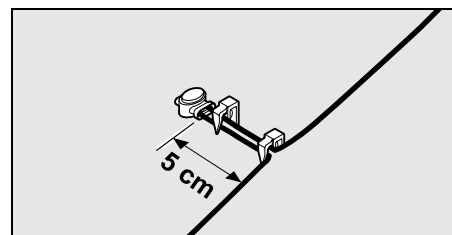
12.16 Stieplu savienotāja izmantošana

Lai pagarinātu ierobežojošo lentu vai pieslēgtu vaļējus stieples galus, drīkst izmantot tikai kā piederumus pieejamos un ar gelu uzpildītos stieples savienotājus. Tie novērš priekšlaicīgu nolietošanos (piem., stieples galu koroziju) un garantē optimālu savienojumu.

Stieples savienotāju pozīciju atzīmējiet pļaujamās platības skicē. (⇒ 12.2)



Vaļīgus, neizolētus stieples galus (1) ievietojiet līdz galam stieples savienotājā (2). Stieples savienotāju saspiediet ar piemērotām kņablēm — pievērsiet uzmanību tā pareizai nofiksēšanai.



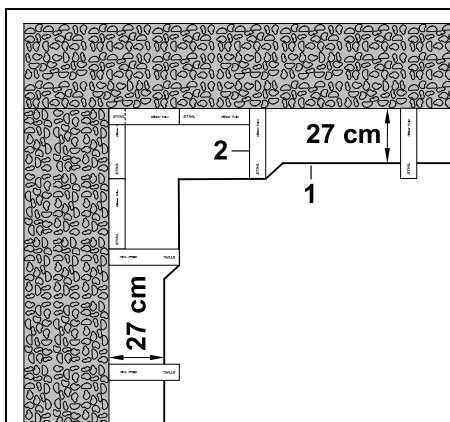
Nostiepus atslodzei ierobežojošo lentu nostipriniet augsnē ar diviem fiksēšanas elementiem, kā parādīts attēlā.

12.17 Šauri malu attālumi

Taisnā posmā (bet ne stūros) pastāv iespēja lentes attālumu līdz augstam šķērslim samazināt līdz **27 cm**. Tādējādi tiek nopļauta lielāka platība. Apbraucot malas, (⇒ 9.12), (⇒ 11.13) jāievēro pietiekams attālums (vismaz 5 cm) starp pļaujmašīnu – robotu un šķēršļiem. Nepieciešamības gadījumā palieliniet lentes attālumu līdz šķēršļiem.

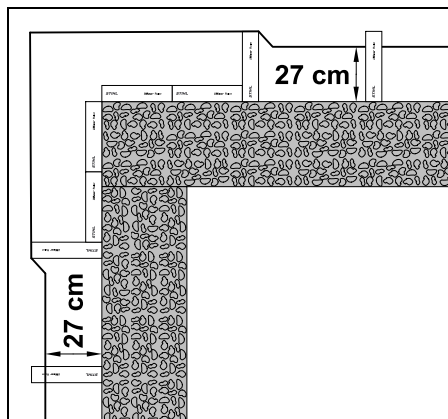
i Šauri malu attālumi noteikti jāatzīmē dārza skicē. (⇒ 12.2)

Šauri malu attālumi iekšējā stūrī



izvietojiet ierobežojošo lenti (1) iekšējā stūrī, kā parādīts attēlā. Izmantojiet iMOW® Ruler (2).

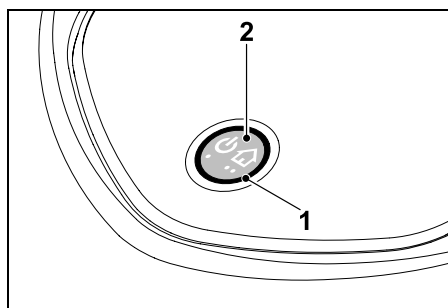
Šauri malu attālumi ārējā stūrī:



izvietojiet ierobežojošo lenti (1) ārējā stūrī, kā parādīts attēlā. Izmantojiet iMOW® Ruler (2).

13. Dokstacija

13.1 Bāzes stacijas vadības elementi



Sarkana gredzenveida gaismas diode (1) informē par bāzes stacijas statusu un stieples signālu.

Taustiņa (2) funkcijas:

- ieslēgt un izslēgt bāzes staciju;

- aktivizēt atgriešanos;
- aktivizēt stieples lūzuma meklēšanu.

LED nedeg:

- bāzes stacija un stieples signāls ir izslēgti.

LED deg nepārtraukti:

- bāzes stacija un stieples signāls ir ieslēgti.
- Pļaujmašīna – robots neatrodas bāzes stacijā.

LED mirgo lēni (2 sekundes deg, īsu brīdi nedeg):

- pļaujmašīna – robots ir bāzes stacijā, un akumulators nepieciešamības gadījumā tiek lādēts;
- bāzes stacija un stieples signāls ir ieslēgti.

LED mirgo ātri:

- ierobežojošās stieples pārtraukums – stieple ir pārlūzusi vai nav pareizi pieslēgta bāzes stacijai. (⇒ 16.7)

LED deg 3 sekundes ar 1 sekundes pauzi:

- aktivizēta atgriešanās.

LED mirgo 3 reizes īsi, 3 reizes ilgi, 3 reizes īsi ar apm. 5 sekunžu pauzi (SOS signāls):

- kļūda bāzes stacijā.

Bāzes stacijas ieslēgšana un izslēgšana:

automātiskajā režīmā ieslēgšana un izslēgšana notiek automātiski.

Ja pļaujmašīna – robots nav ievietots bāzes stacijā, **īsi nospiežot taustiņu**, tiek aktivizēta bāzes stacija. Stieples signāls



paliek aktīvs 48 stundas, ja šajā laikā pļaujmašīna – robots netiek ievietots bāzes stacijā.

Ja taustiņu tur nospiežat **2 sekundes**, bāzes stacija tiek izslēgta.

Atgriešanās aktivizēšana:

pļaušanas procesa laikā 2 sekundes



īsi nospiežat taustiņu.

Pļaujmašīna – robots pārtrauc pļaušanu, meklē ierobežojošo stiepli un atgriežas bāzes stacijā, lai veiktu akumulatora uzlādi. Attiecīgajā darbības laikā pļaušana netiek turpināta.



Atgriešanās ir aktīva, līdz pļaujmašīna – robots tiek ievietots bāzes stacijā. Vēlreiz 2 reizes nospiežot taustiņu bāzes stacijā, tiek pārtraukta atgriešanās.

14. Norādījumi par pļaušanu

14.1 Vispārēja informācija

Pļaujmašīna – robots ir paredzēta automātiskai zālāju apstrādei. Zāle tiek nepārtraukti apstrādāta un tādējādi uzturēta īsa. Rezultāts ir skaists un biezs zālājs.

Zālāja platības, kas iepriekš nav nopļautas ar parasto zāles pļāvēju, ir pienācīgi apstrādātas tikai pēc vairākām pļaušanas reizēm. Ja zāle ir nedaudz garāka, kārtīgu pļāvumu var panākt tikai pēc vairākām pļaušanas reizēm.

Karstā un sausā klimatā zālāju nedrīkst uzturēt pārāk īsu, citādi to izdedzina saule un tas kļūst neizskatīgs.

Ar asu nazi pļāvums ir skaistāks nekā ar neasu, tāpēc tas ir regulāri jāmaina.

14.2 Smalcināšana

Pļaujmašīna – robots ir pļāvējs ar smalcinātāju.

Smalcināšanas procesā, nopļaujot zāles lapas ar pļāvēju, izmantojot smalcinātāju, tās tiek papildus sasmalcinātas. Pēc tam tās nonāk atpakaļ velēnā un paliek tur sapūt.

Smalki sasmalcinātā nopļautā zāle atdod zālājam atpakaļ organiskās barības vielas un līdz ar to kalpo kā dabīgs mēslojums. Tiek ievērojami samazināta mēslojuma nepieciešamība.

14.3 Darbības laiki

Pļaušanas grafikā „Standarts” pļaujmašīna – robots pļauj visā darbības laikā, ko pārtrauc tikai uzlādes.

Pļaušanas grafikā „Dinamiski” darbības laikos pļaujmašīnai – robotam ir atļauts jebkurā laikā atstāt bāzes staciju, lai pļautu zālāju. Tāpēc šajā laikā notiek **pļaušana, uzlādēšana** un **atpūta**. Pļaujmašīna – robots automātiski sadala nepieciešamās pļaušanas un uzlādēšanas reizes pieejamajā laika posmā.

Uzstādīšanas laikā darbības laiki tiek automātiski sadalīti visai nedēļai. Tiek paredzētas laika rezerves, tādējādi optimāla zālāja kopšana tiek nodrošināta arī tad, kad plānoto pļaušanu nevar veikt (piem., lietus dēļ).



Darbības laikos nepiederošām personām aizliegts uzturēties bīstamajās zonās. Attiecīgi pielāgojiet darbības laikus. Ievērojiet arī pašvaldību noteikumus par pļaujmašīnas – robota lietošanu, kā arī norādījumus nodaļā „Jūsu drošībai” (⇒ 6.), un mainiet darbības laiku izvēlnē „Pļauš. grafiks”. (⇒ 11.7) Īpaši ieteicams kompetentajā iestādē pārbaudīt, kurā dienas un nakts laikā ierīci drīkst izmantot.

14.4 Pļaušanas ilgums

Pļaušanas ilgums norāda, cik stundu nedēļā jāpļauj zālājs. To var pagarināt vai saīsināt nedēļas iestatījumos (⇒ 11.7).

Pļaušanas ilgums atbilst laikam, kad pļaujmašīna – robots pļauj zālāju. Laiks, kad tiek uzlādēts akumulators, netiek uzskaitīts kā pļaušanas ilgums.

Sākotnējās uzstādīšanas laikā pļaujmašīna – robots automātiski aprēķina pļaušanas ilgumu, pamatojoties uz iestatītās pļaujamās platības lielumu. Šī atsaucēs vērtība ir paredzēta normālam zālājam sausus apstākļos.

Veiktspēja atbilstīgi platībai

Lai nopļautu 100 m², pļaujmašīnai – robotam aptuveni nepieciešamais laiks:

RMI 632, RMI 632 C:	70 minūtes
RMI 632 P, RMI 632 PC:	65 minūtes

14.5 Māju zona (RMI 632 C, RMI 632 PC)

Izmantojot iebūvēto GPS uztvērēju, pļaujmašīna – robots atpazīst savu atrašanās vietu. Katrā braucienā pa malu, lai pārbaudītu pareizu stieples ieklājumu (⇒ 9.12) un apgūtu sākuma punktus (⇒ 11.14), pļaujmašīna – robots saglabā to punktu koordinātas, kas atrodas vistālāk uz rietumiem, austrumiem, dienvidiem un ziemeļiem.

Šī platība tiek noteikta kā māju zona, šeit var izmantot pļaujmašīnu – robotu. Katrā nākamajā braucienā pa malu koordinātas tiek atjauninātas.

Ja **GPS aizsardzība** ir aktivizēta, ierīces īpašniekam tiek paziņots, kad ierīce tiek lietota ārpus māju zonas. Turklāt pļaujmašīnas – robota displejā redzams aicinājums ievadīt PIN kodu.

14.6 Manuāla pļaušana

Nepalaidiet pļaušanas nazi garā zālē vai tad, kad tam ir uzstādīts zemākais pļaušanas augstums!

Pļaujmašīnu – robotu drīkst noslogot tikai tik daudz, lai būtiski nesamazinātos pļaušanas motora apgriezienu skaits. Samazinoties apgriezienu skaitam vai pļaujmašīnai – robotam pārvietojoties lēnāk, iestatiet lielāku pļaušanas augstumu.

15. Ierīces sagatavošana darbam

15.1 Sagatavošana

i Sākotnējai uzstādīšanai ir pieejams uzstādīšanas vednis. (⇒ 9.)

i Pļaujmašīna – robots jādarbina, kad apkārtējās vides temperatūra ir +5 °C līdz +40 °C.

- Uzstādiet bāzes staciju (⇒ 9.8)
- Izvietojiet ierobežojošo lentu (⇒ 9.9) un pieslēdziet to. (⇒ 9.11)
- Noņemiet svešķermeņus (piem., rotallietas, instrumentus) no pļaujamās platības.
- Uzlādējiet akumulatoru (⇒ 15.8)
- iestatiet laiku un datumu (⇒ 11.10)
- Pārbaudiet un pielāgojiet, ja nepieciešams, pļaušanas grafiku – jo īpaši pārliecinieties, vai darbības laikā tiek aizsargātas trešās personas no piekļuves bīstamai zonai. (⇒ 11.7)

i Ļoti garu zāli pirms pļaujmašīnas – robota lietošanas nopļaujiet ar parasto zāles pļāvēju (piem., pēc ilga pārtraukuma).

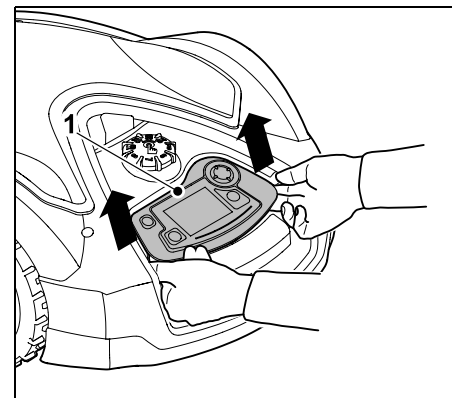
15.2 Vadības konsoles noņemšana un ievietošana

Nepieciešamības gadījumā noņemiet vadības konsoli no pļaujmašīnas – robota, lai varētu veikt manuālu pļaušanu vai, piem., mainītu programmatūru.

Automātiskā darbība ir iespējama tikai tad, ja pļaujmašīnā – robotā ir ievietota vadības konsole.

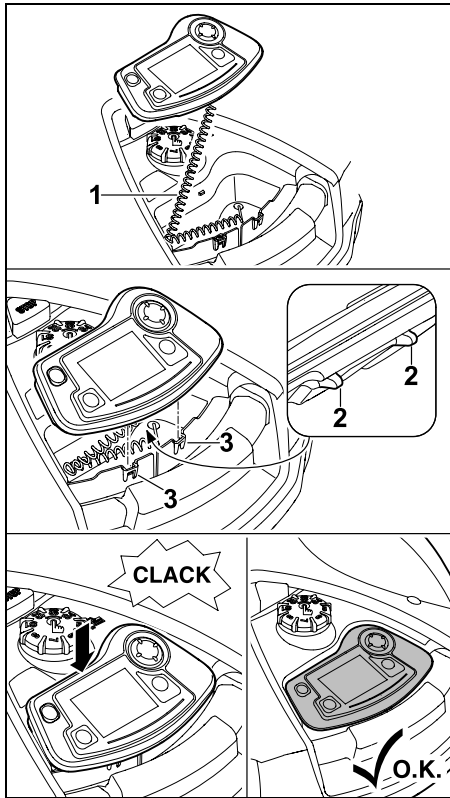
Noņemt vadības konsoli:

- darbības laikā pirms vadības konsoles izņemšanas nospiediet STOP-taustiņu.



Aizmugurējā zonā viegli paceliet vadības konsoli (1) un izņemiet to no pļaujmašīnas – robota. Tā paliek savienota ar ierīci ar spirālveida vadu.

Vadības konsoles ievietošana



Spirālveida vadu (1) ievietojiet korpusa nodalījumā. Viegli apgāziet vadības konsoli uz aizmuguri, ievirziet fiksācijas tapas (2) korpusa padziļinājumos (3), pēc tam iespiediet vadības konsoli uz priekšu un ļaujiet tai nofiksēties.

15.3 Programmēto iestatījumu pielāgošana

Pašreizējo programmēšanu var skatīt **plaušanas grafikā** vai modeļiem RMI 632 C, RMI 632 PC — **iMOW®**


lietotnē. (⇒ 10.)

Plaušanas grafiks tiek aprēķināts uzstādīšanas laikā vai jauna plaušanas grafika izveides laikā atbilstoši plaujamās platības lielumam.

Darbības laikus un plaušanas ilgumu var individuāli pielāgot. Plaušanas grafikā **Standarta** plaujmašīna – robots plauj un uzlādējas darbības laikos, plaušanas grafikā **Dinamiski** nepieciešamās plaušanas reizes tiek automātiski sadalītas iespējamajos darbības laikos. Ja nepieciešams, darbības laikā notiek vairākas plaušanas un uzlādes operācijas. Pēc vēlēšanās plaujamās platības malu var plaut automātiski periodiskos intervālos. (⇒ 11.13)

Vienā dienā ir iespējami trīs dažādi darbības laiki. (⇒ 11.7)

Ja plaujmašīnai – robotam ir jābrauc uz konkrētām plaujamām platībām, ir jānosaka īpaši sākuma punkti. (⇒ 11.14)

 Atlasot plaušanas grafiku **Dinamiski**, lai zālāja kopšana būtu optimāla, noteiktos apstākļos (piem., labi laika apstākļi vai daudz laika) netiek izmantoti visi darbības laiki.

Darbības laiku maiņa (⇒ 11.7)

- Papildu darbības laiki citām plaušanas reizēm.
- Laika periodu pielāgošana, piem., lai izvairītos no plaušanas no rīta vai nakts laikā.
- Atsevišķu darbības laiku izlaišana, jo plaujamā platība, piem., tiek izmantota svinībām.

Plaušanas ilguma pagarināšana (⇒ 11.7)

- Pastāv platības, kas nav pietiekami nopļautas, piem., ja plaujamās platības formas ir ļoti sarežģītas.
- Intensīva zāles augšana sezonas laikā.
- Īpaši biezs zālājs.

Plaušanas ilguma saīsināšana (⇒ 11.7)

- Samazināta zāles augšana karstuma, aukstuma vai sausuma dēļ.

Jauna plaušana grafika izveidošana (⇒ 11.7)

- Mainīts plaujamās platības lielums.

Jauna uzstādīšana (⇒ 9.6)

- Jauna bāzes stacijas atrašanās vieta.
- Eksploatācijas uzsākšana jaunā plaujamajā platībā.


15.4 Plaušana ar automātiku

- Ieslēgt automātiku: ja automātika ir ieslēgta, displejā blakus akumulatora simbolam tiek parādīts automātikas simbols. (⇒ 11.7)



- **Sākt plaušanu:** Plaušanas grafikā **Standarta** plaujmašīna – robots izbrauc katra darbības laika sākumā un plauj zālāju. Plaušanas grafikā **Dinamiski** plaušanas reizes tiek automātiski sadalītas pieejamajos darbības laikos. (⇒ 11.7)

- **Pabeigt** plaušanu: kad akumulators ir izlādējies, plaujmašīna – robots automātiski brauc uz bāzes staciju. (⇒ 15.7)
Ar taustiņu **STOP** vai izvēlnē „**Atgriezties**” plaušanu jebkurā brīdī var manuāli pārtraukt. (⇒ 5.1)
Bāzes stacijā aktivizējot **atgriešanos**, arī nekavējoties tiek pārtraukta pašreizējā plaušana. (⇒ 13.1)
RMI 632 C, RMI 632 PC: plaušanu var pārtraukt arī lietotnē, nosūtot plaujmašīnu – robotu uz bāzes staciju. (⇒ 10.)

 Plaujamās platības, kuras plaujmašīna – robots sasniedz pa **ceļiņu**, tiek apstrādātas tikai tad, ja šajās platībās ir noteikti sākuma punkti.


15.5 Plaušana neatkarīgi no darbības laikiem

- Nospiežot taustiņu, aktivizējiet bāzes stacijā esošu plaujmašīnu – robotu. Tādējādi tiek ieslēgta arī bāzes stacija.

Plaujamās platības ar bāzes staciju


- Nekavējoties sākt plaušanu: atveriet izvēlni „**Sākums**” (⇒ 11.5) vai nospiediet **plaušanas taustiņu**. Plaušana sākas nekavējoties un turpinās līdz norādītajam laikam. Ja ir tāda iespēja, var izvēlēties sākuma punktu.
- **RMI 632 C, RMI 632 PC**
Sāciet plaušanu, izmantojot lietotni. (⇒ 10.)
Plaušana sākas atlasītajā sākuma laikā un turpinās līdz atlasītajam beigu laikam. Ja ir tāda iespēja, var izvēlēties sākuma punktu.

- Plaušanas pabeigšana manuāli
Ar taustiņu **STOP** vai izvēlnē „**Atgriezties**” (⇒ 11.6) plaušanu var jebkurā brīdī pārtraukt. (⇒ 5.1)
Bāzes stacijā aktivizējot **atgriešanos**, nekavējoties tiek pārtraukta arī plaušana. (⇒ 13.1)
RMI 632 C, RMI 632 PC: plaušanu var pārtraukt arī lietotnē, nosūtot plaujmašīnu – robotu uz bāzes staciju. (⇒ 10.)


 Ja nepieciešams, plaujmašīna – robots starplaikā uzlādē akumulatoru, pēc tam turpina plaušanu līdz atlasītajam beigu laikam.





Papildu platības

- Pārnesiet vai pārvediet plaujmašīnu – robotu uz papildu platību.
- Aktivizējiet papildu platību. (⇒ 12.10)
- Nekavējoties sākt plaušanu: atveriet izvēlni „**Sākums**” (⇒ 11.5) vai nospiediet **plaušanas taustiņu**. Plaušana sākas nekavējoties un turpinās līdz norādītajam laikam.
- Pabeigt plaušanu
Kad atlasītais beigu laiks tiek sasniegts, plaujmašīna – robots brauc līdz ierobežojošai lentai un apstājas. Lai uzlādētu akumulatoru, novietojiet ierīci bāzes stacijā un apstipriniet parādīto ziņojumu. (⇒ 24.)
Plaušanu var manuāli pārtraukt jebkurā brīdī, nospiežot **taustiņu STOP**. (⇒ 5.1)

 Ja akumulators ir izlādējies pirms atlasītā beigu laika, plaušanas laiks tiek attiecīgi saīsināts.

15.6 Manuāla plaušana

 Manuālās plaušanas laikā trieciena devējs un malu ierobežošana ir neaktīvi.

- Akumulatora uzlāde nepieciešamības gadījumā (⇒ 15.8)
- Noņem vadības konsoli (⇒ 15.2)
- Izvēlnē „Vēl” aktivizējiet apakšizvēlni „**Manuāla plaušana**”. (⇒ 11.8)
- Virziet un vadiet plaujmašīnu – robotu ar vadības ierīci. Virzībai uz priekšu ir pieejami 2 ātrumi:  **lēni**, viegli spiežot taustiņus, un **ātri**, stingri spiežot taustiņus.
- Pirms plaušanas naža ieslēgšanas pārliecinieties, ka plaušanas mehānisms atrodas pietiekamā attālumā no kājām, un vienmēr stāviet aiz plaujmašīnas – robota. (⇒ 4.2)
- Lai ieslēgtu plaušanas nazi, ar labo īkšķi nospiediet un turiet nospiegtu **taustiņu OK**, pēc tam ar kreiso īkšķi nospiediet un turiet **plaušanas taustiņu**, atlaidiet taustiņu OK. Plaušanas nazis griežas tik ilgi, kamēr ir nospiests plaušanas taustiņš.   
- Manuālās plaušanas laikā ar kreiso īkšķi turiet nospiegtu plaušanas taustiņu un ar labo roku izmantojiet vadības ierīci.
- Lai izslēgtu plaušanas nazi, atlaidiet plaušanas taustiņu.
- Pēc manuālās plaušanas uzlādējiet akumulatoru. (⇒ 15.8)

15.7 Pļaujmašīnas – robota pievienošanās bāzes stacijai

Pievienošanās bāzes stacijai automātiskā režīmā

Pļaujmašīna – robots automātiski brauc uz bāzes staciju, ja ir beidzies darbības laiks vai akumulators ir izlādējies.

Piespiedu pievienošana bāzes stacijai

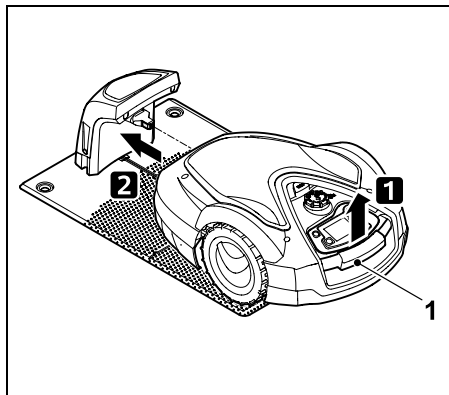
- Nepieciešamības gadījumā ievietojiet vadības konsoli.(⇒ 15.2)
- Nepieciešamības gadījumā ieslēdziet bāzes staciju (⇒ 13.1)
- Aktivizējiet atgriešanos. (⇒ 11.6) Pļaušanas laikā bāzes stacijā var arī aktivizēt **atgriešanos**.
- **RMI 632 C, RMI 632 PC:** izmantojot lietotni, nosūtiet pļaujmašīnu – robotu uz bāzes staciju. (⇒ 10.)



Pēc pievienošanās bāzes stacijai aktīvā darbības laikā netiek turpināts pļaušanas process.

Manuālā pievienošanās bāzes stacijai

- Izmantojot vadības konsoli, aizvediet pļaujmašīnu – robotu uz bāzes staciju, pēc tam izņemiet vadības konsoli (⇒ 15.2) un izvēlnē „Vēl” aktivizējiet apakšizvēlni „**Manuāla pļaušana**” (⇒ 11.8).
- vai
- Manuāli iebīdīiet pļaujmašīnu – robotu bāzes stacijā.



Paceliet pļaujmašīnu – robotu aiz transportēšanas roktura (1) nedaudz uz augšu un atbrīvojiet piedziņas riteņus. Atbalstot ierīci uz priekšējiem riteņiem, iebīdīiet to bāzes stacijā.

- Nepieciešamības gadījumā ievietojiet vadības konsoli.(⇒ 15.2)

15.8 Akumulatora uzlāde



Uzlādējiet akumulatoru tikai bāzes stacijā. Aizliegts akumulatoru izņemt un uzlādēt ar ārēju lādētāju.

Automātiskā uzlāde

Pēc pļaušanas notiek automātiskā uzlādēšana pļaušanas reizes beigās, kad pļaujmašīna – robots ir pieslēgusies pie bāzes stācijas.

Manuāla uzlādes palaišana

- Pēc izmantošanas **papildu platībās** pārnesiet pļaujmašīnu – robotu pļaujamojā platībā un veiciet dokošanu. (⇒ 15.7)

- Pēc pļaušanas reizes pārtraukšanas veiciet pļaujmašīnas – robota dokošanu. (⇒ 15.7)
- Ja nepieciešams, pārtrauciet pļaujmašīnas – robota gaidīšanas režīmu, nospiežot jebkuru taustiņu. Uzlāde sākas automātiski.

Uzlādes process

uzlādēšanas laikā **statusa rādījuma** laukā parādās teksts „Notiek akumulatora uzlāde”.



Visās citās izvēlnēs displeja informācijas zonā parādās kontaktdakšas ikona akumulatora ikonas vietā.



Uzlādes ilgums var būt atšķirīgs, un tas tiek automātiski pielāgots nākamajam uzdevumam.



Ja rodas uzlādes problēmas, displejā parādās ziņojums. (⇒ 24.)

Akumulators tiek uzlādēts tikai tad, ja ir sasniegts spriegums zem noteikta līmeņa.

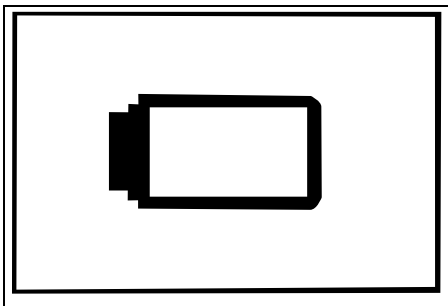
Uzlādes stāvoklis:

Statusa rādījuma displejā var tieši nolasīt pašreizējo uzlādes stāvokli, ja tiek izvēlēts atbilstošais rādījums. (⇒ 11.12)



Visās citās izvēlnēs **akumulatora ikona** displeja informācijas zonā tiek izmantota, lai parādītu uzlādes stāvokli. (⇒ 11.3)





Ja akumulatora uzlādes līmenis ir pārāk zems, tiek attēlots attiecīgais akumulatora simbols.

Šādā gadījumā ievietojiet plaujmašīnu – robotu bāzes stacijā, lai to uzlādētu.

16. Apkope



Savainošanās risks!

Pirms jebkādu apkopes- vai tīrīšanas darbu veikšanas ierīcē rūpīgi izlasiet un ievērojiet visus drošības noteikumus, kas norādīti (⇒ 6.) nodaļā „Jūsu drošībai” (⇒ 6.9), jo īpaši apakšnodaļā „Apkope un remonts”.

Pirms jebkādu apkopes- vai tīrīšanas darbu veikšanas aktivizējiet ierīces bloķēšanu. (⇒ 5.2)



Pirms veicat jebkādas apkopes darbus pie bāzes stacijas, atvienojiet strāvas vadu.



Visu apkopes darbu laikā valkājiet cimdus, jo īpaši strādājot pie plaušanas naža.



16.1 Apkopes grafiks

Apkopju intervāli ir atkarīgi no darba stundām. Attiecīgo plaušanas stundu skaitītāju var atvērt izvēlnē „Vēl — informācija”. (⇒ 11.17)

Norādītie apkopes intervāli ir stingri jāievēro.

Apkopes darbi dienās ar aktīvām stundām:

- Virtuāli pārbaudiet ierīces un bāzes stacijas vispārējo stāvokli.
- Pārbaudiet displeju — pārbaudiet pašreizējo laiku un nākamās plaušanas laiku.
- Pārbaudiet plaujamo platību un izņemiet svešķermeņus u.c., ja nepieciešams.
- Pārbaudiet, vai akumulators tiek uzlādēts. (⇒ 15.8)

Iknedējas apkope:

- Tīriet ierīci. (⇒ 16.2)
- Pārbaudiet nazi, naža stiprinājumu un plaušanas mehānismu virtuāli, vai nav bojājumu (izliekumi, plaisas, lūzumi u.c.) un nodilumu. (⇒ 16.3)

Ik pēc 200 stundām:

- Nomainiet plaušanas nazi. (⇒ 16.4)

Ikgadējais apkopes darbs:

- STIHL iesaka ikgadēju pārbaudi ziemas mēnešos, kuru veic STIHL izplatītājs. Īpaši jāveic akumulatora, elektroniskās sistēmas un programmatūras apkope.



Tādējādi izplatītājs var veikt visus apkopes darbus pareizi, nomainot drošības līmeni uz „Neviens” vai pasakot izplatītājam izmantojamo PIN kodu.

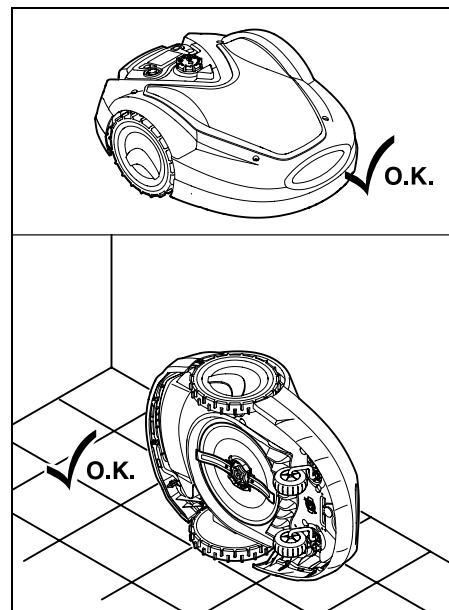
16.2 Ierīces tīrīšana

Rūpīga apiešanās pasargā ierīci no bojājumiem un pagarina tās kalpošanas laiku.

Tīrīšanas un apkopes pozīcijas



Pirms tīrīšanas pārliecinieties, ka griežampoga ir montēta pareizi, jo pretējā gadījumā ierīcē var iekļūt ūdens.



Lai notīrītu ierīces augšējo daļu (pārsegu, vadības pultī), novietojiet ierīci uz līdzenas, stingras un horizontālas virsmas. Lai notīrītu ierīces apakšējo

daļu (pļaušanas nazi, pļaušanas mehānismu), pagāziet pļaujmašīnu – robotu uz kreiso pusi un atbalstiet pret sienu.

- Notīriet netīrumus ar suku vai lupatiņu. Jo īpaši notīriet pļaujmašīnas - robota asmeni, uzlādes kontaktus un bāzes staciju.
- Korpusā un pļaušanas mehānismā pielipušās zāles atliekas iepriekš atbrīvojiet ar koka nūju.
- Ja nepieciešams, izmantojiet īpašu tīrītāju (piem., STIHL speciālo tīrīšanas līdzekli).
- Regulāros intervālos noņemiet līdzņēmēdisku un izņemiet atlikušo zāli. (⇒ 16.6)

i Mitrā laikā līdzņēmēdiski jātīra biežāk. Iestāvējušies netīrumi starp līdzņēmēdisku un pļaušanas mehānisma korpusu rada berzi un tādējādi izraisa palielinātu enerģijas patēriņu.

16.3 Pļaušanas naža nodiluma robežas pārbaude

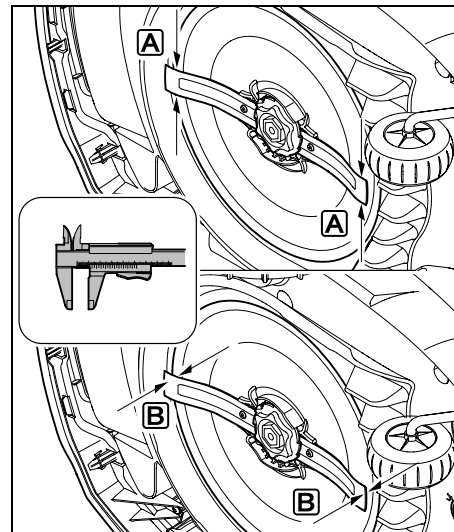


Savainojumu risks!

Nodilis pļaušanas nazis var nolūzt un nopietni savainot. Tāpēc jāievēro naža apkopes instrukcijas. Pļaušanas naži atkarībā no lietošanas vietas un lietošanas ilguma nolietojas dažādās pakāpēs. Ja ierīce tiek izmantota uz smilšainas grunts vai bieži sausos apstākļos, pļaušanas nazis tiek vairāk noslogots un nolietojas ātrāk nekā vidēji.

Nomainiet (nevis uzasiniet) pļaušanas nazi vismaz ik pēc 200 darba stundām. (⇒ 16.5)

- Aktivizējiet ierīces bloķēšanu. (⇒ 5.2)
- Sagāziet pļaujmašīnu – robotu uz sāniem un atbalstiet droši pret stabilu sienu. Rūpīgi notīriet pļaušanas mehānismu un pļaušanas nazi. (⇒ 16.2)



Pārbaudiet naža platumu **A** un naža biezumu **B** ar bīdmēra palīdzību.

A > 25 mm

B > 1,3 mm

Nazis ir jāmaina, ja vienā vai vairākās vietās sasniegtas mērījumu vērtības vai tās ir ārpus pieļaujamā diapazona.

16.4 Pļaušanas naža izņemšana un ievietošana

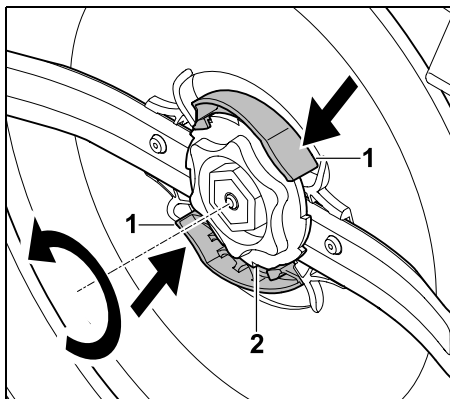


Pļaušanas naža ir paredzētais kalpošanas laiks ir 200 stundas.

- Aktivizējiet ierīces bloķēšanu (⇒ 5.2) un uzvelciet cimdus.
- Sagāziet pļaujmašīnu – robotu uz sāniem un atbalstiet droši pret stabilu sienu. Rūpīgi notīriet pļaušanas mehānismu un pļaušanas nazi. (⇒ 16.2)



Noņemiet pļaušanas nazi:



ar vienu roku iespiediet un turiet abas cilnes (1) uz piedziņas plāksnes. Ar otru roku noskrūvējiet stiprinājuma uzgriezni (2). Noņemiet pļaušanas nazi kopā ar stiprinājuma uzgriezni.

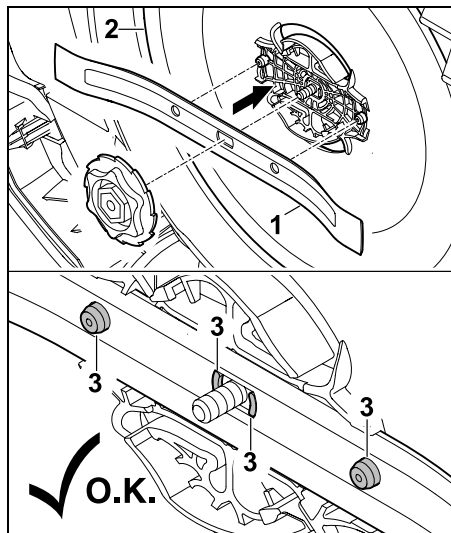


Ievietojiet pļaušanas nazi:

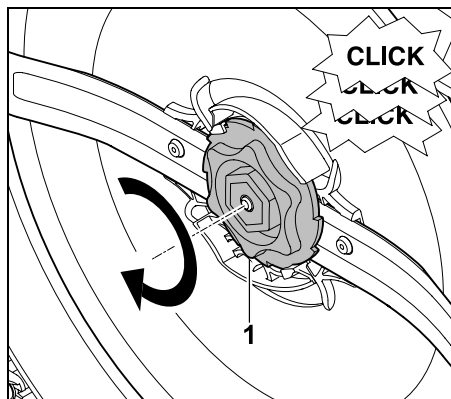
⚠ Savainojumu risks!
Pirms naža uzstādīšanas pārbaudiet, vai tas nav bojāts. Nazis ir jānomaina, ja tajā manāmi robi vai plaisas vai arī tas ir nodilis. (⇒ 16.3)

Piedziņas plāksne un stiprinājuma uzgrieznis arī ir jānomaina, ja tie ir bojāti (piem., salauzti, nolietoti). Jo īpaši stiprinājuma uzgriežnim ir jānofiksējas precīzi piedziņas plāksnē.

- Pirms uzstādīšanas notīriet nazi, piedziņas plāksni un stiprinājuma uzgriezni.



Pļaušanas nazi (1) novietojiet uz piedziņas plāksnes (2), kā norādīts attēlā. Ievērojiet fiksācijas tapu (3) pareizo stāvokli uz pļaušanas naža.



Pievelciet stiprinājuma uzgriezni (1) līdz galam. Pievilkšanas laikā ir dzirdami vairāki klikšķi. Pārbaudiet, vai pļaušanas nazis ir nofiksējies, to viegli sakratot.

- Pēc jaunā pļaušanas naža uzstādīšanas apstipriniet naža nomaiņu izvēlnē „Vēl — apkope”. (⇒ 11.16)

16.5 Pļaušanas naža asināšana


Nekad neasiniet pļaušanas nazi.

STIHL iesaka **vienmēr** nomainīt neasu pļaušanas nazi ar jaunu.

i Tikai jauns pļaušanas nazis ir pietiekami precīzi līdzsvarots un garantē ierīces pareizu darbību, kā arī zemu trokšņu līmeni.

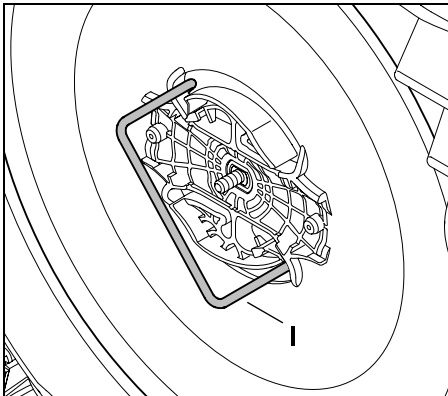
16.6 Piedziņas plāksnes izņemšana un uzstādīšana

i Lai tīrītu pļaušanas mehānismu, piedziņas plāksni var izjaukt.

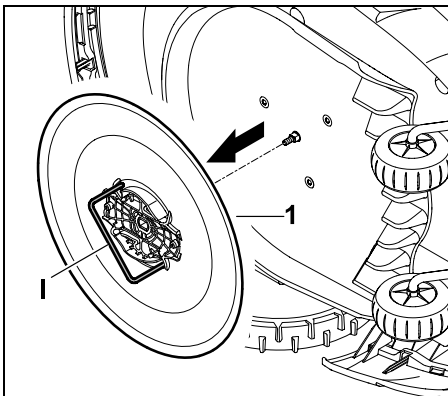
- Aktivizējiet ierīces bloķēšanu (⇒ 5.2) un uzvelciet cimdus. 
- Sagāziet pļaujmašīnu – robotu uz sāniem un atbalstiet droši pret stabilu sienu. Rūpīgi notīriet pļaušanas mehānismu un pļaušanas nazi. (⇒ 16.2)

Noņemiet piedziņas plāksni:

- demontējiet pļaušanas nazi. (⇒ 16.4)

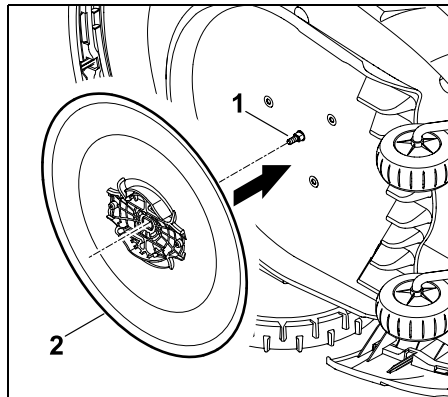


Ievietojiet noņēmēju (1) piedziņas plāksnē, kā norādīts attēlā, un pagrieziet to līdz galam pretēji pulksteņrādītāja kustības virzienam.



Atbalstiet ar vienu roku ierīci. Paveikot aiz noņēmēja (1), novelciet piedziņas plāksni (1).

Uzstādiat piedziņas plāksni:



Rūpīgi notīriet naža asi (1) un turētāju uz piedziņas plāksnes (2). Bīdiat piedziņas plāksni līdz galam uz naža vārpstas.

- Uzstādiat pļaušanas nazi. (⇒ 16.4)

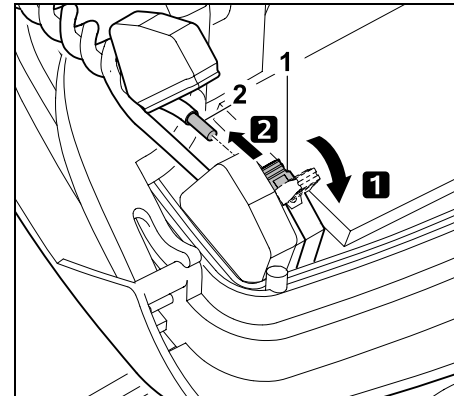
16.7 Stieples lūzuma meklēšana

i Stieples lūzuma gadījumā bāzes stacijā ātri mirgo sarkanā LED. (⇒ 13.1) Pļaujmašīnas – robota displejā tiek parādīts attiecīgais ziņojums.

Ja stieples lūzums netiek atrasts, kā aprakstīts, sazinieties ar izplatītāju.

Stieples meklēšanu var veikt neatkarīgi no tā, vai vadības konsole ir izņemta vai ievietota. Lai veiktu detalizētu meklēšanu, vadības konsolei ir jābūt ievietotai.

- Pirms stieples lūzuma meklēšanas **1 reizi** jānospiež taustiņš bāzes stacijā (LED turpina ātri mirgot).
- Noņemiet bāzes stacijas pārsegu un atveriet paneli. (⇒ 9.2)



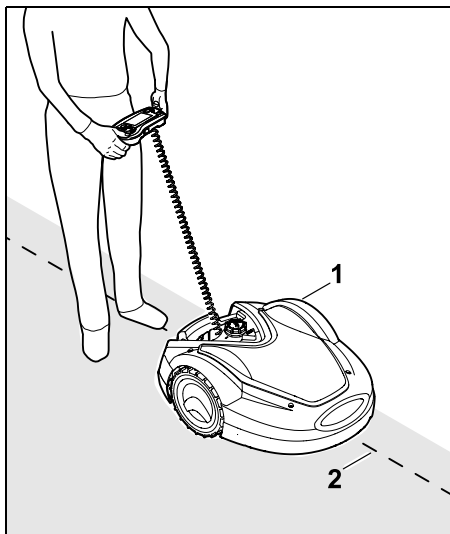
1 Atveriet kreiso fiksācijas sviru (1).
2 No fiksācijas bloka izņemiet stieples galus (2) un aizveriet fiksācijas sviru.

- Aizveriet paneli un uzlieciet bāzes stacijas pārsegu. (⇒ 9.2)

Turpmāk tiek aprakstīta stieples meklēšana pulksteņrādītāju kustības virzienā, kas nozīmē, ka pārvietošanās pa perimetru notiek pulksteņrādītāju kustības virzienā, sākot no bāzes stacijas. Ja nepieciešams, meklēšanu var veikt arī pretēji pulksteņrādītāju kustības virzienam, bet tad labais stieples gals ir jāizņem no fiksācijas bloka.

- Ja nepieciešams, izņemiet vadības konsoli. (⇒ 15.2)
- Izvēlnē „Vēl – apkope” atlasiet ierakstu „Meklēt stieples lūz.” un nospiediet taustiņu OK. (⇒ 11.16)

Meklēšana ar noņemtu vadības konsoli



Sākot no bāzes stacijas, sekojiet pļaujmašīnai – robotam (1) gar pļaujamās platības malu **pulksteņrādītāju kustības virzienā**. Pārvietojiet ierīci ar vadības ierīci un raugieties, lai ierobežojošā lente (2) atrastos zem stieples sensora. Stieples sensori ir uzstādīti kreisajā un labajā pusē pļaujmašīnas – robota priekšējā zonā un ir aizsargāti.

Stieples lūzuma meklēšanas laikā displejā tiek rādīts **signāla stiprums**; kad vērtība ir visaugstākā, stieples sensori ir optimāli pozicionēti virs ierobežojošās lēntas.

Kamēr lentas sensori saņem pareizu lentas signālu, displejā tiek rādīts simbols **Stieples signāls OK**.

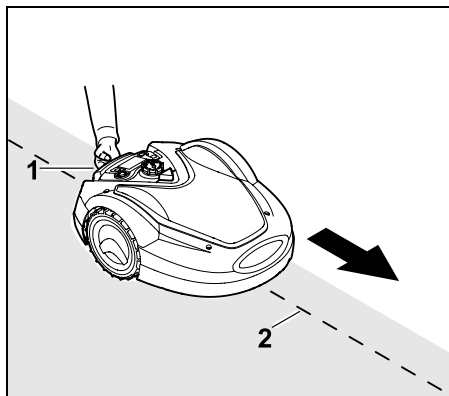


Stieples lūzuma posmā signāla stiprums samazinās, un displejā tiek parādīts simbols **Testēt stieples signālu**.



- Lūzuma vietā ar stieples savienotāja palīdzību izveidojiet apvadu, (⇒ 12.16) ja nepieciešams, stieples lūzuma vietā izvietojiet jaunu ierobežojošo lenti.
- Ievietojiet atpakaļ kreiso stieples galu. (⇒ 9.11)
- Ja stieples lūzums tiek pienācīgi atrisināts, deg sarkanā LED. (⇒ 13.1)

Detalizētā meklēšana ar ievietotu vadības konsoli



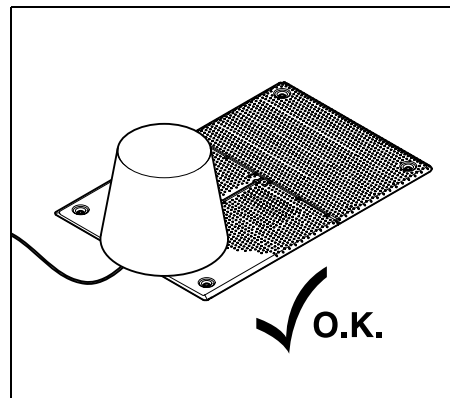
Paceliet pļaujmašīnu – robotu aiz transportēšanas roktura (1) nedaudz uz augšu un atbrīvojiet piedziņas riteņus. Atbalstot ierīci uz priekšējiem riteņiem, virziet to gar ierobežojošo lenti (2). Tālāk aprakstītās darbības attiecas uz meklēšanu ar noņemtu vadības konsoli.

16.8 Glabāšana un dīkstāve ziemā

Ja pļaujmašīna – robots atrodas **dīkstāvē** (piem., ziemas pārtraukumā, īslaicīgā glabāšanā), ņemiet vērā tālāk sniegtos norādījumus.

- Akumulatora uzlāde (⇒ 15.8)

- Pārslēdziet pļaujmašīnu – robotu ziemas glabāšanas režīmā (⇒ 11.16)
- Atvienojiet barošanas bloka kontaktdakšu no elektrotīkla
- Rūpīgi notīriet pļaujmašīnas – robota visas ārējās daļas un bāzes staciju



Apšedziet bāzes staciju ar piemērotu spaini, nostipriniet to.

- Glabājiet pļaujmašīnu – robotu, novietotu stāvus uz riteņiem sausā, slēgtā telpā bez putekļiem. Pārliecinieties, ka ierīce nav pieejama bērniem.
- Pļaujmašīnu – robotu uzglabājiet tikai drošā darba stāvoklī.
- Raugiet, lai visas skrūves būtu stingri pievilktas, nomainiet ierīces nesalasāmās brīdinājuma norādes un norādes par apdraudējumiem un pārbaudiet visu ierīci, vai tā nav nodilusi vai bojāta. Nomainiet nodilušās vai bojātās detaļas.
- Pirms glabāšanas jānovērš jebkādi ierīces defekti.

i Nekad nenovietojiet vai neglabājiet priekšmetus uz plaujmašīnas – robota.

Temperatūra glabāšanas telpā nekad nedrīkst būt zemāka par 5 °C.

Plaujmašīnas – robota **ekspluatācijas atsākšana** pēc ilgstošas dīkstāves

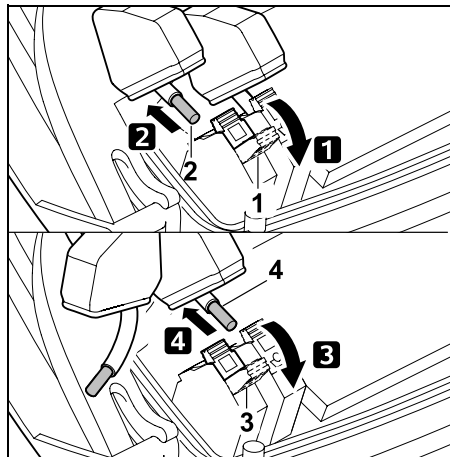
i iespējams, pēc ilgstošas dīkstāves jāregulē datums un laiks. Atsākot ekspluatāciju, tiek rādīts atbilstīgs atlasas logs. Ja atlasas logi netiek parādīti automātiski, pārbaudiet un nepieciešamības gadījumā labojiet datuma un laika vērtības izvēlnē „Iestatījumi”. (⇒ 11.10)

- Sagatavojiet plaujamo platību: noņemiet svešķermeņus un ļoti garu zāli ar parasto zāles plāvēju nopļaujiet īsu.
- Atbrīvojiet bāzes staciju un pievienojiet barošanas bloku elektrotīklam.
- Akumulatora uzlāde (⇒ 15.8)
- Savienojiet plaujmašīnu – robotu un bāzes staciju. (⇒ 9.10)
- Noņemiet no malas šķēršļus un svešķermeņus. Sāciet braukt pa malu un pārbaudiet, vai pa celiņiem un šaurās vietās ir iespējams braukt. (⇒ 11.13)
- Pārbaudiet plaušanas grafiku un mainiet to, ja nepieciešams. (⇒ 11.7)
- Automātikas ieslēgšana (⇒ 11.7)
- **RMI 632 C, RMI 632 PC:** Nepieciešamības gadījumā aktivizējiet energorežīmu „Standarta” (⇒ 11.10) un ieslēdziet GPS aizsardzību. (⇒ 11.15)

16.9 Bāzes stacijas demontāža

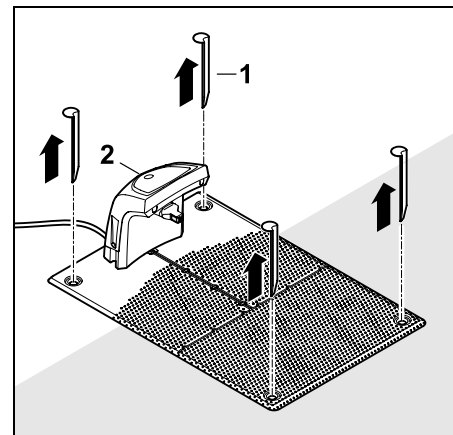
Plaujmašīnas – robota **ilgstošas dīkstāves** gadījumā (piem., ziemas pārtraukumā) bāzes staciju var demontēt.

- Sagatavojiet plaujmašīnu – robotu ilgstošai dīkstāvei (⇒ 16.8)
- Atvienojiet barošanas bloka kontaktdakšu no elektrotīkla
- Noņemiet bāzes stacijas pārsegu un atveriet paneli (⇒ 9.2)



- 1** Atveriet labo fiksācijas sviru (1).
- 2** Labo stieples galu (2) izņemiet no fiksācijas bloka. Fiksācijas sviru (1) atkal aizveriet.
- 3** Atveriet kreiso fiksācijas sviru (3).
- 4** Kreiso stieples galu (4) izņemiet no fiksācijas bloka. Fiksācijas sviru (3) atkal aizveriet.

- Aizveriet paneli (⇒ 9.2)
- No bāzes stacijas atvienojiet atsevišķi labo un kreiso stieples galu
- Uzlieciet bāzes stacijas pārsegu (⇒ 9.2)



Izņemiet tapas (1), noņemiet bāzes staciju (2) un pieslēgto barošanas bloku no zālāja, rūpīgi notīriet tos (ar mitru drānu) un novietojiet uzglabāšanai.

- Uzglabājiet plaujmašīnu – robotu kopā ar bāzes staciju un barošanas bloku sausā, slēgtā un no putekļiem brīvā telpā normālā stāvoklī. Ievietojiet plaujmašīnu – robotu bāzes stacijā. Pārliecinieties, ka ierīce nav pieejama bērniem.
- Aizsargājiet ierobežojošās lentas brīvos galus no apkārtējās vides ietekmes – piem., aplīmējiet ar piemērotu izolācijas lenti.
- Atkārtojot montāžu, uzstādiet bāzes staciju kā pirmajā reizē; pievērsiet uzmanību tam, lai pareizi tiek pievienots kreisais un labais stieples gals. (⇒ 9.1)

17. Parastās rezerves daļas

Plaušanas nazis:
6309 702 0102

18. Piederumi

- **STIHL komplekts S** zālāju platībām līdz 500 m²
- **STIHL komplekts L** zālāju platībām 2000 m² – 4000 m²
- Fiksēšanas elementi **STIHL AFN 075**
- Ierobežojošā lenta **STIHL ARB 501**:
garums: 500 m
diametrs: 3,4 mm
- Stieples savienotājs **STIHL ADV 010**
- Modulis mazām platībām **STIHL AKM 100**

Ierīcei var iegādāties arī citus papildpiederumus.

Plašāku informāciju Jūs varat saņemt pie STIHL specializētā izplatītāja, internetā (www.stihl.com) vai STIHL katalogā.



Drošības apsvērumu dēļ ierīces ekspluatācijas laikā drīkst izmantot tikai STIHL sertificētus papildpiederumus.

19. Nodiluma samazināšana un bojājumu novēršana

Svarīgi norādījumi par apkopi un kopšanu, produktu grupu

Ar akumulatoru darbināma pļaujmašīna – robots (STIHL RMI)

STIHL neuzņemas nekādu atbildību par mantas un miesas bojājumiem, kas radušies, neievērojot lietošanas pamācībā minētos norādījumus, jo īpaši tos, kas attiecas uz drošību, lietošanu un apkopi, vai gadījumos, kad ir izmantotas neapstiprinātas pierīces vai rezerves daļas.

Lai novērstu STIHL ierīces bojājumus vai pārmērīgu nodilumu, lūdzu, noteikti ņemiet vērā tālāk minētos norādījumus.

1. Dilstošās daļas

Dažas STIHL ierīces sastāvdaļas dabīgi nodilst arī tad, ja ierīci izmanto paredzētajam mērķim, un atkarībā no lietošanas veida un ilguma tās ir savlaicīgi jānomaina.

Tādas daļas ir arī:

- pļaušanas nazis;
- akumulators;
- riepas.

2. Lietošanas pamācībā minēto noteikumu ievērošana

STIHL ierīce jālieto, jāapkopj un jāuzglabā rūpīgi, kā tas aprakstīts šajā lietošanas pamācībā. Lietotājs ir atbildīgs par visiem bojājumiem, kuri radušies drošības, lietošanas un apkopes norādījumu neievērošanas dēļ.

Tas īpaši attiecas uz:

- nepareizu akumulatora lietošanu (uzlāde, glabāšana);
- nepareizu elektrisko pieslēgumu (spriegums);
- ar uzņēmumu STIHL nesaskaņotām izstrādājuma izmaiņām;
- tādu instrumentu vai piederumu izmantošanu, kuru lietošana ierīcei nav atļauta, nav piemērota vai kuru kvalitāte ir slikta;
- izstrādājuma lietošanu neatbilstoši noteikumiem;
- izstrādājuma izmantošanu sporta vai sacensību pasākumos;

- zaudējumiem, kas radušies, turpinot izmantot izstrādājumu ar bojātām detaļām.

3. Apkopes darbi

Visi nodaļā „Apkope” minētie darbi ir jāveic regulāri.

Ja šos apkopes darbus lietotājs nevar veikt pats, tie jāuztic specializētam izplatītājam.

STIHL iesaka apkopes un remonta darbu veikšanu uzticēt tikai STIHL specializētajam izplatītājam.

STIHL specializētie izplatītāji tiek regulāri apmācīti, un to rīcībā tiek nodota tehniskā informācija.

Ja ir nokavēts šo darbu veikšanas termiņš, var rasties bojājumi, par kuriem ir atbildīgs lietotājs.

Tie ir šādi:

- ierīces bojājumi, kas saistīti ar nepietiekamu vai nepareizu tīrīšanu;
- korozijas un citi izrietošie bojājumi nepareizas uzglabāšanas dēļ;
- ierīces bojājumi, izmantojot zemas kvalitātes rezerves daļas;
- bojājumi, kas radušies, jo netika veikta savlaicīgi vai tika nepietiekami veikta apkope, vai bojājumi, ko izraisījuši apkopes vai remonta darbi, kas netika veikti kvalificētu izplatītāju darbnīcās.

20. Vides aizsardzība

Iepakojumi, ierīce un piederumi ir izgatavoti no otrreiz pārstrādājamiem materiāliem, un tie ir atbilstoši jāutilizē.

Atlikušo materiālu atsevišķa, videi nekaitīga utilizācija veicina pārstrādājamo materiālu atkārtotu izmantošanu. Šī iemesla dēļ pēc ierīces parastās lietošanas laika beigām nogādājiet ierīci otrreizējai pārstrādei. Utilizācijas laikā ievērojiet informāciju sadaļā „Utilizācija”. (⇒ 6.11)



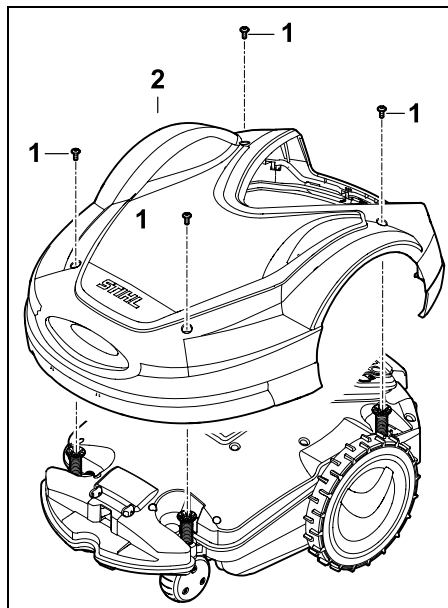
Vienmēr atbrīvojieties no atkritumiem, piemēram, akumulatora, profesionālā veidā. Ievērojiet vietējos noteikumus.



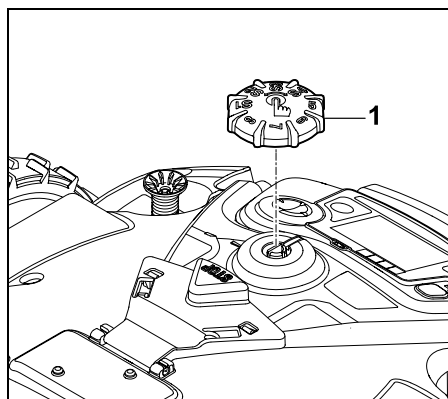
Litija-jonu akumulatorus neizmetiet kopā ar sadzīves atkritumiem, bet nododiet tos izplatītājam vai problemātisku materiālu savākšanas punktā.

20.1 Akumulatora izņemšana

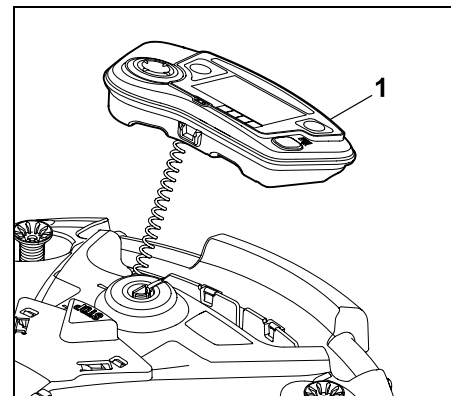
- Aktivizējiet ierīces bloķēšanu. (⇒ 5.2)



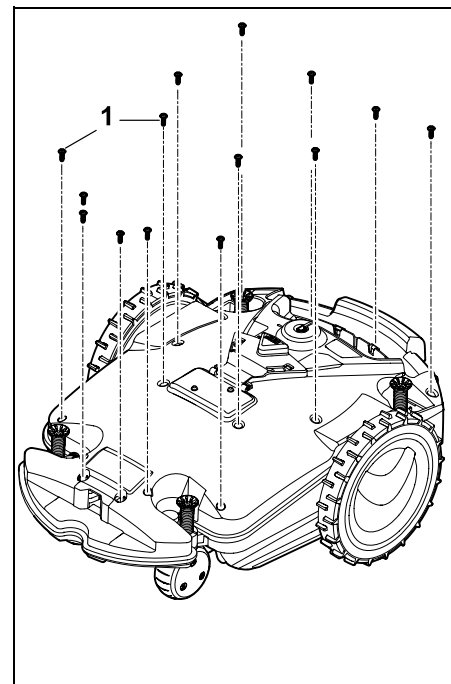
Atskrūvējiet un izņemiet skrūves (1) uz vāka (2). Izvelciet vāku (2) uz augšu.



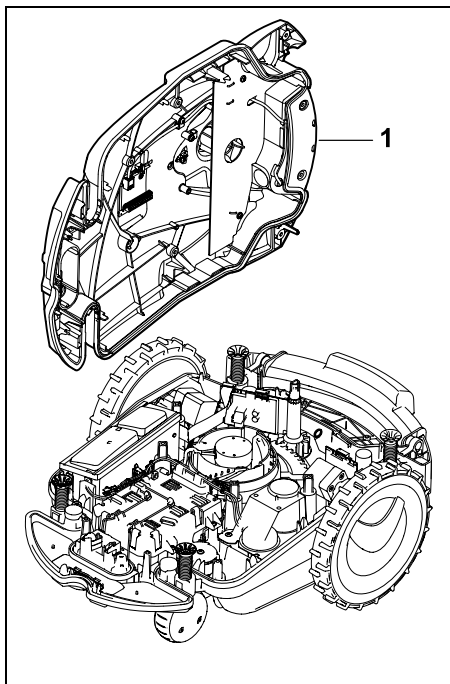
Pagrieziet pogu (1) uz augšu.



Izņemiet vadības konsoli (1) un nolieciet aizmugurē.

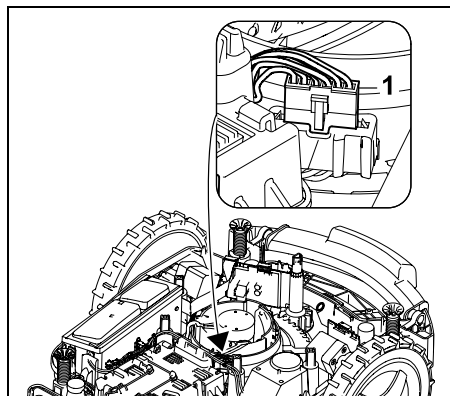


Atskrūvējiet un noņemiet skrūves (1).

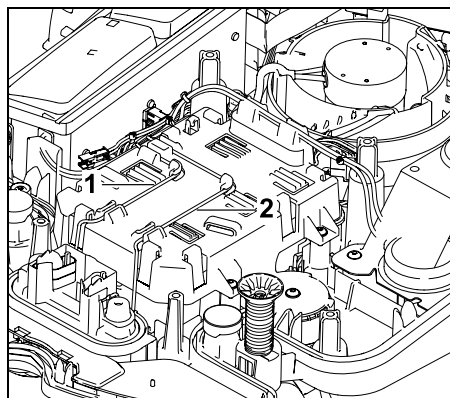


Nolieciet sānis vadības roktura augšējo daļu (1).

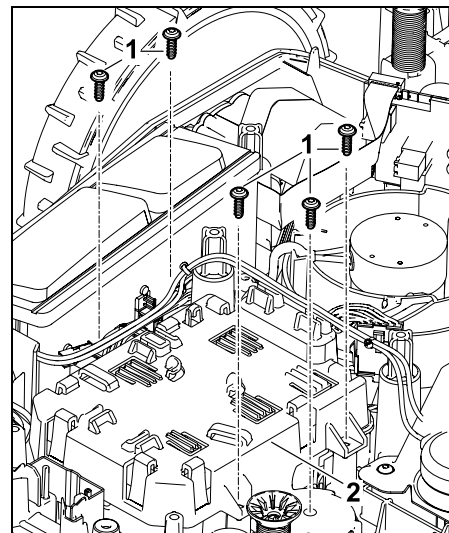
⚠ Savainošanās risks!
Aizliegts pārgriezt akumulatora kabelus. Īsslēguma risks!
Vienmēr atvienojiet kabeli un noņemiet kopā ar akumulatoru.



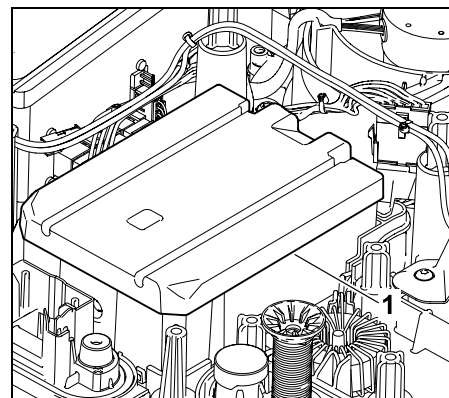
Atvienojiet kabeļa kontaktdakšu (1).



Izņemiet kabeli (1) un kabeli (2) no kabeļa vadotnes.



Izskrūvējiet un izņemiet skrūves (1) un noņemiet akumulatora pārsegu (2).



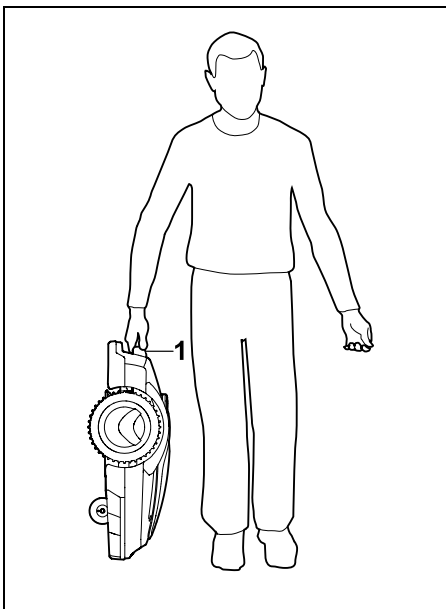
Noņemiet akumulatoru (1).

21. Transportēšana

! Savainošanās risks!

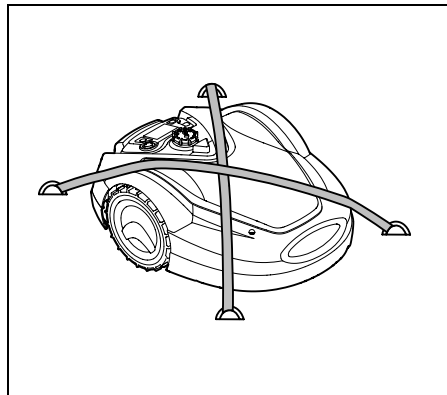
Pirms transportēšanas rūpīgi izlasiet un ievērojiet visus drošības norādījumus (⇒ 6.) nodaļā „Jūsu drošībai” (⇒ 6.5), jo īpaši apakšnodaļu „Ierīces transportēšana” — vienmēr aktivizējiet ierīces bloķēšanu. (⇒ 5.2)

21.1 Ierīces pacelšana vai nešana



Nesiet un celiet zālesplāvēju, turot aiz transportēšanas roktura (1). Vienmēr ievērojiet, lai pļaušanas nazis atrastos pietiekamā attālumā no ķermeņa, jo īpaši no rokām un kājām.

21.2 Ierīces nostiprināšana



Nostipriniet zāles plāvēju uz transporta platformas. Nostipriniet ierīci ar piemērotiem stiprinājuma līdzekļiem (siksna, virves), kā parādīts attēlā.

Arī līdzī pārvietotās ierīces detaļas (piem., bāzes staciju, sīkās detaļas) nostipriniet, lai novērstu to slīdēšanu.

22. Atbilstības deklarācija

22.1 ES atbilstības deklarācija pļaujmašīnai – robotam, elektriskam, darbināmam ar akumulatoru (RMI) ar bāzes staciju (ADO)

Ražotājs:

STIHL Tirol GmbH
Hans Peter Stihl-Straße 5
6336 Langkampfen
Austrija

ANDREAS STIHL AG & Co. KG ar pilnu atbildību deklarē, ka

Ierīces veids: zāles plāvējs, automātisks un darbināms ar akumulatoru

Ražotāja zīmols: STIHL
Tips: RMI 632.1
RMI 632.1 P
RMI 632.1 C
RMI 632.1 PC

Sērijas numurs: 6309

Ierīces veids: Bāzes stacija

Ražotāja zīmols: STIHL
Tips: ADO 601.1

Sērijas numurs: 6309

atbilst 2006/42/EC, 2011/65/EU, 2006/66/EC, 2014/53/EU direktīvu attiecīgajām prasībām, izstrādāts un izgatavots atbilstoši tālāk minēto standartu redakcijām, kas bija spēkā ražošanas datumā:
EN 50636-2-107, EN 60335-1 Ed 5, EN 55014-1, EN 55014-2, EN 61000-3-2, EN 61000-3-3

papildus RMI 632.1 C, RMI 632.1 PC:

ETSI EN 301 489-1 V2.2.3

ETSI EN 301 489-52 V2.1.1

ETSI EN 300 440-2 V2.1.1

ETSI EN 301 511 V9.0.2

ETSI EN 303 447 V1.2.1

Paziņojošā iestāde TÜV Rheinland LGA Products GmbH, Nr. 0197, ir pārbaudījusi atbilstību saskaņā ar Direktīvas III pielikuma B moduli 2014/53/EU un izsniegusi šādu ES tipa pārbaudes sertifikātu:
RT 60146449 0001

Tehniskās dokumentācijas glabāšana:
Andreas STIHL AG & Co. KG
Produkta atļauja

Ražošanas gads un modeļa numurs
(sērijas numurs) ir norādīti uz ierīces.

Waiblingen, 02.11.2020

ANDREAS STIHL AG & Co. KG

ko pārstāv



Dr. Jürgen Hoffmann, Izstrādājumu datu,
noteikumu un atļauju nodaļas vadītājs

23. Tehniskie parametri

RMI 632.1, RMI 632.1 P, RMI 632.1 C, RMI 632.1 PC:

Sērijas identifikācijas numurs	6309
Pļaušanas sistēma	Pļāvējs ar smalcinātāju
Pļaušanas mehānisms	Naža turētājs
Pļaušanas platums	28 cm
Pļaušanas mehānisma apgriezienu skaits	3150 apgr./min.
Akumulatora tips	Litija jonu

RMI 632.1, RMI 632.1 P, RMI 632.1 C, RMI 632.1 PC:

Akumulatora spriegums U_{DC}	28,8 V
Pļaušanas augstums	20 - 60 mm
Izolācijas klase	III
Izolācijas veids	IPX4
Saskaņā ar EN 50636-2-107:	
Trokšņu spiediena līmenis L_{pA}	51 dB(A)
Nobīde K_{pA}	3 dB(A)
Saskaņā ar 2000/14/EG / S.I. 2001/1701:	
Izmērītais trokšņu jaudas līmenis L_{WA}	59 dB(A)
Nobīde K_{WA}	3 dB(A)
$L_{WA} + K_{WA}$	62 dB(A)
Garums	73 cm
Platums	54 cm
Augstums	27 cm
RMI 632.1:	
Svars	14 kg
RMI 632.1 C, RMI 632.1 P, RMI 632.1 PC:	
Svars	15 kg

RMI 632.1, RMI 632.1 C:

Jauda	120 W
Barošanas bloks	HLG-120H
	2,9 A
Akumulatora nosaukums	AAI 160
Akumulatora kapacitāte	4,9 Ah
Akumulatora svars	1,3 kg

RMI 632.1 P, RMI 632.1 PC:

Jauda	185 W
-------	-------

RMI 632.1 P, RMI 632.1 PC:

Barošanas bloks	HLG-185H
	4,4 A
Akumulatora nosaukums	AAI 250
Akumulatora kapacitāte	7,3 Ah
Akumulatora svars	1,6 kg

Mobilie sakari:

Atbalstītās frekvenču joslas	E-GSM-900: DCS-1800
------------------------------	------------------------

Izstarotā maksimālā raidīšanas jauda

E-GSM-900:	880 - 915 MHz: 33,0 dBm
DCS-1800:	1710 - 1785 MHz: 30,0 dBm

Bāzes stacija ADO 601.1:

Spriegums U_{DC}	42 V
Izolācijas klase	III
Izolācijas veids	IPX4
Svars	3 kg

Ierobežojošā lenta un meklēšanas cilpa

Frekvenču diapazons:	1,0 kHz - 90 kHz
Maksimālais lauka stiprums:	< 72 μ A/m

Barošanas bloks:

Spriegums U_{AC}	100 - 240 V
Frekvence	50/60 Hz
Spriegums U_{DC}	42 V
Izolācijas klase	I
Izolācijas veids	IP67

STIHL akumulatoru transportēšana

STIHL akumulatori atbilst ANO rokasgrāmatā ST/SG/AC.10/11/Rev.5 III daļā, 38.3. apakšsadaļā minētajiem nosacījumiem.

Lietotājs var veikt STIHL akumulatora transportēšanu ar autotransportu bez jebkādām turpmākām prasībām attiecībā uz ierīces uzstādīšanas vietu.

Izmantojot gaisa vai jūras transportu, jāievēro attiecīgo valstu priekšraksti.

Papildus informāciju par transportēšanas norādēm skatiet vietnē <http://www.stihl.com/safety-data-sheets>.

REACH

Ar REACH apzīmē Regulu par ķīmikāliju reģistrēšanu, vērtēšanu, licencēšanu un ierobežošanu. Informāciju par „REACH” regulas (EK) Nr. 1907/2006 nosacījumiem skatiet www.stihl.com/reach.

24. Ziņojumi

Ziņojumi informē par aktīvo kļūdu, darbības traucējumiem un ieteikumiem. Tie tiek parādīti dialoglodziņā, un tos var atvērt, nospiežot taustiņu OK izvēlnē „Vēl - informācija - ziņojumi”. (⇒ 11.17)

Ieteikumi un aktīvie ziņojumi parādās arī statusa rādījumā. (⇒ 11.2)

Ziņojuma informācijā var atvērt ziņojuma kodu, parādīšanās laiku, parādīšanās prioritāti un biežumu.

– **Ieteikumiem** ir prioritāte „Zema” vai „Inform.”, tie parādās statusa rādījumā pārmaiņus ar tekstu „iMOW® gatavs darbam”.

Plaujmašīnu – robotu var turpināt lietot, un automātiskais režīms turpinās darboties.

– **Traucējumiem** ir „Vidējā” prioritāte, un lietotājam ir jārikojas, lai tos novērstu.

Plaujmašīnu – robotu var turpināt lietot tikai pēc traucējuma novēršanas.

– „Augstas” prioritātes **kļūdu** gadījumā displejs rāda tekstu „Sazināties ar izplatītāju”.

Plaujmašīnu – robotu var turpināt lietot tikai pēc tam, kad STIHL izplatītājs ir novērsis traucējumu.



Ja ziņojums paliek aktīvs, neskatoties uz ierosinātajiem risinājumiem, sazinieties ar STIHL izplatītāju.

Kļūdas, kuras var novērst tikai STIHL izplatītājs, tālāk netiek uzskaitītas. Ja šāda kļūda notiek, izplatītājam tiek nosūtīts 4 ciparu kļūdas kods un kļūdas teksts.



RMI 632 C, RMI 632 PC:

Lietotnē tiek parādīti arī ziņojumi, kas ietekmē normālu ierīces darbību. (⇒ 10.)

Pēc ziņojuma nosūtīšanas plaujmašīna – robots pāriet gaidīšanas režīmā un atslēdz mobilo sakaru tīkla datu pārraidi, lai taupītu akumulatora enerģiju.

Ziņojums

0001 – Dati aktualizēti
Lai atbloķētu, nospiediet OK

Iespējamais cēlonis

- Tika veikta ierīces programmatūras atjaunināšana
- Sprieguma zaudējums
- Programmatūras vai aparatūras kļūda

Risinājums

- Nospiežot taustiņu OK, plaujmašīna – robots darbojas ar noklusējuma iestatījumiem – pārbaudiet un pielāgojiet iestatījumus (datums, laiks, plaušanas grafiks).

Ziņojums

0100 – Akumulators izlādējies
Pārāk zems akumulatora spriegums

Iespējamais cēlonis

- Akumulatora spriegums ir pārāk zems

Risinājums

- Lai uzlādētu akumulatoru, novietojiet plaujmašīnu – robotu bāzes stacijā (⇒ 15.8)

Ziņojums

0180 – Pārāk zema temperatūra galvenajā platē

Iespējamais cēlonis

- Plaujmašīnas – robota iekšpusē ir pārāk zema temperatūra

Risinājums

- Uzsildiet plaujmašīnu – robotu

Ziņojums

0181 – Pārāk augsta temperatūra galvenajā platē

Iespējamais cēlonis

- Pārāk augsta temperatūra plaujmašīnas – robota iekšpusē

Risinājums

- Ļaujiet plaujmašīnai – robotam atdzist
-

Ziņojums

0183 – Uzlādes vadības platē augsta temperatūra

Iespējamais cēlonis

- Pārāk augsta temperatūra plaujmašīnas – robota iekšpusē

Risinājums

- Ļaujiet plaujmašīnai – robotam atdzist
-

Ziņojums

0185 – Braukšanas vadības platē augsta temperatūra

Iespējamais cēlonis

- Pārāk augsta temperatūra plaujmašīnas – robota iekšpusē

Risinājums

- Ļaujiet plaujmašīnai – robotam atdzist
-

Ziņojums

0186 – Zema temperatūra Akumulators

Iespējamais cēlonis

- Pārāk zema akumulatora temperatūra

Risinājums

- Uzsildiet plaujmašīnu – robotu
-

Ziņojums

0187 – Augsta temperatūra Akumulators

Iespējamais cēlonis

- Pārāk augsta akumulatora temperatūra

Risinājums

- Ļaujiet plaujmašīnai – robotam atdzist
-

Ziņojums

0302 – Kļūda piedz. motorā Pārāk augsta temperatūra

Iespējamais cēlonis

- Kreisajā piedziņas motorā ir pārāk augsta temperatūra

Risinājums

- Ļaujiet plaujmašīnai – robotam atdzist
-

Ziņojums

0305 – Kļūda piedz. motorā Iesprūdis kreisais ritenis

Iespējamais cēlonis

- Pārslodze kreisajā piedziņas ritenī

Risinājums

- Notīriet plaujmašīnu – robotu (⇒ 16.2)
 - Likvidējiet nelīdzenumus (caurumi, ieplakas) plaujamajā platībā
-

Ziņojums

0402 – Kļūda piedz. motorā Pārāk augsta temperatūra

Iespējamais cēlonis

- Labās puses piedziņas motora temperatūra pārāk augsta

Risinājums

- Ļaujiet plaujmašīnai – robotam atdzist
-

Ziņojums

0405 – Kļūda piedz. motorā Iesprūdis labais ritenis

Iespējamais cēlonis

- Pārslodze kreisās puses piedziņas ritenī

Risinājums

- Notīriet plaujmašīnu – robotu (⇒ 16.2)
 - Likvidējiet nelīdzenumus (caurumi, ieplakas) plaujamajā platībā
-

Ziņojums

0502 – Kļūda plauš. motorā Pārāk augsta temperatūra

Iespējamais cēlonis

- Plaušanas motorā pārāk augsta temperatūra

Risinājums

- Ļaujiet plaujmašīnai – robotam atdzist
-

Ziņojums:

0505 – Plaušanas motora kļūda Plaušanas motora pārslodze

Iespējamais cēlonis:

- Piesārņojums starp diska plāksni un plāvēja korpusu
- Plaušanas motoru nevar ieslēgt
- Plaušanas motora pārslodze

Risinājums:

- Tīriet plaušanas nazi un plaušanas mehānismu (⇒ 16.2)
 - Tīriet diska plāksni (⇒ 16.6)
 - Uzstādiet lielāku plaušanas augstumu (⇒ 9.5)
 - Likvidējiet nelīdzenumus (caurumi, ieplakas) plaujamajā platībā
-

Ziņojums

0701 – Akumulatora temperatūra
Ārpus temperatūras diapazona

Iespējamais cēlonis

- Temperatūra akumulatorā ir pārāk zema vai pārāk augsta

Risinājums

- Ļaujiet pļaujmašīnai – robotam sasilt vai atdzist – atzīmējiet akumulatora pieļaujamo temperatūras diapazonu (⇒ 6.4)
-

Ziņojums

0703 – Akumulators izlādējies
Pārāk zems akumulatora spriegums

Iespējamais cēlonis

- Akumulatora spriegums ir pārāk zems

Risinājums

- Lai uzlādētu akumulatoru, novietojiet pļaujmašīnu – robotu bāzes stacijā (⇒ 15.8)
-

Ziņojums

0704 – Akumulators izlādējies
Pārāk zems akumulatora spriegums

Iespējamais cēlonis

- Akumulatora spriegums ir pārāk zems

Risinājums

- Lai uzlādētu akumulatoru, novietojiet pļaujmašīnu – robotu bāzes stacijā (⇒ 15.8)
-

Ziņojums

1000 – Apgāšanās
Pārsniegts atļautais slīpums

Iespējamais cēlonis

- Slīpuma sensors ir atklājis apgāšanos

Risinājums

- Uzstādiet pļaujmašīnu – robotu uz riteņiem, pārbaudiet bojājumus un apstipriniet ziņojumu ar OK
-

Ziņojums

1010 – iMOW® pacelts
Lai atbloķētu, nospiediet OK

Iespējamais cēlonis

- Pļaujmašīna – robots tika pacelta aiz pārsega

Risinājums

- Pārbaudiet pārsega mobilitāti un apstipriniet ziņojumu ar OK
-

Ziņojums:

1030 — Pārsega kļūda
Pārbaudiet pārsegu
Pēc tam nospiediet OK

Iespējamais cēlonis:

- nav atpazīts pārsegs

Risinājums:

- pārbaudiet pārsegu (mobilitāte, fiksācija) un apstipriniet ziņojumu ar OK
-

Ziņojums:

1100 — Vadības konsole
Braucienā noņemta vadības konsole

Iespējamais cēlonis:

- automātiskās darbības laikā noņemta vadības konsole

Risinājums:

- apstipriniet ziņojumu ar OK taustiņu — pēc vadības konsoles ievietošanas automātiskā darbība tiks turpināta
-

Ziņojums:

1120 – Bloķēts pārsegs
Pārbaudīt pārsegu,
nospiežot OK

Iespējamais cēlonis

- Atpazīta pastāvīga sadursme
- Novērsiet nelīdzenumus zem bāzes stacijas pamatplāksnes un tās priekšpusē.

Risinājums

- atbrīvojiet pļaujmašīnu – robotu, noņemiet, ja nepieciešams, šķērslī vai mainiet ierobežojošās lentas izvietojumu — pēc tam apstipriniet ziņojumu ar OK
 - Pārbaudiet pārsega mobilitāti un apstipriniet ziņojumu ar OK
 - Novērsiet nelīdzenumus un apstipriniet ziņojumu ar taustiņu OK (⇒ 9.1)
-

Ziņojums:

1125 – Noņemts šķērslī
Pārbaudiet stieples izvietojumu

Iespējamais cēlonis:

- Nepareizi izvietota ierobežojošā lente

Risinājums:

- Pārbaudiet ierobežojošās lentes izvietojumu, pārbaudiet attālumus, izmantojot iMOW® Ruler. (⇒ 12.5)
-

Ziņojums

1130 – Iesprūdis
Atbrīvojiet iMOW®
Pēc tam nospiediet OK

Iespējamais cēlonis

- Pļaujmašīna – robots ir iestrēgusi
- Piedziņas riteņi izgriežas cauri

Risinājums

- Atbrīvojiet pļaujmašīnu – robotu, noņemiet nelīdzenumus pļaujamajā platībā un mainiet ierobežojošās lentes izvietojumu – pēc tam apstipriniet ziņojumu ar OK
- Notīriet piedziņas riteņus, ja nepieciešams, nepieļaujiet darbību, ja līst lietus, – pēc tam apstipriniet ziņojumu ar OK (⇒ 11.11)

Ziņojums

1135 – Ārpusē
Uzstādi iMOW® pļaujamajā platībā

Iespējamais cēlonis

- Pļaujmašīna – robots ir ārpus pļaujamās platības

Risinājums

- Novietojiet pļaujmašīnu – robotu pļaujamajā platībā

Ziņojums:

1140 — Pārāk stāvs
Pārbaudiet stieples iekļājumu

Iespējamais cēlonis:

- slīpuma sensors ir konstatējis nogāzes slīpumu vairāk par 22°

Risinājums:

- mainiet ierobežojošās lentes kursu, zālāja platība ar slīpumu vairāk par 22°

Ziņojums

1160 – Aktivizēts rokturis
Lai atbrīvotu, nospieš OK

Iespējamais cēlonis

- Pļaujmašīna – robots tika pacelta aiz transportēšanas roktura

Risinājums

- Apstipriniet ziņojumu ar OK

Ziņojums

1170 – Nav signāla
Ieslēdziet bāzes staciju

Iespējamais cēlonis

- Bāzes stacija ir izslēgta
- Eksploatācijas laikā vairs netiek uztverts stieples signāls
- Pļaujmašīna – robots ir ārpus pļaujamās platības
- Bāzes stacija vai elektroniskie komponenti ir samainīti

Risinājums

- Ieslēdziet bāzes staciju un dodiet komandu pļaušanai
- Pārbaudiet bāzes stacijas strāvas padevi
- Pārbaudiet bāzes stacijas gaismas diodi – darbības laikā nepārtraukti jādeg sarkanajai gaismas diodei (⇒ 13.1)
- Novietojiet pļaujmašīnu – robotu pļaujamajā platībā
- Pļaujmašīnas – robota un bāzes stacijas savienošana pārī (⇒ 11.15)

Ziņojums:

1180 – iMOW® uz bāzes staciju
Automātiska dokošana
nav iespējama

Iespējamais cēlonis:

- Bāzes stacija nav atrasta

- Celiņa sākuma vai beigu daļa tika ierīkota nepareizi

Risinājums:

- Pārbaudiet bāzes stacijas gaismas diodi, ja nepieciešams, ieslēdziet bāzes staciju (⇒ 13.1)
- Pārbaudiet dokošanu (⇒ 15.7)
- Pārbaudiet celiņa piltuves veida iebrauktuvi un izbrauktuvi (⇒ 12.11)

Ziņojums

1190 – Bāzes stac ir aizņemta
Visas bāzes stacijas ir aizņemtas

Iespējamais cēlonis

- Bāzes staciju aizņem otra pļaujmašīna – robots

Risinājums

- Veiciet pļaujmašīnas – robota dokošanu, kad no jauna ir pieejama bāzes stacija

Ziņojums:

1200 – Pļaušanas motora kļūda
5 x nevarēja iedarbināt pļaušanas motoru

Iespējamais cēlonis:

- Piesārņojums starp diska plāksni un plāvēja korpusu
- Pļaušanas motoru nevar ieslēgt
- Pļaušanas motora pārslodze

Risinājums:

- Tīriet pļaušanas nazi un pļaušanas mehānismu (⇒ 16.2)
- Tīriet diska plāksni (⇒ 16.6)
- Uzstādi lielāku pļaušanas augstumu (⇒ 9.5)
- Likvidējiet nelīdzenumus (caurumi, ieplakas) pļaujamajā platībā

Ziņojums

1210 – Kļūda piedz. motorā
Iesprūdis ritenis

Iespējamais cēlonis

- Pārslodze uz vienu piedziņas riteni

Risinājums

- Notīriet pļaujmašīnu – robotu (⇒ 16.2)
- Likvidējiet nelīdzenumus (caurumi, ieplakas) pļaujamajā platībā

Ziņojums:

1220 — Konstatēts lietus
Pļaušana pārtraukta

Iespējamais cēlonis:

- pļaušana tika atcelta vai nav sākusies lietus dēļ

Risinājums:

- nav nepieciešamas nekādas darbības, vajadzības gadījumā pielāgojiet lietus sensoru (⇒ 11.11)

Ziņojums

1230 – Dokošanas kļūda
iMOW® uz bāzes staciju

Iespējamais cēlonis

- Bāzes stacija tika atrasta, automātiska dokošana nav iespējama

Risinājums

- Pārbaudiet dokošanu; ja nepieciešams, novietojiet pļaujmašīnu – robotu bāzes stacijā manuāli (⇒ 15.7)
- Pārbaudiet ierobežojošo lenti; pārliicināties, vai process bāzes stacijas zonā notiek pareizi (⇒ 9.9)

Ziņojums

2000 – Signāla problēma
iMOW® uz bāzes staciju

Iespējamais cēlonis

- Kļūdainš stieples signāls, jāregulē

Risinājums

- Novietojiet pļaujmašīnu – robotu bāzes stacijā, pēc tam nospiediet OK

Ziņojums:

2020 — ieteikums
Ikgadējā apkope pie izplatītāja

Iespējamais cēlonis:

- tiek ieteikts veikt ierīces apkopi

Risinājums:

- uzticiet STIHL izplatītājam veikt ikgadējo apkopi

Ziņojums:

2030 — akumulators
Sasniegts pieļaujama darbmūžs

Iespējamais cēlonis:

- nepieciešama akumulatora nomaiņa

Risinājums:

- uzticiet STIHL izplatītājam nomainīt akumulatoru

Ziņojums

2031 – Uzlādes kļūda
Pārbaudiet uzlādes kontaktu savienojumu

Iespējamais cēlonis

- Lādēšanos nevar ieslēgt

Risinājums

- Pārbaudiet uzlādes kontaktus pie bāzes stacijas un pļaujmašīnas – robota un, ja nepieciešams, notīriet, pēc tam apstipriniet ziņojumu ar OK.

Ziņojums

2032 – Akumulatora temperatūra
Ārpus temperatūras diapazona

Iespējamais cēlonis

- Temperatūra akumulatorā uzlādes laikā ir pārāk zema vai pārāk augsta

Risinājums

- Ļaujiet pļaujmašīnai – robotam sasilt vai atdzist – atzīmējiet akumulatora pieļaujamo temperatūras diapazonu

Ziņojums

2040 – Akumulatora temperatūra
Ārpus temperatūras diapazona

Iespējamais cēlonis

- Temperatūra akumulatorā, sākot pļaušanas režīmu, ir pārāk zema vai pārāk augsta

Risinājums

- Ļaujiet pļaujmašīnai – robotam sasilt vai atdzist – atzīmējiet akumulatora pieļaujamo temperatūras diapazonu (⇒ 6.4)

Ziņojums:

2050 — Mainīt pļauš. grafiku
Pagariniet darba laiku

Iespējamais cēlonis:

- darbības laiki tika samazināti/izdzēsti, vai pļaušanas laiks tika pagarināts — uzglabātie darbības laiki nav pietiekami, lai veiktu nepieciešamās pļaušanas operācijas

Risinājums:

- paildziniet darbības laikus (⇒ 11.7) vai samaziniet pļaušanas ilgumu (⇒ 11.7)

Ziņojums

2060 – Pļaušana ir pabeigta
Lai atbloķētu, nospiediet OK

Iespējamais cēlonis

- Sekmīgi pabeigta papildu platības pļaušana

Risinājums

- Pārvietojiet pļaujmašīnu – robotu pļaujamajā platībā un novietojiet to bāzes stacijā, lai uzlādētu akumulatoru (⇒ 15.7)

Ziņojums:

2070 – GPS signāls
Nav signāla pie malas

Iespējamais cēlonis:

- visa pļaujamās platības mala atrodas ārpus signāla uztveršanas zonas

Risinājums:

- atkārtoti veiciet malas apbraukšanu (⇒ 11.13)
- lai saņemtu precīzāku diagnostiku, sazinieties ar STIHL izplatītāju

Ziņojums:

2071 – GPS signāls
Nav signāla 1. sākuma punktā

Iespējamais cēlonis:

- 1. sākuma punkts atrodas radio signāla aizēnojumā

Risinājums:

- 1. sākuma punkta pozīcijas maiņa (⇒ 11.14)

Ziņojums:

2072 – GPS signāls
Nav signāla 2. sākuma punktā

Iespējamais cēlonis:

- 2. sākuma punkts atrodas radio signāla aizēnojumā

Risinājums:

- 2. sākuma punkta pozīcijas maiņa (⇒ 11.14)

Ziņojums:

2073 – GPS signāls
Nav signāla 3. sākuma punktā

Iespējamais cēlonis:

- 3. sākuma punkts atrodas radio signāla aizēnojumā

Risinājums:

- 3. sākuma punkta pozīcijas maiņa (⇒ 11.14)

Ziņojums:

2074 – GPS signāls
Nav signāla 4. sākuma punktā

Iespējamais cēlonis:

- 4. sākuma punkts atrodas radio signāla aizēnojumā

Risinājums:

- 4. sākuma punkta pozīcijas maiņa (⇒ 11.14)

Ziņojums:

2075 – GPS signāls
Nav signāla vēlamajā zonā

Iespējamais cēlonis:

- vēlamā zona atrodas radio signāla aizēnojumā

Risinājums:

- vēlamās zonas iestatīšana (⇒ 10.)

Ziņojums:

2076 – GPS signāls
Vēlamā zona netika atrasta

Iespējamais cēlonis:

- malas apbraukšanas laikā vēlamā zona netika atrasta

Risinājums:

- iestatiet vēlamu zonu. Pievērsiet uzmanību, lai vēlamā zonā un ierobežojošā lenta pārklātos (⇒ 10.)

Ziņojums:

2077 — Vēlamā zona
Vēlamā zona ir ārpus māju zonas

Iespējamais cēlonis:

- vēlamā zona ir ārpus saglabātās māju zonas

Risinājums:

- vēlamās zonas iestatīšana (⇒ 10.)

Ziņojums:

2090 — bezvadu modulis
Sazināties ar izplatītāju

Iespējamais cēlonis:

- traucēta komunikācija ar bezvadu moduli

Risinājums:

- nav vajadzīga nekāda rīcība; ja nepieciešams, aparātprogrammatūra tiks atjaunota automātiski
- ja problēma netiek novērsta, sazinieties ar STIHL izplatītāju

Ziņojums:

2095 — bezvadu modulis
Sazināties ar izplatītāju

Iespējamais cēlonis:

- traucēta komunikācija ar GRP antenu

Risinājums:

- nav vajadzīga nekāda rīcība; ja nepieciešams, aparātprogrammatūra tiks atjaunota automātiski
- ja problēma netiek novērsta, sazinieties ar STIHL izplatītāju

Ziņojums

2100 – GPS aizsardz.
Māju zona atstāta
ierīce bloķēta

Iespējamais cēlonis

- Pļaujmašīna – robots ir izņemta no māju zonas

Risinājums

- Nogādājiet pļaujmašīnu – robotu atpakaļ māju zonā un ievadiet PIN kodu (⇒ 5.10)

Ziņojums

2110 – GPS aizsardz.
Jauna atrašanās vieta
Atkal jāveic uzstādīš.

Iespējamais cēlonis

- Pļaujmašīna – robots tika pārvietota uz citu pļaujamo platību. Otrās bāzes stacijas stieples signāls ir jau saglabāts.

Risinājums

- Jauna uzstādīšana (⇒ 11.13)

Ziņojums

2400 – iMOW® veiksmīgi atiestatīts uz rūpnīcas iestatījumiem

Iespējamais cēlonis

- Pļaujmašīna – robots tika atiestatīts uz rūpnīcas iestatījumiem

Risinājums

- Apstipriniet ziņojumu ar OK

Ziņojums:

4000 – Strāvas apgādes kļūda
Akumulatora pārspriegums vai zemspriegums

Iespējamais cēlonis:

- Akumulatora pārspriegums vai zemspriegums

Risinājums:

- Nav vajadzīga nekāda rīcība; ja nepieciešams, aparātprogrammatūra tiks atjaunota automātiski.
- Ja problēma netiek novērsta, sazinieties ar STIHL izplatītāju.

Ziņojums

4001 – Temperatūras kļūda
Ārpus temperatūras diapazona

Iespējamais cēlonis

- Akumulatorā vai ierīces iekšpusē ir pārāk zema vai pārāk augsta temperatūra

Risinājums

- Ļaujiet pļaujmašīnai – robotam sasilt vai atdzist – atzīmējiet akumulatora pieļaujamo temperatūras diapazonu (⇒ 6.4)

Ziņojums:

4002 — Apgāšanās
Skatiet ziņojumu 1000

Ziņojums:

4003 — Pacelts pārsegs
Pārbaudiet pārsegu
Pēc tam nospiediet OK

Iespējamais cēlonis:

- pārsegs tika pacelts.

Risinājums:

- pārbaudiet pārsegu un apstipriniet ziņojumu ar OK.

Ziņojums:

4004 – Pārsniegta piedziņas
bremzēšanas laika robežvērtība
Lai atbloķētu, nospiediet OK

Iespējamais cēlonis:

- Kļūda programmas secībā
- Nepareizs stieples izvietojums
- Šķēršļi ierobežojošās lentes zonā

Risinājums:

- Apstipriniet ziņojumu ar OK
- Izmantojot iMOW® Ruler, jo īpaši stūros pārbaudiet stieples izvietojumu (⇒ 12.5)
- Noņemiet šķēršļus

Ziņojums:

4005 – Pārsniegta naža bremzēšanas
laika robežvērtība
Lai atbloķētu, nospiediet OK

Iespējamais cēlonis:

- Kļūda programmas secībā
- Automātiskās pļaušanas laikā pārtraukts stieples signāls (piem., strāvas padeves pārtraukums)

Risinājums:

- Apstipriniet ziņojumu ar OK
- Pārbaudiet bāzes stacijas strāvas padevi — darbības laikā nepārtraukti jādegs sarkanajai gaismas diodei; pēc tam nospiediet taustiņu OK (⇒ 13.1)

Ziņojums

4006 – Uzlādes process pārtraukts
Lai atbloķētu, nospiediet OK

Iespējamais cēlonis

- Kļūda programmas secībā
- Strāvas padeves pārtraukums uzlādes laikā
- Pļaujmašīna – robots ir izripojusi no bāzes stacijas

Risinājums

- Apstipriniet ziņojumu ar OK
- Pārbaudiet strāvas padevi bāzes stacijai – ja pļaujmašīna – robots ir bāzes stacijā, lēni mirgo sarkanais LED indikators (⇒ 13.1)
- Pārbaudiet, vai bāzes stacija ir pareizi novietota (⇒ 9.1)

Ziņojums:

4008 – Vadības bloka kontakta traucējums
Lai atbloķētu, nospiediet OK

Iespējamais cēlonis:

- Vadības konsole nav pareizi ievietota

Risinājums:

- Ielieciet vadības konsoli
- Apstipriniet ziņojumu ar OK

Ziņojums:

4009 – Pārsega sensora traucējums
Lai atbloķētu, nospiediet OK

Iespējamais cēlonis:

- Pārbīdīts pārsegs

Risinājums:

- Pārbaudiet pārsega pozīciju
- Pārbaudiet pārsega mobilitāti un vajadzības gadījumā iztīriet pārsega vadotni
- Apstipriniet ziņojumu ar OK

Ziņojums:

4016 – Taustiņa STOP sensora novirze
Lai atbloķētu, nospiediet OK

Iespējamais cēlonis:

- Kļūda programmas secībā

Risinājums:

- Apstipriniet ziņojumu ar OK

Ziņojums:

4027 – Nospiests STOP taustiņš
Lai atbloķētu, nospiediet OK

Iespējamais cēlonis:

- STOP taustiņš tika nospiests

Risinājums:

- apstipriniet ziņojumu ar OK

25. Darbības traucējumeklēšana

Lietošanas atbalsts un palīdzība

Lietošanas atbalstu un palīdzību var sniegt STIHL specializētais izplatītājs.

Kontaktinformāciju un citu informāciju skatiet šeit: <https://support.stihl.com/> oder <https://www.stihl.com/>.

- ✳ Ja nepieciešams, vērsieties pie specializēta izplatītāja; uzņēmums STIHL iesaka izmantot STIHL specializēto izplatītāju.

Traucējums:

pļaujmašīna – robots darbojas nepareizā laikā.

Iespējamais cēlonis

- laiks un datums ir iestatīti nepareizi;
- darbības laiki ir iestatīti nepareizi;

- ierīci ir ekspluatējušas nepiederošas personas.

Risinājums

- iestatiet laiku un datumu (⇒ 11.10)
- iestatiet darbības laikus; (⇒ 11.7)
- iestatiet drošības pakāpi „Vidēja” vai „Augsta”. (⇒ 11.15)

Traucējums

Pļaujmašīna – robots nedarbojas darbības laikā

Iespējamais cēlonis

- Notiek akumulatora uzlāde
- Automātika izslēgta
- Izslēgts darbības laiks
- Konstatēts lietus
- Ja ir aktivizēts pļaušanas grafiks „Dinamiski”: iknedēļas pļaušanas ilgums ir sasniegts, un šonedēļ nav nepieciešama papildu pļaušana
- Ir aktīvs ziņojums
- Vadības konsole nav pareizi ievietota
- Bāzes stacija nav pieslēgta pie elektrotīkla
- Temperatūra ārpus pieļaujamā diapazona
- Strāvas padeves pārtraukums

Risinājums

- Ļaujiet akumulatoram uzlādēties (⇒ 15.8)
- Automātikas ieslēgšana (⇒ 11.7)
- Iespējojiet darbības laiku (⇒ 11.7)
- Lietus devēja iestatīšana (⇒ 11.11)
- Nav nepieciešama turpmāka rīcība, pļaušanas grafikā „Dinamiski” pļaušanas reizes tiek sadalītas automātiski nedēļas laikā – ja nepieciešams, pļaušanas reizi aktivizējiet izvālnē „Sākums” (⇒ 11.5)
- Novērsiet redzamo traucējumu un apstipriniet ziņojumu ar taustiņu OK (⇒ 24.)
- Ielieciet vadības konsoli (⇒ 15.2)

- Pārbaudiet bāzes stacijas strāvas padevi (⇒ 9.3)
- Ļaujiet plaujmašīnai – robotam sasilt vai atdzist; plaujmašīnas – robota izmantošanas standarta temperatūras diapazons: no +5 °C līdz +40 °C. Vairāk informācijas varat saņemt no izplatītāja ✘
- Pārbaudiet strāvas padevi. Ja plaujmašīna – robots pēc periodiskas pārbaudes vēlreiz atklāj stieples signālu, tā turpina pārtraukto plaušanu. Tāpēc var paiet vairākas minūtes, līdz plaušana pēc strāvas padeves pārtraukuma automātiski atsākas. Intervāli starp atsevišķām periodiskām pārbaudēm ir garāki, ja strāvas padeves pārtraukums ir garāks.

Traulcējums

Plaujmašīna – robots nepļauj pēc izvēlnes „Sākums” izsaušanas.

Iespējamaais cēlonis

- Nepietiekams akumulatora uzlādes līmenis
- Konstatēts lietuss
- Vadības konsole nav pareizi ievietota
- Ir aktīvs ziņojums
- Bāzes stacijā tika aktivizēta atgriešanās

Risinājums

- Akumulatora uzlāde (⇒ 15.8)
- Lietuss devēja iestatīšana (⇒ 11.11)
- Ielieciet vadības konsoli (⇒ 15.2)
- Novērsiet redzamo traucējumu un apstipriniet ziņojumu ar taustiņu OK (⇒ 24.)
- Pēc savienošanās ar bāzes staciju izslēdziet atgriešanos vai atkārtoti izsauciet izvēlni „Sākums”.

Traulcējums:

plaujmašīna – robots nedarbojas, un displejs ir tukšs

Iespējamaais cēlonis

- Ierīce ir gaidīšanas režīmā
- bojāts akumulators

Risinājums

- nospiediet jebkuru taustiņu, lai plaujmašīnu – robotu „uzmodinātu” – tiek parādīts statusa rādījums (⇒ 11.2)
- nomainiet akumulatoru (✘)

Traulcējums:

plaujmašīna – robots ir skaļa un vibrē

Iespējamaais cēlonis

- plaušanas nazis ir bojāts
- plaušanas mehānisms ir stipri piesārņots

Risinājums

- mainiet plaušanas nazi – noņemiet šķēršļus zālājā (⇒ 16.4), (✘)
- notīriet plaušanas mehānismu (⇒ 16.2)

Traulcējums:

slikts sasmalcināšanas vai plaušanas rezultāts.

Iespējamaais cēlonis

- zāles augstums ir pārsniedz plaušanas augstumu;
- zālājs ir ļoti slapjš;
- plaušanas nazis ir neass vai ir nodilis;
- nepietiekams darbības laiks, plaušanas ilgums pārāk īss;
- nepareizi iestatīts plaujamās platības izmērs.
- plaujamā platība ar ļoti augstu zāli;
- gari lietuss posmi.

Risinājums

- iestatiet plaušanas augstumu (⇒ 9.5)

- Lietuss sensora iestatīšana (⇒ 11.11)
- Pārslēgt darbības laikus (⇒ 11.7)
- nomainiet plaušanas nazi; (⇒ 16.4) (✘)
- paildziniet darbības laikus (⇒ 11.7) vai palieliniet plaušanas ilgumu (⇒ 11.7)
- izveidojiet jaunu plaušanas grafiku (⇒ 11.7)
- lai iegūtu kārtīgu rezultātu, atbilstīgi plaujamajai platībai plaujmašīnai – robotam var būt nepieciešamas pat 2 nedēļas;
- ļaujiet plaut lietuss laikā (⇒ 11.11)
- Paildzināt darbības laiku (⇒ 11.7)

Traulcējums:

displejs svešvalodā

Iespējamaais cēlonis:

- valoda tika mainīta

Risinājums:

- iestatiet valodu (⇒ 11.10)

Traulcējums:

plaušanas platībā rodas brūnas (zemes) vietas

Iespējamaais cēlonis:

- plaušanas laiks ir pārāk ilgs attiecībā uz plaujamo platību
- ierobežojošā lenta ir novietota pārāk mazā rādiusā
- nepareizi iestatīts plaujamās platības izmērs

Risinājums:

- samaziniet plaušanas laiku (⇒ 11.7)
- izlabojiet ierobežojošās lentas perimetru (⇒ 12.)
- izveidojiet jaunu plaušanas grafiku (⇒ 11.7)

Traucējums:

plaušanas reizes ir ievērojami tsākas nekā parasti

Iespējamais cēlonis:

- zāle ir ļoti gara vai pārāk slapja
- ierīce (plaušanas mehānisms, piedziņas riteņi) ir ļoti piesārņota
- akumulators ir nolietots

Risinājums:

- iestatiet plaušanas augstumu (⇒ 9.5)
- iestatiet lietus sensoru (⇒ 11.11)
- pārceļiet darbības laikus (⇒ 11.7)
- tīriet ierīci (⇒ 16.2)
- nomainiet akumulatoru — ievērojiet ieteikumu displejā (✘), (⇒ 24.)

Traucējums

Plaujmašīna – robots ir bāzes stacijā, un akumulators netiek lādēts.

Iespējamais cēlonis

- Akumulatora lādēšana nav nepieciešama
- Bāzes stacija nav pieslēgta pie elektrotīkla
- Kļūdaina dokošana
- Uzlādes kontaktu korozija
- Barošanas bloks ir bojāts

Risinājums

- Nav nepieciešama nekāda rīcība – akumulatora uzlāde notiek automātiski, ja spriegums ir zemāks par noteiktu līmeni
- Pārbaudiet bāzes stacijas strāvas padevi (⇒ 9.8)
- Novietojiet plaujmašīnu – robotu plaujamajā platībā un nosūtiet to atpakaļ uz bāzes staciju, (⇒ 11.6) turklāt pārbaudiet, vai notiek pareiza dokošana; ja nepieciešams, labojiet bāzes stacijas pozīciju (⇒ 9.1)
- nomainiet uzlādes kontaktus. (✘)

- Atvienojiet barošanas bloku no strāvas avota un sazinieties ar STIHL specializēto izplatītāju (✘)

Traucējums

nedarbojas dokošana

Iespējamais cēlonis

- nelīdzenumi bāzes stacijas ieejas zonā
- nelīdzenumi bāzes stacijas ieejas zonā
- bāzes stacijas pamatplāksne ir saliekta
- netīri piedziņas riteņi vai netīra pamatplāksne
- nepareizi novietota ierobežojošā lenta bāzes stacijas zonā
- nav nogriezti ierobežojošās lentas gali

Risinājums

- noņemiet nelīdzenumus ieejas zonā (⇒ 9.1)
- novērsiet nelīdzenumus pamatplāksnei vai zem tās. (⇒ 9.1)
- Izlīdziniet pamatplāksni horizontāli un taisni (⇒ 9.1)
- notīriet piedziņas riteņus un bāzes stacijas pamatplāksni (⇒ 16.2)
- novietojiet no jauna ierobežojošo lentu — pārliecināties, vai tā ir pareizi izvietota bāzes stacijas zonā (⇒ 9.9)
- nogrieziet ierobežojošo lentu, kā aprakstīts, un novietojiet bez lentas rezerves — atlikušos galus nerullēt (⇒ 9.11)

Traucējums:

plaujmašīna – robots pārvietojas garām bāzes stacijai vai arī ievietojas sagrieztā veidā

Iespējamais cēlonis

- apkārtējās vides iedarbība ietekmē stieples signālu

- nepareizi novietota ierobežojošā lenta bāzes stacijas platībā

Risinājums

- savienojiet pāri plaujmašīnu – robotu un bāzes staciju atkārtoti – pārliecināties, vai plaujmašīna – robots, savienojot pāri, ievietojas tieši bāzes stacijā (⇒ 11.15)
- novietojiet no jauna ierobežojošo lentu – pārliecināties, vai tā ir pareizi izvietota bāzes stacijas zonā (⇒ 9.9) pārbaudiet ierobežojošās lentas galu pareizu pievienojumu bāzes stacijai (⇒ 9.11)

Traucējums:

plaujmašīna – robots ir pārbraukusi pāri ierobežojošai lentei.

Iespējamais cēlonis

- Ierobežojošā lente nav pareizi izvietota, nesakrīt attālumi
- Plaujamā platība ir pārāk slīpa
- Plaujmašīnu – robotu ietekmē traucējumu lauki

Risinājums

- Pārbaudiet ierobežojošās lentes izvietojumu (⇒ 11.13), pārbaudiet attālumus, izmantojot iMOW® Ruler (⇒ 12.5)
- Pārbaudiet ierobežojošās lentes izvietojumu, slēdziet zonas ar pārāk lielu nogāzes slīpumu (⇒ 11.13)
- Sazinieties ar STIHL izplatītāju (✘)

Traucējums:

plaujmašīna – robots bieži iesprūst

Iespējamais cēlonis

- plaušanas augstums ir pārāk zems
- piesārņoti piedziņas riteņi

- ieplakas un šķēršļi pļaujamajā platībā

Risinājums

- palieliniet pļaušanas augstumu (⇒ 9.5)
- tīriet piedziņas riteņus (⇒ 16.2)
- aizpildiet caurumus pļaujamajā platībā, norobežojiet platības ap šķēršļiem, piemēram, atklātas saknes, noņemiet šķēršļus (⇒ 12.)

Traulējums

Pļaujmašīnai – robotam saduroties ar šķēršli, nav aktivizēts trieciena sensors

Iespējamais cēlonis

- Zems šķērslis (zemāks par 10 cm)
- Šķērslis nav cieši saistīts ar zemi – piem., krituši augļi vai tenisa bumba

Risinājums

- Noņemiet šķērslis vai norobežojiet ar bloķēto platību (⇒ 12.9)
- Noņemiet šķērslis

Traulējums:

Braukšanas josla pļaujamās platības malā

Iespējamais cēlonis:

- Pārāk bieža malas pļaušana
- Pārāk ilgs pļaušanas ilgums
- Tiek izmantoti sākuma punkti
- Kalpošanas laika beigās ļoti bieži tiek uzlādēts akumulators
- Aizkavēta atgriešanās mājās (koridors) nav ieslēgta

Risinājums:

- Izslēdziet malas pļaušanu vai samaziniet to līdz vienai reizei nedēļā (⇒ 11.13)
- Saīsiniet pļaušanas ilgumu
- Sāciet visas pļaušanas reizes atbilstošajās pļaušanas platībās pie bāzes stacijas (⇒ 11.14)
- Nomainiet akumulatoru — ievērojiet ieteikumu displejā (✘), (⇒ 24.)

- Ieslēdziet aizkavēto braukšanu uz bāzes staciju (koridoru) (⇒ 11.13)

Traulējums:

Nenopļauta zāle pļaujamās platības malā

Iespējamais cēlonis:

- Malu pļaušana ir izslēgta
- Nepareizi izvietota ierobežojošā lente
- Zāle ir ārpus pļaušanas naža sasniedzamības zonas

Risinājums:

- Vienu vai divas reizes nedēļā pļaujiet malu (⇒ 11.13)
- Pārbaudiet ierobežojošās lentes izvietojumu (⇒ 11.13), pārbaudiet attālumus, izmantojot iMOW® Ruler (⇒ 12.5)
- Nenopļautās platības regulāri apstrādājiet ar piemērotu zāles trimmeri

Traulējums

Nav stieples signāla

Iespējamais cēlonis

- Bāzes stacija ir izslēgta – nedeg neviena gaismas diode
- Bāzes stacija nav pieslēgta elektrotīklam – nedeg neviena gaismas diode
- Ierobežojošā lenta nav savienota ar bāzes staciju – mirgo sarkanā gaismas diode (⇒ 13.1)
- Ierobežojošā lenta ir pārtraukta – mirgo sarkanā gaismas diode (⇒ 13.1)
- Pļaujmašīna – robots un bāzes stacija nav sapārotas
- Defekts elektronikā – gaismas diodei mirgo SOS signāls (⇒ 13.1)

Risinājums

- Ieslēdziet bāzes staciju (⇒ 13.1)
- Pārbaudiet bāzes stacijas strāvas padevi (⇒ 9.8)

- Pievienojiet ierobežojošo lentu bāzes stacijai (⇒ 9.11)
- Meklējiet stieples lūzumu (⇒ 16.7), pēc tam labojiet ierobežojošo lentu ar stiepli savienotājiem (⇒ 12.16)
- Pļaujmašīnas – robots un bāzes stacijas savienošana pārī (⇒ 11.15)
- Sazinieties ar specializēto izplatītāju (✘)

Traulējums

Bāzes stacijas gaismas diodei mirgo SOS signāls

Iespējamais cēlonis

- Netiek izmantots ierobežojošās lentes minimālais garums
- Defekts elektronikā

Risinājums

- Uzstādiet piederumu (AKM 100) (✘)
- Sazinieties ar izplatītāju (✘)

Traulējums:

pļaujmašīna – robots nesaņem GPS signālu

Iespējamais cēlonis

- tiek sagatavots satelīta savienojums
- aizsni dzamo satelītu skaits ir 3 vai mazāk
- ierīce atrodas radio signāla aizēnojumā

Risinājums

- turpmāka rīcība nav nepieciešama, savienojuma izveidošana var aizņemt dažas minūtes
- apejiet vai apbrauciet aizsargšķēršļus (piem., kokus, jumtiņus)

Traucējums

Pļaujmašīna – robots nevar izveidot savienojumu ar mobilo sakaru tīklu.

Iespējamais cēlonis

- Pļaujamaajā platībā nav iespējams uztvert signālu.
- Bezvadu modulis nav aktivizēts.

Risinājums

- Ļaujiet STIHL izplatītājam aktivizēt bezvadu moduli (✂).

Traucējums:

ar pļaujmašīnu – robotu nevar izveidot savienojumu, izmantojot lietotni.

Iespējamais cēlonis

- bezvadu modulis ir neaktīvs;
- pļaujmašīna – robots ir gaidīšanas režīmā;
- nav interneta savienojuma;
- pļaujmašīna – robots nav piesaistīta pareizajai e-pasta adresei;

Risinājums

- kamēr notiek savienošana pārī, bezvadu modulis tiek izslēgts, pēc tam tas tiek atkal aktivizēts, un ar pļaujmašīnu – robotu var atkal izveidot savienojumu;
- nospiežot taustiņu, aktivizējiet pļaujmašīnu – robotu, iestatiet energorežīmu „Standarta” (⇒ 11.10)
- ierīce, kurā ir instalēta lietotne, ir savienota ar internetu;
- rediģējiet e-pasta adresi. (⇒ 10.)

26. Apkopes grafiks


26.1 Nodošanas apstiprinājums

Modelis: _____

Sērijas numurs:

--	--	--	--	--	--	--	--	--

Datums: | | | | | | | | |



Nākamā apkope


Datums: | | | | | | | | |

26.2 Apkopes apstiprinājums

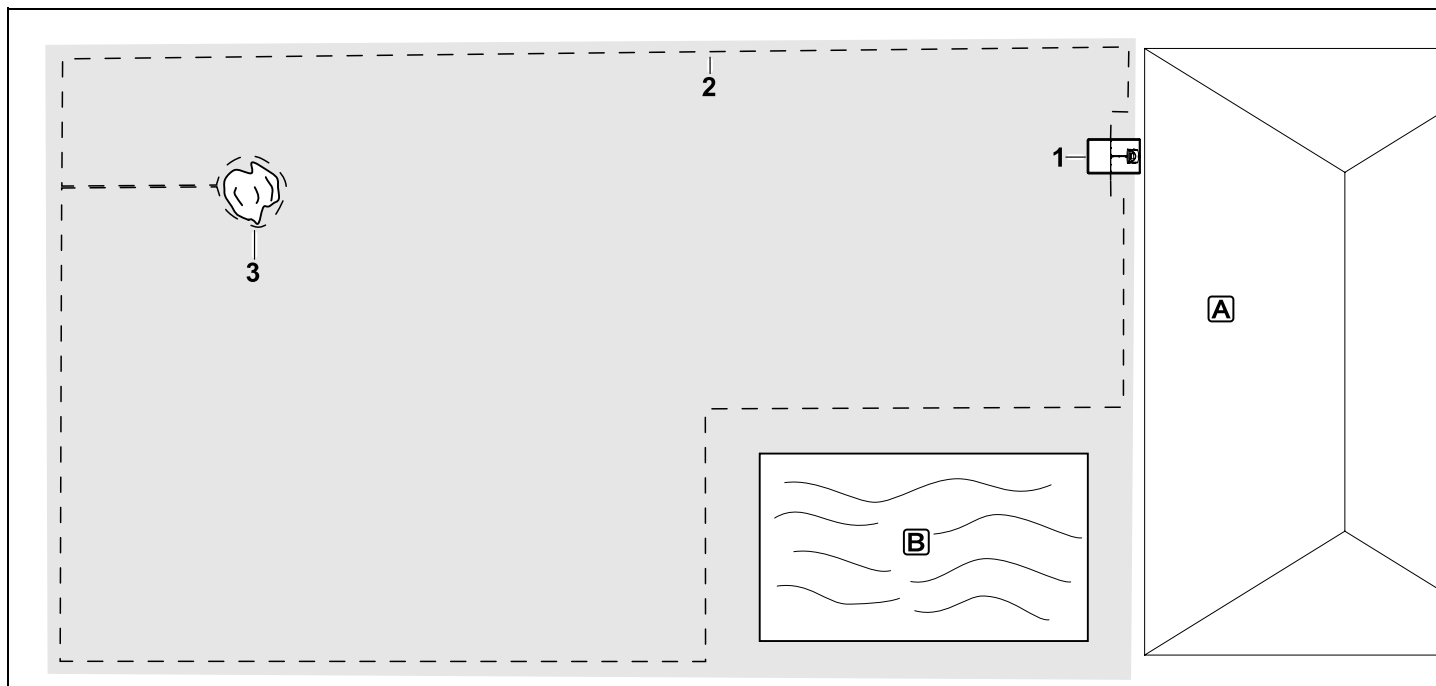


Veicot apkopes darbus, nododiet šo lietošanas pamācību STIHL specializētajam izplatītājam. Viņš iepriekš nodrukātajos laukos apstiprina apkopes darbu veikšanu.

 Apkopes veikšanas datums

 Nākamās apkopes datums

27. Uzstādīšanas piemēri



Taisnstūra pļaušanas platība ar vienu koku un peldbaseinu

Bāzes stacija:
atrašanās vieta (1) tieši blakus mājai **A**

Bloķētā platība:
uzstādīšana ap brīvi stāvošu koku (3), sākot no savienojuma posma, kas uzstādīts taisnā leņķī pret malu.

Peldbaseins:
drošības apsvērumu dēļ (noteikta lentas atstarpe) iekļājjiet ierobežojošo lentu (2) ap baseinu **B**.

Stieples atstarpe (⇒ 12.5)

Attālums līdz malai: **33 cm**

Attālums līdz norobežotai, pārbraucamai platībai (piem., gājēju celiņam) ar apvidus augstuma atšķirību mazāku kā +/- 1 cm:

0 cm

Attālums līdz kokam: **33 cm**

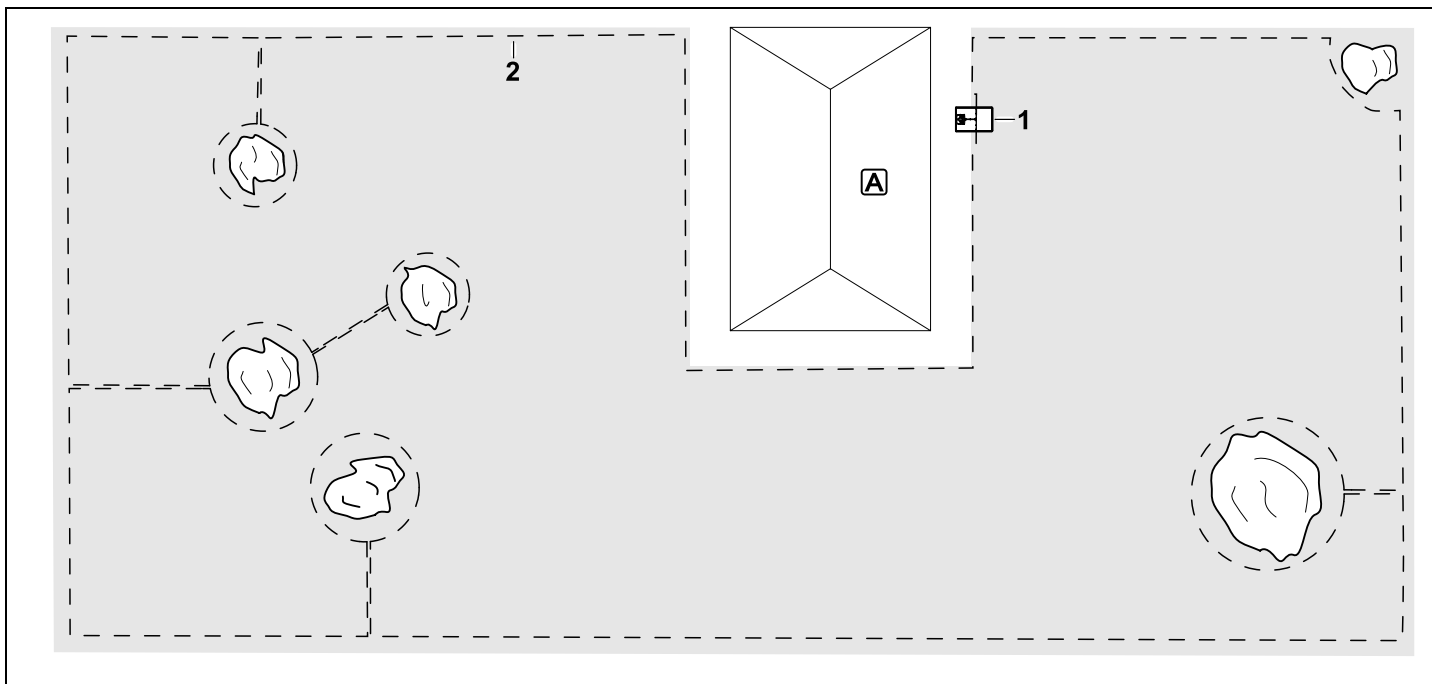
Attālums līdz ūdens virsmai: **100 cm**

Programmēšana:

pēc pļaujamās platības lieluma iestatīšanas nav nepieciešami nekādi turpmāki pielāgojumi.

Īpatnības:

nenoplautās platības ap peldbaseinu periodiski nopļaujiet manuāli vai apstrādājiet ar piemērotu zāles trimmeri.



U formas pļaujamā platība ar vairākiem brīvi stāvošiem kokiem

Bāzes stacija:

atrašanās vieta (1) tieši blakus mājai **A**

Bloķētās platības:

uzstādīšana ap brīvi stāvošiem kokiem, sākot no savienojumu posmiem, kas uzstādīti taisnā leņķī pret malu (2), 2 bloķētas platības ir savienotas ar savienojumu posmu.

Stieples atstarpe (⇒ 12.5)

Attālums līdz malai: **33 cm**

Attālums līdz norobežotai, pārbraucamai platībai (piem., gājēju celiņam) ar apvidus augstuma atšķirību mazāku kā +/- 1 cm:

0 cm

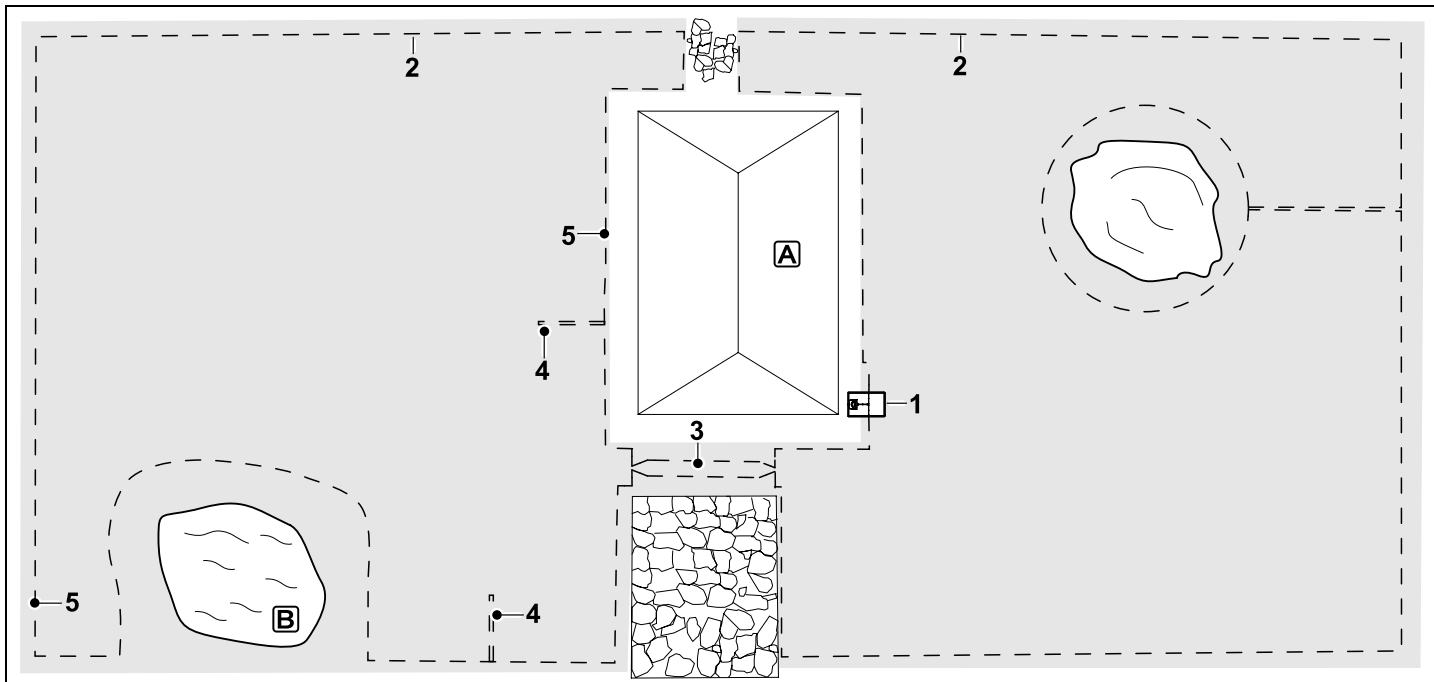
Attālums līdz kokiem: **33 cm**

Programmēšana:

pēc pļaujamās platības lieluma iestāšanās nav nepieciešami nekādi turpmāki pielāgojumi.

Īpatnības:

koks pļaujamās platības stūrī – platību aiz norobežotā koka apstrādājiet periodiski ar piemērotu zāles trimmeri vai atstājiet kā augstas zāles pļavu.



Divās daļās sadalīta pļaujamā platība ar dīķi un brīvi stāvošu koku

Bāzes stacija:

atrašanās vieta (1) tieši blakus mājai **A**

Bloķētā platība:

uzstādīšana ap brīvi stāvošu koku, sākot no savienojuma posma, kas uzstādīts taisnā leņķī pret malu.

Dīķis:

drošības apsvērumu dēļ (noteikta lentas atstarpe) ierobežojošā lēta (2) tiek novilkta ap dīķi **B**.

Stieples atstarpe (⇒ 12.5)

Attālums līdz malai: **33 cm**

Attālums līdz norobežotai, pārbraucamai platībai (piemēram, gājēju celiņam) ar apvidus augstuma atšķirību mazāku kā +/-

1 cm: **0 cm**

Ap koku: **33 cm**

Attālums līdz ūdens virsmai: **100 cm**

Celiņš:

celiņa (3) ierīkošana. Stieples atstarpe: **27 cm** (⇒ 12.11)

Meklēšanas cilpas:

divu meklēšanas cilpu (4) uzstādīšana, lai izmantotu tīklā savienotu braukšanu mājup. (⇒ 11.13)

Minimālais attālums no iebrauktuves

celiņā: **2 m**

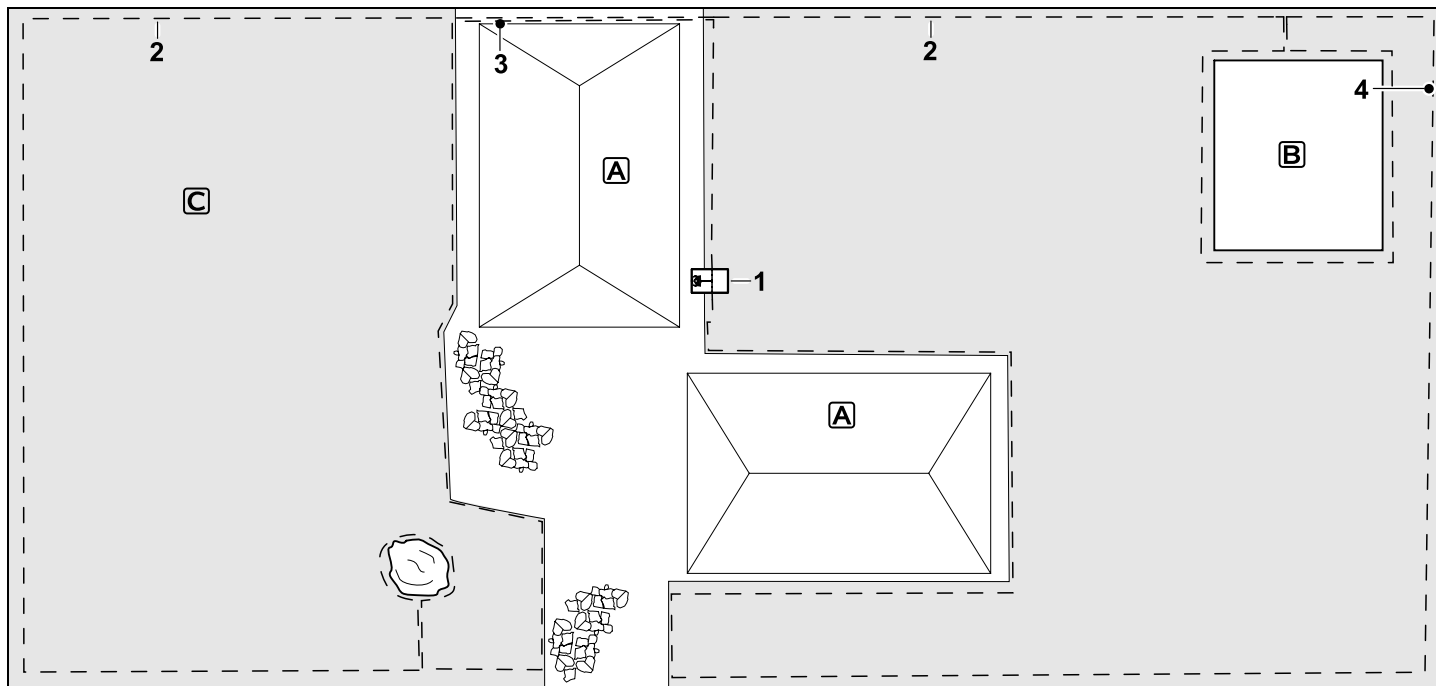
levērojiet minimālo attālumu no stūriem. (⇒ 12.12)

Programmēšana:

nosakiet pļaujamās platības kopējo apjomu, programmējiet 2 sākuma punktus (5) (bāzes stacijas tuvumā un šaurajā stūrī pie dīķa) (⇒ 11.14)

Īpatnības:

nenoplautas platības, piemēram, ap dīķi, periodiski pļaujiet manuāli vai apstrādājiet ar piemērotu zāles trimmeri.



Divās daļās sadalīta pļaujamā platība – pļaujmašīna – robots nevar patstāvīgi aizbraukt no vienas pļaujamās platības uz otru.

Bāzes stacija:

atrasšanās vieta (1) tieši blakus mājām **A**

Bloķētā platība:

uzstādīšana ap brīvi stāvošu koku un dārzenų dārzu **B**, sākot no savienojumu posma, kas uzstādīts taisnā leņķī pret malu.

Stieples atstarpe (⇒ 12.5)

Attālums līdz norobežotai, pārbraucamai platībai (piemēram, terasei) ar apvidus augstuma atšķirību mazāku nekā +/- 1 cm:

0 cm

Attālums no augstiem šķēršļiem: **33 cm**

Attālums no koka: **33 cm**

Minimālā stieples atstarpe šaurākajās vietās aiz sakņu dārza: **54 cm**

Papildu platība:

uzstādīšana papildu platībā **C**, izvietojot savienojuma posmu (3) kabeļu kanālā uz mājas terases.

Programmēšana:

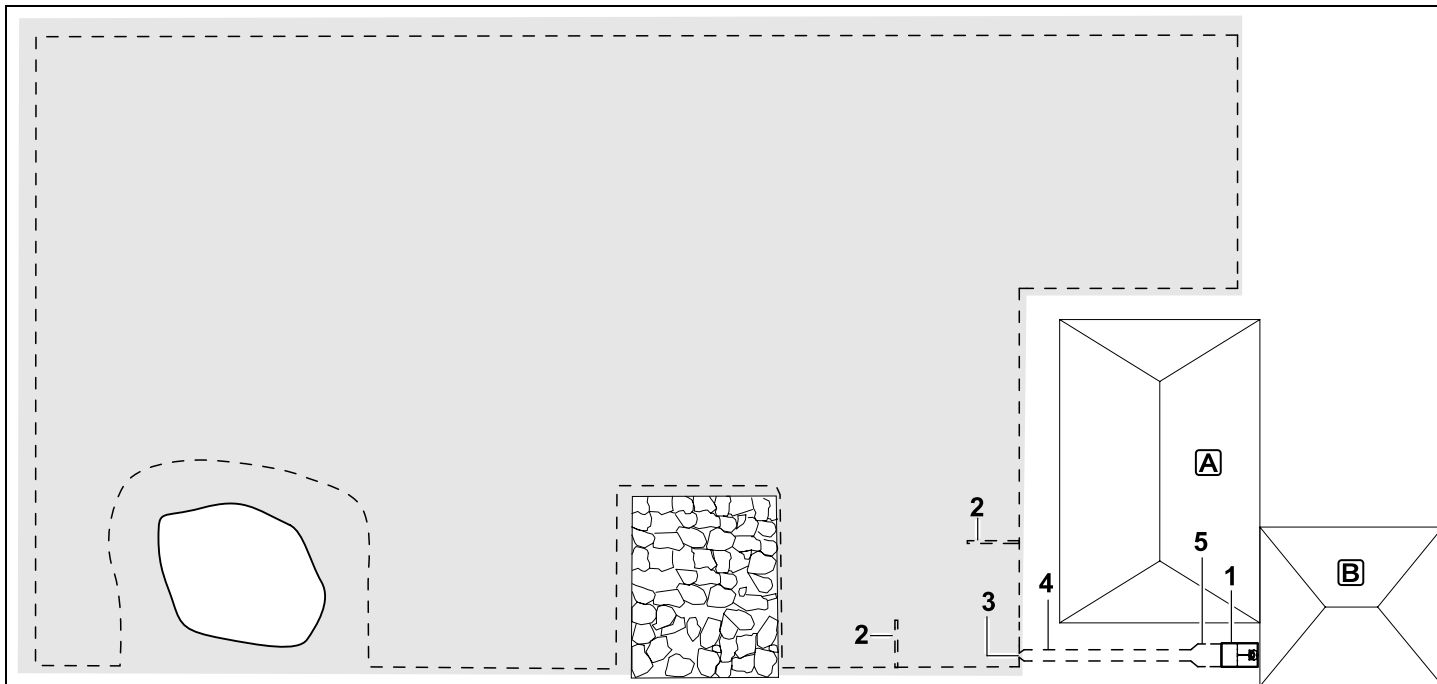
nosakiet pļaujamās platības (bez papildu platības) lielumu, programmējiet 1 sākuma punktu (4) šaurākajā vietā, lai izmantotu tīklā savienotu braukšanu mājup; (⇒ 11.13) ieprogramējiet sākšanas biežumu no 2 līdz 10 braucieniem (⇒ 11.14)

Īpatnības:

pārvietojiet pļaujmašīnu – robotu uz papildu platību vairākas reizes nedēļā un

aktivizējiet izvēlni „Sākums”. (⇒ 11.5) Ievērojiet veikspēju atbilstoši platībai. (⇒ 14.4)

Nepieciešamības gadījumā uzstādiet sadalītās pļaujamās platības ar divām atsevišķām bāzes stacijām.



Plaujamā platība ar ārējo bāzes staciju (1)

Bāzes stacija:

atrašanās vieta (1) tieši pie garāžas **B** un aiz mājas **A**.

Stieples atstarpe (⇒ 12.5)

Attālums līdz malai: **33 cm**

Attālums līdz norobežotai, pārbraucamai platībai (piemēram, terasei) ar apvidus augstuma atšķirību mazāku kā +/- 1 cm:

0 cm

Attālums līdz ūdens virsmai: **100 cm**

Meklēšanas cilpas:

divu meklēšanas cilpu (2) uzstādīšana, lai izmantotu tīklā savienotu braukšanu mājup. (⇒ 11.13)

Minimālais attālums no celiņa

iebrauktuves: **2 m**

ievērojiet minimālo attālumu no stūriem. (⇒ 12.12)

Programmēšana:

nosakiet plaujamās platības lielumu un vismaz vienu sākuma punktu ārpus celiņa uz bāzes staciju. (⇒ 11.14)

Īpatnības:

celiņa (4) uzstādīšana ar piltuvveida ieeju (3). (⇒ 12.11)

Stieples atstarpe: 27 cm

Celiņš (4) ved uz ārējo bāzes staciju (1).

Vienu metru pirms bāzes stacijas paplašiniet celiņa stieples atstarpi līdz pamatplāksnes platumam (5). (⇒ 9.9) Ievērojiet izmērus celiņā un blakus bāzes stacijai.

Mielos pirkėjos, mieli pirkėjai,

mes džiaugiamės, kad pasirinkote STIHL. Mes kuriame ir gaminame aukščiausios kokybės gaminius, kurie atitinka mūsų klientų poreikius. Taip atsiranda didelio patikimumo gaminiai net ir ekstremaliomis sąlygomis.

STIHL taip pat pasisako už aukštą serviso kokybę. Mūsų specializuoti pardavėjai garantuoja kompetetingas konsultacijas ir mokymus taip pat visapusišką techninę paramą.

Dėkojame, kad pasitikite mumis, ir linkime sėkmingai naudotis įsigytu STIHL gaminiu.

Dr. Nikolaas Stihl

Svarbu! PERSKAITYTI PRIEŠ NAUDOJIMĄ IR IŠSAUGOTI.

1. Turinys

Apie šią naudojimo instrukciją	192
Bendroji informacija	192
Variantai atskiroms šalims	193
Paaškinimai, kaip skaityti naudojimo instrukciją	193
Įrenginio aprašymas	194
Vejos pjovimo robotas	194
Įkrovimo stotelė	195
Valdymo pultas	196
Kaip veikia vejos pjovimo robotas	197
Veikimo principas	197
Rankinis pjovimas	198
Saugos įtaisai	198
Mygtukas STOP	198
Įrenginio blokuotė	198
Apsauginiai gaubtai	198
Valdymas abiem rankomis	199
Impulsinis jutiklis	199
Apsauga pakėlus	199
Polinkio jutiklis	199
Ekranų apšvietimas	199
PIN užklausa	199
GPS apsauga	199
Jūsų saugumui	199
Bendroji informacija	199
Apranga ir įranga	200
Įspėjimas – pavojinga elektros srovė!	201
Akumuliatorius	201
Įrenginio gabenimas	202
Prieš pradėdami eksploatuoti	202
Programavimas	203
Eksploatuojant	203
Techninė priežiūra ir remontas	205
Laikymas ilgesnį laiką nenaudojant	205
Utilizavimas	206
Simbolių aprašymas	206
Komplektas	206
Pirmasis įrengimas	207
Nurodymai dėl įkrovimo stotelės	211
Įkrovimo stotelės jungtys	213
Elektros laido prijungimas prie įkrovimo stotelės	214
Įrengimo medžiagos	214
Pjovimo aukščio nustatymas	214
Pirmojo įrengimo nurodymai	215
Kalbos, datos ir paros laiko nustatymas	215
Įkrovimo stotelės įdiegimas	216
Ribojimo vielos tiesimas	217
Vejos pjovimo roboto ir įkrovimo stotelės susiejimas	220
Ribojimo vielos prijungimas	222
Įrengimo tikrinimas	225
Vejos pjovimo roboto programavimas	226
Pirmojo įrengimo užbaigimas	227
Pirmas pjovimas po pirmo įrengimo	228
Vejos pjovimo roboto iMOW® programa	228
Meniu	229
Valdymo nurodymai	229
Būsenos rodmuo	230
Informacijos sritis	231
Pagrindinis meniu	232
Pradžia	232
Grįžimas	232
Pjovimo planas	232
Daugiau	234
Nuostatai	234

Vejos plovimo roboto iMOW® nustatymai	234	Aktyvumo trukmė	250	Akumuliatoriaus išmontavimas	262
Lietaus jutiklio nustatymas	235	Plovimo trukmė	251	Gabenimas	264
Būsenos rodmens nustatymas	235	Namų sritis (RMI 632 C, RMI 632 PC)	251	Įrenginio kėlimas arba nešimas	264
Įrengimas	235	Rankinis plovimas	251	Įrenginio tvirtinimas	264
Pradinių taškų nustatymas	236	Įrenginio naudojimo pradžia	251	Atitikties deklaracija	264
Saugumas	237	Pasiruošimas	251	ES atitikties deklaracija. Elektrinis, akumuliatorinis vejos plovimo robotas (RMI) su įkrovimo stotele (ADO)	264
Techninė priežiūra	238	Valdymo pulto nuėmimas ir uždėjimas	251	Techniniai duomenys	265
Informacija	239	Užprogramuotų duomenų pritaikymas	252	Pranešimai	266
Ribojimo viela	240	Plovimas įjungus automatinį plovimą	253	Gedimų paieška	274
Ribojimo vielos tiesimo planavimas	240	Plovimas neatsižvelgiant į aktyvumo trukmę	253	Techninės priežiūros planas	278
Pjaunamo ploto brėžinio paruošimas	241	Rankinis plovimas	254	Perdavimo patvirtinimas	278
Ribojimo vielos tiesimas	241	Vejos plovimo roboto prijungimas prie įkrov. stotelės	254	Techninės priežiūros patvirtinimas	278
Ribojimo vielos prijungimas	241	Įkrauti akumuliatorių	255	Įrengimo pavyzdžiai	279
Atstumas tarp vielų – vejos plovimo roboto iMOW® „Ruler“ naudojimas	242	Techninė priežiūra	255		
Smailūs kampai	243	Techninės priežiūros planas	255		
Siauros vietos	243	Įrenginio valymas	256		
Jungiamųjų atkarpų įrengimas	243	Plovimo peilio susidėvėjimo ribų tikrinimas	256		
Blokuojami plotai	243	Plovimo peilio išmontavimas ir įmontavimas	257		
Pašaliniai plotai	244	Plovimo peilio galandimas	258		
Pereinamosios linijos	245	Griebtuvinio disko išmontavimas ir įmontavimas	258		
Orientyriniai kabeliai įrenginio grįžimui su poslinkiu	246	Laido trūkio paieška	258		
Tikslus kraštų nuplovimas	247	Laikymas ir žiemos pertrauka	259		
Nuožulnius reljefas išilgai ribojimo vielos	248	Įkrov. stotelės išmontavimas	260		
Vielos rezervų įrengimas	248	Įprastos atsarginės dalys	261		
Vielos jungčių naudojimas	248	Priedai	261		
Maži atstumai iki kraštų	249	Dėvėjimosi mažinimas ir priemonės, padedančios išvengti gedimų	261		
Įkrovimo stotelė	249	Aplinkos apsauga	262		
Įkrovimo stotelės valdymo elementai	249				
Plovimo nurodymai	250				
Bendroji informacija	250				
Mulčiavimas	250				

2. Apie šią naudojimo instrukciją

2.1 Bendroji informacija

Ši naudojimo instrukcija yra **originali gamintojo naudojimo instrukcija** pagal EB direktyvą 2006/42/EC.

STIHL nuolat tobulina savo gaminių asortimentą; todėl pasilikame teisę atlikti formos, technikos ir įrangos pakeitimus. Dėl šios priežasties pretenzijos dėl šiame leidinyje pateiktų duomenų ir paveikslėlių nepriimamos.

Šioje naudojimo instrukcijoje aprašomi modeliai, kurie yra ne visose šalyse.

Šios naudojimo instrukcijos autorių teisės saugomos. Pasilikame visas teises, įskaitant kopijavimo, vertimo ir apdorojimo elektroninėmis sistemomis teises.

2.2 Variantai atskiroms šalims

Skirtingoms šalims STIHL tiekia įrenginius su nevienodais kištukais ir jungikliais.

Paveikslėliuose pavaizduoti įrenginiai su europiniais kištukais. Įrenginiai, kurių kištukai yra kitokios konstrukcijos, prie tinklo prijungiami įprasta tvarka.

2.3 Paaiškinimai, kaip skaityti naudojimo instrukciją

Paveikslėliai ir tekstai apibūdinami tam tikri veiksmai.

Visi vaizdiniai simboliai, pritvirtinti prie įrenginio, aiškinami šioje naudojimo instrukcijoje.

Žiūrėjimo kryptis:

Žiūrėjimo kryptis naudojimo instrukcijoje žymima simboliais „**į kairę**“ ir „**į dešinę**“: naudotojas stovi už įrenginio ir žiūri į priekį važiavimo kryptimi.

Skyrių nuorodos:

į atitinkamus skyrius ir poskyrius su kitais paaiškinimais pateikiama nuoroda su rodykle. Šiame pavyzdyje pavaizduota nuoroda į skyrių: (⇒ 3.)

Teksto pastraipų žymėjimas:

aprašyti nurodymai gali būti pažymėti, kaip nurodyta tolesniuose pavyzdžiuose.

Naudojimo veiksmai, kai reikalinga naudotojo pagalba:

- atsuktuvu atsukite varžtą (1), suaktyvinkite svirtį (2)...

Bendrieji išvardijimai:

- gaminio naudojimas sporto renginiuose arba varžybose.

Textai, kuriuose pateikta papildoma svarbi informacija:

teksto pastraipos, turinčios papildomą reikšmę, kad būtų lengviau pastebimos, naudojimo instrukcijoje pažymėtos toliau nurodytais simboliais.



Pavojus!

Nelaimingų atsitikimų ir sunkaus asmenų sužalojimo pavojus. Būtina atitinkamai elgtis arba nesiimti atitinkamų darbų.



Įspėjimas!

Pavojus susižeisti asmenims. Atitinkamai elgiantis išvengiama galimų arba numanomų sužalojimų.



Atsargiai!

Atitinkamai elgiantis galima išvengti lengvų sužalojimų ir materialinės žalos.



Nuoroda

Informacija, skirta tam, kad galėtumėte geriau naudotis įrenginiu ir išvengtumėte galimų klaidų jį valdydami.

Textai su nuoroda į paveikslėlį:

kai kurios paveikslėlius, į kuriuos reikia atkreipti dėmesį naudojantis įrenginiu, rasite naudojimo instrukcijos pradžioje.

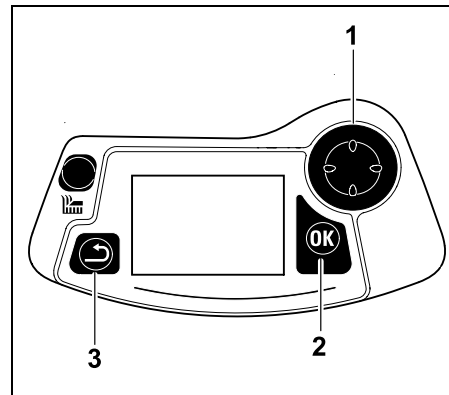
Šis fotoaparato simbolis žymi su aprašomu tekstu susijusį paveikslėlį, esantį atitinkamame naudojimo instrukcijos puslapyje.



Paveikslėliai su teksto ištraukomis:

Veiksnius su tiesiogine nuoroda į paveikslėlį rasite iš karto po paveikslėliu su atitinkamais pozicijų numeriais.

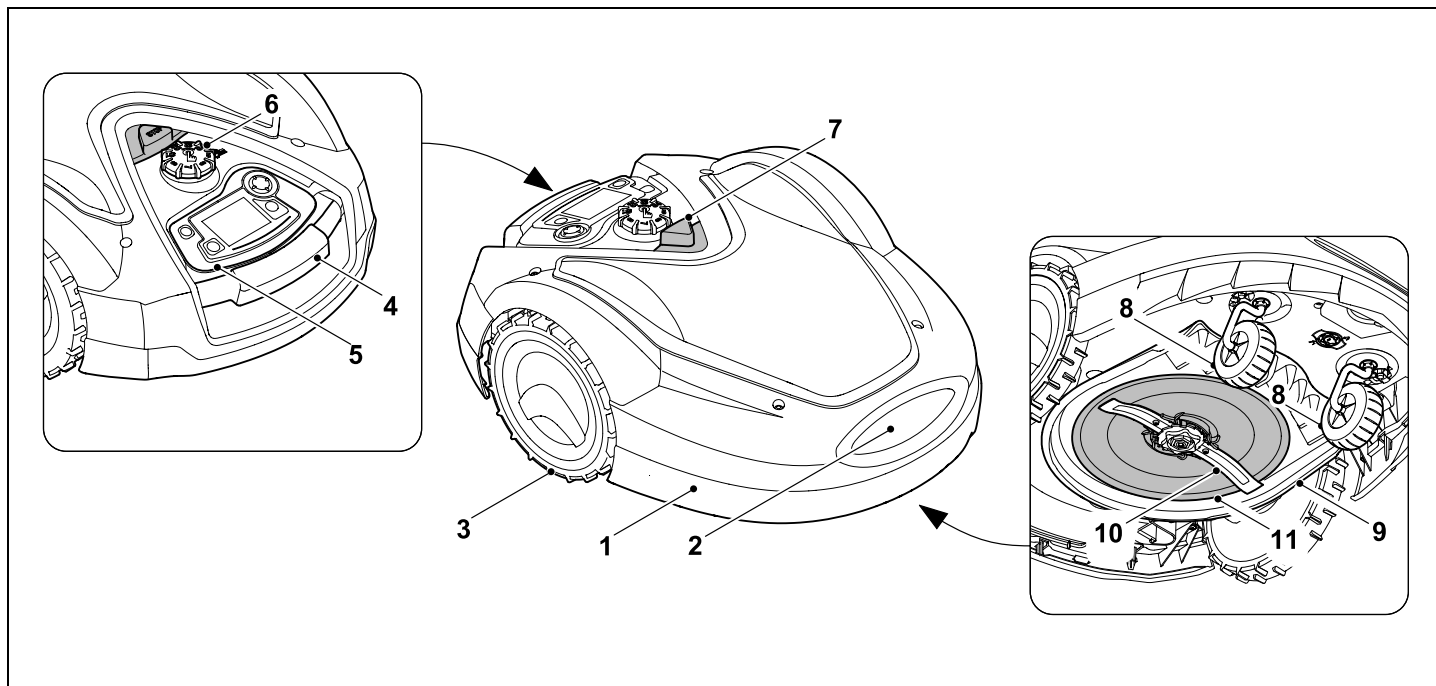
Pavyzdys:



Valdymo kryžmės mygtukas (1) naudojamas naršyti meniu, mygtuku OK (2) patvirtinami nuostatai ir atidaromi meniu. Mygtuku „Atgal“ (3) galima vėl išeiti iš meniu.

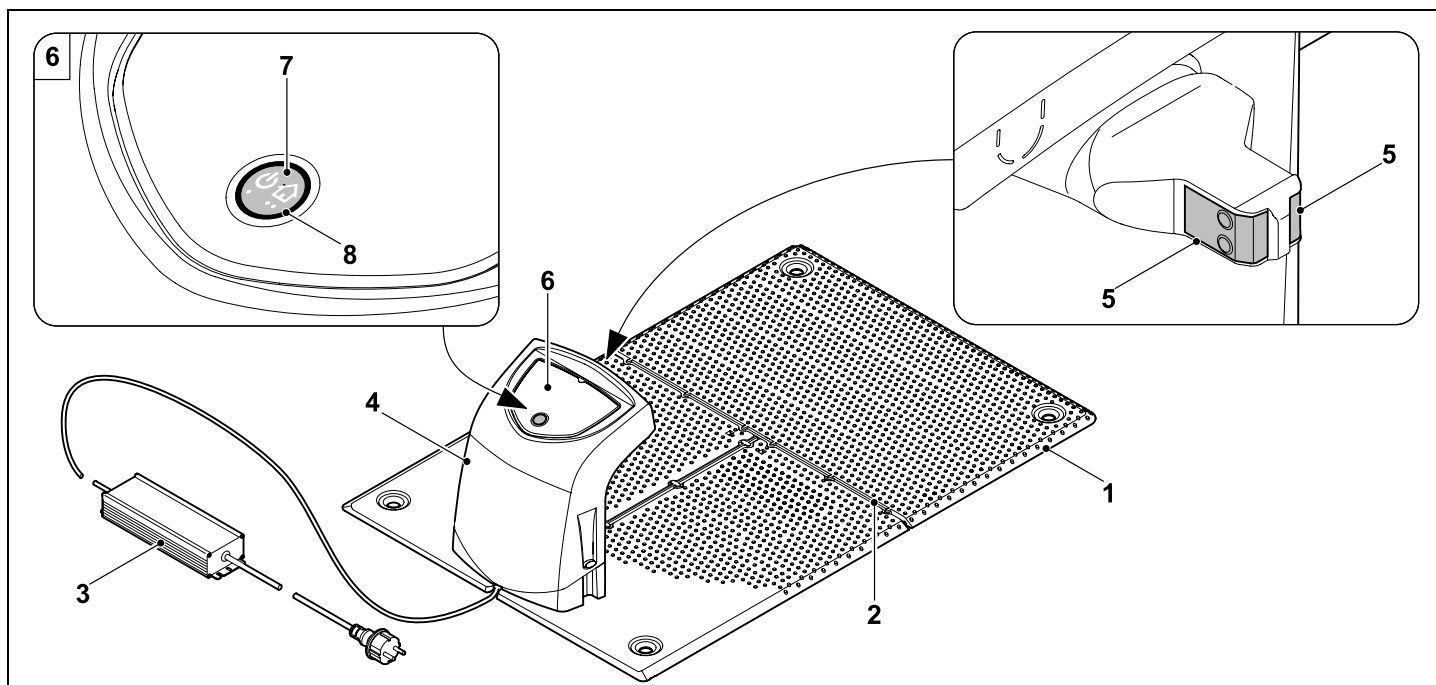
3. Įrenginio aprašymas

3.1 Vejos pjovimo robotas



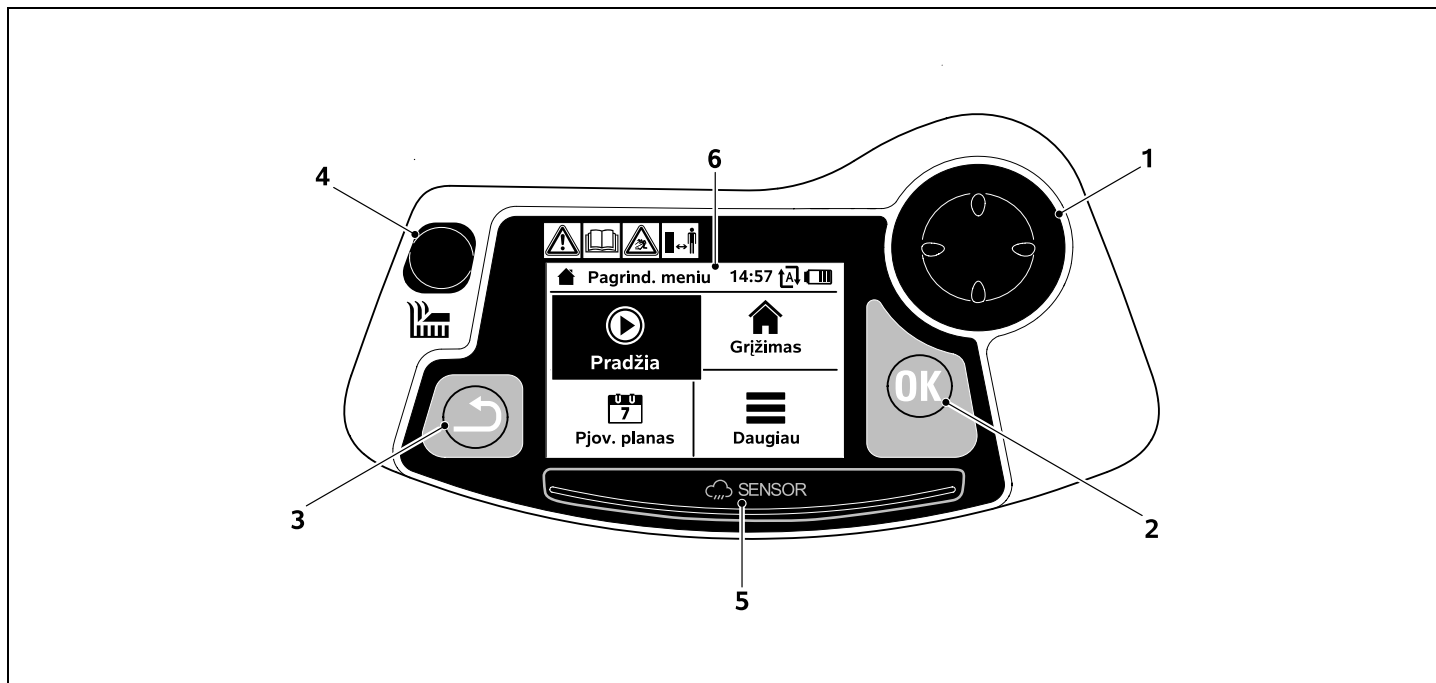
- | | | | |
|---|---|----|---|
| 1 | Judamai pritvirtintas gaubtas
(⇒ 5.5), (⇒ 5.6) | 7 | Mygtukas STOP (⇒ 5.1) |
| 2 | Įkrov. kontaktai:
prijungimo prie įkrovimo stotelės
kontaktai | 8 | Priekinis ratas |
| 3 | Galinis ratas | 9 | Pjovimo įranga |
| 4 | Rankena pernešti (⇒ 21.1) | 10 | Iš abiejų pusių pagალąstas pjovimo
peilis (⇒ 16.4) |
| 5 | Išimamas valdymo pultas (⇒ 3.3),
(⇒ 15.2) | 11 | Griebtuvinis diskas |
| 6 | Pjovimo aukščio reguliavimo
pasukama rankena (⇒ 9.5) | | |

3.2 Įkrovimo stotelė



- 1 Pagrindo plokštė
- 2 Laido tvirtinimo detalės ribojimo vielai nutiesti (⇒ 9.11)
- 3 Maitinimo blokas
- 4 Nuimamas dangtis (⇒ 9.2)
- 5 Įkrovimo kontaktai: vejos pjovimo robotas
prijungimo prie vejos pjovimo roboto kontaktas
- 6 Valdymo pultas
su mygtuku ir šviesos diodu
(⇒ 13.1)
- 7 Mygtukas
- 8 Indikatorius su šviesos diodu

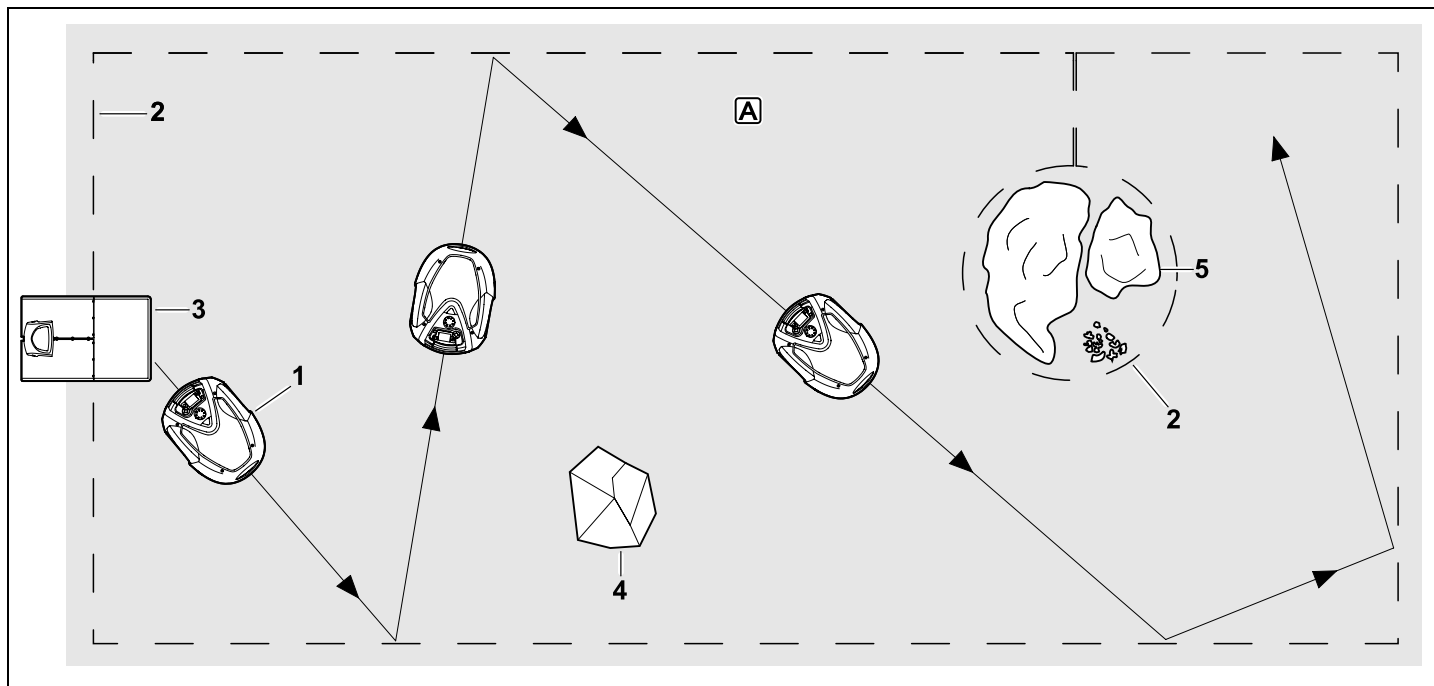
3.3 Valdymo pultas



- 1 Kryptinis mygtukas:
Vėjos pjovimo roboto
vairavimas (⇒ 15.6)
Meniu naršymas (⇒ 11.1)
- 2 Mygtukas OK:
rankinis pjovimas (⇒ 15.6)
Naršymas meniu (⇒ 11.1)
- 3 Mygtukas „Atgal“:
naršymas meniu (⇒ 11.1)
- 4 Pjovimo mygtukas:
rankinis pjovimas (⇒ 15.6)
Pjaukite nepriklausomai nuo
aktyvumo trukmės (⇒ 15.5)
- 5 Lietaus jutiklis (⇒ 11.11)
- 6 Grafinis ekranas

4. Kaip veikia vejos pjovimo robotas

4.1 Veikimo principas



Vejos pjovimo robotas (1) yra skirtas veja apželdintiems plotams automatiškai pjauti. Jis pjauna veją juostas parinkdamas atsitiktinai.

Kad vejos pjovimo robotas galėtų atpažinti pjaunamo ploto **A** ribas, šį plotą reikia aptverti ribojimo viela (2). Ja perduodamas vielos signalas, kurį siunčia įkrovimo stotelė (3).

Pjaunamame plote esančias stabilias kliūtis (4) atpažįsta vejos pjovimo roboto impulsinis jutiklis. Pjaunamo ploto

sritis (5), į kurias vejos pjovimo robotas negali važiuoti, ir kliūtis, į kurias jis negali atsitrenkti, reikia aptverti ribojimo viela.

Įjungus automatinį pjovimą vejos pjovimo robotas **per aktyvumo trukmę** (⇒ 11.7) automatiškai išvažiuoja iš įkrovimo stotelės ir pjauna veją. Kai reikia įkrauti akumuliatorių, vejos pjovimo robotas savarankiškai grįžta į įkrovimo stotelę. Pasirinkus „standartinį“ pjovimo plano tipą, vejos pjovimo robotas pjauna ir įkraunamas visą aktyvumo trukmę. Jei

pasirinktas „dinaminis“ pjovimo plano tipas, per aktyvumo trukmę visiškai automatiškai pritaikomas pjovimo ir įkrovimo etapų skaičius ir jų trukmė.

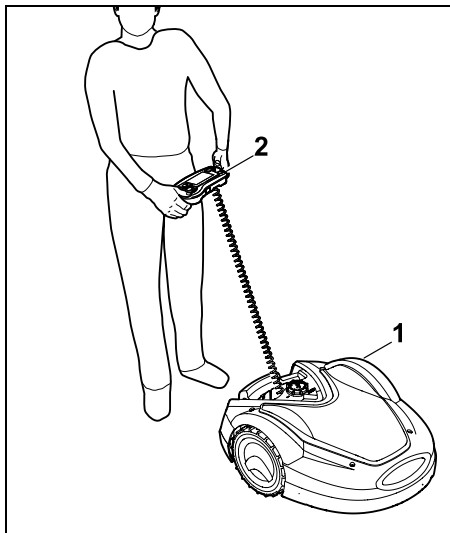
Esant išjungtam automatiniam pjovimui ir vykstant pjovimo etapams, **neatsižvelgiant į aktyvumo trukmę**, pjovimo procesą galima suaktyvinti pjovimo mygtuku arba meniu „Pradėti“ (⇒ 11.5)



Vejos pjovimo robotas STIHL veikia patikimai ir netrukdomas artimoje kaimynystėje veikiančių kitų vejos pjovimo robotų. Vietos signalas atitinka EGMF (Europos sodo

įrenginių gamintojų) standartą dėl elektromagnetinių bangų emisijos.

4.2 Rankinis pjovimas



Vejos pjovimo robotu (1) veją galima pjauti ir mechaniškai, kaip rankomis valdoma vejavėjeve. Tam reikia nuimti valdymo pultą (2), meniu „Daugiau“ parinkti parinktį „Rankinis pjovimas“, suaktyvinti pjovimo peilį ir važiavimo pavarą ir eiti už vejos pjovimo roboto. (⇒ 15.6)

i Nustačius rankinį pjovimą, impulsinis jutiklis ir kraštų ribotuvas yra neaktyvūs.

5. Saugos įtaisai

Įrenginys yra pritaikytas saugiai valdyti, o apsaugai nuo netinkamo naudojimo užtikrinti jame įrengti keli saugos įtaisai.



Pavojus susižeisti!

Jeigu nustatoma, kad sugedo kuris nors iš saugos įtaisų, tuomet įrenginio negalima naudoti. Kreipkitės į prekybos atstovą. STIHL rekomenduoja STIHL prekybos atstovą.

5.1 Mygtukas STOP

Vejos pjovimo roboto viršutinėje pusėje paspaudus raudoną mygtuką STOP, įrenginys iš karto sustabdomas. Pjovimo peilis sustoja per kelias sekundes ir ekrane pasirodo pranešimas „Paspaustas STOP mygtukas“. Kol pranešimas rodomas, vejos pjovimo roboto negalima pradėti eksploatuoti ir jis yra saugioje būsenoje. (⇒ 24.)

Įjungę **automatinį pjovimą** pasirinkite OK. Pasirodys užklausa, ar norite tęsti automatinį pjovimą

Paspaudus **Taip** vejos pjovimo robotas pjaus pjovimo plotą pagal pjovimo planą. (⇒ 11.7)



Ilgai spaudžiant mygtuką STOP, papildomai suaktyvinama įrenginio blokuotė. (⇒ 5.2)



5.2 Įrenginio blokuotė

Prieš atlikdami visus techninės priežiūros ir valymo darbus, prieš gabendami ir tikrindami,



užblokuokite vejos pjovimo robotą. Suaktyvinus įrenginio blokuotę, vejos pjovimo robotas negali būti eksploatuojamas.

Įrenginio blokuotės **aktyvinimas**:

- ilgai spauskite **mygtuką STOP**,
- meniu „Daugiau“;
- meniu „Saugumas“.

Įrenginio blokuotės **aktyvinimas meniu „Daugiau“**:

- meniu „Daugiau“ pasirinkite įrašą „Blokauti vejos pjovimo robotą iMOW®“ ir patvirtinkite mygtuku OK. (⇒ 11.8)

Įrenginio blokuotės **aktyvinimas meniu „Saugumas“**:

- meniu „Daugiau“ atidarykite pomeniu „Nuostatai“ ir „Saugumas“. (⇒ 11.15)
- Pasirinkite įrašą „Įrenginio blokuotė“ ir patvirtinkite spustelėdami OK.

Įrenginio blokuotės **atšaukimas**:

- Prireikus įjunkite įrenginį paspausdami bet kurį mygtuką.
- Vejos pjovimo robotą atblokuokite parodytu mygtukų deriniu. Tam nurodyta eilės tvarka reikia paspausti **pjovimo mygtuką** ir **mygtuką OK**.



5.3 Apsauginiai gaubtai

Visi vejos pjovimo robote sumontuoti apsauginiai gaubtai saugo nuo netikėto sąlyčio su pjovimo peiliu ir nupjauta žole. Ypač pagrindinis gaubtas.

5.4 Valdymas abiem rankomis

Įjungus rankinį pjovimą pjovimo peilį galima įjungti tik tada, kai dešinės rankos nykščiu paspaudžiamas ir laikomas mygtukas OK, o tada kairės rankos nykščiu paspaudžiamas pjovimo mygtukas. Vieną kartą suaktyvinus, toliau norint pjauti reikia spausti tik pjovimo mygtuką.



5.5 Impulsinis jutiklis

Vejos pjovimo robotas turi judantį gaubtą, kuris veikia kaip impulsinis jutiklis. Veikdamas automatinio režimu jis iš karto sustoja, jei atsitrenkia į (mažiausiai 10 cm aukščio) tvirtai prie žemės priglundusią kliūtį. Jis iš karto pakeičia judėjimo kryptį ir toliau tęsia pjovimo etapą. Jei impulsinis jutiklis suveikia dažnai, sustoja ir pjovimo peilis.



Įrenginys į kliūtį atsitrenkia tam tikra jėga. Todėl jautrios kliūtys arba lengvi daiktai, pavyzdžiui, gėlių vazonai, gali būti apversti ir pažeisti.

STIHL rekomenduoja šias kliūtis pašalinti arba aptverti kaip blokuojamą plotą. (⇒ 12.9)

5.6 Apsauga pakėlus

Jei vejos pjovimo robotas pakeliamas už gaubto arba rankenos pernešti, jis nedelsdamas nutraukia pjovimo procesą. Pjovimo peilis sustoja per kelias sekundes.

5.7 Polinkio jutiklis

Jei eksploatuojant pradedamas pjauti aukštesnis nei leistina šlaitas, vejos pjovimo robotas nedelsdamas pakeičia važiavimo kryptį. Įvykus pramušimui, važiavimo pavara ir pjovimo variklis išjungiami.

5.8 Ekranų apšvietimas

Eksploatuojant suaktyvinamas ekranų apšvietimas. Šviesa puikiai apšviečia net ir tamsioje eksploatuojamą vejos pjovimo robotą.

5.9 PIN užklausa

Suaktyvinus PIN užklausa, pakėlus vejos pjovimo robotą pasigirsta išpėjamas signalas, jei per kelias minutes neįvedamas PIN kodas. (⇒ 11.15)

Vejos pjovimo robotą galima eksploatuoti tik kartu su pateikiama įkrovimo stotele. Kitą įkrovimo stotelę būtina prijungti prie vejos pjovimo roboto. (⇒ 11.15)



STIHL rekomenduoja nustatyti vieną iš **apsaugos lygmenų** – „žemas“, „vidutinis“ arba „aukštas“. Taip užtikrinsite, kad pašaliniai negalės prijungti vejos pjovimo roboto prie kitų įkrovimo stotelių, jo reguliuoti arba užprogramuoti duomenų.

5.10 GPS apsauga

Modeliai **RMI 632 C**, **RMI 632 PC** yra su GPS imtuvu. Kai įjungta GPS apsauga, įrenginio savininkui bus pranešta, jei

įrenginys pradedamas eksploatuoti už namų srities ribų. Be to, ekrane bus reikalaujama įvesti PIN kodą. (⇒ 14.5)



Rekomenduojame:

Visada suaktyvinkite GPS apsaugą. (⇒ 11.15)

6. Jūsų saugumui

6.1 Bendroji informacija



Dirbant su įrenginiu, būtina laikytis šių nelaimingų atsitikimų prevencijos taisyklių.



Prieš pradėdami naudotis įrenginiu pirmą kartą, atidžiai perskaitykite naudojimo instrukciją. Padėkite naudojimo instrukciją į saugią vietą, kad galėtumėte ją pasinaudoti ateityje.

Šios atsargumo priemonės yra būtinos jūsų saugai užtikrinti, tačiau išvardytos ne visos. Visada naudokite įrenginį protingai ir atsakingai bei atminti, kad įrenginio valdytojas arba naudotojas atsako už žalą, padarytą kitiems asmenims arba jų nuosavybei.

Sąvoka „Naudojimas“ apibrėžia visus darbus, kurie atliekami prie vejos pjovimo roboto, įkrovimo stotelės ir ribojimo vielos.

Terminas „Naudotojas“ apibrėžiamas taip:

- asmuo, kuris naujai užprogramuoja vejos pjovimo robotą arba pakeičia jo programą;
- asmuo, kuris dirba su vejos pjovimo robotu;
- asmuo, kuris įrenginį paleidžia arba aktyvina;

- asmuo, kuris įrengia ar išmontuoja ribojimo vielą ir įkrovimo stotelę.

Taip pat **IMOW® programos** naudojimas yra šioje naudojimo instrukcijoje apibrėžto „naudojimo“ dalis.

Įrenginį naudokite tik gerai pailsėję, būdami geros fizinės formos ir nuotaikos. Jei turite sveikatos sutrikimų, privalote paklausti savo gydytojo, ar galite dirbti su įrenginiu. Išgėrus alkoholio, vaistų, kurie daro įtaką reakcijai, arba vartojus narkotikų, naudoti įrenginį draudžiama.

Susipažinkite su įrenginio valdymo elementais ir naudojimo taisyklėmis.

Įrenginį leidžiama naudoti tik asmenims, kurie perskaitė naudojimo instrukciją ir susipažino, kaip naudoti įrenginį. Prieš pirmą kartą naudodamas įrenginį, naudotojas turėtų pasistengti išklausti kvalifikuoto asmens praktinį instruktažą. Naudotojas privalo paprašyti pardavėjo arba kito specialisto paaiškinti, kaip saugiai naudoti įrenginį.

Per šį instruktažą naudotoją privalu informuoti, kad dirbant su įrenginiu reikia būti itin atsargiam ir susikaupti.

Net jei įrenginį naudosite tinkamai, visada galima liekamoji rizika.



Pavojus gyvybei dėl uždusimo!

Pavojus uždusti vaikams, žaidžiantiems su pakuoti skirtomis medžiagomis. Pakavimui skirtas medžiagas būtina saugokite nuo vaikų.

Šį įrenginį galima duoti arba paskolinti tik tiems asmenims, kurie yra gerai susipažinę su šiuo modeliu ir jo naudojimu. Ši naudojimo instrukcija yra įrenginio dalis, ją visada reikia perduoti su įrenginiu.

Užtikrinkite, naudotojo fiziniai, jutiminiai ir psichiniai gebėjimai pakankami, kad galėtų valdyti įrenginį ir dirbti su juo. Jei naudotojo fiziniai, jutiminiai arba psichiniai gebėjimai riboti, naudotojas ja dirbti gali tik prižiūrimas ar instruktuojamas už jį atsakingo asmens.

Užtikrinkite, kad naudotojas pilnametis arba turi nacionalinius teisės aktus atitinkantį prižiūrint suteiktą profesinį pasirengimą.



Dėmesio, nelaimingų atsitikimų pavojus!



Kai pjaunama, vaikams draudžiama būti prie įrenginio ir pjaunamame plote.



Kai pjaunama, šunims ir kitiems naminiams gyvūnams draudžiama būti prie įrenginio ir pjaunamame plote.

Saugumo sumetimais draudžiama atlikti bet kokius įrenginio pakeitimus, išskyrus kvalifikuotą priedų tvirtinimą, ką leidžia daryti STIHL. Be to, tai atlikus, netenkama teisės reikšti pretenzijas į garantiją. Informacijos apie leidžiamus naudoti priedus jums suteiks STIHL prekybos atstovas.

Ypač griežtai draudžiama atlikti darbus, kurie pakeičia įrenginio galią arba elektros variklių sūkių skaičių.

Neatlikite jokių įrenginio pakeitimų, dėl kurių padidėtų spinduliuojamasis triukšmas.

Siekiant užtikrinti saugą draudžiama keisti arba apdoroti įrenginio programinę įrangą.

Naudojant viešosiose vietose, parkuose, sporto aikštynuose, gatvėse, žemės bei miškų ūkyje, būtina elgtis itin atsargiai.

Draudžiama įrenginiu vežti daiktus, gyvūnus arba žmones, ypač vaikus.

Veikiant vejos pjovimo robotui, niekada neleiskite asmenims, ypač vaikams, važiuoti ant jo arba sėdėti.

Dėmesio! Nelaimingų atsitikimų pavojus!

Vejos pjovimo robotas skirtas automatinei vejos priežiūrai ir rankiniam vejos pjovimui. Naudojimas kitais tikslais draudžiamas ir gali būti pavojingas bei padaryti žalos įrenginui.

Kad naudotojas nesusižalotų, įrenginį draudžiama naudoti, pavyzdžiui, šiems darbams (išvardyta ne viskas):

- krūmams ir gyvatvorėms karpyti;
- augalams šiltnamiuose karpyti,
- vejos priežiūrai, augalams, augantiems ant stogo ar balkone, prižiūrėti,
- mažoms medžių atpjovoms ir nupjautai gyvatvorei smulkinti,
- keliams valyti (nusiurbti, nupūsti);
- žemės paviršiaus nelygumams, pvz., kurmiarausiams, išlyginti.

6.2 Apranga ir įranga



Avėkite tvirtus apsauginius batus neslidžiais padais ir niekada nedirbkite neapsiavę arba, pavyzdžiui, avėdami sandalus,

- kai vejos pjovimo robotą vežate iš vienos vietos į kitą, naudodami valdymo pulką,
- kai artinatės prie veikiančio vejos pjovimo roboto,
- jei veja pjaunama mechaniškai. (⇒ 15.6)



Atlikdami įrengimo, techninės priežiūros ir kitus darbus prie įrenginio ir įkrovimo stotelės, dėvėkite tinkamus darbinius drabužius.

drabužius.

Niekada nevilkkėkite laisvų drabužių (taip pat nusiimkite papuošalus, nusiriškite kaklaraištį ir šaliką), kurie gali užsikabinti už judančių dalių.

Mūvėkite ilgas kelnes,

- kai artinatės prie veikiančio vejos pjovimo roboto,
- veją pjaunate rankiniu būdu.



Atlikdami priežiūros ir valymo darbus, vielos tiesimo darbus (nutiesdami vielą ir ją vėl pašalindami) bei tvirtindami

įkrovos stotelę mūvėkite tvirtas pirštines. Saugokite rankas atlikdami bet kokius darbus prie pjovimo peilio, kaldami fiksavimo vinis ir įkrovimo stotelės kuolelius.

Atlikdami bet kokius darbus su įrenginiu ilgus plaukus suriškite ir apsaugokite paslėpdami (po skarele, kepure ir t. t.).



Kaldami fiksavimo vinis ir įkrovimo stotelės kuolelius, užsidėkite tinkamus apsauginius akinius.

6.3 Įspėjimas – pavojinga elektros srovė!



Dėmesio! Elektros smūgio pavojus!

Siekiant užtikrinti saugumą, ypač svarbu naudoti nepažeistą maitinimo bloko elektros laidą ir tinklo kištuką. Norint išvengti elektros smūgio, negalima naudoti pažeistų laidų, jungčių, kištukų arba prijungimo laidų, kurie neatitinka nurodymų.



Todėl reguliariai tikrinkite, ar ant jungiamųjų laidų nėra pažeidimo ir senėjimo (trapumo) požymių.

Naudokite tik originalų maitinimo bloką.

Negalima naudoti maitinimo bloko,

- jei jis susidėvėjęs arba pažeistas,
- jei susidėvėjo arba pažeisti laidai. Ypač svarbu patikrinti, ar ant elektros tinklo laido nėra pažeidimo ir senėjimo požymių.

Elektros laidų ir maitinimo bloko techninės priežiūros ir remonto darbus gali atlikti tik specialų išsilavinimą turintys kvalifikuoti asmenys.

Elektros smūgio pavojus!

Pažeisto laido nejunkite į elektros tinklą ir nesilieskite prie jo, kol jis nebus išjungtas iš elektros tinklo.

Draudžiama keisti maitinimo bloko jungiamuosius laidus (pvz., trumpinti). Draudžiama ilginti tarp maitinimo bloko ir įkrovimo stotelės naudojamą kabelį.

Maitinimo adapterio kištuką prie įkrovimo stotelės elektronikos galima prijungti tik esant sausai ir neužterštai būsenai.

Maitinimo bloko ir kabelio nedėkite ilgam ant šlapio pagrindo.

Elektros smūgio pavojus!

Draudžiama naudoti pažeistus kabelius, jungtis ir kištukus arba reikalavimų neatitinkančius jungiamuosius laidus.

Visada pasirūpinkite, kad naudojami elektros laidai būtų tinkamai izoliuoti.

Jungiamąjį laidą atjunkite laikydami už kištuko ir kištukinio lizdo, niekuomet netraukite už paties jungiamojo laido.

Įrenginį junkite tik prie elektros srovės, kuri yra apsaugota automatinio jungiklio su ne didesne kaip 30 mA išjungimo srove. Daugiau informacijos galės suteikti kvalifikuotas elektrikas.

Jei maitinimo blokas prijungiamas prie srovės tiekimo šaltinio, esančio ne pastate, kištukinis lizdas turi būti pritaikytas naudoti lauke. Daugiau informacijos apie šalyje galiojančius reikalavimus suteiks kvalifikuotas elektrikas.

Jei įrenginį jungiate prie elektros generatoriaus, atkreipkite dėmesį į tai, kad dėl srovės svyravimų nebūtų pažeistas įrenginys.

6.4 Akumulatorius

Naudokite tik originalius akumulatorius.

Šis akumulatorius skirtas stabiliai montuoti į STIHL vejos pjovimo robotus. Toje vietoje jis yra optimaliai apsaugotas ir bus įkrautas, kai vejos pjovimo robotas stovės įkrovimo stotelėje. Draudžiama naudoti kitą įkroviklį. Naudojant netinkamą įkroviklį, galima patirti elektros smūgį, akumulatorius gali perkaisti arba iš jo gali prasiskverbti esdinančio akumuliatorių elektrolito.

Niekada akumulatoriaus neatidarykite.

Saugokite, kad akumulatorius nenukristų.

Nenaudokite pažeisto arba deformuoto akumulatoriaus.

Akumuliatorių laikykite vaikams nepasiekiamoje vietoje.



Sprogimo pavojus!

Saugokite akumuliatorių nuo tiesioginių saulės spindulių, karščio ir ugnies – niekada nemeskite į ugnį.



Akumuliatorių laikykite tik temperatūroje nuo -10 °C iki maks. +50 °C. temperatūrų srityje.



Saugokite akumuliatorių nuo lietaus ir drėgmės – nemerkitė jo į skysčius.



Saugokite akumuliatorių nuo mikrobangų ir aukšto slėgio.

Akumulatoriaus kontaktų niekada nebandykite prijungti prie metalinių daiktų (nesujunkite trumpai). Dėl trumpojo jungimo akumulatorius gali būti pažeistas.

Nenaudojamą akumuliatorių laikykite toliau nuo metalinių daiktų (pvz., vinių, monetų, papuošalų). Nenaudokite metalinių gabenimo rezervuarų.

Sprogimo ir gaisro pavojus!

Netinkamai naudojant, iš akumulatoriaus gali išbėgti elektrolito. Saugokitės sąlyčio! Po atsitiktinio sąlyčio nuplaukite vandeniu. Elektrolito patekus į akis, taip pat kreipkitės į gydytoją. Dėl išbėgusio akumulatoriaus elektrolito gali būti dirginama oda, galima nudegti ir nusideginti cheminėmis medžiagomis.

Nekiškite jokių daiktų į akumulatoriaus ventiliacines ertmes.

Papildomas saugos taisyklės žr. <http://www.stihl.com/safety-data-sheets>

6.5 Įrenginio gabenimas

Kiekvieną kartą gabenant vejos pjovimo robotą, ypač prieš jį keliant, reikia suaktyvinti įrenginio blokuotę. (⇒ 5.2)

Prieš gabenant reikia palaukti, kol įrenginys atvės.

Keldami ir nešdami stenkitės nesiliesti prie pjovimo peilio. Vejos pjovimo robotą galima kelti tik naudojant rankeną pernešti, niekada neimkite už įrenginio apačios.

Atkreipkite dėmesį į įrenginio svorį ir, jei reikia, naudokite tinkamą pagalbinę krovimo įrangą (keliamuosius įtaisus).

Įrenginį ir kartu gabenamas jo dalis (pvz., įkrovimo stotelę) ant krovimo paviršiaus pritvirtinkite tinkamų matmenų tvirtinimo priemonėmis (diržais, lynais ir t. t.). Tvirtinkite prie šioje naudojimo instrukcijoje nurodytų tvirtinimo taškų. (⇒ 21.)

Gabendami įrenginį, laikykitės nacionalinių įstatymų, ypač susijusių su krovinio sauga ir daiktų gabenimu ant krovimo platformų.

Niekada nepalikite akumulatoriaus gulėti automobilyje ir visada saugokite jį nuo tiesioginių saulės spindulių.

Gabenant ličio jonų akumulatorius, su jais reikia elgtis itin atsargiai, ypač reikia užtikrinti apsaugą nuo trumpojo jungimo. Akumuliatorių gabenkite nepažeistoje originalioje pakuotėje arba vejos pjovimo robote.

6.6 Prieš pradėdami eksploatuoti

Užtikrinkite, kad kiekvienas asmuo, dirbantis su įrenginiu, būtų susipažinęs su naudojimo instrukcija.

Laikykitės įkrovimo stotelės įrengimo (⇒ 9.) ir atitvėrimo ribojimo lynu (⇒ 12.) nurodymų.

Ribojimo viela ir elektros laidą reikia stipriai pritvirtinti prie žemės, kad už jų nebūtų galima užkliūti. Stenkitės netiesi virš kraštų (pvz., šaligatvių, grindinio trinkelė kraštų). Klojant ant žemės, prie kurios negalima pritvirtinti pateikiamomis fiksavimo vinimis (pvz., grindinio trinkelės, šaligatviai), reikia naudoti laido movą.

Reikia reguliariai tikrinti, ar ribojimo viela ir elektros laidas tinkamai nutiesti.

Fiksavimo vinis visada įkalkite iki galo, kad už jų nebūtų galima užkliūti.

Įkrovimo stotelės nebandykite įrengti prastai matomoje vietoje, kurioje būtų galima už jos užkliūti (pvz., už namo kampo).

Įkrovimo stotelę saugokite nuo roplių, pvz., skruzdėlių ar sraigų – ypač venkite zonų netoli skruzdėlynų ir komposto.

Ribojimo viela reikia atitinkamai aptverti sritis, į kurias vejos pjovimo robotas negali važiuoti nesukeldamas pavojaus (pvz., pavojaus nukristi).

STIHL rekomenduoja eksploatuoti vejos pjovimo robotą tik ant vejos ir asfaltuotų vietų (pvz. asfaltuotų takelių).

Vejos pjovimo robotas neatpažįsta kritimo vietų, pavyzdžiui, kraštų, pakopų, baseinų ar tvenkinų. Jei ribojimo viela nutiesiama išilgai galimų kritimo vietų, dėl saugumo tarp ribojimo vielos ir pavojaus vietos turėtų būti didesnis nei **1 m** atstumas.

Reguliariai patikrinkite teritoriją, kurioje bus naudojamas įrenginys, pašalinkite iš jos visus didelius akmenis, šakas, vielas, kaulus ir kitus pašalinius daiktus, kuriuos įrenginys galėtų išsviesti į orą. Aptvėrę ribojimo vieta, surinkite visus pjaunamame plote likusius įrankius. Nulūžusias arba pažeistas fiksavimo vinius reikia ištraukti iš ražienos ir utilizuoti.

Reguliariai tikrinkite, ar pjaunamame plote nėra nelygumų, ir juos pašalinkite.

Niekada nenaudokite įrenginio, jei apsauginiai įtaisai yra pažeisti arba nepritvirtinti.

Draudžiama išmontuoti arba išjungti įtaisytus įrenginio perjungimo ir saugos įtaisus.

Prieš naudodami įrenginį pakeiskite visas sugedusias, susidėvėjusias ir pažeistas dalis. Ant įrenginio esančias neįskaitomas arba pažeistas nuorodas apie pavojus ir įspėjamąsias nuorodas pakeiskite. Atsarginių lipdukų ir visų kitų atsarginių dalių įsigysite iš STIHL prekybos atstovo.



Pavojus susižeisti!

Susidėvėjusios ar pažeistos dalys (pvz., buki peiliai) gali turėti įtakos įrenginio saugumui ir sužeisti naudotoją.

Prieš pradėdami eksploatuoti patikrinkite, ar:

- laikomas įrenginys yra nepriekaištingos būklės. Tai reiškia, kad dangčiai ir apsauginiai įtaisai yra savo vietose ir nepriekaištingos būklės;
- įkrovimo stotelė yra nepriekaištingos būklės. Visi dangčiai privalo būti sumontuoti tvarkingai ir turi būti nepriekaištingos būklės;

- maitinimo bloko elektros laidas įjungtas į tinkamai įrengtą kištukinį lizdą;
- maitinimo bloko jungiamojo laido ir tinklo kištuko izoliacija yra nepriekaištingos būklės;
- nesusidėvėjo ir nepažeistas visas įrenginys (korpusas, gaubtas, tvirtinimo elementai, pjovimo peilis, peilių veleno antgalis ir t. t.);
- pjovimo peilis ir peilio tvirtinimo detalės yra tinkamos būklės (saugiai pritvirtintos, nepažeistos, nenusidėvėjusios); (⇒ 16.3)
- yra ir gerai priveržti visi varžtai, veržlės ir kiti tvirtinimo elementai. Prieš pradėdami eksploatuoti įrenginį, atsilaisvinusius varžtus ir veržles priveržkite (atkreipkite dėmesį į priveržimo momentus).

Prireikus atlikite visus būtinus darbus arba kreipkitės į prekybos atstovą. STIHL rekomenduoja kreiptis į STIHL prekybos atstovą.

6.7 Programavimas

Laikykitės vietos taisyklių dėl sodo įrenginių su elektros varikliu naudojimo trukmės ir atitinkamai užprogramuokite aktyvumo trukmę. (⇒ 14.3)

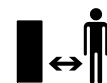
Svarbiausia programavimą pritaikyti taip, kad veikiant pjovimo režimu pjaunamame plote nebūtų vaikų, stebėtojų ar gyvūnų.

Pakeitus programą naudojant **iMOW@ programą**, naudojant modelius **RMI 632 C**, **RMI 632 PC**, galimi veiksmai, kurių nesitiki kiti asmenys. Todėl reikia pranešti suinteresuotiems asmenims apie pjovimo plano pakeitimus.

Vejos pjovimo roboto negalima eksploatuoti veikiant drėkinimo sistemai, todėl būtina atitinkamai jį užprogramuoti.

Įsitikinkite, kad vejos pjovimo robote nustatyta teisinga data ir paros laikas. Prireikus pakoreguokite nustatymus. Nustačius netinkamas reikšmes vejos pjovimo robotas netikėtai gali pradėti važiuoti.

6.8 Eksploatuojant



Pašaliniai asmenys, ypač vaikai, ir gyvūnai negali būti arti pavojaus zonos.

Veikiant vejos pjovimo robotui, niekada neleiskite vaikams artintis prie jo arba su juo žaisti.

Tretieji asmenys gali nesitikėti, kad naudojant **iMOW@ programą**, gali būti įjungiamas pjovimas modeliams **RMI 632 C**, **RMI 632 PC**. Todėl iš anksto informuokite susijusius asmenis apie galimą vejos pjovimo roboto veikimą.

Niekada nepalikite veikiančio vejos pjovimo roboto be priežiūros, jei žinote, kad pavojaus zonoje yra gyvūnų arba asmenų, ypač vaikų.

Jeigu vejos pjovimo robotas naudojamas viešoje vietoje, aplink pjaunamą plotą būtina pastatyti ženklus su šiais nurodymais:

„Įspėjimas! Automatinė vejapjovė! Stovėkite toliau nuo įrenginio! Prižiūrėkite vaikus!“



Dėmesio – pavojus susižeisti!

Rankų ir kojų niekada

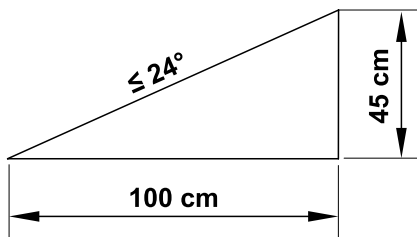
nekiškite prie besisukančių dalių arba pjovimo. Niekada nelieskite besisukančio peilio.

Prieš prasidedant audrai arba prieš pradėdant žaibuoti, atjunkite maitinimo bloką nuo elektros tiekimo tinklo. Tuo metu vejos pjovimo robotą eksploatuoti draudžiama.

Vejos pjovimo roboto, jei veikia elektros variklis, niekada negalima pakreipti ir kelti aukštyr.

Niekada nebandykite reguliuoti įrenginio, kol vienas iš elektros variklių dar veikia.

Saugumo sumetimais įrenginio negalima naudoti nuokalnėse, statesnėse nei 24° (45 %). **Pavojus susižeisti!** 24° šlaitas atitinka 45 cm pakilimą vertikalia kryptimi 100 cm ilgio horizontalioje atkarpoje.



Atkreipkite dėmesį į pjovimo įrangos papildomą veikimą. Kol ji sustoja, praeina kelios sekundės.

Veikiant režimui paspauskite **mygtuką STOP** (⇒ 5.1),

- prieš keisdami meniu nuostatus arba juos parinkdami,
- prieš pritaikydami užprogramuotus duomenis,
- prieš nuimdami valdymo pultą.

Aktyvinkite **įrenginio blokuotę** (⇒ 5.2),

- prieš pakeldami ir nešdami įrenginį;
- prieš gabendami įrenginį;
- prieš pašalindami ar valydami kamščius;
- prieš atlikdami darbus prie pjovimo peilio;
- prieš tikrindami arba valydami įrenginį,
- jei vejos pjovimo robotas atsitrenkė į svetimkūnį arba pradėjo neįprastai smarkiai vibruoti. Tokiais atvejais patikrinkite įrenginį, ypač pjovimo bloką (peilį, peilių veleną, peilio tvirtinimo detales), ar jie nepažeisti, ir, prieš paleisdami įrenginį iš naujo ir su juo dirbdami, paveskite jį suremontuoti specialistui.



Pavojus susižeisti!

Stipri vibracija paprastai rodo, kad yra sutrikimas. Pradėti eksploatuoti įrenginį su pažeistu arba deformuotu peiliu velenu draudžiama. Jei jums trūksta reikalingų žinių, reikalingus remonto darbus paveskite atlikti specialistui – STIHL rekomenduoja STIHL prekybos atstovą.

Prieš paliekant įrenginį, vejos pjovimo roboto saugos nustatymus reikia pakeisti taip, kad jo negalėtų pradėti eksploatuoti pašaliniai asmenys. (⇒ 11.15)

Įrenginio niekada nenaudokite arti atviros ugnies.

Rankinis pjovimas:

Įrenginį paleiskite atsargiai, laikydamiesi skyriuje „Rankinis pjovimas“ pateiktų nuorodų. (⇒ 15.6)

Dirbkite tik dieną arba esant geram dirbtiniam apšvietimui.

Niekada nebandykite mechaniškai užfiksuoti mygtukų, ypač pjovimo mygtuko.

Naudotojas visada turi stovėti už įrenginio. Visuomet stebėkite, kad nuo jūsų kojų iki peilio būtų pakankamas atstumas.

Pjaudami veją niekada nebėkite, kad nesusižeistumėte nuslydę, užkliuvę ar dėl kitos priežasties.

Būkite itin atsargūs apsuksdami vejos pjovimo robotą ar traukdami jį į save.

Kai pagrindas drėgnas, dėl mažesnio stabilumo kyla didesnis nelaimingų atsitikimų pavojus.

Dirbkite itin atsargiai, kad nepaslystumėte. Jei įmanoma, esant drėgnam pagrindui, stenkitės nenaudoti rankinio pjovimo režimo.

Visada atkreipkite dėmesį, kad ant šlaito įrenginys būtų labai stabilus ir nepjaukite labai stačių šlaitų.

Pjaukite skersai šlaito, joku būdu ne aukštyr arba žemyn, ir atkreipkite dėmesį, kad stovėtumėte virš vejos pjovimo roboto, kad praradus kontrolę įrenginys ant jūsų neužvažiuotų.

Vejoje esančius objektus (vejos purkštuvus, stulpelius, vandens vožtuvus, pamatus, elektros linijas ir t. t.) būtina apvažiuoti. Niekada nevažiuokite per tokius objektus.

Niekada nevažiuokite per šias kliūtis tyčia. Nustačius rankinį pjovimo režimą, impulsinis jutiklis yra neaktyvus.

Valdydami mašiną ir jos periferinius įrenginius neįsitemkite ir prie šlaitų žiūrėkite, kad visada išlaikytumėte pusiausvyrą ir tvirtai stovėtumėte, visada eikite, nebėkite.

6.9 Techninė priežiūra ir remontas

Prieš pradėdami valymo, remonto ir techninės priežiūros darbus, suaktyvinkite įrenginio blokuotę ir vejos pjovimo robotą pastatykite ant tvirto, lygaus pagrindo.



Prieš pradėdami visus darbus prie įkrovimo stotelės ir ribojimo vielos, ištraukite maitinimo bloko tinklo kištuką.



Prieš visus techninės priežiūros darbus palikite vejos pjovimo robotą maždaug 5 minutes, kad jis atvėstų.

Tik įgaliojamam elektrikui leidžiama atlikti elektros tinklo laido remontą arba keisti patį laidą.

Baigus visus darbus prie įrenginio, prieš vėl pradėdant eksploatuoti reikia iš naujo patikrinti, kaip užprogramuotas vejos pjovimo robotas ir prireikus nustatymus pakoreguoti. Būtina tiksliai nustatyti datą ir paros laiką.

Valymas

Visą įrenginį būtina reguliariai kruopščiai išvalyti. (⇒ 16.2)

Niekada nenukreipkite vandens srovės (ypač aukšto slėgio valymo įrenginio) į variklio dalis, tarpines, elektros mazgus ir guoliavietes. Tai gali būti pažeidimų priežastis arba gali prireikti brangaus remonto. Niekada neplaukite įrenginio tekančiu vandeniu (pvz., sodo žarna). Nenaudokite agresyviųjų valiklių. Jie gali pažeisti plastiką ir metalą. Tai gali pakenkti STIHL įrenginio saugai.

Techninės priežiūros darbai:

Leidžiama atlikti tik šioje naudojimo instrukcijoje aprašytus techninės priežiūros darbus. Visus kitus darbus

būtina pavesti prekybos atstovui. Jei jums trūksta reikalingų žinių ir pagalbinių priemonių, **visada** galite kreiptis į prekybos atstovą. STIHL rekomenduoja, kad techninės priežiūros ir remonto darbus atliktų tik STIHL prekybos atstovas. STIHL prekybos atstovai reguliariai mokomi, jiems suteikiama reikalinga techninė informacija.

Naudokite tik tuos įrankius, padargus, priedus ir techniškai lygiavertes dalis, kurias STIHL leido naudoti šiam įrenginiui, kitaip gali kilti nelaimingų atsitikimų pavojus ir gali būti sužaloti asmenys arba pažeistas įrenginys. Kilus klausimų, kreipkitės į prekybos atstovą.

STIHL originalių įrankių, priedų ir atsarginių dalių savybės optimaliai pritaikytos įrenginiui bei naudotojo poreikiams. Originalias STIHL atsargines dalis atpažinsite iš STIHL atsarginės dalies numerio, užrašo STIHL ir, jei reikia, iš STIHL atsarginės dalies ženklo. Ant mažesnių dalių gali būti tik ženklas.

Įspėjamieji ir nurodomieji lipdukai visada turi būti švarūs ir įskaitomi. Pažeistus arba atsiklijavusius lipdukus pakeiskite naujais originaliais lipdukais, jų galite įsigyti iš STIHL prekybos atstovo. Jeigu kurią nors konstrukcinę dalį keisite nauja, nepamirškite prie jos priklijuoti tokį patį lipduką.

Darbus prie pjovimo įrangos atlikite tik mūvėdami apsaugines pirštines, būkite itin atsargūs.

Gerai priveržkite visus varžtus ir veržles, ypač visus pjovimo bloko varžtus ir tvirtinimo elementus, kad įrenginį būtų saugu naudoti.

Reguliariai tikrinkite visą įrenginį (pvz., jei jo nenaudosite žiemą), ar jis nesusidėvėjo ir nėra pažeistas. Saugumo sumetimais susidėvėjusias arba pažeistas dalis nedelsdami pakeiskite, kad įrenginys visada būtų saugus eksploatuoti.

Jei, atliekant techninės priežiūros darbus, konstrukcinės dalys arba apsauginiai įtaisai buvo nuimti, juos reikia vėl sumontuoti atgal.

6.10 Laikymas ilgesnį laiką nenaudojant

Prieš padėdant laikyti

- Įkraukite akumuliatorių, (⇒ 15.8)
- Nustatykite aukščiausią apsaugos lygmenį, (⇒ 11.15)
- Padėkite vejos pjovimo robotą žiemai. (⇒ 11.16)

Įsitinkinkite, ar įrenginys apsaugotas nuo nesankcionuoto naudojimo (pvz., nuo vaikų).

Laikykite įrenginį nepriekaištingos būklės.

Prieš padėdami įrenginį (pvz., žiemai), jį kruopščiai išvalykite.

Prieš pastatydami įrenginį uždaroje patalpoje, leiskite jam maždaug 5 minutes atvėsti.

Laikymo patalpa turi būti sausa, apsaugota nuo šalčio ir rakinama.

Niekada nelaikykite įrenginio arti atviros ugnies arba didelio karščio šaltinių (pvz., krosnies).

6.11 Utilizavimas

Atliekos gali padaryti žalos žmonėms, gyvūnams ir aplinkai, todėl jas reikia tinkamai utilizuoti.

Norėdami sužinoti, kaip tinkamai utilizuoti atliekas, kreipkitės į antrinio perdėbimo centrą arba prekybos atstovą. STIHL rekomenduoja kreiptis į STIHL prekybos atstovą.

Pavojus susižeisti pjovimo peiliu!

Net ir susidėvėjusios veļapjovėvės niekada nepalikite be priežiūros. Įsitinkinkite, ar įrenginys, ypač pjovimo peilis, laikomas vaikams nepasiekiamoje vietoje.

Užtikrinkite, kad susidėvėjęs įrenginys būtų tinkamai utilizuotas. Prieš utilizuojant įrenginys turi būti nebetinkamas naudoti. Norėdami išvengti nelaimingų atsitikimų, būtina pašalinkite veļos pjovimo roboto maitinimo bloko elektros laidą, akumuliatorių ir valdymo pulatą.

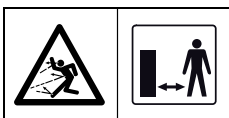
Akumuliatorių utilizuokite atskirai nuo įrenginio. Užtikrinkite, kad akumuliatorius būtų utilizuojamas saugiai ir ekologiškai.

7. Simbolių aprašymas



Įspėjimas

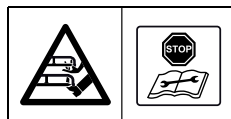
Prieš pradėdami naudoti įrenginį, perskaitykite jo naudojimo instrukciją.



Įspėjimas!

Ekspluatuodami laikykitės saugaus atstumo iki įrenginio.

Pašaliniams asmenims neleiskite būti pavojaus zonoje.



Įspėjimas!

Niekada nelieskite besisukančio peilio.

Įspėjimas!

Prieš pakeldami arba prieš atlikdami darbus prie įrenginio, jį užblokuokite.



Įspėjimas!

Nesėskite ir nelipkite ant įrenginio.



Įspėjimas!

Niekada nelieskite besisukančio peilio.



Įspėjimas!

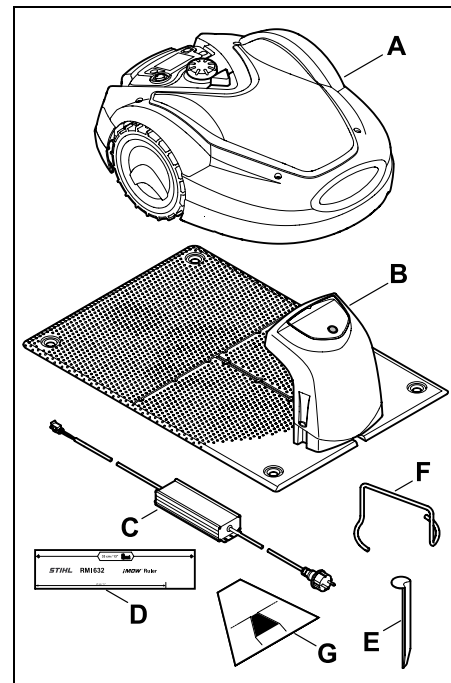
Kai pjaunama, vaikams draudžiama būti prie įrenginio ir pjaunamame plote.



Įspėjimas!

Kai pjaunama, šunims ir kitiems naminiams gyvūnams draudžiama būti prie įrenginio ir pjaunamame plote.

8. Kompletas



Poz.	Pavadinimas	Vnt.
A	Veļos pjovimo robotas	1
B	Įkrovimo stotelė	1
C	Maitinimo blokas	1
D	iMOW® Ruler	2
E	Įkrovimo stotelės kuolelis	4
F	Grievtuvinio disko nuėmiklis	1
G	Linijų šablonas	1

Poz.	Pavadinimas	Vnt.
–	Naudojimo instrukcija	1

9. Pirmasis įrengimas

Kad galėtumėte paprastai, greitai ir tvirtai įrengti, atkreipkite dėmesį ir laikykitės pateiktos informacijos ir nuorodų, ypač, kad atstumas tarp vielų jas tiesiant būtų 33 cm. (⇒ 12.)

Galite praplėsti nupjautą plotą arčiau prie krašto nutiesdami ribojimo vielą. (⇒ 12.17)

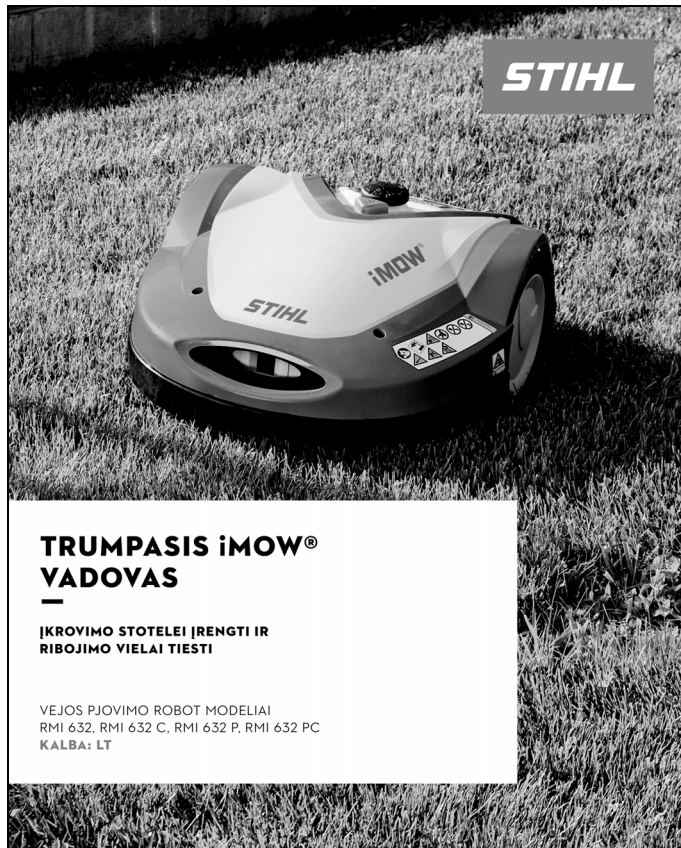
Kad saugiai veiktų, tiesdami vielas atstumą tarp jų pritaikykite prie vietos sąlygų.

Vejos pjovimo roboto iMOW® trumpasis vadovas

Kaip pagalbos priemonė įrengiant įkrovimo stotelę ir tiesiant ribojimo vielą yra parengtas trumpasis vejos pjovimo roboto vadovas. Išsami informacija pateikta atitinkamuose naudojimo instrukcijos skyriuose. Šį trumpąjį vadovą visuomet naudokite kartu su vejos pjovimo roboto naudojimo instrukcija.

Vejos pjovimo roboto iMOW® trumpasis vadovas

1 psl. sumažintas vaizdas:



Vejos pjovimo roboto iMOW® trumpasis vadovas

2 ir 3 psl. sumažintas vaizdas:

PAGRINDINIS ĮRENGIMAS

VIDINĖS ĮKROVIMO STOTELĖS PADĖTIS NUSTATYMAS IR RIBOJIMO VIELOS TIESIMAS

ŠI TRUMPĄJĮ VADOVĄ NAUDOKITE TIK KARTU SU SAVO VEJOS PJOVIMO ROBOTO NAUDOJIMO INSTRUKCIJA.

1. Prieš įrengdami sudarykite sodo eskizą.
2. Įkrovimo stotelę įdėkite patogioje vietoje ir įkraukite iMOW®.
3. Įjunkite iMOW® paspausdami mygtuką „OK“ ir vykdysite instrukcijas iki „Vielos tiesimas“.
4. Jei norite nustatyti atstumą, naudokite iMOW® Ruler ir linijų žaibloną.
5. Dėkite toliau naudodami „Vielos prjungimas“ ir laikykitės instrukcijų iki galo.

STIHL iMOW® vejos pjovimo robotai atitinka visus galiojančius saugos standartus. Nepaisant to:
Vejos pjovimo robotas iMOW® nėra žaidimas. Vejos pjovimo robotas iMOW® aktyviai dirbant, pjaunamame plote neturi būti vaikų, stebėtojų ir gyvūnų.

Paruošiamosios įrengimo priemonės:

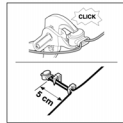
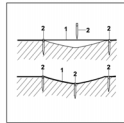
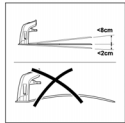
- Prieš naudodamiesi įrengta vejapjovės pjaunamo ploto režimą nustatykite ± 0 cm.
- Pjaunami plotai negali persidengti. Mažiausias atstumas tarp ribojimo vielų yra ≥ 1 m.
- Didžiausias atstumas tarp vejos pjovimo roboto iMOW® ir ribojimo vielos: 35 cm.
- Nustatykite iMOW® pjovimo aukštį. Rekomenduojame 5 pjovimo pakopą.
- Rekomenduojama palaikyti trumpžius, tokius kaip metalai.

☑ 9.1/9.5/9.9

Priedai AKH 100 mažoms vejoms:

- Ribojimo vielos ilgis $\times 80$ m.

☑ 9.9



Įkrovimo stotelės padėtis:

- Apsaugota, šelėlyje, horizontaliai
- Atstumas iki blokuojamo ploto ≥ 2 m
- Rekomenduojamas kitiukinis lydas su apsauga nuo virštamčio.

☑ 9.1/12.9

Ribojimo vielos tiesimas:

- Nutieskite ribojimo vielą (1) ant žemės reguliariais intervalais ir pritvirtinkite fiksuojamomis vinimis (2). Nelygiose vietose naudokite papildomas fiksuojamą vinis. Ištieskite laidą nekryžiuodami.

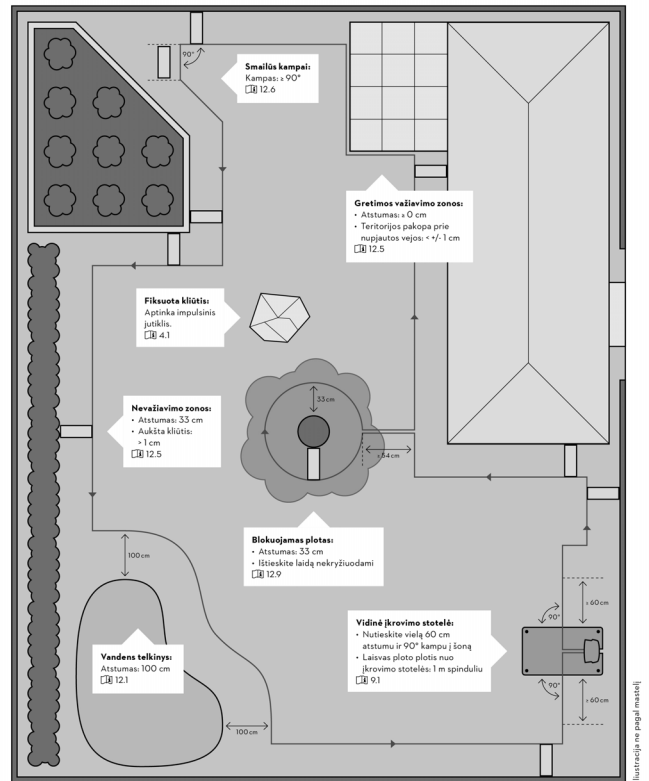
☑ 12.3

Tinkamai pritvirtinkite vielos jungtis:

- Laisvas neizoliuotas vielos galus iki galo įstumkite į vielos jungtį. Vielos jungtį suspauskite tinkamomis replėmis ir gaubtinkite, ar tinkamai užsi fiksuvo.

☑ 12.16

Pagalbos centras: <https://support.stihl.com/>



Vejos pjovimo roboto iMOW® trumpasis vadovas

4 psl. sumažintas vaizdas:

YKSTA PIRMASIS ĮRENGIMAS

IŠORINĖS ĮKROVIMO STOTELĖS PADĖTIES NUSTATYMAS IR RIBOJIMO VIELOS TIESIMAS YPATINGAIS ATVEJAIS

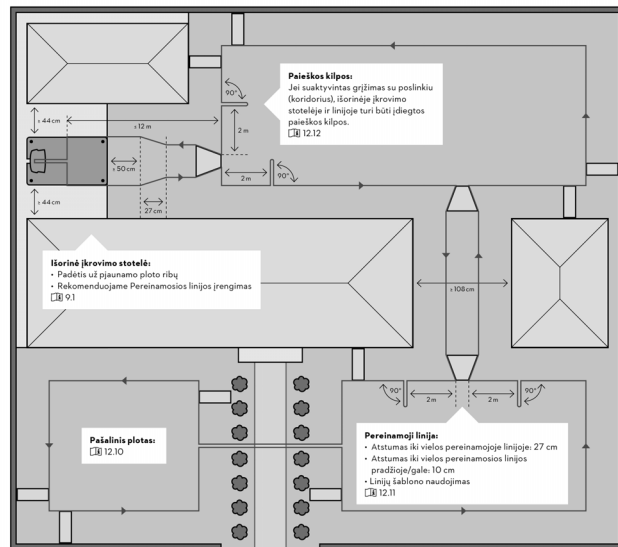


Nuožulnus pjunamo ploto reļfjas:

Kad vejos pjovimo robotas nuožulnią pjunamo ploto sritį galėtų pjauti automatiškai ir be trikčių, reikia nuokalnėje įrengti ribojimo vielą nuokalnėje (1), mažiausiu atstumu iki nuokalnės krašto. Atstumas: 0,5 m
☐ 12.14

Pradiniai taškai:

Pjunami plotai, kurie pasiekiami per liniją arba išorinę įkrovimo stotelę, turi turėti vieną pradinį tašką.
☐ 9.8/11.14/12.11



Pagalbos centras: <https://support.stihl.com/>

0477-810-5367 LT-23

ilustracija ne pagal mastelį

9.1 Nurodymai dėl įkrovimo stotelės

Reikalavimai įkrovimo stotelės vietai:

– Apsaugota, šešėlyje

Dėl tiesioginių saulės spindulių gali padidėti įrenginio temperatūra, todėl akumuliatorius bus įkraunamas ilgiau. Prie įkrovimo stotelės galima montuoti kaip priedą įsigijamą stogą nuo saulės. Jis vejos pjovimo robotą apsaugos nuo nepalankių oro sąlygų.

– Matoma

Įkrovimo stotelė turėtų būti aiškiai matoma norimoje stovėjimo vietoje, kad už jos neužkliūtumėte.

– Netoli tinkamo kištukinio lizdo

Tinklo jungtis turi būti nuo įkrovimo stotelės nutolusi tokiu atstumu, kad atitinkamą srovės kabelį būtų galima prijungti tiek prie įkrovimo stotelės, tiek prie tinklo jungties – nekeiskite elektros tiekimo kabelio.

Rekomenduojame naudoti kištukinį lizdą, turintį apsaugą nuo viršįtampio.

– Apsaugota nuo trikčių šaltinių

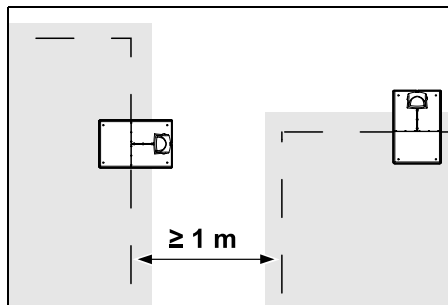
Metalai, geležies oksidai, magnetinės ar elektrai laidžios medžiagos, arba seniai įrengta ribojimo viela gali sutrikdyti pjovimo procesą. Rekomenduojama pašalinti šiuos trikčių šaltinius.

– Horizontali ir lygi

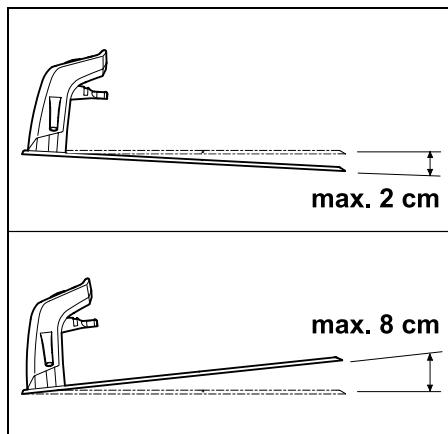
Nelygus pagrindas turi didelę įtaką vejos pjovimo roboto prijungimui. Reikia stebėti, kad pagrindas po įkrovimo stotelės pagrindo plokštė būtų horizontalus ir be nelygumų. Prireikus pagrindą išlyginkite ir suniveliuokite.

Paruošiamosios priemonės:

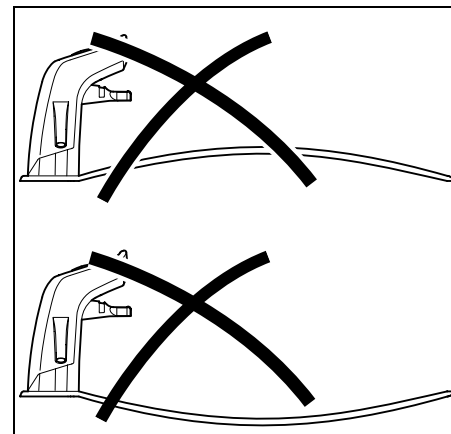
- Prieš pirmąjį įrengimą veją nupjaukite įprasta vejapjove (optimalus žolės aukštis – maks. 6 cm).
- Jei pagrindas labai kietas ir sausas, pjaun. plotą truputį sudrėkinkite, kad galėtumėte lengviau įkalti fiksavimo vinis.



Pjaunami plotai negali persidengti. Išlaikykite mažiausiai **≥1 m** atstumą tarp dviejų pjaunamų plotų ribojimo vielų.



Įkrovimo stotelė gali būti pasvirusi maksimaliai 8 cm atgal ir 2 cm į priekį.

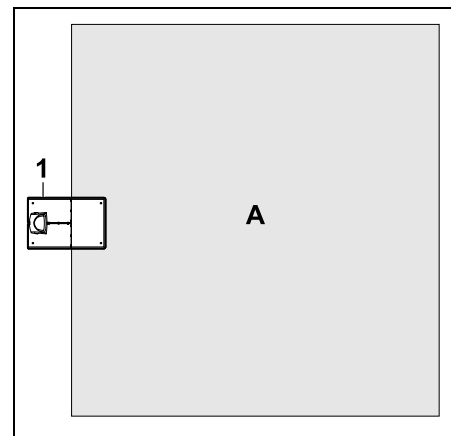


Niekada nesulenkite pagrindo plokštės. Pašalinkite po pagrindo plokštė esančius nelygumus, kad ji visa priglustų.

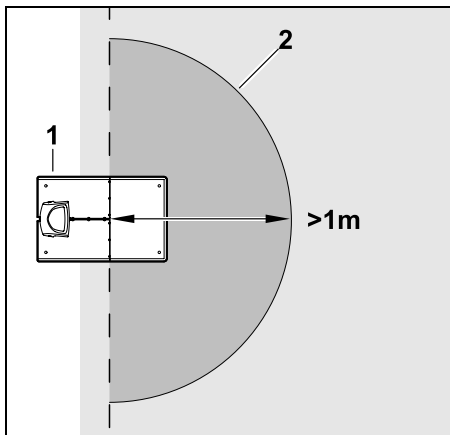
Įrengimo variantai:

Įkrovimo stotelė gali būti įrengta viduje ir išorėje.

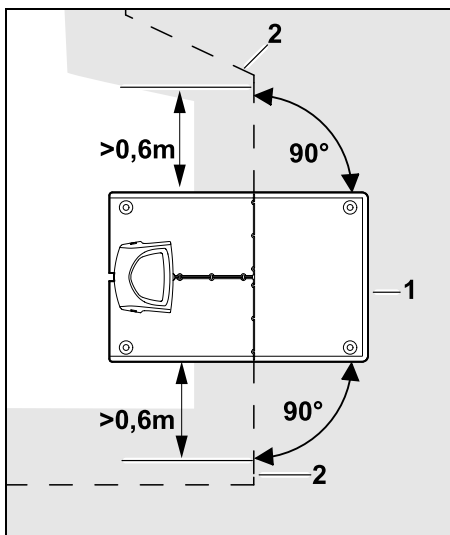
Vidinė įkrovimo stotelė



Įkrovimo stotelė (1) įrengiama pjaunamo ploto ribose (A), pakraštyje.

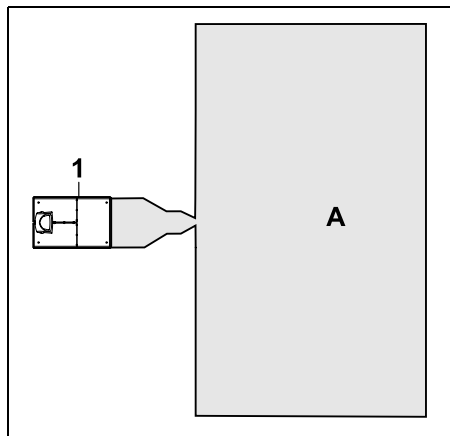


Prieš įkrovimo stotelę (1) turi būti lygus laisvas plotas (2), kurio spindulys būtų mažiausiai 1 m. Išlyginkite kalvas arba įdubimus.



Prieš įkrovimo stotelę ir už jos (1) ribojimo vielą (2) **0,6 m** nutieskite tiesiai ir stačiu kampu pagrindo plokštei. Tada ribojimo vielą tieskite pjaunamo ploto kraštu.

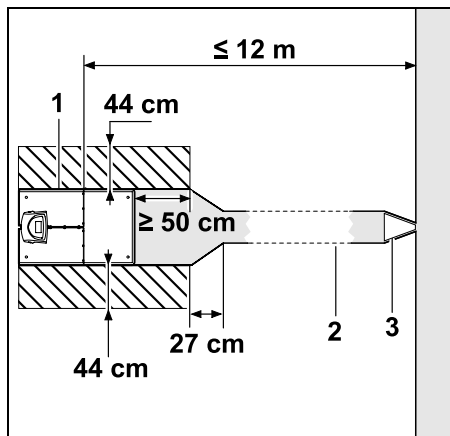
Išorinė įkrovimo stotelė



Įkrovimo stotelė (1) įrengiama už pjaunamo ploto (A) ribų.

i Kad įrenginys grįžtų į išorinę įkrovimo stotelę, naudojami orientyriaiai kabeliai. (⇒ 12.12)

Išorinės įkrovimo stotelės vietos poreikis:

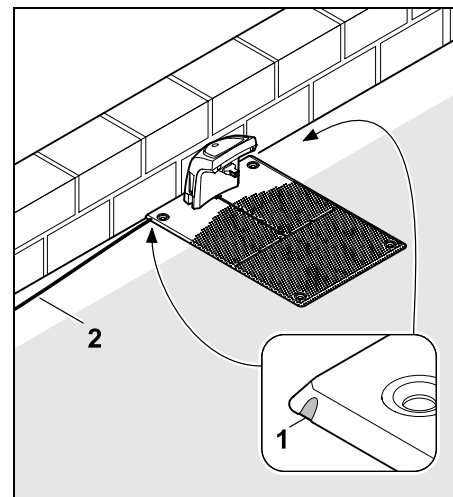


Kad prie įkrovimo stotelės prisijungiama ir atsijungiama būtų tinkamai, įkrovimo stotelę (1) galima montuoti, kaip parodyta, su linija (2). Sritis aplink įkrovimo stotelę ir už ribojimo vielos ribų turi būti plokščia ir lengvai pravažiuojama. Išlyginkite kalvas arba įdubimus.

Liniją (2) įrenkite naudodami linijų šablono (3). (⇒ 12.11)

Mažiausias atstumas nuo pagrindo plokštės į linijos pradžia: $\geq 50\text{cm}$
laisvo ploto plotis iš šonų: 44cm
Didžiausias atstumas iki pjaunamo ploto: $\leq 12\text{m}$

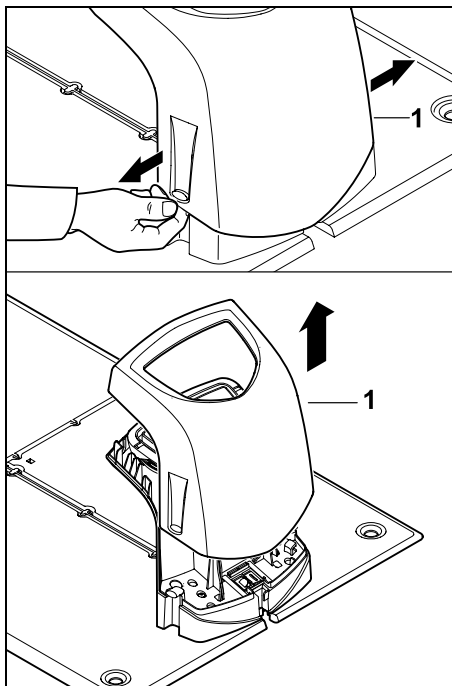
Įkrovimo stotelės įrengimas prie sienos:



Jei įkrovimo stotelė įrengiama prie sienos, pagrindo plokštėje kombinuotosiomis replėmis kairėje arba dešinėje reikia atskirti jungiamąją medžiagą (1), kad būtų vietos tinklo kabeliui (2).

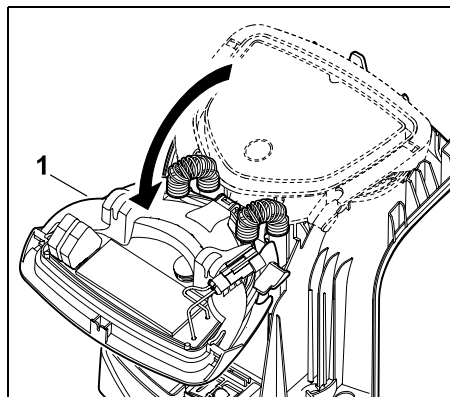
9.2 Įkrovimo stotelės jungtys

Dangčio nuėmimas:

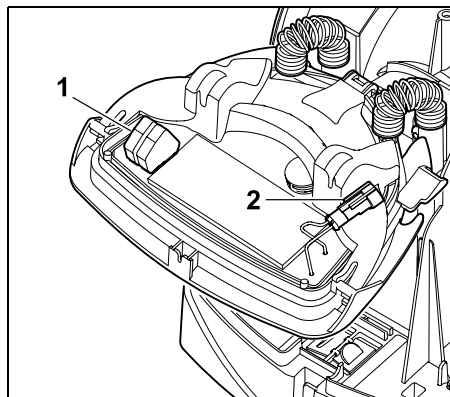


Kaip parodyta paveikslėlyje, kairiojoje ir dešiniojoje pusėse šiek tiek praskėskite dangtelį (1) ir nuimkite keldami į viršų.

Skydo atlenkimas:

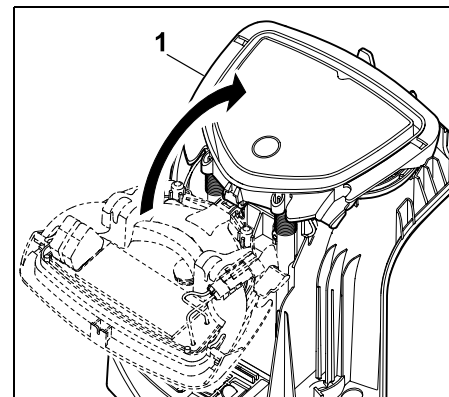


Atlenkite skydą (1) į priekį. Laikykite atlenktą skydą, nes jis automatiškai užlenkiamas dėl šarnyrinių spyruoklių.



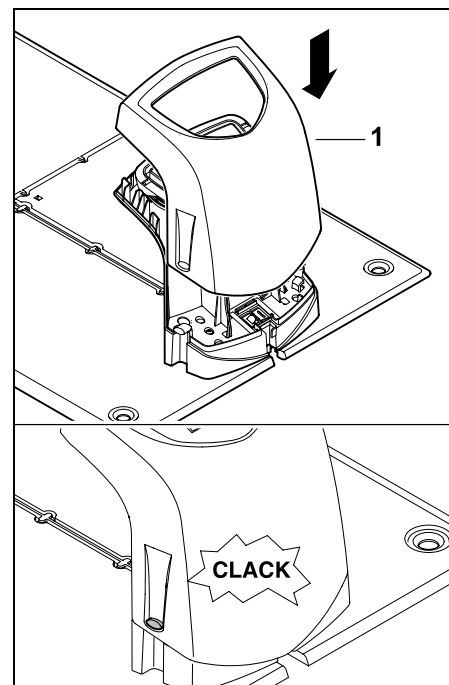
Ribojimo vielos (1) ir maitinimo laido (2) jungtys uždarius skydą yra apsaugotos nuo oro sąlygų.

Skydo užlenkimas:



Užlenkite skydą (1) atgal, neprispauskite laidų.

Dangčio uždėjimas:

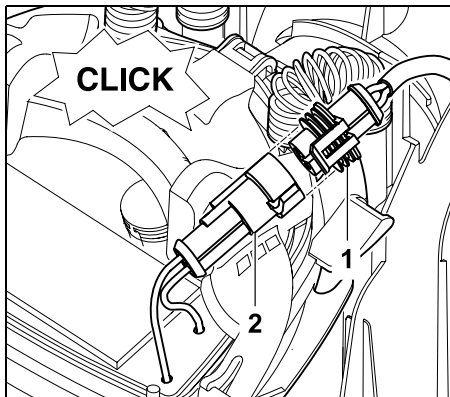


Dangtelį (1) uždėkite ant įkrovimo stotelės ir užfiksuokite, neprispauskite laido.

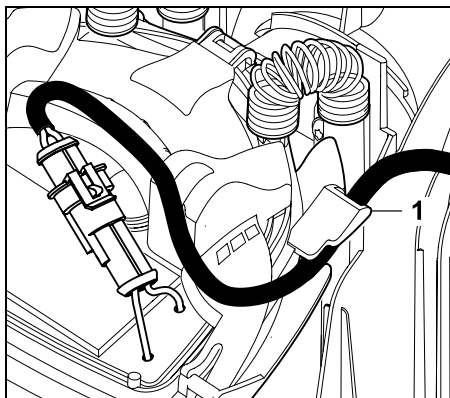
9.3 Elektros laido prijungimas prie įkrovimo stotelės

i Nuoroda: kištukas ir prijungimo įvorė privalo būti švarūs.

- Nuimkite įkrovimo stotelės dangtelį ir pakelkite skydą. (⇒ 9.2)

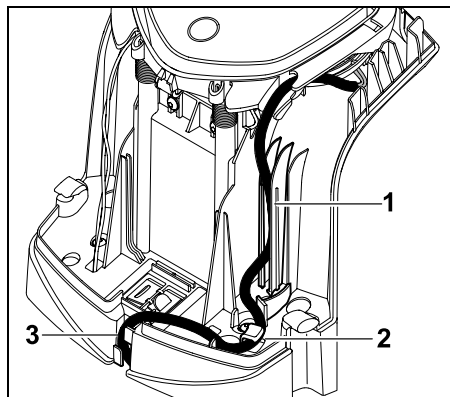


Maitinimo bloko kištuką (1) prijunkite prie įkrovimo stotelės (2) kištuko.



Kiškite maitinimo laidą per laido tvirtinimo detalę (1) prie skydo.

- Užlenkite skydą. (⇒ 9.2)

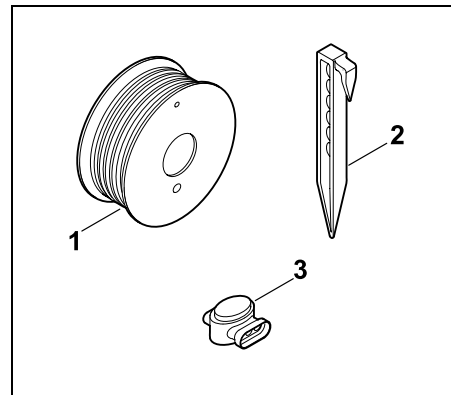


Kaip parodyta paveikslėlyje, įspauskite maitinimo laidą į laido tvirtinimo detalę (1) ir tieskite toliau per elektros laido laikiklį (2) ir kabelių kanalą (3) iki maitinimo bloko.

- Uždarykite įkrovimo stotelės dangtį. (⇒ 9.2)

9.4 Įrengimo medžiagos

Jei ribojimo vielą nutiesia ne prekybos atstovas, reikia papildomų komplekte nesančių įrengimo medžiagų, be kurių vejos pjovimo roboto nebus galima eksploatuoti. (⇒ 18.)



Įrengimo rinkiniuose yra ribojimo vielos ritinys (1), fiksavimo vinys (2) ir vielos jungtis (3). Įrengimo rinkinių komplekte gali būti papildomų dalių, kurios įrengiant nebūtinos.

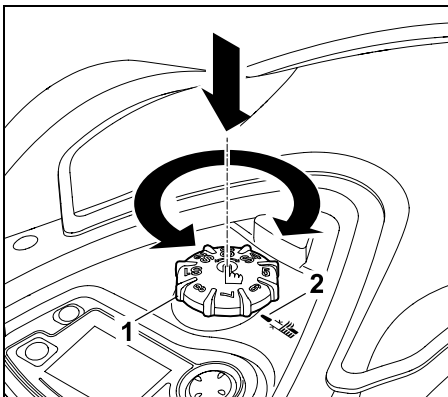
9.5 Pjovimo aukščio nustatymas

i Pirmosiomis savaitėmis, kol ribojimo viela apaugs žolę, pjovimo aukštį nustatykite į **5 lygį**, kad užtikrintumėte saugų darbą.

S1, S2, S3 ir **S4** lygiai yra specialieji aukščiai, skirti labai lygiems vejoms plotams (paviršiaus nelygumai < +/- 1 cm).

Mažiausias pjovimo aukštis – **S1 lygis** (20 mm)

Didžiausias pjovimo aukštis – **8 lygis** (60 mm)



Paspauskite rankenėlę (1) ir pasukite. Atleidus ji užsifiksuoja. Žyma (2) rodo nustatytą pjovimo aukštį.

i Rankenėlę galima nuimti nuo reguliavimo elemento traukiant į viršų. Ši konstrukcija užtikrina saugumą: Taip užtikrinama, kad įrenginio nebus galima pakelti ir nešti už rankenėlės.

9.6 Pirmojo įrengimo nurodymai

Vejos pjovimo robotą įrengiant pirmą kartą, galima naudoti pagalbinę įrengimo programą. Šioje programoje pateikiami visi pirmojo įrengimo veiksmai:



- Kalbos, datos ir paros laiko nustatymas
- Įkrovimo stotelės įrengimas
- Ribojimo vielos tiesimas
- Ribojimo vielos prijungimas
- Vejos pjovimo roboto ir įkrovimo stotelės susiejimas
- Įrengimo tikrinimas
- Vejos pjovimo roboto programavimas

- Pirmojo įrengimo užbaigimas

Reikia iki galo atlikti pagalbinėje įrengimo programoje nurodytus veiksmus, nes tik tada galėsite naudoti vejos pjovimo robotą.

i Į internetinį puslapį www.stihl.com yra įkeltas **įrengimo vaizdo įrašas**. Daugiau nurodymų dėl vejos pjovimo roboto įrengimo jums suteiks STIHL prekybos atstovas. Paspaudus atkūrimo (gamyklinių nuostatų gražinimo) mygtuką pagalbinė įrengimo programa aktyvinama iš naujo. (⇒ 11.16)

Paruošiamosios priemonės

- Prieš pirmąjį įrengimą veją nupjaukite įprasta vejapjove (optimalus žolės aukštis – maks. 6 cm).
- Jei pagrindas labai kietas ir sausas, pjaunamą plotą truputį sudrėkinkite, kad galėtumėte lengviau įkalti fiksavimo vinis.
- **RMI 632 C, RMI 632 PC:** Vejos pjovimo robotą turi suaktyvinti ir priskirti savininko el. pašto adresui STIHL prekybos atstovas. (⇒ 10.)

i Meniu atlikdami valdymo veiksmus, atkreipkite dėmesį į skyriuje „Valdymo nurodymai“ pateiktą informaciją. (⇒ 11.1)

Kryptiniais mygtukais parenkamos parinktys, meniu punktai ir ekrano mygtukai.

Mygtuku **OK** atidaromas pomeniu ir patvirtinama parinktis.

Mygtuku **Atgal** išjungiamas aktyvus meniu ir pagalbinėje įrengimo programoje grįžtama vienu žingsniu atgal.

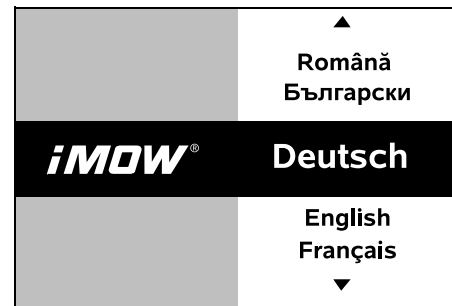
Jei įrengiant pirmą kartą įvyksta klaida arba atsiranda sutrikimų, ekrane parodomas atitinkamas pranešimas. (⇒ 24.)

OK

↩

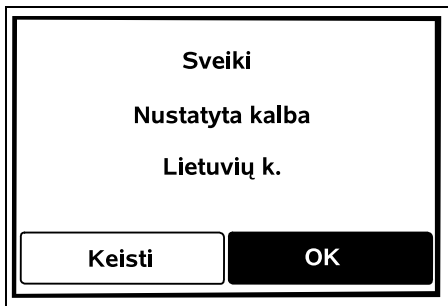
9.7 Kalbos, datos ir paros laiko nustatymas

- Paspaudus bet kurį valdymo pulto mygtuką įrenginys ir pagalbinė įrengimo programa suaktyvinami.



Pasirinkite norimą ekrano kalbą ir patvirtinkite mygtuku OK.

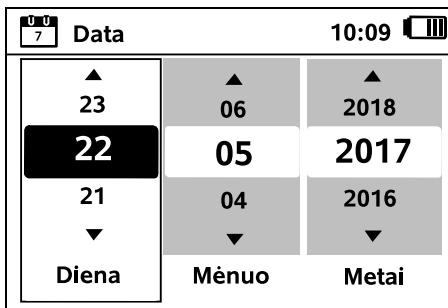
OK



Pasirinktą kalbą patvirtinkite mygtuku OK arba paspauskite „Keisti“ ir pasirinkite kitą kalbą.

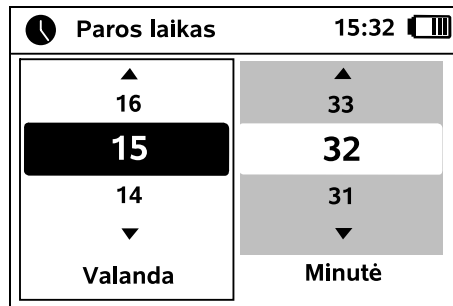
OK

- Jei reikia, įveskite vejos pjovimo roboto 9 simbolių serijos numerį. Šis numeris išspausdintas specifikacijų lentelėje (lipdukas skyriuje po valdymo pultu).



Esamą datą nustatykite valdymo kryžmės mygtuku ir patvirtinkite paspausdami mygtuką OK.

OK



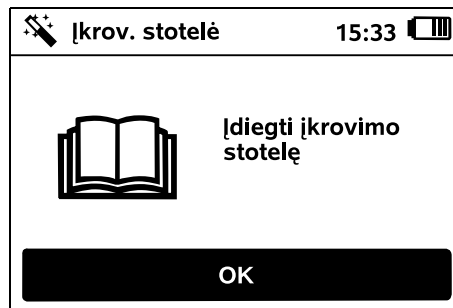
Esamą paros laiką nustatykite valdymo kryžmės mygtuku ir patvirtinkite paspausdami mygtuką OK.

OK

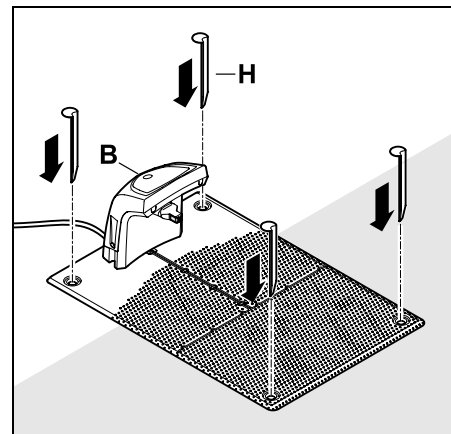
9.8 Įkrovimo stotelės įdiegimas



Atkreipkite dėmesį į skyrių „Įkrov. stotelės nuorodos“ (⇒ 9.1) ir naudojimo instrukcijos pabaigoje esančius įrengimo pavyzdžius (⇒ 27.).



- Prijunkite įkrovimo stotelės maitinimo laidą. (⇒ 9.3)
- Jei įrengiate įkrovimo stotelę prie sienos, tieskite maitinimo laidą po pagrindo plokštę. (⇒ 9.1)



Įkrovimo stotelę (B) pageidaujamoje naudojimo vietoje pritvirtinkite keturiais koelėmis (H).

- Maitinimo bloką įrenkite už pjovimo ploto, nuo tiesioginių saulės spindulių, drėgmės ir sušlapimo apsaugotoje vietoje, jei reikia, tvirtinkite prie sienos.



Maitinimo blokas tinkamai veikia tik tuomet, kai **aplinkos temperatūra** yra nuo **0 °C** iki **40 °C**.

- Visus elektros laidus tieskite už pjovimo ploto, pjovimo peiliais nepasiekiamose srityse, ir pritvirtinkite prie žemės arba įmontuokite į laido movą.
- Elektros laidą išvyniokite netoli įkrovimo stotelės, kad nebūtų trikdomas vielos signalas.

- Prijunkite tinklo kištuką.

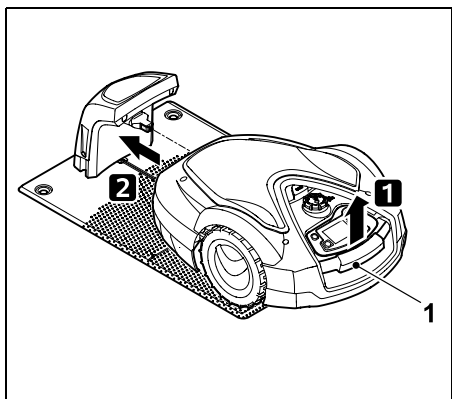


Kol ribojimo viela neprijungta, greitai mirksi įkrovimo stotelės raudonas šviesos diodas. (⇒ 13.1)

- Baigę dirbti paspauskite valdymo pulto OK mygtuką.

OK

i **Išorinė įkrovimo stotelė:**
Sumontavus rekomenduojama nustatyti bent vieną pradinį tašką už pereinamosios linijos į įkrovimo stotelę ribų. Paleidimo dažnis privalo būti nustatytas taip, kad 0 iš 10 pjovimo etapų (0/10) būtų pradėdama nuo įkrovimo stotelės (pradinis taškas 0). (⇒ 11.14)



Vejos pjovimo robotą truputį kilstelėkite už rankenos pernešti (1), kad atlaisvintumėte varančiuosius ratus. Įrenginį atremkite ant priekinių ratų ir įstumkite į įkrovimo stotelę.

Tada paspauskite valdymo pulto mygtuką OK.

OK

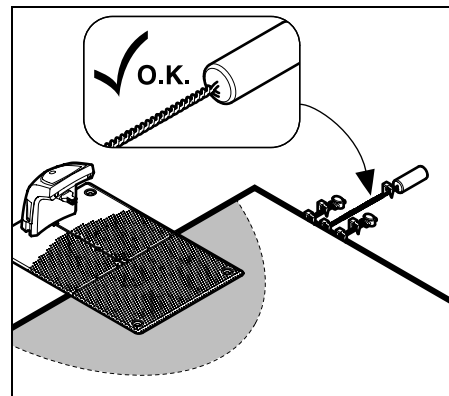
i Jei akumulatorius išsikrovęs, įstūmus į įkrovimo stotelę dešiniajame viršutiniame ekrano kampe vietoje akumulatoriaus simbolio pasirodo tinklo kištuko simbolis ir akumulatorius įkraunamas, kol ribojimo viela nutiesiama kitoje vietoje. (⇒ 15.8)

9.9 Ribojimo vielos tiesimas

i Prieš pradėdami tiesti ribojimo vielą, perskaitykite visą skyrių „Ribojimo viela“ ir jo paisykite. (⇒ 12.)

Suplanuokite, kaip norite nutiesti, atsižvelkite į **atstumą tarp vielų**, tiesdami įrenkite **blokuojamus plotus, vielos rezervus, jungiamąsias atkarpas, pašalinius plotus ir pereinamąsias linijas**.

Mažesniems pjaunamiems plotams, kurių vielos ilgis yra mažesnis nei 80 m, priedas **AKM 100** turi būti sumontuotas kartu su ribojimo viela. Jei laido ilgis per trumpas, mirksi SOS įkrovimo stotelė ir nėra vielos signalo.



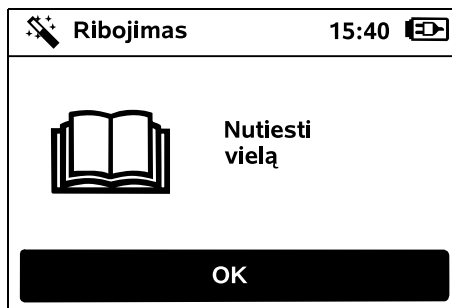
i Naudokite tik originalias fiksavimo vinius ir originalią ribojimo vielą. Įrengimo rinkinius, kuriuose yra reikiamos įrengimo medžiagos, galima įsigyti kaip priedus iš STIHL prekybos atstovo. (⇒ 18.)

Nutiestą vielą pažymėkite sodo brėžinyje. Brėžinio turinys:

- **pjaunamo ploto kontūras** su svarbiausiomis kliūtimis, ribomis ir galimais blokuojamais plotais, kuriuose vejos pjovimo robotas negali dirbti; (⇒ 12.1)
- **įkrovimo stotelės** (⇒ 9.1) padėtis;
- **ribojimo vielos padėtis**
Po tam tikro laiko ribojimo viela apauga žole, todėl jos nebesimato. Svarbiausia pažymėti viela aptvertas kliūtis;
- **vielos jungties padėtis**
Po tam tikro laiko panaudotos vielos jungties nebesimato. Jos padėtį reikia pasižymėti, kad prireikus būtų galima pakeisti. (⇒ 12.16)

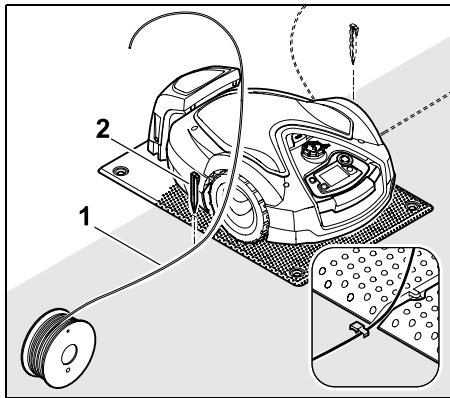
Visą pjaunamą plotą reikia aptverti išsine ribojimo vielos kilpa.
Didžiausias galimas ilgis: **500 m**

i Nė viename taške vejos pjovimo robotas negali nutolti toliau nei 35 m nuo ribojimo vielos, priešingu atveju vielos signalas bus neatpažįstamas.

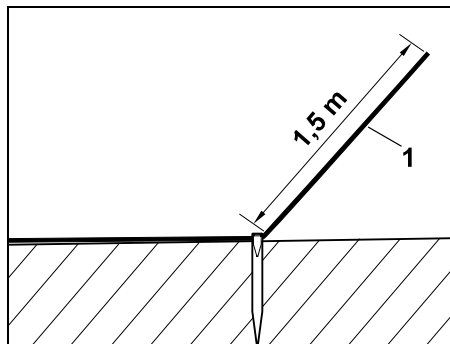


Tieskite ribojimo vielą nuo įkrov. stotelės. Reikia atskirti **vidinę įkrovimo stotelę** ir **išorinę įkrovimo stotelę**.

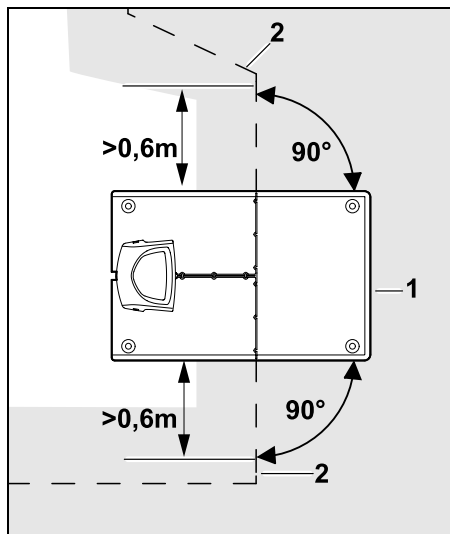
Pradžią naudojant vidinę įkrovimo stotelę



Ribojimo vielą (1) **kairėje** arba **dešinėje** pusėje prie pat pagrindo plokštės ir šalia vielos išleidimo angos fiksavimo vinimi (2) pritvirtinkite prie žemės.



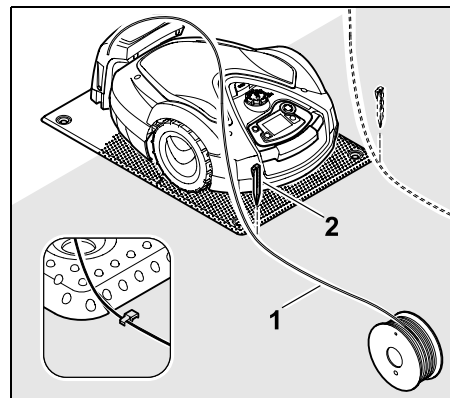
Palikite laisvą vielos galą (1), kurio ilgis būtų apie 1,5 m.



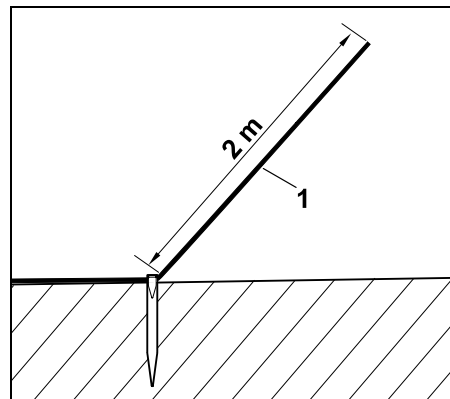
Prieš įkrovimo stotelę ir už jos (1) ribojimo vielą (2) **0,6 m** nutieskite tiesiai ir stačiu kampu pagrindo plokštei. Tada ribojimo vielą tieskite pjaunamo ploto kraštu.

i Jei naudojama grįžimo su poslinkiu (koridoriaus) funkcija, ribojimo viela mažiausiai **1,5 m** atstumu prieš įkrovimo stotelę ir už jos turi būti nutiesta tiesiai ir stačiu kampu pagrindo plokštei. (⇒ 11.13)

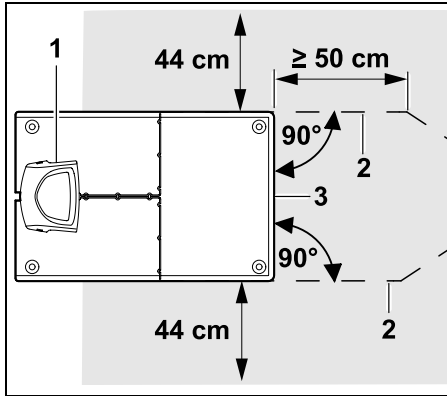
Pradžią naudojant išorinę įkrovimo stotelę



Ribojimo vielą (1) **kairėje** arba **dešinėje** pusėje už pagrindo plokštės ir šalia vielos išleidimo angos fiksavimo vinimi (2) pritvirtinkite prie žemės.



Palikite laisvą vielos galą (1), kurio ilgis būtų apie 2 m.

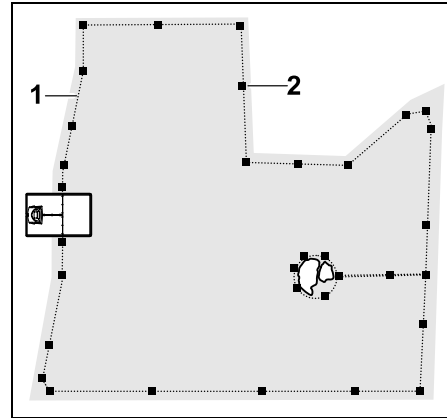


Prieš įkrovimo stotelę (1) ir už jos ribojimo vielą (2) 50 cm atstumu A nutieskite stačiu kampu pagrindo plokštei. Tada galite įrengti liniją (⇒ 12.11) arba pjaunamo ploto kraštą sekti naudodami ribojimo vielą.

Prie pagrindo plokštės (3) iš šonų palikite mažiausiai 44 cm pločio plotą, kuriame galima važiuoti.

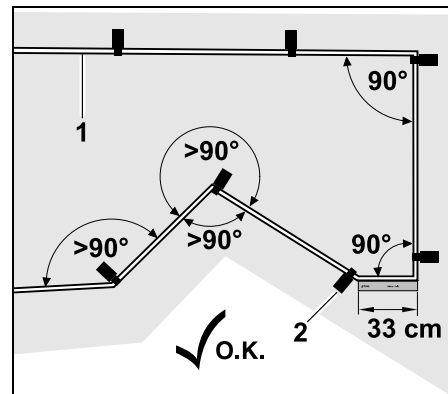
i Platesnė informacija apie išorinės įkrovimo stotelės įrengimą pateikta skyriuje „Įrengimo pavyzdžiai“ (⇒ 27.)

Ribojimo vielos tiesimas pjaunamame plote.



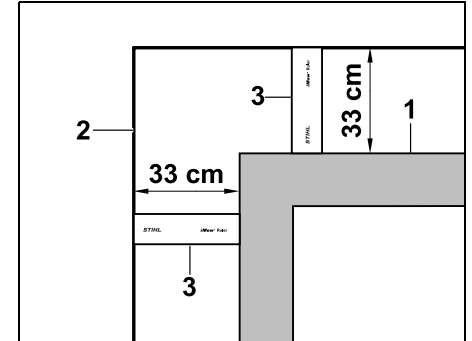
Ribojimo vielą (1) nutieskite aplink pjaunamą plotą ir aplink galimai esamas kliūtis (⇒ 12.9), tada pritvirtinkite prie žemės fiksavimo vinimis (2). Atstumą patikrinkite naudodami iMOW® „Ruler“ (⇒ 12.5)

i Nė viename taške vejos pjovimo robotas negali nutolti toliau nei 35 m nuo ribojimo vielos, priešingu atveju vielos signalas bus neatpažįstamas.



Stenkitės neformuoti smailių kampų (mažesnių nei 90°). Smailiuose kampuose ribojimo vielą (1) prie žemės pritvirtinkite fiksavimo vinimis (2), kaip parodyta.

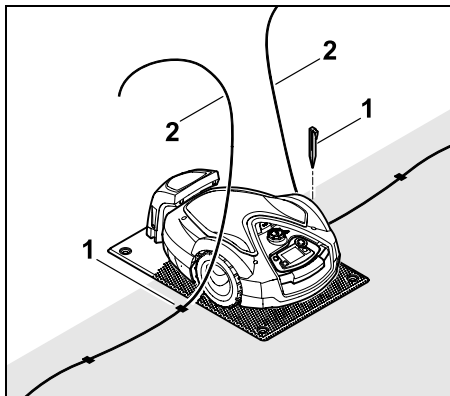
Padarę 90° kampą, turite tiesiti mažiausiai per vejos pjovimo roboto iMOW® „Ruler“ ilgį tiesią liniją, kol įrengsite kitą kampą.



Tiesiant aplink aukštą kliūtį, pavyzdžiui, mūro sienų kampus ar aukštus lysvių aptvarus (1), kampuose reikia palikti didesnę atstumą iki vielos, kad vejos pjovimo robotas nesiektų kliūtis. Ribojimo vielą (2) nutieskite naudodami iMOW® „Ruler“ (3), kaip parodyta paveikslėlyje.

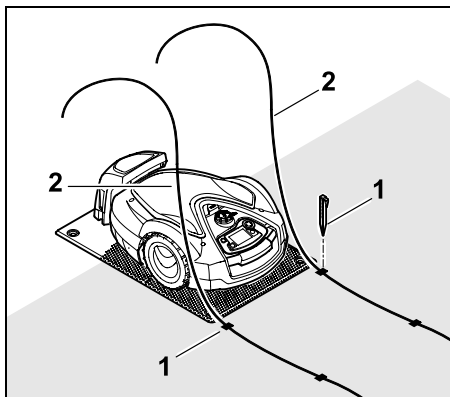
- Jei reikia, ribojimo vielą pailginkite naudodami pridėtas vielos jungtis. (⇒ 12.16)
- Jei yra keli susiję pjaunami plotai, įrengkite pašalinius plotus (⇒ 12.10) arba pjaunamus plotus sujunkite pereinamosiomis linijomis. (⇒ 12.8)

Paskutinė vidinės įkrovimo stotelės fiksavimo vinis:



paskutinę fiksavimo vinį (1) įkalkite kairėje arba dešinėje pusėje prie pat pagrindo plokštės, šalia vielos išleidimo vietos. Nupjaukite ribojimo vielą (2) iki maždaug 1,5 m ilgio.

Paskutinė išorinės įkrovimo stotelės fiksavimo vinis:



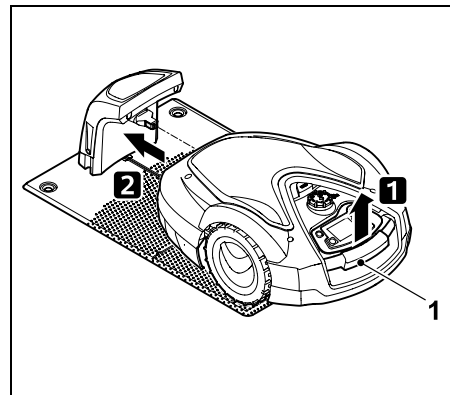
paskutinę fiksavimo vinį (1) įkalkite kairėje arba dešinėje pusėje už pagrindo plokštės, šalia vielos išleidimo vietos. Nupjaukite ribojimo vielą (2) iki maždaug 2 m ilgio.

Vielos tiesimo užbaigimas

- Patikrinkite, ar ribojimo viela pritvirtinta prie žemės, dažniausiai vienam metrui pakanka vienos fiksavimo vinies. Ribojimo viela visada turi būti priglundusi prie vejos paviršiaus. Fiksavimo vinis įkalkite iki galo.
- Baigę dirbti paspauskite valdymo pulto OK mygtuką. **OK**



Jei akumuliatorius per mažai įkrautas, kad galėtų atlikti likusius pagalbinės įrengimų programos veiksmus, pasirodo atitinkamas pranešimas. Tokiu atveju vejos pjovimo robotą prijunkite prie įkrovimo stotelės ir dar įkraukite akumuliatorių. Pagalbinės įrengimų programos tolesnį žingsnį mygtuku OK galima perjungti tik tada, kai pasiekama reikiama akum. įtampa.



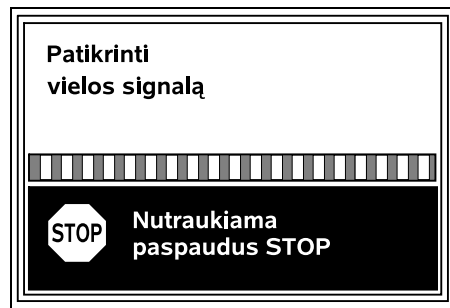
Vejos pjovimo robotą truputį kilstelėkite už rankenos pernešti (1) ir nustatykite varančiuosius ratus. Įrenginį atremkite ant priekinių ratų ir įstumkite į įkrovimo stotelę. Tada paspauskite valdymo pulto **OK** mygtuką OK.



9.10 Vejos pjovimo roboto ir įkrovimo stotelės susiejimas



Vejos pjovimo robotą galima pradėti eksploatuoti tik tada, kai tinkamai priimamas įkrovimo stotelės siunčiamas vielos signalas. (⇒ 11.15)



Vielos signalo patikra gali trukti kelias minutes. Paspaudus įrenginio viršuje esantį raudoną mygtuką STOP susiejimas nutraukiamas ir perjungiamas ankstesnis pagalbinės įrengimo programos žingsnis.

Normalus signalas



Vielos signalas OK:

ekrane rodomas tekstas „Vielos signal. OK“. Vejos pjovimo robotas ir įkrovimo stotelė susieti tinkamai. Vejos pjovimo robotas



Pirmąjį įrengimą tęskite spustelėję mygtuką OK.



RMI 632 C, RMI 632 PC:

sėkmingai prisijungus aktyvinamas en. taup. rež. „Standartinis“. (⇒ 11.10)

Signalas su trikdžiais

Vejos pjovimo robotas negauna **vielos signalo**: ekrane rodomas tekstas „Nėra vielos signalo“.



Vejos pjovimo robotas gauna **sutrikusį vielos signalą**: ekrane rodomas tekstas „Vielos signalo tikrinimas“.



Vejos pjovimo robotas gauna **sukeistą polių vielos signalą**:

ekrane rodomas tekstas „Sukeistos jungtys arba vejos pjovimo robotas iMOW® už ribos“.



Galimos priežastys

- Laikini sutrikimai
- Vejos pjovimo robotas neprijungtas prie įkrovimo stotelės
- Jungiant ribojimo vielą sukeisti poliai
- Įkrovimo stotelė išsijungusi arba neprijungta prie srovės tiekimo tinklo.
- Nepakanka kištukinių jungčių
- Nepasiektas minimalus ribojimo vielos ilgis
- Privažiavimo prie įkrovimo stotelės srityje yra suvyniotas maitinimo laidas
- Ribojimo vielos galai per ilgi arba nesusukti vienas su kitu
- Nutrūkusi ribojimo viela
- Kiti signalai, pavyzdžiui, mobiliojo telefono arba kitos įkrov. stotelės signalas
- Elektros įžeminimo laidai, gelžbetonis arba trikdantys metalai dirvoje po įkrovimo stotele
- Viršytas maksimalus ribojimo vielos ilgis (⇒ 12.1)

Ką daryti?

- Pakartoti susiejimą be papildomų pagalbos priemonių
- Vejos pjovimo roboto prijungimas prie įkrov. stotelės (⇒ 15.7)
- Tinkamai sujunkite ribojimo vielos galus. (⇒ 9.11)

– Patikrinti, ar įkrovimo stotelė įjungta į tinklą, išvynioti prie stotelės esantį maitinimo laidą, jei jis yra susivijęs

– Patikrinkite vielos galų fiksavimą priveržimo bloke, sutrumpinkite per ilgus vielos galus arba susukite juos vieną su kitu (⇒ 9.11)

– Mažesniems pjaunamiems plotams, kurių vielos ilgis yra mažesnis nei 80 m, priedas AKM 100 turi būti sumontuotas kartu su ribojimo viela. (⇒ 9.9)

– Patikrinkite įkrovimo stotelės šviesos diodų rodmenis (⇒ 13.1)

– Sutaisyti vielos trūkį

– Išjungti mobiliuosius telefonus ir netoli esančias įkrovimo stoteles

– Perkelti įkrovimo stotelę į kitą vietą arba pašalinti trikdžių šaltinius, esančius po įkrovimo stotele

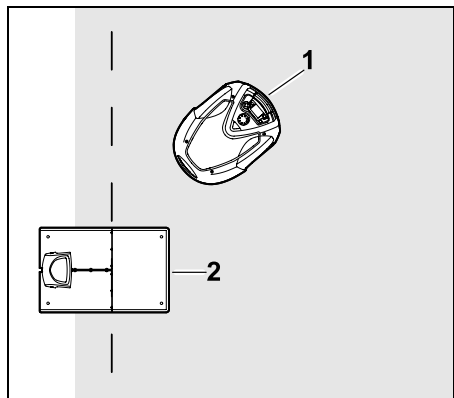
– Naudoti didesnio skersmens ribojimo vielą (specialus priedas)

Pasinaudoję atitinkama pagalbos priemone, paspauskite mygtuką OK ir vėl bus bandoma sujungti.



Jei vielos signalas gaunamas netinkamai ir nepadeda anksčiau aprašytos priemonės, susisiekite su prekybos atstovu.

9.11 Ribojimo vielos prijungimas



Vejos pjovimo robotą (1), kaip parodyta paveikslėlyje, pastatykite pjaunamame plote už įkrovimo stotelės (2) ir paspauskite mygtuką OK.



Maitinimo bloko kištuką atjunkite nuo elektros tinklo ir paspauskite mygtuką OK.

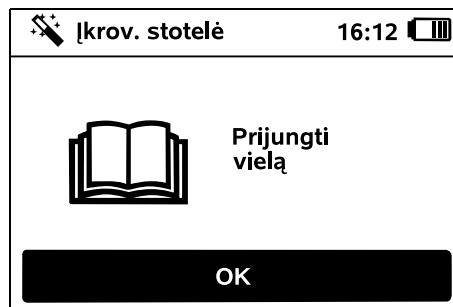
OK



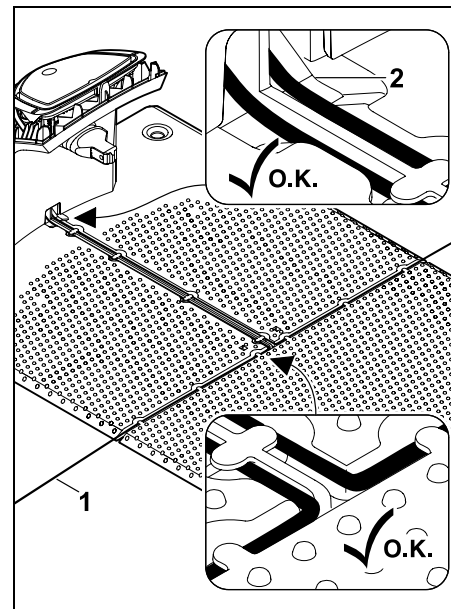
Nuimkite dangtį. (⇒ 9.2)

Tada paspauskite valdymo pulto mygtuką OK.

OK

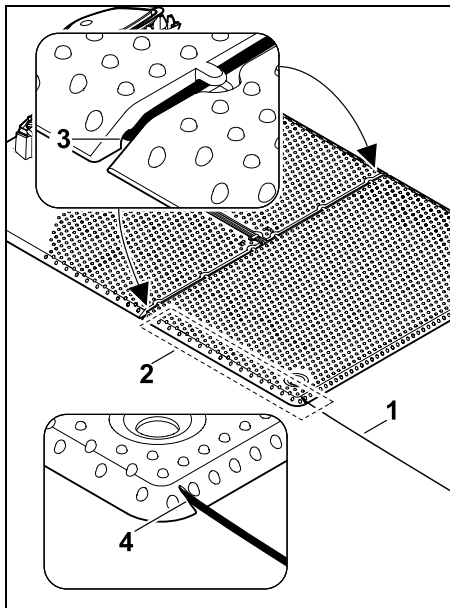


Vidinės įkrovimo stotelės ribojimo viela

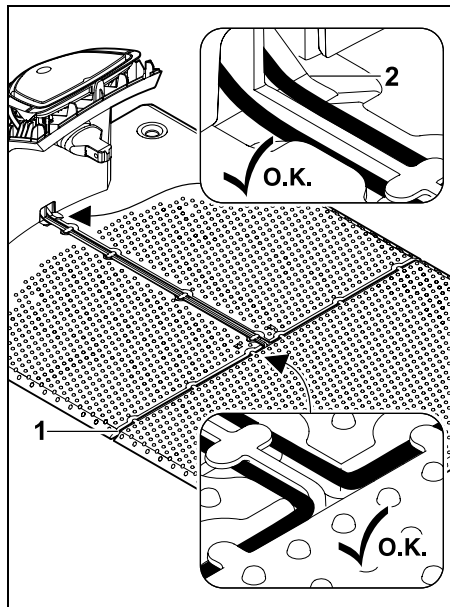


Ribojimo vielą (1) įstatykite į pagrindo plokštės laido tvirtinimo detales ir įverkite per lizdą (2).

Išorinės įkrovimo stotelės ribojimo viela



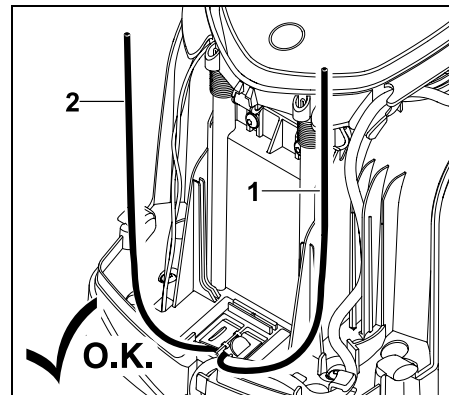
Tieskite ribojimo viela (1) srityje (2) po pagrindo plokšte. Tam įverkite viela į vielos angas (3, 4), prireikus atlaisvinkite kuolelius.



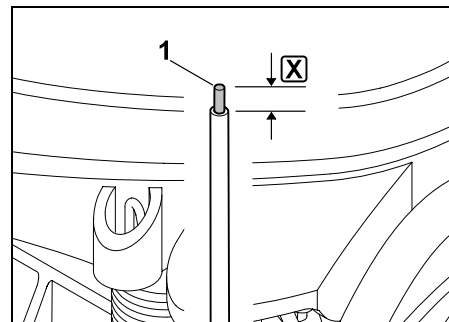
Ribojimo viela (1) įstatykite į pagrindo plokštės laido tvirtinimo detales ir įverkite per lizdą (2).

Ribojimo vielos prijungimas

i **Nuoroda:** atkreipkite dėmesį, kad kontaktai būtų švarūs (nesurūdiję, neužteršti, ...).

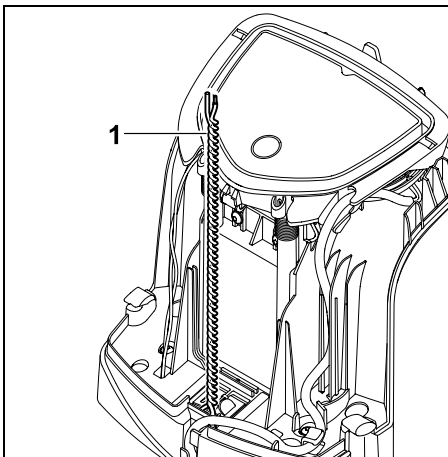


Sutrumpinkite kairįjį (1) ir dešinįjį (2) vielos galus iki to paties ilgio. Ilgis nuo vielos išleidimo vietos iki vielos galo: **40 cm**



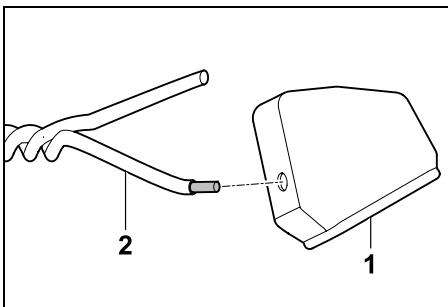
Tinkamu įrankiu pašalinkite kairiojo vielos galo (1) dangą iki nurodyto ilgio **X** ir susukite vielos gijas.

X = 10-12 mm

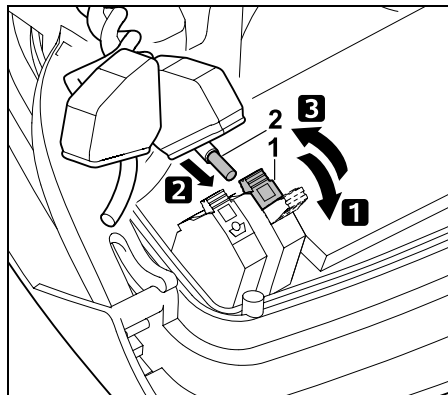


Susukite laisvus vielos galus (1) vieną su kitu, kaip parodyta.

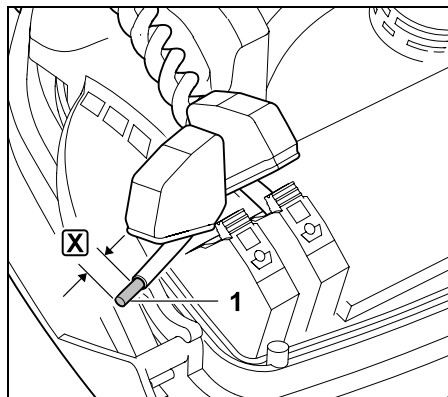
- Atlenkite skydą ir laikykite. (⇒ 9.2)



Uždėkite movą (1) ant abiejų vielos galų (2).

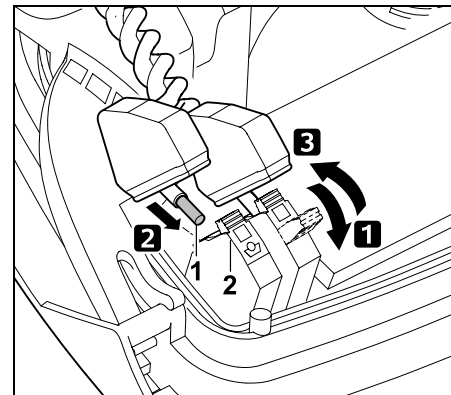


- 1 Atlenkite kairiąją atjungimo svirtį (1).
- 2 Kiškite nuvalytą vielos galą (2) į priveržimo bloką iki galo.
- 3 užlenkite atjungimo svirtį (1).

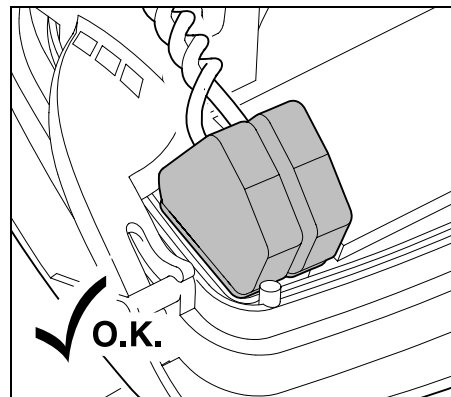


Tinkamu įrankiu pašalinkite dešiniojo vielos galo (1) dangą iki nurodyto ilgio **X** ir susukite vielos gijas.

X = 10-12 mm



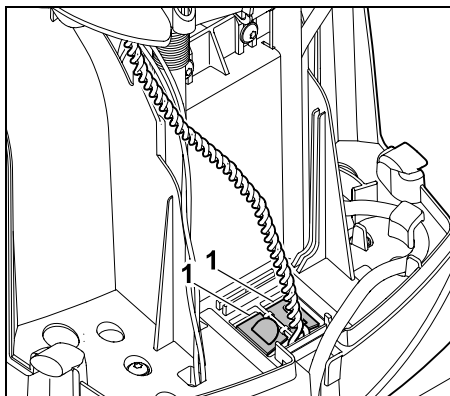
- 1 Atlenkite dešiniąją atjungimo svirtį (1).
- 2 Kiškite nuvalytą vielos galą (2) į priveržimo bloką iki galo.
- 3 užlenkite atjungimo svirtį (1).



Uždėkite movas ant priveržimo bloką.

Patikrinkite vielos galų pritvirtinimą priveržimo bloke: abu vielos galai turi būti užfiksuoti.

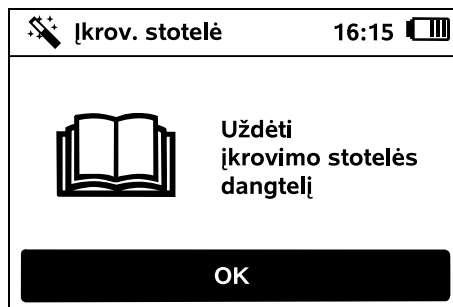
- Užlenkite skydą. (⇒ 9.2)



Uždarykite kabelių kanalo (1) dangtelį.

- Baigę dirbti paspauskite valdymo pulto OK mygtuką.

OK



Sumontuokite dangtį. (⇒ 9.2)

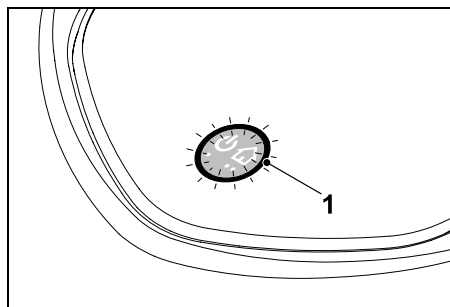
Tada paspauskite valdymo pulto mygtuką OK.

OK



Maitinimo bloko kištuką prijunkite prie elektros tinklo ir paspauskite mygtuką OK.

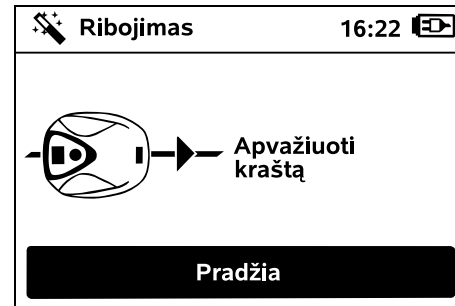
OK



Kai ribojimo viela tinkamai įrengta ir įkrovimo stotelė prijungta prie srovės tiekimo tinklo, šviečia įkrovimo stotelės šviesos diodas (1).

- Atkreipkite dėmesį į skyriuje „Įkrovimo stotelės valdymo elementai“ pateiktą informaciją, ypač kai šviesos diodai šviečia ne taip, kaip aprašyta. (⇒ 13.1)

9.12 Įrengimo tikrinimas



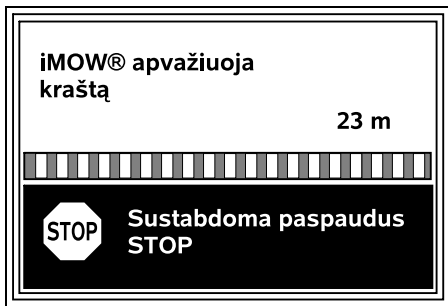
Paspaudus mygtuką OK robotas pradės važiuoti palei kraštą – pjovimo peilis nebus suaktyvintas.

OK

- Vejos pjovimo robotas po pirmo įrengimo eksploatuojamas privažiuoja pakaitomis abiem kryptimis pjaunamo ploto kraštą. Todėl kraštų apvažiavimas įrengiant pirmą kartą turėtų būti tikrinamas abiem kryptimis.

- **RMI 632 C, RMI 632 PC:** Apvažiuojant kraštą nustatoma vejos pjovimo roboto **Namų sritis**. (⇒ 14.5)

Jei vejos pjovimo robotas prieš apvažiuodamas kraštą negauna GPS signalo, ekrane rodomas tekstas „Laukite GPS signalo“. Jei negaunamas GPS signalas, praėjus kelioms minutėms vejos pjovimo robotas vis tiek pradeda važiuoti palei kraštą.



Vejos pjovimo robotui važiuojant palei kraštus, eikite paskui jį ir stebėkite, kad

- vejos pjovimo robotas pjaunamo ploto kraštu važiuotų, kaip suplanuota;
- atitiktų atstumą iki kliūčių ir pjaunamo ploto ribų;
- robotas tinkamai įvažiuotų į įkrov. stotelę ir iš jos išvažiuotų.

Ekране rodomas nuvažiuotas atstumas – ši vertė metrais reikalinga pjaunamo ploto krašte nustatant **pradinius taškus**. (⇒ 11.14)

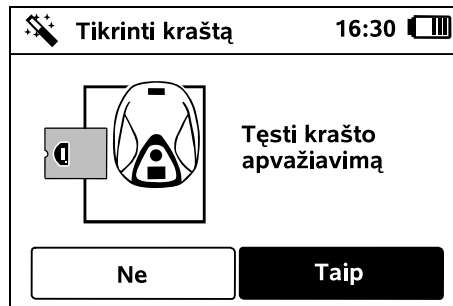
- Norimoje vietoje nuskaitykite rodomą vertę ir ją pasižymėkite. Po pirmo įrengimo rankiniu būdu nustatykite pradinį tašką.

Važiavimas palei kraštus gali būti nutrauktas automatiškai, atsitrengus į kliūtis, važiuojant per daug stačiomis nuokalnėmis arba rankiniu būdu paspaudus STOP mygtuką.

- Jei važiuojimas palei kraštą buvo nutrauktas automatiškai, pakoreguokite ribojimo vielos padėtį ir pašalinkite kliūtis.

- Prieš tęsdami važiavimą palei kraštus, patikrinkite vejos pjovimo roboto padėtį. Įrenginys turi stovėti ant ribojimo vielos arba pjaunamame plote, priekiu nukreiptas į ribojimo vielą.

Tęsimas po nutraukimo



Po nutraukimo važiavimą palei kraštus tęskite paspaudę **Taip**.

Paspaudus **Ne**, važiavimas palei ribojimo vielą nutraukiamas ir perjungiamas tolesnis pagalbinės įrengimo programos žingsnis.

Rekomenduojame: nenutraukite važiavimo palei kraštą. Važiuojant pjaunamo ploto kraštais arba prijungus prie įkrov. stotelės, nebus atpažintos galimos problemos.

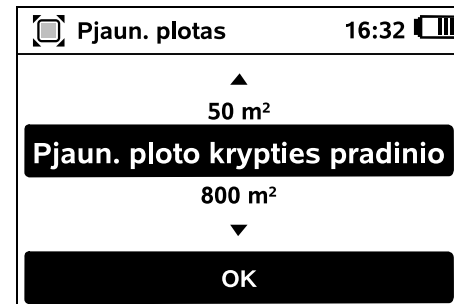
Jei reikia, važiavimą palei kraštą galima iš naujo atlikti po pirmojo įrengimo. (⇒ 11.13)

Apsukęs pilną ratą aplink pjaunamą plotą, vejos pjovimo robotas prisijungia prie įkrov. stotelės. Paskui pradėdamas antrą važiavimą palei kraštą priešinga kryptimi.

Automatinis važiavimas palei kraštą užbaigimas

Kai prisijungia prie įkrovimo stotelės apvažiavęs visą antrą ratą, perjungiamas tolesnis pagalbinės įrengimo programos žingsnis. Vejos pjovimo robotas

9.13 Vejos pjovimo roboto programavimas

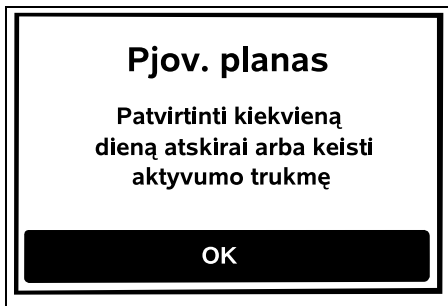


Įveskite vejos ploto dydį ir patvirtinkite mygtuku OK.

i Prie pjaunamo ploto dydžio nereikia priskaičiuoti įvestų blokuojamų plotų arba pašalinių plotų.



Apskaičiuojamas naujas pjovimo planas Procesą galima nutraukti paspaudus įrenginio viršuje esantį raudoną mygtuką STOP.



Mygtuku OK patvirtinkite nuorodą „Patvirtinti kiekvieną dieną atskirai arba keisti aktyvumo trukmę“.



Rodoma pirmadienio aktyvumo trukmė ir aktyvinamas meniu punktas **Patvirtinti aktyvumo laiką**.



Paspaudus OK patvirtinamos visos aktyvumo trukmės ir parodomas kitas dienos planas.



i Jei pjaunamas plotas yra mažesnis, nereikia pjauti kiekvieną savaitės dieną. Šiuo atveju nerodoma aktyvumo trukmė ir nenaudojamas meniu punktas „Trinti aktyvumo trukmes“. Dienas, kai nenurodyta aktyvumo trukmė, taip pat reikia patvirtinti mygtuku OK.

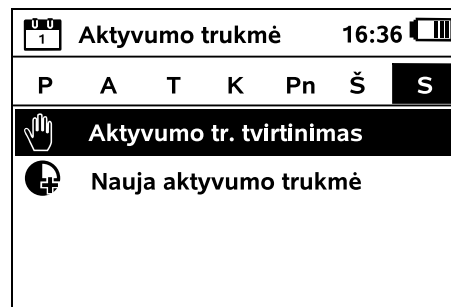
Rodomą **aktyvumo trukmę** galima keisti. Šiuo tikslu pageidaujama laiko intervalą pasirinkite kryptiniu mygtuku ir atidarykite spustelėdami OK (⇒ 11.7).



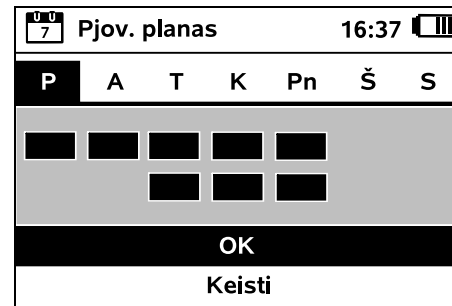
Jei pageidaujate papildomos aktyvumo trukmės, pasirinkite meniu punktą **Nauja aktyvumo trukmė** ir atidarykite spustelėdami OK. Parinkties lange nustatykite naujos aktyvumo trukmės pradžios ir pabaigos laiką ir patvirtinkite spustelėdami OK. Vienai dienai galima pasirinkti daugiausia tris aktyvumo trukmes.



Jei norite ištrinti visas rodomas aktyvumo trukmes, pasirinkite meniu punktą **Trinti visas aktyvumo trukmes** ir patvirtinkite paspausdami OK.



Patvirtinus sekmadienio aktyvumo trukmę, rodomas pjovimo planas vejos pjovimo robotas.



Paspaudus OK, patvirtinamas rodomas pjovimo planas ir perjungiamas baigiamasis pagalbinės įrengimo programos žingsnis.



Jei reikalingi pakeitimai, pasirinkite **Keisti** ir individualiai pasirinkite aktyvumo trukmę.

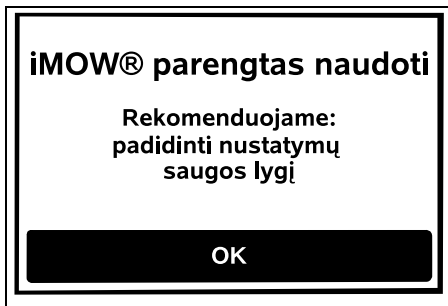


Įsijungus aktyvumo trukmei, pašaliniai asmenys negali būti arti pavojaus zonos. Aktyvumo trukmė turi būti pakoreguota. Atsižvelkite į komunalinių įstaigų nuostatus dėl vejos pjovimo robotų naudojimo bei į nuorodas skyriuje „Jūsų saugumui“ (⇒ 6.) ir, baigę pirmąjį įrengimą, nedelsdami pakeiskite aktyvumo trukmę arba meniu „Pjovimo planas“. (⇒ 11.7) Kompetentingoje įstaigoje turėtumėte pasiteirauti, kada dieną ir naktį galite naudoti įrenginį.

9.14 Pirmojo įrengimo užbaigimas



Nuo pjaunamo ploto surinkite visus pašalinius daiktus (pvz., žaislus, įrankius).



Pirmąjį įrengimą užbaikite paspausdami mygtuką OK.

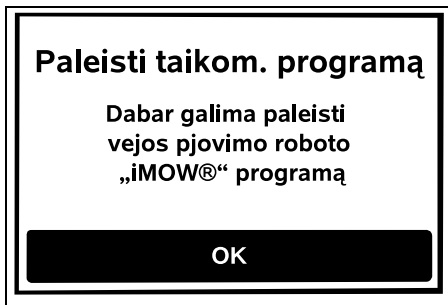


! Baigus pirmąjį įrengimą suaktyvintas apsaugos lygmuo „Nėra“.

Rekomenduojame: nustatykite žemą, vidutinį arba aukštą apsaugos lygmenį. Taip užtikrinsite, kad pašaliniai asmenys negalėtų reguliuoti ir vejos pjovimo robotą prijungti prie kitų įkrovimo stotelių. (⇒ 11.15)

RMI 632 C, RMI 632 PC:
Papildomai aktyvinkite GPS apsaugą. (⇒ 11.15)

RMI 632 C, RMI 632 PC:



Visas vejos pjovimo roboto funkcijas galėsite naudoti įdiegę **iMOW® programą** ir paleidę ją išmaniajame telefone arba planšetiniame kompiuteryje, kuriame yra internetinis ryšys ir GPS imtuvai. (⇒ 10.)

Uždarykite dialogo langą mygtuku OK.



9.15 Pirmas pjovimas po pirmo įrengimo

Jei pirmojo įrengimo užbaigimo laikas sutampa su aktyvumo trukme, vejos pjovimo robotas nedelsdamas pradeda pjauti pjaunamą plotą.




Jei pirmojo įrengimo užbaigimo laikas nesutampa su aktyvumo trukme, pjovimo procesą pradėsite paspaudę mygtuką OK. Jei nenorite, kad vejos pjovimo robotas pjautų, paspauskite „Ne“.




10. Vejos pjovimo roboto iMOW® programa

Modelis **RMI 632 C, RMI 632 PC** gali būti valdomas naudojant vejos pjovimo roboto **iMOW® taikomąją programą**.

Programą visoms populiariausioms operacinėms sistemoms galima įsigyti atitinkamose programų parduotuvėse.


 Daugiau informacijos rasite internetiniame puslapyje web.imow.stihl.com/systems/.

 Skyriaus „Saugumas“ nurodymai pirmiausia taikomi visiems vejos pjovimo roboto **iMOW® programos** naudotojams. (⇒ 6.)

Aktyvinimas:

duomenis iš programos į vejos pjovimo robotą bus galima perduoti, kai įrenginį ir savininko el. pašto adresą aktyvins prekybos atstovas. El. pašto adresu nusiunčiama aktyvavimo nuoroda.

Vejos pjovimo roboto iMOW® programa turi būti įdiegta išmaniajame telefone arba planšetiniame kompiuteryje, kuriame yra internetinis ryšys ir GPS imtuvai. El. laiško gavėjas nustatomas kaip administratorius ir pagrindinis programos naudotojas, jis gali naudotis visomis funkcijomis.

 Išsaugokite el. pašto adresą ir slaptažodį, kad pakeitę išmanųjį telefoną ar planšetinį kompiuterį vėl galėtumėte įdiegti **vejos pjovimo roboto iMOW® programą** (pvz., pametę mobiliojo ryšio įrenginį).

Duomenų perdavimas:

į pirkimo kainą įeina duomenų perdavimas iš vejos pjovimo roboto į internetą (M2M paslauga).

Duomenų perdavimas nevyksta nenutrūkstamai, todėl gali užtrukti kelias minutes.

Duomenų perdavimas iš programos į internetą, atsižvelgiant į jūsų sutartį su mobiliojo ryšio operatoriumi arba interneto paslaugų teikėju, gali būti apmokestinamas, šias išlaidas padengiate patys.

i Jei nėra mobiliojo radijo ryšio ir programos, GPS apsauga yra tik be el. ir SMS pranešimų.

Pagrindinės programos funkcijos

- Pjovimo plano peržiūra ir redagavimas
- Pjovimo pradžia
- Automatinio pjovimo įjungimas ir išjungimas
- Vejos pjovimo roboto nusiuntimas į įkrovimo stotelę
- Datos ir paros laiko keitimas

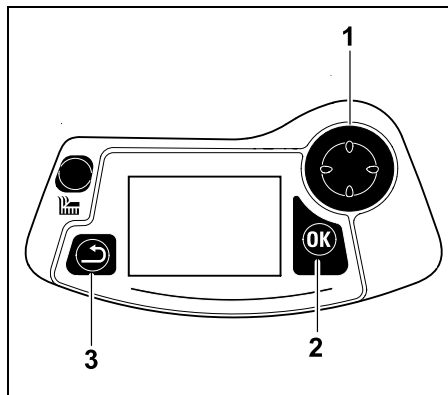
! Dėl pjovimo plano pakeitimo, pjovimo proceso paleidimo, automatinio pjovimo įjungimo ir išjungimo, vejos pjovimo roboto nusiuntimo namo ir datos bei paros laiko pakeitimo galimi veiksmai, kurių nesitiki kiti asmenys. Todėl visada informuokite susijusius asmenis apie galimus vejos pjovimo roboto veiksmus.

- Įrenginio informacijos ir vejos pjovimo roboto vietos peržiūra

11. Meniu

11.1 Valdymo nurodymai

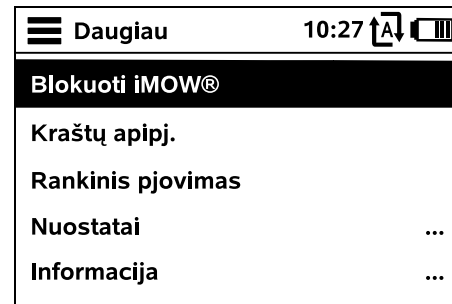
- Jei reikia, išimkite valdymo pultą. (⇒ 15.2)



Valdymo kryžmės mygtukas (1) naudojamas naršyti meniu, mygtuku OK (2) patvirtinami nuostatai ir atidaromi meniu. Mygtuku „Atgal“ (3) galima vėl išeiti iš meniu.



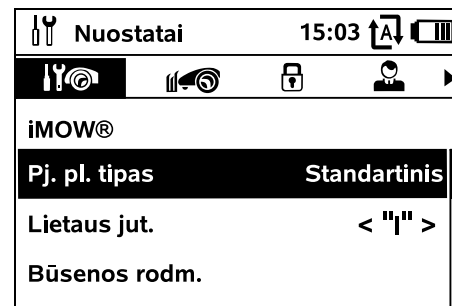
Pagrindinį meniu sudaro 4 pomeniu, kurie vaizduojami kaip ekrano mygtukai. Parinktas pomeniu vaizduojamas juoda spalva ir atidaromas mygtuku OK.



Antrasis meniu lygis rodomas kaip sąrašas. Submeniu pasirenkami paspaudus valdymo kryžmę aukštyn arba žemyn. Aktyvūs meniu įrašai pažymėti juoda spalva.

Dešiniajame ekrano krašte esanti slankijuostė nurodo, kad valdymo kryžmės mygtuką spaudžiant žemyn arba aukštyn galima pamatyti kitus įrašus.

Pomeniu atidaromi paspaudus mygtuką OK.



Submeniu „Nuostatai“ ir „Informacija“ rodomi kaip skirtukai.

Skirtukai pasirenkami paspaudžiant valdymo kryžmę į kairę arba dešinę, pomeniu – paspaudžiant valdymo kryžmę žemyn arba aukštyn.

Aktyvūs skirtukai arba meniu įrašai yra paryškinti juodai.

	Aktyvumo trukmė P 08:00-12:00	<input checked="" type="checkbox"/>
	Aktyvumo trukmė išjungta	
	Keisti aktyvumo trukmę	
	Trinti aktyvumo trukmę	

Pomeniu pateikiamas parinkčių sąrašas. Aktyvūs sąrašo įrašai pažymėti juoda spalva. Paspaudus mygtuką OK atsidaro parinkties arba dialogo langas.

Parinkties langas:

	Data	10:09	
▲	▲	▲	
23	06	2018	
22	05	2017	
21	04	2016	
▼	▼	▼	
Diena	Mėnuo	Metai	

Nustatomas vertės galima keisti spaudžiant valdymo kryžmės mygtukus. Esamos vertės mygtuko fonas yra juodas. Visos vertės patvirtinamos paspaudus mygtuką OK.

Dialogo langas:

Nauj. PIN kodas 1234	
<input type="text" value="Keisti"/>	<input checked="" type="button" value="OK"/>

Jei reikia išsaugoti pakeitimus arba patvirtinti pranešimus, ekrane pasirodo dialogo langas. Aktyvus ekrano mygtukas pažymėtas juoda spalva.

Jei galima rinktis, atitinkamas ekrano mygtukas parenkamas valdymo kryžmės mygtuką spaudžiant kairėn arba dešinėn.

Mygtuku OK patvirtinama norima parinktis ir iškviečiamas aukštesnio lygmens meniu.

11.2 Būsenos rodmuo

	20.06.2019 14:10		Prad. laikas P 10:00
<input checked="" type="checkbox"/>	iMOW® paren. naudoti Automatika įjungta		

Būsenos rodmuo rodomas, kai:

- vejos pjovimo roboto budėjimo režimas nutraukiamas paspaudus vieną iš mygtukų;

- pagrind. meniu paspaudžiamas mygtukas „Atgal“;
- įrenginys eksploatuojamas.

	20.06.2019 14:10		Prad. laikas P 10:00
--	----------------------------	--	--------------------------------

Viršutinėje rodmens srityje yra du konfigūruojami laukai, kuriuose gali būti pateikta įvairi informacija apie vejos pjovimo robotą ir pjov. etapus. (⇒ 11.10)

Būsenos informacija be vykstančio veiksmo – RMI 632, RMI 632 P:

<input checked="" type="checkbox"/>	iMOW® paren. naudoti Automatika įjungta
-------------------------------------	---

pranešimo apačioje rodomas tekstas „vejos pjovimo robotas iMOW® paren. naudoti“ kartu su nurodytu simboliu ir automatinio pjovimo būseną. (⇒ 11.7)

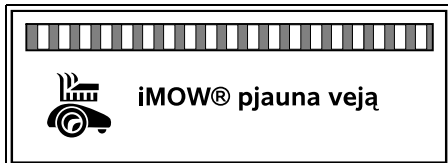
Būsenos informacija be vykstančio veiksmo – RMI 632 C, RMI 632 PC:

<input checked="" type="checkbox"/>	RMI 632 PC iMOW® paren. naudoti Automatika įjungta GPS apsauga lj.
-------------------------------------	---

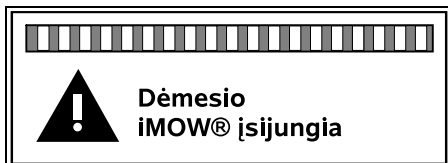
pranešimo apačioje rodomas vejos pjovimo roboto pavadinimas (⇒ 10.), tekstas „Vejos pjovimo robotas iMOW® paren. naudoti“ kartu su

pavaizduotu simboliu, automatinio pjovimo būseną (⇒ 11.7) ir informacija apie GPS apsaugą (⇒ 11.15).

Būsenos informacija vykstant veiksams – visi modeliai:



pjaunant **veją** ekrane rodomas tekstas „Vejos pjovimo robotas iMOW® pjauna veją“ ir atitinkamas simbolis. Teksto informacija ir simbolis atitinka aktyvų veiksmą.



Prieš pjovimą rodomas tekstas „Dėmesio – vejos pjovimo robotas iMOW® įsijungia“ ir įspėjamasis simbolis.

i Mirksintis ekrano apšvietimas ir garsinis signalas papildomai perspėja, kad ruošiamasi įjungti pjovimo variklį. Kai vejos pjovimo robotas pradeda judėti, tik po kelių sekundžių automatiškai įsijungia pjovimo peilis.

Kraštų apipj.:

kai vejos pjovimo robotas apipjauna pjaunamo ploto kraštą, rodomas tekstas „Pjaunamas kraštas“.



Važiavimas į įkrov. stotelę: kai vejos pjovimo robotas grįžta į įkrov. stotelę, ekrane rodoma atitinkama priežastis (pvz., „Akumuliat. išsikrovė“, „Nupjauta“).



Akumuliatoriaus įkrovimas: įkraunant akumuliatorių rodomas tekstas „Akumuliatorius kraunamas“.



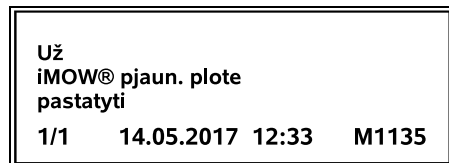
Artėjimas prie pradinio taško: kai vejos pjovimo robotas juda į pradinį tašką, kai pradėdamas pjovimo procesą, rodomas tekstas „Artėjama prie pradinio taško“.



RMI 632 C, RMI 632 PC: Artėjimas prie pageidaujamos zonos: kai pradėdamas pjovimo procesą vejos pjovimo robotas juda link pageidaujamos zonos, rodomas tekstas „Artėjama prie pageidaujamos zonos“.



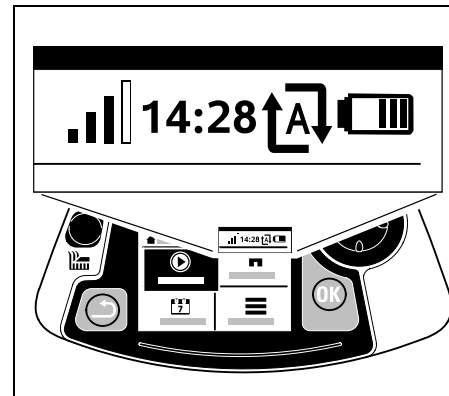
Pranešimo rodmuo – visi modeliai:



Klaidos, sutrikimai ir rekomendacijos rodomos kartu su įspėjamuoju simboliu, data, paros laiku ir praneš. kodu. Jei yra keli aktyvūs pranešimai, jie rodomi pakaitomis. (⇒ 24.)

i Jei vejos pjovimo robotas paruoštas eksploatuoti, pakaitomis rodomas pranešimas ir būsenos informacija.

11.3 Informacijos sritis



Dešiniajame viršutiniame ekrano kampe rodoma tokia informacija:

1. Akumuliatoriaus įkrov. būklė arba įkrov. procesas
2. Automatikos būseną
3. Paros laikas
4. Mob. radijo ryšio signalas (RMI 632 C, RMI 632 PC)

1. Įkrov. būklė: akumuliatoriaus simbolis rodo įkrov. būklę.

stulpelių nėra – išsikrovė akumuliatorius
nuo 1 iki 5 stulpelių – akumuliatorius iš dalies įkrautas
6 stulpeliai – akumuliatorius visiškai įkrautas

Vykstant įkrovimo procesui, vietoj akumuliatoriaus simbolio rodomas tinklo kištuko simbolis.



2. Automatinio pjovimo būseną: kai automatinis pjovimas įjungtas, rodomas **automatinio pjovimo simbolis**.

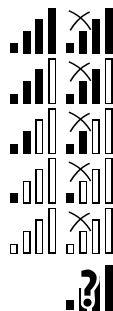


3. Paros laikas:

esamas paros laikas rodomas 24 val. formatu.

4. Mobiliojo radijo ryšio signalas:

mobiliojo radijo ryšio signalo stiprumas rodomas 4 stulpeliais. Kuo daugiau stulpelių užpildyta, tuo geresnis ryšys.



Ryšio simbolis su mažąja raide „x“ nurodo, kad nėra ryšio su internetu.

Inicijuojant radijo ryšio modulį (tikrinant aparatinę ir programinę įrangą, pvz., įjungus vejos pjovimo robotą), rodomas klaustukas.

11.4 Pagrindinis meniu



Pagrindinis meniu rodomas, kai:

- būsenos rodmuo (⇒ 11.2) išjungiamas paspaudus OK mygtuką;
- antrajame meniu lygmenyje paspaudžiamas mygtukas „Atgal“.



1. Pradžia (⇒ 11.5)

Pjovimo laikas
Pradinis taškas
Pjovimas



2. Grįžimas (⇒ 11.6)



3. Pjovimo planas (⇒ 11.7)

Automatika
Pjovimo trukmė
Aktyvumo trukmė
Naujas pjovimo planas

4. Daugiau (⇒ 11.8)

Vejos pjovimo roboto iMOW®
blokavimas
Kraštų apipjovimas
Nustatymai
Informacija



11.5 Pradžia

	Pradėti pjauti	15:02		
Pjov. laikas		1.5 h		
Prad. taškas	Prad. taškas 1			
Pjovimas	Pagr. plotas			

1. Pjovimo laikas:

galima nustatyti pjovimo laiką.

2. Pradinis taškas:

galima pasirinkti pradinį tašką, kuriame vejos pjovimo robotas pradeda pjovimo procesą. Šis pasirinkimas galimas tik nustačius pradinį tašką ir kai vejos pjovimo robotas yra įkrovimo stotelėje.

3. Pjovimas:

galima pasirinkti pjaunamą plotą. Šis pasirinkimas galimas tik tuo atveju, jei įdiegtas pašalinis plotas.

11.6 Grįžimas

Vejos pjovimo robotas grįžta į įkrovimo stotelę ir įkrauna akumuliatorių. Kai automatinis pjovimas įjungtas, atėjęs kitai aktyvumo trukmei vejos pjovimo robotas pradeda pjauti pjaunamą plotą.



RMI 632 C, RMI 632 PC:

Naudojant programą taip pat galima nusiųsti vejos pjovimo robotą į įkrovimo stotelę. (⇒ 10.)

11.7 Pjovimo planas

	Pjov. planas	11:02		
Automatinis pjovimas		Ij.		
Pjovimo trukmė		18 h		
Aktyvumo trukmė		...		
Naujas pjov. planas				

Automatinis pjovimas


Ij. - automatinis pjovimas įjungtas. Vejos pjovimo robotas pjauna veją kitą aktyvumo trukmę.

Išj. - visos aktyvumo trukmės išjungtos.

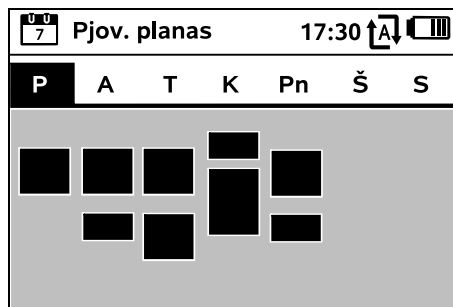
Pertrauka šiandien - vejos pjovimo robotas negalės pjauti automatiškai iki kitos dienos. Šis pasirinkimas galimas tik tuo atveju, jei einamąją dieną vis dar yra aktyvumo trukmių.

Pjovimo trukmė


Galima nustatyti savaitinę pjovimo trukmę. Nustatyti galima tik esant pjovimo plano tipui „Dinaminis“. Numatytoji reikšmė pritaikyta pagal pjaunamo ploto dydį. (⇒ 14.4)
Atkreipkite dėmesį į skyriuje „Užprogramuotų duomenų pritaikymas“ pateiktus nurodymus. (⇒ 15.3)

 **RMI 632 C, RMI 632 PC:** pjovimo trukmę taip pat galima nustatyti naudojant programą. (⇒ 10.)

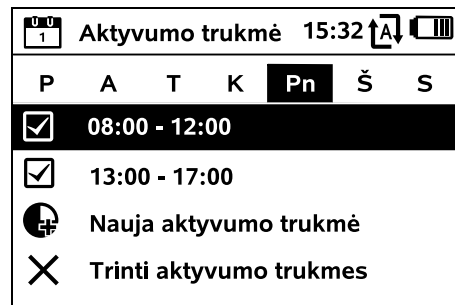
Aktyvumo trukmė



Išsaugotas pjovimo planas meniu rodomas įjungus meniu „Aktyvumo trukmė“ meniu punkte „pjovimo planas“. Ties atitinkama diena rodomi stačiakampiai žymi išsaugotas aktyvumo trukmes. Jei aktyvumo trukmės pažymėtos juodai, galima pjauti, o pilkais plotais pažymėtoms aktyvumo trukmėms pjovimo etapai nepriskirti, pvz., , kai aktyvumo trukmė išjungta.


 Kai automatinis pjovimas išjungtas, visas pjovimo planas yra neaktyvus ir visos aktyvumo trukmės pažymėtos pilka spalva.


Jei reikia redaguoti **atskiros dienos** aktyvumo trukmes, šią dieną reikia pasirinkti kryptiniu mygtuku (spausti kairėn arba dešinėn) ir atidaryti pomeniu **Aktyvumo trukmė**.



Pjauti galima, kai aktyvumo trukmė pažymėta **varnele**, pjovimo plane šios trukmės išskirtos juoda spalva.

Pjauti negalima, jei aktyvumo trukmė **nepažymėta varnele**, tokios aktyvumo trukmės pjovimo plane išskirtos pilka spalva.

 Atkreipkite dėmesį į skyriuje „Pjovimo nurodymai – Aktyvumo trukmė“ pateiktus nurodymus. (⇒ 14.3)
Svarbu, kad įsijungus aktyvumo trukmei, arti pavojaus zonos nebūtų pašalinių asmenų.

 **RMI 632 C, RMI 632 PC:** aktyvumo trukmes taip pat galima redaguoti naudojant programą. (⇒ 10.)

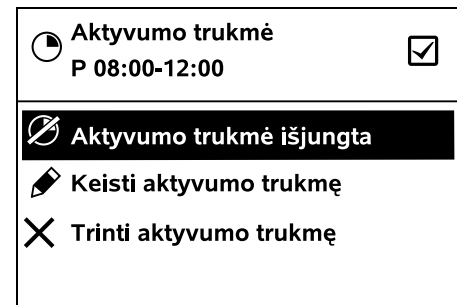
Galima atskirai pasirinkti ir redaguoti išsaugotas aktyvumo trukmes.

Meniu punktą **Nauja aktyvumo trukmė** galima pildyti, kol bus išsaugotos mažiau nei 3 aktyvumo

trukmės per vieną dieną. Papildomos aktyvumo trukmės laikas negali sutapti su kitomis aktyvumo trukmėmis.

Jei nenorite, kad vejos pjovimo robotas pjautų pasirinktą dieną, pasirinkite meniu punktą **Trinti aktyvumo trukmes**.


Aktyvumo trukmės keitimas:



nustačius **Aktyvumo trukmė išjungta** arba **Aktyvumo trukmė įjungta**, užblokuojama arba atblokuojama pasirinkta automatinio pjovimo aktyvumo trukmė.

Pasirinkus **Keisti aktyvumo trukmę**, galima pakeisti laikotarpį.

Jei pasirinktos aktyvumo trukmės nebereikia, pasirinkite meniu punktą **Trinti aktyvumo trukmę**.

 Jei nepakanka laiko reikiamiems vejos pjovimo roboto naudojimo ir įkrov. etapams, reikia pailginti arba papildyti aktyvumo trukmes ir sutrumpinti pjovimo trukmę. Parodomas atitinkamas ekrano pranešimas.

Naujas pjovimo planas

Komanda **Naujas pjovimo planas** ištrina visas išsaugotas aktyvumo trukmes. Perjungiamas pagalbinės įrengimo programos žingsnis „Vejos pjovimo roboto programavimas“. (⇒ 9.13)



Jei naujų duomenų programavimas baigiamas prasidėjus aktyvumo trukmei, vejos pjovimo robotas automatiškai pradeda pjovimo etapą, kai patvirtinami atskiri dienų grafikai.

11.8 Daugiau

Daugiau	10:27
Blokuoti iMOW®	
Kraštų apipj.	
Rankinis pjovimas	
Nuostatai	...
Informacija	...

1. Vejos pjovimo roboto iMOW® blokavimas:
suaktyvinkite įrenginio blokuotę. Norėdami atblokuoti, paspauskite nurodytą mygtukų kombinaciją. (⇒ 5.2)

2. Kraštų apipjovimas:
aktyvintas vejos pjovimo robotas apipjauna pjaunamo ploto kraštą. Apvažiavęs ratą vejos pjovimo robotas grįžta į įkrovimo stotelę ir įkrauna akumuliatorių.

3. Rankinis pjovimas:

peilį galima įjungti ir veją pjauti rankiniu būdu, paspaudžiant mygtuką „Gerai“ ir pjovimo mygtuką. Vairuojama valdant kryptinį mygtuką. (⇒ 15.6)

4. Nuostatai (⇒ 11.9)

5. Informacija (⇒ 11.17)

11.9 Nuostatai

Nuostatai	15:03
iMOW®	
Pj. pl. tipas	Standartinis
Lietaus jut.	< "I" >
Būsenos rodm.	

1. Vejos pjovimo robotas iMOW®:
įrenginio nuostatų pritaikymas (⇒ 11.10)



2. Įrengimas:
įrengimo pritaikymas ir išbandymas (⇒ 11.13)



3. Saugumas:
saugumo nuostatų pritaikymas (⇒ 11.15)



4. Apžiūra:
techninė priežiūra ir apžiūra (⇒ 11.16)



5. Pardavimo sritis:
menu yra apsaugotas **pardavėjo kodu**. Prekybos atstovas, naudodamas šį menu, atlieka įvairius techninės priežiūros ir apžiūros darbus.



11.10 Vejos pjovimo roboto iMOW® nustatymai

1. Pjovimo plano tipas

Standartinis: vejos pjovimo robotas pjauna veją visą savo aktyvumo trukmę. Tik per įkrov. procesus pjov. etapai nutraukiami. Iš anksto nustatytas standartinis pjovimo plano tipas.

Dinaminis: per aktyvumo trukmę visiškai automatiškai pritaikomas pjovimo ir įkrov. etapų skaičius ir jų trukmė.

2. Lietaus jutiklis

Vejos pjovimo roboto lietaus jutiklį galima nustatyti taip, kad pradėjus lyti pjovimas būtų nutrauktas arba nebūtų pradėtas.

- Nustatykite lietaus jutiklį (⇒ 11.11)

3. Būsenos rodmuo:

pasirinkite informaciją, kuri turi būti rodoma būsenos rodmenyje. (⇒ 11.2)

- Būsenos rodmens nustatymas (⇒ 11.12)

4. Paros laikas:


nustatykite aktualų paros laiką. Nustatytas paros laikas turi atitikti tikrąjį laiką, kad vejos pjovimo robotas nepradėtų pjauti netinkamu laiku.

RMI 632 C, RMI 632 PC:
paros laiką taip pat galima nustatyti naudojant programą. (⇒ 10.)

5. Data:

nustatykite aktualią datą. Nustatyta data turi atitikti tikrąją kalendorinę datą, kad vejos pjovimo robotas nepradėtų pjauti netinkamu laiku.



 **RMI 632 C, RMI 632 PC:**
data taip pat galima nustatyti naudojant programą. (⇒ 10.)

6. Datos formatas:
nustatykite norimą datos formatą.



7. Kalba:
nustatykite norimą ekrano kalbą. Standartiškai nustatoma kalba, kuri buvo pasirinkta įrengiant pirmą kartą.



8. Kontrastas:
jei reikia, galima nustatyti ekrano kontrastą.



9. Energijos taupymo režimas (RMI 632 C, RMI 632 PC):



esant **standartiniam nustatymui**, režimo atveju vejos pjovimo robotas visada sujungtas su internetu ir pasiekiamas naudojant programą. (⇒ 10.) Jei įjungtas **ECO** režimas, siekiant mažinti energijos poreikį, išjungiamas radijo ryšys ir vejos pjovimo robotas nėra pasiekiamas programa. Programoje rodomi paskutiniai naudoti duomenys.

11.11 Lietaus jutiklio nustatymas

Norėdami nustatyti 5-pakopų jutiklį, valdymo kryžmės mygtuką spauskite kairėn arba dešinėn. Esama reikšmė meniu „Nustatymai“ pateikiama brūkšniniame grafike.



Pastumiant reguliatorių daroma įtaka

- lietaus jutiklio jautrumui,
- laikui, kiek vejos pjovimo robotas lauks, kol baigus lyti nudžius jutiklio paviršius.

Nustačius **vidutinį jautrumą**, vejos pjovimo robotas parengiamas naudoti normaliomis lauko sąlygomis.



Stulpelį pastumkite į **kairę**, jei norite pjauti esant didelei drėgmei. Nustūmus stulpelį į kairę iki galo vejos pjovimo robotas nesustoja pjauti net ir esant labai didelei lauko drėgmei ir lietaus lašams krentant ant jutiklio.



Stulpelį pastumkite į **dešinę**, jei norite pjauti, kai drėgmė nedidelė. Pasirinkus paskutinį dešinėje esantį stulpelį, vejos pjovimo robotas veiks tik tuomet, kai lietaus jutiklis bus visiškai sausas.



11.12 Būsenos rodmens nustatymas

Norėdami konfigūruoti būsenos rodmenį, kairįjį arba dešinįjį rodmenį pasirinkite kryptiniu mygtuku ir patvirtinkite paspausdami OK.

Įkrov. būklė:
rodomas akumulatoriaus simbolis ir įkrov. būklė procentais



Likęs laikas:
šią savaitę likusi pjovimo trukmė valandomis ir minutėmis. Šis ekranas galimas tik esant pjovimo plano tipui „Dinaminis“.



Paros laikas ir data:
esama data ir paros laikas



Prad. laikas:
kito planuojamo pjovimo etapo pradžia. Aktyvumo trukmės rodinyje tekstas rodomas „vejos pjovimo robotas aktyvus“.



Pjov. etapai:
visų pirmiau atliktų pjov. etapų skaičius



Pjovimo val.:
visų pirmiau atliktų pjovimo etapų trukmė



Kelio ruožas:
viso kelio ruožo suma



Tinklas (RMI 632 C, RMI 632 PC):
mobiliojo radijo ryšio signalo stiprumas su tinklo žymėjimu. Mažoji raidė „x“ arba klaustukas nurodo, kad nėra vejos pjovimo roboto ryšio su internetu. (⇒ 11.3), (⇒ 11.17)



GPS signalas (RMI 632 C, RMI 632 PC):
vejos pjovimo roboto GPS koordinatės. (⇒ 11.17)




11.13 Įrengimas

1. Koridorius:
įjungti ir išjungti grįžimą su poslinkiu. Įjungus koridorių, vejos pjovimo robotas juda su poslinkiu į vidų palei ribojimo vielą link įkrovimo stotelės.




Galite rinktis iš **trijų variantų**:
išj. – standartinė nuostata
Vejos pjovimo robotas juda prie ribojimo vielos.

siaurai – 40 cm
Vejos pjovimo robotas juda pakaitomis prie ribojimo vielos arba išlaikydamas 40 cm atstumą.
plačiai – 40 - 80 cm
Atstumas iki ribojimo vielos šio koridoriaus ribose kiekvieną kartą grįžtant parenkamas atsitiktinai.

 Kad įrenginys grįžtų į išorinę įkrovimo stotelę bei linijose ir siaurose vietose, jam grįžti su poslinkiu turi būti įrengti **orientyriausieji kabeliai**. (⇒ 12.12)

Pasirinkę grįžimo su poslinkiu funkciją laikykitės mažiausio 2 m atstumo tarp vielų.

2. Pradiniai taškai:

vejos pjovimo robotas pjov. etapus pradeda iš įkrovimo stotelės (standartinė nuostata) arba iš pradinio taško. 

Pradinius taškus reikia apibrėžti:

- jei kai kurios ploto dalys nupjaunamos netinkamai ir į jas važiuojama tikslingai;
- jei tam tikrus plotus galima pasiekti tik viena linija. Šiose ploto dalyse reikia nurodyti bent vieną pradinį tašką.

RMI 632 C, RMI 632 PC:

pradiniams taškams galima priskirti **spindulį**. Tada vejos pjovimo robotas, pradėjęs pjauti atitinkamame pradiniam taške, visada pirmiausia pjauna aplink pradinį tašką esantį plotą. Tik nupjovus šią ploto dalį pradedamas pjauti likęs pjaunamas plotas.

- Pradinių taškų nustatymas (⇒ 11.14)


3. Pašaliniai plotai

Prijunkite pašalinius plotus. 

Neaktyvus – standartinė nuostata

Aktyvus – nuostata, kai reikia nupjauti pašalinius plotus. Meniu „Pradžia“ reikia pasirinkti pjaunamą plotą (pagr. / pašal. plotą). (⇒ 12.10)

4. Kraštų apipjovimas:

nustatykite kraštų apipjovimo dažnumą. 


Niekada – kraštas niekada nepjaunamas.

Vieną kartą – standartinė nuostata,


kraštas pjaunamas vieną kartą per savaitę.

Du kartus / tris kartus / keturis kartus / penkis kartus– kraštas pjaunamas du / tris / keturis / penkis kartus per savaitę.

5. Krašto tikrinimas


Kraštų apvažiavimo, kai robotui važiuojant bus patikrinta, ar viela nutiesta tinkamai, paleidimas. 

Įjungiamas kitas pagalbinės įrengimo programos žingsnis „Įrengimo tikrinimas“. (⇒ 9.12)

 Norint patikrinti, ar viela nutiesta tinkamai aplink blokuojamą plotą, reikia nustatyti vejos pjovimo robotą pjaunamame plote priekine puse blokuojamo ploto kryptimi ir pradėti kraštų apvažiavimą.

Robotui važiuojant palei kraštus, nustatoma vejos pjovimo roboto namų sritis. Išsaugota namų sritis prireikus praplečiama. (⇒ 14.5)

6. Įrengimas iš naujo:


vėl paleidžiama pagalbinė įrengimo programa, esamas vejos pjovimo roboto pjovimo planas bus ištrintas.  (⇒ 9.6)

11.14 Pradinių taškų nustatymas


Norėdami nustatyti:

- užprogramuokite pradinius taškus arba
- pasirinkite pageidaujimą pradinį tašką ir nustatykite patys.

Pradinių taškų programavimas:

nuspaudus mygtuką OK, vejos pjovimo robotas pradeda judėti palei ribojimo vielą ir programuojasi. Jei jis 

neprijungtas prie įkrovimo stotelės, pirmiausia važiuoja į įkrovimo stotelę. Visi esami pradiniai taškai ištrinami.

 **RMI 632 C, RMI 632 PC:** važiavimo programuojant metu nustatoma vejos pjovimo roboto namų sritis. Išsaugota namų sritis prireikus praplečiama. (⇒ 14.5)

Vejos pjovimo robotui judant paspaudus mygtuką OK, galima nustatyti daugiausia 4 pradinius taškus, tada vejos pjovimo robotas grįžta į įkrovimo stotelę.

Programavimo proceso nutraukimas
Neautomatiškai – paspaudus mygtuką STOP.

Automatiškai – dėl kliūčių pjaunamo ploto krašte.

- Jei programavimas važiuojant buvo nutrauktas automatiškai, pakoreguokite ribojimo vielos padėtį ir pašalinkite kliūtis.
- Prieš tęsdami programuojamąjį važiavimą, patikrinkite vejos pjovimo roboto padėtį. Įrenginys turi stovėti ant ribojimo vielos arba pjaunamame plote, priekiu nukreiptas į ribojimo vielą.

Programavimo proceso užbaigimas

Neautomatiškai – nutraukus.

Automatiškai – įvažiavus į įkrovimo stotelę. Nauji pradiniai taškai išsaugomi patvirtinus mygtuku OK.

Pradinio taško naudojimo dažnumas

Pradinio taško naudojimo dažnumas apibrėžia, kaip dažnai pjovimo etapas bus pradedamas iš vieno pradinio taško. Standartinis nustatymas yra nuo 2 iš 10 pjovimo etapų (2/10) iš kiekvieno pradinio taško.

- Jei reikia, užprogramavus galima pakeisti pradinio taško naudojimo dažnumą.

- Jei programavimo procesą baigėte anksčiau, pasirinkite vejos pjovimo roboto grąžinimo į įkrovimo stotelę komandą. (⇒ 11.6)
- **RMI 632 C, RMI 632 PC** vejos pjovimo robotas:
aplink kiekvieną pradinį tašką galima užprogramuoti **spindulį** nuo 3 m iki 30 m. Standartiškai išsaugotiems pradiniam taškams nepriskirtas joks spindulys.

Pradiniai taškai su spinduliu

Jei yra pradėtas vejos pjovimas atitinkamuose pradinuose taškuose, vejos pjovimo robotas visada pirmiausia pjauna aplink pradžios tašką esantį plotą. Ir tik tada ima pjauti likusį pjaunamą plotą.

1–4 pradinių taškų nustatymas ranka:

nustatykite pradinių taškų nuotolį nuo įkrovimo stotelės ir apibrėžkite pradinių taškų naudojimo dažnumą.

Nuotolis atitinka atstumą metrais, nuvažiuotą nuo įkrovimo stotelės iki pradinio taško važiuojant pagal laikrodžio rodyklę.

Pradinio taško dažnumas gali būti pasirinktas nuo 0 iš 10 pjovimo etapų (0/10) ir nuo 10 iš 10 pjovimo etapų (10/10).

RMI 632 C, RMI 632 PC:

aplink pradinį tašką galima nustatyti **spindulį** nuo 3 m iki 30 .

Įkrovimo stotelė nustatyta kaip pradinis taškas 0, ir dažniausiai pjovimo etapai pradedami nuo jos.

Pradinio taško naudojimo dažnumas atitinka apskaičiuotą likusią 10 iš 10 išvažiavimų reikšmę.



11.15 Saugumas

1. Įrenginio blokuotė
2. Lygis
3. GPS apsauga (RMI 632 C, RMI 632 PC)
4. PIN kodo keitimas
5. Pradžios signalas
6. Įspėjamieji signalai
7. Meniu signal.
8. Mygt. blok.
9. Prij. vejos pjovimo roboto iMOW® + stot.

1. Įrenginio blokuotė:

įrenginio blokuotė aktyvinama paspaudus OK, pradėti eksploatuoti vejos pjovimo roboto nebegalima. Prieš atlikdami visus techninės priežiūros ir valymo darbus, prieš gabendami ir tikrindami, užblokuokite vejos pjovimo robotą. (⇒ 5.2)

- Norėdami pašalinti įrenginio blokuotę, spauskite parodytą mygtukų kombinaciją (pjovimo mygtukas ir mygtukas OK).



2. Lygmuo:

galima nustatyti 4 apsaugos lygmenis ir, atsižvelgiant į lygmenį, suaktyvinamos tam tikros blokuotės ir apsauginės priemonės.



- **Nėra:**
vejos pjovimo robotas neapsaugotas.
- **Žemas:**
aktyvinta PIN užklausa; norint sujungti vejos pjovimo robotą ir įkrovimo stotelę bei grąžinti įrenginio gamyklines nuostatas reikia įvesti PIN kodą.

– Vidutinis:

kaip „Žemas“, papildomai aktyvinta laiko blokuotė.

– Aukštas:

visada reikia įvesti PIN kodą.



Rekomenduojame:

nustatykite žemą, vidutinį arba aukštą apsaugos lygmenį.

- Pasirinkite pageidaujimą lygmenį ir patvirtinkite spustelėdami OK, prireikus įveskite 4 simbolių PIN kodą.

PIN užklausa:

jei vejapjovė pakreipta ilgiau nei 10 sekundžių, pasirodo PIN užklausa. Jei PIN kodas neįvedamas per 1 minutę, pasigirsta pavojaus signalas ir išjungiamas automatika.

Prijungimo blokuotė:

PIN kodo užklausa prieš prijungiant vejos pjovimo robotą ir įkrovimo stotelę.

Atkūrimo blokuotė:

PIN kodo užklausa prieš atkuriant įrenginio gamyklinius nuostatus.

Laiko blokuotė:

PIN kodo užklausa dėl nuostatų keitimo, jei ilgiau nei 1 mėnesį nebuvo įvestas PIN kodas.

Apsauga nuo reguliavimo:

PIN kodo užklausa, jei buvo pakeisti nuostatai.

3. GPS apsauga

(RMI 632 C, RMI 632 PC):

padėties stebėjimo įjungimas ir išjungimas. (⇒ 5.10)



Rekomenduojame:

visada įjunkite GPS apsaugą. Prieš įjungdami įveskite **savininko mobiliojo telefono numerį** programoje (⇒ 10.) ir nustatykite vejos pjovimo roboto apsaugos lygmenį į žemą, vidutinį arba aukštą.

4. PIN kodo keitimas:

jei reikia, pakeiskite 4 simbolių PIN kodą.



Meniu punktas „Keisti PIN kodą“ rodomas tik nustačius apsaugos lygmenį „Žemas“, „Aukštas“ arba „Vidutinis“.

- Pirmiausia įveskite senąjį PIN kodą ir patvirtinkite mygtuku OK.
- Įveskite naująjį 4 simbolių PIN kodą ir patvirtinkite mygtuku OK.



Rekomenduojame:

pasizymėkite pakeistą PIN kodą.

Jei 5 kartus įvedamas neteisingas PIN kodas, reikia įvesti 4 simbolių **pagrindinį kodą**, be to, išjungiamą automatika.

Kad STIHL prekybos atstovas galėtų sudaryti pagrindinį kodą, jam reikia perduoti 9 simbolių serijos numerį ir 4 simbolių datą, rodomą vejos pjovimo robotą iMOW®parinkties lange. Pagrindinį kodą taip pat gali sudaryti vejos pjovimo roboto iMOW® palaikymo tarnyba, jai galima parašyti eil. paštu support@imow.stihl.com, nurodant aukščiau minėtus duomenis.

5. Pr. signalas:

prieš įsijungiant pjovimo peiliui įsijungia / išsijungia garsinis signalas.



6. Įspėjamieji signalai

Vejos pjovimo robotui atsitrenkus į kliūtį girdimo garso signalo įjungimas ir išjungimas.



7. Meniu signal.:

garsinio spragtelėjimo signalo įjungimas ar išjungimas, jis girdimas atidarius meniu arba parinktį patvirtinus mygtuku OK.



8. Mygt. blok.:

jei įjungtas mygtukų blokavimas, valdymo pulto mygtukais galima valdyti tik tada, kai pirma paspaudžiamas ir laikomas mygtukas **Atgal**, ir vėliau paspaudžiamas kryžtinis mygtukas **Į priekį**. Mygtukų blokavimas būna aktyvus 2 minutes nuo paskutiniojo mygtukų paspaudimo.

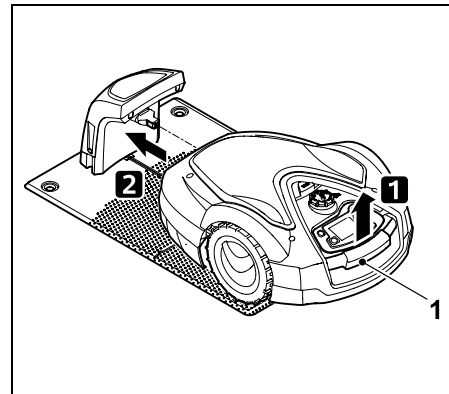


9. Prij. vejos pjovimo robotas iMOW® + stot.:

atlikus pirmuosius eksploataavimo pradžios darbus, vejos pjovimo robotas veiks tik naudojant kartu pateikiamą įkrovimo stotelę. Pakeitus įkrov. stotelę, taip pat vejos pjovimo roboto elektronines konstrukcines dalis arba vejos pjovimo robotą pradedant eksploatuoti kitame pjaunamame plote su kita įkrov. stotele, reikia susieti vejos pjovimo robotą su įkrov. stotele.



- Įdėkite įkrovimo stotelę ir prijunkite ribojimo vielą. (⇒ 9.8), (⇒ 9.11)



Vejos pjovimo robotą truputį kilstelėkite už rankenos pernešti (1) ir nustatykite varančiuosius ratus. Įrenginį atremkite ant priekinių ratų ir įstumkite į įkrovimo stotelę.

- Paspaudę mygtuką OK įveskite PIN kodą, tada vejos pjovimo robotas ieškos vielos signalo ir jį automatiškai išsaugos. Šis procesas truks keletą minučių. (⇒ 9.10)



Nustačius apsaugos lygmenį „Nėra“, PIN kodo įvesti nereikia.

11.16 Techninė priežiūra

1. Peilių keitimas:

įmontavę naują pjovimo peilį patvirtinkite mygtuku OK. Skaitiklis atstatytas.

2. Laido trūkio paieška:

jei greitai mirksi įkrovimo stotelės raudonas šviesos diodas, vadinasi, nutrūko ribojimo viela. (⇒ 13.1)

- Laido trūkio paieška (⇒ 16.7).

3. Žiema:

mygtuku OK vejos pjovimo robotas įjungiamas į žiemos režimą. Išsaugomi nuostatai, iš naujo nustatomas laikrodys ir data.


- Prieš žiemą visiškai įkraukite akumuliatorių.
- Paleidę iš naujo, suaktyvinkite įrenginį paspausdami bet kurį mygtuką.

4. Nuostatų atkūrimas:

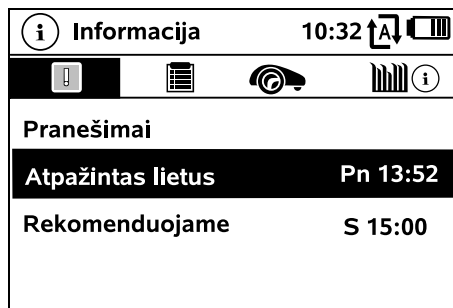
paspaudus OK grąžinami vejos pjovimo roboto gamykliniai nustatymai, iš naujo paleidžiama pagalbinė įrengimo programa. (⇒ 9.6)

- Paspaudę mygtuką OK įveskite PIN kodą.



 Nustačius apsaugos lygmenį „Nėra“, PIN kodo įvesti nereikia.

11.17 Informacija



1. Pranešimai:

visų aktyvių klaidų, trikčių ir rekomendacijų sąrašas; rodoma kartu su įvykio laiku.


Jei veikia be trikčių, rodomas tekstas „Nėra pranešimų“.

Pranešimo informacija rodoma paspaudus mygtuką OK. (⇒ 24.)

2. Įvykiai:

paskutinių vejos pjovimo roboto veiksmų sąrašas.



Informacija apie įvykį (papildomas tekstas, laikas ir kodas) rodoma paspaudus mygtuką OK.

 Jei kai kurie veiksmai atliekami labai dažnai, daugiau informacijos suteiks prekybos atstovas. Pranešimuose įrašomos įprasto darbo režimo klaidos.

3. iMOW® būseną:

informacija apie vejos pjovimo robotą

– Įkrov. būklė:
akumuliatoriaus įkrova procentais

- Likęs laikas:
šią savaitę likusi pjovimo trukmė valandomis ir minutėmis. Šis ekranas galimas tik esant pjovimo plano tipui „Dinaminis“.
 - Data ir laikas
 - Prad. laikas:
kito planuojamo pjovimo etapo pradžia
 - Pjovimo etapai:
visų baigtų pjovimo etapų skaičius
 - Pjovimo val.:
visų baigtų pjovimo etapų trukmė valandomis
 - Kelio ruožas:
visų nuvažiuotų atstumų suma metrais
 - Ser. Nr.:
vejos pjovimo roboto serijos numeris yra specifikacijų lentelėje, esančioje skyriuje po valdymo pultu.
 - Techninė priežiūra:
paskutinės STIHL atstovo atliktos techninės priežiūros data
 - Akumulatorius:
akumuliatoriaus serijos numeris
 - Prog. įranga:
įdiegta įrenginių prog. įranga
- ### 4. Vejos būseną:
- informacija apie vejos plotą  
- Pjaunamas plotas kvadratiniais metrais:
vertė įvedama įrengiant pirmą kartą ir įrengiant iš naujo (⇒ 9.6)
 - Etapo laikas:
apvažiavimo aplink pjaunamą plotą trukmė minutėmis ir sekundėmis
 - Pradiniai taškai 1–4:
atitinkamo pradinio taško atstumas metrais iki įkrovimo stotelės, matuojant pagal laikrodžio rodyklę. (⇒ 11.14)

- Apimtis:
pjaunamo ploto apimtis metrais
- Kraštų apipjovimas:
kraštų apipjovimo dažnumas per savaitę (⇒ 11.13)

5. Radijo ryšio modulio būseną (RMI 632 C, RMI 632 PC):

informacija apie radijo ryšio modulį



- Palydovai:
pasiekiamų palydovų skaičius pjovimo plote
- Padėtis:
dabartinė vejos pjovimo roboto padėtis; esant pakankamam ryšiui su palydovais
- Signalo stiprumas:
radijo ryšio modulio signalo stiprumas; kuo daugiau pliuso ženklų (maks. „++++“) rodoma, tuo geresnis ryšys.
- Tinklas:
tinklo žymėjimas, sudarytas iš šalies kodo (MCC) ir operatoriaus kodo (MNC)
- Mobiliojo radijo ryšio Nr.:
savininko mobiliojo telefono numeris; įvedamas programoje. (⇒ 10.)
- IMEI:
radijo ryšio modulio aparatinės įrangos numeris
- IMSI:
tarptautinio mobiliojo radijo ryšio dalyvio žymėjimas
- PĮ:
radijo ryšio modulio programinės įrangos versija
- Ser. Nr.:
radijo ryšio modulio serijos numeris

- Modemo SN: vejos plovimo roboto modemo serijos numeris

12. Ribojimo viela

i **Prieš tiesdami** ribojimo viela, o svarbiausia – prieš pirmąjį įrengimą, perskaitykite visą skyrių ir suplanuokite, kaip tiesite viela.



Įrengdami pirmą kartą, naudokitės pagalbine įrengimo programa. (⇒ 9.6)

Jei prireiks pagalbos, STIHL prekybos atstovas jums mielai padės paruošti pjaunamą plotą ir įrengti ribojimo viela.

Prieš galutinai užfiksuodami ribojimo viela, patikrinkite įrengimą. (⇒ 9.12) Paprastai nutiesto laido parametrus būtina pritaikyti pereinamosiose linijose, siaurose vietose ar blokuojamuose plotuose.

Gali pasitaikyti nuokrypų:

- jei išnaudojamos vejos plovimo roboto techninės galimybės, pvz., dėl labai ilgų pereinamųjų linijų ar nutiesus netoli metalinių daiktų arba per metalinius objektus, esančius po vejos plotu (pvz., vandens ir elektros linijos),
- jei pjaunamo ploto konstrukcija bus specialiai pakeista, norint naudoti vejos plovimo robotą.

i Šioje naudojimo instrukcijoje nurodytas vielos atstumas pritaikytas ribojimo vielai, nutiestai ant vejos paviršiaus.

Ribojimo viela galima įkasti į iki 10 cm gylį (pvz., naudojant tiesimo mašiną).

Užkasus viela po žeme dažnai paveikiamas signalo priėmimas, ypač, jei virš ribojimo vielos paklojamos plytelės arba grindinio trinkelės. Tokiu atveju vejos plovimo robotas išvažiuoja toliau į išorę palei ribojimo viela, o dėl to reikia daugiau vietos pereinamosiose linijose, siaurose vietose ir apvažiuojant kraštus. Jei reikia, viela tieskite atsižvelgdami į tai.

12.1 Ribojimo vielos tiesimo planavimas

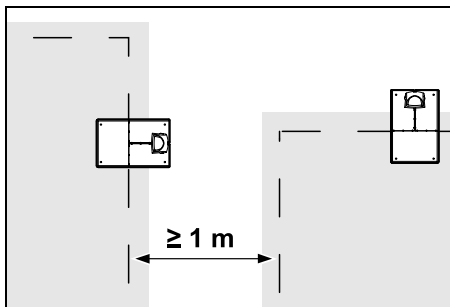
i **Atkreipkite dėmesį į įrengimo pavyzdžius** naudojimo instrukcijos pabaigoje. (⇒ 27.)

Tiesdami ribojimo viela kartu įrenkite blokuojamus plotus, pereinamąsias linijas, pašalinius plotus, orientyrius kabelius, palikite ilgus vielos galus, kad vėliau nereikėtų koreguoti.

- Nustatykite **įkrovimo stotelės naudojimo** vietą (⇒ 9.1).
- Pašalinkite pjaunamame plote esančias **kliūtis** arba numatykite blokuojamus plotus (⇒ 12.9).
- **Ribojimo viela:** visą pjaunamą plotą reikia aptverti ištiesine ribojimo vielos kilpa. Maksimalus ilgis: **500 m**

i Mažesniems pjaunamiems plotams, kurių vielos ilgis yra mažesnis nei 80 m, priedas AKM 100 turi būti sumontuotas kartu su ribojimo viela. (⇒ 9.9)

- **Pereinamosios linijos ir pašaliniai plotai:** jei norite pjauti nustatę automatinį plovimą, visas pjaunamo ploto sritis sujunkite **pereinamosiomis linijomis**. (⇒ 12.11) Jei tam nepakanka vietos, reikia įrengti **pašalinius plotus**. (⇒ 12.10)
- Tiesdami ribojimo viela atkreipkite dėmesį į **atstumą** (⇒ 12.5): iki kliūčių, ant kurių užvažiuoti galima (teritorijos pakopa mažesnė nei +/- 1 cm, pvz., takai): **0 cm**; iki pereinamųjų linijų: **27 cm**; iki aukštų kliūčių (pvz., sienų, medžių): **33 cm**; mažiausias atstumas tarp vielų siaurose vietose: **54 cm**; iki vandens plotų ir galimų kritimo vietų (kraštai, pakopos): **100 cm**.
- **Kampai:** tiesdami bandykite išvengti smailių kampų (mažesnių nei 90°).
- **Orientyriniai kabeliai:** jei aktyvinamas grįžimas su poslinkiu (koridorius), prie pereinamųjų linijų ar išorinės įkrovimo stotelės turi būti nutiesti orientyriniai kabeliai. (⇒ 12.12)
- **Vielos rezervai:** norėdami ateityje lengvai keisti ribojimo vielos ilgį, keliose vietose įrenkite vielos rezervus. (⇒ 12.15)



Pjaunami plotai negali persidengti. Išlaikykite mažiausiai **≥1 m** atstumą tarp dviejų pjaunamų plotų ribojimo vielų.

i Suvyniota likusi ribojimo viela gali trukdyti, todėl ją reikia pašalinti.

12.2 Pjaunamo ploto brėžinio paruošimas



Ruošiant vejos pjovimo robotą ir įrengiant įkrovimo stotelę, rekomenduojama parengti pjaunamo ploto brėžinį. Šių naudojimo instrukcijų pradžioje galite rasti tam skirtą puslapį. Šis brėžinys turi būti atnaujintas pagal naujausius pakeitimus.

Brėžinio turinys:

- **pjaunamo ploto kontūras** su svarbiausiomis kliūtimis, ribomis ir galimais blokuojamais plotais, kuriuose vejos pjovimo robotas negali dirbti; (⇒ 27.)
- **įkrovimo stotelės** (⇒ 9.8) padėtis;
- **ribojimo vielos padėtis**
Po tam tikro laiko ribojimo viela apauga žole, todėl jos nebesimato. Svarbiausia pažymėti viela aptvertas kliūtis; (⇒ 12.3)

– vielos jungties padėtis

Po tam tikro laiko panaudotos ribojimo vielos nebesimato. Jos padėtį reikia pažymėti, kad prireikus būtų galima pakeisti. (⇒ 12.16)

12.3 Ribojimo vielos tiesimas

i Naudokite tik originalias fiksavimo vinis ir originalią ribojimo vielą. **Įrengimo rinkinius**, kuriuose yra reikiamos įrengimo medžiagos, galima įsigyti kaip priedus iš STIHL prekybos atstovo. (⇒ 18.)

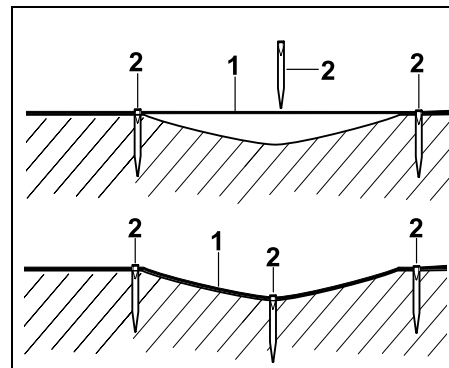
Tiesimo kryptis pasirenkama pagal poreikį (pagal arba prieš laikrodžio rodyklę).

Fiksavimo vinių niekada netraukite paėmę už ribojimo vielos, visada naudokite tinkamą įrankį (pvz., kombinuotąsias reples).

Ribojimo vielą tieskite pagal brėžinį. (⇒ 12.2)



- Įdiekite įkrovimo stotelę. (⇒ 9.8)
- Ribojimo vielą nuo įkrovimo stotelės nutieskite aplink pjaunamą plotą ir aplink galimai esamas kliūtis (⇒ 12.9), tada pritvirtinkite prie dirvos fiksavimo vinimis. Atstumą patikrinkite naudodami „iMOW® Ruler“. (⇒ 12.5) Atkreipkite dėmesį į skyriuje „Pirmasis įrengimas“ pateiktus nurodymus. (⇒ 9.9)
- Prijunkite ribojimo vielą. (⇒ 9.11)

i **Nuoroda:** neįtempkite per stipriai ribojimo vielos, kad laidas nenutrūktų. Jei tiesiate naudodami vielos teismo mašiną, stebėkite, kad ribojimo viela nuo ritės vyniotųsi laisvai.

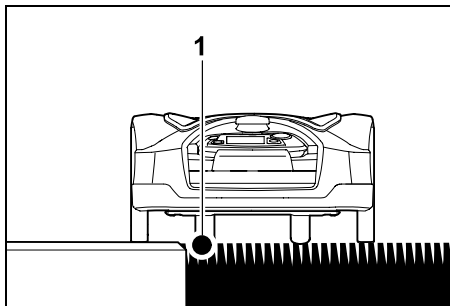


Ribojimo vielą (1) tieskite ant žemės ir jei yra nelygumų, papildomai pritvirtinkite fiksavimo vinimis (2). Taip nenujausite vielos pjovimo peiliu.

12.4 Ribojimo vielos prijungimas

- Ištraukite tinklo kištuką ir po to nuimkite įkrovimo stotelės dangtelį. 
- Ribojimo vielą įstatykite į pagrindo plokštės kabelio tvirtinimo detales ir įverkite per lizdą, nuvalykite galus ir prijunkite prie įkrovimo stotelės. Atkreipkite dėmesį į skyriuje „Pirmasis įrengimas“ pateiktus nurodymus. (⇒ 9.11)
- Sumontuokite įkrovimo stotelės dangtelį ir po to prijunkite tinklo kištuką. 
- Patikrinkite laido signalą. (⇒ 11.13)
- Patikrinkite, kaip prijungta. (⇒ 15.7) Jei reikia, pakoreguokite ribojimo vielos padėtį įkrovimo stotelėje.

12.5 Atstumas tarp vielų – vejos pjovimo roboto iMOW® „Ruler“ naudojimas

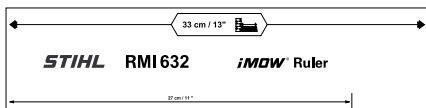


Palei kliūtis, ant kurių galima užvažiuoti, pavyzdžiui, terasos ir keliai, ribojimo vielą (1) galima nutiesti **nepalikant atstumo** apvažiuoti. Tuomet vejos pjovimo robotas užpakaliniu ratu išvažiuoja už pjaunamo ploto. Didžiausia teritorijos pakopa iki nupjautos vejos – **+/- 1 cm**

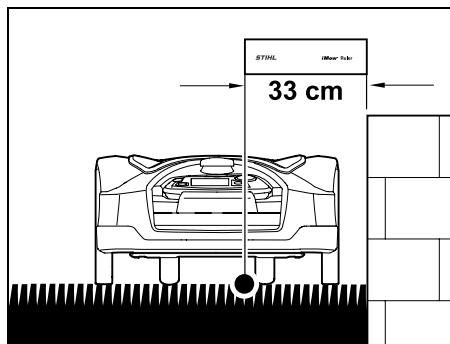
i Pjaudami vejos kraštą užtikrinkite, kad nebūtų pažeista ribojimo viela. Jei reikia, palikite nedidelį atstumą (2 - 3 cm) nuo ribojimo vielos iki vejos krašto.

Atstumo tarp vielų matavimas naudojant iMOW® „Ruler“:

atstumui matuoti reikia naudoti iMOW® „Ruler“, kad būtų galima ribojimo vielą nutiesti tinkamu atstumu iki vejos ploto krašto ir iki kliūčių.



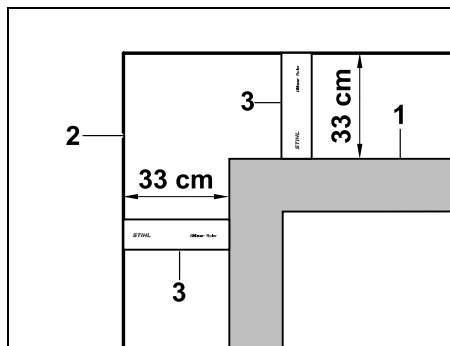
Aukšta kliūtis:
atstumas nuo aukštos kliūtis iki ribojimo vielos.



Vejos pjovimo robotas turi judėti tik pjaunamu plotu ir negali liesti kliūtis.

Palikus 33 cm atstumą, vejos pjovimo robotas neatsitrenkdamas kampe palei ribojimo vielą apvažiuoja aukštą kliūtį.

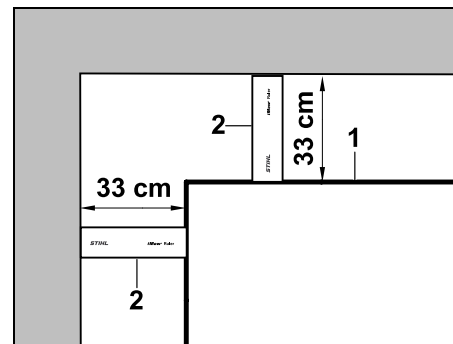
Ribojimo vielos tiesimas aplink aukštas kliūtis



Tiesiant aplink aukštas kliūtis, pavyzdžiui, mūro sienų kampus ar aukštus lysvių aptvarus (1), kampuose reikia palikti didesnę atstumą iki vielos, kad vejos pjovimo robotas nesisiektų kliūtis. Ribojimo vielą (2) nutieskite naudodami vejos

pjovimo roboto iMOW® „Ruler“ (3), kaip parodyta paveikslėlyje.

Atstumas tarp vielų: 33 cm

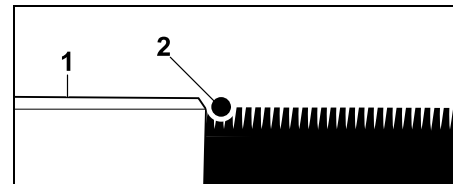


Tiesdami ribojimo vielą (1) vidiniame kampe prie aukštos kliūtis, atstumą tarp vielų išmatuokite naudodami iMOW® „Ruler“ (2).

Atstumas tarp vielų: 33 cm

Kliūčių aukščio matavimas:

vejos pjovimo robotas gali pervaziuoti besiribojančius plotus, pvz., kelius, jei teritorijos pakopa yra žemesnė nei **+/- 1 cm**.

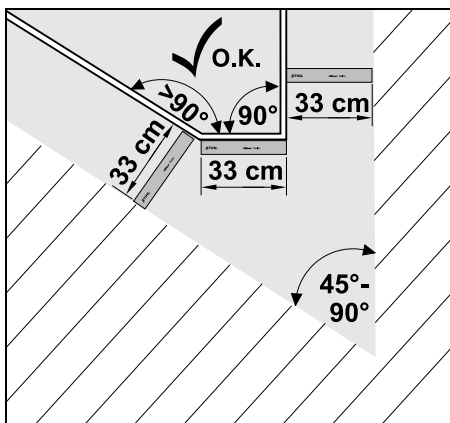


Didžiausias aukščio skirtumas iki apvažiuojamos kliūtis (1) yra mažesnis nei +/- 1 cm: ribojimo vielą (2) tieskite nepalikdami atstumo iki kliūtis.

i Prireikus nustatykite tokį **pjovimo aukštį**, kad vejos pjovimo roboto pjovimo įranga neatsitrenktų į kliūtis.

Jei nustatomas mažiausias pjovimo aukštis, vejos pjovimo robotas galės pervažiuoti tik žemesnio, nei nurodyta, lygio teritorijas.

12.6 Smailūs kampai



Smailiuose vejos kampuose (45° - 90°) ribojimo vielą tieskite, kaip parodyta. Tarp abiejų kampų turi būti mažiausiai **33 cm** atstumas, kad vejos pjovimo robotas galėtų apvažiuoti kraštą.

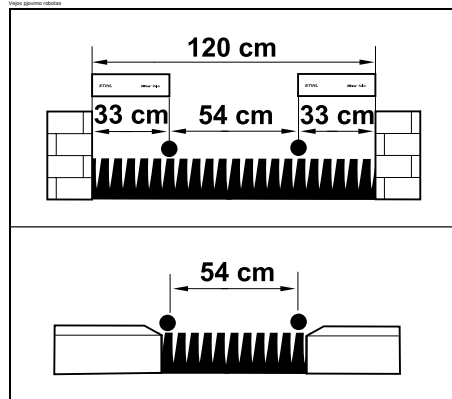
Tiesiant vielą neturėtų būti mažesnių nei 45° kampų. Vejos pjovimo robotas

12.7 Siauros vietos

i Jei įrengta siaurų vietų, reikia išjungti grįžimo su poslinkiu (koridorius) režimą (⇒ 11.13) arba įrengti orientyrinius kabelius. (⇒ 12.12)

Vejos pjovimo robotas automatiškai važiuoja į siauras vietas, jei yra reikiamas atstumas tarp vielų. Siauresnes pjaunamo ploto sritis reikia tinkamai atitverti ribojimo viela.

Jei du pjaunami plotai sujungti siaura, užvažiuojama sritimi, galima įrengti pereinamąją liniją. (⇒ 12.11)



Pereinamosiose linijose mažiausias atstumas iki vielos yra **54 cm**.

Dėl to **siaurosms vietoms** įrengti reikia tiek vietos, kiek nurodyta:

- tarp aukštesnių nei +/- 1 cm kliūčių, pvz., sienų – **120 cm**;
- atstumas iki kaimyninių, užvažiuojamų sričių, kurių teritorijos pakopa mažesnė nei +/- 1 cm, pvz., takai **54 cm**.

12.8 Jungiamųjų atkarpų įrengimas

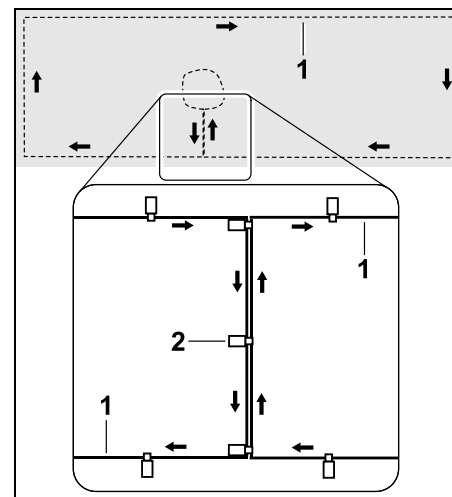
Vejos pjovimo robotas nepaiso ribojimo vielos signalo, jei vielos nutiestos labai arti viena kitos ir lygiagrečiai. Jungiamąsias atkarpas reikia įrengti, kai:

- būtina įrengti pašalinius plotus; (⇒ 12.10)

– bus blokuojamų plotų. (⇒ 12.9)

i STIHL rekomenduoja suformuoti jungiamąsias atkarpas, kai atitinkami blokuojami plotai arba pašaliniai plotai aptveriami viela.

Jei norėsite įrengti vėliau, reikės perpjauti vielos kilpą ir jungiamąsias atkarpas sujungti pateikiamomis vielos jungtimis. (⇒ 12.16)



Jungiamosiose atkarpose ribojimo viela (1) tiesiama lygiagrečiai, vielos negali susikryžiuoti ir turi būti labai arti viena kitos. Jungiamąsias atkarpas tvirtindami prie dirvos naudokite reikiamą fiksavimo vinių (2) kiekį.

12.9 Blokuojami plotai

Blokuojamus plotus reikia įrengti

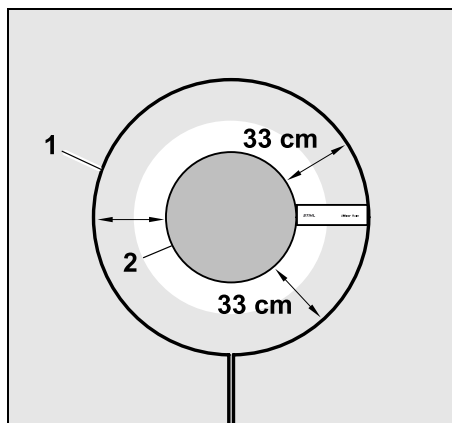
- aplink kliūtis, kurių vejos pjovimo robotui negalima liesti;

- aplink kliūtis, kurios nėra pakankamai stabilios;
- aplink kliūtis, kurios yra per žemos. Mažiausias aukštis – 10 cm

STIHL rekomenduoja

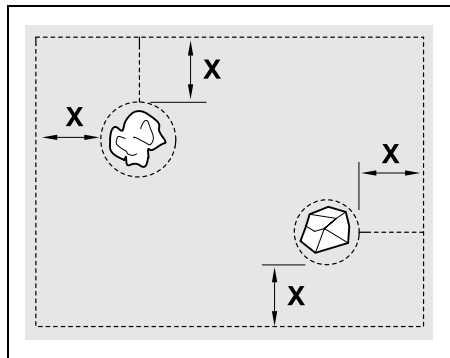
- šias kliūtis aptverti kaip blokuojamus plotus arba pašalinti,
- patikrinti blokuojamus plotus pirmą kartą įrengus arba atlikus vielos įrengimo pakeitimų, naudojant komandą „Tikrinti kraštą“. (⇒ 11.13)

Atstumas tiesiant ribojimo vielą aplink blokuojamą plotą – **33 cm**



Vejos pjovimo robotas palei ribojimo vielą (1) apvažiuoja kliūtį (2) neatsitrenkdamas į ją.

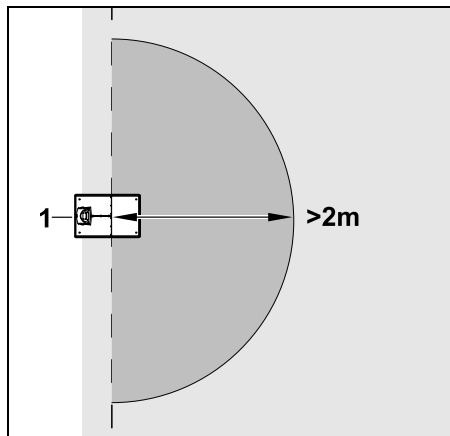
Kad užtikrintumėte tvirtą naudojimą, blokuojami plotai turėtų būti tik apskriti, o ne ovalūs, kampuoti arba į išorę išgaubtų formų.



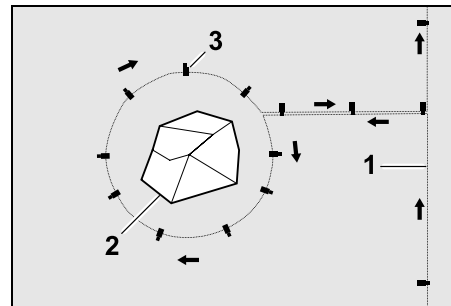
Blokuojami plotai turi būti **mažiausiai** 66 cm skersmens.

Atstumas iki kraštinės linijos (X) turi būti daugiau nei 54 cm.

i Rekomenduojame: didžiausias blokuojamų plotų skersmuo gali būti 2–3 m.



Kad nebūtų trukdoma prisijungti prie įkrovimo stotelės, mažiausiai **2 m** spinduliu aplink įkrovimo stotelę (1) negalima įrengti blokuojamų plotų.

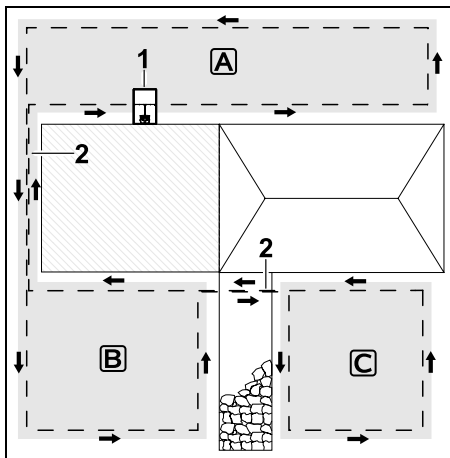


Ribojimo vielą (1) nutieskite nuo plotu apvado iki kliūtis, kliūtį (2) aptverkite tinkamu atstumu (naudokite iMOW® „Ruler“) ir reikiamu fiksavimo vinių (3) skaičiumi pritvirtinkite prie dirvos. Tada ribojimo vielą vėl nutieskite iki vejos apvado.

Ribojimo viela **jungimo tarp kliūtis ir plotu apvado atkarpoje turi būti nutiesta lygiagrečiai**. Svarbu, kad išlaikytumėte tiesimo kryptį aplink blokuojamą plotą (⇒ 12.8)

12.10 Pašaliniai plotai

Pašaliniai plotai yra pjaunamo plotu sritys, kurių vejos pjovimo robotas **negali apdirbti visiškai automatiškai**, nes į juos negali įvažiuoti. Taip viena ribojimo viela galima aptverti kelis atskirus pjaunamus plotus. Vejos pjovimo robotą reikia rankomis pernešti iš vieno pjaunamo plotu į kitą. Pjovimo etapas suaktyvinamas per meniu „Pradžią“ (⇒ 11.5).



Įkrovimo stotelė (1) įrengiama pjovimo plose **A**, kuris pagal pjovimo planą bus pjaunamas visiškai automatiškai.

Pašaliniai plotai **B** ir **C** jungiamosiomis atkarpomis (2) sujungti su pjaunamu plotu **A**. Visais atvejais ribojimo viela turi būti nutiesta ta pačia kryptimi – jungiamosiose atkarpose ribojimo vielos negali susikryžiuoti.

- Aktyvuokite pašalinius plotus meniu „Daugiau – Nuostatai – Įrengimas“. (⇒ 11.13)

12.11 Pereinamosios linijos

Jei reikia pjauti kelis pjaunamus plotus (pvz., pjaunami plotai prieš ir už namo), galima įrengti jungiamąją pereinamąją liniją. Taip galima **automatiškai** nupjauti visus pjaunamus plotus.

i Pereinamosiose linijose esanti veja pjaunama tik važiuojant pagal ribojimo vielą. Jei reikia, suaktyvinkite automatinį kraštų apipjovimą arba pereinamosios linijos sritį reguliariai pjaukite rankiniu būdu. (⇒ 15.6), (⇒ 11.13)

Jei įrengta pereinamųjų linijų, reikia išjungti grįžimo su poslinkiu (koridoriaus) režimą (⇒ 11.13) arba įrengti orientyvrinius kabelius. (⇒ 12.12)

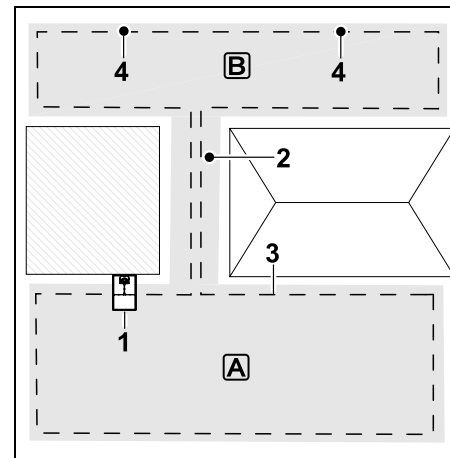
Nurodytas vielos atstumas ir linijų šablonai pritaikyti pagal ant vejos paviršiaus nutiestą ribojimo vielą. Jei ribojimo vielą nutiesėte labai giliai, pvz., žemiau šaligatvio, matmenys kinta. Patikrinkite veikimą ir, jei reikia, pritaikykite vielos tiesimą.

Sąlygos

- **Mažiausias plotas** (vietos poreikis): tarp stacionarių kliūčių: 108 cm tarp važiuojamųjų kelių: 27 cm.

i Atsižvelgiant į žemės paviršiaus savybes, ilgesnės pereinamosioms linijoms reikia šiek tiek daugiau vietos. Ilgesnes pereinamąsias linijas reikia įrengti tarp kliūčių kuo arčiau centro.

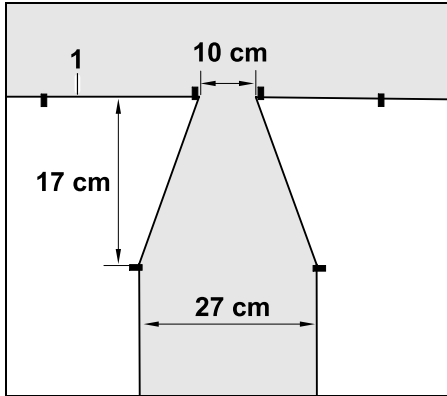
- Pereinamosiomis linijomis galima važiuoti.
- Antrojo pjaunamo ploto srityje apibrėžiamas bent 1 **pradinis taškas**. (⇒ 11.14)



Įkrovimo stotelė (1) įrengiama pjaunamame plose **A**. Pjaunamas plotas **B** pereinamąją liniją (2) sujungtas su pjaunamu plotu **A**. Vejos pjovimo robotas gali nuolat važiuoti ribojimo viela (3). Norint apdirbti antrąjį pjaunamą plotą **B** reikia apibrėžti pradinius taškus (4). (⇒ 11.14)

Tuomet, atsižvelgiant į nuostatas (pradinių taškų naudojimo dažnumą), atskiri pjov. etapai bus pradami šiuose pradiniuose taškuose.

Pereinamosios linijos pradžios ir galo įrengimas

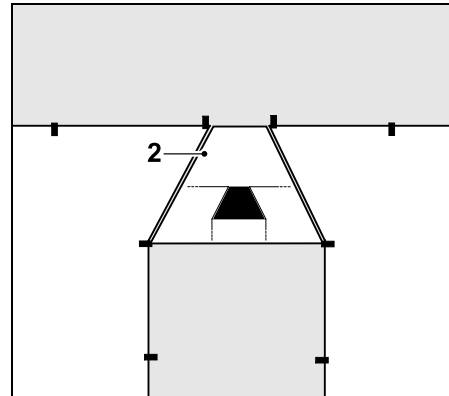


Pereinamosios linijos pradžioje ir gale reikia nutiesti ribojimo vielą (1) piltuvo forma taip, kaip pavaizduota paveikslėlyje. Taip įrengdami išvengsite, kad vejos pjovimo robotas pjaudamas veją netyčia neįvažiuotų į pereinamąją liniją.



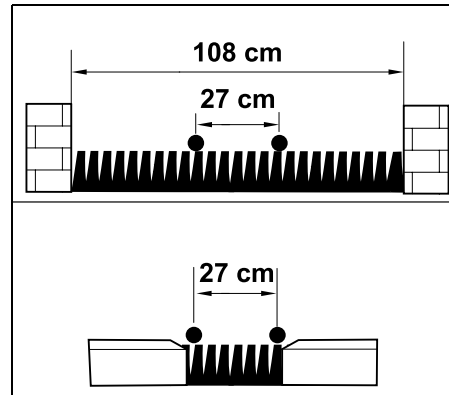
Matmenys labai priklauso nuo aplinkos ir vietovės. Nuolat tikrinkite, ar vejos pjovimo robotas galės pravažiuoti pereinamosiomis linijomis su piltuvo formos pradžia arba pabaiga.

Ribojimo vielą linijos įėjimo kairėje ir dešinėje tieskite tiesiai palei įrenginio ilgį.



Norint įrengti piltuvo formos įvažiavimą ir išvažiavimą galima naudoti pridėtus pereinamųjų linijų šablonus (2).

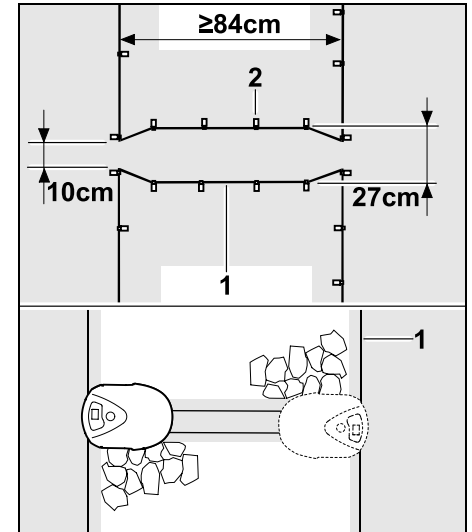
Pereinamosios linijos įrengimas



Atstumas iki vielos pereinamosiose linijose: **27 cm**.

Dėl to atsiranda toks vietos poreikis:

- tarp aukštų kliūčių (1 cm – p. vž., sienų): **108 cm**,
- tarp takų arba užvažiuojamų plotų, kurių teritorijos pakopa žemesnė nei +/- 1 cm aukščio: **27 cm**.



Pereinamosiose linijose ribojimo vielą (1) tiesiama lygiagrečiai, prie dirvos pritvirtinant pakankamu kiekiu fiksavimo vinių (2). Pereinamosios linijos pradžioje ir gale reikia įrengti piltuvo formos įvažiavimą ir išvažiavimą.



Pereinamosios linijos ilgis, įskaitant įvažiavimą ir išvažiavimą, turi būti ne mažesnis kaip 84 cm.

12.12 Orientyriniai kabeliai įrenginio grįžimui su poslinkiu

Aktyvius grįžimą su poslinkiu, įrenginys ieško orientyrinių kabelių,

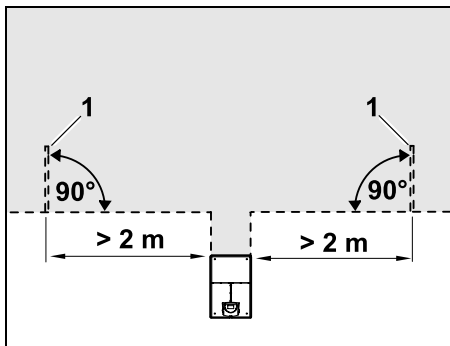
- jei įdiegta išorinė įkrovimo stotelė arba
- jei pjaunamame plote yra pereinamųjų linijų ar siaurų vietų.

Veikimo principas:

jei vejos pjovimo robotas juda į vidų palei ribojimo vielą, grįždamas jis kerta vieną iš

orientyrinių kabelių. Jis pradeda judėti ribojimo vielos link, kol grįžta į įkrovimo stotelę.

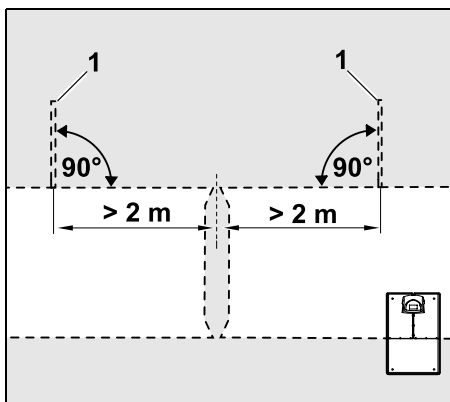
Orientyriniai kabeliai esant išorinei įkrovimo stotelei:



Kairėje ir dešinėje šalia įvažiavimo į išorinę įkrovimo stotelę reikia nutiesti du orientyrinius kabelius (1), 90° kampu nukreiptus į ribojimo vielą.

Mažiausias atstumas iki įvažiavimo: 2 m

Orientyriniai kabeliai prie pereinamųjų linijų:



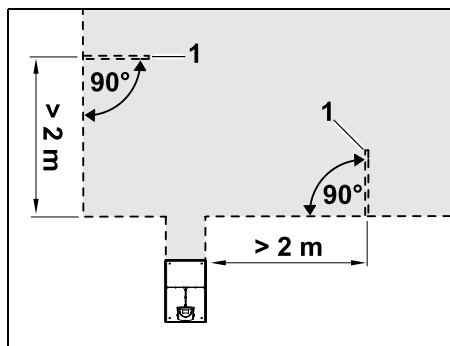
Kairėje ir dešinėje prieš įvažiavimą į pereinamąją liniją reikia nutiesti du orientyrinius kabelius (1), 90° kampu

nukreiptus į ribojimo vielą, bet tik toje pjaunamo ploto dalyje, kuri pasiekiamą viena pereinamąja linija.

Mažiausias atstumas iki įvažiavimo į pereinamąją liniją: 2 m

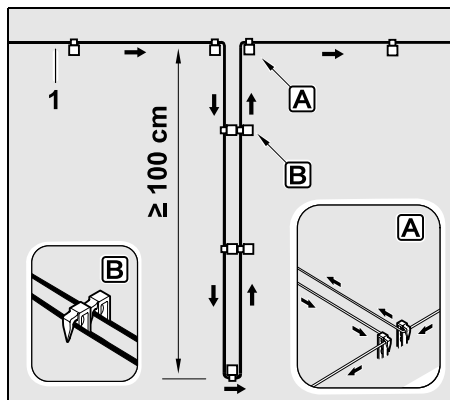
i Jei yra įrengta daugiau pereinamųjų linijų viena paskui kitą, kiekviename tų pjaunamų plotų reikia nutiesti orientyrinius kabelius.

Orientyrinio kabelio tiesimas:



Orientyrinių kabelių negalima tiesi šalia kampų.

Mažiausias atstumas iki kampų: 2 m



Įrenkite orientyrinius kabelius vejos plote. Ribojimo vielą (1) reikia pritvirtinti prie žemės krašte **A** dviem fiksavimo vinimis ir negalima jo sukryžiuoti.

Trumpiausias ilgis: 100 cm

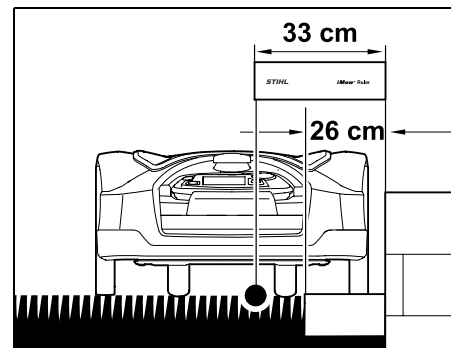
Vielos tiesimas nuo vinies iki vinies **B**

- Pritvirtinkite orientyrinį kabelį prie žemės pakankamu kiekiu fiksavimo vinių.

12.13 Tikslus kraštų nupjovimas

i Palei aukštas kliūtis lieka iki 26 cm pločio nenupjautos žolės ruožas. Jei reikia, aplink aukštas kliūtis sudėkite akmeninius apvadus.

Mažiausias akmeninių apvadų plotis:



Ribojimo vielą tieskite palikdami 33 cm atstumą iki kliūtis. Kad vejos kraštai būtų visiškai nupjauti, akmeniniai apvadai turi būti ne siauresni nei 26 cm. Jei bus sudėti platesni akmeniniai apvadai, vejos kraštai bus sutvarkyti dar tiksliau.

12.14 Nuožulnus reljefas išilgai ribojimo vielos



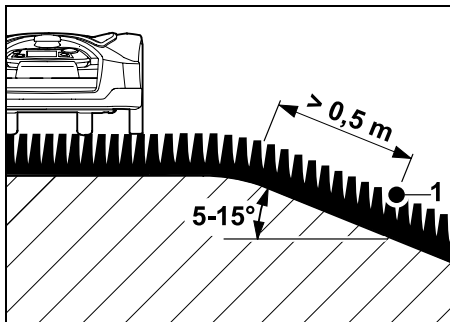
Pastaba:

norint tvirtai įrengti, rekomenduojame ribojimo vielą tiesiti ne didesnėje nei 10° (17%) nuokalnėje. Vielą galite tiesiti esant 15° (27%) nuokalnei, tačiau tai gali stipriai padidinti vielos tiesimo sąnaudas ir pritaikymą. Sodo brėžinyje būtina pažymėkite nuokalnes.

Vejos pjovimo robotas nuožulnią pjaunamo ploto sritį (nuokalnę iki 15°) galės pjauti automatiškai ir be trikčių, jei nuokalnėje bus įrengta ribojimo viela mažiausiu atstumu iki nuokalnės krašto.

Nuo vandens plotų ir kritimo vietų, pvz., kraštų ir laiptų, laikykitės mažiausio **100 cm** atstumo.

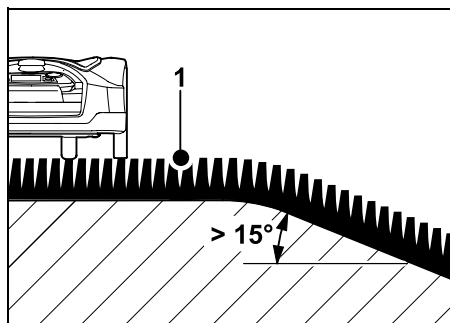
Nuožulni sritis, kurios nuokalnė $5^\circ - 15^\circ$:



jei pjaunamame plote yra nuožulnių sričių, kurių nuokalnė $5^\circ - 15^\circ$, ribojimo vielą galima, kaip pavaizduota, įrengti nuožulnioje vietoje už nuokalnės krašto. Vejos pjovimo robotas veiks be trikčių, jei

bus išlaikytas mažiausias atstumas ($0,5\text{ m}$) nuo nuokalnės krašto iki ribojimo vielos.

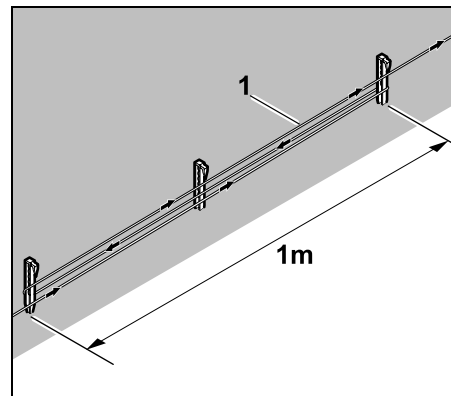
Nuožulni sritis, kurios nuokalnė $> 15^\circ$:



jei pjaunamame plote yra nuožulni sritis, kurios nuokalnė $> 15^\circ$, ir joje turi būti tiesiama ribojimo viela, patariama ribojimo vielą (1), kaip pavaizduota, nutiesti lygioje vietoje aukščiau nuokalnės krašto. Nuokalnės kraštas ir nuožulni sritis pjaunami nebus.

12.15 Vielos rezervų įrengimas

Vienodais atstumais įrengus vielos rezervus yra lengviau atlikti reikiamus pakeitimus, pavyzdžiui, keisti įkrovimo stotelės vietą ar ribojimo vielos padėtį. Vielos rezervus rekomenduojama įrengti sunkiau pravažiuojamose vietose.

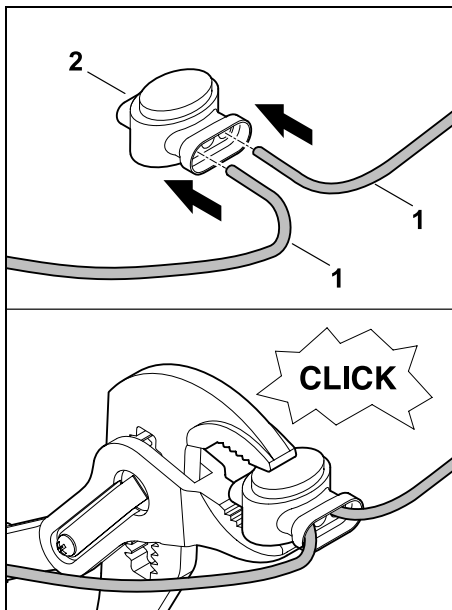


Ribojimo vielą (1), kurios ilgis apie 1 m , kaip pavaizduota, pritvirtinkite 2 fiksavimo vinimis. Vielos rezervą viduryje prie žemės pritvirtinkite kita fiksavimo vinimi.

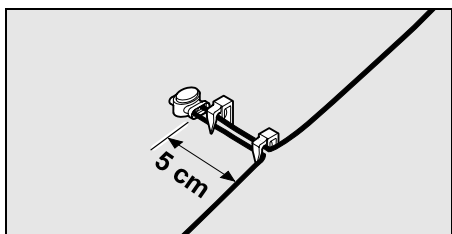
12.16 Vielos jungčių naudojimas

Ribojimo vielą pailginti arba sujungti laisvus vielos galus galima tik gelio pripildytomis vielos jungtimis, kurias galima įsigyti kaip priedus. Jos saugo nuo greito nusidėvėjimo (pvz., B. vielos galų korozijos) ir užtikrina optimalų sujungimą.

Pjovimo ploto brėžinyje pažymėkite vielos jungčių padėtį. (⇒ 12.2)



Laisvus neizoliuotus vielos galus (1) iki galo įstumkite į vielos jungtį (2). Vielos jungtį suspauskite tinkamomis replėmis ir patikrinkite, ar tinkamai užsifiksavo.



Kad nebūtų tempiama, ribojimo vielą prie žemės pritvirtinkite fiksavimo vinimis, kaip parodyta.

12.17 Maži atstumai iki kraštų

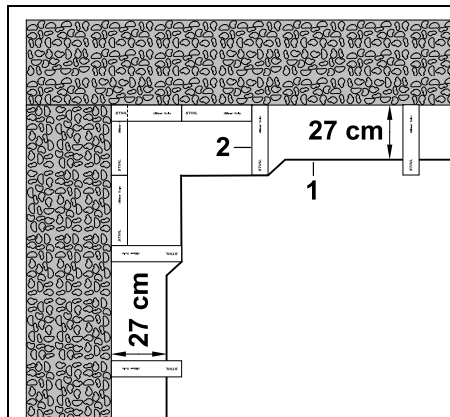
Tiesioje atkarpoje, ne kampuose, galite sumažinti atstumą tarp vielų iki aukštos kliūtys iki **27 cm**. Tai praplečia pjaunamą plotą.

Važiuojant palei kraštą (⇒ 9.12), (⇒ 11.13) atkreipkite dėmesį, kad būtų pakankamas atstumas (mažiausia 5 cm) tarp vejos pjovimo roboto ir kliūčių. Prireikus atstumą iki vielų ir kliūčių galite padidinti.



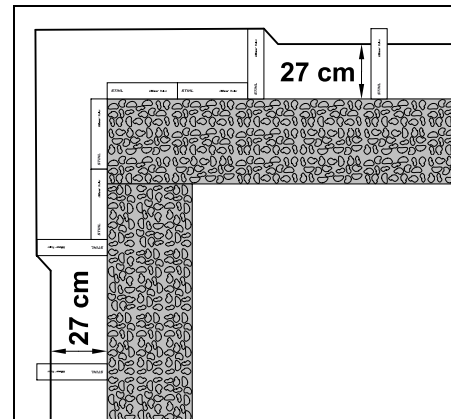
Sodo brėžinyje būtinai pažymėkite mažą atstumą iki kraštų. (⇒ 12.2)

Maži atstumai iki kraštų vidiniame kampe



Ribojimo vielą (1), kaip parodyta paveikslėlyje, nutieskite vidiniame kampe. Naudokite iMOW® „Ruler“ (2).

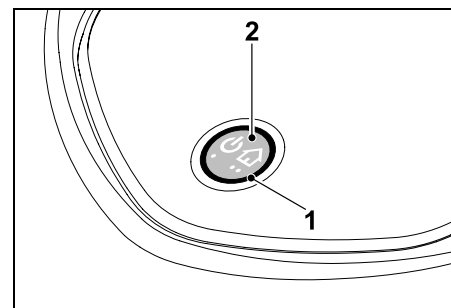
Maži atstumai iki kraštų išoriniame kampe



Ribojimo vielą (1), kaip parodyta paveikslėlyje, nutieskite išoriniame kampe. Naudokite iMOW® „Ruler“ (2).

13. Įkrovimo stotelė

13.1 Įkrovimo stotelės valdymo elementai



Žiedo formos raudonas (1) šviesos diodas informuoja apie įkrovimo stotelės ir vielos signalo būseną.

Funkcijų mygtukas (2):

- Įkrovimo stotelės įjungimas ir išjungimas
- Aktyvinti gražinimo atgal funkciją
- Įjunkite laido trūkio paiešką

Šviesos diodas nešviečia:

- išjungta įkrovimo stotelė ir vielos sgnl.

Šviesos diodas šviečia ištaisai:

- įjungta įkrovimo stotelė ir vielos sgnl.
- Vejos pjovimo robotas neprijungtas prie įkrovimo stotelės

Šviesos diodas lėtai mirksi (2 sek. įjungtas – trumpai išjungtas):

- Vejos pjovimo robotas prijungtas prie įkrovimo stotelės, jei reikia bus įkrautas akumulatorius.
- įjungta įkrovimo stotelė ir vielos sgnl.

Šviesos diodas mirksi greitai:

- Nutrūko ribojimo viela – laido trūkis arba laidas netinkamai prijungtas prie įkrovimo stotelės. (⇒ 16.7)

Šviesos diodas šviečia 3 sekundes, tada 1 sekundės pertrauka:

- Buvo suaktyvintas gąž. at.

Šviesos diodas mirksi 3 kartus trumpai, 3 kartus ilgai, 3 kartus trumpai, tada maždaug 5 sek. pertrauka (SOS signalas):

- įkrovimo stotelės klaida.

Įkrovimo stotelė veikia automatišku režimu

įjungžiama ir išjungžiama automatiškai.

Jei vejos pjovimo robotas neprijungtas prie įkrovimo stotelės, **trumpai paspaudus mygtuką** aktyvinama įkrovimo stotelė.

Vielos signalas veikia 48 valandas, jei vejos pjovimo robotas prieš tai nebuvo prijungtas prie įkrovimo stotelės.

2 sek. ilgiau spaudžiant mygtuką, įkrovimo stotelė išjungžiama.

Aktyvuoti gąž. at.

Pjovimo metu per 2 sekundes 2 kartus paspauskite mygtuką

Vejos pjovimo robotas baigia pjauti, ieško ribojimo vielos ir grįžta į įkrovimo stotelę įkrauti akumulatoriaus. Per šią aktyvumo trukmę kiti pjovimo etapai nevyksta.



Gražinimo atgal funkcija lieka aktyvi, kol vejos pjovimo robotas prijungtas prie įkrovimo stotelės. Dar kartą paspaudus įkrovimo stotelės mygtuką 2 kartus, išjungžiama gražinimo atgal funkcija.



14. Pjovimo nurodymai

14.1 Bendroji informacija

Vejos pjovimo robotas yra skirtas automatiškai pjauti veja apželdintus plotus. Nuolat pjaunant žolė būna trumpa. Rezultatas – daili ir tanki veja.

Jei vejos plotai prieš tai nebuvo pjaunami įprastomis vejamomis, tinkamai nupjaunama tik po kelių pjovimo etapų. Taigi, jei žolė yra truputį aukštesnė, ji tinkamai nupjaunama tik po kelių pjovimo etapų.

Esant karštam ir sausam klimatui, vejos nereikėtų pjauti per trumpai, nes ją išdeginas saulė ir ji taps nepatraukli.

Pjaudami aštrių peiliu, nupjausite gražiau nei atbukusiu, todėl peilį reguliariai keiskite.

14.2 Mulčiavimas

Vejos pjovimo robotas yra mulčiuojanti vejamovė.

Mulčiuojant žolės stiebeliai nupjaunami ir susmulkinami pjovimo įrangos korpuse. Tada jie vėl išmetami ant nupjautos vejos, kur lieka gulėti ir pūti.

Susmulkinta nupjauta žolė perduoda dirvai organines maistingąsias medžiagas ir veikia kaip natūralios trąšos. Todėl gerokai sumažėja trąšų poreikis.

14.3 Aktyvumo trukmė

Esant pjovimo plano tipui „Standartinis“ vejos pjovimo robotas pjauna visą aktyvumo trukmę, pjovimas pertraukiamas tik įkrovimo metu.

Esant pjovimo plano tipui „Dinaminis“ vejos pjovimo robotas gali išvažiuoti iš įkrovimo stotelės ir pjauti veja bet kuriuo metu aktyvumo trukmės metu. Todėl esant aktyvioms šioms trukmėms aktyvinami **pjovimo etapai, įkrovimo etapai ir rimities trukmės**. Vejos pjovimo robotas reikiamus pjovimo ir įkrovimo etapus automatiškai paskirsto, atsižvelgdamas į nustatytus laikotarpius.

Įdiegiant aktyvumo trukmės automatiškai paskirstomos visai savaitei. Atsižvelgiama ir į turimą laiko atsargą, todėl užtikrinama optimali vejos priežiūra, net jei atskiri pjovimo etapai negali būti įvykdyti (pvz., dėl lietaus).



Įsijungus aktyvumo trukmei, pašaliniai asmenys negali būti arti pavojaus zonos. Aktyvumo trukmę reikia atitinkamai pritaikyti.

Taip pat atsižvelkite į komunalinių įstaigų nuostatus dėl vejos pjovimo robotų naudojimo bei į nuorodas skyriuje „Jūsų saugumui“ (⇒ 6.) ir meniu „Pjovimo planas“ pakeiskite aktyvumo trukmes. (⇒ 11.7) Kompetentingoje įstaigoje turėtumėte pasiteirauti, kada dieną ir naktį galite naudoti įrenginį.

14.4 Pjovimo trukmė

Parentant pjovimo trukmę nustatoma, kiek valandų per savaitę reikės pjauti veją. Pjovimo trukmę galima pailginti arba sutrumpinti savaitės nustatymuose (⇒ 11.7).

Pjovimo trukmė – tai laikas, kada vejos pjovimo robotas pjauna veją. Akumulatoriaus įkrov. laikas nepriskiriamas pjovimo trukmei.

Įrengiant pirmą kartą, vejos pjovimo robotas pjovimo trukmę automatiškai apskaičiuoja pagal nurodytą pjaunamo ploto dydį. Ši orientacinė reikšmė pritaikyta įprastai vejai ir sausoms oro sąlygoms.

Našumas:

100 m² vejos pjovimo robotui reikia vidutiniškai:

RMI 632, RMI 632 C: 70 min.

RMI 632 P,
RMI 632 PC: 65 min.

14.5 Namų sritis (RMI 632 C, RMI 632 PC)

Dėl įmontuoto GPS imtuvo vejos pjovimo robotas aptinka savo buvimo vietą. Kiekvieną kartą apvažiuojant kraštą, kai tikrinamas vielos nutiesimas (⇒ 9.12), ir užprogramuojant pradinius taškus (⇒ 11.14) vejos pjovimo robotas išsaugo labiausiai į vakarus, rytus, pietus ir šiaurę išdėstytų taškų koordinates.

Šis plotas apibrėžtas kaip namų sritis, jame galima naudoti vejos pjovimo robotą. Kiekvieną kartą apvažiuojant kraštus koordinatės atnaujinamos.

Kai įjungta **GPS apsauga**, įrenginio savininkui bus pranešta, jei įrenginys pradėdamas eksploatuoti už namų srities ribų. Be to, vejos pjovimo roboto ekrane klausama PIN kodo.

14.6 Rankinis pjovimas

Nejunkite pjovimo peilio aukštoje žolėje arba nustatę žemiausią pjovimo aukštį!

Neapkraukite vejos pjovimo roboto per stipriai, kad nesumažėtų pjovimo variklio sūkių skaičius. Sumažėjus variklio sūkių skaičiui arba vejos pjovimo robotui pradėjus važiuoti lėčiau, parinkite didesnę pjovimo aukštį.

15. Įrenginio naudojimo pradžia

15.1 Pasiruošimas



Įrengiant pirmą kartą galima naudotis pagalbine įrengimo programa. (⇒ 9.)



Vejos pjovimo robotą įkraudite ir naudokite, kai aplinkos temperatūra yra nuo +5 °C ir iki +40 °C.

- Įdiekite įkrovimo stotelę (⇒ 9.8)
- Nutieskite ribojimo vielą (⇒ 9.9) ir ją prijunkite (⇒ 9.11).
- Nuo pjaunamo ploto surinkite pašalinius daiktus (pvz., žaislus, įrankius)
- Įkraudite akumuliatorių (⇒ 15.8)
- Nustatykite paros laiką ir datą (⇒ 11.10).
- Patikrinkite ir prireikus pritaikykite pjovimo planą – svarbiausia įsitikinkite, kad įsijungus aktyvumo trukmei arti pavojaus zonos nėra pašalinių asmenų. (⇒ 11.7)



Prieš naudodami vejos pjovimo robotą, labai aukštą veją trumpai nupjaukite įprasta vejapjove (pvz., po ilgesnės pertraukos).

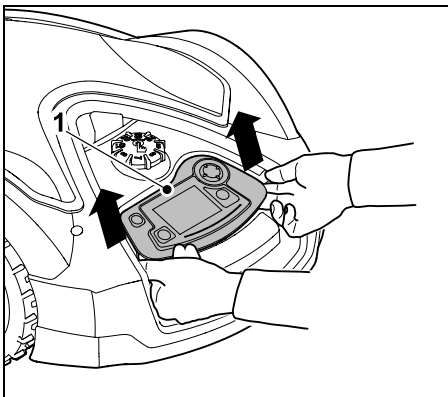
15.2 Valdymo pulto nuėmimas ir uždėjimas

Valdymo pultą galima nuimti nuo vejos pjovimo roboto, jei reikia pjauti mechaniškai arba, pvz., keisti užprogramuotus duomenis.

Vejos pjovimo robotas automatinio režimu gali veikti tik uždėjus valdymo pultą.

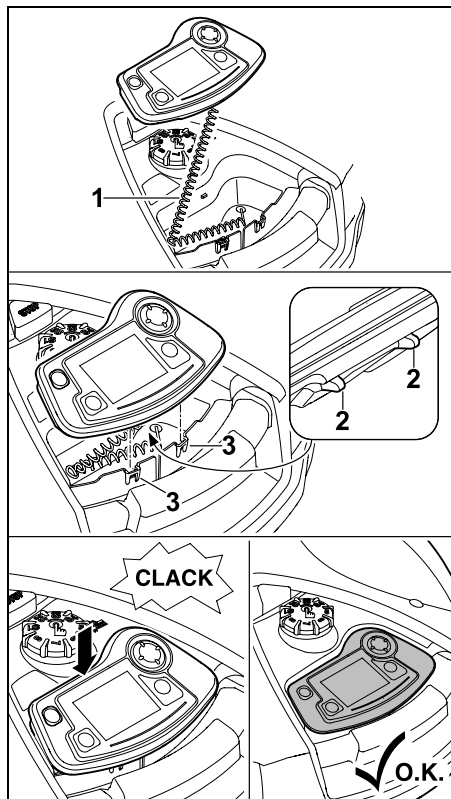
Valdymo pulto nuėmimas

- Jei norite valdymo pultą nuimti, kai įrenginys eksploatuojamas, paspauskite mygtuką-STOP.



Valdymo pultą (1) suimkite už galinės srities, pakelkite nesmarkiai truktelėdami ir nuimkite nuo vejos pjovimo roboto. Valdymo pultas lieka prijungtas prie įrenginio spiraliniu laidu.

Valdymo pulto uždėjimas



Spiralinį laidą (1) įdėkite į korpuso dėklą. Valdymo pultą truputį atlenkite atgal, fiksavimo noseles (2) įstatykite į korpuso angas (3), tada priekyje spustelėkite ir užfiksokite valdymo pultą.

15.3 Užprogramuotų duomenų pritaikymas

Esamus užprogramuotus duomenis galite peržiūrėti **pjovimo plane** arba modelių RMI 632 C, RMI 632 PC atveju **vejos pjovimo roboto iMOW® programeje**.

(⇒ 10.)

Įrengiant arba kuriant naują pjovimo planą, jo duomenys apskaičiuojami pagal pjaunamo ploto dydį.

Aktyvumo trukmę ir pjovimo trukmę galima keisti atskirai. Esant pjovimo plano tipui **Standartinis** vejos pjovimo robotas pjauna ir įkraunamas tiksliai per aktyvumo trukmę, o esant pjov. plano tipui **Dinaminis** automatiškai paskirstomos reikiami pjovimo etapai pagal galimą aktyvumo trukmę. Jei reikia, per vieną aktyvumo trukmę atliekami keli pjovimo ir įkrovimo etapai. Pageidaujant pjaunamo ploto kraštas automatiškai pjaunamas reguliariai. (⇒ 11.13)

Vienai dienai galima parinkti daugiausiai tris skirtingas aktyvumo trukmes. (⇒ 11.7)

Reikia apibrėžti specialius pradinius taškus, jei vejos pjovimo robotas privalo važiuoti į tam tikras pjaunamo ploto sritis. (⇒ 11.14)



Kai pasirinktas pjovimo plano tipas **Dinaminis**, tam tikromis aplinkybėmis (pvz., esant gražiam orui arba ilgiems laikotarpiams tarp pjovimų) visos aktyvumo trukmės optimaliai vejos priežiūrai neišnaudojamos.

Aktyvumo trukmės keitimas: (⇒ 11.7)

- Papildomos kitų pjov. etapų aktyvumo trukmės
- Laikotarpių pritaikymas, kad, pvz., nebūtų pjaunama ryte arba naktį
- Atskirų aktyvumo trukmių praleidimas, nes pjaunamas plotas bus naudojamas, pvz., vykstant vakarėliui.

Pjovimo trukmės pailginimas: (⇒ 11.7)

- Kai kurios sritys nupjaunamos nepakankamai, nes, pvz., pjaunamas plotas per daug kampuotas
- Intensyvus žolės augimas augimo periodu
- Labai tanki veja

Pjovimo trukmės sutrumpinimas:
(⇒ 11.7)

- Lėtesnis žolės augimas dėl karščio, šalčio arba sausros

Naujo pjovimo plano sudarymas:
(⇒ 11.7)

- Pakeistas pjaunamo ploto dydis.

Išrengimas iš naujo: (⇒ 9.6)

- Nauja įkrovimo stotelės naudojimo vieta
- Naudojimas pirmą kartą naujame pjaunamame plote

15.4 Pjovimas įjungus automatinį pjovimą

- Automatikos įjungimas: kai automatinis pjovimas įjungtas, ekrane šalia akumuliatoriaus simbolio rodomas automatinio pjovimo simbolis. (⇒ 11.7)
- Pjov. etapų **įjungimas**: Esant pjovimo plano tipui **Standartinis** kiekvienos aktyvumo trukmės pradžioje vejos pjovimo robotas pradeda judėti ir pjauti veją. Esant pjovimo plano tipui **Dinaminis**, pjovimo etapai automatiškai paskirstomi, atsižvelgiant į nustatytas aktyvumo trukmes. (⇒ 11.7)



- Pjov. etapų **pabaiga**: kai akumuliatorius išsikrauna, vejos pjovimo robotas automatiškai grįžta į įkrovimo stotelę. (⇒ 15.7)
Mygtuku **STOP** arba per meniu „**Grįžimas**“ galima bet kada neautomatiškai nutraukti atliekamą pjovimo etapą. (⇒ 5.1)
Suaktyvinus **grąžinimo atgal** prie įkrovimo stotelės funkciją, taip pat galima bet kada iš karto nutraukti atliekamą pjovimo etapą. (⇒ 13.1)
RMI 632 C, RMI 632 PC: pjovimą taip pat galima nutraukti naudojant programą – nusiųsti vejos pjovimo robotą į įkrovimo stotelę. (⇒ 10.)



Pjaunami plotai, kuriuos vejos pjovimo robotas pasiekia **linijomis**, pjaunami tik tuomet, kai šiame plote apibrėžti pradiniai taškai.

15.5 Pjovimas neatsižvelgiant į aktyvumo trukmę

- Suaktyvinkite įkrovimo stotelėje esantį vejos pjovimo robotą paspausdami mygtuką. Kartu įsijungs ir įkrovimo stotelė.

Pjaunami plotai ir įkrovimo stotelė:

- pjovimas iš karto: iškvieskite meniu „**Pradžia**“ (⇒ 11.5) arba paspauskite **pjov. mygtuką**. Pjovimo etapas pradodamas iš karto ir trunka iki nustatyto paros laiko. Jei yra, galima pasirinkti pradinį tašką.

- **RMI 632 C, RMI 632 PC:** Pradėkite pjauti naudodami programą. (⇒ 10.)
Pjovimo etapas pradodamas pasirinktu pradinio laiku ir trunka iki pasirinkto pabaigos laiko. Jei yra, galima pasirinkti pradinį tašką.
- Rankinis pjovimo nutraukimas: mygtuku **STOP** arba per meniu „**Grįžimas**“ (⇒ 11.6) galima bet kada nutraukti atliekamą pjovimo etapą. (⇒ 5.1)
Suaktyvinus **grąžinimo atgal** prie įkrov. stotelės funkciją, taip pat bus iš karto nutrauktas atliekamas pjovimo etapas. (⇒ 13.1)
RMI 632 C, RMI 632 PC: pjovimą taip pat galima nutraukti naudojant programą – nusiųsti vejos pjovimo robotą į įkrovimo stotelę. (⇒ 10.)




Prereikus, vejos pjovimo robotas retkarčiais įkrauna akumuliatorių ir tęsia pjovimo etapą iki pasirinkto pabaigos laiko.


Pašal. plotai

- Vejos pjovimo robotą nuneškite arba nuvežkite į pašal. plotą.
- Aktyvinkite pašal. plotą. (⇒ 12.10)
- Pjovimas iš karto: iškvieskite meniu „**Pradžia**“ (⇒ 11.5) arba paspauskite **pjov. mygtuką**. Pjovimo etapas pradodamas iš karto ir trunka iki nustatyto vejos pjovimo roboto paros laiko.




- Pjovimo pabaiga: kai ateina pasirinktas pabaigos laikas, vejos pjovimo robotas juda link ribojimo vielos ir sustoja. Norėdami įkrauti akumuliatorių, įstatykite įrenginį į įkrovimo stotelę ir patvirtinkite rodomą pranešimą. (⇒ 24.)
Mygtuku STOP galima bet kada rankiniu būdu nutraukti atliekamą pjovimo etapą. (⇒ 5.1)

 Jei akumuliatorių išsikrauna prieš pasirinktą pabaigos laiką, pjovimas atitinkamai sutrumpėja.

15.6 Rankinis pjovimas

 Nustačius rankinį pjovimą, impulsinis jutiklis ir kraštų ribotuvas yra neaktyvūs.

- Prireikus įkraukite akumuliatorių (⇒ 15.8)
- Nuimkite valdymo pultą (⇒ 15.2)
- Suaktyvinkite meniu „Daugiau“ esantį pomeniu „Rankinis pjovimas“ (⇒ 11.8)
- Vejos pjovimo roboto eigą valdykite ir vairuokite kryptiniu mygtuku. 
Vejos pjovimo robotas į priekį gali judėti 2 greičiais:
lėtai, mygtuką spaudžiant silpnai,
greitai, mygtuką spaudžiant stipriai.
- Prieš įjungdami pjovimo peilį, patraukite kojas nuo pjovimo įrangos saugiu atstumu ir visada eikite už vejos pjovimo roboto. (⇒ 4.2)



- Zum Norėdami įjungti pjovimo peilį, dešinės rankos nykščiu paspauskite ir laikykite **mygtuką OK**, o tada kairės rankos nykščiu paspauskite **pjovimo mygtuką** ir palaikykite nuspaudę mygtuką OK. Pjovimo peilis sukasi tol, kol spaudžiamas pjovimo mygtukas. 


- Pjaudami rankiniu būdu, kairės rankos nykščiu paspauskite ir laikykite pjovimo mygtuką, o dešinės rankos nykščiu paspauskite kryptinį mygtuką.
- Norėdami išjungti pjovimo peilį, atleiskite pjovimo mygtuką.
- Baigę pjauti rankiniu būdu, įkraukite akumuliatorių. (⇒ 15.8)


15.7 Vejos pjovimo roboto prijungimas prie įkrov. stotelės

Prijungimas prie įkrovimo stotelės automatinio režimu:

kai baigiasi aktyvumo trukmė arba išsikrauna akumuliatorius, vejos pjovimo robotas automatiškai grįžta į įkrov. stotelę.

Priverstinis prijungimas prie įkrovimo stotelės

- Jei reikia, uždėkite valdymo pultą (⇒ 15.2)
- Jei reikia, įjunkite įkrovimo stotelę (⇒ 13.1) 
- Aktyvinkite grąžinimo atgal funkciją. (⇒ 11.6)
Vykstant pjovimo etapui taip pat galima paspausti **Grąž.at.** 
įkrovimo stotelėje.
- **RMI 632 C, RMI 632 PC:**
Naudodami programą nusiųsite vejos pjovimo robotą į įkrovimo stotelę. (⇒ 10.)

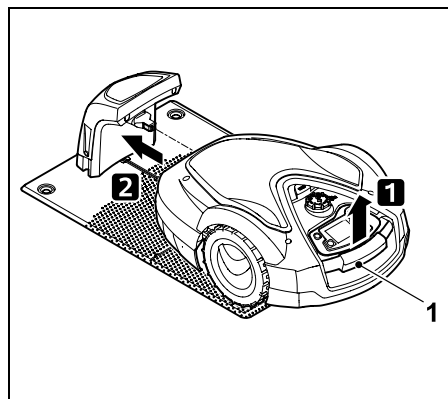
 Prijungus prie įkrov. stotelės, per šią aktyvumo trukmę kitų pjovimo etapų nebevyksta.

Rankinis prijungimas prie įkrovimo stotelės

- Vejos pjovimo robotą su valdymo pultu nuvežkite į įkrovimo stotelę, nuimkite valdymo pultą (⇒ 15.2) ir meniu „Daugiau“ suaktyvinkite esantį pomeniu **Rankinis pjovimas**“ (⇒ 11.8).

arba

- Vejos pjovimo robotą rankiniu būdu įstatykite į įkrovimo stotelę.



Vejos pjovimo robotą truputį kilstelėkite už rankenos pernešti (1) ir nustatykite varančiuosius ratus. Įrenginį atremkite ant priekinių ratų ir įstumkite į įkrovimo stotelę.

- Jei reikia, uždėkite valdymo pultą (⇒ 15.2)

15.8 Įkrauti akumuliatorių



Akumuliatorių įkraukite tik įkrovimo stotelėje.

Niekada neišmontuokite akumulatoriaus ir nebandykite įkrauti išoriniais įkrovikliais.

Automatinis įkrovimas

Pjaunant automatiškai įkraunama pasibaigus pjovimo etapui, kai vejos pjovimo robotas prijungiamas prie įkrovimo stotelės.

Rankinis įkrovimo proceso pradėjimas

- Po naudojimo **pašaliniame plote**, vejos pjovimo robotą pastatykite ant pjaunamo ploto ir prijunkite prie įkrovimo stotelės. (⇒ 15.7)
- Nutrūkus pjovimo etapui**, vejos pjovimo robotą prijunkite prie įkrovimo stotelės. (⇒ 15.7)
- Jei reikia, vejos pjovimo roboto budėjimo režimą nutraukite bet kuriuo mygtuku. Įkrovimo procesas pradedamas automatiškai.

Įkrovimas

Vykstant įkrovimui, **būsenos rodyje** rodomas tekstas „Akumuliatorius kraunamas“.



Įjungus kitus meniu, vietoj akumulatoriaus simbolio ekrano informacinėje zonoje rodomas tinklo kištuko simbolis.



Įkrovimas trunka skirtingai ir automatiškai pritaikomas tolesniam naudojimo etapui.



Jei įkraunant kyla problemų, ekrane parodomas atitinkamas pranešimas. (⇒ 24.)

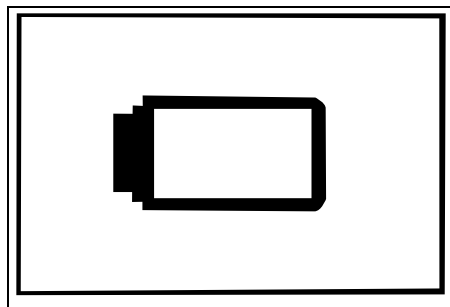
Akumuliatorius pradedamas krauti, kai įtampa sumažėja iki tam tikros ribos.

Įkrovimo būklė

Būsenos **rodmenyje** perjungus atitinkamą rodmenį, galima matyti tuo metu esančią įkrovimo būklę. (⇒ 11.12)



Likusiuose meniu ekrano informacijos zonoje esantis **akumuliatoriaus simbolis** rodo įkrovimo būklę. (⇒ 11.3)



Jei akumulatoriaus įkrova yra per maža, pasirodo atitinkama akumuliatoriaus piktograma. Tokiu atveju, vejos pjovimo robotą įstatykite į įkrovimo stotelę akumuliatoriui įkrauti.

16. Techninė priežiūra



Pavojus susižeisti!

Prieš atlikdami visus įrenginio techninės priežiūros- arba valymo darbus, atidžiai perskaitykite skyrių „Jūsų saugumui“ (⇒ 6.), ypač atkreipdami dėmesį į poskyrį „Techninė priežiūra ir remontas“ (⇒ 6.9), ir tiksliai laikykitės visų saugos nurodymų.

Prieš atlikdami visus techninės priežiūros- arba valymo darbus, aktyvinkite įrenginio blokuotę. (⇒ 5.2)



Prieš pradėdami įkrovimo stotelės techninės priežiūros darbus, ištraukite tinklo kištuką.



Atlikdami bet kokius techninės priežiūros darbus, ypač darbus prie pjovimo peilio, mūvėkite pirštines.



16.1 Techninės priežiūros planas

Techninės priežiūros intervalai taip pat priklauso ir nuo darbo valandų. Meniu „Daugiau – Informacija“ galima iškviešti atitinkamą skaitiklį „Pjovimo valandos“. (⇒ 11.17)

Būtina tiksliai laikytis nurodytų techninės priežiūros intervalų.

Techninės priežiūros darbai dienomis, kuriomis nustatyta aktyvumo trukmė:

- Apžiūrėdami patikrinkite bendrąją įrenginio ir įkrovimo stotelės būklę.
- Patikrinkite ekrano rodmenis – patikrinkite esamą paros laiką ir kito pjovimo pradžios laiką.
- Patikrinkite pjaunamą plotą ir, jei reikia, surinkite pašalinius ir kitus daiktus.
- Patikrinkite, ar akumuliatorius įkraunamas. (⇒ 15.8)

Kas savaitę atliekami techninės priežiūros darbai:

- Išvalykite įrenginį. (⇒ 16.2)
- Apžiūrėdami patikrinkite, ar nepažeistas ir nenusidėvėjęs pjovimo peilis, peilio tvirtinimo detalė ir pjovimo įranga (ar nėra įrantaų, įtrūkimų, lūžio vietų ir t. t.). (⇒ 16.3)

Kas 200 darbo valandų:

- Pakeiskite pjovimo peilį. (⇒ 16.4)

Kas metus atliekami techninės priežiūros darbai:

- STIHL rekomenduoja, kad kas metus žiemos mėnesiais atliekamus patikros darbus atliktų STIHL prekybos atstovas.
Per šią patikrą atliekama akumuliatoriaus, elektroninės įrangos ir programinės įrangos techninė priežiūra.

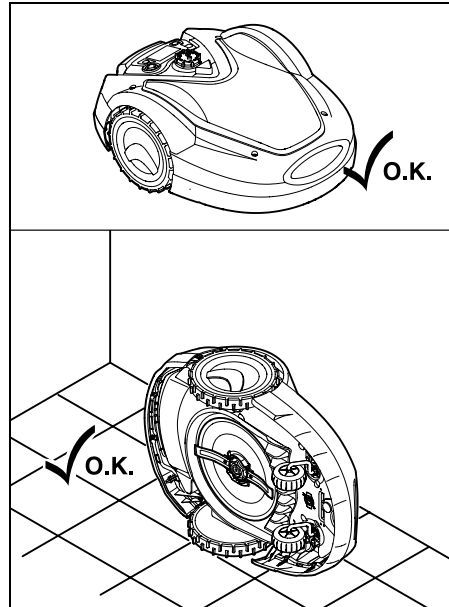
! Kad prekybos atstovas galėtų tinkamai atlikti visus techninės priežiūros darbus, nustatykite apsaugos lygmenį „Nėra“ arba prekybos atstovui pateikite naudojamą PIN kodą.

16.2 Įrenginio valymas

Kruopšti priežiūra apsaugo jūsų įrenginį nuo gedimų ir pailgina jo eksploatacijos trukmę.

Valymo ir techninės priežiūros padėtis:

i prieš valydami įsitinkinkite, kad rankenėlė tinkamai įstatyta, nes kitaip į įrenginį gali patekti vandens.



Norėdami nuvalyti **įrenginio viršų** (gaubtą, nuotolinį valdiklį), pastatykite įrenginį ant lygaus, tvirto ir horizontalaus pagrindo. Norėdami nuvalyti **įrenginio viršų** (pjovimo peilius, pjovimo įrangą), vejos pjovimo robotą padėkite ant kairiosios įrenginio pusės, kaip pavaizduota, ir atremkite į sieną.

- Nešvarumus valykite šepetėlių arba šluoste. Ypač nuvalykite pjovimo peilį, vejos pjovimo roboto įkrovimo kontaktus ir įkrovimo stotelę.
- Medine lazdele nuvalykite prie korpuso ir pjovimo įrangos prilipusius žolės likučius.
- Prireikus naudokite specialų valiklį (pvz., specialų STIHL valiklį).
- Reguliariai išmontuokite griebtuvinį diską ir pašalinkite žolės likučius. (⇒ 16.6)

i Esant drėgnam orui, griebtuvinį diską reikia valyti dažniau. Tarp griebtuvinio disko ir pjovimo įrangos korpuso susikaupę nešvarumai sukelia trintį ir taip išseikvojama daugiau energijos.

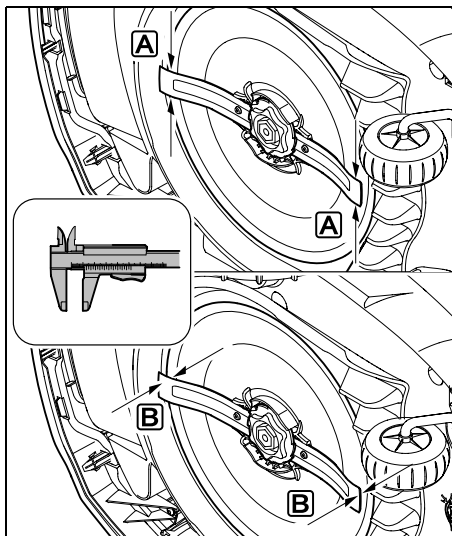
16.3 Pjovimo peilio susidėvėjimo ribų tikrinimas

! Pavojus susižeisti!
Susidėvėjęs pjovimo peilis gali nulūžti ir sunkiai sužeisti. Būtina laikytis peilio techninės priežiūros nurodymų. Pjovimo peilių dėvėjimasis priklauso nuo jų naudojimo vietos ir trukmės. Jei įrenginį statote ant smėlėto paviršiaus arba dažnai naudojate sausomis sąlygomis, pjovimo peilių apkrova padidėja ir jie itin greitai susidėvi.

Pjovimo peilį reikia keisti bent kas 200 darbo valandų – negaląsti. (⇒ 16.5)

- Aktyvinkite įrenginio blokuotę. (⇒ 5.2)

- Vejos pjovimo robotą pastatykite šonu ir atremkite į stabilią sieną. Kruopščiai nuvalykite pjovimo įrangą ir pjovimo peilį. (⇒ 16.2)



Peilio plotį A ir peilio storį B patikrinkite ištraukiamu peilio kalibravimo prietaisu.

A > 25 mm

B > 1,3 mm

Peilis turi būti pakeistas, kai išmatuotos vertės pasiekiamos vienoje ar kelyose vietose arba kai jos viršija leistinas ribas.

16.4 Pjovimo peilio išmontavimas ir įmontavimas

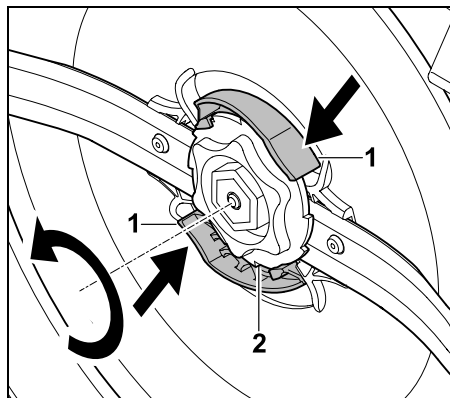
! Pjovimo peilio naudojimo trukmė – 200 valandų.

- Aktyvinkite įrenginio blokuotę (⇒ 5.2) ir užsimaukite pirštines.



- Vejos pjovimo robotą pastatykite šonu ir atremkite į stabilią sieną. Kruopščiai nuvalykite pjovimo įrangą ir pjovimo peilį. (⇒ 16.2)

Pjovimo peilio išmontavimas



Abi griebtuvinio disko plokšteles (1) įspauskite viena ranka ir laikykite. Kita ranka išsukite fiksavimo veržlę (2). Pjovimo peilį išimkite kartu su fiksavimo veržle.

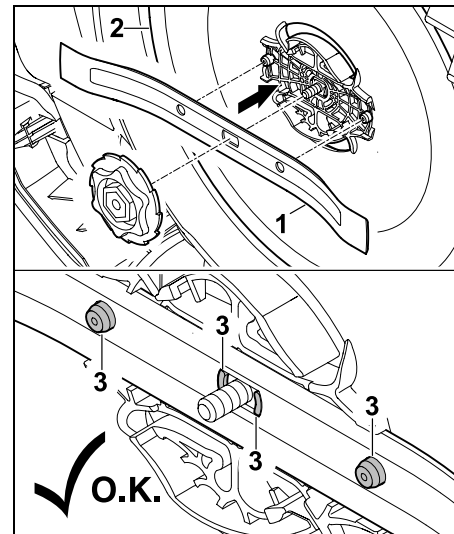


Pjovimo peilio įmontavimas

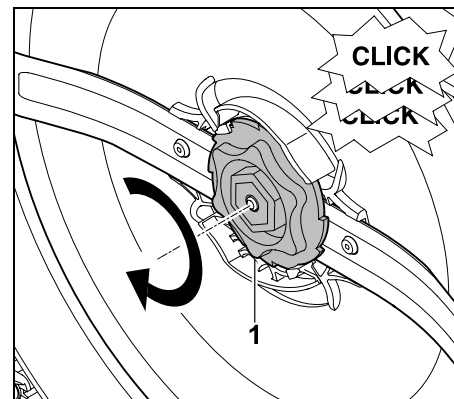
! **Pavojus susižeisti!** Prieš naudodami peilį, kaskart patikrinkite, ar jis nepažeistas. Peilį reikia pakeisti, jei matomos įrantos ar įtrūkimai arba jei jis yra nusidėvėjęs. (⇒ 16.3)

Griebtuvinį diską ir fiksavimo veržlę reikia taip pat pakeisti, jei jie yra pažeisti (pvz., sulūžę, susidėvėję). Svarbu, kad fiksavimo veržlė stipriai užsifikuotų griebtuviniame diske.

- Prieš pradėdami montuoti nuvalykite peilį, griebtuvinį diską ir fiksavimo veržlę.



Pjovimo peilį (1), kaip parodyta, uždėkite ant griebtuvinio disko (2). Stebėkite, kad fiksavimo noselės (3) pjovimo peilyje būtų tinkamoje padėtyje.



Fiksavimo veržlę (1) užsukite iki galo. Priveržiant daug kartų pasigirsta spragtelėjimas. Atsargiai pakratykite ir patikrinkite, ar pjovimo peilis stipriai pritvirtintas.

- Įmontavę naują pjovimo peilį, peilio keitimą patvirtinkite meniu „Daugiau – Techninė priežiūra“. (⇒ 11.16)

16.5 Pjovimo peilio galandimas

Peilių **niekada** negaląškite.

STIHL rekomenduoja atšipusį pjovimo peilį **visada** pakeisti nauju.

- i** Tik naujas pjovimo peilis yra preciziškai tiksliai subalansuotas ir garantuoja tinkamą įrenginio veikimą bei žemą triukšmo emisijos lygį.

16.6 Griebtuvinio disko išmontavimas ir įmontavimas

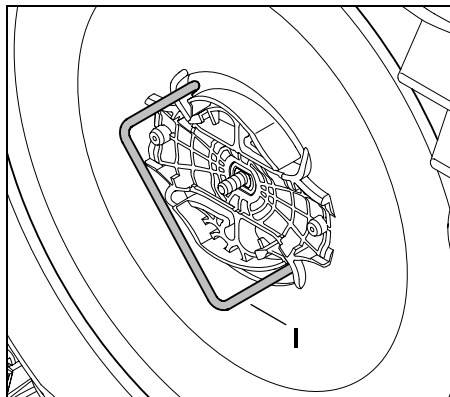
- i** Norint išvalyti pjovimo įrangą griebtuvinį diską galima išmontuoti.

- Aktyvinkite įrenginio blokuotę (⇒ 5.2) ir užsimaukite pirštines.
- Vejos pjovimo robotą pastatykite šonu ir atremkite į stabilią sieną. Kruopščiai nuvalykite pjovimo įrangą ir pjovimo peilį. (⇒ 16.2)

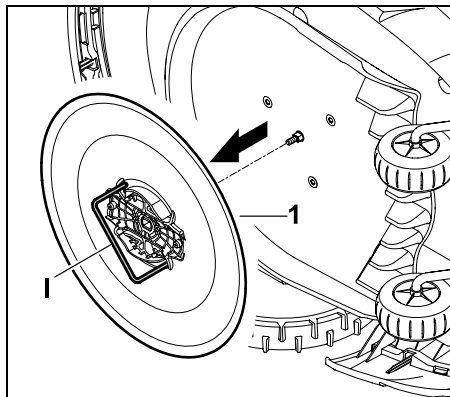


Griebtuvinio disko išmontavimas

- Išmontuokite pjovimo peilius. (⇒ 16.4)

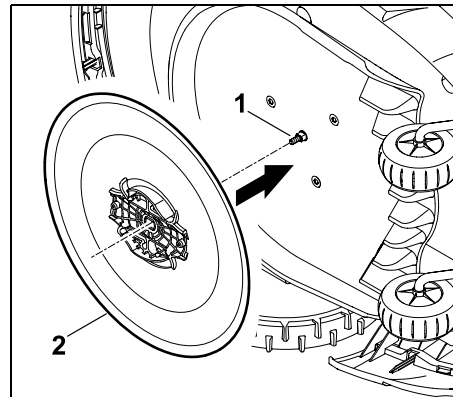


Įdėkite nuėmiklį (1) į griebtuvo diską, kaip parodyta, ir prieš laikrodžio rodyklę pasukite iki galo.



Viena ranka prilaikykite įrenginį. Nuimkite griebtuvinį diską (1), traukdami už nuėmiklio (1).

Griebtuvinio disko įmontavimas



Kruopščiai nuvalykite griebtuvinio disko (2) peilių veleną (1) ir movą. Griebtuvinį diską užmaukite iki galo ant peilių veleno.

- Sumontuokite pjovimo peilį. (⇒ 16.4)

16.7 Laido trūkio paieška

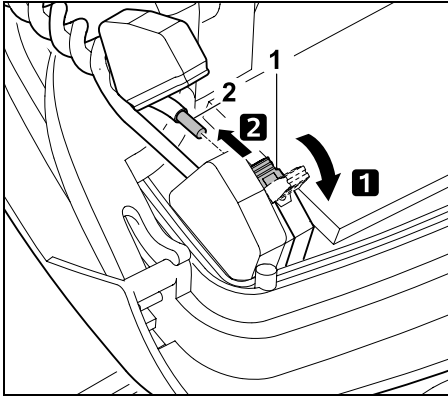
- i** Nutrūkus vielai, greitai mirksi įkrovimo stotelės raudonas šviesos diodas. (⇒ 13.1) Vejos pjovimo roboto ekrane rodomas atitinkamas pranešimas.

Jei atlikdami nurodytus veiksmus vielos trūkio nerandate, susisiekite su prekybos atstovu.

Laido trūkio paieška gali būti atliekama ir kai valdymo pultas nuimtas, ir kai uždėtas. Norint atlikti tikslią paiešką, valdymo pultas turėtų būti uždėtas.

- Prieš pradėdami laido trūkio paiešką, turite paspausti įkrovimo stotelės mygtuką **1-ą kartą** (šviesos diodas ir toliau greitai mirksi).

- Nuimkite įkrovimo stotelės dangtelį ir pakelkite skydą. (⇒ 9.2)



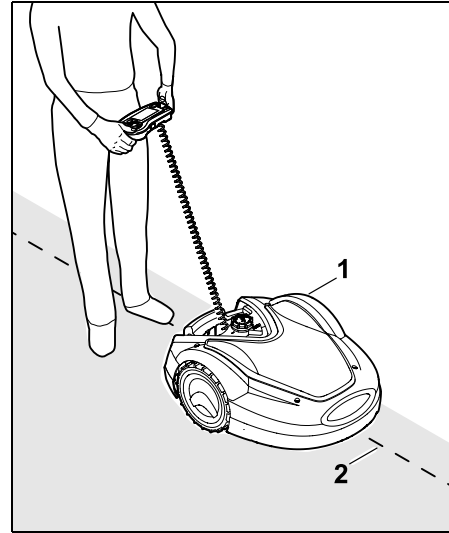
- 1 Atlenkite kairiąją atjungimo svirtį (1).
- 2 Ištraukite vielos galą (2) iš terminalų bloko ir paskui nuleiskite svirtį.

- Užlenkite skydą ir uždėkite įkrovimo stotelės dangtelį. (⇒ 9.2)

Toliau laido trūkio paieška aprašyta pagal laikrodžio rodyklę, t. y. ribojimo viela, pradėdant nuo įkrovimo stotelės, tikrinama laikrodžio rodyklės kryptimi. Jei reikia, paieška gali būti vykdoma ir priešinga laikrodžio rodyklei kryptimi, tuomet iš priveržimo bloko ištraukiamas dešinysis vielos galas.

- Jei reikia, nuimkite valdymo pultą. (⇒ 15.2)
- Meniu „Daugiau - Techninė priežiūra“ pasirinkite įrašą „Laido trūkio paieška“ ir patvirtinkite mygtuku OK. (⇒ 11.16)

Paieška nuėmus valdymo pultą



Nuo įkrovimo stotelės eikite pakui vejos pjovimo robotą (1) prie pjaunamo ploto krašto **pagal laikrodžio rodyklę**. Tam įrenginį valdykite kryptiniu mygtuku ir stebėkite, kad ribojimo viela (2) būtų po vielos jutikliais. Vielos jutikliai sumontuoti apsaugoti kairėje ir dešinėje vejos pjovimo roboto zonoje. Ekrane vykdant vielos trūkio paiešką rodomas **signalo stiprumas**, vielos jutikliai optimaliai išdėliojami virš ribojimo vielos, kai vertė yra didžiausia.

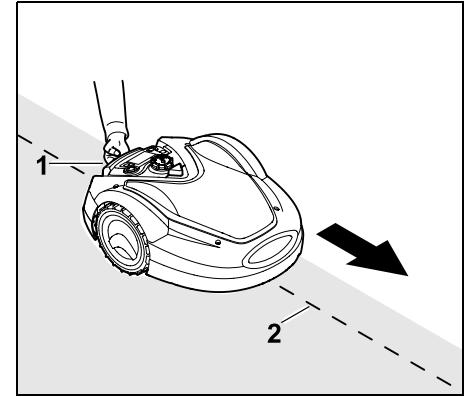
Kai vielos jutikliai tinkamai priima vielos signalą, ekrane rodomas simbolis **Vielos signal. OK**.

Vielos trūkio srityje sumažėja signalo intensyvumas ir ekrane rodomas simbolis **Vielos signalo tikrinimas**.



- Trūkio vietą šuntuokite vielos jungtimi (⇒ 12.16), prireikus trūkio vietoje iš naujo nutieskite ribojimo viela.
- Vėl prijunkite kairįjį vielos galą. (⇒ 9.11)
- Jei laido trūkis buvo tinkamai pašalintas, šviečia raudonas šviesos diodas. (⇒ 13.1)

Tiksli paieška uždėjus valdymo pultą:



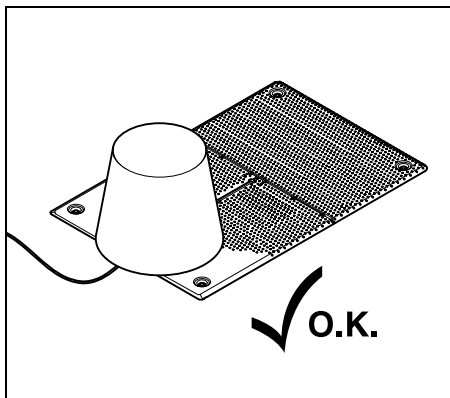
Vejos pjovimo robotą truputį kilstelėkite už rankenos pernešti (1) ir nustatykite varančiuosius ratus. Įrenginį atremkite ant priekinių ratų ir važiuokite pagal ribojimo viela (2). Toliau atliekami tokie pat veiksmai, kaip ir ieškant nuėmus valdymo pultą.

16.8 Laikymas ir žiemos pertrauka

Jei vejos pjovimo roboto nenaudosite **ilgesnį laiką** (pvz., žiemą, tam tikrą laiką), atkreipkite dėmesį į toliau nurodytus punktus.

- Įkraukite akumuliatorių (⇒ 15.8).
- Paruoškite vejos pjovimo robotą žiemai (⇒ 11.16).

- Atjunkite maitinimo bloko kištuką nuo elektros tinklo.
- Kruopščiai nuvalykite visas išorines vejos pjovimo roboto ir įkrovimo stotelės dalis.



Uždenkite įkrovimo stotelę tinkamu kibiru, pritvirtinkite kibirą.

- Stovintį ant ratukų vejos pjovimo robotą laikykite sausoje, uždaroje ir nedulkėtoje patalpoje. Įsitinkinkite, kad įrenginys yra vaikams nepasiekiamoje vietoje.
- Padėkite vejos pjovimo robotą į laikymo vietą tik saugios eksploatuoti būklės
- Visi varžtai turi būti priveržti. Atnaujinkite prie įrenginio pritvirtintas nebeįskaitomas pavojaus ir įspėjamąsias nuorodas bei patikrinkite visą įrenginį, ar nėra susidėvėjimo požymių ir pažeidimų. Pakeiskite susidėvėjusias arba pažeistas dalis.
- Pašalinkite įrenginio gedimus prieš padėdami įrenginį į laikymo vietą.

i Niekada nedėkite ir nelaikykite daiktų ant vejos pjovimo roboto.

Laikymo patalpoje temperatūra neturėtų nukristi žemiau nei 5 °C.

Vejos pjovimo roboto eksploatacijos atnaujinimas ilgesnį laiką jo nenaudojus:

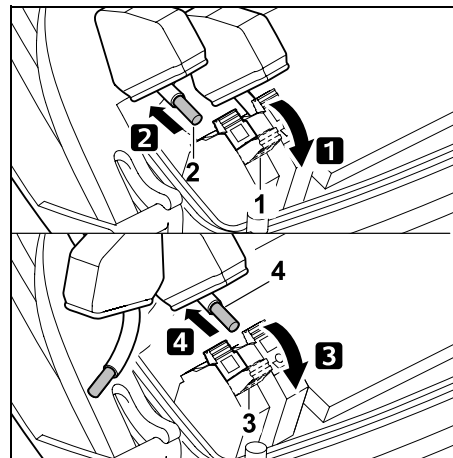
i ilgesnį laiką nenaudojus vejos pjovimo roboto gali reikėti pakoreguoti datą ir paros laiką. Įjungus įrenginį bus rodomi atitinkami parinkties langai. Jei parinkties langai neparodomi automatiškai, patikrinkite datą ir paros laiką meniu „Nuostatai“ ir, jei reikia, pakoreguokite. (⇒ 11.10)

- Paruoškite pjaunamą plotą: surinkite pašalinius daiktus ir labai aukštą veją trumpai nupjaukite įprasta vejapjove.
- Atlaisvinkite įkrovimo stotelę ir prijunkite maitinimo bloką prie elektros tinklo.
- Įkraukite akumuliatorių (⇒ 15.8)
- Susiekite vejos pjovimo robotą ir įkrovimo stotelę. (⇒ 9.10)
- Pašalinkite kliūtis ir pašalinius daiktus krašto zonoje. Paleiskite važiavimą palei kraštus režimą ir patikrinkite, ar pravažiuojamos pereinamosios linijos ir siauros vietos. (⇒ 11.13)
- Patikrinkite pjovimo planą ir prireikus pakeiskite. (⇒ 11.7)
- Įjunkite automatiką (⇒ 11.7)
- **RMI 632 C, RMI 632 PC:** Jei reikia, aktyvinkite standartinį en. taup. rež. (⇒ 11.10) ir įjunkite GPS apsaugą. (⇒ 11.15)

16.9 įkrov. stotelės išmontavimas

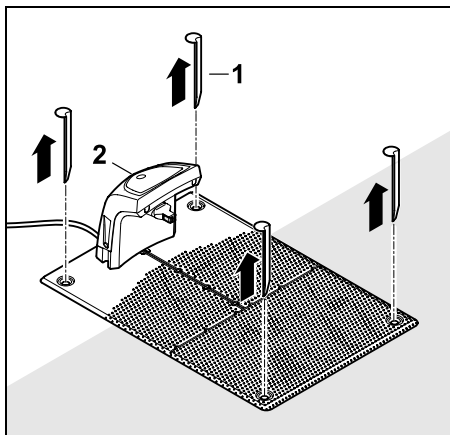
Jei vejos pjovimo roboto nenaudosite **ilgesnį laiką** (pvz., žiema), galima išmontuoti įkrov. stotelę.

- Paruoškite vejos pjovimo robotą ilgam nenaudojimui (⇒ 16.8)
- Maitinimo bloko kištuką atjunkite nuo elektros tinklo
- Nuimkite įkrov. stotelės dangtelį ir pakelkite skydą (⇒ 9.2)



- 1** Atlenkite dešiniąją priveržimo svirtį (1).
- 2** Išimkite dešinįjį vielos galą (2) iš priveržimo bloko. Vėl užlenkite priveržimo svirtį (1).
- 3** Atlenkite kairiąją priveržimo svirtį (3).
- 4** Išimkite kairįjį vielos galą (4) iš priveržimo bloko. Vėl nulenkite priveržimo svirtį (3).

- Skydo užlenkimas (⇒ 9.2)
- Ištraukite dešinįjį ir kairįjį ribojimo vielos galus iš įkrov. stotelės atskirai vieną nuo kito
- Uždėkite įkrov. stotelės dangtelį (⇒ 9.2)



Ištraukite kuolelius (1), iš vejos ploto pašalinkite įkrov. stotelę (2) su prijungtu maitinimo bloku, juos gerai nuvalykite (drėgna šluoste) ir padėkite laikyti.

- Vejos pjovimo robotą su įkrov. stotele ir maitinimo bloku standartinėje padėtyje laikykite sausoje, uždaroje ir nedulkėtoje patalpoje. Vejos pjovimo robotą prijunkite prie įkrov. stotelės. Įsitikinkite, kad įrenginys yra vaikams nepasiekiamoje vietoje.
- Laisvus ribojimo vielos galus apsaugokite nuo aplinkos poveikio, pvz., apvyniokite tinkama izoliacine juosta.
- Vėl montuojant įkrov. stotelę, kaip ir montuojant pirmą kartą, svarbu taisyklingai prijungti dešinią ir kairią ribojimo vielos galus. (⇒ 9.1)

17. Įprastos atsarginės dalys

Pjovimo peilis
6309 702 0102

18. Priedai

- **STIHL Kit S** skirtas vejos plotams iki 500 m²
- **STIHL Kit L** skirtas vejos plotams nuo 2000 m² iki 4000 m²
- Fiksavimo vinys **STIHL AFN 075**
- Ribojimo viela **STIHL ARB 501**:
ilgis: 500 m
Skersmuo: 3,4 mm
- Vielos jungtis **STIHL ADV 010**
- Mažų plotų modulis **STIHL AKM 100**

Įrenginiui galima įsigyti kitų priedų. Daugiau informacijos jums suteiks STIHL prekybos atstovas, jos rasite internete (www.stihl.com) arba STIHL kataloge.



Saugumo sumetimais su įrenginiu galima naudoti tik STIHL patvirtintus priedus.

19. Dėvėjimosi mažinimas ir priemonės, padedančios išvengti gedimų

Svarbios gaminių grupės techninės ir kitokios priežiūros nuorodos

Vejos pjovimo robotas, akumulatorinis (STIHL RMI)

Bendrovė STIHL neatsako už materialinę ir asmeninę žalą, jei ji kilo dėl naudojimo instrukcijos nuorodų, susijusių su sauga, valdymu ir technine priežiūra, nesilaikymo ar neleistinų priedų arba atsarginių dalių naudojimo.

Būtinai laikykitės toliau pateiktų svarbių nuorodų, kad nesugadintumėte savo STIHL įrenginio ir jis nesusidėvėtų per greitai.

1. Susidėvinčios dalys

Kai kurios STIHL įrenginio dalys, net ir naudojamos pagal paskirtį, dyla. Tai įprasta, todėl, atsižvelgiant į naudojimo pobūdį ir trukmę, šios dalys turi būti laiku pakeistos.

Tokios dalys yra:

- pjovimo peilis;
- akumulatorius;
- padangos.

2. Šioje naudojimo instrukcijoje pateiktų nuorodų laikymasis

STIHL įrenginys turi būti naudojamas, techniškai prižiūrimas ir saugomas taip, kaip aprašyta šioje naudojimo instrukcijoje. Už visus gedimus, atsiradusius nesilaikant saugumo nuorodų, priežiūros taisyklių ir techninių reikalavimų, atsako pats naudotojas.

Ypač tai galioja šiais atvejais:

- netinkamai naudojant akumuliatorių (įkraunant, laikant);
- naudojant netinkamą elektros jungtį (įtampą),
- kai atliekami gaminio pakeitimai, kurių neaprobavo STIHL,
- naudojant šiam įrenginiui neleistinus, nepritaikytus ar nekokybiškus įrankius ir priedus,
- kai gaminys naudojamas ne pagal paskirtį,
- naudojant gaminių sporto renginiuose arba varžybose,

- atsiradus gedimams, kai sugedus konstrukcinėms dalims gaminys tebenaudojamas.

3. Techninės priežiūros darbai

Visi darbai, nurodyti skyriuje „Techninė priežiūra“, turi būti atliekami reguliariai.

Jei naudotojas negali šių techninės priežiūros darbų atlikti pats, jis privalo kreiptis į prekybos atstovą.

STIHL rekomenduoja, kad techninės priežiūros ir remonto darbus atliktų tik STIHL prekybos atstovas.

STIHL prekybos atstovai reguliariai mokomi, jiems suteikiama reikalinga techninė informacija.

Neatlikus tokių darbų laiku, gali atsirasti gedimų, už kuriuos atsako pats įrenginio naudotojas.

Prie jų priskiriami ir tokie gedimai:

- įrenginio pažeidimai dėl nekuropštaus ar netinkamo valymo;
- korozija ir netiesioginiai gedimai dėl netinkamo laikymo;
- įrenginio gedimai, atsiradę dėl nekokybiškų atsarginių dalių naudojimo;
- gedimai dėl ne laiku atliktos ar neatidžios techninės priežiūros, gedimai dėl techninės priežiūros ir remonto darbų, atliktų ne prekybos atstovo dirbtuvėse.

20. Aplinkos apsauga

Pakuotės, įrenginys ir priedai pagaminti iš perdirbamų medžiagų, todėl juos reikia atitinkamai utilizuoti.

Jei medžiagos likučius utilizuosite atskirai ir laikydamiesi aplinkos apsaugos reikalavimų, juos bus galima perdirbti ir dar kartą panaudoti. Todėl, pasibaigus įprastam įrenginio naudojimo laikui, jį reikia pristatyti į vertingų medžiagų surinkimo punktą. Utilizuodami ypač atkreipkite dėmesį į skyriuje „Utilizavimas“ pateiktus duomenis. (⇒ 6.11)



Atliekas, pvz., akumulatorius, visada tinkamai utilizuokite. Laikykitės vietos reikalavimų.

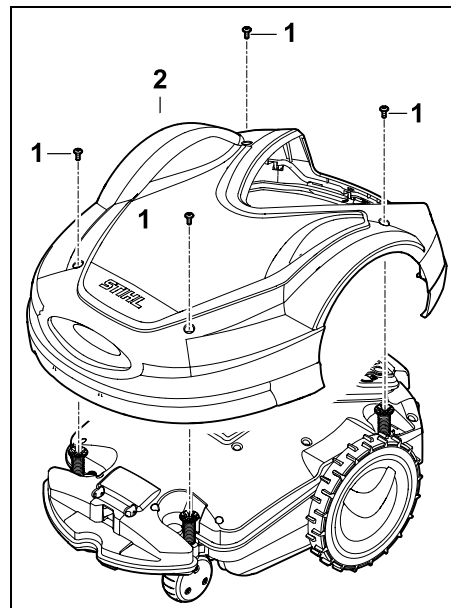


Li-Ion

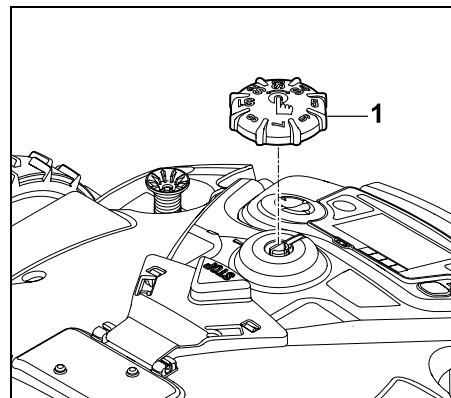
Ličio jonų akumuliatorių neutilizuokite kartu su buitinėmis atliekomis, tačiau atiduokite prekybos atstovui arba į kenksmingų medžiagų surinkimo punktą.

20.1 Akumulatoriaus išmontavimas

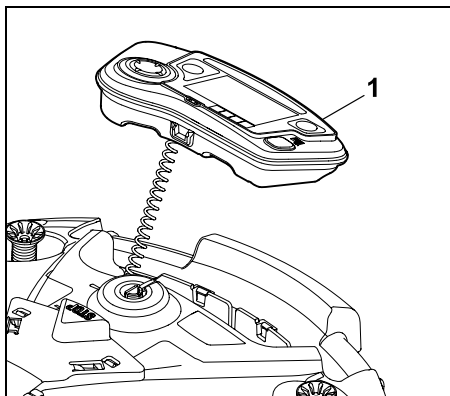
- Aktyvinkite įrenginio blokuotę. (⇒ 5.2)



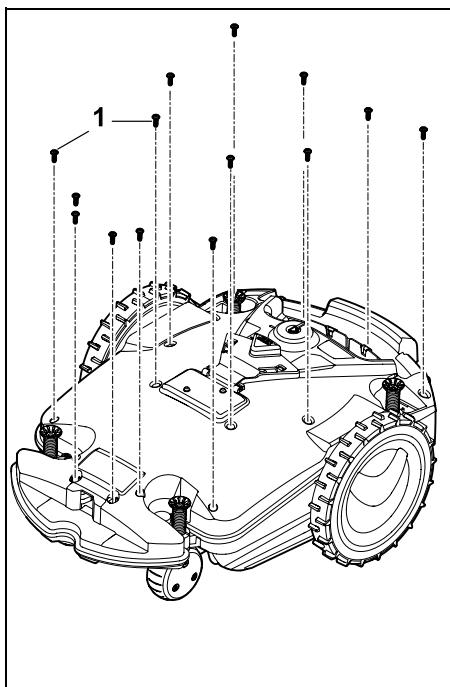
Išsukite ir išimkite dangčio (2) varžtus (1). Pakelkite dangtį (2).



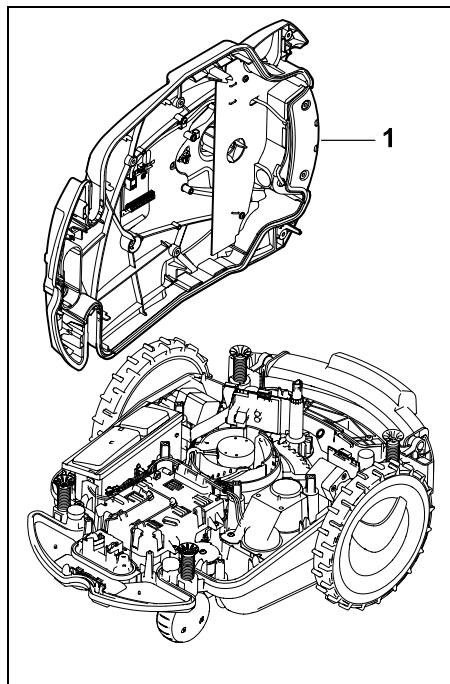
Sukamąją rankenėlę (1) patraukite į viršų.



Valdymo pultą (1) išimkite ir padėkite gale.



Atsukite ir išimkite varžtą (1).

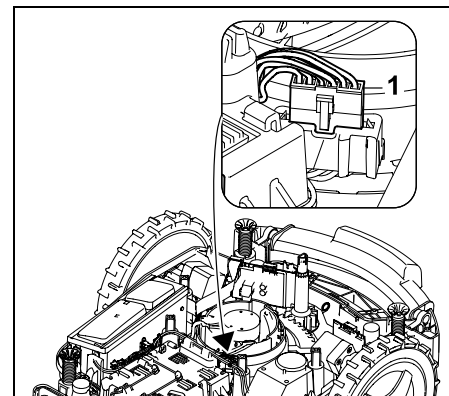


Padėkite šone visą korpuso viršutinę dalį (1).

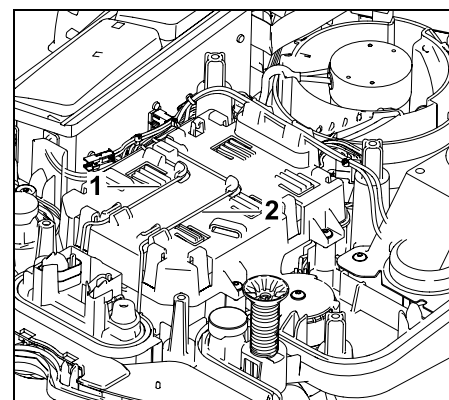


Pavojus susižeisti!

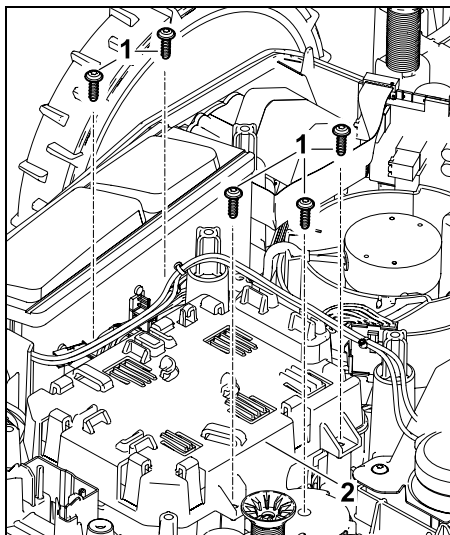
Negalima nutraukti jokių akumulatoriaus laidų. Trumpojo jungimo pavojus!
Laidus visada ištraukite ir nuimkite kartu su akumulatoriumi.



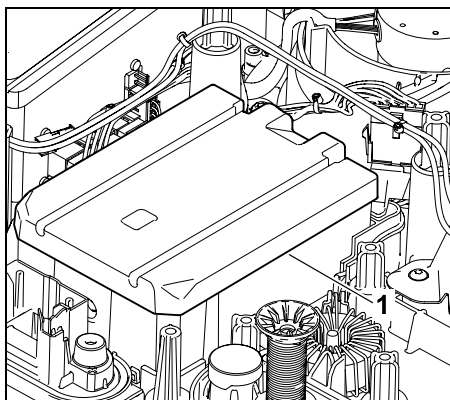
Ištraukite kištuką (1) iš tinklo.



Laidus (1) ir (2) ištraukite iš laido tvirtinimo detalių.



Išimkite varžtus (1) ir akumuliatoriaus dangtį (2).



Nuimkite akumuliatorių (1).

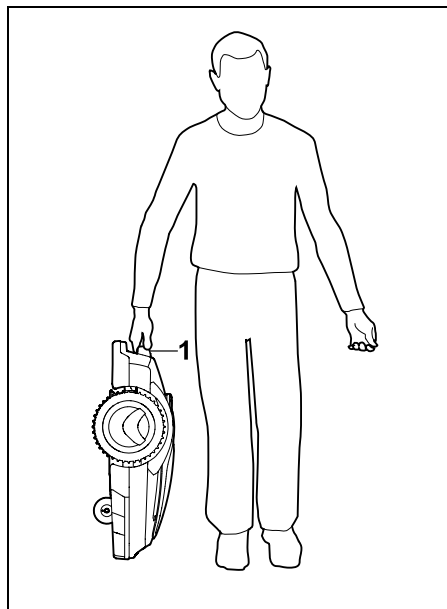
21. Gabenimas



Pavojus susižeisti!

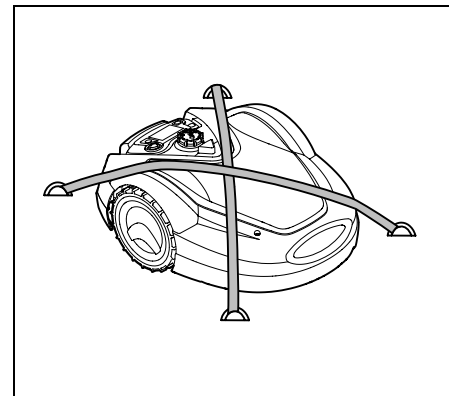
Prieš gabendami atidžiai perskaitykite skyrių „Jūsų saugumui“ (⇒ 6.), ypač poskyrį „Įrenginio gabenimas“ (⇒ 6.5), ir tiksliai laikykitės visų saugos nurodymų – visada suaktyvinkite įrenginio blokuotę. (⇒ 5.2)

21.1 Įrenginio kėlimas arba nešimas



Vejapjovę pakelkite už gabenimo rankenos (1) ir neškite. Stenkitės, kad nuo jūsų kūno, ypač kojų ir pėdų, iki pjovimo peilio visada liktų gana didelis atstumas.

21.2 Įrenginio tvirtinimas



Vejapjovę užfiksuokite ant krovimo platformos. Tam įrenginį, kaip pavaizduota, užfiksuokite tinkamomis tvirtinimo priemonėmis (diržais, lynais).

Kartu gabenamas įrenginio dalis (pvz., įkrovimo stotelę, smulkias dalis) taip pat užfiksuokite, kad jos nenuslystų.

22. Atitikties deklaracija

22.1 ES atitikties deklaracija. Elektrinis, akumuliatorinis vejos pjovimo robotas (RMI) su įkrovimo stotele (ADO)

Gamintojas:

STIHL Tirol GmbH
Hans Peter Stihl-Straße 5
6336, Langkampfenas
Austrija

ANDREAS STIHL AG & Co. KG atsakingai pareiškia, kad

Konstrukcijos tipas: vejapjovė, automatinė ir akumuliatorinė

Gamintojo ženklas: STIHL

Tipas: RMI 632.1
RMI 632.1 P
RMI 632.1 C
RMI 632.1 PC

Serijos Nr.: 6309

Konstrukcijos tipas: įkrovimo stotelė

Gamintojo ženklas: STIHL

Tipas: ADO 601.1

Serijos Nr.: 6309

atitinka atitinkamus direktyvų nuostatus, 2006/42/EC, 2011/65/EU, 2006/66/EC, 2014/53/EU sukonstruotas ir pagamintas pagal gamybos datos metu galiojančias šių standartų versijas: EN 50636-2-107, EN 60335-1 Ed 5, EN 55014-1, EN 55014-2, EN 61000-3-2, EN 61000-3-3

papildomai RMI 632.1 C, RMI 632.1 PC:

ETSI EN 301 489-1 V2.2.3

ETSI EN 301 489-52 V2.1.1

ETSI EN 300 440-2 V2.1.1

ETSI EN 301 511 V9.0.2

ETSI EN 303 447 V1.2.1

Paskelbtoji įstaiga „TÜV Rheinland LGA Products GmbH“, Nr. 0197, patikrino atitikimą pagal Direktyvos III priedo B modulį 2014/53/EU ir išdavė tokį ES tipo tyrimo sertifikatą:
RT 60146449 0001

Techniniai dokumentai saugomi:
Andreas STIHL AG & Co. KG
produktų autorizavimo skyrius

Pagamavimo metai ir variklio numeris (serijos numeris) nurodyti ant įrenginio.

11-02-2020, Vaiblingenas

ANDREAS STIHL AG & Co. KG

einantis pareigas



Dr. Jürgen Hoffmann, produktų duomenų, reikalavimų ir autorizavimo skyriaus vadovas

23. Techniniai duomenys

**RMI 632.1, RMI 632.1 P,
RMI 632.1 C, RMI 632.1 PC:**

Serijos Nr.	6309
Pjovimo sistema	Mulčiavimo-pjovimo įranga
Pjovimo įranga	Peilio laikiklis
Pjovimo plotis	28 cm
Pjovimo įrangos sūkių skaičius	3150 sūk./min.
Akumuliatoriaus tipas	Ličio jonų
Akumuliatoriaus įtampa U_{DC}	28,8 V
Pjovimo aukštis	20 - 60 mm
Apsaugos klasė	III
Apsaugos tipas	IPX4

**RMI 632.1, RMI 632.1 P,
RMI 632.1 C, RMI 632.1 PC:**

Pagal EN 50636-2-107:

Garso slėgio lygis	
L_{pA}	51 dB(A)
Nuokrypis K_{pA}	3 dB(A)
Pagal 2000/14/EG / S.I. 2001/1701:	
Išmatuotasis garso galios lygis L_{WA}	59 dB(A)
Nuokrypis K_{WA}	3 dB(A)
$L_{WA} + K_{WA}$	62 dB(A)
Ilgis	73 cm
Plotis	54 cm
Aukštis	27 cm
RMI 632.1:	
Svoris	14 kg
RMI 632.1 C, RMI 632.1 P, RMI 632.1 PC:	
Svoris	15 kg

RMI 632.1, RMI 632.1 C:

Galia	120 W
Maitinimo blokas	HLG-120H
	2,9 A

Akumuliatoriaus pavadinimas	AAI 160
Akumuliatoriaus talpa	4,9 Ah
Akumuliatoriaus svoris	1,3 kg

RMI 632.1 P, RMI 632.1 PC:

Galia	185 W
Maitinimo blokas	HLG-185H
	4,4 A
Akumuliatoriaus pavadinimas	AAI 250
Akumuliatoriaus talpa	7,3 Ah

RMI 632.1 P, RMI 632.1 PC:

Akumulatoriaus
svoris 1,6 kg

Mobilusis radijo ryšys:

palaikomos dažnių E-GSM-900
juostos DCS-1800

Didžiausia spinduliuotės perdavimo galia

E-GSM-900: 880–915 MHz:
33,0 dBm
DCS-1800: 1710–
1785 MHz:
30,0 dBm

Įkrovimo stotelė ADO 601.1:

Įtampa U_{DC} 42 V
Apsaugos klasė III
Apsaugos tipas IPX4
Svoris 3 kg

Ribojimo viela ir orientyrinis kabelis

Dažnio sritis: 1,0–90 kHz
Maksimalus lauko
stipris: <math><72 \mu A/m</math>

Maitinimo blokas:

Įtampa U_{AC} 100 - 240 V
Dažnis 50/60 Hz
Įtampa U_{DC} 42 V
Apsaugos klasė I
Apsaugos tipas IP67

STIHL akumuliatorių gabenimas:

STIHL akumulatoriai atitinka UN žinyno ST/SG/AC.10/11/5 perž. III dalies 38.3 poskyryje nurodytas sąlygas.

Veždamas keliais, naudotojas gali šiuos STIHL akumulatorius gabenti į įrenginio naudojimo vietą be specialių įsipareigojimų.

Gabenant oru arba jūrų transportu, būtina laikytis šalyje galiojančių reikalavimų.

Papildomas gabenimo taisyklės žr. <http://www.stihl.com/safety-data-sheets>

REACH

REACH – tai EB reglamentas dėl cheminių medžiagų registracijos, įvertinimo, autorizacijos ir apribojimų. Informaciją apie REACH reglamento (EB) Nr. 1907/2006 vykdymą žr. ties www.stihl.com/reach.

24. Pranešimai

Pranešimai informuoja apie aktyvius klaidas, sutrikimus ir rekomendacijas. Jie rodomi dialogo lange ir paspaudus mygtuką OK gali būti įjungti meniu „Daugiau – Informacija – Pranešimai“. (⇒ 11.17)

Rekomendacijos ir aktyvūs pranešimai rodomi ir būsenos rodmenyje. (⇒ 11.2)

Išsamioje informacijoje apie pranešimus galima rasti pranešimo kodą, atsiradimo laiką, svarbumo lygį ir atsiradimo dažnumą.

- **Rekomendacijos** turi svarbumo lygį „Žemas“ arba „Informacija“. Būsenos ekrane jos rodomos pakaitomis su tekstu „Vejos pjovimo robotas iMOW® paruoštas darbui“. Vejos pjovimo robotą dar galima pradėti eksploatuoti, automatinis veikimas tęsiasi.

- **Gedimai** turi svarbumo lygį „Vidutinis“ ir reikalauja naudotojo veiksmų. Vejos pjovimo robotą galima pradėti eksploatuoti tik pašalinus gedimą.
- Jei **klaidoms** priskirtas „aukščiausias“ svarbumo lygis, ekrane pasirodo tekstas „Susisiekti su prekybos atstovu“. Vejos pjovimo robotą galima pradėti eksploatuoti tik tuomet, kai STIHL prekybos atstovas pašalina klaidas.

i Jei pritaikius nurodytas priemones pranešimas vis tiek išlieka, reikia susisiekti su STIHL prekybos atstovu.

Nepateikiamas klaidų, kurias gali šalinti tik STIHL prekybos atstovas, sąrašas. Jei atsirastų viena iš klaidų, prekybos atstovui reikia nurodyti 4 simbolių klaidos kodą ir klaidos tekstą.

i **RMI 632 C, RMI 632 PC:** Pranešimai, kurie trukdo įprastinei eksploatacijai, rodomi ir programoje. (⇒ 10.)

Nusiuntus pranešimą, įsijungia vejos pjovimo roboto budėjimo režimas ir išjungiamas mobilusis radijo ryšys, kad būtų tausojamas akumulatorius.

Pranešimas:

0001 – Duomenys atnaujinti
Jei norite atblokuoti, spauskite OK

Galimos priežastys:

- Buvo atnaujinta įrenginio programinė įranga.
- Nutrūko įtampos tiekimas.

- Programinės arba aparatinės įrangos klaida.

Ką daryti?

- Paspaudus mygtuką OK, vejos pjovimo robotas toliau pjauna pagal iš anksto parinktus nuostatus – patikrinkite ir pakoreguokite nuostatus (datą, paros laiką, pjovimo planą).

Pranešimas

0100 – Išsikrovė akumuliatorius
Akumuliatoriaus įtampa per žema

Galimos priežastys

- Per maža akumuliatoriaus įtampa

Ką daryti?

- Vejos pjovimo robotą įstatykite į įkrovimo stotelę, kad būtų įkrautas akumuliatorius (⇒ 15.8)

Pranešimas:

0180 – Žema temperatūra
Pagrindinė plokštė

Galimos priežastys:

- Per žema vejos pjovimo roboto vidaus temperatūra

Ką daryti?

- Leiskite vejos pjovimo robotui pašilti

Pranešimas:

0181 – Per aukšta
pagrindinės plokštės temperatūra

Galimos priežastys:

- Per aukšta vejos pjovimo roboto vidaus temperatūra

Ką daryti?

- Palaukite, kol vejos pjovimo robotas atvės

Pranešimas:

0183 – Elektroninės plokštės
įkr. valdikl. temperatūra per aukšta

Galimos priežastys:

- Per aukšta vejos pjovimo roboto vidaus temperatūra

Ką daryti?

- Palaukite, kol vejos pjovimo robotas atvės

Pranešimas:

0185 – Važiavimo valdymo elektroninės plokštės
įkr. valdikl. temperatūra per aukšta

Galimos priežastys:

- Per aukšta vejos pjovimo roboto vidaus temperatūra

Ką daryti?

- Palaukite, kol vejos pjovimo robotas atvės

Pranešimas:

0186 – Žema temperatūra
Akumuliatorius

Galimos priežastys:

- Akumuliatoriaus temperatūra per žema

Ką daryti?

- Leiskite vejos pjovimo robotui pašilti

Pranešimas:

0187 – Aukšta temperatūra
Akumuliatorius

Galimos priežastys:

- Akumuliatoriaus temperatūra per aukšta

Ką daryti?

- Palaukite, kol vejos pjovimo robotas atvės

Pranešimas:

0302 Pavaros var. klaida
Viršyta temperatūros sritis.

Galimos priežastys:

- Per aukšta kairiojo pavaros variklio temperatūra.

Ką daryti?

- Palaukite, kol vejos pjovimo robotas atvės

Pranešimas:

0305 – Pavaros var. klaida
Užstrigo kairysis ratas

Galimos priežastys:

- Per didelė kairiojo varančiojo rato apkrova.

Ką daryti?

- Nuvalykite vejos pjovimo robotą (⇒ 16.2).
- Pašalinkite pjaunamame plote esančius nelygumus (urvus, įdubimus)

Pranešimas:

0402 – Pavaros var. klaida
viršyta temperatūros sritis.

Galimos priežastys:

- Per aukšta temperatūra dešiniajame pavaros variklyje.

Ką daryti?

- Palaukite, kol vejos pjovimo robotas atvės

Pranešimas:

0405 – Pavaros var. klaida
užstrigo kairysis ratas

Galimos priežastys:

- Per didelė dešiniojo varančiojo rato apkrova.

Ką daryti?

- Nuvalykite vejos pjovimo robotą (⇒ 16.2).
- Pašalinkite pjaunamame plote esančius nelygumus (urvus, įdubimus)

Pranešimas:

0502 – Pavaros var. klaida
Viršyta temperatūros sritis.

Galimos priežastys:

- Per aukšta pjovimo variklio temperatūra.

Ką daryti?

- Palaukite, kol vejos pjovimo robotas atvės

Pranešimas:

0505 – Pjovimo variklio klaida
Pjovimo variklio perkrova

Galimos priežastys:

- Tarp griebtuvinio disko ir pjovimo įrangos korpuso pateko purvo
- Nepavyksta įjungti pjovimo variklio
- Pjovimo variklio perkrova

Ką daryti?

- Nuvalykite pjovimo peilį ir pjovimo įrangą (⇒ 16.2)
Nuvalykite griebtuvinį diską (⇒ 16.6)
- Nustatykite didesnę pjovimo aukštį (⇒ 9.5)
- Pašalinkite pjaunamame plote esančius nelygumus (urvus, įdubimus)

Pranešimas:

0701 – Temperatūros klaida
nesiekiami temperatūros sritis

Galimos priežastys:

- Per žema arba per aukšta akumulatoriaus temperatūra.

Ką daryti?

- Pašildykite vejos pjovimo robotą arba palaukite, kol jis atvės, – atkreipkite dėmesį į leistiną akumulatoriaus temperatūros sritį (⇒ 6.4)

Pranešimas:

0703 – Išsikrovė akumulatorius
Akumulatoriaus įtampa per žema

Galimos priežastys:

- Per maža akumulatoriaus įtampa

Ką daryti?

- Vejos pjovimo robotą įstatykite į įkrovimo stotelę, kad būtų įkrautas akumulatorius (⇒ 15.8)

Pranešimas:

0704 – Išsikrovė akumulatorius
Akumulatoriaus įtampa per žema

Galimos priežastys:

- Per maža akumulatoriaus įtampa

Ką daryti?

- Vejos pjovimo robotą įstatykite į įkrovimo stotelę, kad būtų įkrautas akumulatorius (⇒ 15.8)

Pranešimas:

1000 – Pramušimas
Viršytas leistinas polinkis.

Galimos priežastys:

- Polinkio jutiklis užfiksavo pramušimą.

Ką daryti?

- Vejos pjovimo robotą pastatykite ant ratų, patikrinkite, ar jis nepažeistas ir patvirtinkite pranešimą paspausdami OK.

Pranešimas:

1010 – vejos pjovimo robotas iMOW® pakeltas
Jei norite atblokuoti, spauskite OK

Galimos priežastys:

- Vejos pjovimo roboto gaubtas pakeltas

Ką daryti?

- Patikrinkite, ar gaubtas juda, ir patvirtinkite pranešimą paspausdami OK

Pranešimas

1030 – Gaubto klaida
Patikrinkite gaubtą.
Tada paspauskite OK.

Galima priežastis

- Gaubtas neatpažintas.

Ką daryti?

- Patikrinkite gaubtą (ar juda, ar stipriai pritvirtintas) ir patvirtinkite pranešimą paspausdami OK.

Pranešimas

1100 – Valdymo pultas
Valdymo pultas nuimtas važiuojant.

Galima priežastis

- Valdymo pultas nuimtas įrenginiui veikiant automatinio režimu.

Ką daryti?

- Patvirtinkite pranešimą paspausdami OK – uždėjęs valdymo pultą, vėl bus tęsiamas automatinis režimas.

Pranešimas:

1120 – Užsiblokavo gaubtas
Tikrinti gaubtą
Po to spausti OK

Galimos priežastys:

- Atpažintas nuolatinis susidūrimas
- Pašalinkite nelygumus aplink įkrovimo stotelės pagrindo plokštę arba po ją

Ką daryti?

- Patraukite vejos pjovimo robotą, jei reikia, pašalinkite kliūtį ir pakeiskite ribojimo vielos padėtį, po to patvirtinkite pranešimą paspausdami OK.
- Patikrinkite, ar gaubtas juda, ir patvirtinkite pranešimą paspausdami OK.
- Pašalinkite nelygumus ir patvirtinkite pranešimą paspausdami OK (⇒ 9.1).

Pranešimas:

1125 – Pašalinti kliūtį
Patikrinti nutiestą vielą

Galimos priežastys:

- Netiksliai nutiesta ribojimo viela

Ką daryti?

- Patikrinkite, kaip nutiesta ribojimo viela, „iMOW® Ruler“ patikrinkite atstumus (⇒ 12.5)

Pranešimas:

1130 – Užstrigo
ištraukite iMOW®
Tada paspauskite OK

Galimos priežastys:

- Užstrigo vejos pjovimo robotas
- Varantieji ratai persisuka

Ką daryti?

- Patraukite vejos pjovimo robotą, pašalinkite pjaunamame plote esančius nelygumus ir pakeiskite ribojimo vielos padėtį, tada patvirtinkite pranešimą paspausdami OK
- Nuvalykite varančiuosius ratus, išjunkite veikimo režimą, jei lyja lietus, o tada patvirtinkite pranešimą paspausdami OK (⇒ 11.11)

Pranešimas:

1135 – iMOW®
yra už pjaunamo ploto

Galimos priežastys:

- Vejos pjovimo robotas yra už pjaunamo ploto

Ką daryti?

- Vejos pjovimo robotą pastatykite ant pjaunamo ploto

Pranešimas

1140 – Per status
Patikrinkite nutiestą vielą.

Galima priežastis

- Polinkio jutiklis užfiksavo didesnę nei 22° šlaitą.

Ką daryti?

- Pakeiskite ribojimo vielos padėtį, atitverkite statesnius nei 22° vejos plotus.

Pranešimas

1160 – Paspaušta rankena
Jei norite atblokuoti, spauskite OK

Galimos priežastys

- Vejos pjovimo robotas buvo pakeltas už rankenos pernešti.

Ką daryti?

- Patvirtinkite pranešimą paspausdami OK

Pranešimas:

1170 – Nėra signalo
įjunkite įkrovimo stotelę

Galimos priežastys:

- Įkrovimo stotelė išjungta
- Eksploatuojant nebegaunamas laido signalas.
- Vejos pjovimo robotas yra už pjaunamo ploto
- Buvo pakeista įkrovimo stotelė arba elektros mazgai.

Ką daryti?

- Įjunkite įkrovimo stotelę ir duokite komandą pjauti
- Patikrinkite srovės tiekimą įkrovimo stotelei
- Patikrinkite įkrovimo stotelės šviesos diodus. Eksploatuojant turi nuolat šviesti raudonas šviesos diodus (⇒ 13.1)
- Vejos pjovimo robotą pastatykite ant pjaunamo ploto
- Vejos pjovimo roboto ir įkrovimo stotelės sujungimas (⇒ 11.15)

Pranešimas:

1180 – vejos pjovimo robotą iMOW® prijungti prie įkrovimo stotelės
Automatinis prijungimas prie įkrovimo stotelės negalimas

Galimos priežastys:

- Įkrovimo stotelės nerasta
- Netinkamai įrengta pereinamosios linijos pradžia arba pabaiga

Ką daryti?

- Patikrinkite įkrovimo stotelės šviesos diodus, jei reikia, įjunkite įkrovimo stotelę (⇒ 13.1)
- Patikrinkite, kaip prijungta (⇒ 15.7)
- Patikrinkite piltuvo formos įvažiavimą ir išvažiavimą prie linijos (⇒ 12.11)

Pranešimas:

1190 – Įkrovimo klaida
Įkrov. stotelė užimta

Galimos priežastys:

- Prie įkrovimo stotelės prijungtas antrasis vejos pjovimo robotas.

Ką daryti?

- Vejos pjovimo robotą prijunkite, kai atsilaivsins įkrovimo stotelė.

Pranešimas:

1200 – Pjovimo variklio klaida
Paleisti pjovimo variklio neįmanoma po 5 bandymų

Galimos priežastys:

- Tarp griebtuvinio disko ir pjovimo įrangos korpuso pateko purvo
- Nepavyksta įjungti pjovimo variklio

- Pjovimo variklio perkrova

Ką daryti?

- Nuvalykite pjovimo peilį ir pjovimo įrangą (⇒ 16.2)
Nuvalykite griebtuvinį diską (⇒ 16.6)
- Nustatykite didesnį pjovimo aukštį (⇒ 9.5)
- Pašalinkite pjaunamame plote esančius nelygumus (urvus, įdubimus)

Pranešimas:

1210 – Pavaros var. klaida
Užstrigo ratas

Galimos priežastys:

- Per didelė vieno varančiojo rato apkrova.

Ką daryti?

- Nuvalykite vejos pjovimo robotą (⇒ 16.2).
- Pašalinkite pjaunamame plote esančius nelygumus (urvus, įdubimus)

Pranešimas

1220 – Atpažintas lietus
Pjovimas nutrauktas.

Galima priežastis

- Pjovimo etapas nutrauktas arba nepradėtas dėl lietaus.

Ką daryti?

- Nereikia atlikti jokių veiksmų, jei reikia, nustatykite lietaus jutiklį (⇒ 11.11).

Pranešimas:

1230 – Prijungimo prie įkrovimo stotelės klaida
iMOW® prijungti prie įkrovimo stotelės

Galimos priežastys:

- Įkrovimo stotelė rasta, automatinis prijungimas prie įkrovimo stotelės negalimas

Ką daryti?

- Patikrinkite, kaip prijungta, jei reikia, vejos pjovimo robotą prijunkite prie įkrovimo stotelės rankiniu būdu (⇒ 15.7)
- Patikrinkite ribojimo vielą – užtikrinkite, kad ji būtų tinkamai nutiesta įkrovimo stotelės srityje (⇒ 9.9)

Pranešimas:

2000 – Problema dėl signalo
iMOW® prijungti prie įkrovimo stotelės

Galimos priežastys:

- Klaidingas laido signalas, reikia tiksliai suderinti

Ką daryti?

- Vejos pjovimo robotą prijunkite prie įkrovimo stotelės, tada paspauskite OK

Pranešimas:

2020 – Rekomendacija
Prek. atst. atliekama metinė tech. priež.

Galima priežastis:

- Rekomenduojama įrenginio techninė priežiūra

Ką daryti:

- Metinę techninę priežiūrą turi atlikti STIHL prekybos atstovas

Pranešimas:

2030 – Akumulatorius
Pasiiekta leistina naudojimo trukmė

Galima priežastis:

- Reikia pakeisti akumuliatorių

Ką daryti:

- Akumuliatorių turi pakeisti STIHL prekybos atstovas.
-

Pranešimas:

2031 – Kroviklio klaida
patikrinkite įkrovimo kontaktus.

Galimos priežastys:

- Įkrovimo negalima pradėti.

Ką daryti?

- Patikrinkite įkrovimo stotelės ir vejos pjovimo roboto įkrovimo kontaktus ir, jei reikia, nuvalykite, tada patvirtinkite pranešimą paspausdami OK.
-

Pranešimas:

2032 – Temperatūros klaida
nesiekiami temperatūros sritis

Galimos priežastys:

- Per žema arba per aukšta akumulatoriaus temperatūra kraunant

Ką daryti?

- Pašildykite vejos pjovimo robotą arba palaukite, kol jis atvės, – atkreipkite dėmesį į leistiną akumulatoriaus temperatūros sritį
-

Pranešimas:

2040 – Temperatūros klaida
nesiekiami temperatūros sritis

Galimos priežastys:

- Per žema arba per aukšta akumulatoriaus temperatūra įjungiant

Ką daryti?

- Pašildykite vejos pjovimo robotą arba palaukite, kol jis atvės, – atkreipkite dėmesį į leistiną akumulatoriaus temperatūros sritį (⇒ 6.4)
-

Pranešimas

2050 – Pritaikyti pjovimo planą
Pratęsti aktyvumo trukmę

Galima priežastis

- Pailginta / ištrinta aktyvumo trukmė arba pailginta pjovimo trukmė – išsaugotos aktyvumo trukmės nepakanka reikiamiems pjovimo etapams.

Ką daryti?

- Pratęskite aktyvumo trukmę (⇒ 11.7) arba sutrumpinkite pjovimo trukmę (⇒ 11.7).
-

Pranešimas:

2060 – Nupjauta
Jei norite atblokuoti, spauskite OK

Galimos priežastys:

- Sėkmingai nupjauta pašaliniame plote

Ką daryti?

- Pastatykite vejos pjovimo robotą pjaunamame plote ir norėdami įkrauti akumuliatorių prijunkite prie įkrovimo stotelės (⇒ 15.7)
-

Pranešimas:

2070 – GPS signalas
Nėra priėmimo pakraštyje

Galima priežastis

- Viso pjaunamo ploto krašto nepasiekia radijo bangos

Ką daryti:

- Vėl apvažiuokite kraštą (⇒ 11.13)
 - Dėl išsamesnės diagnostikos kreipkitės į STIHL prekybos atstovą
-

Pranešimas

2071 – GPS signalas
Nėra priėmimo 1 pradiniam taške

Galima priežastis

- 1 pradinio taško nepasiekia radijo bangos

Ką daryti?

- Pakeiskite 1 pradinio taško padėtį (⇒ 11.14)
-

Pranešimas

2072 – GPS signalas
Nėra priėmimo 2 pradiniam taške

Galima priežastis

- 2 pradinio taško nepasiekia radijo bangos

Ką daryti?

- Pakeiskite 2 pradinio taško padėtį (⇒ 11.14)
-

Pranešimas

2073 – GPS signalas
Nėra priėmimo 3 pradiniame taške

Galima priežastis

- 3 pradinio taško nepasiekia radijo bangos

Ką daryti?

- Pakeiskite 3 pradinio taško padėtį (⇒ 11.14)
-

Pranešimas

2074 – GPS signalas
Nėra priėmimo 4 pradiniame taške

Galima priežastis

- 4 pradinio taško nepasiekia radijo bangos

Ką daryti?

- Pakeiskite 4 pradinio taško padėtį (⇒ 11.14)
-

Pranešimas

2075 – GPS signalas
Nėra pageidaujamos zonos signalo

Galima priežastis

- Pageidaujamos zonos nepasiekia radijo bangos

Ką daryti?

- Iš naujo nustatykite pageidaujamą zoną (⇒ 10.)
-

Pranešimas

2076 – GPS signalas
Pageidaujama zona nerasta

Galima priežastis

- Apvažiuojant kraštą pageidaujama zona nebuvo rasta

Ką daryti?

- Iš naujo nustatykite pageidaujamą zoną. Atkreipkite dėmesį, kad pageidaujama zona ir ribojimo viela sutaptų (⇒ 10.)
-

Pranešimas

2077 – pageidaujama zona
Pageidaujama zona už namų srities

Galima priežastis

- Pageidaujama zona yra už išsaugotos namų srities.

Ką daryti?

- Iš naujo nustatykite pageidaujamą zoną (⇒ 10.)
-

Pranešimas:

2090 – radijo ryšio modulis
Susisiekite su prekybos atstovu

Galima priežastis

- Sutriko ryšys su radijo ryšio moduliu

Ką daryti:

- Nereikia atlikti jokių veiksmų, prireikus aparatinė programinė įranga bus automatiškai atnaujinta
 - Jeigu problema nuolat kartojasi, susisiekite su STIHL prekybos atstovu
-

Pranešimas:

2095 – radijo ryšio modulis
Susisiekite su prekybos atstovu

Galima priežastis

- Sutriko ryšys su GPS antena.

Ką daryti:

- Nereikia atlikti jokių veiksmų, prireikus aparatinė programinė įranga bus automatiškai atnaujinta
 - Jeigu problema nuolat kartojasi, susisiekite su STIHL prekybos atstovu
-

Pranešimas:

2100 – GPS apsauga
Palikta namų sritis
įrenginys užblokuotas

Galimos priežastys:

- Vejos pjovimo robotas pašalintas iš namų srities

Ką daryti?

- Gražinkite vejos pjovimo robotą į namų sritį ir įveskite PIN kodą (⇒ 5.10)
-

Pranešimas:

2110 – GPS apsauga
Nauja vieta
reikia įrengti naujai

Galimos priežastys:

- Vejos pjovimo robotas pradėtas eksploatuoti kitame pjaunamame plote. Antros įkrovimo stotelės vejos signalas jau išsaugotas.

Ką daryti?

- Instaliuokite iš naujo (⇒ 11.13)
-

Pranešimas:

2400 – sėkmingai atstatėte vejos pjovimo roboto iMOW® gamyklines nuostatas

Galimos priežastys:

- Vejos pjovimo roboto gamyklinės nuostatos atstatytos

Ką daryti?

- Patvirtinkite pranešimą paspausdami OK
-

Pranešimas:

4000 – Įtampos klaida
Per aukšta arba per žema akumuliatoriaus įtampa

Galimos priežastys:

- Per aukšta arba per žema akumuliatoriaus įtampa

Ką daryti?

- Nereikia atlikti jokių veiksmų, prireikus aparatinė programinė įranga bus automatiškai atnaujinta
 - Jeigu problema nuolat kartojasi, susisieki su STIHL prekybos atstovu
-

Pranešimas:

4001 – Temperatūros klaida
Nesiekiamą temperatūros sritis

Galimos priežastys:

- Per žema arba per aukšta akumuliatoriaus arba įrenginio vidaus temperatūra

Ką daryti?

- Pašildykite vejos pjovimo robotą arba palaukite, kol jis atvės, – atkreipkite dėmesį į leistiną akumuliatoriaus temperatūros sritį (⇒ 6.4)
-

Pranešimas

4002 – Pramušimas
žr. 1000 pranešimą

Pranešimas

4003 – Pakeltas gaubtas
Patikrinkite gaubtą.
Tada paspauskite OK.

Galima priežastis

- Gaubtas buvo pakeltas.

Ką daryti?

- Patikrinkite gaubtą ir patvirtinkite pranešimą paspausdami OK.
-

Pranešimas:

4004 – Viršytas važiavimo stabdymo laikas
Jei norite atblokuoti, spauskite OK

Galimos priežastys:

- Programos eigos klaida
- Viela nutiesta netinkamai
- Kliūtys ribojimo vielos srityje

Ką daryti?

- Patvirtinkite pranešimą paspausdami OK
 - Naudodami „iMOW® Ruler“, patikrinkite, ar vielos nutiestos tinkamai, ypač kampų srityje (⇒ 12.5)
 - Kliūčių pašalinimas
-

Pranešimas:

4005 – Viršytas peilio stabdymo laikas
Jei norite atblokuoti, spauskite OK

Galimos priežastys:

- Programos eigos klaida
-

- Veikiant automatiniu režimu prarastas laido signalas

Ką daryti?

- Patvirtinkite pranešimą paspausdami OK
 - Patikrinkite įkrovimo stotelės srovės tiekimą. Eksploatuojant turi nuolat šviesti šviesos diodas, tada paspauskite mygtuką OK (⇒ 13.1).
-

Pranešimas:

4006 – Įkrovimas nutrauktas
Jei norite atblokuoti, spauskite OK

Galimos priežastys:

- Programos eigos klaida
- Veikiant automatiniu režimu nutrūko srovės tiekimas
- Vejos pjovimo robotas nuvažiavo nuo įkrovimo stotelės

Ką daryti?

- Patvirtinkite pranešimą paspausdami OK
 - Patikrinkite maitinimo šaltinį įkrovimo stotelėje – raudonas šviesos diodas lėtai mirksi, kai vejos pjovimo robotas yra prijungtas prie įkrovimo stotelės (⇒ 13.1)
 - Patikrinkite, ar tinkama įkrovimo stotelės padėtis (⇒ 9.1)
-

Pranešimas:

4008 – Pažeistas valdymo bloko kontaktas
Jei norite atblokuoti, spauskite OK

Galimos priežastys:

- Netinkamai uždėtas valdymo pultas.

Ką daryti?

- Uždėkite valdymo pultą
 - Patvirtinkite pranešimą paspausdami OK
-

Pranešimas:

4009 – Gaubto jutiklio triktis
Jei norite atblokuoti, spauskite OK

Galimos priežastys:

- Pakeltas gaubtas

Ką daryti?

- Patikrinkite gaubto padėtį
- Patikrinkite, ar gaubtas juda, ir, jei reikia, išvalykite gaubto guolį
- Patvirtinkite pranešimą paspausdami OK

Pranešimas:

4016 – Nuokrypio jutiklio vertės STOP mygtukas
Jei norite atblokuoti, spauskite OK

Galimos priežastys:

- Programos eigos klaida

Ką daryti?

- Patvirtinkite pranešimą paspausdami OK

Pranešimas

4027 – Paspaustas STOP mygtukas
Jei norite atblokuoti, spauskite OK.

Galima priežastis

- Buvo paspaustas STOP mygtukas.

Ką daryti?

- Patvirtinkite pranešimą paspausdami OK.

25. Gedimų paieška

Pagalba naudojantis

STIHL prekybos atstovas suteikia pagalbą naudojantis.

Kontaktinius duomenis ir kitą informaciją rasite <https://support.stihl.com/> oder <https://www.stihl.com/>.

- ✳️ Jei reikia, kreipkitės į prekybos atstovą. STIHL rekomenduoja kreiptis į STIHL prekybos atstovą.

Triktis:

Vejos pjovimo robotas veikia netinkamu laiku.

Galimos priežastys:

- Neteisingai nustatytas paros laikas ir data.
- Netinkamai nustatyta aktyvumo trukmė.
- Įrenginį įjungė pašaliniai asmenys.

Ką daryti?

- Nustatykite paros laiką ir datą (⇒ 11.10).
- Nustatykite aktyvumo trukmę (⇒ 11.7).
- Nustatykite „vidutinį“ arba „aukščiausią“ apsaugos lygmenį (⇒ 11.15).

Triktis

Vejos pjovimo robotas neveikia pagal nustatytą aktyvumo trukmę

Galimos priežastys

- Įkraunamas akumulatorius
- Automatika išjungta
- Išjungta aktyvumo trukmė
- Atpažintas lietus
- Jei įjungtas pjovimo plano tipas „Dinaminis“: Išnaudota savaitei skirta pjovimo trukmė, todėl šią savaitę pjauti nebereikia
- Aktyvus pranešimas
- Netinkamai uždėtas valdymo pultas.
- Įkrovimo stotelė neprijungta prie srovės tiekimo tinklo
- Nesiekiamo temperatūros sritis

- Nėra elektros srovės

Ką daryti?

- Palaukite, kol bus įkrautas akumulatorius (⇒ 15.8)
- Įjunkite automatiką (⇒ 11.7)
- Atblokuokite aktyvumo trukmę (⇒ 11.7)
- Nustatykite lietaus jutiklį (⇒ 11.11)
- Daugiau nereikia atlikti jokių veiksmų, pjov. etapai pjovimo plano tipe „Dinaminis“ automatiškai bus paskirstyti visai savaitei. Jei reikia, pjovimo etapą pradėkite suaktyvindami meniu punktą „Pradžia“ (⇒ 11.5)
- Pašalinkite rodomą sutrikimą ir patvirtinkite pranešimą paspausdami OK (⇒ 24.)
- Uždėkite valdymo pultą (⇒ 15.2)
- Patikrinkite srovės tiekimą įkrovimo stotelei (⇒ 9.3)
- Pašildykite vejų pjovimo robotą arba palaukite, kol jis atvės, – atkreipkite dėmesį į normalią vejų pjovimo roboto eksploatavimo temperatūros sritį: nuo +5 °C iki +40 °C. Išsamios informacijos apie tai jums suteiks prekybos atstovas. ✳️
- Patikrinkite maitinimą. Jei po periodinės patikros vejų pjovimo robotas vėl atpažįsta vielos signalą, toliau tęsiamas pjovimo procesas. Todėl kartais gali užtukti keletą minučių, kol po elektros srovės dingimo automatiškai vėl bus pratęstas pjovimas. Kuo ilgiau nėra elektros, tuo ilgesnės pertraukos tarp atskirų periodinių patikrų.

Triktis

Vejos pjovimo robotas nepjauna suaktyvinus meniu punktą „Pradžia“

Galimos priežastys

- Nepakankamai įkrautas akumulatorius
- Atpažintas lietus

- Netinkamai uždėtas valdymo pultas.
- Aktyvus pranešimas
- Buvo suaktyvinta gražinimo atgal prie įkrovimo stotelės funkcija

Ką daryti?

- Įkraukite akumuliatorių (⇒ 15.8)
- Nustatykite lietaus jutiklį (⇒ 11.11)
- Uždėkite valdymo pultą (⇒ 15.2)
- Pašalinkite rodomą sutrikimą ir patvirtinkite pranešimą paspausdami OK (⇒ 24.)
- Išjunkite gražinimo atgal funkciją arba prijungę prie įkrovimo stotelės iš naujo paspauskite meniu „Pradžia“

Trikitis:

Vejos pjovimo robotas neveikia ir ekrane nieko nerodoma.

Galimos priežastys:

- Įrenginys veikia budėjimo režimu
- Sugedo akumuliatorius.

Ką daryti?

- Paspauskite bet kurį mygtuką, kad vejos pjovimo robotas įsijungtų, pasirodo būsenos rodmuo (⇒ 11.2)
- Pakeiskite akumuliatorių (✘).

Trikitis:

Iš vejos pjovimo roboto sklinda triukšmas ir jis vibruoja.

Galimos priežastys:

- Pažeistas pjovimo peilis.
- Užteršta pjovimo įranga.

Ką daryti?

- Pakeiskite pjovimo peilį – nuo vejos ploto pašalinkite kliūtis (⇒ 16.4), (✘).
- Išvalykite pjovimo įrangą (⇒ 16.2).

Trikitis:

Netinkamas mulčiavimo arba pjovimo rezultatas.

Galimos priežastys:

- Nustatytas per didelis, palyginti su vejos aukščiu, pjovimo aukštis.
- Veja yra labai šlapia.
- Atšipęs arba susidėvėjęs pjovimo peilis.
- Nepakanka aktyvumo trukmės, pjovimo trukmė per trumpa.
- Netinkamai nustatytas pjaunamo ploto dydis.
- Pjaunamo plot veja labai aukšta.
- Ilgai lyja.

Ką daryti?

- Nustatykite pjovimo aukštį (⇒ 9.5).
- Įjungti lietaus jutiklį (⇒ 11.11) Nustatyti aktyvumo trukmę (⇒ 11.7)
- Pakeiskite pjovimo peilį (⇒ 16.4), (✘).
- Pratęskite aktyvumo trukmę (⇒ 11.7) arba sutrumpinkite pjovimo trukmę. (⇒ 11.7)
- Sudarykite naują pjovimo planą (⇒ 11.7).
- Kad veja būtų nupjauta tinkamai, atsižvelgiant į pjaunamo ploto dydį, vejos pjovimo robotas turi pjauti iki 2 savaičių.
- Leisti pjauti lyjant (⇒ 11.11) Pratęsti aktyvumo trukmę (⇒ 11.7)

Sutrikimas

Ekrano rodmėnys pateikiami kita kalba.

Galima priežastis

- Pakeistas kalbos nuostatas.

Ką daryti?

- Nustatykite kalbą (⇒ 11.10).

Sutrikimas

Pjaunamame plote atsiranda rudų (žemėtų) vietų.

Galima priežastis

- Palyginti su pjaunamu plotu, nustatyta per ilga pjovimo trukmė.
- Ribojimo viela nutiesta per mažu spinduliu.
- Netinkamai nustatytas pjaunamo ploto dydis.

Ką daryti?

- Sutrumpinkite pjovimo trukmę (⇒ 11.7).
- Pakoreguokite nutiestą pjovimo vielą (⇒ 12.).
- Sudarykite naują pjovimo planą (⇒ 11.7).

Sutrikimas

Pjovimo etapai yra gerokai trumpesni nei įprasta.

Galima priežastis

- Žolė labai aukšta arba per drėgna.
- Įrenginys (pjovimo įranga, varantieji ratai) labai užteršti.
- Baigiasi akumuliatoriaus tarnavimo trukmė.

Ką daryti?

- Nustatykite pjovimo aukštį (⇒ 9.5). Nustatykite lietaus jutiklį (⇒ 11.11). Perkelkite aktyvumo trukmę (⇒ 11.7).
- Išvalykite įrenginį (⇒ 16.2)
- Pakeiskite akumuliatorių – atkreipkite dėmesį į ekrane rodomą atitinkamą rekomendaciją (✘), (⇒ 24.).

Triktis

Vejos pjovimo robotas prijungtas prie įkrovimo stotelės, tačiau akumulatorius neįkraunamas.

Galimos priežastys

- Akumulatoriaus įkrauti nereikia
- Įkrovimo stotelė neprijungta prie srovės tiekimo tinklo
- Netinkamai prijungta prie įkrovimo stotelės
- Surūdiję įkrovimo kontaktai
- Maitinimo bloko gedimas

Ką daryti?

- Nereikia atlikti jokių veiksmų, nes akumulatorius bus pradėtas krauti automatiškai, kai įtampa sumažės iki tam tikros ribos.
- Patikrinkite srovės tiekimą įkrovimo stotelei (⇒ 9.8)
- Vejos pjovimo robotą pastatykite ant pjaunamo ploto ir nusiųskite atgal į įkrovimo stotelę (⇒ 11.6), patikrinkite, ar jis tinkamai prijungiamas prie įkrovimo stotelės – prireikus pakoreguokite įkrovimo stotelės padėtį (⇒ 9.1).
- Pakeiskite įkrovimo kontaktus (✘)
- Atjunkite maitinimo bloką nuo elektros tinklo ir kreipkitės į STIHL prekybos atstovą (✘)

Triktis:

Neveikia prijungimo prie įkrovimo stotelės funkcija

Galimos priežastys:

- Privažiavimo prie įkrovimo stotelės srityje yra nelygumų
- Pašalinkite nelygumus aplink įkrovimo stotelės pagrindo plokštę arba po ją
- Įkrovimo stotelės pagrindo plokštė sulenкта

- Užteršti varantieji ratai arba pagrindo plokštė
- Įkrovimo stotelės srityje netinkamai nutiesta ribojimo viela
- Nesutrumpinti ribojimo vielos galai

Ką daryti?

- Pašalinkite privažiavimo prie įkrovimo stotelės srityje esančius nelygumus (⇒ 9.1).
- Pašalinkite nelygumus aplink įkrovimo stotelės pagrindo plokštę arba po ją (⇒ 9.1).
- Pagrindo plokštę nustatykite į horizontalią padėtį ir išlygiuokite (⇒ 9.1)
- Švariai nuvalykite varančiuosius ratus ir įkrovimo stotelės pagrindo plokštę (⇒ 16.2).
- Iš naujo nutieskite ribojimo viela, užtikrinkite, kad ji būtų tinkamai nutiesta įkrovimo stotelės srityje (⇒ 9.9)
- Sutrumpinkite ribojimo viela, kaip aprašyta, nepalikdami ilgų galų ir jų nesuvyniokite (⇒ 9.11).

Triktis:

Vejos pjovimo robotas pravažiuoja įkrovimo stotelę ir netinkamai prisijungia

Galimos priežastys:

- Vielos signalui trukdo aplinkos veiksniai
- Įkrovimo stotelės srityje netinkamai nutiesta ribojimo viela

Ką daryti?

- Iš naujo sujunkite vejos pjovimo robotą su įkrovimo stotele, užtikrinkite, kad robotas įkrovimo stotelėje stovėtų tiesiai (⇒ 11.15)
- Iš naujo nutieskite ribojimo viela, užtikrinkite, kad ji būtų tinkamai nutiesta įkrovimo stotelės srityje (⇒ 9.9) Patikrinkite, ar įkrovimo stotelėje tinkamai sujungti ribojimo vielos galai (⇒ 9.11)

Triktis:

Vejos pjovimo robotas pervažiavo ribojimo viela

Galimos priežastys:

- Netinkamai nutiesta ribojimo viela, neatitinka atstumai
- Per didelis pjaunamo ploto polinkis.
- Vejos pjovimo roboto veikimui turi įtakos trukdžių laukai.

Ką daryti?

- Patikrinkite, kaip nutiesta ribojimo viela (⇒ 11.13), „iMOW® Ruler“ patikrinkite atstumus (⇒ 12.5)
- Patikrinkite, kaip nutiesta ribojimo viela, atitverkite zonas su aukštais šlaitais (⇒ 11.13)
- Susisiekite su STIHL prekybos atstovu (✘)

Triktis:

Vejos pjovimo robotas dažnai užstringa.

Galimos priežastys:

- Per žemas pjovimo aukštis.
- Užteršti varantieji ratai.
- Pjaunamame plote yra įdubimų ir kliūčių.

Ką daryti?

- Padidinkite pjovimo aukštį (⇒ 9.5).
- Nuvalykite varančiuosius ratus (⇒ 16.2).
- Užverskite pjaunamame plote esančius urvus, blokuojamus plotus aplink kliūtis priskirkite atviroms šaknims, pašalinkite kliūtis (⇒ 12.).

Triktis

Vejos pjovimo robotui atsitrenkus į kliūtį, neįsijungia impulsinis jutiklis

Galimos priežastys

- Žema kliūtis (žemesnė nei 10 cm)

- Kliūtis nepritvirtinta prie pagrindo, pvz., nukritę obuoliai ar teniso kamuoliukas

Ką daryti?

- Pašalinkite kliūtį arba atitverkite ją kaip blokuojamą plotą (⇒ 12.9)
- Pašalinkite kliūtį.

Trikitis:

Pjaunamo ploto krašte lieka vėžės

Galimos priežastys:

- Vejos kraštas apipjaunamas per dažnai
- Per ilga pjovimo trukmė
- Naudojami pradiniai taškai
- Baigiasi akumulatoriaus tarnavimo trukmė, todėl jis dažnai įkraunamas
- Neįjungtas grįžimas su poslinkiu (koridorius)

Ką daryti?

- Išjunkite kraštų apipjovimą arba nustatykite tik vieną apipjovimą per savaitę (⇒ 11.13)
- Sutrumpinkite pjovimo trukmę
- Tinkamuose pjaunamuose plotuose visus pjovimo etapus pradėkite iš įkrovimo stotelės (⇒ 11.14)
- Pakeiskite akumuliatorių – atkreipkite dėmesį į ekrane rodomą atitinkamą rekomendaciją (✘), (⇒ 24.)
- Įjunkite grįžimą su poslinkiu (koridorių) (⇒ 11.13)

Trikitis:

Pjaunamo ploto krašte nenuopjaunama žolė

Galimos priežastys:

- Išjunkite kraštų apipjovimą
- Netiksliai nutiesta ribojimo viela

- Pjovimo peilis nepasiekia žolės užpjovimo ploto

Ką daryti?

- Kraštą apipjaukite vieną arba du kartus per savaitę (⇒ 11.13)
- Patikrinkite, kaip nutiesta ribojimo viela (⇒ 11.13), „iMOW® Ruler“ patikrinkite atstumus (⇒ 12.5)
- Nenuopjautas sritis reguliariai nupjaukite tinkama žoliapjove.

Trikitis

Nėra vielos signalo.

Galimos priežastys

- Išjungta įkrovimo stotelė, nešviečia nė vienas šviesos diodas.
- Įkrovimo stotelė neprijungta prie srovės tiekimo tinklo, nešviečia nė vienas šviesos diodas.
- Ribojimo viela neprijungta prie įkrovimo stotelės, mirksi raudonas šviesos diodas (⇒ 13.1)
- Nutrūko ribojimo viela, mirksi raudonas šviesos diodas (⇒ 13.1)
- Vejos pjovimo robotas nesujungtas su įkrovimo stotele
- Sugedo elektroninė įranga – šviesos diodas mirksi SOS signalą (⇒ 13.1)

Ką daryti?

- Įjunkite įkrovimo stotelę (⇒ 13.1)
- Patikrinkite srovės tiekimą įkrovimo stotelei (⇒ 9.8)
- Ribojimo vielą prijunkite prie įkrovimo stotelės (⇒ 9.11)
- Raskite vielos trūkio vietą (⇒ 16.7), tada ribojimo vielą sujunkite vielos jungtimis (⇒ 12.16)
- Vejos pjovimo roboto ir įkrovimo stotelės susiejimas (⇒ 11.15)
- Susisieki su prekybos atstovu (✘)

Sutrikimas

Įkrovimo stotelės šviesos diodas mirksi SOS signalą

Galima priežastis

- Nepasiektas minimalus ribojimo vielos ilgis
- Sugedo elektroninė įranga

Ką daryti?

- Priedų (**AKM 100**) įrengimas (✘)
- Susisieki su prekybos atstovu (✘)

Trikitis:

Vejos pjovimo robotas negauna GPS signalo.

Galimos priežastys:

- Užmezgamas ryšys su palydovais
- Pasiekiami 3 arba mažiau palydovų
- Įrenginio nepasiekia radijo bangos

Ką daryti?

- Daugiau veiksmų nereikia, ryšio užmezgimas gali trukti kelias minutes
- Venkite užstojančių kliūčių (pvz., medžių, stoginių) arba jas pašalinkite.

Trikitis

Vejos pjovimo robotas negali užmegzti mobiliojo radijo ryšio

Galimos priežastys

- pjaunamo ploto nepasiekia radijo bangos,
- nesuaktyvintas radijo ryšio modulis.

Ką daryti?

- Keipkitės į STIHL prekybos atstovą, kad suaktyvintų radijo ryšio modulį (✘)

Trikitis:

Naudojant programą nepavyksta pasiekti vejos pjovimo roboto

Galimos priežastys:

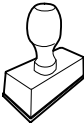
- Radijo ryšio modulis neaktyvus
- Įjungtas vejos pjovimo roboto budėjimo režimas
- Nėra ryšio su internetu
- Vejos pjovimo robotas priskirtas ne tam el. pašto adresui

Ką daryti?

- Radijo ryšio modulis išjungiamas sujungiant, paskui jis vėl aktyvinamas, ir vejos pjovimo robotas yra vėl pasiekiamas
- Aktyvuokite vejos pjovimo robotą paspausdami mygtuką, nustatykite energijos taupymo režimą „Standartinis“ (⇒ 11.10)
- Prijunkite įrenginį, kuriame įdiegta programa, prie interneto
- Pataisykite el. pašto adresą (⇒ 10.)

26. Techninės priežiūros planas

26.1 Perdavimo patvirtinimas

Modelis:	_____
Serijos Nr.:	
	<input type="checkbox"/> <input type="checkbox"/> <input type="checkbox"/> <input type="checkbox"/> <input type="checkbox"/> <input type="checkbox"/> <input type="checkbox"/> <input type="checkbox"/> <input type="checkbox"/>
Data:	<input type="checkbox"/> <input type="checkbox"/> <input type="checkbox"/> <input type="checkbox"/> <input type="checkbox"/> <input type="checkbox"/> <input type="checkbox"/> <input type="checkbox"/>
	
Kita techninė priežiūra	
Data:	<input type="checkbox"/> <input type="checkbox"/> <input type="checkbox"/> <input type="checkbox"/> <input type="checkbox"/> <input type="checkbox"/> <input type="checkbox"/> <input type="checkbox"/>

26.2 Techninės priežiūros patvirtinimas

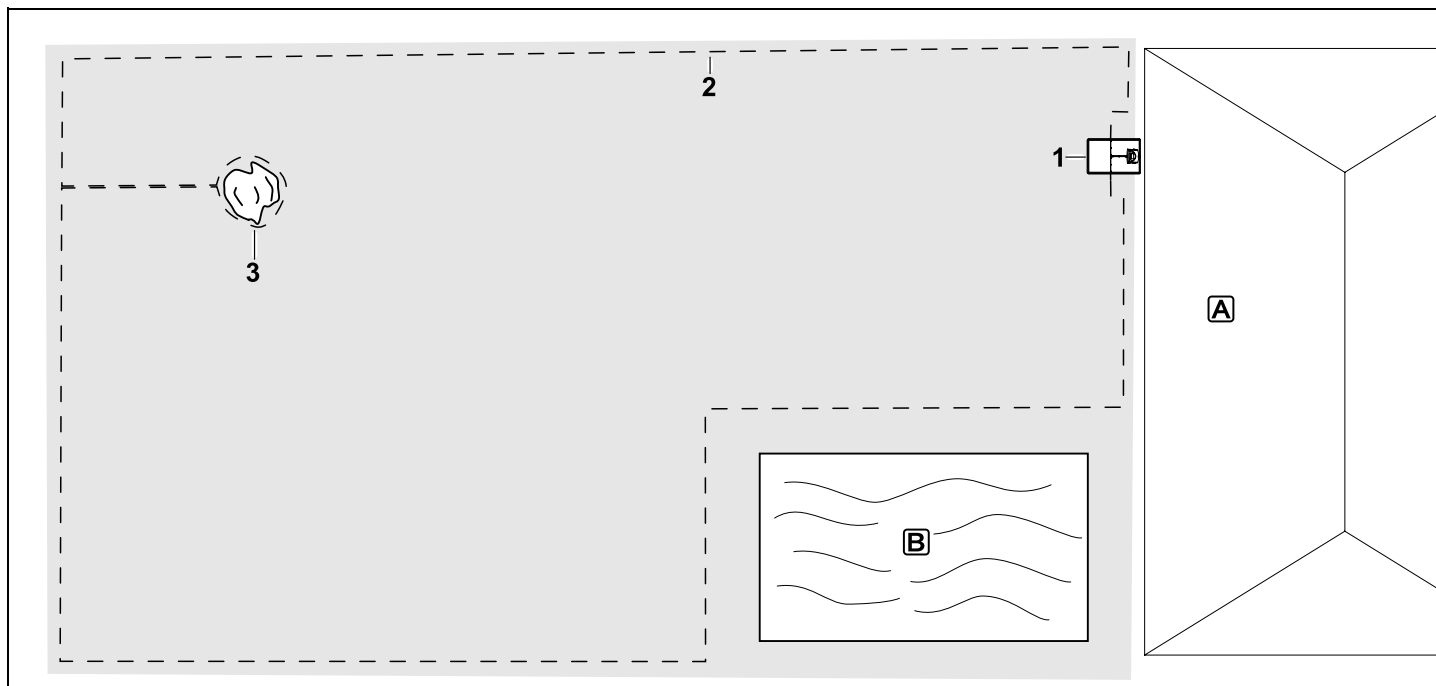


Atlikdami techninės priežiūros darbus, perduokite šią naudojimo instrukciją STIHL prekybos atstovui. Jis patvirtins atspausdintuose laukeliuose, kad buvo atlikti techninės priežiūros darbai.

 Techninės priežiūros atlikimo data

 Kitos techninės priežiūros data

27. Įrengimo pavyzdžiai



Stačiakampis pjaunamas plotas, kuriame yra vienas medis ir plaukimo baseinas

Įkrovimo stotelės:
naudojimo vieta (1) prie pat namo **A**

Blokuojamas plotas:
Įrengimas aplink atskirai augantį medį (3), pradedant nuo stačiu kampu kraštui įrengtos jungiamosios atkarpos.

Baseinai:
dėl saugumo (nurodytas atstumas iki vielos) ribojimo viela (2) aptveriamas visas baseinas **B**.

Atstumas iki vielos (⇒ 12.5)

Atstumas iki krašto: **33 cm**

Atstumas iki kaimyninių, privažiuojamų plotų (pvz., tako), kurių teritorijos pakopa yra mažesnė nei +/- 1 cm: **0 cm**

Atstumas aplink medį: **33 cm**

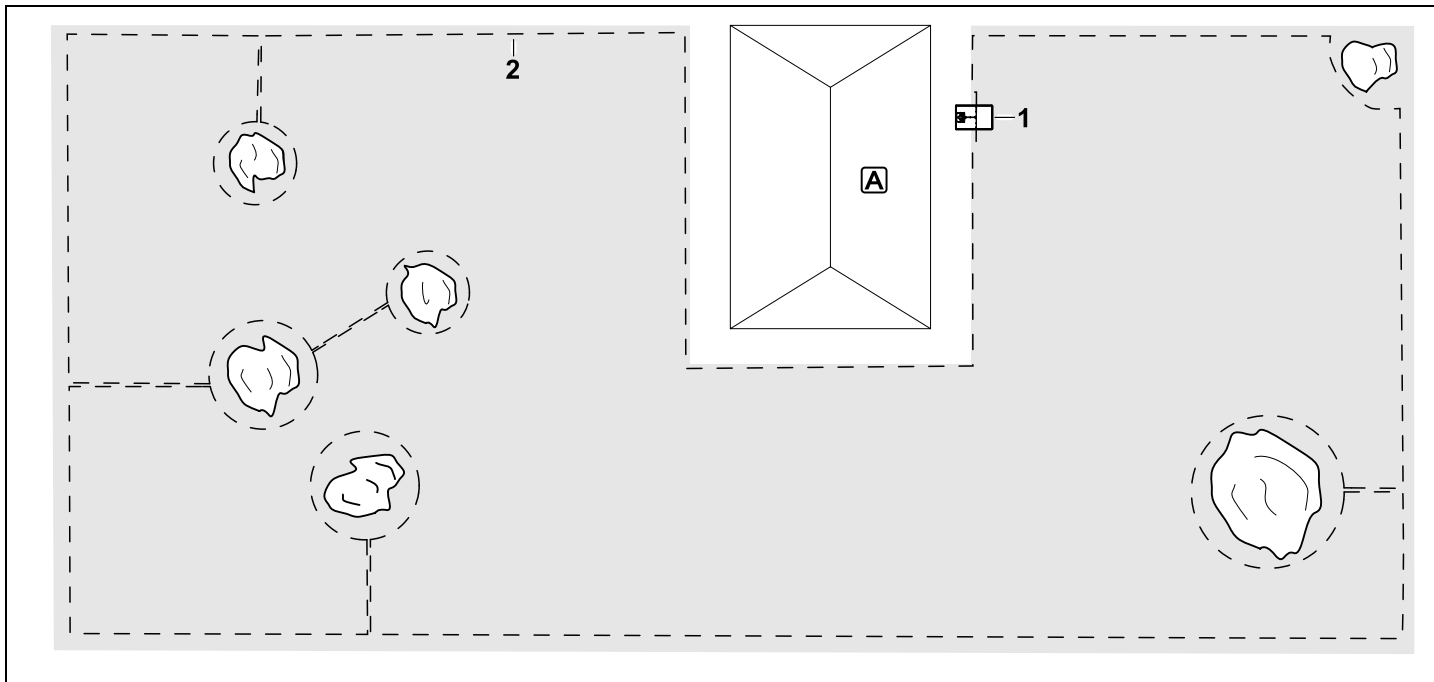
Atstumas iki vandens telkinių: **100 cm**

Programavimas:

Nustačius pjaunamo ploto dydį, daugiau pritaikyti nereikės.

Ypatybės:

aplink plaukimo baseiną nenupjautas sritis reguliariai nupjaukite rankiniu būdu arba tinkama žoliapjove.



U formos pjaunamas plotas, kuriame yra keli pavieniai medžiai

Įkrovimo stotelės:
naudojimo vieta (1) prie pat namo **A**

Blokuojami plotai:
įrengimas aplink atskirai augančius medžius, pradedant nuo stačiu kampu kraštui (2) įrengtos jungiamosios atkarpos, 2 blokuojami plotai sujungti viena jungiamąja atkarpa.

Atstumas iki vielos (⇒ 12.5)

Atstumas iki krašto: **33 cm**

Atstumas iki kaimyninių, privažiuojamų plotų (pvz., tako), kurių teritorijos pakopa yra mažesnė nei +/- 1 cm: **0 cm**

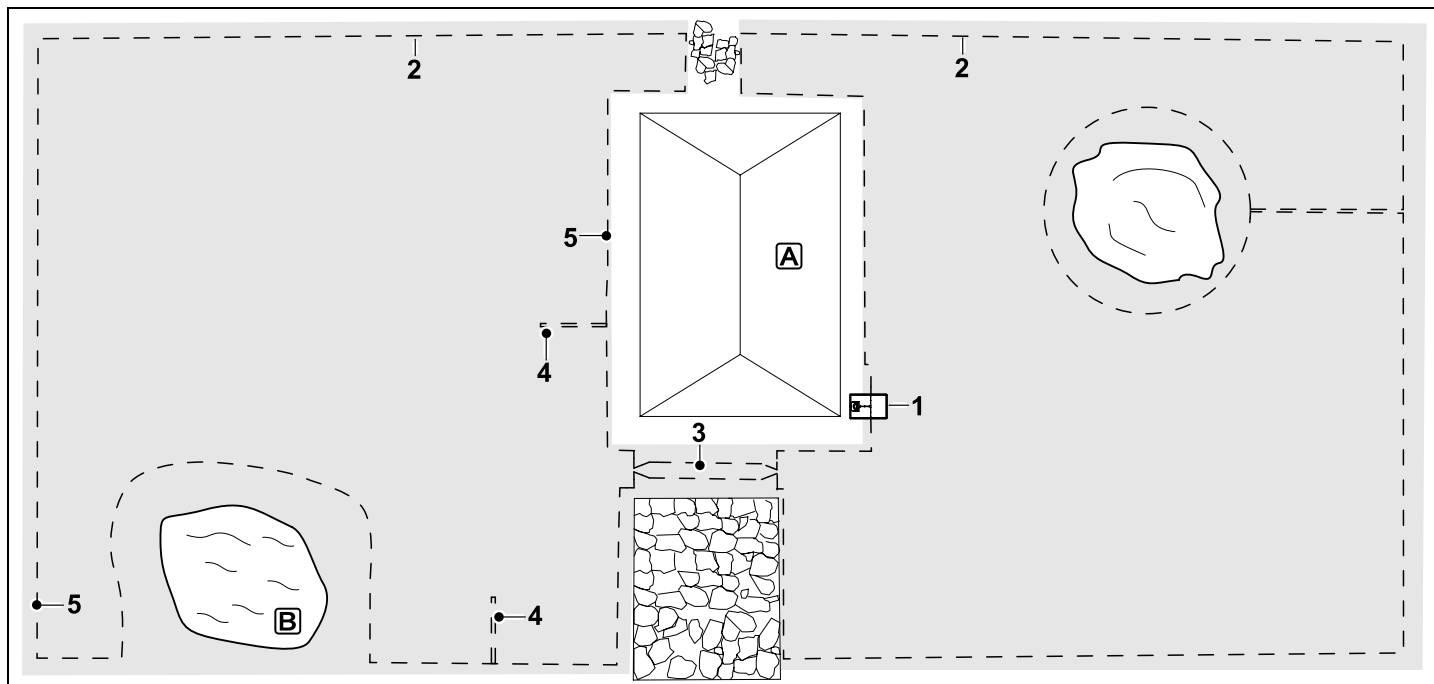
Atstumas aplink medžius: **33 cm**

Programavimas:

Nustačius pjaunamo ploto dydį, daugiau pritaikyti nereikės.

Ypatybės:

medis pjaunamo ploto kampe – sritį už aptverto medžio reguliariai nupjaukite tinkama žoliapjove arba palikite aukštos žolės pievą.



Į dvi dalis padalytas pjaunamas plotas, kuriame yra tvenkinys ir atskirai augantis medis

Įkrovimo stotelės:

naudojimo vieta (1) prie pat namo **A**

Blokuojamas plotas:

Įrengimas aplink atskirai augantį medį, pradedant nuo stačiu kampu kraštui įrengtos jungiamosios atkarpos.

Tvenkinys:

Dėl saugumo (nurodytas atstumas tarp ribojimo vielų) ribojimo viela aptveriamas (2) visas tvenkinys **B**.

Atstumas tarp vielų (⇒ 12.5)

Atstumas iki krašto: **33 cm**

Atstumas iki kaimyninių, privažiuojamų plotų (pvz., tako), kurių teritorijos pakopa

yra mažesnė nei +/- 1 cm: **0 cm**

Aplink medį: **33 cm**

Atstumas iki vandens telkinio: **100 cm**

Linija:

linijos įrengimas (3). Atstumas tarp vielų: **27 cm** (⇒ 12.11)

Orientyriniai kabeliai:

Dviejų orientyrinių kabelių įrengimas (4) grįžimo su poslinkiu funkcijai. (⇒ 11.13)

Mažiausias atstumas nuo įvažiavimo į pereinamąją liniją: **2 m**

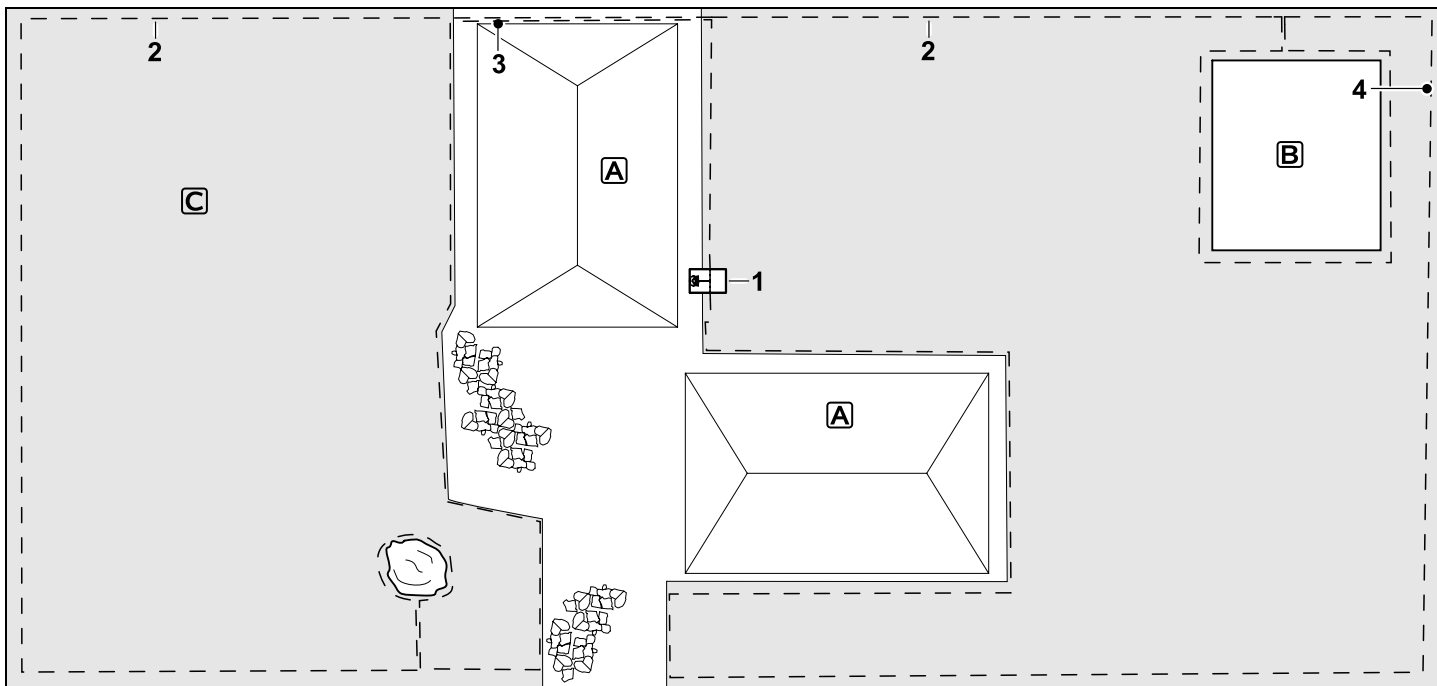
Laikykitės mažiausio atstumo iki kampų nuorodų. (⇒ 12.12)

Programavimas:

Nustatykite bendrą pjaunamo ploto dydį, 2 pradinius taškus (5) (netoli įkrovimo stotelės ir kampe prie tvenkinio) (⇒ 11.14)

Ypatybės:

nenuėjus sritis, pvz., aplink tvenkinį, reguliariai nupjaukite rankiniu būdu arba tinkama žoliapjove.



Į dvi dalis padalytas pjaunamas plotas – vejės pjovimo robotas negali pats važiuoti iš vieno pjaunamo ploto į kitą.

Įkrovimo stotelė:

naudojimo vieta (1) šalia namų **A**

Blokuojamas plotas:

įrengimas aplink atskirai augantį medį ir daržą **B**, pradedant nuo stačiu kampu kraštui įrengtos jungiamosios atkarpos.

Atstumas tarp vielų: (⇒ 12.5)

Atstumas iki kaimyninių, privažiuojamų plotų (pvz., terasos), kurių teritorijos pakopa yra mažesnė nei +/- 1 cm: **0 cm**

Atstumas iki aukštų kliūčių: **33 cm**

Atstumas iki medžio: **33 cm**

Minimalus atstumas tarp vielų siaurose vietose už daržo: **54 cm**.

Pašal. plotas:

pašal. ploto įrengimas **C**, namo terasoje esančios jungiamosios atkarpos (3) kabelių kanale.

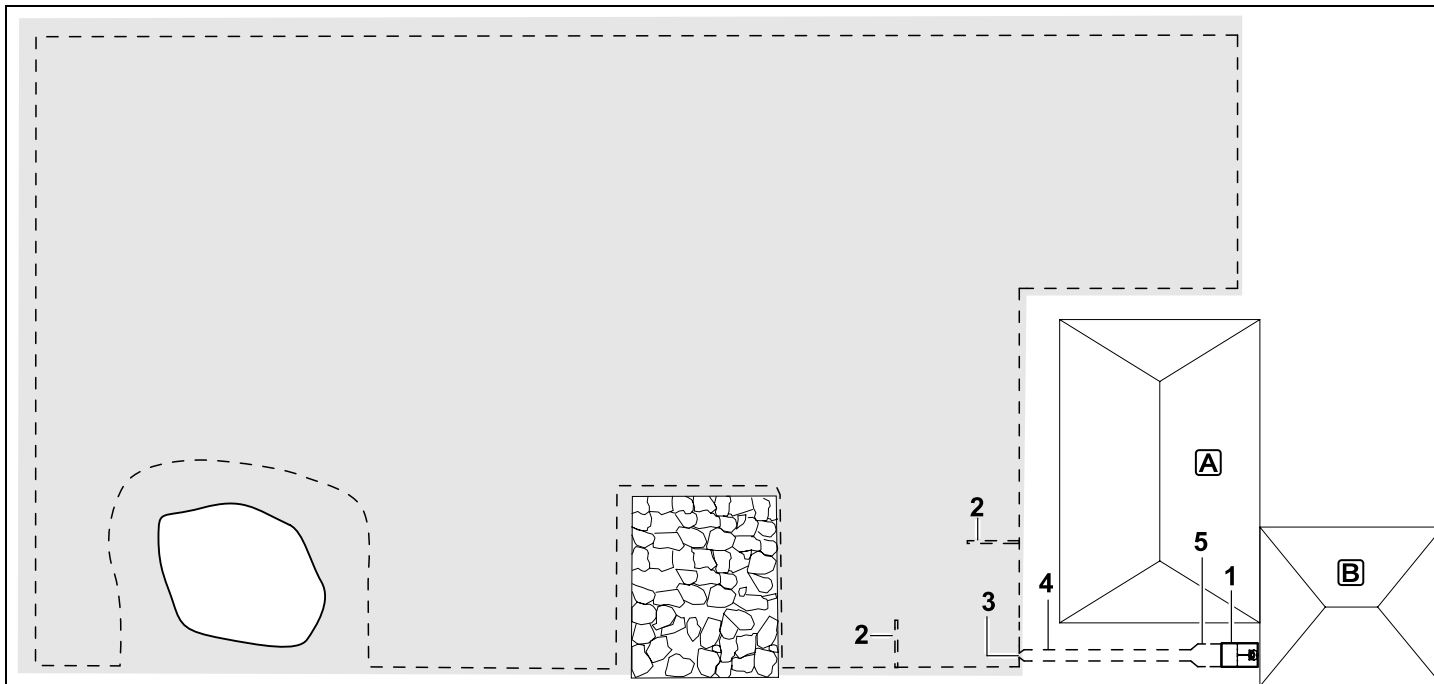
Programavimas:

nustatykite visą pjaun. ploto dydį (be pašal. ploto), užprogramuokite 1 prad. tašką (4) siauroje vietoje, pradinių taškų naudojimo dažnumą nustatykite atitinkamai (⇒ 11.13) kas 2 iš 10 išvažiavimų (⇒ 11.14)

Ypatybės:

vejės pjovimo robotą keletą kartų per savaitę nuneškite ant pašal. ploto ir suaktyvinkite meniu punktą „Pradžią“. (⇒ 11.5)
Atkreipkite dėmesį į galią ploto vienetui. (⇒ 14.4)

Jei reikia, dviejuose atskiruose pjaunamuose plotuose įrenkite 2 įkrovimo stoteles.



Pjaunamas plotas naudojant išorinę įkrovimo stotelę (1)

Įkrovimo stotelė:

Stovėjimo vieta (1) yra prie garažo (B) ir už namo (A).

Atstumas tarp vielų (⇒ 12.5)

Atstumas iki krašto: **33 cm**

Atstumas iki kaimyninių, privažiuojamų plotų (pvz., terasos), kurių teritorijos pakopa yra mažesnė nei +/- 1 cm: **0 cm**
Atstumas iki vandens telkinio: **100 cm**

Orientyriniai kabeliai:

dvių orientyrinių kabelių įrengimas (2) grįžimo su poslinkiu funkcijai. (⇒ 11.13)

Mažiausias atstumas nuo įvažiavimo į pereinamąją liniją: **2 m**

Laikykitės mažiausio atstumo iki kampų nuorodų. (⇒ 12.12)

Programavimas:

Nustatykite pjaunamo ploto dydį ir mažiausiai vieną pradinį tašką, kuris nėra įkrovimo stotelės pereinamojoje linijoje. (⇒ 11.14)

Ypatumai:

linijos (4) įrengimas su piltuvo formos įvažiavimu (3) (⇒ 12.11)

Atstumas tarp vielų: 27 cm

Linija (4) veda į išorinę įkrovimo stotelę (1).

Praplatinkite vieno metro atstumą tarp vielų prieš įkrovimo stotelę linijoje iki pagrindo plokštės pločio (5). (⇒ 9.9)

Atkreipkite dėmesį į vietos poreikį pereinamojoje linijoje ir šalia įkrovimo stotelės.

Уважаемый клиент,

мы рады, что вы выбрали изделие STIHL. Мы разрабатываем и производим продукцию высочайшего качества, соответствующую потребностям наших клиентов. Наша продукция обеспечивает высокую надежность даже при экстремальных нагрузках.

STIHL – это и высочайшее качество обслуживания. Наши представители всегда готовы провести для Вас компетентную консультацию и инструктаж, а также обеспечить обширную техническую поддержку.

Мы благодарим Вас за доверие и желаем приятных впечатлений от Вашего нового изделия STIHL.



Д-р Николас Штиль

**ВАЖНО! ПЕРЕД ПРИМЕНЕНИЕМ
ОЗНАКОМИТЬСЯ И СОХРАНИТЬ.**

1. Содержание

О пользовании данной инструкцией по эксплуатации	287		
Общие сведения	287		
Варианты для различных стран	287		
Указание по чтению инструкции по эксплуатации	287		
Описание устройства	289		
Робот-газонокосилка	289		
Базовая станция	290		
Пульт управления	291		
Как работает робот-газонокосилка	292		
Принцип действия	292		
Кошение вручную	293		
Защитные устройства	293		
Кнопка STOP	293		
Блокировка устройства	293		
Защитные компоненты	294		
Управление обеими руками	294		
Датчик на бампере	294		
Защита от подъема	294		
Датчик наклона	294		
Подсветка дисплея	294		
Запрос PIN-кода	294		
Защита GPS	295		
Техника безопасности	295		
Общие сведения	295		
Рабочая одежда и средства защиты	296		
Предупреждение – опасность из-за электрического тока	297		
Аккумулятор	298		
Транспортировка устройства	298		
Перед началом работы	299		
Программирование	300		
Во время работы	300		
Техническое обслуживание и ремонтные работы	302		
Хранение при длительных перерывах в работе	303		
Утилизация	303		
Описание символов	303		
Комплект поставки	304		
Первая установка	304		
Указания по базовой станции	308		
Разъемы на базовой станции	310		
Подключение сетевого провода к базовой станции	311		
Монтажные материалы	312		
Регулировка высоты скашивания	312		
Указания по первой установке	312		
Установка языка, даты и текущего времени	313		
Установка базовой станции	314		
Прокладка ограничительного провода	315		
Согласование робота-газонокосилки с базовой станцией	319		
Подсоединение ограничительного провода	320		
Проверка установки	324		
Программирование робота-газонокосилки	325		
Завершение первой установки	326		
Первый процесс кошения после первой установки	327		
Приложение iMOW®	327		
Меню	328		
Указания по управлению	328		
Индикатор статуса	329		
Информационный раздел	330		

Главное меню	331	Покатая территория вдоль ограничительного провода	349	Демонтаж и монтаж ведомого диска	360
Запуск	331	Установка запасов провода	349	Поиск обрыва провода	361
Движение на базовую станцию	331	Применение соединителей проводов	350	Хранение и простой в зимний период	362
План кошения	331	Узкие расстояния до края	350	Демонтаж базовой станции	363
Подробнее	333	Базовая станция	351	Стандартные запчасти	364
Настройки	333	Элементы управления базовой станции	351	Принадлежности	364
iMOW® — настройки устройства	333	Рекомендации по кошению	351	Сведение к минимуму износа и предотвращение повреждений	364
Настройка датчика дождя	334	Общие сведения	351	Охрана окружающей среды	365
Настройка индикатора статуса	334	Мульчирование	352	Демонтаж аккумулятора	365
Установка	335	Активное время	352	Транспортировка	367
Установка исходных точек	335	Длительность кошения	352	Подъем или переноска устройства	367
Безопасность	336	Домашняя область (RMI 632 C, RMI 632 PC)	353	Крепление устройства	367
Сервис	338	Ручной режим кошения	353	Декларация о соответствии	368
Информация	338	Введение устройства в работу	353	Декларация производителя для электрических газонокосилок с батарейным питанием и базовой станцией (EU)	368
Ограничительный провод	339	Подготовка	353	Знаки соответствия	368
Планирование прокладки ограничительного провода	340	Снятие и установка пульта управления	353	Установленный срок службы	368
Составление схемы скашиваемого участка	341	Изменение программы	354	Штаб-квартира STIHL	368
Прокладка ограничительного провода	341	Кошение в автоматическом режиме	355	Дочерние компании STIHL	369
Подсоединение ограничительного провода	342	Кошение независимо от периодов активного времени	355	Представительства STIHL	369
Отступы для провода — использовать шаблон для измерения iMOW®	342	Ручной режим кошения	356	Импортёры STIHL	369
Острые углы	343	Установка робота-газонокосилки на базовую станцию	356	Технические данные	369
Узкие места	344	Зарядка аккумулятора	356	Сообщения	370
Установка соединительных участков	344	Техническое обслуживание	357	Поиск неисправностей	379
Закрытые зоны	344	График технического обслуживания	357	График сервисного обслуживания	383
Дополнительные участки	345	Очистка устройства	358	Подтверждение передачи	383
Проходы	346	Проверка износа ножа косилки	359	Подтверждение сервисного обслуживания	383
Поисковые петли для возврата устройства на базу со смещением	347	Демонтаж и монтаж ножа косилки	359	Примеры настройки	384
Точное кошение кромок	349	Заточка ножа косилки	360		

2. О пользовании данной инструкцией по эксплуатации

2.1 Общие сведения

Данная инструкция по эксплуатации является **переводом оригинальной инструкции** по эксплуатации производителя согласно директиве ЕС 2006/42/ЕС.

Компания STIHL постоянно работает над усовершенствованием ассортимента своей продукции, поэтому мы оставляем за собой право на изменения внешнего вида поставляемых изделий, технологии и оснащения. Вследствие этого претензии в отношении технических данных или рисунков этой брошюры не принимаются.

В данной инструкции по эксплуатации могут быть описаны модели, которые доступны не на всех странах.

Данная инструкция по эксплуатации защищена законодательством об авторском праве. Все авторские права сохраняются, в частности, на тиражирование, перевод и обработку с использованием электронных систем.

2.2 Варианты для различных стран

Компания STIHL поставляет устройства в зависимости от страны назначения с разными штекерами и выключателями.

На рисунках изображены устройства с евроштекерами, подключение устройств с другими типами штекеров к сети производится аналогичным путем.

2.3 Указание по чтению инструкции по эксплуатации

На рисунках и в текстах описывается определенная последовательность операций.

В данной инструкции по эксплуатации поясняются все пиктограммы, которые нанесены на устройстве.

Направление взгляда:

Направление взгляда, принятое в инструкции по эксплуатации при употреблении терминов «слева» и «справа»:

Пользователь стоит за устройством и смотрит вперед по направлению движения.

Ссылка на главу:

Для ссылок на соответствующие главы и подразделы с целью подробных объяснений используется стрелка. В следующем примере приведена ссылка на главу: (⇒ 3.)

Обозначение разделов текста:

Описанные указания могут выглядеть, как в следующих примерах.

Операции, требующие вмешательства пользователя:

- Ослабить винт (1) с помощью отвертки, нажать рукоятку (2) ...

Общее перечисление:

- Применение изделия для спортивных мероприятий или конкурсов

Тексты с дополнительной значимостью:

Разделы текста с дополнительной значимостью помечены в инструкции по эксплуатации одним из приведенных далее символов для обращения на них особого внимания.



Опасность!

Предупреждает об опасности несчастных случаев и получения тяжелых травм для людей. Требуется соблюдать определенные правила поведения и воздерживаться от нарушений.



Предупреждение!

Опасность травматизма для людей. Соблюдение определенных правил поведения предотвращает возможные или вероятные травмы.



Осторожно!

Получения легких травм или нанесения материального ущерба можно избежать, соблюдая определенные правила поведения.



Указание

Информация для оптимального использования устройства и предотвращения возможных ошибок управления.

Тексты со ссылками на рисунки:

Некоторые рисунки, необходимые для использования устройства, находятся в самом начале инструкции по эксплуатации.

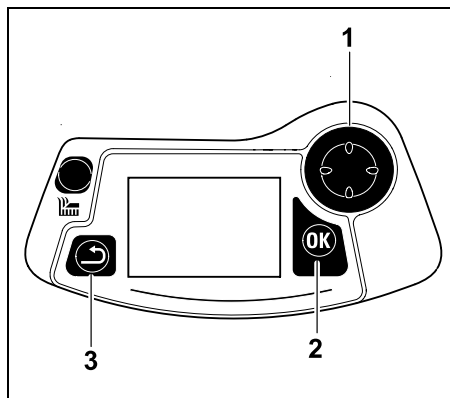
Символ фотоаппарата служит для связи рисунков на страницах с рисунками и соответствующей части текста в инструкции по эксплуатации.



Рисунки с разделами текста:

Операции со ссылкой на рисунок Вы найдете сразу после рисунка с соответствующим номером позиции.

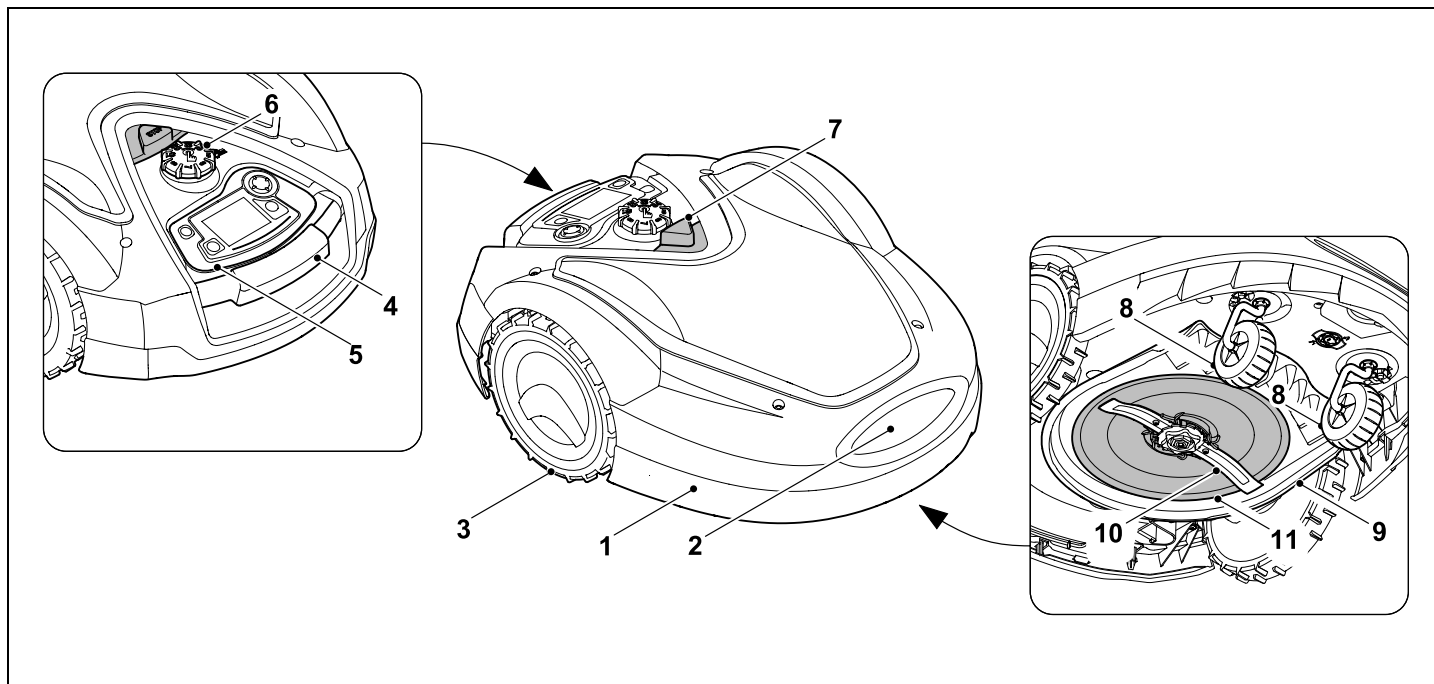
Пример:



Кнопка управления (1) служит для навигации по меню, настройки подтверждаются кнопкой ОК (2), после этого меню открываются. Выход из меню осуществляется с помощью кнопки «Назад» (3).

3. Описание устройства

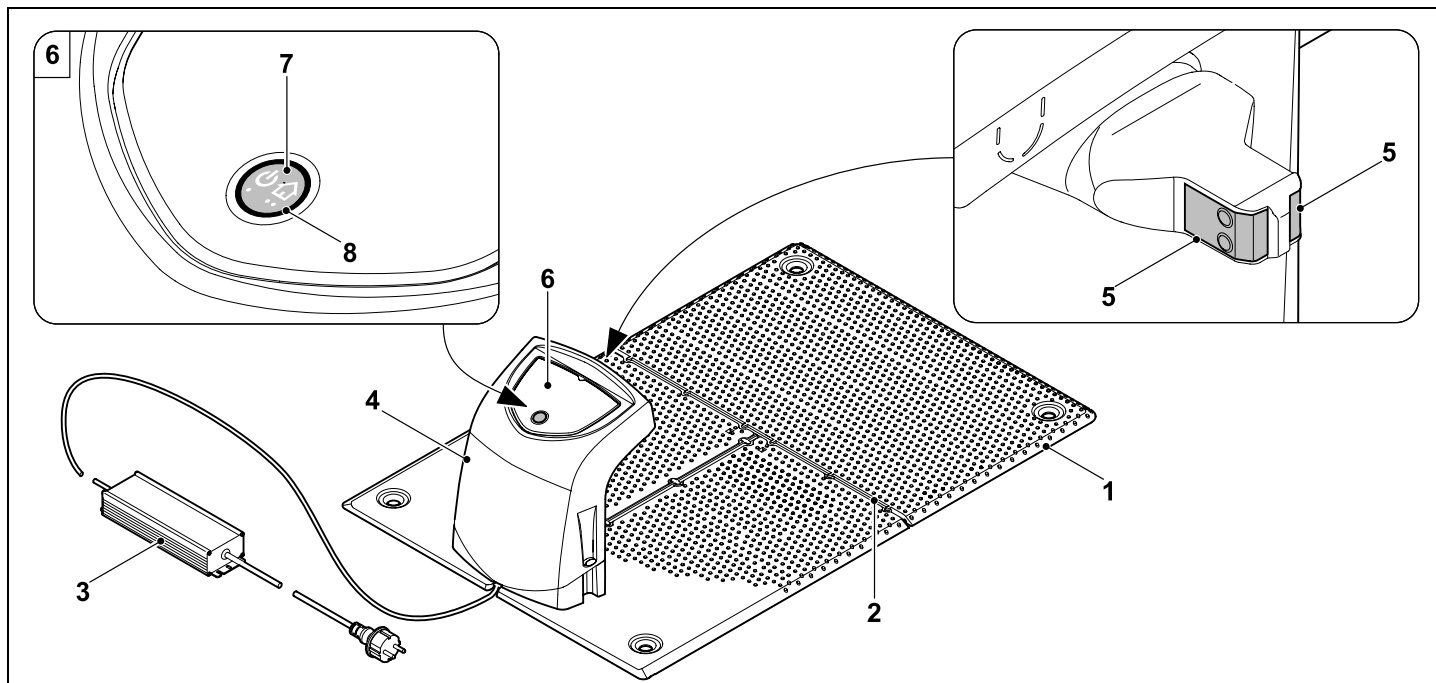
3.1 Робот-газонокосилка



- 1 Подвижно установленный кожух (⇒ 5.5), (⇒ 5.6)
- 2 Зарядные контакты: соединительные контакты для базовой станции
- 3 Заднее колесо
- 4 Ручка (⇒ 21.1)
- 5 Снимаемый пульт управления (⇒ 3.3), (⇒ 15.2)

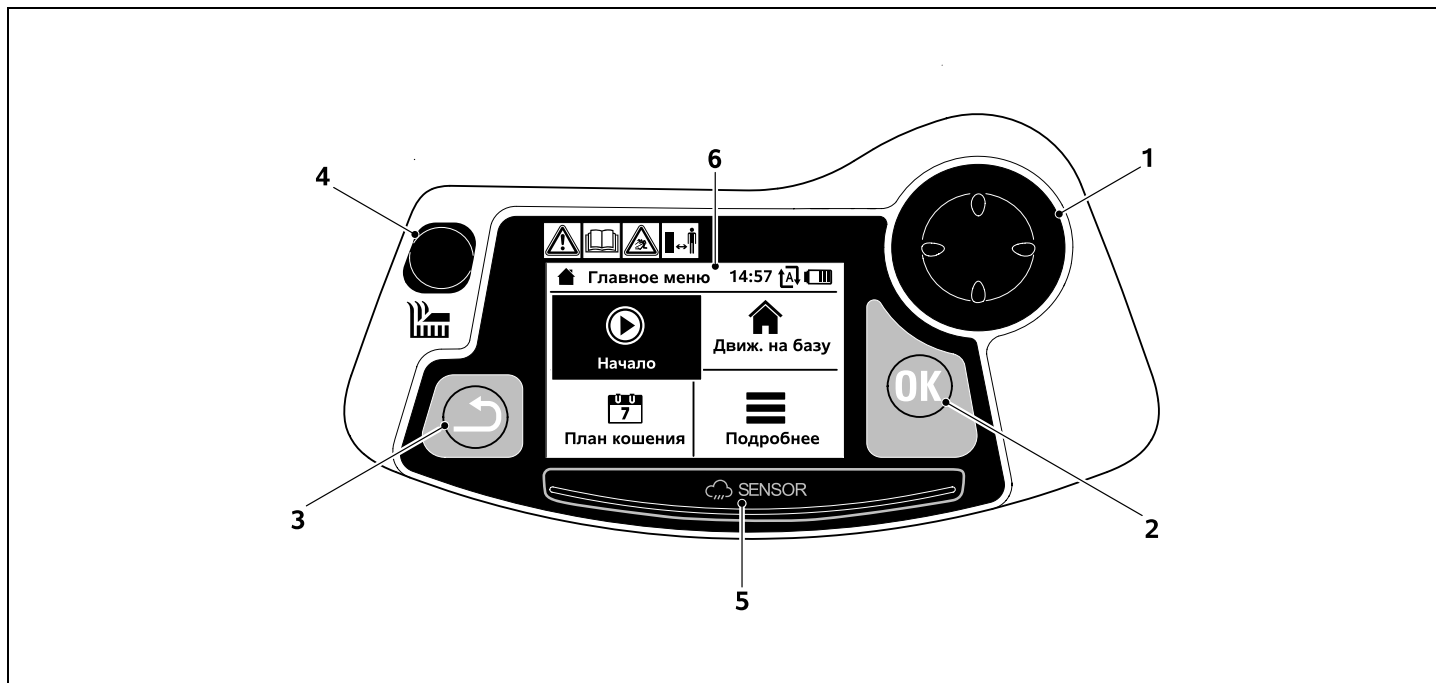
- 6 Поворотная ручка для регулировки высоты скашивания (⇒ 9.5)
- 7 Кнопка STOP (⇒ 5.1)
- 8 Переднее колесо
- 9 Косилочный механизм
- 10 Нож косилки, заточенный с двух сторон (⇒ 16.4)
- 11 Ведомый диск

3.2 Базовая станция



- 1 Опорная пластина
- 2 Держатели кабеля для прокладки ограничительного провода (⇒ 9.11)
- 3 Блок питания
- 4 Съёмная панель (⇒ 9.2)
- 5 Зарядные контакты: соединительные контакты для робота-газонокосилки
- 6 Панель управления с кнопкой и светодиодом (⇒ 13.1)
- 7 Кнопка
- 8 Светодиодный индикатор

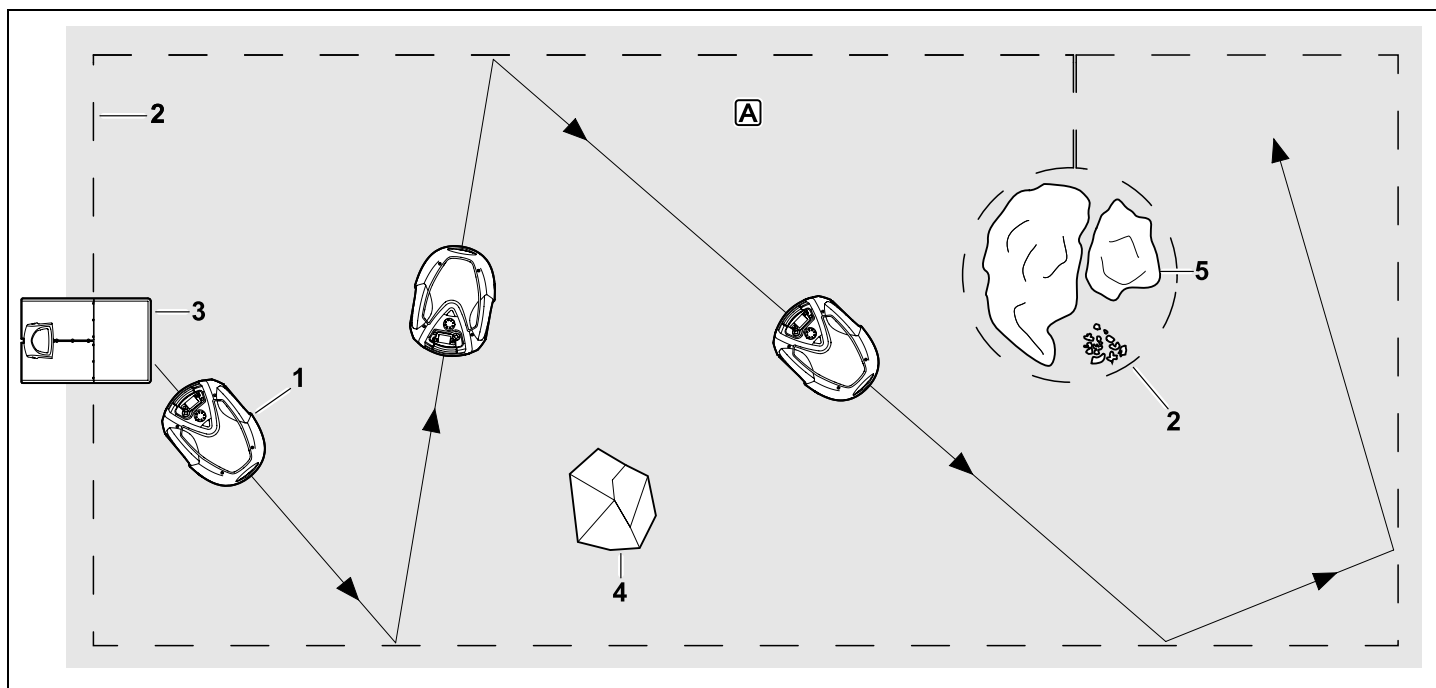
3.3 Пульт управления



- 1 Кнопка управления:
Управление роботом-газонокосилкой (⇒ 15.6)
Навигация в меню (⇒ 11.1)
- 2 Кнопка ОК:
Кошение вручную (⇒ 15.6)
Навигация в меню (⇒ 11.1)
- 3 Кнопка Назад:
Навигация в меню (⇒ 11.1)
- 4 Кнопка кошения:
Кошение вручную (⇒ 15.6)
Кошение независимо от периодов активного времени (⇒ 15.5)
- 5 Датчик дождя (⇒ 11.11)
- 6 Графический дисплей

4. Как работает робот-газонокосилка

4.1 Принцип действия



Робот-газонокосилка (1) разработан для автоматической обработки газонных участков. Он скашивает траву на газоне произвольными рядами.

Чтобы робот-газонокосилка распознавал границы скашиваемого участка **A**, вокруг участка необходимо проложить ограничительный провод (2). По проводу проходит сигнал, который генерируется базовой станцией (3).

Неподвижные препятствия (4) на скашиваемом участке точно распознаются роботом-газонокосилкой с помощью датчика на бампере. Зоны (5), в которые робот-газонокосилка не должен заезжать, и препятствия, которые он не должен задевать, необходимо отделить от остального скашиваемого участка ограничительным проводом.

При автоматическом режиме робот-газонокосилка **в период активного времени** (\Rightarrow 11.7) самостоятельно покидает базовую станцию и косит газон. Для зарядки аккумулятора робот-газонокосилка автоматически заезжает на базовую станцию. Когда выбран тип плана кошения «Стандартный», робот-газонокосилка косит и заряжается в течение всего активного времени. Когда выбран тип плана кошения «Динамичный», количество и длительность кошения, а также

процессов зарядки в период активного времени приводятся в соответствие полностью автоматически.

При выключенном автоматическом режиме и для кошения **независимо от периодов активного времени** его можно активировать кнопкой запуска кошения или в меню «Начало». (⇒ 11.5)



Робот-газонокосилка STIHL может надежно и без помех работать в непосредственной близости от других роботов-газонокосилок. Сигнал провода

отвечает стандарту EGMF (Объединение европейских производителей садовой техники) в области электромагнитной эмиссии.

4.2 Кошение вручную



Роботом-газонокосилкой (1) можно скашивать газон также вручную, как и обычной газонокосилкой. Для этого следует вынуть пульт управления (2), выбрать в меню «Подробнее» опцию «Кошение вручную», активировать нож косилки, а также привод движения и идти сзади за роботом-газонокосилкой. (⇒ 15.6)



Датчик на бампере и ограничение кромок во время ручного режима скашивания не активированы.

5. Защитные устройства

Для безопасного управления и защиты от неправильного использования устройство оснащено многочисленными защитными устройствами.



Опасность получения травм!

Если у одного из защитных устройств обнаруживается дефект, то работа устройства запрещена. Компания STIHL рекомендует обращаться в таком случае к дилерам STIHL.

5.1 Кнопка STOP

При нажатии красной кнопки STOP на верхней поверхности робота-газонокосилки его работа сразу же прекращается. В течение нескольких секунд нож косилки полностью останавливается, и на дисплее появляется сообщение «Нажата кнопка STOP». Пока сообщение активно, робота-газонокосилку невозможно привести в действие, но он находится в состоянии готовности. (⇒ 24.)

При **включенном автоматическом режиме**

после подтверждения сообщения нажатием ОК появляется запрос, должен ли быть продолжен автоматический режим работы.

При ответе **Да** робот-газонокосилка обрабатывает скашиваемый участок в соответствии с планом кошения. При ответе **Нет** робот-газонокосилка сразу же останавливается на скашиваемом участке и автоматический режим отключается. (⇒ 11.7)



Продолжительное нажатие кнопки STOP активирует дополнительно блокировку устройства. (⇒ 5.2)

5.2 Блокировка устройства

Перед любыми работами по техобслуживанию и очистке, перед транспортировкой, а также перед проверкой робота-газонокосилки необходимо заблокировать устройство. При активированной блокировке устройства запуск робота-газонокосилки невозможен.

Активирование блокировки устройства:

- нажать **кнопку STOP** и удерживать в нажатом положении,
- в меню «Подробнее»,
- в меню «Безопасность».



Активирование блокировки устройства через меню «Подробнее»:

- В меню «Подробнее» выбрать пункт «Заблокировать iMOW®» и подтвердить кнопкой ОК. (⇒ 11.8)

Активирование блокировки устройства через меню «Безопасность»:

- В меню «Подробнее» открыть подменю «Настройки» и «Безопасность». (⇒ 11.15)
- Выбрать пункт «Блок. устр-ва» и подтвердить кнопкой ОК.

Деактивирование блокировки устройства:

- При необходимости вывести устройство из режима ожидания нажатием любой кнопки.
- Разблокировать робот-газонокосилку с помощью изображенной комбинации кнопок. Для этого следует нажать **кнопку кошения** и **кнопку ОК** в изображенной последовательности.



5.3 Защитные компоненты

Робот-газонокосилка оснащен защитными компонентами, которые предотвращают непреднамеренный контакт с ножом косилки и срезанной травой. К ним, прежде всего, относится кожух.

5.4 Управление обеими руками

Нож косилки при ручном режиме кошения можно включить только так: кнопку ОК нажать большим пальцем правой руки и удерживать ее в нажатом положении, а затем большим пальцем левой руки нажать кнопку кошения. Если один раз активирование выполнено, то кнопка кошения должна оставаться нажатой, чтобы продолжать косьбу.



5.5 Датчик на бампере

Робот-газонокосилка оснащена подвижным кожухом, который служит в качестве датчика на бампере. Устройство сразу же останавливается, если в автоматическом режиме оно задевает неподвижное препятствие, которое имеет определенную минимальную высоту (10 см) и прочно соединено с основанием. В этом случае устройство меняет направление движения и продолжает процесс кошения. При слишком частом срабатывании датчика на бампере дополнительно останавливается нож косилки.



Столкновение с препятствием происходит с определенным усилием. Такие легко повреждаемые или легкие предметы, как цветочные горшки, могут быть опрокинуты или повреждены.

Компания STIHL рекомендует устранять препятствия или окружать их закрытыми зонами. (⇒ 12.9)

5.6 Защита от подъема

Если работа-газонокосилку поднимать за кожух или за ручку для переноса, то процесс кошения сразу прекращается. Нож косилки полностью останавливается в течение нескольких секунд.

5.7 Датчик наклона

Если во время работы допущенный угол наклона превышает, то робот-газонокосилка сразу меняет направление движения. При опрокидывании привод движения и двигатель ножа отключаются.

5.8 Подсветка дисплея

Во время работы подсветка дисплея активирована. Благодаря подсветке робота-газонокосилку можно увидеть даже в темноте.

5.9 Запрос PIN-кода

При активированном запросе PIN-кода и после подъема робота-газонокосилки с земли раздается звуковой сигнал тревоги, если в течение одной минуты не ввести PIN-код. (⇒ 11.15)

Робот-газонокосилка может работать только вместе с базовой станцией, входящей в комплект поставки. Другую базовую станцию необходимо согласовывать с роботом-газонокосилкой. (⇒ 11.15)



Компания STIHL рекомендует устанавливать один из **уровней защиты**: «Низк.», «Сред.» или «Высок.». Это гарантирует, что посторонние лица не смогут привести в действие робота-газонокосилку с помощью другой базовой станции, внести изменения в настройки или сменить программу устройства.

5.10 Защита GPS

Модели **RMI 632 C, RMI 632 PC** оснащены GPS-приемником. При активированной защите GPS владелец устройства уведомляется, если устройство приводится в действие за пределами домашней области. Кроме того, на дисплее появляется запрос на ввод PIN-кода. (⇒ 14.5)



Рекомендация:

Следует всегда активировать защиту GPS. (⇒ 11.15)

6. Техника безопасности

6.1 Общие сведения



При работе с устройством необходимо обязательно соблюдать данные требования по технике безопасности.



Перед первым вводом в работу необходимо внимательно прочитать всю инструкцию по эксплуатации.

Инструкцию по эксплуатации следует бережно сохранять для дальнейшего пользования.

Соблюдение этих мер предосторожности необходимо для обеспечения Вашей безопасности, однако их перечень не является полным. Применять устройство следует в соответствии с чувством здравого смысла и ответственности, не забывая при этом, что пользователь несет ответственность за несчастные случаи с другими лицами или за их собственность.

Термин «Использование» охватывает все работы с роботом-газонокосилкой, базовой станцией и ограничительным проводом.

Термин «Пользователь» обозначает:

- человека, который программирует робота-газонокосилку или вносит изменения в имеющиеся запрограммированные настройки;
- человека, который выполняет работы с роботом-газонокосилкой;
- человека, который вводит устройство в эксплуатацию или активирует его;
- человека, который выполняет монтаж/демонтаж ограничительного провода или базовой станции.

Использование приложения **iMOW®** также относится к понятию «Использование», который приводится в настоящей «Инструкции по эксплуатации».

Пользоваться устройством разрешается только, находясь в хорошем физическом и психическом состоянии. Если у Вас имеются проблемы со здоровьем, то следует обратиться к врачу и выяснить, можно ли Вам работать с устройством. Запрещается работать с устройством

после употребления алкогольных напитков, наркотиков или приема лекарств, которые могут оказать негативное влияние на реакции работающего.

Ознакомьтесь с элементами управления и особенностями применения устройства.

Работать с устройством разрешается только лицам, изучившим инструкцию по эксплуатации и имеющим навыки управления устройством. Перед первым вводом устройства в эксплуатацию пользователь должен пройти квалифицированный инструктаж, ориентированный на практический опыт. Пользователь должен пройти инструктаж по безопасному обращению с устройством у продавца или другого специалиста.

В частности, в ходе этого инструктажа пользователю следует разъяснить, что работа с устройством требует особой осмотрительности и концентрации внимания.

Даже если вы эксплуатируете данное устройство надлежащим образом, не стоит забывать про возможность возникновения остаточных рисков.



Опасность для жизни вследствие удушья!

Опасность удушья для детей во время игр с упаковочным материалом. Упаковочный материал следует непременно хранить в недоступном для детей месте.

Устройство разрешается передавать или одалживать только тем пользователям, которые знакомы с данной моделью и умеют обращаться с

устройством. Устройство необходимо передавать всегда с инструкцией по эксплуатации.

Необходимо убедиться, что пользователь физически, психически и умственно в состоянии управлять устройством и работать с ним. Если пользователь обладает физическими, психическими или умственными недостатками, он может работать с устройством только под надзором ответственного лица, или следуя его указаниям.

Следует убедиться, что пользователь достиг совершеннолетия или обучен соответствующей профессии согласно национальным правилам.

Внимание – опасность несчастного случая!



Не подпускать детей во время кошения кустроустью и скашиваемой площади.



Не подпускать собак и других домашних животных во время кошения к устройству и скашиваемой площади.

Из соображений безопасности запрещается любое изменение на устройстве, за исключением квалифицированной установкой принадлежностей и навесного оборудования, допущенных компанией STIHL. Кроме того, изменения устройства приводят к лишению гарантийных прав. Сведения о допущенных принадлежностях и навесном оборудовании можно получить у дилера STIHL.

В частности запрещены изменения устройства с целью увеличения мощности или частоты вращения электродвигателей.

Запрещено производить какие-либо изменения устройства, которые ведут к увеличению уровня шума.

Из соображений безопасности запрещается вносить изменения или производить манипуляции в программном обеспечении устройства.

Особую осторожность следует проявлять при применении устройства в зонах зеленых насаждений, парках, на спортплощадках, на улицах и предприятиях лесного и сельского хозяйства.

Запрещается использование устройства для транспортировки предметов, животных или людей, в особенности детей.

Не разрешать людям, особенно детям, ехать на роботе-косилке или сидеть на ней.

Внимание – опасность несчастного случая!

Робот-газонокосилка предназначен для автоматической и ручной стрижки газонов. Иное применение запрещено, так как это может привести к опасным последствиям или повреждению устройства.

Из-за опасности травмирования пользователя устройство запрещается применять для следующих работ (неполный перечень):

- для подрезки веток, зеленых ограждений и кустов,
- для подрезки вьющихся растений,

- для ухода за растениями на крышах и в ящиках на балконах,
- для измельчения и обрезки деревьев и кустарников,
- для очистки дорожек (всасыванием, продувкой),
- для выравнивания поверхности почвы, например при наличии кротовых холмиков.

6.2 Рабочая одежда и средства защиты



Носить прочную обувь с нескользкой подошвой и ни в коем случае не работать босиком или, например в сандалиях

- если робот-газонокосилка переезжает с места на место с помощью пульта управления.
- при приближении к роботу-газонокосилке во время работы,
- если стрижка газона выполняется вручную. (⇒ 15.6)



При установке, работах по техобслуживанию и других работах на устройстве и базовой станции следует носить подходящую рабочую одежду.

Ни в коем случае не носить свободную одежду, которая может зацепиться за движущиеся узлы, также не разрешается носить украшения, галстуки и шарфы.

В частности, необходимо носить длинные брюки

- при приближении к роботу-газонокосилке во время работы,

- если стрижка газона выполняется вручную.



Во время работ по техническому обслуживанию и чистке устройства, а также при прокладке (и изъятию) провода и установке базовой станции необходимо всегда носить прочные перчатки.

Особое внимание защите рук уделять при любых работах с ножом косилки, а также вбивании фиксаторов провода и колышков для базовой станции.

При любых работах с устройством длинные волосы связать вместе и предохранить от распускания (платком, фуражкой и т. п.).



При вбивании фиксаторов и колышков для базовой станции надо носить подходящие защитные очки.

6.3 Предупреждение – опасность из-за электрического тока



Внимание! **Опасность поражения электрическим током!**

Особенно важными для обеспечения электробезопасности являются исправный сетевой кабель и исправный сетевой штекер блока питания. Чтобы исключить возможность поражения электрическим током, запрещается использовать поврежденные кабели, соединители и штекеры, а также соединительные кабели, несоответствующие предписаниям.



Поэтому регулярно проверяйте соединительный кабель на отсутствие повреждений и износа (трещины на изоляции).

Следует использовать только оригинальный блок питания.

Запрещается использовать блок питания,

- если он поврежден или изношен,
- если провода повреждены или изношены. Особенно необходимо проверять сетевой соединительный кабель на повреждения и признаки старения.

Работы по техобслуживанию и ремонту сетевых кабелей и блока питания разрешается выполнять только специально обученному персоналу.

Опасность поражения электрическим током!

Запрещено подключать поврежденный кабель к сети и прикасаться к поврежденному кабелю, пока он не отсоединен от сети.

Запрещается изменять длину соединительных кабелей на блоке питания (например, делать короче). Запрещается удлинять кабель от блока питания до базовой станции.

Штекер блока питания можно подключать к электронному блоку базовой станции только в сухом и чистом состоянии.

Не оставлять блок питания и кабель на мокрой поверхности.

Опасность поражения электрическим током!

Не разрешается использовать кабели, соединители и вилки, имеющие повреждения, или несоответствующие предписаниям соединительные кабели.

Всегда следить за тем, чтобы используемые сетевые кабели имели достаточную защиту.

Вилку соединительного кабеля надо вынимать из розетки, а не тянуть за соединительный кабель.

Устройство подключать только к блоку электропитания, который защищен автоматическим предохранительным выключателем, срабатывающим при появлении утечки тока (ток отключения макс. 30 mA). Более подробную информацию можно получить у электромонтажника.

Если блок питания подключается к сети за пределами одного здания, то данная розетка должна быть допущена к эксплуатации во внешней зоне. Более

подробную информацию, касающуюся предписаний соответствующей страны, можно получить у электромонтажника.

Если устройство подключено к источнику питания, то необходимо следить за тем, чтобы не допустить его повреждений из-за возможных колебаний тока.

6.4 Аккумулятор

Следует использовать только оригинальный аккумулятор.

Аккумулятор предназначен только для стационарной установки внутри робота-газонокосилки STIHL. Там он оптимально защищен и заряжается, если робот-газонокосилка находится на базовой станции. Запрещается использовать иное зарядное устройство. Использование неподходящего зарядного устройства может привести к опасности поражения электрическим током, перегреву или к вытеканию из аккумулятора едкой жидкости.

Запрещается вскрывать аккумулятор.

Не допускать падения аккумулятора.

Нельзя использовать поврежденный или неисправный аккумулятор.

Аккумулятор должен храниться в недоступном для детей месте.



Опасность взрыва!

Предохранять аккумулятор от прямых солнечных лучей, нагрева и огня, не бросать его в огонь.



Аккумулятор можно использовать и хранить только при температуре от -10°C до $+50^{\circ}\text{C}$.



Следует предохранять аккумулятор от дождя и влаги и не опускать в жидкость.



Не подвергать аккумулятор воздействию микроволн и высокого давления.

Не замыкать контакты аккумулятора металлическими предметами во избежание короткого замыкания. Короткое замыкание может вывести аккумулятор из строя.

Неиспользуемый аккумулятор следует держать подальше от металлических предметов (например, гвоздей, монет, украшений). Нельзя помещать аккумулятор в металлический контейнер – **опасность взрыва и пожара!**

При ненадлежащем использовании аккумулятора из него может вытечь жидкость – избегать контакта с ней! Если жидкость все же попала на кожу, смыть ее водой. Если жидкость попала в глаза, обратиться дополнительно за медицинской помощью. Вытекший из аккумулятора электролит может вызвать раздражение и химические ожоги кожи.

Не вставлять предметы в вентиляционные отверстия аккумулятора.

Дополнительные указания по технике безопасности см.

<http://www.stihl.com/safety-data-sheets>

6.5 Транспортировка устройства

Перед каждой транспортировкой, особенно перед тем как поднять робота-газонокосилку, следует активировать блокировку устройства. (⇒ 5.2)

Перед транспортировкой дождаться, когда устройство остынет.

При подъеме и переносе не касаться ножа косилки. Поднимать робота-газонокосилку разрешается только за ручку для переноски, никогда не брать за устройство.

Учитывать вес устройства и при необходимости использовать для погрузки подходящие средства (подъемные приспособления).

Зафиксировать устройство и элементы устройства (например, базовую станцию) на погрузочной платформе при помощи подходящих средств крепления (ремней, тросов и т. д.) в точках крепления, описанных в данной инструкции по эксплуатации. (⇒ 21.)

При транспортировке устройства необходимо соблюдать местные законодательные предписания, в особенности по безопасности погрузки и транспортировке предметов на погрузочных платформах.

Не оставлять аккумулятор в салоне автомобиля и защищать его от прямых солнечных лучей.

Литий-ионные аккумуляторы требуют особенно тщательного обращения при транспортировке, важно при этом не допустить короткого замыкания. Аккумулятор следует транспортировать

либо в неповрежденной оригинальной упаковке, либо установленным в робота-газонокосилку.

6.6 Перед началом работы

Следует удостовериться, что любое лицо, которое пользуется устройством, ознакомлено с инструкцией по эксплуатации.

Необходимо точно соблюдать указания по установке базовой станции (⇒ 9.) и ограничительного провода (⇒ 12.).

Ограничительный провод и сетевой кабель необходимо хорошо закреплять на почве, чтобы исключить возможность споткнуться. Следует избегать укладки ограничительного провода над бордюрами (например, тротуары, край брусчатки). При укладке на основаниях, в которые невозможно забить имеющиеся в поставке фиксаторы (например, брусчатка, тротуары), необходимо использовать кабель-канал.

Следует регулярно проверять надлежащую укладку ограничительного провода и сетевого кабеля.

Фиксаторы следует забивать всегда до конца, чтобы исключить опасность спотыкания.

Запрещается устанавливать базовую станцию на плохо просматриваемом месте, что может стать причиной спотыкания (например, за углами дома).

Базовую станцию следует по возможности устанавливать вне зоны досягаемости ползающих животных,

например, муравьев или улиток. В частности, следует избегать муравейников и компостных куч.

Зоны, на которых робот-газонокосилка не может перемещаться безопасно (например, из-за опасности падения), ограждаются ограничительным проводом, проложенным соответствующим образом. Компания STIHL рекомендует вводить робота-газонокосилку в эксплуатацию только на газонных участках и основании с твердым покрытием (например, на мощенных подъездных дорожках).

Робот-газонокосилка не распознает возможные места падения, например края, выступы, бассейны или пруды. Если ограничительный провод укладывается вдоль потенциальных мест падения, то по причинам безопасности расстояние между ограничительным проводом и опасным местом должно быть более **1 м**.

Следует регулярно осматривать участок, на котором будет работать устройство и убирать все камни, палки, проволоку, кости и иные посторонние предметы, которые могли бы быть отброшены устройством. После установки ограничительного провода с участка для скашивания убрать, прежде всего, все инструменты. Сломанные или поврежденные фиксаторы необходимо вытащить из почвы и утилизировать их.

Регулярно проверяйте участки, подлежащие стрижке, на наличие неровностей, при необходимости устраняйте их.

Нельзя пользоваться устройством, если защитные устройства повреждены или не установлены.

Запрещается удалять или перемыкать установленные на устройстве переключающие и предохранительные устройства.

Перед использованием устройства следует заменять поврежденные и изношенные детали. Необходимо вовремя обновлять на устройстве нечитабельные или поврежденные наклейки с предупреждениями и указаниями об имеющихся опасностях. Новые наклейки и все остальные запасные части имеются в специализированном центре STIHL.



Опасность получения травм!

Изношенные или поврежденные детали (например, тупые ножи) могут повлиять на безопасность устройства и стать причиной травмы пользователя.

Перед вводом в эксплуатацию следует проверить:

- технически безопасное состояние устройства. Это означает безупречное состояние крышек и предохранительных устройств, которые должны находиться на своем месте.
- технически безопасное состояние базовой станции. При этом все панели должны быть установлены правильно и находиться в исправном состоянии.
- выполнено ли подключение к электропитанию в соответствии с нормативами.

- безупречно ли состояние изоляции соединительного кабеля и сетевого штекера.
- отсутствуют ли повреждения или следы износа устройства в целом (корпуса, кожуха, крепежных элементов, ножа, ножевого вала и т. д.).
- надлежащее ли состояние ножа и его крепления (фиксированное положение, повреждения, износ). (⇒ 16.3)
- наличие и затяжку до отказа всех винтов, гаек и других крепежных элементов. Перед вводом в эксплуатацию следует затянуть ослабленные винты и гайки (соблюдать моменты затяжки).

В случае необходимости выполнить все требуемые работы или обратиться к дилеру. Компания STIHL рекомендует обращаться к дилеру STIHL.

6.7 Программирование

Для устройств по уходу за садовыми участками с электродвигателем следует соблюдать муниципальные предписания по продолжительности работы и соответственно запрограммировать активное время. (⇒ 14.3)

В особенности при программировании должно быть также учтено, чтобы во время кошения на обрабатываемой площади не было детей, посторонних лиц или животных.

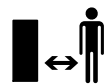
Изменения в программировании с помощью приложения iMOW® в моделях RMI 632 C, RMI 632 PC могут вызвать неожиданные для окружающих

людей действия. Поэтому о любых изменениях в плане кошения необходимо заранее предупреждать находящихся на участке людей.

Необходимо исключить одновременную работу робота-газонокосилки с оросительной системой, программирование выполнять соответствующим образом.

Убедиться, что на роботе-газонокосилке установлены правильная дата и правильное текущее время. При необходимости исправить настройки. Неверные значения могут привести к непреднамеренному запуску устройства.

6.8 Во время работы



В опасной зоне запрещено присутствие посторонних лиц, в особенности детей и животных.

Никогда не разрешать детям во время работы приближаться к роботу-газонокосилке или играть с ним.

Запуск процесса кошения с помощью приложения iMOW® в моделях RMI 632 C, RMI 632 PC может стать неожиданным для окружающих людей. Поэтому о возможном включении робота-газонокосилки необходимо заранее предупреждать находящихся на участке людей.

Робот-газонокосилка никогда не должен работать без надзора, если известно, что поблизости находятся животные или люди, особенно дети.

При использовании робота-газонокосилки в общественных местах следует размещать вокруг скашиваемого участка таблички со следующим текстом:
«Предупреждение! Работает автоматическая газонокосилка! Держитесь в стороне от машины! Следите за детьми!»



Внимание! Опасность получения травм!

Никогда не класть руки или ноги на вращающиеся детали или под них.

Запрещено прикасаться к вращающемуся ножу.

Перед началом грозы или опасности появления молний следует отсоединить блок питания от электросети. В такой ситуации приводить в действие робота-газонокосилку запрещается.

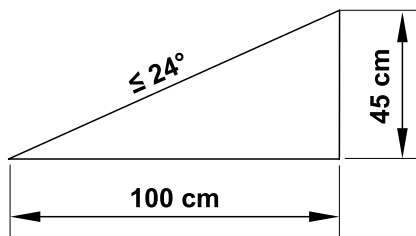
Запрещается опрокидывать и поднимать робота-газонокосилку с работающим электродвигателем.

Категорически запрещается выполнять настройки на устройстве, пока хотя бы один из электродвигателей работает.

Из соображений безопасности запрещено использовать устройство на площадках с уклоном более 24° (45 %).

Опасность получения травм!

Уклон 24° соответствует вертикальному подъему 45 см на 100 см по горизонтали.



Следить за инерционным движением режущего инструмента, которое длится несколько секунд до полной остановки.

Во время текущей работы следует нажать **кнопку STOP** (⇒ 5.1)

- перед тем как изменить или произвести настройки в меню,
- перед изменением программирования,
- перед тем как вынуть пульт управления.

Активировать **блокировку устройства** (⇒ 5.2),

- перед подъемом и переноской устройства,
- перед транспортировкой устройства,
- перед тем, как ослабить крепления или снять заглушки,
- прежде чем выполнить работы на ноже косилки,
- перед проверкой или чисткой устройства,

- если был задет посторонний предмет или робот-газонокосилка демонстрирует чрезмерно высокий уровень вибрации. В этих случаях необходимо проверить устройство, в особенности режущий механизм (нож, ножевой вал, крепление ножа) на отсутствие повреждений и провести необходимый ремонт, прежде чем снова запустить устройство.



Опасность получения травм!

Наличие сильной вибрации, как правило, свидетельствует о неисправности. Запрещается приводить робота-газонокосилку в действие, например, с поврежденным или погнутом ножевым валом или с поврежденным или погнутом ножом косилки. При отсутствии необходимых знаний следует поручить требуемый ремонт специалисту — компания STIHL рекомендует обращаться в специализированный центр STIHL.

Перед тем, как оставить устройство, следует установить настройки безопасности таким образом, чтобы никто не смог запустить устройство. (⇒ 11.15)

Не использовать устройство вблизи открытого огня.

Ручной режим кошения:

Запуск производить с осторожностью, соблюдая указания главы «Ручной режим кошения». (⇒ 15.6)

Следует работать только при дневном свете или хорошем искусственном освещении.

Не допускается механически фиксировать кнопки на устройстве – в особенности кнопку кошения.

Пользователь всегда должен быть позади устройства. Ноги должны всегда находиться на достаточном расстоянии от ножа.

При кошении газона нельзя бегать, чтобы не допустить травм из-за риска поскользнуться, падения и т. п.

Будьте особо осторожны, если Вы разворачиваете робота-газонокосилку или перемещаете его назад.

При наличии влажной грунтовой поверхности неустойчивое положение пользователя увеличивает опасность несчастного случая.

Следует работать, соблюдая особую осторожность, чтобы не подскользнуться. По возможности не пользоваться ручным режимом кошения при влажной грунтовой поверхности.

Всегда следите за тем, чтобы состояние склонов было хорошим, и не косите на слишком крутых склонах.

Двигаться следует поперек склона, никогда не косите вниз или вверх по склону и учитывайте, что необходимо всегда находиться выше робота-газонокосилки, чтобы при возможной потере контроля устройство на Вас не наехало.

Необходимо огибать невидимые объекты на луговине (брызгальные установки для газонов, забитые в почву

сваи, водяные вентили, фундаменты, электрические кабели и т. п.). Наезд на такие посторонние объекты запрещен.

Запрещается преднамеренный наезд на препятствия. Во время ручного режима кошения датчик столкновений не активирован.

При управлении машиной и ее периферийными устройствами нельзя наклоняться вперед. Необходимо всегда следить за сохранением своего равновесия и устойчивого положения на склонах, следует всегда идти, а не бежать.

6.9 Техническое обслуживание и ремонтные работы

Перед началом работ по очистке, ремонту и техническому обслуживанию следует активировать блокировку устройства и поставить робота-газонокосилку на твердое ровное основание.



Перед любыми работами на базовой станции и на ограничительном проводе необходимо вынимать сетевой штекер блока питания.



Перед всеми работами по техобслуживанию дать роботу-газонокосилке остыть в течение около 5 минут.

Сетевой кабель разрешается ремонтировать или заменять только авторизованным профессиональным электрикам.

После всех работ и перед очередным пуском следует проверить программирование робота-

газонокосилки и при необходимости произвести корректировку. Прежде всего должны быть установлены дата и текущее время.

Очистка:

Все устройство необходимо регулярно очищать тщательным образом. (⇒ 16.2)

Никогда не направлять струи воды (в частности, установки для мытья под давлением) на узлы двигателя, уплотнения, а также на компоненты электрооборудования и опорные участки. При несоблюдении вышесказанного возможны повреждения, требующие дорогостоящего ремонта. Запрещается очищать устройство струями воды (например, при помощи садового шланга). Запрещается использовать агрессивные чистящие средства. Они могут повредить пластмассу и металл, что может вызвать нарушение безопасной эксплуатации устройства STIHL.

Работы по техническому обслуживанию:

Разрешается выполнять только те работы по техническому обслуживанию, которые описаны в данной инструкции по эксплуатации. Все другие работы должны производиться дилером. Для получения необходимых сведений и помощи обращайтесь **всегда** к дилеру. Компания STIHL рекомендует выполнять работы по техническому обслуживанию и ремонту только у дилеров STIHL. Дилеры STIHL регулярно предоставляют программы обучения и техническую информацию.

Необходимо использовать только инструменты, принадлежности или навесные устройства, допущенные STIHL для данного устройства, или технически аналогичные узлы. В ином случае нельзя исключить несчастные случаи, приводящие к получению травм или повреждению устройства. При возникновении вопросов обращаться к дилеру.

Оригинальные инструменты, принадлежности и запчасти STIHL по своим качествам оптимально соответствуют устройству и удовлетворяют требованиям пользователя. Оригинальные запасные части STIHL опознаются по номеру запасной части STIHL, по надписи STIHL и при необходимости по знаку запасных частей STIHL. На маленьких деталях знак может стоять также отдельно.

Наклейки с предупреждениями и указаниями следует всегда содержать в чистом и хорошо читабельном состоянии. Поврежденные или утерянные наклейки необходимо заменить новыми оригинальными, которые можно получить у дилеров STIHL. При замене узла или детали новым узлом или деталью, следить, чтобы новые части получили такие же наклейки, как и прежние узлы и детали.

При работе с режущим механизмом необходимо всегда носить защитные перчатки и соблюдать предельную осторожность.

Для того чтобы устройство работало надежно, следует затягивать все винты и гайки, в особенности винты и крепежные элементы режущего механизма, в соответствии с моментом затяжки.

Следует регулярно проверять все устройство – особенно перед установкой на хранение перед длительным перерывом в эксплуатации (например, в зимний период) – на отсутствие износа и повреждений. Из соображений безопасности необходимо сразу заменять изношенные или поврежденные детали, обеспечивая тем самым надежную работу устройства.

В случае снятия каких-либо деталей или защитных приспособлений во время проведения работ по техническому обслуживанию их необходимо немедленно снова установить на место в соответствии с предписаниями.

6.10 Хранение при длительных перерывах в работе

Перед установкой на хранение

- зарядить аккумулятор (⇒ 15.8);
- активировать самый высокий уровень защиты (⇒ 11.15);
- перевести робота-газонокосилку в режим зимнего простоя. (⇒ 11.16)

Необходимо исключить вероятность пользования устройством посторонними лицами (например, детьми).

Хранить устройство в состоянии готовности к эксплуатации.

Перед установкой на хранение (например, в зимний период) устройство следует тщательно очищать.

Перед тем как ставить устройство в закрытое помещение, следует дать возможность ему остыть в течение прикл. 5 минут.

Помещение для хранения должно быть сухим и теплым, а также закрываться на ключ.

Не допускается хранить устройство вблизи открытого огня или источника сильного нагрева (например, печи).

6.11 Утилизация

Отходы могут причинять вред людям, животным и экологии, поэтому они должны быть утилизированы надлежащим образом.

Чтобы получить информацию о правильной утилизации отходов, обращайтесь в Ваш центр по утилизации или к Вашему дилеру. Компания STIHL рекомендует обращаться к дилеру STIHL.

Опасность получения травм из-за ножа косилки!

Кроме того, запрещается оставлять отслужившую газонокосилку без присмотра. Удостовериться, что устройство и особенно нож косилки хранятся в недоступном для детей месте.

Необходимо обеспечить надлежащую утилизацию отслужившего устройства. Перед утилизацией привести устройство в непригодное состояние. Для предотвращения несчастных случаев в первую очередь надо удалить сетевой кабель блока питания и пульт управления робота-газонокосилки.

Аккумулятор необходимо утилизировать отдельно от устройства. Следует обеспечить, чтобы аккумуляторы утилизировались с соблюдением безопасности и экологичности.

7. Описание символов



Внимание!

Перед первым применением необходимо прочитать инструкцию по эксплуатации.



Предупреждение!

Во время эксплуатации нужно находиться на безопасном расстоянии от устройства. Запрещено присутствие посторонних лиц в рабочей зоне.



Предупреждение!

Запрещено прикасаться к вращающемуся ножу.

Предупреждение!

Перед тем как поднять устройство или проведением каких-либо работ с ним, его нужно отключить.



Предупреждение!

Не садиться или вставать на устройство.



Предупреждение!

Запрещено прикасаться к вращающемуся ножу.



Предупреждение!

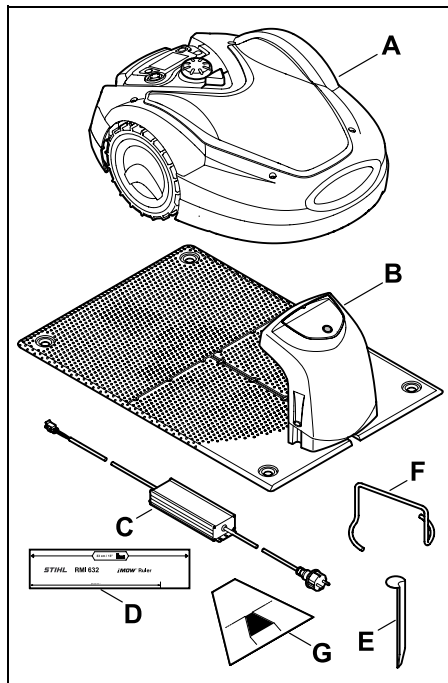
Не подпускать детей во время кошения к устройству и скашиваемой площади.



Предупреждение!

Не подпускать собак и других домашних животных во время кошения к устройству и скашиваемой площади.

8. Комплект поставки



Поз.	Наименование	шт.
A	Робот-газонокосилка	1
B	Базовая станция	1
C	Блок питания	1
D	Шаблон для измерения iMOW®	2
E	Крепежный колышек для базовой станции	4
F	Съемник для ведомого диска	1
G	Шаблон для прохода	1
–	Инструкция по эксплуатации	1

9. Первая установка

Для простой, быстрой и надежной установки соблюдайте технические требования и инструкции, особенно расстояние между проводами в 33 см при прокладывании. (⇒ 12.)

Можно увеличить скашиваемую площадь с помощью прокладывания ограничительного провода ближе к краю. (⇒ 12.17) Для безопасной работы расстояние между проводами во время установки должно быть адаптировано к местным условиям.

Краткое руководство iMOW®

Для помощи пользователю робот-газонокосилка поставляется с отдельным кратким руководством по установке базовой станции и прокладке ограничительного провода. Более подробная информация приведена в соответствующих главах этой инструкции по эксплуатации. Использовать краткое руководство вместе с инструкцией по эксплуатации робота-газонокосилки.

Краткое руководство iMOW®

Уменьшенное изображение страницы 1:



ОСНОВНАЯ УСТАНОВКА

ПОЗИЦИОНИРОВАНИЕ ВНУТРЕННЕЙ БАЗОВОЙ СТАНЦИИ И ПРОКЛАДКА ОГРАНИЧИТЕЛЬНОГО ПРОВОДА

ИСПОЛЬЗУЙТЕ ЭТО КРАТКОЕ РУКОВОДСТВО ВМЕСТЕ С ИНСТРУКЦИЕЙ ПО ЭКСПЛУАТАЦИИ ВАШЕГО РОБОТА-ГАЗОНОКОСИЛКИ.

1. Перед установкой чертёж садового участка.
2. Базовую станцию установить в подходящем месте и зарядить на ней iMOW®.
3. Ввести iMOW® из режима ожидания, нажав кнопку «OK», и следовать указаниям до команды «Проложить провод».
4. Использовать шаблон для измерений iMOW® и при необходимости шаблон для провода для учета расстояний.
5. Продолжить установку, выполнив команду «Подсоединить провод», и далее следовать указаниям до конца.

Подготовительные мероприятия по установке:

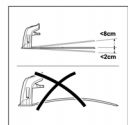
- Предварительно скосить траву на участке до ± 6 см с помощью обычной газонокосилки.
- Ссаживаемые участки не должны накладываться друг на друга.
- Минимальное расстояние между ограничительными проводами ± 1 м.
- Макс. расстояние между роботом-газонокосилкой iMOW® и ограничительными проводами: 35 см.
- Установить высоту скашивания для iMOW®. Рекомендуемый уровень скашивания 5.
- Рекомендуется удалить источники лопех, например, металлические предметы.

☑ 9.1/9.5/9.9

Робот-газонокосилка STIHL iMOW® соответствует всем действующим стандартам безопасности.
Однако, робот-газонокосилка iMOW® — не игрушка. В активное время работы газонокосилки iMOW® не подпускать к рабочей зоне детей, посторонних лиц или животных.

Принадлежность АКМ 100 для небольших садовых участков:

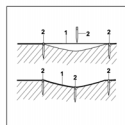
Для ограничительного провода длиной $\times 80$ м.
☑ 9.9



Положение базовой станции:

- В тени, защищенной в горизонтальной плоскости
- Расстояние до закрытой зоны ± 2 м
- Рекомендуется использовать розетку с защитой от перенапряжения.

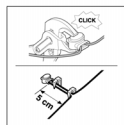
☑ 9.1/12.9



Прокладывание ограничительного провода:

- Проложить ограничительный провод (1) на поверхности через равные промежутки и закрепить с помощью фиксаторов (2). При неровности использовать дополнительные фиксаторы. Прокладывать провод без перекрещивания.

☑ 12.3



Правильная установка соединительных проводов:

- Свободные неизолированные концы провода следует вставлять в соединитель провода до упора. Сдвинуть соединитель провода подключаемыми клеммами, при этом следить за правильной фиксацией.

☑ 12.16

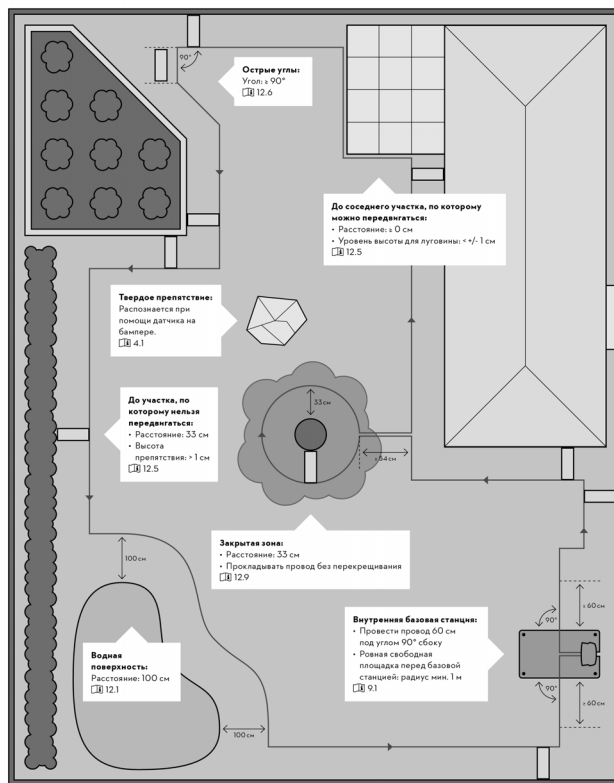


Иллюстрация не в масштабе

службу поддержки: <https://support.stihl.com/>



РАСШИРЕННАЯ УСТАНОВКА

ПОЗИЦИОНИРОВАНИЕ ВНЕШНЕЙ БАЗОВОЙ СТАНЦИИ И ПРОКЛАДКА ОГРАНИЧИТЕЛЬНОГО ПРОВОДА В ОСОБЫХ СЛУЧАЯХ



Сжимаемый участок с уклоном:

Чтобы робот газонокосилки автоматически и без сбоя в работе осуществлял косовые на участке с уклоном, ограничительный провод должен быть проложен на уклоне (1) с соблюдением минимального расстояния от крошки участка. Расстояние: 0,5 м
 [12.14

Исходные точки:

Сжимаемые участки, с которых можно покласть через проход или базовую станцию, должны иметь одну исходную точку.
 [9.8/11.14/12.11

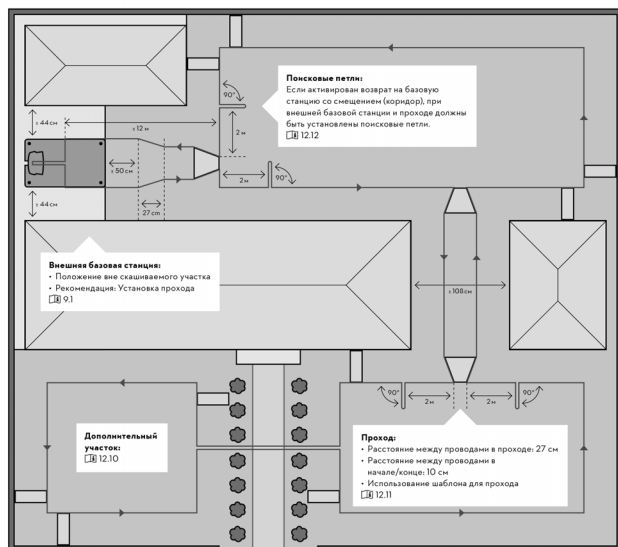


Иллюстрация не в масштабе

службу поддержки: <https://support.stihl.com/>

0477-810-1867 RU-24

9.1 Указания по базовой станции

Требования к месту размещения базовой станции:

– Защищенное, в тени.

Прямые солнечные лучи могут вызвать нагрев устройства и увеличить время зарядки аккумулятора.

На базовой станции можно установить солнцезащитный тент, который доступен в качестве принадлежности. За счет этого робот-газонокосилка будет лучше защищен от атмосферных воздействий.

– Обзорность.

Базовая станция должна быть хорошо видна в месте установки, чтобы никто не мог о нее споткнуться.

– Рядом с подходящей розеткой.

Подключение к сети должно находиться лишь на таком удалении от базовой станции, чтобы соответствующие силовые кабели могли быть подключены как к базовой станции, так и к сети. Не вносить изменений в силовые кабели блока питания. Рекомендуется розетка с защитой от перенапряжения.

– Без источников помех.

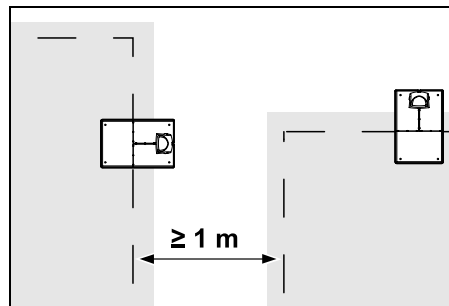
Металлы, оксиды железа или магнитные или токопроводящие материалы, или старые проложенные ограничительные провода могут помешать работе кошения. Рекомендуется устранение этих источников помех.

– Горизонтальное и ровное.

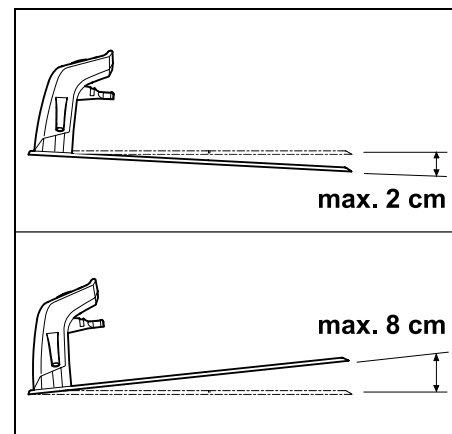
Неровная поверхность почвы существенно влияет на стыковку робота-газонокосилки. Необходимо обеспечить, чтобы опорная пластина базовой станции находилась на горизонтальной поверхности без неровностей. При необходимости выровнять поверхность.

Подготовительные мероприятия:

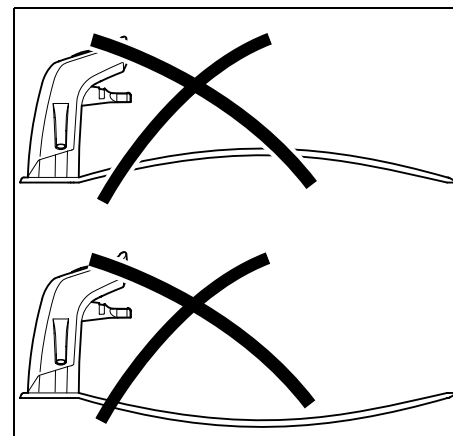
- Перед первой установкой подстричь газон обычной газонокосилкой (оптимальная высота травы макс. 6 см).
- Если грунт твердый или сухой, слегка увлажнить скашиваемый участок, чтобы облегчить вбивание фиксаторов.



Скашиваемые участки не должны накладываться друг на друга. Следует соблюдать минимальное расстояние $\geq 1 \text{ m}$ между ограничительными проводами двух скашиваемых участков.



Допустимый наклон базовой станции составляет 8 см назад и 2 см вперед.

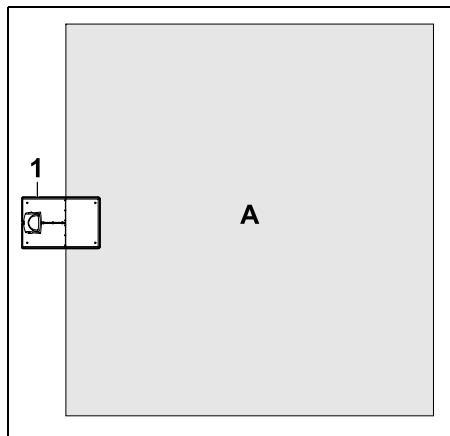


Не допускать прогибания опорной пластины. Для полного прилегания опорной пластины к поверхности необходимо устранить под ней все неровности.

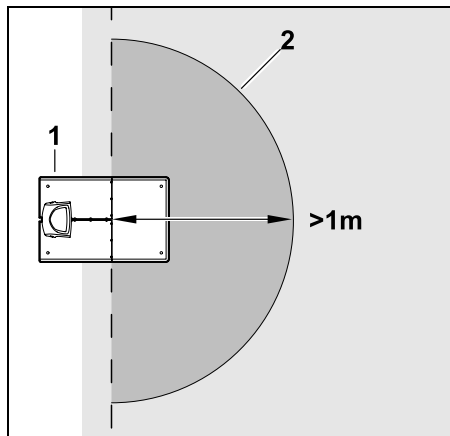
Варианты установки:

Базовая станция может быть установлена как внутренняя, так и внешняя.

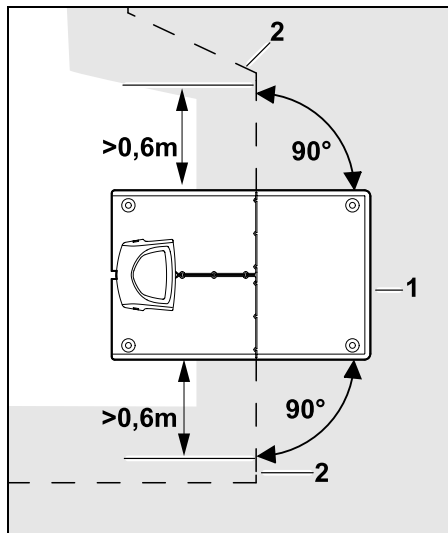
Внутренняя базовая станция:



Базовая станция (1) находится в пределах скашиваемого участка (А), установлена непосредственно на краю.

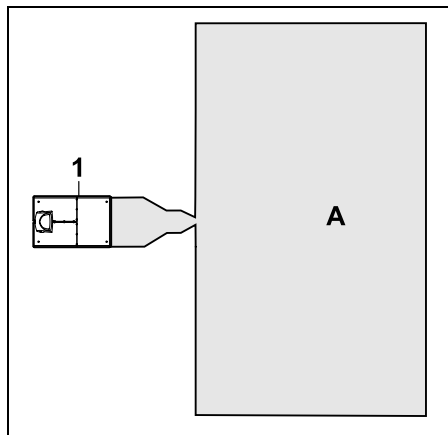


Перед базовой станцией (1) должна быть расположена ровная свободная площадка (2) с минимальным радиусом 1 м. Возвышенности или углубления необходимо выровнять.



Перед базовой станцией (1) и за ней проложить ограничительный провод (2) по прямой на расстоянии 0,6 м под прямым углом к опорной пластине. Затем ограничительный провод должен проходить по кромке скашиваемого участка.

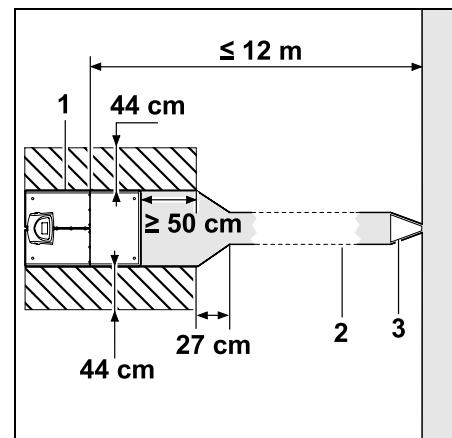
Внешняя базовая станция:



Базовая станция (1) устанавливается вне скашиваемого участка (А).

i При наличии внешней базовой станции для возврата устройства на базу со смещением должны быть установлены **поисковые петли**. (⇒ 12.12)

Место, занимаемое внешней базовой станцией:



Для обеспечения работоспособности функций выезда из базовой станции и установки на нее базовая станция (1) может быть установлена с проходом (2), как показано на рисунке. Зоны вокруг базовой станции и за пределами ограничительного провода должны быть ровными и пригодными для перемещения устройства. Возвышенности или углубления необходимо выровнять.

Установить проход (2) с помощью шаблона для прохода (3). (⇒ 12.11)

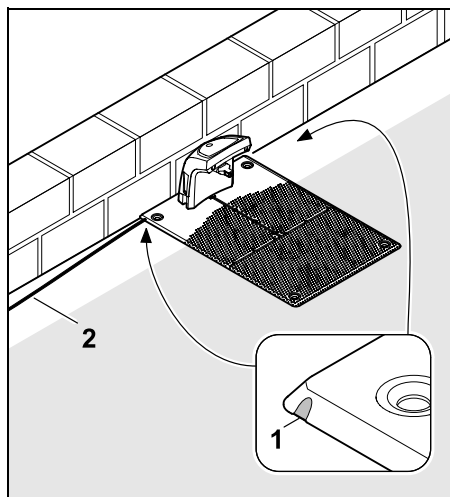
Минимальное расстояние от опорной пластины до начала прохода: $\ge 50\text{ cm}$

Ширина свободной площадки сбоку:

44 см

Максимальное расстояние до скашиваемого участка: ≤ 12 м

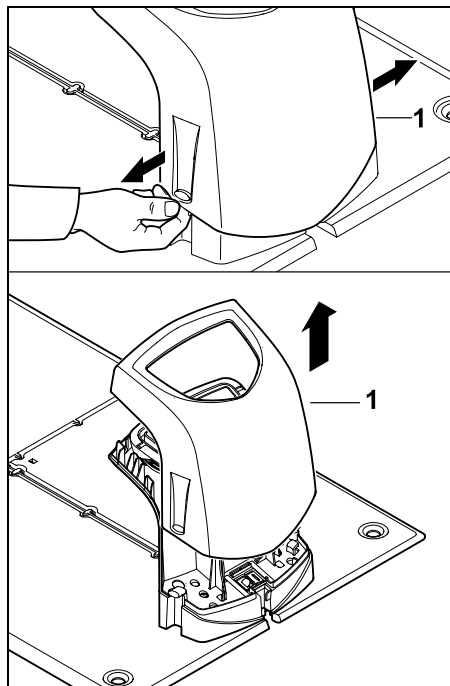
Установка базовой станции на стене:



При установке базовой станции на стене необходимо в опорной пластине с помощью пассатижей выломать перемычку (1) слева или справа для прохода сетевого кабеля (2).

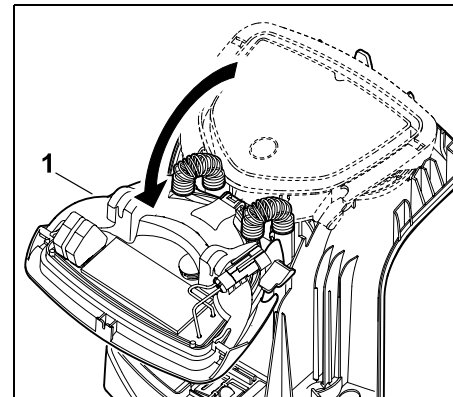
9.2 Разъемы на базовой станции

Снятие крышки:

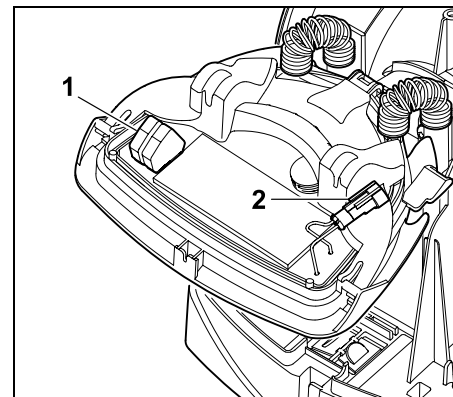


Слегка разжать бока крышки (1) слева и справа, как показано на рисунке, и снять крышку движением вверх.

Открытие панели:

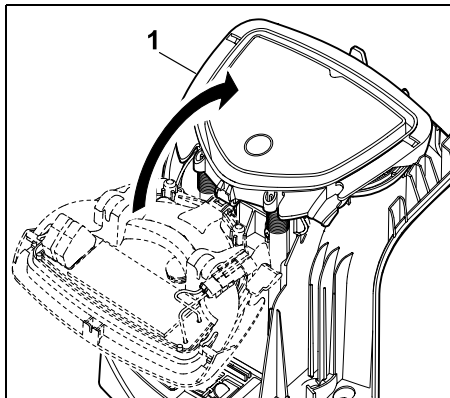


Откинуть панель (1) движением вперед. Удерживать панель в открытом состоянии, поскольку она захлопывается под действием пружинных шарниров.



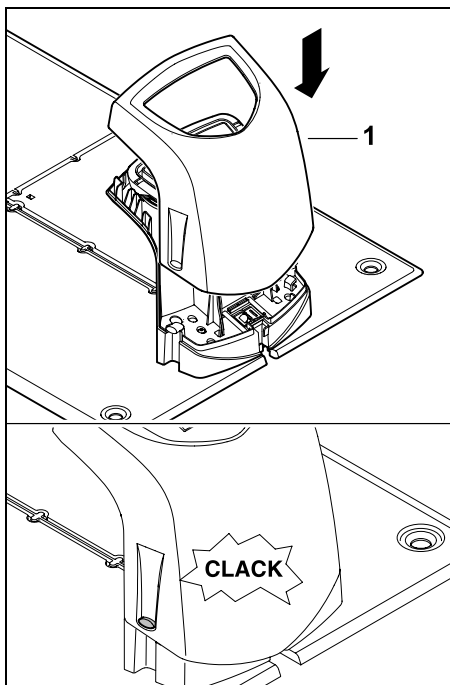
Разъемы для ограничительного провода (1) и силового кабеля (2) при закрытой панели защищены от непогоды.

Закрытие панели:



Сложить панель (1) движением назад, не допуская зажатия кабеля.

Установка крышки:



Установить крышку (1) на базовую станцию и защелкнуть ее, не зажимая при этом кабели.

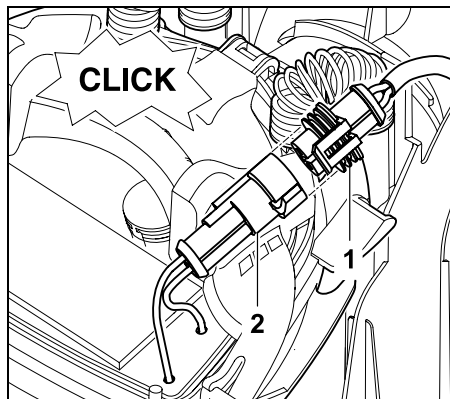
9.3 Подключение сетевого провода к базовой станции



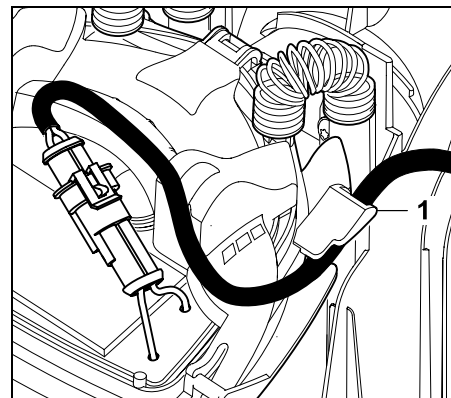
Примечание:

Розетка и вилка должны быть чистыми.

- Снять крышку базовой станции и откинуть панель. (⇒ 9.2)

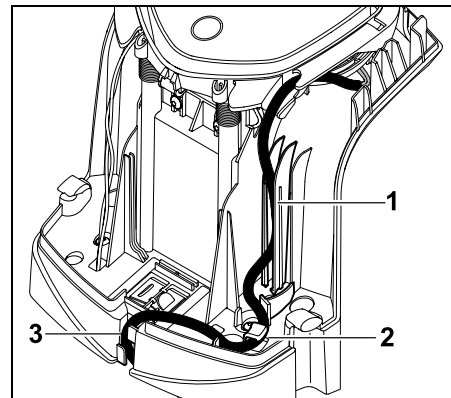


Подсоединить разъем блока питания (1) к штекеру базовой станции (2).



Вставить силовой кабель в держатель кабеля (1) на панели.

- Закрыть панель. (⇒ 9.2)

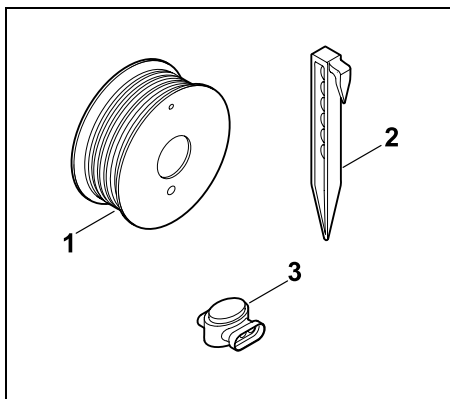


Вдавить силовой кабель в держатель (1), как показано на рисунке, и протянуть его к блоку питания через зажим для разгрузки кабеля от натяжения (2) и кабельный канал (3).

- Закрыть крышку базовой станции. (⇒ 9.2)

9.4 Монтажные материалы

Если ограничительный провод прокладывается не сотрудниками специализированного центра, для запуска робота-газонокосилки требуются дополнительные монтажные материалы, не входящие в комплект поставки. (⇒ 18.)



Установочные комплекты включают в себя ограничительный провод на бобине (1), фиксаторы (2) и соединители провода (3). В установочные комплекты могут входить дополнительные детали, которые не применяются при монтаже.

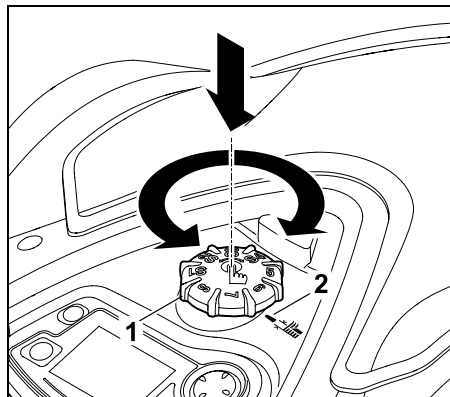
9.5 Регулировка высоты скашивания

i В первые несколько недель, пока ограничительный провод не зарастет травой, следует установить высоту скашивания не ниже **уровня 5**, чтобы обеспечить безопасную работу.

Уровни **S1, S2, S3 и S4** представляют собой особые параметры скашивания для очень ровных газонов (неровность почвы < +/-1 см).

Минимальная высота скашивания:
Уровень S1 (20 мм)

Максимальная высота скашивания:
Уровень 8 (60 мм)



Нажать на поворотную ручку (1) и повернуть ее. Ручка снова зафиксируется, если отпустить ее. Маркировка (2) указывает на установленную высоту скашивания.

i Поворотную ручку можно снимать с регулировочного элемента движением вверх. Такая конструкция обеспечивает безопасность и исключает возможность подъема и переноса устройства за поворотную ручку.

9.6 Указания по первой установке

Для установки робота-газонокосилки используется мастер установки. Эта программа помогает пользователю в ходе всего процесса первой установки:



- Установка языка, даты и текущего времени
- Установка базовой станции
- Прокладка ограничительного провода
- Подсоединение ограничительного провода
- Согласование робота-газонокосилки с базовой станцией
- Проверка установки
- Программирование робота-газонокосилки
- Завершение первой установки

Робот-газонокосилка готов к работе только после полного завершения всех этапов мастера установки.

i На веб-сайте www.stihl.com можно посмотреть **видеофильм по установке**.

Более подробные указания по установке робота-газонокосилки можно получить в специализированном центре STIHL.

Мастер установки повторно активируется после сброса настроек (сброса до заводских настроек). (⇒ 11.16)

Подготовительные мероприятия:

- Перед первой установкой подстричь газон обычной газонокосилкой (оптимальная высота травы макс. 6 см).
- Если грунт твердый или сухой, слегка увлажнить скашиваемый участок, чтобы облегчить вбивание фиксаторов.
- **RMI 632 C, RMI 632 PC:**
Специализированный центр STIHL должен активировать робота-газонокосилку и привязать его к адресу электронной почты владельца. (⇒ 10.)

i При использовании меню следует соблюдать инструкции, приведенные в главе «Указания по управлению». (⇒ 11.1)

Кнопка управления позволяет выбирать опции, пункты меню или экранные клавиши.

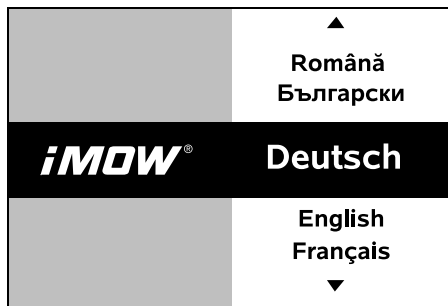
Путем нажатия **кнопки ОК** открывается подменю или подтверждается совершенный выбор.

С помощью **кнопки «Назад»** осуществляется выход из активного меню или возврат мастера установки к предыдущему этапу.

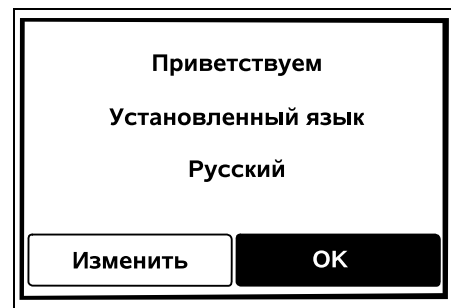
Если во время первой установки возникают ошибки или нарушения, на дисплее появляется соответствующее сообщение. (⇒ 24.)

9.7 Установка языка, даты и текущего времени

- Нажатие любой кнопки пульта управления активирует устройство и тем самым мастера установки.



Выбрать нужный язык системы и подтвердить кнопкой ОК.

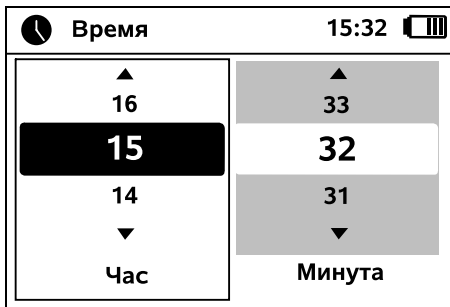


Подтвердить выбор языка кнопкой ОК или выбрать «Изменить», после чего повторить выбор языка.

- При необходимости ввести 9-значный серийный номер робота-газонокосилки. Этот номер отпечатан на заводской табличке (наклейка в отделении под пультом управления).



Установить текущую дату с помощью кнопки управления и подтвердить кнопкой ОК.

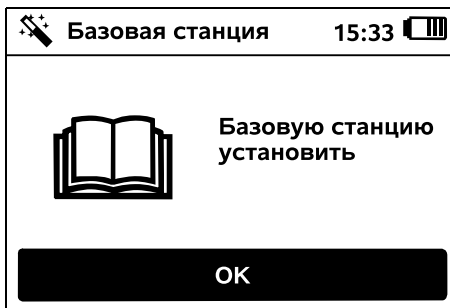


Установить текущее время с помощью крестовой кнопки управления и подтвердить кнопкой ОК.

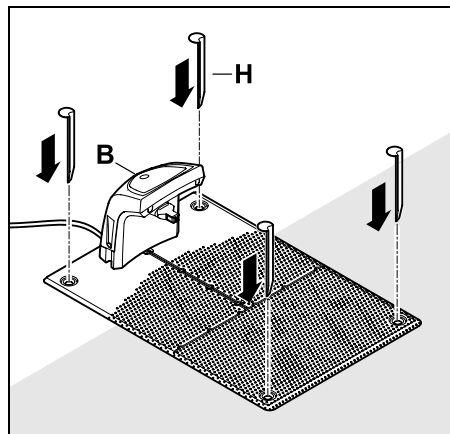
ОК

9.8 Установка базовой станции

i Учитывать главу «Указания по базовой станции» (⇒ 9.1) и примеры установки (⇒ 27.) в данной инструкции по эксплуатации.



- Подключить силовой кабель к базовой станции. (⇒ 9.3)
- При установке базовой станции на стене силовой кабель прокладывается под опорной пластиной. (⇒ 9.1)



Зафиксировать базовую станцию (B) в нужном месте с помощью четырех колышков (H).

- Блок питания следует установить за пределами скашиваемого участка, защитив его от прямых солнечных лучей, влаги и сырости. При необходимости закрепить на стене.

! Надлежащая работа блока питания гарантируется только при **температуре окружающей среды от 0 °C до 40 °C**.

- Все силовые кабели следует прокладывать за пределами скашиваемого участка, в частности, вне диапазона захвата ножа косилки, а также следует фиксировать в почве или прятать в кабелепровод.
- Силовой кабель необходимо разматывать вблизи базовой станции во избежание создания помех сигналу провода.
- Вставить сетевой штекер.

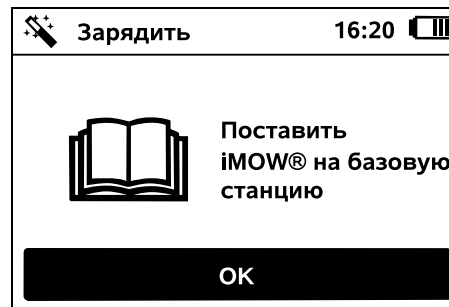
i Красный светодиод на базовой станции часто мигает до тех пор, пока не будет подключен ограничительный провод. (⇒ 13.1)

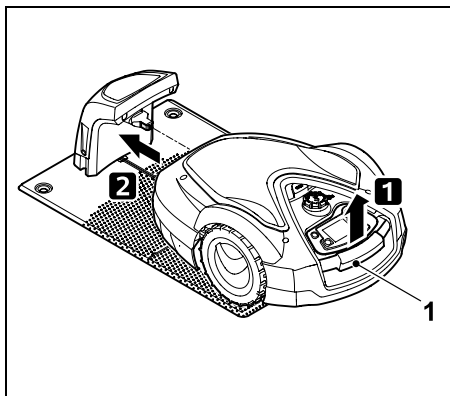
- После завершения работ нажать на пульте управления кнопку ОК.

ОК

i **При использовании внешней базовой станции:**

После завершения первой установки необходимо задать как минимум одну исходную точку за пределами прохода, идущего к базовой станции. Частота запуска должна быть настроена таким образом, чтобы у базовой станции (исходная точка 0) началось 0 из 10 процессов кошения (0/10). (⇒ 11.14)





Приподнять робота-газонокосилку за ручку (1), чтобы разгрузить приводные колеса. Переместить устройство на передних колесах на базовую станцию.

Затем на пульте управления нажать кнопку ОК.



i Если аккумулятор разряжен, то после установки устройства на базовую станцию в правом верхнем углу дисплея вместо символа аккумулятора появляется символ сетевого штекера, и во время прокладки ограничительного провода осуществляется зарядка аккумулятора. (⇒ 15.8)

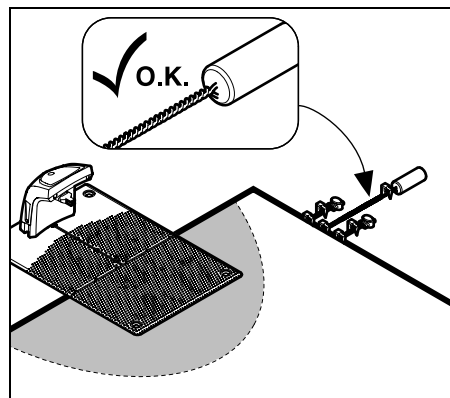


9.9 Прокладка ограничительного провода

i Перед прокладкой ограничительного провода прочитайте всю главу «Ограничительный провод» и соблюдайте приведенные в ней требования. (⇒ 12.)

Прежде всего следует **спланировать** прокладку, соблюдать **расстояния от провода**, установить **закрытые зоны, запасы провода, соединительные участки, дополнительные участки и проходы** по ходу прокладки провода.

На небольших скашиваемых участках при длине провода меньше 80 м вместе с ограничительным проводом необходимо установить специальную принадлежность **АКМ 100**. Если длина провода слишком мала, базовая станция подает мигающий сигнал SOS, и сигнал провода не отправляется.



i Использовать только оригинальные фиксаторы и оригинальный ограничительный провод. Установочные комплекты с необходимыми монтажными материалами входят в перечень принадлежностей и имеются в наличии у дилеров STIHL. (⇒ 18.)

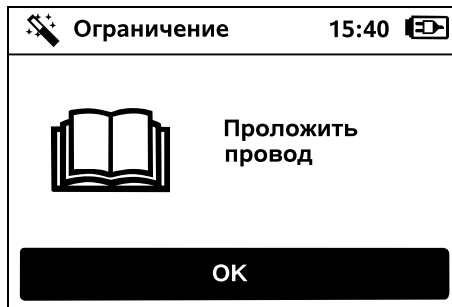
Отметить на чертеже сада укладку проводов. Содержание схемы:

- **Контур скашиваемого участка** с важными препятствиями, границами и возможными закрытыми зонами, в которых не разрешается работать роботу-газонокосилке. (⇒ 12.1)
- Расположение **базовой станции** (⇒ 9.1)
- Положение **ограничительного провода**
За короткий срок ограничительный провод врастает в почву и его больше не видно. Особенно важно пометить укладку провода вокруг препятствий.
- Положение **соединителей провода**
Через короткое время используемые соединители проводов перестают быть видны. Их расположение следует отметить, чтобы при необходимости можно было заменить их. (⇒ 12.16)

Ограничительный провод должен прокладываться непрерывной ограничительной петлей вокруг всего скашиваемого участка.

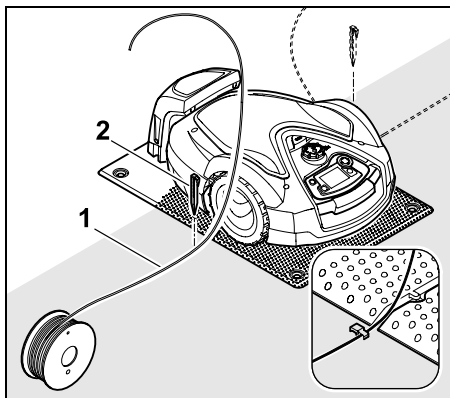
Максимальная длина: **500 м**

i Ни в какой точке робот-газонокосилка не должен находиться на расстоянии более 35 м от ограничительного провода, иначе сигнал провода не будет распознаваться.

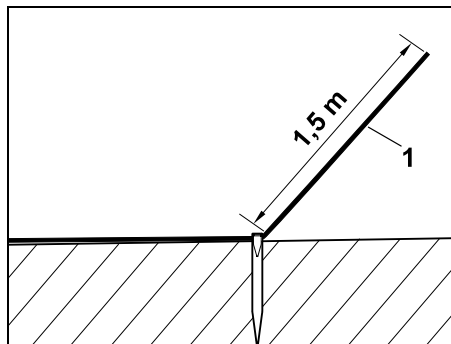


Ограничительный провод следует прокладывать от базовой станции. Необходимо понимать разницу между **внутренней** и **внешней базовой станцией**.

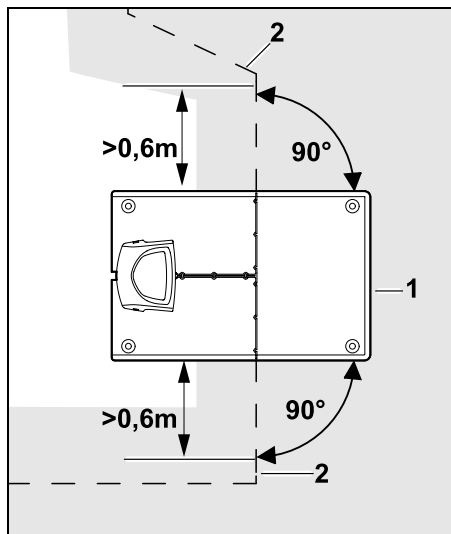
Начало на внутренней базовой станции:



Ограничительный провод (1) **слева** или **справа** от опорной пластины закрепить с помощью фиксатора (2) на грунте рядом с выходом провода.



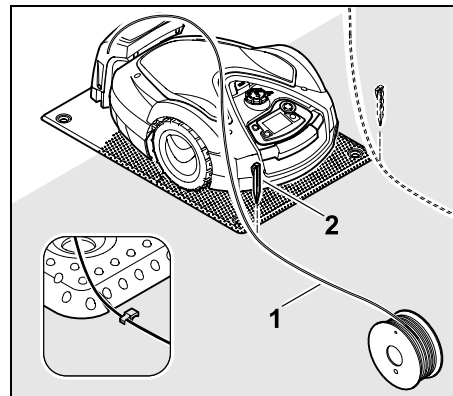
Оставить свободный конец провода (1) длиной примерно 1,5 м.



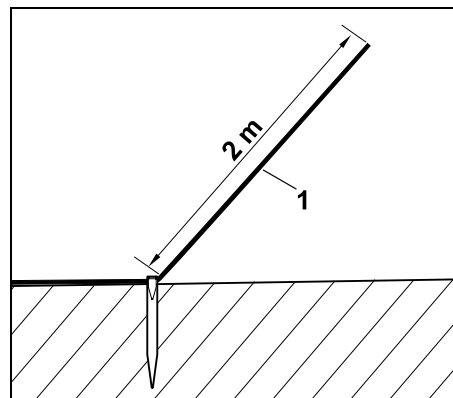
Перед базовой станцией (1) и за ней проложить ограничительный провод (2) по прямой на расстоянии **0,6 м** под прямым углом к опорной пластине. Затем ограничительный провод должен проходить по краю скашиваемого участка.

i Если используется функция возврата устройства на базу со смещением (коридор), ограничительный провод необходимо проложить до и после базовой станции по прямой на расстоянии **1,5 м** под прямым углом к опорной пластине. (⇒ 11.13)

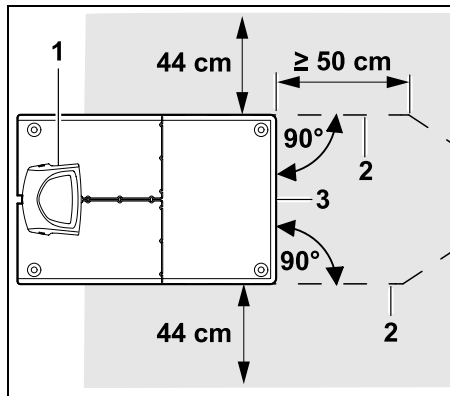
Начало на внешней базовой станции:



Закрепить ограничительный провод (1) **слева** или **справа** за опорной пластиной рядом с выходом провода с помощью фиксатора (2) на грунте.



Оставить свободный конец провода (1) длиной прим. 2 м.

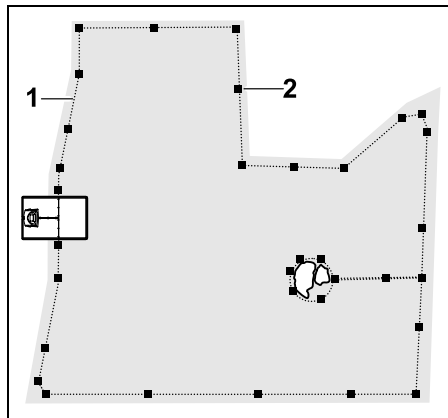


Перед базовой станцией (1) и за ней проложить ограничительный провод (2) на расстоянии 50 см под прямым углом к опорной пластине. После этого можно установить проход (⇒ 12.11) или проложить ограничительный провод по кромке скашиваемого участка.

Сбоку от опорной пластины (3) должно оставаться свободное пространство с минимальной шириной 44 см для передвижения робота-газонокосилки.

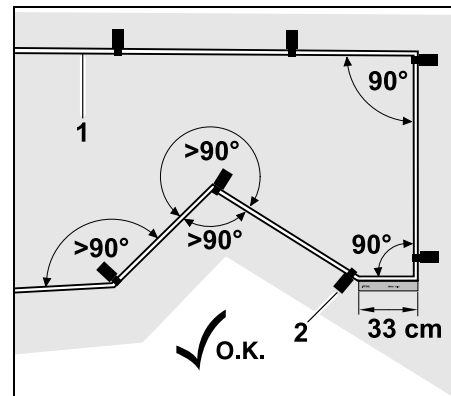
i Более подробная информация об установке внешней базовой станции приведена в главе «Примеры установки». (⇒ 27.)

Прокладка провода по скашиваемому участку:



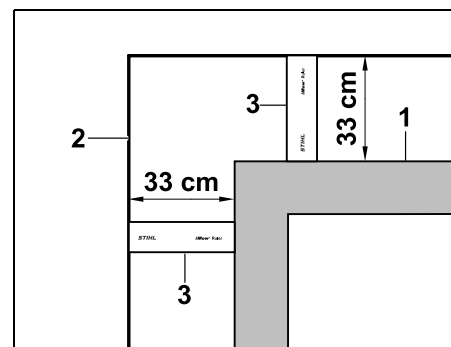
Уложить ограничительный провод (1) вокруг скашиваемого участка и вокруг возможных препятствий (⇒ 12.9), закрепить его на почве фиксаторами (2). Проверять расстояния с помощью шаблона для измерения iMOW®. (⇒ 12.5)

i Ни в какой точке робот-газонокосилка не должен находиться на расстоянии более 35 м от ограничительного провода, иначе сигнал провода не будет распознаваться.



Не прокладывать провод под острым углом (меньше 90°). В зоне заостренного угла газона ограничительный провод (1) закрепить фиксаторами (2) в почве, как показано на рисунке.

После угла 90° необходимо проложить провод на расстояние, равное не менее одной длине шаблона для измерения iMOW®, до установки следующего угла.

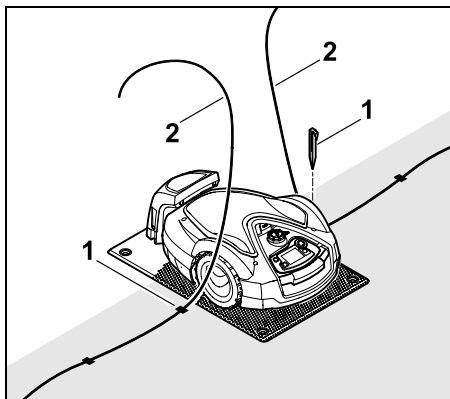


При укладке провода вокруг таких высоких препятствий, как стены или высокие клумбы (1), необходимо предусмотреть в углах увеличенное расстояние от провода, чтобы робот-

газонокосилка не задевал препятствие. Проложить ограничительный провод (2) с помощью шаблона для измерения iMOW® (3), как показано на рисунке.

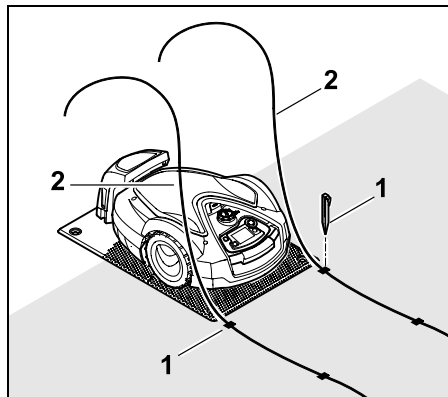
- При необходимости удлинить ограничительный провод с помощью входящих в комплект поставки соединителей провода. (⇒ 12.16)
- При наличии нескольких взаимосвязанных скашиваемых участков следует установить дополнительные участки (⇒ 12.10) или соединить скашиваемые участки проходами. (⇒ 12.8)

Последний фиксатор для внутренней базовой станции:



Последний фиксатор (1) вбивать либо слева, либо справа рядом с опорной пластиной, непосредственно рядом с выходом провода. Обрезать ограничительный провод (2), оставить свободные концы провода длиной прим. 1,5 м.

Последний фиксатор для внешней базовой станции:



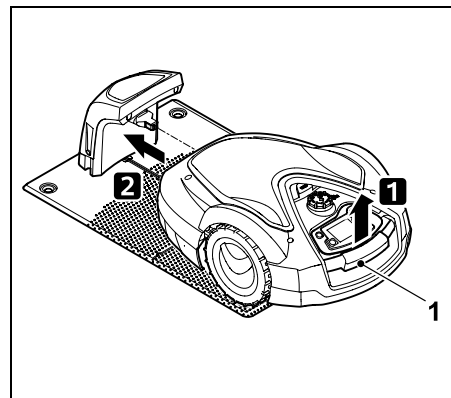
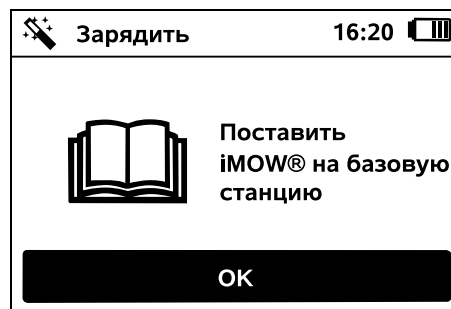
Последний фиксатор (1) вбивать либо слева, либо справа за опорной пластиной, непосредственно рядом с выходом провода. Обрезать ограничительный провод (2), оставить свободные концы провода длиной прим. 2 м.

Завершение укладки провода:

- Проверить фиксацию ограничительного провода в почве, при этом достаточно одного фиксатора на метр длины. Ограничительный провод должен всегда лежать на поверхности газонного участка. Фиксаторы следует вбивать до упора.
- После завершения работ нажать на пульте управления **OK**.



Если уровня заряда аккумулятора недостаточно для выполнения оставшихся этапов мастера установки, появляется соответствующее сообщение. В этом случае следует оставить робота-газонокосилку на главной базовой станции и зарядить аккумулятор. Переход к следующему этапу мастера установки нажатием кнопки **OK** возможен лишь при достижении необходимого напряжения аккумулятора.



Приподнять робота-газонокосилку за ручку (1) и разгрузить приводные колеса. Переместить устройство на передних колесах на базовую станцию.

Затем на пульте управления нажать кнопку ОК.

OK

9.10 Согласование робота-газонокосилки с базовой станцией

i Запуск робота-газонокосилки возможен только в том случае, если он правильно принимает сигнал провода от базовой станции. (⇒ 11.15)



Проверка сигнала провода может занять несколько минут. При нажатии красной кнопки STOP на верхней стороне устройства согласование прерывается, при этом осуществляется переход к предыдущему этапу мастера установки.

Нормальный прием



Сигнал провода в порядке:

На дисплее появляется текст «Сигн. провода ОК». Робот-газонокосилка и базовая станция согласованы надлежащим образом.



Нажатием кнопки ОК следует продолжить первую установку.

OK

i RMI 632 C, RMI 632 PC:

После успешного согласования активируется режим потребления энергии «Стандартный». (⇒ 11.10)

Прием с помехами

Робот-газонокосилка **не принимает сигнал провода**: на дисплее появляется текст «Нет сигн. провода».



Робот-газонокосилка принимает **сигнал провода с помехами**:



на дисплее появляется текст «Проверить сигн.провода».

Робот-газонокосилка принимает **сигнал провода с неправильной полярностью**:



на дисплее появляется текст «Подключения перепутаны или iMOW® вне провода».

Возможная причина:

- Временная неисправность
 - Робот-газонокосилка находится не на базовой станции
 - При подключении ограничительного провода перепутана полярность (перепутаны стороны)
 - Базовая станция выключена или не подключена к электросети.
- Повреждены штекерные соединения
 - Минимальная длина ограничительного провода не достигнута
 - Смотанный сетевой кабель вблизи базовой станции
 - Концы ограничительного провода слишком длинные или плохо скручены между собой
 - Обрыв ограничительного провода
 - Посторонние сигналы, например от мобильного телефона или другой базовой станции
 - Токопроводящие подземные кабели, железобетон или создающие помехи металлы в почве под базовой станцией
 - Превышение максимальной длины ограничительного провода (⇒ 12.1)

Устранение:

- Повторить согласование без принятия дополнительных мер
- Установить робота-газонокосилку на базовую станцию (⇒ 15.7)
- Правильно подключить концы ограничительного провода (⇒ 9.11)
- Проверить подключение базовой станции к сети, размотать смотанный сетевой кабель вблизи базовой станции, не класть его в смотанном состоянии
- Проверить посадку концов провода в блоке клемм, укоротить слишком длинные концы провода или скрутить их вместе (⇒ 9.11)

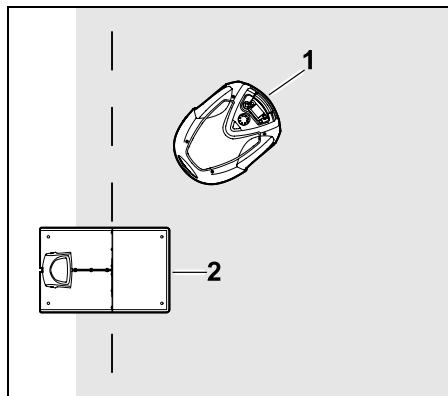
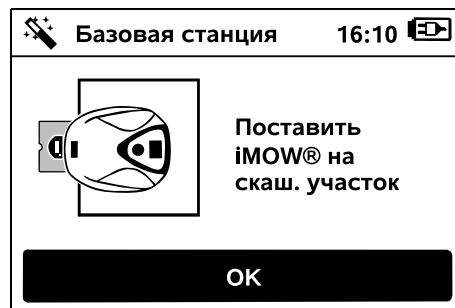
- На небольших скашиваемых участках при длине провода меньше 80 м вместе с ограничительным проводом необходимо установить специальную принадлежность AKM 100.(⇒ 9.9)
- Проверить светодиодный индикатор на базовой станции (⇒ 13.1)
- Устранить обрыв провода
- Отключить мобильные телефоны или соседние базовые станции
- Изменить положение базовой станции или устранить источники помех под базовой станцией
- Использовать ограничительный провод большего поперечного сечения (специальные принадлежности)

После принятия соответствующих мер повторить согласование, нажав кнопку ОК.

OK

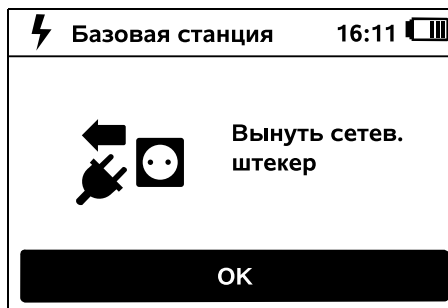
i Если невозможен корректный прием сигнала провода, а описанные меры не помогают, следует обратиться к дилеру.

9.11 Подсоединение ограничительного провода



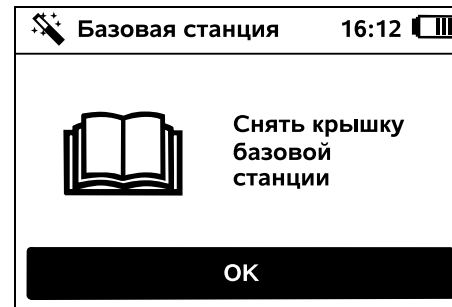
Поставить работагазонокосилку (1) за базовой станцией (2) внутри скашиваемого участка, как показано на рисунке, затем нажать кнопку ОК.

OK



Отсоединить блок питания от электросети, после этого нажать кнопку ОК.

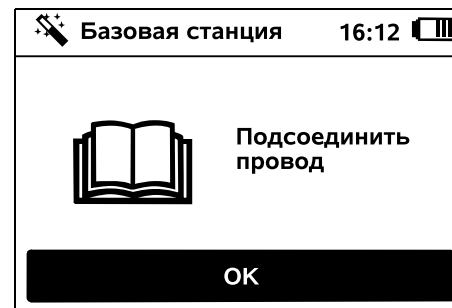
OK



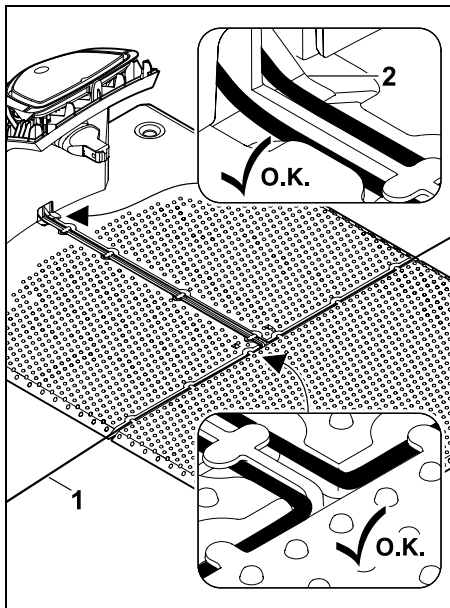
Снять крышку. (⇒ 9.2)

Затем на пульте управления нажать кнопку ОК.

OK

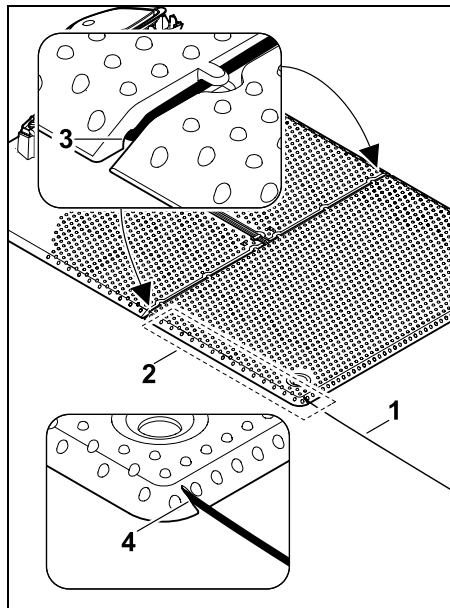


Ограничительный провод на внутренней базовой станции:

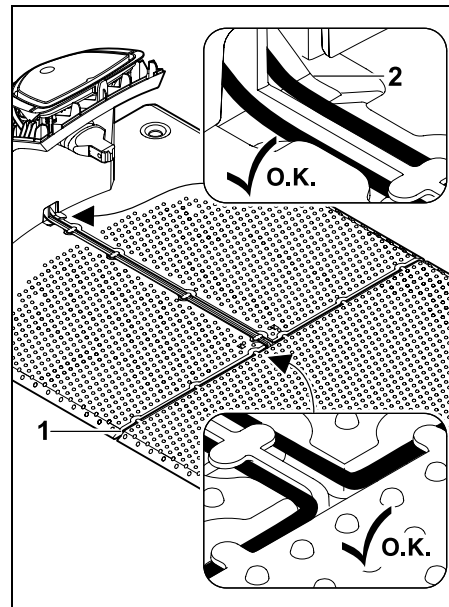


Вложить ограничительный провод (1) в держатели кабеля опорной пластины и вставить его в цоколь (2).

Ограничительный провод на внешней базовой станции:



Проложить ограничительный провод (1) в зоне (2) под опорной пластиной. Для этого провод заправить в выходы (3, 4), при необходимости ослабляя колышки.



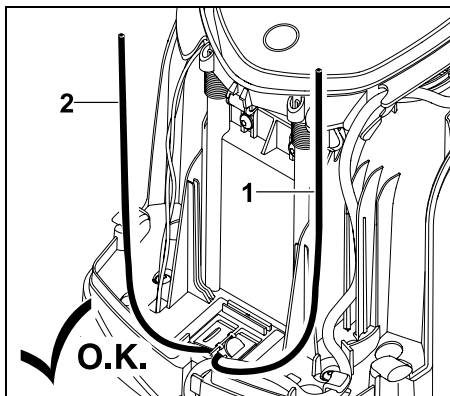
Вложить ограничительный провод (1) в держатели кабеля опорной пластины и вставить его в цоколь (2).

Подсоединение ограничительного провода:

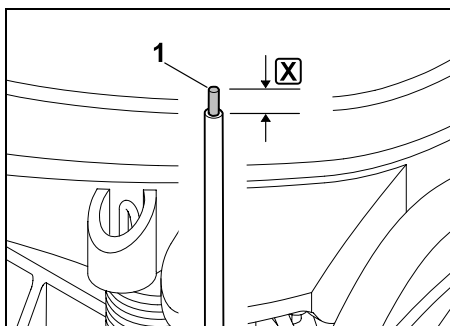


Указание:

Обращать внимание на чистоту контактов (не корродированные, не грязные и т. д.).

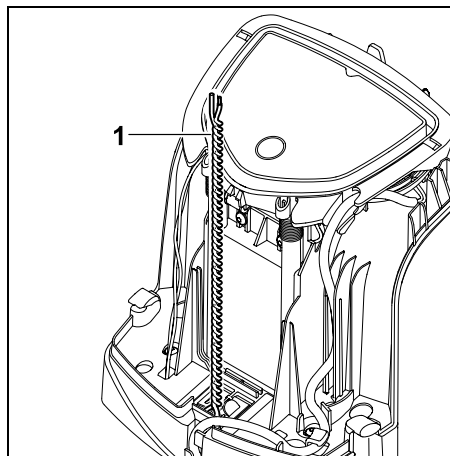


Левый (1) и правый концы провода (2) уменьшить на одинаковую длину.
Длина от выхода провода до его конца:
40 см



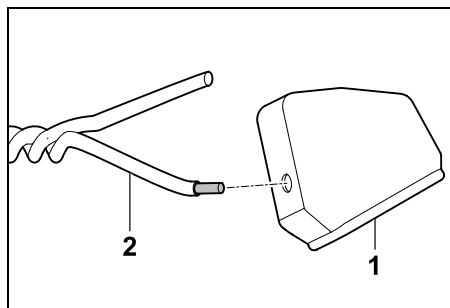
Левый конец провода (1) очистить от изоляции подходящим инструментом на заданную длину **X** и скрутить жилы провода.

X = 10-12 мм

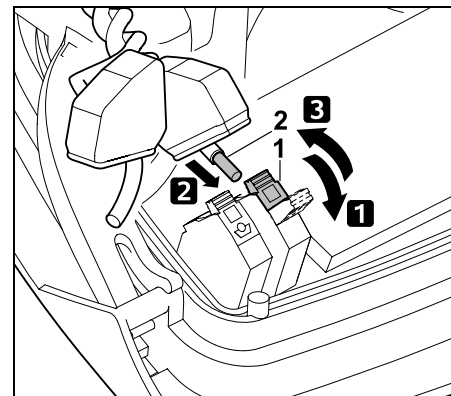


Свободные концы провода (1) скрутить так, как показано на рисунке.

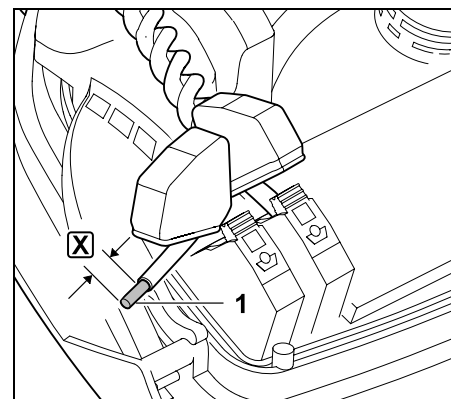
- Открыть панель и удерживать ее.
(⇒ 9.2)



Надеть насадки (1) на оба конца провода (2).

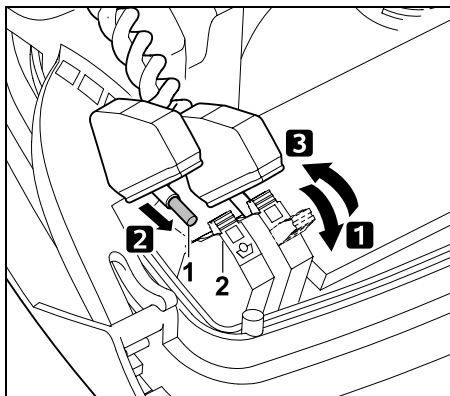


- 1 Открыть левый зажимной рычаг (1).
- 2 Неизолированные концы провода (2) ввести до упора в блок клемм.
- 3 Закрыть зажимной рычаг (1).

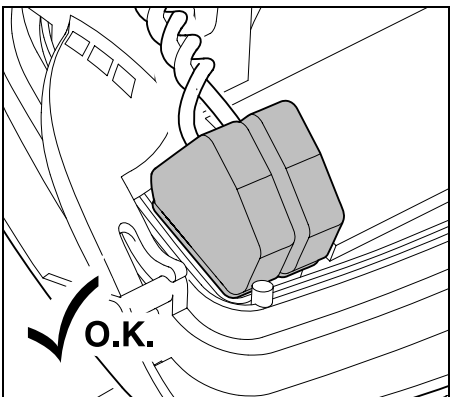


Правый конец провода (1) очистить от изоляции подходящим инструментом на заданную длину **X** и скрутить жилы провода.

X = 10-12 мм



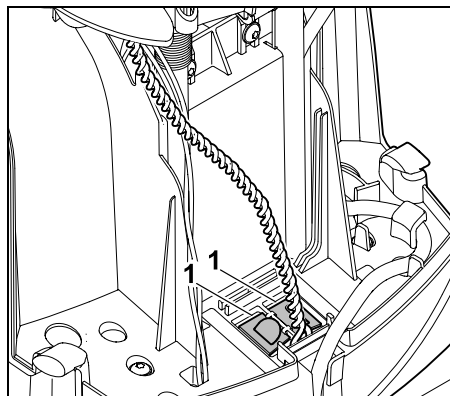
- 1** Открыть правый зажимной рычаг (1).
- 2** Неизолированные концы провода (2) ввести до упора в блок клемм.
- 3** Закрыть зажимной рычаг (1).



Установить насадки на блоки клемм.

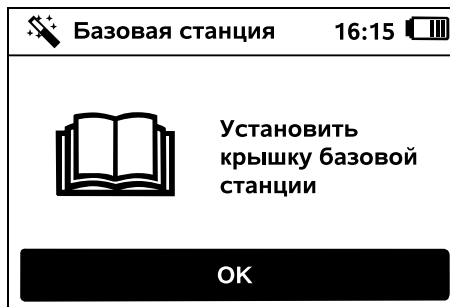
Проверить положение концов провода в блоке клемм: оба конца провода должны быть прочно зафиксированы.

- Закрыть панель. (⇒ 9.2)



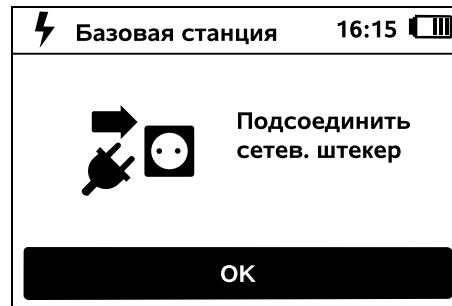
Закрыть щитки кабелепровода (1).

- После завершения работ нажать на пульте управления кнопку ОК.

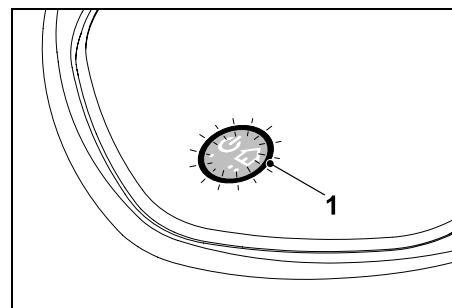


Установить крышку. (⇒ 9.2)

Затем на пульте управления нажать кнопку ОК.



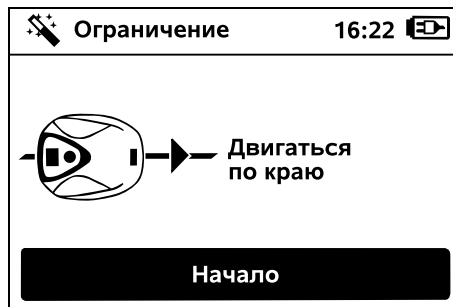
Подсоединить блок питания к электросети, после этого нажать кнопку ОК.



Если ограничительный провод установлен правильно и базовая станция подключена к электросети, светится светодиод (1).

- i** Проверить выполнение требований в главе «Элементы управления базовой станцией», особенно, если светодиод светится не в соответствии с описанием. (⇒ 13.1)

9.12 Проверка установки



Объезд по краю участка осуществляется нажатием кнопки **OK** – при этом нож косилки не активируется.

i После первой установки робот-газонокосилка во время работы попеременно объезжает край скашиваемого участка в обоих направлениях. Поэтому при первой установке необходимо проверять также движение по краю в обоих направлениях.

i **RMI 632 C, RMI 632 PC:**
В ходе объезда по краю определяется **домашняя область** робота-газонокосилки. (⇒ 14.5)

Если перед началом объезда по краю робот-газонокосилка не принимает сигнал GPS, то на дисплее появляется текст «Ожидание сигнала GPS». Если прием сигнала GPS не происходит, то робот-газонокосилка все же запускает объезд по краю через несколько минут.



Во время движения по краю следует идти за роботом-газонокосилкой и следить за тем, чтобы

- робот-газонокосилка проезжал по краю скашиваемого участка согласно плану,
- совпадали расстояния до препятствий и границ скашиваемого участка,
- правильно работали функции выезда из базовой станции и установки на станцию.

На дисплее отображается пройденное расстояние — это значение в метрах требуется для настройки **исходных точек** на краю скашиваемого участка. (⇒ 11.14)

- В нужном месте следует считать и записать отображенное значение. После первой установки необходимо вручную задать исходную точку.

Движение по краю прерывается автоматически при наезде на препятствия или при въезде на крутой склон, а также вручную нажатием кнопки **STOP**.

- Если объезд по краю был прерван автоматически, следует откорректировать положение ограничительного провода или устранить препятствия.
- Перед продолжением движения по краю участка проверить положение робота-газонокосилки. Устройство должно стоять либо на ограничительном проводе, либо внутри скашиваемого участка, при этом его передняя сторона должна быть обращена к ограничительному проводу.

Продолжение после прерывания:



Продолжить объезд по краю после прерывания, нажав **Да**.

Если нажать **Нет**, объезд ограничительного провода завершается и осуществляется переход к следующему этапу мастера установки.

i **Рекомендация:**
Не прерывать объезд по краю. Возможные проблемы при движении по краю скашиваемого участка или установке на базовую станцию могут быть не распознаны.

При необходимости объезд по краю после первой установки можно повторить. (⇒ 11.13)

После прохождения первого полного круга вокруг скашиваемого участка робот-газонокосилка возвращается на базовую станцию. Затем запускается второй объезд по краю в противоположном направлении.

Автоматическое завершение объезда по краю:

При установке устройства на базовую станцию после прохождения второго полного круга осуществляется переход к следующему этапу мастера установки.

9.13 Программирование робота-газонокосилки



Ввести размер газонного участка и подтвердить кнопкой ОК.



i Установленные закрытые зоны или дополнительные участки в размерах скашиваемого участка не учитываются.



Идет расчет нового плана кошения. С помощью красной кнопки STOP сверху на устройстве можно прервать этот процесс.



Указание «Подтверждать каждый день по отдел. или изменить активное время» подтвердить нажатием кнопки ОК.



Появляются периоды активного времени на понедельник, пункт меню **Подтвердить акт. время** активирован.



Все периоды активного времени подтверждаются кнопкой ОК, отображается программа на день.



i При небольших скашиваемых участках для кошения задействуются не все дни недели. В этом случае периоды активного времени не отображаются, пункт меню «Удалить все акт. время» отсутствует. Дни без периодов активного времени также подтверждаются кнопкой ОК.

Отображаемые **периоды активного времени** могут быть изменены. Для этого необходимо выбрать нужный интервал времени кнопкой управления и открыть его, нажав ОК. (⇒ 11.7)

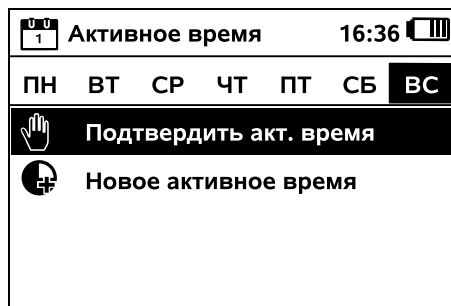


Если требуются дополнительные периоды активного времени, следует выбрать пункт меню **Новое активное время** и открыть его, нажав ОК. В окне выбора установить моменты начала и конца нового



активного времени и подтвердить кнопкой ОК. В день возможны три периода активного времени.

Если все отображаемые периоды активного времени должны быть удалены, следует выбрать пункт меню **Удалить все акт. время** и подтвердить кнопкой ОК.



После подтверждения периодов активного времени на воскресенье отображается план кошения.



Нажатием на ОК подтверждается отображаемый план кошения, после чего открывается последний этап мастера установки.



Если требуются изменения, следует выбрать **Изменить** и отдельно установить периоды активного времени.



Запрещено присутствие посторонних лиц в зоне кошения в периоды активного времени. Необходимо соответствующим образом изменить периоды активного времени.

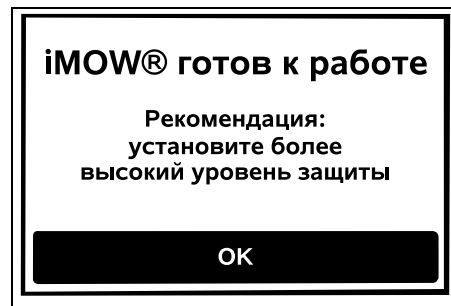
При этом учитывать местные положения по использованию роботов-газонокосилок, а также указания, приведенные в главе «Техника безопасности», (⇒ 6.) и при необходимости изменять периоды активного времени сразу или после завершения первой установки в меню «План кошения». (⇒ 11.7)

Прежде всего следует узнать в компетентном органе, в какое время суток разрешено использовать устройство.

9.14 Завершение первой установки



Убрать все посторонние предметы (например, игрушки, инструменты) со скашиваемого участка.



Завершить первую установку, нажав кнопку ОК.



После первой установки активирован уровень защиты «Нет».

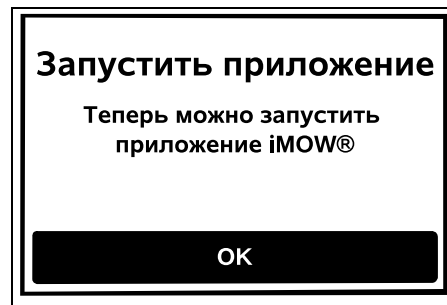
Рекомендация:

Установить уровень защиты «Низк.», «Сред.» или «Высок.». Это гарантирует, что посторонние лица не смогут изменить настройки, а робот-газонокосилка не сможет работать с другой базовой станцией. (⇒ 11.15)

RMI 632 C, RMI 632 PC:

Дополнительно активировать защиту GPS. (⇒ 11.15)

RMI 632 C, RMI 632 PC:



Чтобы можно было использовать все функции робота-газонокосилки, необходимо установить и запустить приложение iMOW® на смартфоне или планшетном компьютере с имеющимся Интернет-соединением и встроенным GPS-приемником. (⇒ 10.)

Закреть диалоговое окно, нажав кнопку ОК.



9.15 Первый процесс кошения после первой установки

Если окончание первой установки совпадает с периодом активного времени, то робот-газонокосилка сразу начинает обработку скашиваемого участка.




Если окончание первой установки происходит вне активного времени, то процесс кошения можно начать, нажав кнопку ОК. Если робот-газонокосилка не должен начинать кошение, то следует выбрать «Нет».

OK

10. Приложение iMOW®

Моделями RMI 632 C, RMI 632 PC можно управлять с помощью приложения iMOW® App. Приложение можно скачать в соответствующем магазине приложений для всех распространенных операционных систем.

 Более подробная информация представлена на веб-сайте web.imow.stihl.com/systems/.



Предписания, приведенные в главе «Техника безопасности», распространяются также на всех пользователей приложения iMOW®. (⇒ 6.)

Активация:

Чтобы приложение и робот-газонокосилка могли обмениваться данными, устройство и адрес электронной почты владельца должны быть активированы дилером. На адрес электронной почты приходит ссылка для активации.

Приложение iMOW® следует устанавливать на смартфоне или планшетном компьютере с имеющимся Интернет-соединением и встроенным GPS-приемником. Получатель электронной почты автоматически становится администратором и основным пользователем приложения, у которого имеется доступ ко всем функциям.



Необходимо сохранить адрес электронной почты и пароль, чтобы после смены смартфона или планшетного компьютера можно было повторно установить приложение iMOW® (например, после утери мобильного устройства).

Обмен данными:

Передача данных с робота-газонокосилки в Интернет (сервис M2M) включена в стоимость покупки. Передача данных осуществляется в определенные промежутки времени, поэтому может занимать несколько минут.

При отправке данных из приложения в Интернет возможны дополнительные расходы на передачу данных согласно договору с оператором сотовой связи

или Интернет-провайдером. Эти расходы пользователь оплачивает самостоятельно.



При отсутствии подключения к мобильной сети и приложения защита GPS работает без уведомлений по электронной почте и SMS.

Основные функции приложения:

- Просмотр и редактирование плана кошения
- Запуск кошения
- Включение и выключение автоматического режима
- Отправка робота-газонокосилки на базовую станцию
- Изменение даты и времени



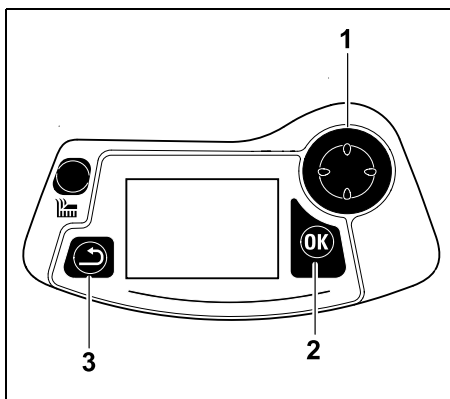
Изменение плана кошения, запуск процесса кошения, включение и выключение автоматического режима, отправка робота-газонокосилки на базовую станцию и изменение даты и времени могут стать неожиданными для окружающих людей. Поэтому перед любыми действиями робота-газонокосилки необходимо всегда предупреждать об этом находящихся на участке людей.

- Запрос информации об устройстве и местоположении робота-газонокосилки

11. Меню

11.1 Указания по управлению

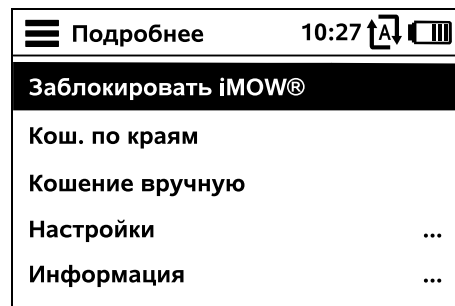
- При необходимости вынуть пульт управления. (⇒ 15.2)



Кнопка управления (1) служит для навигации по меню, настройки подтверждаются кнопкой ОК (2), после чего меню открываются. Выход из меню осуществляется с помощью кнопки «Назад» (3).



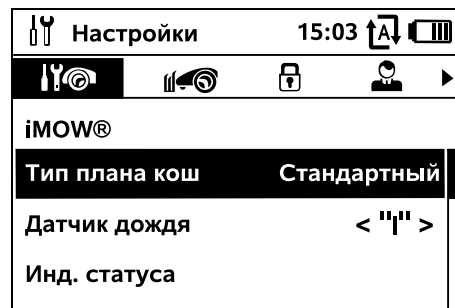
Главное меню состоит из 4 подменю, представленных в виде экранных клавиш. Выбранное подменю выделено черным цветом и открывается при нажатии кнопки ОК.



Второй уровень меню отображается в виде списка. Подменю выбираются нажатием кнопки управления вверх или вниз. Активные пункты меню в списке выделены черным цветом.

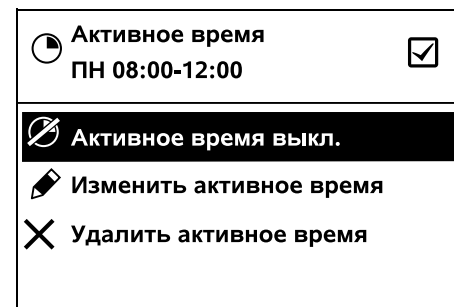
Указатель положения с правого края дисплея указывает на то, что имеются другие записи в данном разделе, перейти к которым можно при нажатии кнопки управления вниз или вверх.

Подменю открываются путем нажатия кнопки ОК.



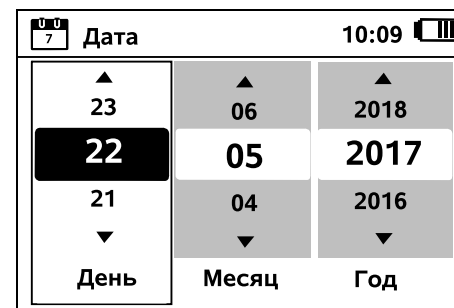
Подменю «Настройки» и «Информация» отображаются в виде вкладок.

Вкладки выбираются нажатием кнопки управления влево или вправо, подменю — нажатием кнопки управления вниз или вверх. Активные вкладки или пункты меню выделены черным цветом.



В подменю имеется список опций. Активные пункты в списке выделены черным цветом. При нажатии кнопки ОК открывается окно выбора или диалоговое окно.

Окно выбора:



Установочные значения можно изменять нажатием кнопки управления. Текущее значение выделено черным цветом. Подтверждение всех значений выполняется кнопкой ОК.

Диалоговое окно:

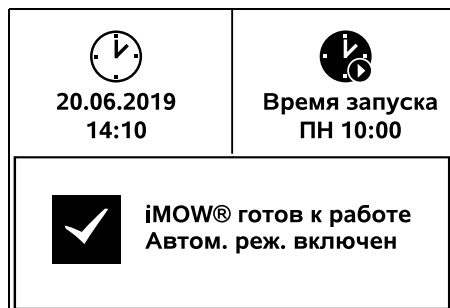


Если изменения должны быть сохранены или сообщения необходимо подтвердить, на дисплее появляется диалоговое окно. Активная экранная клавиша выделена черным цветом.

Если имеется возможность выбора, нажатие кнопки управления влево или вправо активирует соответствующую экранную клавишу.

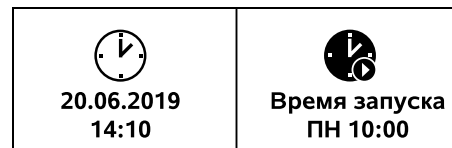
Выбранная опция подтверждается кнопкой ОК, после чего осуществляется переход к вышестоящему меню.

11.2 Индикатор статуса



Индикатор статуса появляется

- при прерывании режима ожидания робота-газонокосилки вследствие нажатия любой кнопки,
- при нажатии в главном меню кнопки «Назад»,
- во время работы устройства.



В верхней части окна индикатора имеются два конфигурируемых поля, в которых может отображаться различная информация о роботе-газонокосилке или процессах кошения. (⇒ 11.10)

Информация о статусе без выполняемых действий – RMI 632, RMI 632 P:



В нижней части индикатора отображается текст «iMOW® готов к работе» вместе с приведенным на рисунке символом и статусом автоматического режима. (⇒ 11.7)

Информация о статусе без выполняемых действий – RMI 632 C, RMI 632 PC:



В нижней части индикатора отображаются название робота-газонокосилки (⇒ 10.), текст «iMOW® готов к работе» вместе с приведенным на рисунке символом, статусом автоматического режима (⇒ 11.7) и информацией о защите GPS (⇒ 11.15).

Информация о статусе во время выполнения действий – все модели:



Во время **текущего кошения** на дисплее появляется текст «iMOW® скашивает газон» и соответствующий символ. Текстовая информация и символ изменяются в зависимости от выполняемого процесса.



Перед процессом кошения появляется текст «Внимание – iMOW® запускается» вместе с предупреждающим символом.

i Мигающая подсветка дисплея и звуковой сигнал дополнительно указывают на предстоящий запуск двигателя косилки. И лишь через несколько секунд после начала движения робота-газонокосилки включается нож косилки.

Кошение по краям:

Пока робот-газонокосилка обрабатывает край скашиваемого участка, отображается текст «Край скашивается».



На базовую станцию:

Если робот-газонокосилка возвращается на базовую станцию, на дисплее появляется соответствующая причина (например, «Аккумулятор разрядился», «Кошение завершено»).



Зарядка аккумулятора:

При зарядке аккумулятора появляется текст «Аккумулятор заряжается».



Движение к исходной точке:

Когда робот-газонокосилка перемещается в исходную точку при запуске процесса кошения, отображается текст «Начало движения к исходной точке».



RMI 632 C, RMI 632 PC:

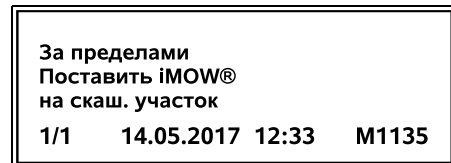
Движение к желаемой зоне:

Когда робот-газонокосилка перемещается в желаемую зону при



запуске процесса кошения, отображается текст «Начало движения к желаемой зоне».

Отображение сообщений – все модели:

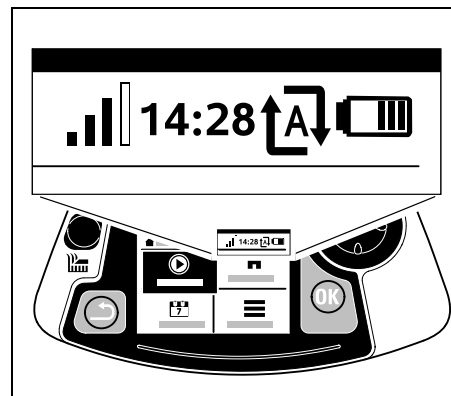


Ошибки, нарушения и рекомендации отображаются вместе с предупреждающим символом, датой, временем и кодом сообщения. Если активно несколько сообщений, то они появляются попеременно. (⇒ 24.)



Если робот-газонокосилка готов к работе, сообщение и информация о статусе сменяют друг друга.

11.3 Информационный раздел



В правом верхнем углу дисплея отображается следующая информация:

1. Заряд аккумулятора или процесс зарядки
2. Статус автоматического режима
3. Время
4. Сигнал мобильной связи (RMI 632 C, RMI 632 PC)

1. Заряд:

Символ аккумулятора служит индикатором уровня заряда.



Нет полос — аккумулятор разряжен

1–5 полос — аккумулятор частично разряжен

6 полос — аккумулятор полностью заряжен

Во время зарядки вместо символа аккумулятора появляется **символ сетевого штекера**.



2. Статус автоматического режима:

При включенном автоматическом режиме на дисплее отображается **символ автоматического режима**.



3. Время:

Текущее время отображается в 24-часовом формате.

4. Сигнал мобильной связи:

Уровень сигнала мобильной сети отображается в виде 4 полос. Чем больше закрашено полос, тем лучше прием сигнала.

Небольшой символ «x» над этими полосами означает отсутствие Интернет-соединения.



В ходе инициализации радиомодуля (проверки аппаратного и программного обеспечения, например после включения робота-газонокосилки) появляется знак вопроса.

11.4 Главное меню



Главное меню появляется,

- если осуществляется выход из индикатора статуса (⇒ 11.2) нажатием кнопки ОК,
- если во втором уровне меню нажимается кнопка «Назад».

1. Запуск (⇒ 11.5)

Время кошения
Исходная точка
Кошение в



2. Возврат на базовую станцию (⇒ 11.6)



3. План кошения (⇒ 11.7)

Автоматический режим
Длительность кошения
Активное время
Новый план кошения

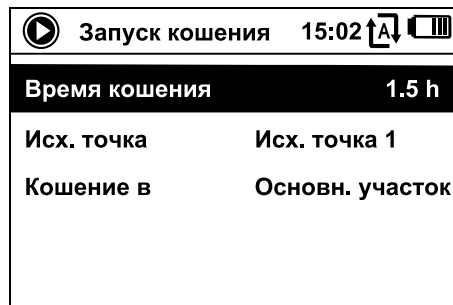


4. Подробнее (⇒ 11.8)

Заблокировать iMOW®
Кошение по краю
Настройки
Информация



11.5 Запуск



1. Время кошения:

Время кошения может быть установлено.

2. Исх. точка:

Можно выбрать исходную точку, в которой робот-газонокосилка начинает процесс кошения. Этот выбор возможен только, если установлены исходные точки и робот-газонокосилка находится на базовой станции.

3. Кошение в:

Можно выбрать участки для скашивания. Этот выбор возможен только в том случае, если установлены дополнительные участки.

11.6 Движение на базовую станцию

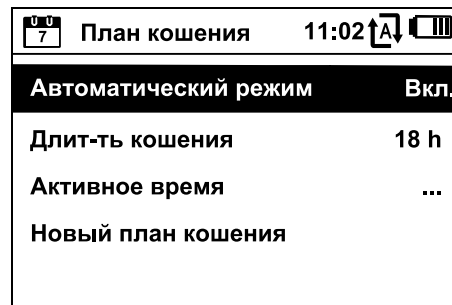
Робот-газонокосилка возвращается на базовую станцию и заряжает аккумулятор. При включенном автоматическом режиме робот-газонокосилка вновь обрабатывает скашиваемый участок в следующий возможный период активного времени.



RMI 632 C, RMI 632 PC:

Отправить робота-газонокосилку на базовую станцию можно также с помощью приложения. (⇒ 10.)

11.7 План кошения



Автоматический режим

Вкл. - Автоматический режим включен. Робот-газонокосилка косит газон в течение следующего активного времени.

Выкл. - Все периоды активного времени отключены.


Сегодня перерыв - Робот-газонокосилка автоматически не будет двигаться до следующего дня. Этот выбор возможен только в том случае, если в текущий день еще есть доступные периоды активного времени.

Длительность кошения

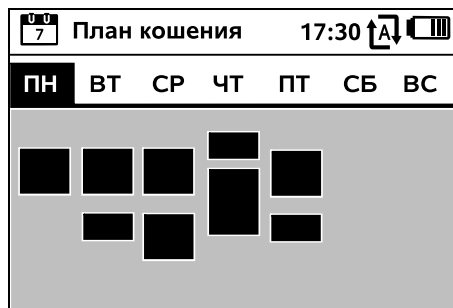
Можно установить еженедельную длительность кошения. Настройка возможна только с типом плана кошения «Динамичный». Предустановленное значение рассчитано в соответствии с размером скашиваемого участка. (⇒ 14.4)



Соблюдать указания, приведенные в главе «Изменение программы». (⇒ 15.3)


 **RMI 632 C, RMI 632 PC:**
Длительность кошения можно установить также с помощью приложения. (⇒ 10.)

Активное время



Сохраненный план кошения

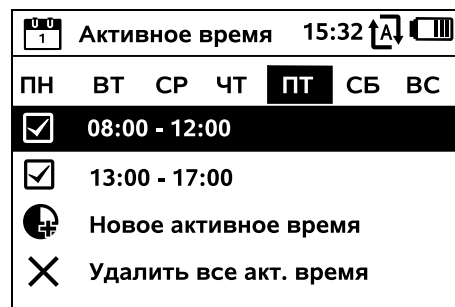
вызывается через меню «Активное время» в меню «План кошения». Прямоугольные участки под соответствующим днем означают сохраненные периоды активного времени. Кошение может выполняться в периоды активного времени, выделенные черным цветом, серые участки означают периоды активного времени без процессов кошения: например при деактивированном активном времени.


 При выключенном автоматическом режиме весь план кошения деактивирован, а все периоды активного времени выделены серым цветом.


Если периоды активного времени **отдельного дня** должны быть откорректированы, то этот день





необходимо активировать кнопкой управления (влево или вправо) и открыть подменю **Активное время**.



В периоды активного времени с **галочкой** кошение разрешено, такие периоды выделены в плане кошения черным цветом. 

В периоды активного времени **без галочки** кошение не разрешено, они выделены в плане кошения серым цветом. 

 Соблюдать требования, приведенные в главе «Указания по кошению – активное время». (⇒ 14.3)
В периоды активного времени запрещено присутствие посторонних лиц в опасной зоне.


 **RMI 632 C, RMI 632 PC:**
Редактирование периодов активного времени возможно также с помощью приложения. (⇒ 10.)

Сохраненные периоды активного времени можно выбирать и редактировать по отдельности.

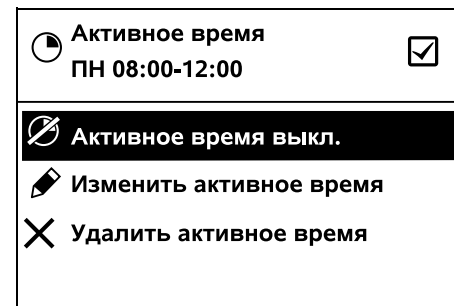
Новое активное время можно добавить, если сохранено менее 3 периодов активного времени в






день. Дополнительный период активного времени не должен пересекаться с другими периодами.


Если робот-газонокосилка не должен выполнять кошение в выбранный день, следует выбрать пункт меню **Удалить все акт. время**. 

Изменение периодов активного времени:



Функция **Активное время выкл.** или **Активное время вкл.** позволяет блокировать/разблокировать выбранный период активного времени для автоматического кошения. 


Используя функцию **Изменить активное время**, можно изменять интервалы времени. 

Если выбранный период активного времени больше не требуется, следует выбрать пункт меню **Удалить активное время**. 

i Если интервалов времени недостаточно для требуемых процессов кошения и зарядки, необходимо увеличить/дополнить периоды активного времени или сократить длительность кошения. На дисплее появляется соответствующее сообщение.

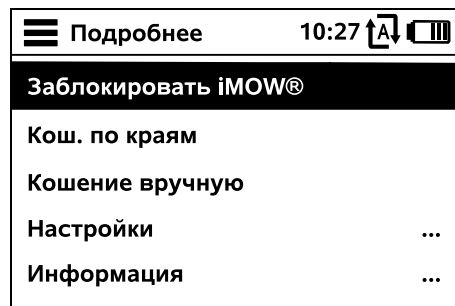
Новый план кошения

Команда **Новый план кошения** удаляет все сохраненные периоды активного времени. Запускается этап мастера установки «Программирование робота-газонокосилки». (⇒ 9.13)



i Если окончание новой программы совпадает с периодом активного времени, то робот-газонокосилка запускает автоматический режим кошения после подтверждения отдельных программ дня.

11.8 Подробнее



1. Заблокировать iMOW®: Блокировка устройства.

Для разблокировки нажать указанную комбинацию кнопок. (⇒ 5.2)

2. Кош. по краям:

После активирования робот-газонокосилка обрабатывает край скашиваемого участка. После прохождения круга он возвращается на базовую станцию и заряжает аккумулятор.

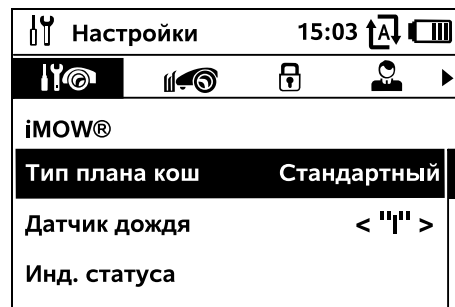
3. Кошение вручную:

Нажатием кнопки ОК и кнопки кошения можно включить нож и косить газон в ручном режиме. Управление осуществляется с помощью кнопки управления. (⇒ 15.6)

4. Настройки(⇒ 11.9)

5. Информация(⇒ 11.17)

11.9 Настройки



1. iMOW®:

Изменение настроек устройства (⇒ 11.10)



2. Установка:

Изменение и тестирование установки (⇒ 11.13)



3. Безопасность:

Изменение настроек безопасности (⇒ 11.15)



4. Сервис:

Техническое обслуживание и сервис (⇒ 11.16)



5. Область дилера:

Меню защищено **кодом дилера**. С помощью этого меню дилер принимает различные меры по техническому обслуживанию и сервису.



11.10 iMOW® — настройки устройства

1. Тип плана кошения:

Стандартный: Робот-газонокосилка косит газон в течение всего активного времени. Только при зарядке процесс кошения прерывается. Предварительно установлен тип плана кошения «Стандартный».

Динамичный: Количество и длительность кошения, а также процессов зарядки в период активного времени приводятся в соответствие полностью автоматически.

2. Датчик дождя:

Датчик дождя может быть настроен так, чтобы кошение во время дождя прерывалось или не начиналось.



- Настроить датчик дождя (⇒ 11.11)

3. Индикатор статуса:

Выбор информации, которая должна появляться на индикаторе статуса. (⇒ 11.2)



- Настройка индикатора статуса (⇒ 11.12)

4. Время:

Установка текущего времени. Чтобы исключить непреднамеренное кошение роботом-газонокосилкой, установленное время должно совпадать с текущим временем.



i RMI 632 C, RMI 632 PC:
Время можно установить также с помощью приложения. (⇒ 10.)

5. Дата:

Установка текущей даты.



Чтобы исключить непреднамеренное кошение роботом-газонокосилкой, установленная дата должна совпадать с фактической календарной датой.

i RMI 632 C, RMI 632 PC:
Дату можно установить также с помощью приложения. (⇒ 10.)

6. Формат даты:

Установка нужного формата даты.



7. Язык:

Установка нужного языка дисплея. По умолчанию установлен тот язык, который был выбран при первой установке.



8. Контраст:

При необходимости можно настроить контрастность дисплея.



9. Реж.потр.энер.

(RMI 632 C, RMI 632 PC):

При выбранном режиме

Стандартный робот-газонокосилка имеет постоянное Интернет-соединение, что обеспечивает доступ через приложение. (⇒ 10.)

При выбранной функции **ECO** в целях экономии электроэнергии при перерывах в работе радиосвязь деактивируется, поэтому доступ к роботу-газонокосилке через приложение отсутствует. В приложении отображаются последние полученные данные.



11.11 Настройка датчика дождя

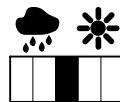
Для настройки 5-ступенчатого датчика нажать кнопку управления влево или вправо. Текущее значение отображается в меню «Настройки» в виде штрихов.



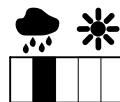
Смещение регулятора влияет на

- чувствительность датчика дождя,
- продолжительность того, как долго робот-газонокосилка будет ожидать просыхания поверхности датчика после дождя.

При **средней чувствительности** робот-газонокосилка готов к работе при нормальных внешних условиях.



Переместить полосу **левее** для кошения при более высокой влажности. При перемещении полосы до упора влево робот-газонокосилка работает даже во влажных условиях окружающей среды и не приостанавливает кошение, если на датчик попадают капли дождя.



Переместить полосу **правее** для кошения при более низкой влажности. При перемещении полосы до упора вправо робот-газонокосилка выполняет кошение только при полностью сухом датчике дождя.



11.12 Настройка индикатора статуса

Для конфигурации индикатора статуса выбрать левую или правую индикацию с помощью кнопки управления и подтвердить кнопкой ОК.

Заряд:

Индикация символа аккумулятора вместе с уровнем заряда в процентах



Ост. время:

Оставшаяся длительность кошения на текущей неделе в часах и минутах. Этот индикатор доступен только с типом плана кошения «Динамичный».



Время и дата:

Актуальная дата и текущее время



Время запуска:

Начало следующего запланированного кошения. При текущем периоде активного времени отображается текст «активирован».



Процессы кошения:

Количество всех завершенных ранее процессов кошения



Часы кошения:

Длительность всех завершенных ранее процессов кошения



Участок пути:

Общий пройденный участок пути



Сеть

(RMI 632 C, RMI 632 PC):

Уровень сигнала мобильной сети с обозначением сети. Небольшой символ «x» или знак вопроса обозначает отсутствие соединения робота-газонокосилки с Интернетом. (⇒ 11.3), (⇒ 11.17)



Прием GPS (RMI 632 C, RMI 632 PC):
GPS-координаты робота-газонокосилки. (⇒ 11.17)



11.13 Установка

1. Коридор:

Включение и выключение возврата на базовую станцию со смещением.



При активированном коридоре робот-газонокосилка возвращается на базовую станцию вдоль ограничительного провода со смещением вовнутрь.

Можно выбрать один из **трех вариантов:**

Выкл. – установка по умолчанию
Робот-газонокосилка перемещается вдоль ограничительного провода.

Узко – 40 см

Робот-газонокосилка попеременно перемещается вдоль ограничительного провода или со смещением на 40 см.

Широко – 40 - 80 см

Расстояние до ограничительного провода при каждом возврате устройства на базу внутри этого коридора устанавливается в случайном порядке.



При наличии внешней базовой станции, проходов и узких мест для возврата устройства на базу со смещением должны быть установлены **поисковые петли**. (⇒ 12.12)

Для возврата на базу со смещением необходимо учитывать минимальное расстояние между проводами в 2 м.

2. Исходные точки:

Робот-газонокосилка начинает процессы кошения либо от базовой станции (настройка по умолчанию), либо от одной из исходных точек.



Исходные точки устанавливаются в следующих случаях:

- если требуется перемещение в определенную зону участка, так как она обрабатывается в недостаточной мере,
- если доступ к зонам имеется только через один проход. Для таких зон участка необходимо устанавливать как минимум по одной исходной точке.

RMI 632 C, RMI 632 PC:

Исходным точкам может быть присвоен **радиус**. В таком случае робот-газонокосилка в начале кошения у соответствующей исходной точки всегда совершает круг вокруг этой исходной точки. И лишь после обработки данной зоны он переходит к скашиванию остального участка.

- Установка исходных точек (⇒ 11.14)

3. Дополнительные участки:

Активирование дополнительных участков.



Не активирован – установка по умолчанию

Активирован – устанавливается, если требуется кошение на дополнительных участках. В меню «Запуск» необходимо выбрать скашиваемый участок (основной/дополнительный участок). (⇒ 12.10)

4. Кошение по краям:

Определение частоты кошения по краям.



Никогда – край никогда

не скашивается.

Один раз – установка по умолчанию, край скашивается один раз в неделю.

Два раза / Три раза / Четыре раза / Пять раз – край скашивается два/три/четыре/пять раз в неделю.

5. Проверка края:

Объезд по краю для проверки правильности прокладки провода. Запускается этап мастера установки «Проверка установки». (⇒ 9.12)



Для проверки правильности прокладки провода вокруг закрытых зон необходимо расположить робота-газонокосилку передней частью в направлении закрытой зоны на скашиваемом участке и запустить объезд по краю.

Во время объезда по краю определяется домашняя область робота-газонокосилки. При необходимости можно расширить уже сохраненную домашнюю область. (⇒ 14.5)

6. Переустановка:

Мастер установки перезагружается, текущий план кошения удаляется. (⇒ 9.6)



11.14 Установка исходных точек

Для установки следует либо

- запрограммировать исходные точки, либо
- выбрать нужную исходную точку и установить ее вручную.

Программирование исходных точек:

После нажатия кнопки ОК робот-



газонокосилка запускает программирующий объезд вдоль ограничительного провода. Если робот-газонокосилка не находится на базовой станции, он сначала возвращается на станцию. Все имеющиеся исходные точки удаляются.



RMI 632 C, RMI 632 PC:

Во время ознакомительного объезда определяется домашняя область робота-газонокосилки. При необходимости можно расширить уже сохраненную домашнюю область. (⇒ 14.5)

Во время передвижения можно задать до 4 исходных точек, нажав «OK», затем робот-газонокосилка снова согласовывается с базовой станцией.

Прерывание процесса программирования:

Вручную – нажатием кнопки «STOP». Автоматически – из-за препятствий на тропке скашиваемого участка.

- Если программирующий объезд был прерван автоматически, следует откорректировать положение ограничительного провода или устранить препятствия.
- Перед продолжением программирующего объезда проверить положение робота-газонокосилки. Устройство должно стоять либо на ограничительном проводе, либо внутри скашиваемого участка, при этом его передняя сторона должна быть обращена к ограничительному проводу.

Завершение процесса программирования:

Вручную – после прерывания. Автоматически – после установки устройства на базовую станцию.

Новые исходные точки сохраняются путем подтверждения кнопкой «OK».

Частота запуска:

Частота запуска задает, как часто должно начинаться кошение в исходной точке. По умолчанию установлено 2 из 10 процессов кошения (2/10) в каждой исходной точке.

- При необходимости после программирования можно изменить частоту запуска.
- Если процесс программирования был завершен преждевременно, то робота-газонокосилку с помощью меню «Движ. на базу» следует отправить на базовую станцию. (⇒ 11.6)
- **RMI 632 C, RMI 632 PC:**Mähroboter После программирования вокруг каждой исходной точки может быть установлен **радиус** от 3 м до 30 м. По умолчанию сохраненным исходным точкам радиус не присвоен.



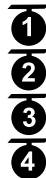
Исходные точки с радиусом:

Если процесс кошения начинается в соответствующей исходной точке, робот-газонокосилка сначала обрабатывает участок внутри сегмента вокруг исходной точки. Лишь после этого он переходит к обработке остального скашиваемого участка.

Установка от 1 до 4 исходных точек:

Установить расстояние до исходных точек от базовой станции и задать частоту запуска.

Расстояние соответствует расстоянию от базовой станции до исходной точки в метрах,



замеренное по часовой стрелке. **Частота запуска** может быть в диапазоне от 0 из 10 (0/10) до 10 из 10 процессов кошения (10/10).

RMI 632 C, RMI 632 PC:

Вокруг исходной точки может быть установлен **радиус** от 3 м до 30 м.



Базовая станция

определена как **исходная точка 0**, из которой по умолчанию начинается кошение. Частота запуска соответствует вычисленному остаточному значению 10 из 10 выездов.



11.15 Безопасность

1. Блокировка устройства
2. Уровень
3. Защита GPS (RMI 632 C, RMI 632 PC)
4. Изменить PIN-код
5. Стартовый сигнал
6. Звуковые сигналы
7. Звуки меню
8. Блокировка кнопок
9. Состык. iMOW® + база

1. Блокировка устройства:

При нажатии кнопки OK активируется блокировка устройства, робот-газонокосилка больше не запускается. При нажатии кнопки OK активируется блокировка устройства, робот-газонокосилка больше не запускается. (⇒ 5.2)



- Для отмены блокировки устройства нажать изображенную комбинацию кнопок (кнопку кошения и кнопку ОК).



2. Уровень:

Можно установить 4 уровня защиты, в зависимости от уровня активируются определенные блокировки и защитные устройства.



- **Нет:**
робот-газонокосилка не защищен.
- **Низк.:**
запрос PIN-кода активирован; согласование робота-газонокосилки и базовой станции, а также сброс устройства до заводских настроек возможны только после ввода PIN-кода.
- **Сред.:**
по аналогии с уровнем «Низк.», но при этом активирована блокировка по времени.
- **Высок.:**
всегда необходимо вводить PIN-код.



Рекомендация:

Установить уровень защиты «Низк.», «Сред.» или «Высок.».

- Выбрать нужный уровень и подтвердить с помощью кнопки ОК, при необходимости ввести 4-значный PIN-код.

Запрос PIN-кода:

Если косилку держать поднятой за ручку дольше 10 секунд, то появляется запрос PIN-кода. Если в течение 1 минуты не ввести PIN-код, включается аварийный звуковой сигнал, при этом автоматический режим выключается.

Блок. стыковки:

Запрос PIN-кода перед согласованием

робота-газонокосилки и базовой станции.

Блокировка сброса:

Запрос PIN-кода перед сбросом устройства до заводских настроек.

Блокировка по времени:

Запрос PIN-кода для изменения настройки, если PIN-код не вводился больше 1 месяца.

Защита настроек:

Запрос PIN-кода при изменении настроек.

3. Защита GPS

(RMI 632 C, RMI 632 PC):

Включение и выключение контроля местоположения. (⇒ 5.10)



Рекомендация:

Следует всегда включать защиту GPS.

Перед включением ввести номер мобильного телефона владельца в приложении (⇒ 10.) и установить один из уровней защиты робота-газонокосилки «Низк.», «Сред.» или «Высок.».

4. Изменить PIN-код:

При необходимости можно изменить 4-значный PIN-код.



Пункт меню «Изменить PIN-код» появляется только при уровнях защиты «Низк.», «Сред.» или «Высок.».

- Ввести сначала старый PIN-код и подтвердить кнопкой ОК.
- Ввести новый 4-значный PIN-код и подтвердить кнопкой ОК.



Рекомендация:

Следует записать измененный PIN-код.

Если PIN-код был введен неправильно 5 раз, то требуется 4-значный **Главный код**, кроме того, автоматический режим деактивируется.

Для создания главного кода обратитесь в специализированный центр STIHL или напрямую в службу поддержки iMOW® Support по адресу support@imow.stihl.com. Сообщите 9-значный серийный номер и 4-значную дату, которая отображается на дисплее iMOW®.

5. Стартовый сигнал:

Включение и выключение звукового сигнала, который раздается перед включением ножа косилки.



6. Звуковые сигналы:

Включение и выключение звукового сигнала, который раздается, если робот-газонокосилка задевает препятствие.



7. Звуки меню:

Включение и выключение звукового сигнала в виде щелчка, который раздается при открытии меню или подтверждении кнопкой ОК.



8. Блокировка кнопок:

При включенной блокировке кнопками на пульте управления можно пользоваться только в том случае, если сначала нажать кнопку **Назад** и удерживать ее, а затем нажать кнопку управления **Вперед**.



Блокировка кнопок активируется через 2 минуты после последнего нажатия какой-либо кнопки.

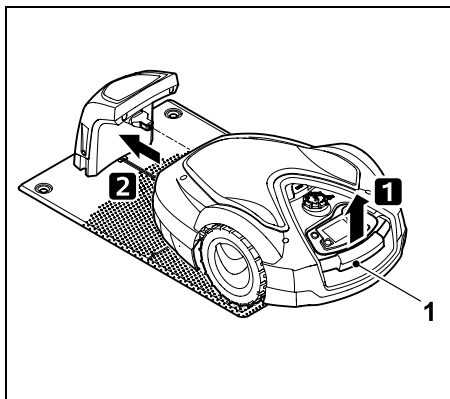
9. Состояние. iMOW® + база:

После первого запуска робот-газонокосилка работает только вместе с базовой станцией, входящей в комплект поставки.



После замены базовой станции или электронных компонентов робота-газонокосилки, а также для запуска робота-газонокосилки на следующем скашиваемом участке с другой базовой станцией необходимо выполнять согласование робота-газонокосилки и базовой станции.

- Установить базовую станцию и подсоединить ограничительный провод. (⇒ 9.8), (⇒ 9.11)



Приподнять робота-газонокосилку за ручку (1) и разгрузить приводные колеса. Переместить устройство на передних колесах на базовую станцию.

- После нажатия кнопки ОК ввести PIN-код, после чего робот-газонокосилка ищет сигнал провода и автоматически сохраняет его. Процесс занимает несколько минут. (⇒ 9.10)



При уровне защиты «Нет» ввод PIN-кода не требуется.

11.16 Сервис

1. Замена ножа:

Установка нового ножа косилки подтверждается кнопкой ОК. Счетчик обнуляется.

2. Поиск обрыва провода:

Если на базовой станции часто мигает красный светодиод, это указывает на обрыв ограничительного провода. (⇒ 13.1)

- Искать обрыв провода (⇒ 16.7)

3. Зимн.простой:

При нажатии кнопки ОК робот-газонокосилка переходит в режим зимнего простоя. Настройки сохраняются, время и дата сбрасываются.

- Перед режимом зимнего простоя следует полностью зарядить аккумулятор.
- При повторном вводе в эксплуатацию вывести устройство из режима простоя нажатием любой кнопки.

4. Сброс настроек:

При нажатии ОК робот-газонокосилка возвращается к заводским настройкам, мастер установки запускается заново. (⇒ 9.6)

- После нажатия кнопки ОК вводится PIN-код.



При уровне защиты «Нет» ввод PIN-кода не требуется.

11.17 Информация

Информация		10:32	🔋
!	📄	👁️	📶
Сообщения			
Распознан дождь		ПТ 13:52	
Рекомендация		ВС 15:00	

1. Сообщения:

Список всех активных ошибок, нарушений и рекомендаций с указанием времени их появления. При бесперебойной работе появляется текст «Нет сообщений». Подробности сообщения появляются после нажатия кнопки «ОК». (⇒ 24.)



2. События:

Список последних действий робота-газонокосилки. Подробности события (дополнительный текст, время и код) появляются после нажатия кнопки «ОК».



Если некоторые действия возникают слишком часто, необходимо обратиться к дилеру за дополнительной информацией. Ошибки в обычном режиме работы отображаются в сообщениях.

3. Статус iMOW®:

Информация о роботезащитной газонокосилке



- Заряд:
Уровень заряда в процентах
- Оставшееся время:
Оставшаяся длительность кошения на текущей неделе в часах и минутах. Этот индикатор доступен только с типом плана кошения «Динамичный».
- Дата и время
- Время запуска:
Начало следующего запланированного кошения
- Процессы кошения:
Количество всех завершенных процессов кошения
- Часы кошения:
Длительность всех завершенных процессов кошения в часах
- Участок пути:
Общее пройденное расстояние в метрах
- Серий. №:
Серийный номер роботезащитной газонокосилки указан на фирменной табличке в отделении под пультом управления.
- Сервис:
Дата последнего обслуживания, выполненного дилером STIHL
- Аккумулятор:
Серийный номер аккумулятора
- ПО:
Установленное программное обеспечение устройства

4. Статус газона:

Информация о газонном участке



- Скашиваемый участок в квадратных метрах:
Значение вводится при первой установке или переустановке. (⇒ 9.6)
- Время круга:
Длительность прохождения одного круга вокруг скашиваемого участка в минутах и секундах
- Исходные точки 1–4:
Расстояние до соответствующей исходной точки от базовой станции в метрах, замеренное по часовой стрелке. (⇒ 11.14)
- Периметр:
Периметр скашиваемого участка в метрах
- Кош. по краям:
Частота кошения по краям в неделю (⇒ 11.13)

5. Статус радиомодуля (RMI 632 C, RMI 632 PC):

Информация о радиомодуле



- Спутники:
Количество спутников в диапазоне захвата
- Положение:
Текущее положение роботезащитной газонокосилки; данная функция доступна при наличии должного соединения со спутниками
- Уровень сигнала:
Уровень сигнала мобильной сети; чем больше плюсов (макс. «++++»), тем лучше соединение.
- Сеть:
Код сети, состоящий из кодов страны (MCC) и оператора (MNC)

- Номер мобил. связи:
Номер мобильного телефона владельца; вводится в приложении. (⇒ 10.)
- IMEI:
Номер аппаратного обеспечения радиомодуля
- IMSI:
Международный идентификатор мобильного абонента
- SW:
Версия программного обеспечения радиомодуля
- Серий. №:
Серийный номер радиомодуля
- Серий. № модема:
Серийный номер модема

12. Ограничительный провод



Перед укладкой ограничительного провода, особенно перед первой его установкой, следует прочитать всю главу и точно спланировать укладку провода.



Выполнить первую установку, используя мастер установки. (⇒ 9.6)


Если вам требуется поддержка, то дилер STIHL охотно окажет вам помощь в подготовке скашиваемого участка и установке ограничительного провода.

Перед окончательной фиксацией ограничительного провода проверьте его прокладку. (⇒ 9.12) Подгонка

проложенного провода требуется, как правило, в области проходов, в узких местах или закрытых зонах.

Подгонка может потребоваться,


- если технические возможности робота-газонокосилки ограничены, например из-за очень узких проходов или прокладки провода рядом с металлическими предметами или по газонному участку, под которым имеется металл (например, водопровод или электрические кабели),
- если скашиваемый участок специально переделан под использование робота-газонокосилки.


 Расстояния от провода, указанные в данной «Инструкции по эксплуатации», приведены с учетом прокладки ограничительного провода на газонном участке.

Ограничительный провод можно также закапывать на глубину до 10 см (например, с помощью кабелеукладочной машины).

Однако закапывание провода в земле, как правило, влияет на прием сигнала, особенно в тех случаях, если ограничительный провод проходит под плиткой или брусчаткой. При определенных обстоятельствах робот-газонокосилка движется с увеличенным смещением наружу вдоль ограничительного провода, что требует больше свободного пространства в проходах, узких местах, а также при движении по краю. При необходимости откорректировать прокладку провода.

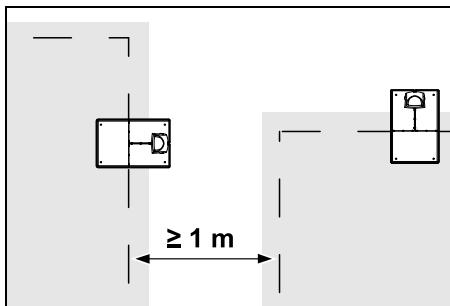
12.1 Планирование прокладки ограничительного провода

 **Учитывать примеры установки,** приведенные в конце данной «Инструкции по эксплуатации». (⇒ 27.)
Закрытые зоны, проходы, дополнительные участки, поисковые петли и запасы провода в ходе прокладки ограничительного провода следует устанавливать одновременно, чтобы исключить последующую корректировку.

- Задать **местоположение базовой станции.** (⇒ 9.1)
- Устранить **препятствия** на скашиваемом участке или предусмотреть закрытые зоны. (⇒ 12.9)
- **Ограничительный провод:**
Ограничительный провод должен укладываться непрерывной ограничительной петлей вокруг всего скашиваемого участка.
Максимальная длина: **500 м**
-  На небольших скашиваемых участках при длине провода меньше 80 м вместе с ограничительным проводом необходимо установить специальную принадлежность АКМ 100. (⇒ 9.9)
- **Проходы и дополнительные участки:**
Для кошения в автоматическом режиме все зоны скашиваемого участка соединить **проходами.** (⇒ 12.11)
Если для этого не хватает места, то следует создать **дополнительные участки.** (⇒ 12.10)
- При прокладке ограничительного провода соблюдать **расстояния** (⇒ 12.5):
до препятствий, пригодных для движения (уровень высоты меньше +/- 1 см, например, дорожки): **0 см**
до высоких препятствий (например, стен, деревьев): **33 см**

минимальное расстояние в узких местах: **54 см**
до водных поверхностей и
возможных мест падения (бордюров,
уступов): **100 см**

- **Углы:**
Не прокладывать провод под острым углом (меньше 90°)
- **Поисковые петли:**
Если требуется возврат устройства на базу со смещением (коридор), при наличии проходов или внешней базовой станции необходимо установить поисковые петли. (⇒ 12.12)
- **Запасы провода:**
Для облегчения последующего изменения прокладки ограничительного провода необходимо выполнить несколько запасов провода. (⇒ 12.15)



Скашиваемые участки не должны накладываться друг на друга. Следует соблюдать минимальное расстояние **≥ 1 м** между ограничительными проводами двух скашиваемых участков.

i Смотанные остатки ограничительного провода могут стать причиной неисправностей, поэтому их необходимо удалить.

12.2 Составление схемы скашиваемого участка



При установке робота-газонокосилки и базовой станции рекомендуется составить схему скашиваемого участка. Для этого предусмотрена одна страница в начале данной инструкции по эксплуатации. Эту схему следует обновлять в соответствии с появляющимися изменениями.

Содержание схемы:

- **Контур скашиваемого участка** с важными препятствиями, границами и возможными закрытыми зонами, в которых не разрешается работать роботу-газонокосилке. (⇒ 27.)
- Расположение **базовой станции** (⇒ 9.8)
- Положение **ограничительного провода**
За короткий срок ограничительный провод врастает в почву и его больше не видно. Особенно важно пометить укладку провода вокруг препятствий. (⇒ 12.3)
- Положение **соединителей провода**
Через короткое время используемые соединители проводов перестают быть видны. Их расположение следует отметить, чтобы при необходимости можно было заменить их. (⇒ 12.16)

12.3 Прокладка ограничительного провода



Использовать только оригинальные фиксаторы и оригинальный ограничительный провод. **Установочные комплекты** с необходимыми монтажными материалами входят в перечень принадлежностей и имеются в наличии у дилеров STIHL. (⇒ 18.)

Направление прокладки провода (по часовой или против часовой стрелки) можно выбрать по необходимости.

Запрещается тянуть фиксаторы за ограничительный провод — для этого следует всегда использовать подходящий инструмент (например, пассатижи).

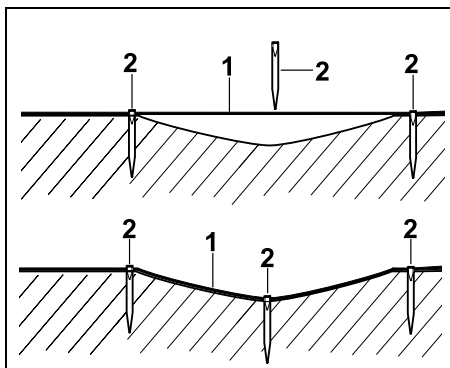
Нарисовать схему прокладки ограничительного провода. (⇒ 12.2)

- Установить базовую станцию. (⇒ 9.8)
- Ориентируясь на базовую станцию, уложить ограничительный провод вокруг скашиваемого участка и имеющихся препятствий (⇒ 12.9), затем закрепить его в почве фиксаторами. Проверять расстояния с помощью шаблона для измерения iMOW®. (⇒ 12.5)
Соблюдать указания, приведенные в главе «Первая установка». (⇒ 9.9)
- Подсоединить ограничительный провод. (⇒ 9.11)



Указание:

Избегать чрезмерного натяжения ограничительного провода, чтобы избежать обрыва провода. Особенно при прокладке с помощью устройства для прокладки провода следить за тем, чтобы ограничительный провод свободно выходил из катушки, без натяжения.




Ограничительный провод (1) прокладывается на поверхности земли и при наличии неровностей закрепляется дополнительным количеством фиксаторов (2). Это предотвращает обрезание провода ножом косилки.

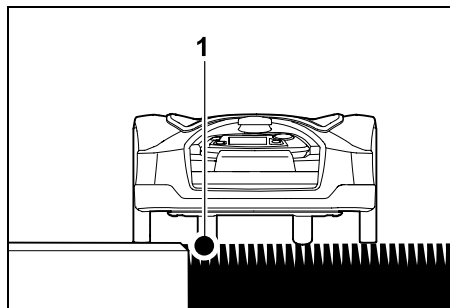
12.4 Подсоединение ограничительного провода

- Вынуть сетевой штекер и затем снять крышку базовой станции.



- Вложить ограничительный провод в кабелепроводы опорной пластины, вставить в цоколь, обрезать изоляцию на концах и подсоединить к базовой станции. Соблюдать указания, приведенные в главе «Первая установка». (⇒ 9.11)
- Установить крышку базовой станции и затем вставить сетевой штекер. 
- Проверить сигнал провода. (⇒ 11.13)
- Проверить установку устройства на базовую станцию. (⇒ 15.7) При необходимости откорректировать положение ограничительного провода в зоне базовой станции.

12.5 Отступы для провода — использовать шаблон для измерения iMOW®



Вдоль препятствий, по которым возможно движение (например, террасы или дорожки), ограничительный провод (1) можно прокладывать **без отступа**. Робот-газонокосилка передвигается в таком случае одним задним колесом за

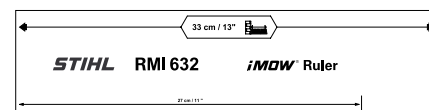
пределами скашиваемого участка. Максимальный уровень высоты до луговины: **+/- 1 см**



При уходе за кромкой газона следить за тем, чтобы ограничительный провод не был поврежден. При необходимости ограничительный провод следует прокладывать на небольшом расстоянии (2 - 3 см) от кромки газона.

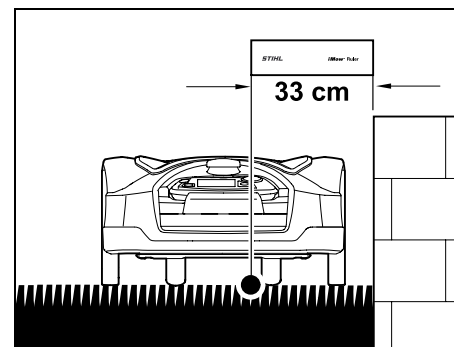
Замер отступов от провода с помощью шаблона для измерения iMOW®:

Чтобы ограничительный провод проложить с правильным отступом от края газонного участка и препятствий, для замера расстояний необходимо использовать шаблон для измерения iMOW®.



Высокое препятствие:

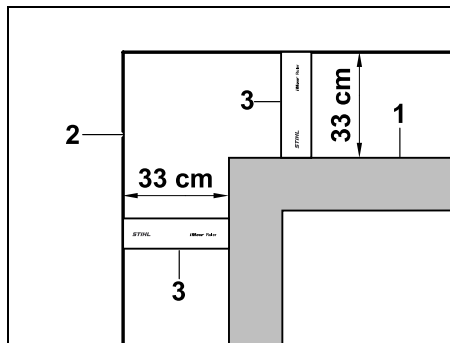
Расстояние между высоким препятствием и ограничительным проводом.



Робот-газонокосилка должен передвигаться только в пределах скашиваемого участка и не должен задевать препятствие.

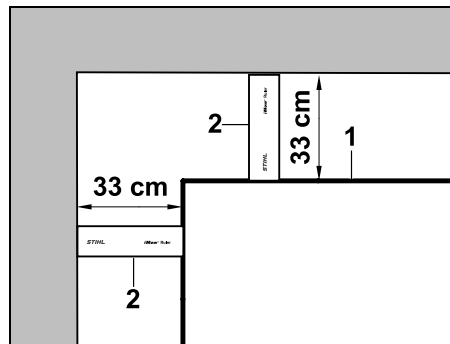
За счет расстояния 33 см робот-газонокосилка движется вдоль ограничительного провода в углу высокого препятствия, не задевая его при этом.

Прокладка провода вокруг высоких препятствий:



При укладке провода вокруг таких высоких препятствий (1), как стены или высокие клумбы, необходимо точно придерживаться в углах расстояния от провода, чтобы робот-газонокосилка не задевал препятствие. Проложить ограничительный провод (2) с помощью шаблона для измерения iMOW® (3), как показано на рисунке.

Расстояние до провода: 33 см

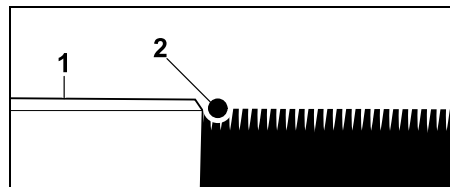


При прокладке ограничительного провода (1) во внутреннем углу высокого препятствия измерить расстояние до провода с помощью шаблона для измерений iMOW® (2).

Расстояние до провода: 33 см

Замер высоты препятствий:

Робот-газонокосилка может передвигаться также по соседним участкам, например по дорожкам, если преодолеваемый уровень высоты меньше +/- 1 см.

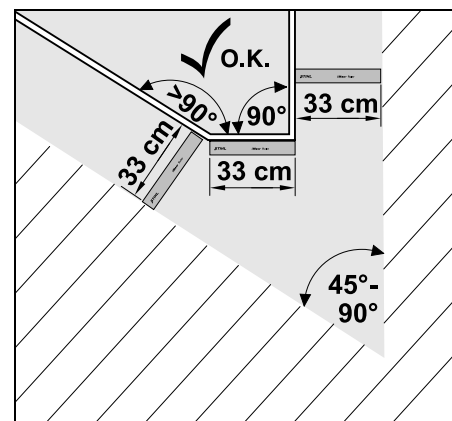


Разница высот до препятствий, по которым можно передвигаться (1), меньше +/- 1 см: проложить ограничительный провод (2) без соблюдения расстояния до препятствия.

i При необходимости установить такую **высоту скашивания**, чтобы робот-газонокосилка не задевал препятствия косилочным механизмом.

При установке минимальной высоты скашивания робот-газонокосилка может преодолевать лишь более низкие препятствия, чем указано.

12.6 Острые углы



В зоне заостренного угла газона (45°–90°) ограничительный провод прокладывается, как показано на рисунке. Два угла должны быть на расстоянии друг от друга как минимум **33 см**, чтобы робот-газонокосилка мог двигаться по краю.

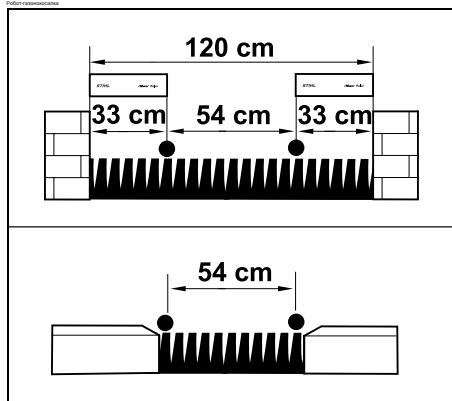
Не прокладывать провод на углах меньше 45°.

12.7 Узкие места

i Если на скашиваемом участке установлены узкие места, возврат устройства на базу со смещением (коридор) должен быть отключен (⇒ 11.13) или должны быть установлены поисковые петли. (⇒ 12.12)

Робот-газонокосилка проезжает все узкие места автоматически, если соблюдается минимальное расстояние от провода. Более узкие зоны скашиваемого участка следует разграничить, соответствующим образом проложив ограничительный провод.

Если два скашиваемых участка соединены друг с другом узкой зоной, в которой возможно движение, то можно установить проход. (⇒ 12.11)



Минимальное расстояние между проводами составляет **54 см**.

В результате в **узких местах** требуется следующее пространство:

- между высокими препятствиями высотой более +/- 1 см, например, между стенами высотой **120 см**,
- между соседними участками, по которым можно передвигаться, с уровнем высоты ниже +/- 1 см (например, дорожки) **54 см**.

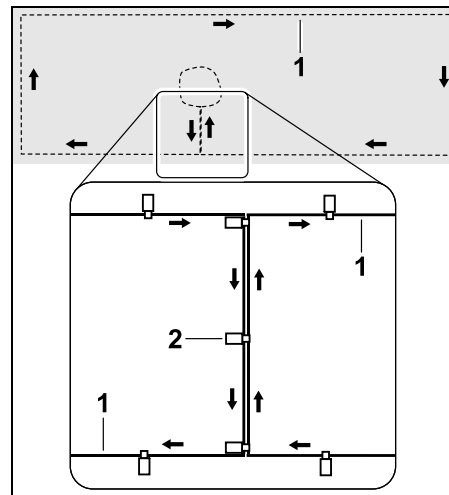
12.8 Установка соединительных участков

Робот-газонокосилка игнорирует сигнал ограничительного провода, если провода прокладываются параллельно и близко друг к другу. Необходимо установить соединительные участки,

- если требуется установка дополнительных участков, (⇒ 12.10)
- если необходимы закрытые зоны. (⇒ 12.9)

i STIHL рекомендует создавать соединительные участки вместе с соответствующими закрытыми зонами или дополнительными участками по мере прокладки провода.

При последующей установке ограничительную петлю провода необходимо разъединить, а соединительные участки связать с помощью входящих в комплект соединителей провода. (⇒ 12.16)



На соединительных участках ограничительный провод (1) прокладывается параллельно, не разрешается перекрещивание проводов и их близкое расположение друг к другу. Соединительные участки следует закрепить в почве достаточным количеством фиксаторов (2).

12.9 Закрытые зоны

Закрытые зоны устанавливаются

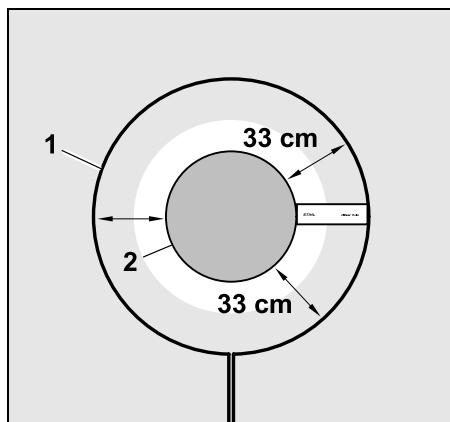
- вокруг препятствий, которые не должен задевать робот-газонокосилка,
- вокруг недостаточно устойчивых препятствий,
- вокруг слишком низких препятствий. Минимальная высота: 10 см

STIHL рекомендует:

- либо окружать препятствия закрытыми зонами, либо устранять их.

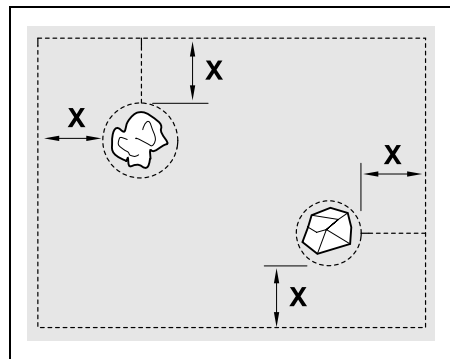
- Закрытые зоны после первой установки или корректировки проложенного провода необходимо проверять с помощью команды «Проверить край». (⇒ 11.13)

Отступ при прокладке ограничительного провода вокруг закрытой зоны: **33 см**



Робот-газонокосилка передвигается вдоль ограничительного провода (1), не задевая при этом препятствие (2).

Чтобы обеспечить надежную работу, закрытые зоны должны быть в целом круглыми и не должны иметь овальных, угловых или изогнутых внутрь форм.

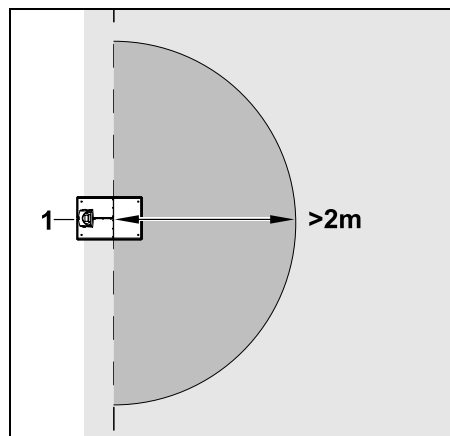


Закрытые зоны должны иметь **минимальный диаметр 66 см**. **Расстояние до контура кошения (X)** должно быть больше 54 см.

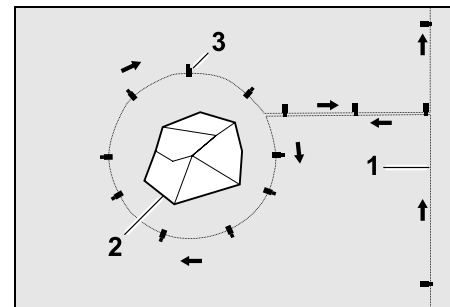


Рекомендация:

Закрытые зоны круглой формы должны иметь максимальный диаметр 2 - 3 м.



Чтобы не нарушать процесс установки устройства на базовую станцию, в радиусе не менее **2 м** вокруг базовой станции (1) запрещена установка закрытых зон.



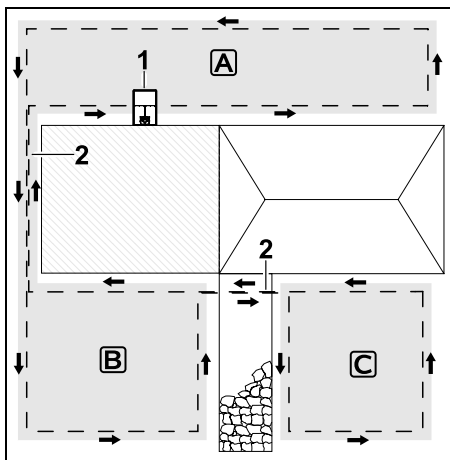
Ограничительный провод (1) проложить от кромки кошения к препятствию (2), затем вокруг него с нужным отступом (используя шаблон для измерения iMOW®) и закрепить в почве достаточным количеством фиксаторов (3). Затем проложить ограничительный провод обратно к краю кошения.

Между препятствием и краем кошения ограничительный провод следует прокладывать **параллельно рядом**, чтобы они образовывали соединительный участок. Важно при этом придерживаться направления прокладки вокруг закрытой зоны (⇒ 12.8)

12.10 Дополнительные участки

Дополнительные участки — это зоны скашиваемого участка, которые робот-газонокосилка не может обрабатывать **в полностью автоматическом режиме**, так как эти зоны разделены между собой. Таким образом, несколько отдельных скашиваемых участков можно окружить по периметру одним ограничительным проводом. Работа-газонокосилку необходимо вручную переносить с одного

скашиваемого участка на другой. Процесс кошения запускается в меню «Запуск» (⇒ 11.5).



Базовая станция (1) устанавливается на скашиваемом участке **A**, который обрабатывается по полностью автоматическому плану кошения. Дополнительные участки **B** и **C** соединены с помощью соединительных участков (2) со скашиваемым участком **A**. На всех участках ограничительный провод должен укладываться в одном и том же направлении, на соединительных участках не допускается перекрещивание ограничительного провода.

- Активировать дополнительные участки в меню «Подробнее – Настройки – Установка». (⇒ 11.13)

12.11 Проходы

Если требуется кошение нескольких участков (например, скашиваемые участки перед домом и позади него), то

для соединения можно установить проход. Таким образом, все скашиваемые участки могут обрабатываться **автоматически**.

- В проходах газон скашивается только при объезде ограничительного провода. При необходимости следует активировать автоматическое кошение по краям или регулярно скашивать зону прохода вручную. (⇒ 15.6), (⇒ 11.13)

Если на скашиваемом участке установлены проходы, возврат устройства на базу со смещением (коридор) должен быть отключен (⇒ 11.13) или должны быть установлены поисковые петли. (⇒ 12.12)

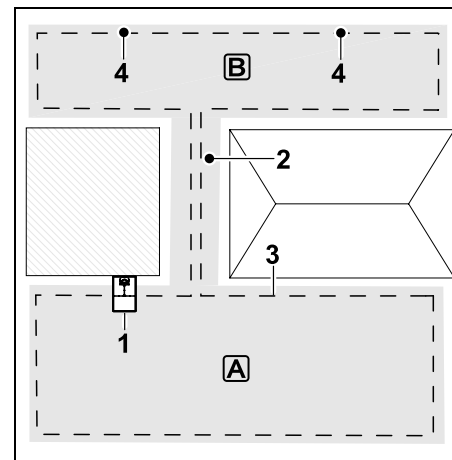
Указанные расстояния от провода и шаблон для прохода приведены с учетом прокладки ограничительного провода на газонном участке. При очень глубоком прокладывании ограничительного провода, например под уличной плиткой, параметры меняются. Проверить функционирование и при необходимости изменить прокладывание провода.

Необходимые условия:

- **Минимальная ширина** (необходимое пространство): между двумя неподвижными препятствиями: 108 см
между пригодными для движения дорожками: 27 см.

- В длинных проходах в зависимости от состояния почвы следует оставлять чуть больше пространства. Длинные проходы следует по возможности устанавливать всегда посередине между препятствиями.

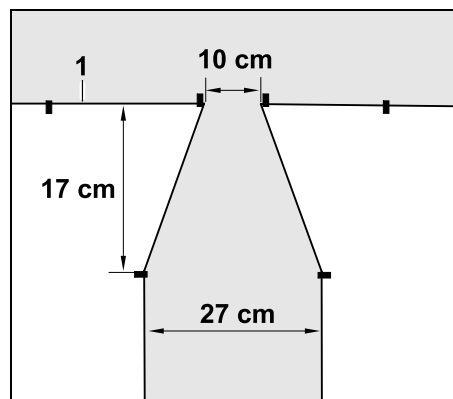
- По проходу можно свободно проезжать.
- В зоне второго скашиваемого участка определена хотя бы 1 **исходная точка**. (⇒ 11.14)



Базовая станция (1) устанавливается внутри скашиваемого участка **A**. Скашиваемый участок **B** соединен со скашиваемым участком **A** проходом (2). Робот-газонокосилка может непрерывно передвигаться вдоль ограничительного провода (3). Для обработки скашиваемого участка **B** определены исходные точки (4). (⇒ 11.14)
Отдельные процессы кошения

начинаются у исходных точек в зависимости от настройки (частота запуска).

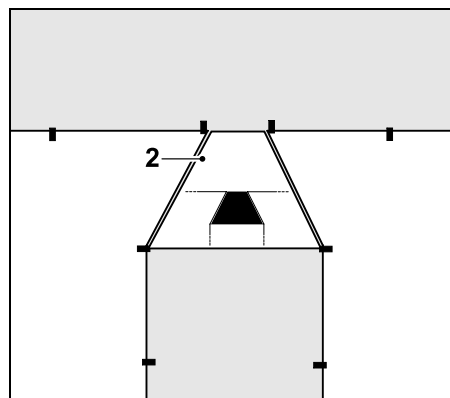
Начало и конец прохода:



В начале и конце прохода ограничительный провод (1) следует прокладывать в виде воронки. Такая установка исключает случайный заезд робота-газонокосилки в проход в процессе кошения.

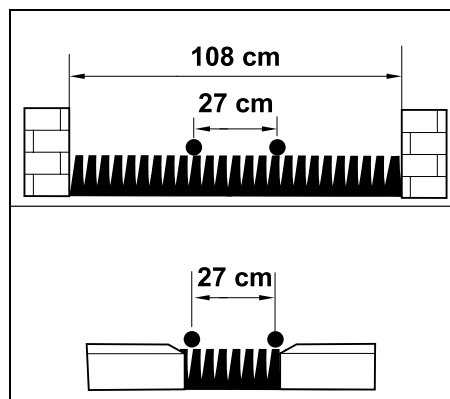
i Размеры в большой степени зависят от окружающих условий и местности. На проходах с воронкообразным началом или концом всегда следует проверять проходимость этих участков роботом-газонокосилкой.

Проложить ограничительный провод слева и справа от начала прохода примерно на одну длину устройства.



В качестве альтернативы для установки воронкообразного входа и выхода можно использовать входящий в комплект шаблон для прохода (2).

Установка прохода:

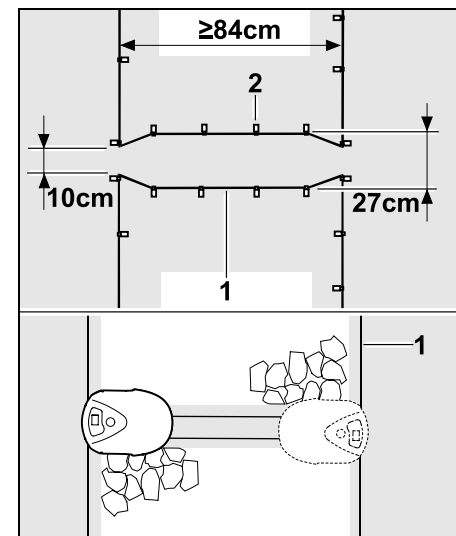


Расстояние между проводами в проходах: **27 см**

В результате требуется следующее пространство:

- между высокими препятствиями (1 см – например, между стенами): **108 см**,

- между пешеходными дорожками или участками, по которым можно передвигаться, с уровнем высоты ниже +/- 1 см. Высота: **27 см**.



В проходах ограничительный провод (1) прокладывается параллельно и закрепляется достаточным количеством фиксаторов (2) в почве. В начале и конце прохода необходимо установить въезд и выезд в виде воронки.

i Длина прохода, включая въезд и выезд, должна быть не менее 84 см.

12.12 Поискные петли для возврата устройства на базу со смещением

При активировании функции возврата устройства на базу со смещением поисковые петли требуются в том случае,

- если была установлена внешняя базовая станция,

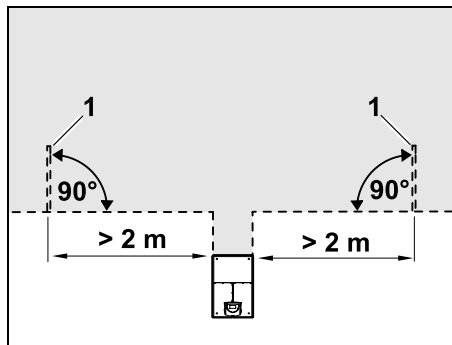
либо

- если на скашиваемом участке имеются проходы или узкие места.

Принцип действия:

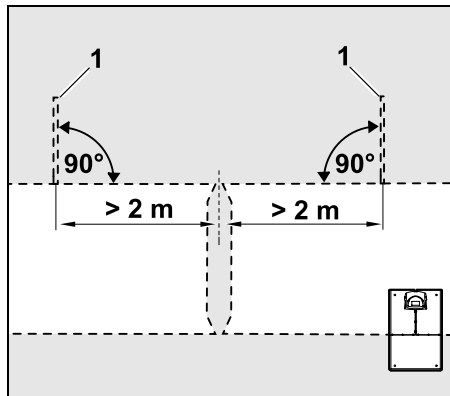
Если робот-газонокосилка перемещается вдоль ограничительного провода со смещением вовнутрь, то во время возврата на базу он пересекает одну из поисковых петель. Затем он движется к ограничительному проводу и возвращается на базовую станцию.

Поисковые петли при внешней базовой станции:



Слева и справа от проезда к внешней базовой станции необходимо установить две поисковые петли (1) под углом 90° относительно ограничительного провода. Минимальное расстояние до проезда: **2 м**

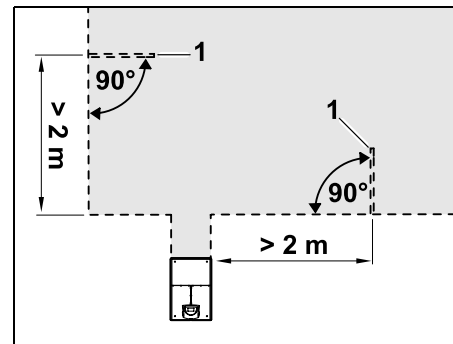
Поисковые петли при наличии проходов:



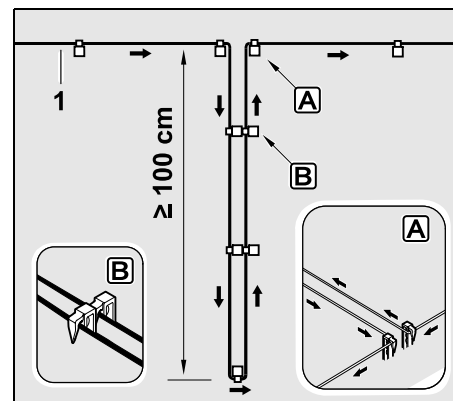
Слева и справа от въезда в проход необходимо установить две поисковые петли (1) под углом 90° относительно ограничительного провода, но только на той части скашиваемого участка, до которой можно добраться через проход. Минимальное расстояние до въезда в проход: **2 м**

i При наличии нескольких проходов, следующих друг за другом, поисковые петли необходимо установить на каждом соответствующем скашиваемом участке.

Установка поисковой петли:



Поисковые петли запрещено устанавливать вблизи углов. Минимальное расстояние до углов: **2 м**



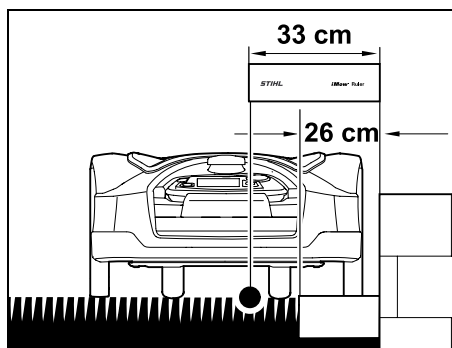
Необходимо установить поисковую петлю на газонном участке, как показано на рисунке. Ограничительный провод (1) с края **A** должен быть закреплен в почве двумя фиксаторами и не должен пересекаться. Минимальная длина: **100 см**
Прокладка провода «гвоздь к гвоздю» **B**

- Поисковую петлю следует закреплять в почве достаточным числом фиксаторов.

12.13 Точное кошение кромок

i Вдоль высоких препятствий образуется полоса шириной до 26 см с нескошенной травой. При необходимости вокруг высоких препятствий можно положить бордюрные камни.

Минимальная ширина бордюрных камней:



Проложить ограничительный провод на расстоянии 33 см от препятствия. Для обеспечения полного кошения кромки газона бордюрные камни должны иметь ширину не менее 26 см. При установке более широких бордюрных камней увеличивается точность обработки кромки газона.

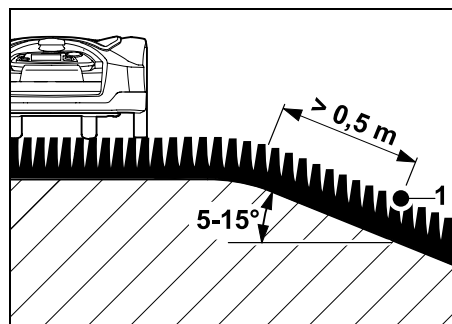
12.14 Покатая территория вдоль ограничительного провода

i **Указание:** Для надежной установки рекомендуется прокладывать ограничительный провод максимально до уклона на 10° (17 %). Провод можно уложить до уклона на 15° (27 %), но это может значительно увеличить расход провода и потребовать более долгой регулировки прокладывания провода. Также следует обязательно отметить склоны в садовых чертежах.

Чтобы робот-газонокосилка автоматически и без сбоев в работе осуществлял кошение на покатоном участке (уклон до 15°), ограничительный провод должен быть проложен на склоне с соблюдением минимального расстояния от края участка.

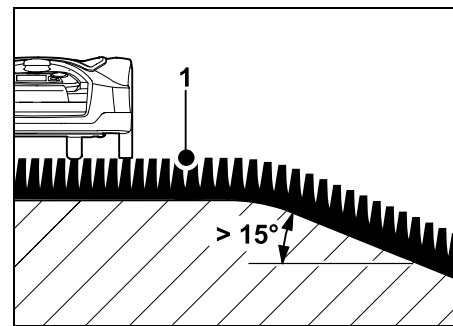
До водных поверхностей и возможных мест падения (бордюров, уступов): должно быть соблюдено расстояние не менее **100 см**.

Покатый участок с уклоном 5° - 15°:



Если на скашиваемом участке имеется покатый участок с уклоном 5° - 15°, то ограничительный провод может быть проложен за кромкой покатоного участка, как показано на рисунке. Для обеспечения исправной работы робота-газонокосилки должно быть соблюдено минимальное расстояние (0,5 м) между краем участка и ограничительным проводом.

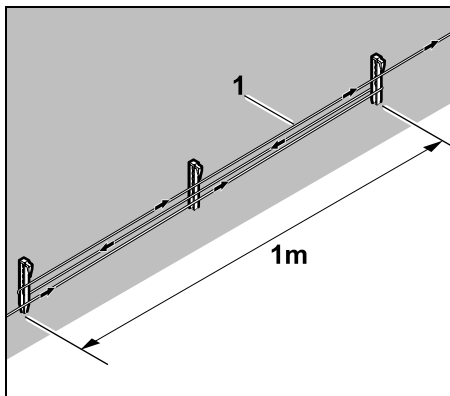
Покатый участок с уклоном > 15°:



Если на скашиваемом участке имеется покатая территория с уклоном > 15°, на которой необходимо установить ограничительный провод, рекомендуется прокладывать ограничительный провод (1) на ровной поверхности над кромкой участка, как показано на рисунке. При этом кошение края и покатоного участка не осуществляется.

12.15 Установка запасов провода

Установленные на определенном расстоянии запасы провода облегчают последующее изменение положения базовой станции или расположения ограничительного провода. Установка запасов провода особенно требуется вблизи сложных проходов.

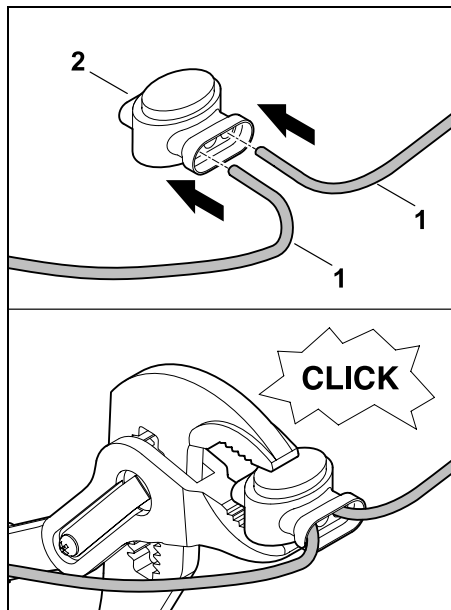


Уложить ограничительный провод (1) между 2-мя фиксаторами, расположенными на расстоянии прилбл. 1 м, как показано на рисунке. Закрепить запас провода посередине на почве с помощью дополнительного фиксатора.

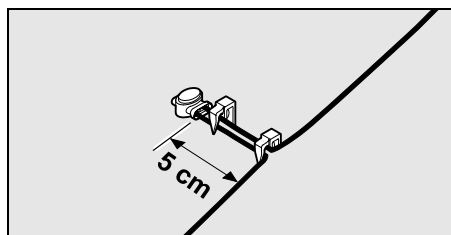
12.16 Применение соединителей проводов

Для удлинения ограничительного провода или соединения свободных концов провода разрешается применять только заполненные гелем соединители проводов, доступные в качестве принадлежностей. Они предотвращают преждевременный износ (например, коррозию на концах провода) и гарантируют оптимальное соединение.

Отметить положение соединителей провода на схеме скашиваемого участка. (⇒ 12.2)



Свободные неизолированные концы провода (1) следует вставлять в соединитель провода (2) до упора. Сдавить соединители провода подходящими клещами, при этом следить за правильной фиксацией.



Для разгрузки ограничительного провода от натяжения закрепить его в почве двумя фиксаторами, как показано на рисунке.

12.17 Узкие расстояния до края

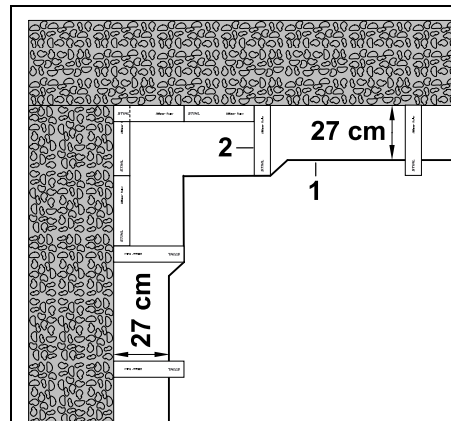
Можно уменьшить расстояние между проводами до высокого препятствия по прямой, а не по углам на 27 см. Это приведет к увеличению площади скашивания.

При объезде по краю участка (⇒ 9.12), (⇒ 11.13) следить, чтобы между роботом-газонокосилкой и препятствиями имелось достаточное расстояние (не менее 5 см). При необходимости увеличить расстояние до препятствий.



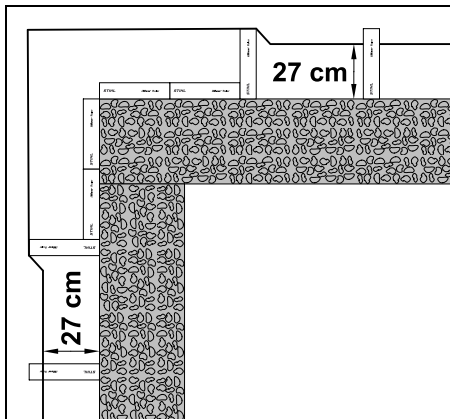
Также следует обязательно отметить узкие расстояния до края в схеме сада. (⇒ 12.2)

Узкие расстояния до края во внутренних углах:



Проложить ограничительный провод (1) во внутреннем углу, как показано на рисунке. Использовать шаблон для измерения iMOW® (2).

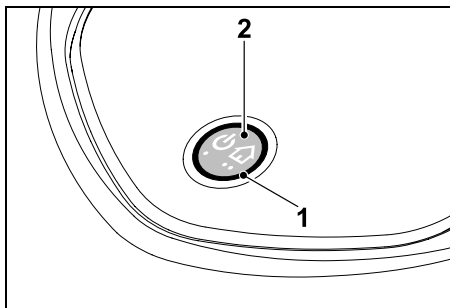
Узкие расстояния до края во внешних углах:



Проложить ограничительный провод (1) во внешнем углу, как показано на рисунке. Использовать шаблон для измерения iMOW® (2).

13. Базовая станция

13.1 Элементы управления базовой станции



Красный круглый светодиод (1) информирует о статусе базовой станции и сигнале провода.

Клавиша функций (2):

- Включение и выключение базовой станции
- Активация функции «Вызов базы»
- Активация поиска обрыва провода

Светодиод не горит:

- Базовая станция и сигнал провода выключены.

Светодиод непрерывно горит:

- Базовая станция и сигнал провода включены.
- Робот-газонокосилка находится не на базовой станции.

Светодиод медленно мигает (2 секунды включен – краткое выключение):

- Робот-газонокосилка установлен на базовой станции, аккумулятор при необходимости заряжается.
- Базовая станция и сигнал провода включены.

Светодиод часто мигает:

- Ограничительный провод оборван – обрыв провода или неправильное подключение провода к базовой станции. (⇒ 16.7)

Светодиод горит в течение 3 секунд, затем 1-секундная пауза:

- Был активирован вызов базы.

Светодиод 3 раза мигает быстро, 3 раза медленно, 3 раза быстро, затем пауза в 5 секунд (сигнал SOS):

- Ошибка базовой станции.

Включение и выключение базовой станции:

В автоматическом режиме включение и выключение базовой станции осуществляются автоматически.

Если робот-газонокосилка не находится на базовой станции, то при **коротком нажатии кнопки** происходит активация базовой станции. Сигнал провода остается активным в течение 48 часов, если до этого робот-газонокосилка не был подключен к базовой станции.

2-секундное нажатие клавиши отключает базовую станцию.

Активация вызова базы:

Кратко нажать клавишу в процессе кошения дважды в течение 2 секунд.

Робот-газонокосилка заканчивает кошение, находит ограничительный провод и возвращается на базовую станцию для зарядки аккумулятора. В текущий период активного времени кошение не продолжается.

i Вызов базы остается активным, пока робот-газонокосилка установлен на базовой станции. Вызов базы можно завершить повторным двойным нажатием клавиши на базовой станции.

14. Рекомендации по кошению

14.1 Общие сведения

Робот-газонокосилка разработан для автоматической обработки газонных участков. При этом за счет последовательной обработки газона



HU

LV

LT

RU

ET



трава на нем всегда остается короткой. Результатом является красивый газон с густой травой.

Газонные участки, которые прежде не скашивались обычной газонокосилкой, приобретают аккуратный подстриженный вид только после нескольких процессов скашивания. Особенно на газонах с более высокой травой качественная картина скашивания появляется лишь после нескольких проходов при скашивании.

В жарком и сухом климате не следует слишком коротко подрезать траву, поскольку в таком случае газон выгорает на солнце и приобретает непривлекательный вид.

Наиболее аккуратная картина скашивания достигается в результате использования острого ножа, поэтому нож необходимо регулярно заменять.

14.2 Мульчирование

Робот-газонокосилка является мульчирующей косилкой.

При мульчировании стебли травы сначала срезаются и затем измельчаются в корпусе косилочного механизма. После этого они попадают обратно на луговину, где частицы травы остаются лежать и перегнивать.

Мелкоизмельченная трава возвращает газону органические питательные вещества, выполняя роль натурального удобрения. Потребность в удобрениях значительно уменьшается.

14.3 Активное время

При типе плана кошения «Стандартный» робот-газонокосилка косит в течение всего активного времени, прерываясь только на процессы зарядки.

При типе плана кошения «Динамичный» в периоды активного времени роботу-газонокосилке разрешается покинуть базовую станцию и скашивать газон. В это время проходят **процессы кошения, зарядки и перерывы в работе**. Робот-газонокосилка распределяет необходимые процессы кошения и зарядки автоматически по имеющимся промежуткам времени.

При установке периоды активного времени автоматически распределяются на всю неделю. Учитываются резервы времени, таким образом, гарантирован оптимальный уход за газоном, даже в том случае, если отдельные процессы кошения не могут быть выполнены (например, из-за дождя).



Запрещено присутствие посторонних лиц в зоне кошения в периоды активного времени. Следует соответствующим образом запланировать активное время. Кроме того, учитывать муниципальные предписания по использованию роботов-газонокосилок, а также указания в главе «Техника безопасности» (⇒ б.) и при необходимости изменять периоды активного времени в меню «План кошения». (⇒ 11.7) Прежде всего следует узнать в компетентном органе, в какое время суток разрешено использовать устройство.

14.4 Длительность кошения

Длительность кошения определяет, сколько часов в неделю должно производиться скашивание газона. Ее можно увеличить или сократить в настройках на неделю (⇒ 11.7).

Длительность кошения соответствует времени, в течение которого робот-газонокосилка косит газон. При этом время, в течение которого заряжается аккумулятор, не учитывается.

При первой установке робот-газонокосилка автоматически определяет длительность кошения, исходя из указанного размера скашиваемого участка. Это ориентировочное значение рассчитано на обычный газон в условиях сухой погоды.

Производительность:

Для обработки участка площадью 100 м² роботу-газонокосилке требуется:

RMI 632, RMI 632 C:	70 минут
RMI 632 P, RMI 632 PC:	65 минут

14.5 Домашняя область (RMI 632 C, RMI 632 PC)

Робот-газонокосилка определяет свое местоположение с помощью встроенного GPS-приемника. При каждом объезде по краю участка с целью проверки правильности укладки провода (⇒ 9.12) и в ходе программирования исходных точек (⇒ 11.14) робот-газонокосилка запоминает координаты самой западной, самой восточной, самой южной и самой северной точек.

Данный участок определяется как домашняя область, в которой разрешено работать роботу-газонокосилке. Координаты обновляются в ходе каждого повторного объезда по краю участка.

При активированной **защите GPS** владелец устройства получает уведомление, если устройство приводится в действие за пределами домашней области. Кроме того, на дисплее робота-газонокосилки появляется запрос на ввод PIN-кода.



14.6 Ручной режим кошения


Не включать нож косилки в высокой траве или при самой низкой высоте срезания!

Робота-газонокосилку разрешается эксплуатировать только тогда, когда частота вращения двигателя косилки снижается незначительно. Если частота вращения уменьшается или робот-газонокосилка движется медленнее, то следует выбрать более высокий уровень высоты срезания.

15. Введение устройства в работу

15.1 Подготовка

-  Для **первой установки** используется мастер установки. (⇒ 9.)
-  Зарядка и эксплуатация робота-газонокосилки должны осуществляться при температуре окружающей среды от +5 °C до +40 °C.
- Установить базовую станцию (⇒ 9.8)
- Затем уложить ограничительный провод (⇒ 9.9) и подсоединить его (⇒ 9.11)
- Убрать посторонние предметы (например, игрушки, инструменты) со скашиваемого участка.
- Зарядить аккумулятор (⇒ 15.8)
- Настроить время и дату (⇒ 11.10)
- Проверить план кошения и при необходимости изменить. Прежде всего следует убедиться, что в опасной зоне в периоды активного времени не будет посторонних лиц. (⇒ 11.7)

 Перед использованием робота-газонокосилки очень высокую траву следует немного подстричь обычной газонокосилкой (например, после продолжительного перерыва).

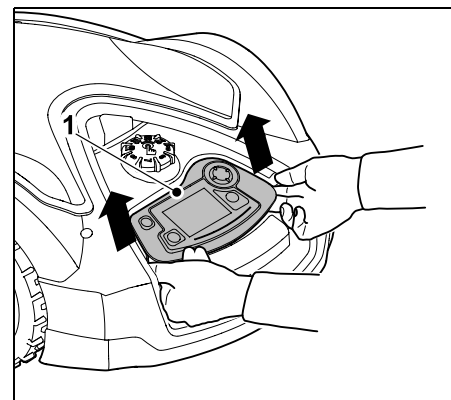
15.2 Снятие и установка пульта управления

При необходимости пульт управления можно вынимать из робота-газонокосилки, чтобы косить вручную или, например, изменять программирование.

Автоматический режим работы робота-газонокосилки возможен только с установленным пультом управления.

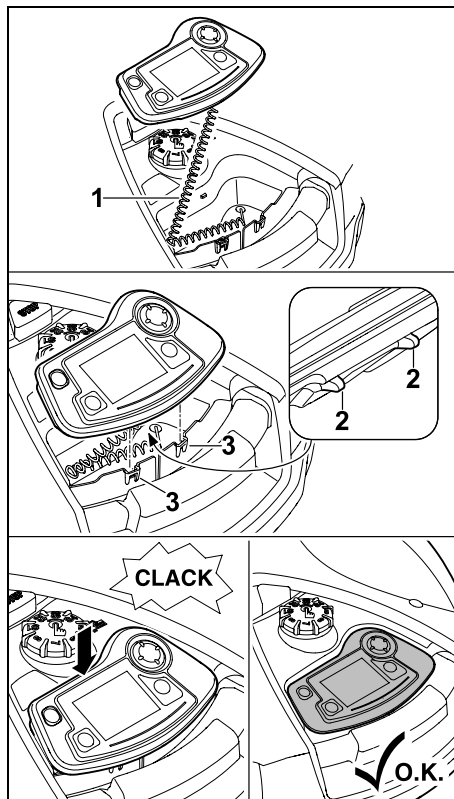
Снятие пульта управления:

- Перед тем как извлечь пульт управления во время кошения нужно нажать кнопку STOP.



Приподнять пульт управления (1) за заднюю часть и вынуть его из робота-газонокосилки. Он остается соединенным с устройством спиральным кабелем.

Установка пульта управления:



Убрать спиральный кабель (1) в отсек корпуса. Наклонить пульт управления слегка назад, вставить фиксирующие выступы (2) в выемки корпуса (3), затем надавить на пульт управления вперед и защелкнуть его.

15.3 Изменение программы

Актуальное программирование можно посмотреть в **Плане кошения** или у моделей RMI 632 C, RMI 632 PC в **приложении iMOW®**. (⇒ 10.)

План кошения рассчитывается при

установке или составлении нового плана кошения на основании размера скашиваемого участка.

Активное время и длительность кошения могут быть индивидуально изменены. При типе плана кошения **Стандартный** робот-газонокосилка косит и заряжается точно в течение активного времени, при типе плана кошения **Динамичный** требуемые процессы кошения автоматически соотносятся с возможными периодами активного времени. При необходимости в период активного времени выполняется также несколько процессов кошения и зарядки. По желанию кромка скашиваемого участка автоматически скашивается через определенные промежутки времени. (⇒ 11.13)

В течение дня возможны три различных периода активного времени. (⇒ 11.7)

Если робот-газонокосилка должен заезжать в определенные зоны скашиваемого участка, то следует установить специальные исходные точки. (⇒ 11.14)



Когда выбран тип плана кошения **Динамичный**, при определенных обстоятельствах (например, при хорошей погоде или больших интервалах времени) для оптимального ухода за газоном используются не все периоды активного времени.

Изменение периодов активного времени: (⇒ 11.7)

- дополнительные периоды активного времени для последующих процессов кошения;

- изменение интервалов времени, например для исключения кошения утром или в ночное время;
- отмена отдельных периодов активного времени в связи с тем, что скашиваемый участок используется (например, для вечеринки).

Увеличение длительности кошения: (⇒ 11.7)

- при наличии зон, которые скашиваются в недостаточной мере, например из-за неправильной формы скашиваемого участка;
- интенсивный рост травы в соответствующий сезон;
- очень густая трава на газоне.

Уменьшение длительности кошения: (⇒ 11.7)

- замедленный рост травы из-за жары, холода или засухи.

Составление нового плана кошения: (⇒ 11.7)

- изменение размера скашиваемого участка.

Переустановка: (⇒ 9.6)

- новое месторасположение базовой станции;
- первый запуск на новом скашиваемом участке.

15.4 Кошение в автоматическом режиме

- Включение автоматического режима: При включенном автоматическом режиме на дисплее рядом с символом аккумулятора отображается символ автоматического режима. (⇒ 11.7)
- **Запуск** процессов кошения: При типе плана кошения **Стандартный** робот-газонокосилка начинает движение в начале каждого активного времени и косит газон. При типе плана кошения **Динамичный** процесс кошения автоматически соотносится с доступными периодами активного времени. (⇒ 11.7)
- **Завершение** процессов кошения: Если аккумулятор разряжен, то робот-газонокосилка автоматически возвращается на базовую станцию. (⇒ 15.7)
С помощью **кнопки STOP** или через меню **«Движ. на базу»** текущий процесс кошения может быть прерван вручную в любое время. (⇒ 5.1)
Активация **вызова базы** на базовой станции немедленно останавливает текущий процесс кошения. (⇒ 13.1)
RMI 632 C, RMI 632 PC:
Кроме того, процесс кошения можно завершить с помощью приложения, отправив робота-газонокосилку на базовую станцию. (⇒ 10.)



i На скашиваемых участках, на которые робот-газонокосилка попадает через **проход**, обработка выполняется только в том случае, если на них определены исходные точки.

15.5 Кошение независимо от периодов активного времени

- Нажатием кнопки активировать робота-газонокосилку, установленного на базовой станции. При этом также включается базовая станция.

Скашиваемые участки с базовой станцией:

- Немедленное кошение: Вызвать меню **«Запуск»** (⇒ 11.5) или нажать **кнопку кошения**. Кошение начинается немедленно и продолжается до установленного времени. При наличии такой опции можно выбрать исходную точку.
- **RMI 632 C, RMI 632 PC:** Запуск кошения с помощью приложения. (⇒ 10.) Кошение начинается в установленное время запуска и продолжается до окончания заданного времени. При наличии такой опции можно выбрать исходную точку.

- Завершение кошения вручную: С помощью **кнопки STOP** или через меню **«Движ. на базу»** (⇒ 11.6) текущий процесс кошения может быть прерван в любое время. (⇒ 5.1) При активации **Вызова базы** на базовой станции текущий процесс кошения немедленно останавливается. (⇒ 13.1)
RMI 632 C, RMI 632 PC:
Кроме того, процесс кошения можно завершить с помощью приложения, отправив робота-газонокосилку на базовую станцию. (⇒ 10.)

i При необходимости робот-газонокосилка подзаряжает аккумулятор и затем продолжает кошение до окончания заданного времени.

Дополнительные участки:

- Перенести или перевезти робота-газонокосилку на дополнительный участок.
- Активировать дополнительный участок. (⇒ 12.10)
- Немедленное кошение: Вызвать меню **«Запуск»** (⇒ 11.5) или нажать **кнопку кошения**. Кошение начинается немедленно и продолжается до установленного времени.
- Завершение кошения: При наступлении заданного времени робот-газонокосилка доезжает до ограничительного провода и останавливается. Перенести устройство на базовую станцию для зарядки аккумулятора и подтвердить выведенное сообщение. (⇒ 24.) Текущий процесс кошения в любой момент может быть прерван вручную с помощью **кнопки STOP**. (⇒ 5.1)

- i** Если аккумулятор разрядился до истечения заданного времени, процесс кошения сокращается на соответствующий промежуток времени.

15.6 Ручной режим кошения

- i** Датчик на бампере и ограничение кромок во время ручного режима скашивания не активированы.

- При необходимости зарядить аккумулятор (⇒ 15.8)
- Вынуть пульт управления (⇒ 15.2)
- Активировать в меню «Подробнее» подменю **«Кошение вручную»** (⇒ 11.8)
- Робот-газонокосилка двигается и управляется с помощью кнопки управления. Для переднего хода имеются 2 скорости:
медленно легким нажатием кнопки,
быстро сильным нажатием кнопки.
- Перед включением ножа косилки следить за достаточным расстоянием ног от косилочного механизма – всегда идти позади робота-газонокосилки. (⇒ 4.2)
- Для включения ножа косилки следует большим пальцем правой руки нажать **кнопку ОК** и удерживать ее в нажатом положении, а затем большим пальцем левой руки нажать **кнопку кошения** и удерживать ее, а кнопку ОК отпустить. Пока нажата кнопка кошения, нож косилки работает.



ОК

+



- Во время ручного кошения следует удерживать большим пальцем левой руки кнопку кошения, а правой рукой приводить в действие кнопку управления.
- Для выключения ножа косилки отпустить кнопку кошения.
- После ручного кошения зарядить аккумулятор. (⇒ 15.8)

15.7 Установка робота-газонокосилки на базовую станцию

Установка устройства на базовую станцию в автоматическом режиме:

Робот-газонокосилка автоматически заезжает на базовую станцию, если истекло активное время или разряжен аккумулятор.

Принудительная установка устройства на базовую станцию:

- Если требуется установить пульт управления в устройство (⇒ 15.2)
- Если требуется включить базовую станцию (⇒ 13.1)
- Активировать движение на базу. (⇒ 11.6)
Во время кошения можно также включить **Вызов базы** на базовой станции.
- **RMI 632 C, RMI 632 PC:**
Через приложение отправить робота-газонокосилку на базовую станцию. (⇒ 10.)



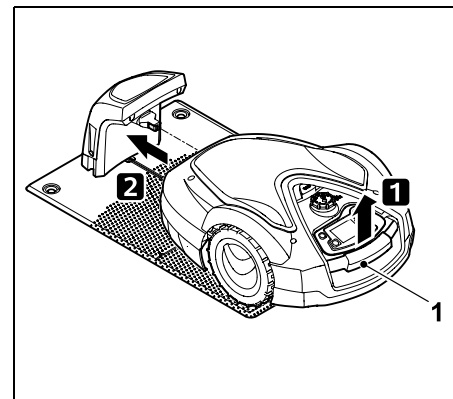
- i** После установки в текущий период активного времени кошение больше не производится.

Ручная установка устройства на базовую станцию:

- С помощью пульта управления отправить робота-газонокосилку на базовую станцию — для этого извлечь пульт управления (⇒ 15.2) и в меню «Подробнее» активировать подменю **«Кошение вручную»** (⇒ 11.8).

либо

- Вручную переместить робота-газонокосилку на базовую станцию.



Приподнять робота-газонокосилку за ручку (1) и разгрузить приводные колеса. Переместить устройство на передних колесах на базовую станцию.

- Если требуется установить пульт управления в устройство (⇒ 15.2)

15.8 Зарядка аккумулятора



Аккумулятор следует заряжать только с помощью базовой станции. Запрещается извлекать аккумулятор и заряжать его внешним зарядным устройством.

Автоматическая зарядка:

При **кошении** зарядка выполняется автоматически в конце каждого процесса кошения, если робот-газонокосилка устанавливается на базовую станцию.

Ручной запуск процесса зарядки:

- После работы на **дополнительных участках** перенести и установить робота-газонокосилку на базовую станцию. (⇒ 15.7)
- После **прерывания процесса кошения** установить робота-газонокосилку на базовую станцию. (⇒ 15.7)
- При необходимости вывести робота-газонокосилку из режима ожидания нажатием любой кнопки. Процесс зарядки запускается автоматически.

Процесс зарядки:


Во время зарядки в пункте **Индикатор статуса** отображается текст «Аккумулятор заряжается».



Во всех остальных меню в информационном поле дисплея появляется символ сетевого штекера вместо символа аккумулятора.



Продолжительность зарядки не является фиксированной, она автоматически согласуется со следующим кошением.

 При проблемах с зарядкой на дисплее появляется соответствующее сообщение. (⇒ 24.)

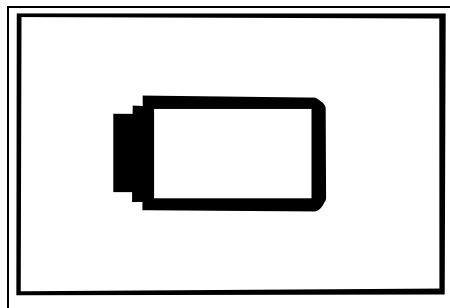
Зарядка производится автоматически лишь после падения напряжения в аккумуляторе ниже определенного значения.

Заряд:

На **индикаторе статуса** можно видеть уровень зарядки, если выбрана соответствующая индикация. (⇒ 11.12)




Во всех остальных меню **символ аккумулятора в** информационном поле дисплея служит для индикации уровня заряда. (⇒ 11.3)



Если уровень заряда аккумулятора слишком низкий, появляется соответствующий символ аккумулятора. В таком случае необходимо поставить робота-газонокосилку на базовую станцию для зарядки аккумулятора.

16. Техническое обслуживание

 **Опасность получения травм!** Перед всеми работами по техобслуживанию или очистке устройства необходимо внимательно прочитать главу «Техника безопасности» (⇒ 6.), в особенности раздел «Техобслуживание и ремонт» (⇒ 6.9), точно выполнять все приведенные там предписания по технике безопасности.

Перед всеми работами по техобслуживанию или очистке следует активировать блокировку устройства. (⇒ 5.2)



Перед началом работ по техобслуживанию на базовой станции вынуть сетевой штекер.



При всех работах по техобслуживанию одевать перчатки, в особенности при работах с ножом косилки.



16.1 График технического обслуживания

Интервалы технического обслуживания рассчитываются в зависимости от времени работы устройства. Соответствующий счетчик «Часы кошения» можно вызвать в меню «Подробнее - Информация». (⇒ 11.17)

Следует точно соблюдать указанные интервалы технического обслуживания.

Работы по техническому обслуживанию в дни с активным временем:

- Визуальная проверка общего состояния устройства и базовой станции.
- Проверка индикации на дисплее – текущее время и запуск следующего кошения.
- Проверка скашиваемого участка, при необходимости удаление посторонних предметов.
- Проверка зарядки аккумулятора. (⇒ 15.8)

Еженедельные работы по техобслуживанию:

- Очистка устройства. (⇒ 16.2)
- Визуальная проверка отсутствия повреждений на ноже косилки, креплении ножа и косилочном механизме (насечки, трещины, изломы и т. п.), а также степени износа ножа. (⇒ 16.3)

Через каждые 200 часов:

- Замена ножа косилки. (⇒ 16.4)

Ежегодные работы по техобслуживанию:

- Компания STIHL рекомендует выполнять ежегодную инспекцию в зимний период в специализированном центре STIHL. При этом особое внимание при техобслуживании уделяется аккумулятору, электронике и программному обеспечению.



Чтобы специализированный центр мог выполнить все работы по техобслуживанию надлежащим образом, следует установить уровень защиты «Нет» или сообщить сотрудникам центра используемый PIN-код.

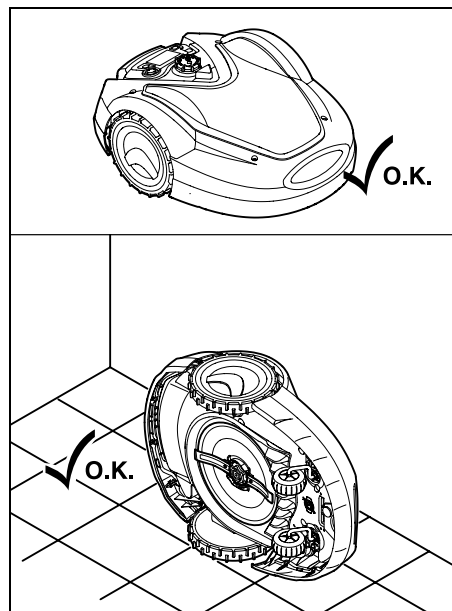
16.2 Очистка устройства

Тщательный уход за устройством защищает его от повреждений и увеличивает срок службы.

Положение для очистки и технического обслуживания:



Перед чисткой убедиться, что поворотная ручка установлена правильно, иначе вода может попасть в устройство.



Для очистки **верхней поверхности устройства** (кожуха, пульта управления) устройство следует горизонтально поставить на ровном и твердом основании. Для очистки **нижней поверхности устройства** (ножа косилки, косилочного механизма) робота-газонокосилку надо поставить на левый бок и прислонить к стене, как показано на рисунке.

- Загрязнения следует удалять с помощью щетки или тряпки. В частности, очистить нож косилки, зарядные контакты робота-газонокосилки и базовой станции.
- Предварительно следует удалить остатки травы из корпуса и косилочного механизма деревянной палочкой.
- При необходимости использовать специальный очиститель (например, специальный очиститель STIHL).
- Периодически снимать ведомый диск и удалять остатки травы. (⇒ 16.6)



В сырую погоду ведомый диск нуждается в более частой очистке. Прилипшая грязь между ведомым диском и корпусом косилочного механизма создает трение и тем самым ведет к повышенному потреблению электроэнергии.

16.3 Проверка износа ножа косилки

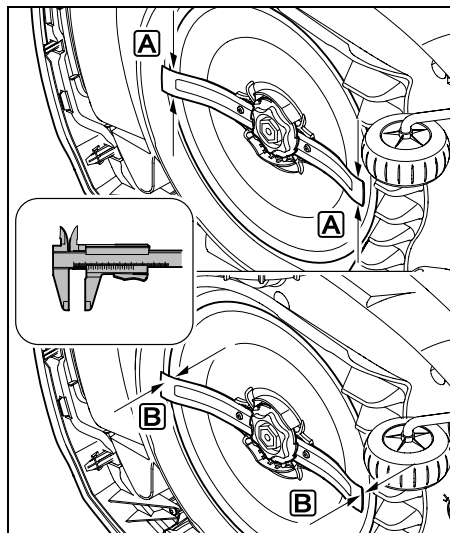


Опасность получения травм!

Изношенный нож косилки может сломаться и стать причиной получения серьезных травм. Поэтому необходимо соблюдать инструкции по обслуживанию ножа. Степень износа ножа косилки зависит от места и продолжительности его эксплуатации. При эксплуатации устройства на песчаной поверхности или при частой работе в условиях низкой влажности нагрузка на нож косилки повышается и он изнашивается быстрее.

Нож косилки заменять не реже, чем через 200 часов работы – не затачивать. (⇒ 16.5)

- Активировать блокировку устройства. (⇒ 5.2)
- Поставить робота-газонокосилку на бок и надежно прислонить его к стене. Тщательно очистить нож косилки, а также косилочный механизм. (⇒ 16.2)



Проверить **ширину ножа А** и **толщину ножа В**, применяя для этого раздвижной калибр.

A > 25 мм

B > 1,3 мм

Нож подлежит замене, если замеренные значения в одном или нескольких местах достигли указанных величин или выходят за допустимые пределы.

16.4 Демонтаж и монтаж ножа косилки



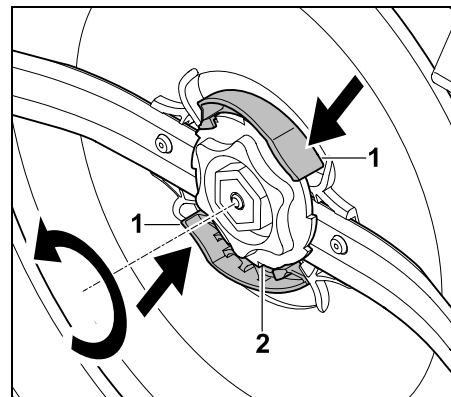
Нож косилки имеет расчетный срок службы 200 часов.

- Активировать блокировку устройства (⇒ 5.2) и надеть перчатки.

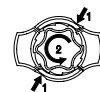


- Поставить робота-газонокосилку на бок и надежно прислонить его к стене. Тщательно очистить нож косилки, а также косилочный механизм. (⇒ 16.2)

Демонтаж ножа косилки:



Вдавить оба язычка (1) на ведомом диске одной рукой и удерживать их в этом положении. Выкрутить фиксирующую гайку (2) другой рукой. Снять нож косилки вместе с фиксирующей гайкой.

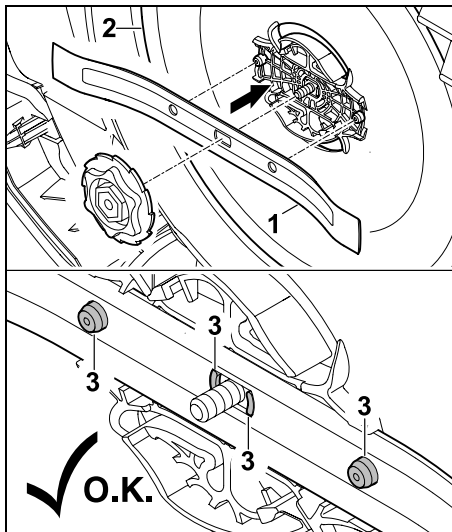


Монтаж ножа косилки:

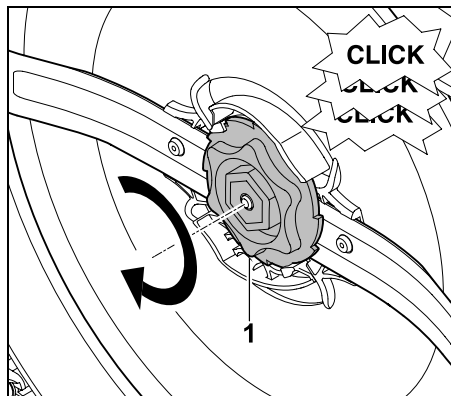
- ⚠ Опасность получения травм!**
Каждый раз перед монтажом проверять нож на наличие повреждений. Нож подлежит замене, если на нем видны насечки или трещины, а также следы износа. (⇒ 16.3)

Ведомый диск и фиксирующую гайку также необходимо заменить, если они повреждены (например, сломаны или изношены). В частности, фиксирующая гайка должна надежно фиксироваться в ведомом диске.

- Перед монтажом очистить нож, ведомый диск и фиксирующую гайку.



Установить нож косилки (1) на ведомый диск (2), как показано на рисунке. Следить за правильным положением фиксирующих выступов (3) в ноже косилки.



Закрутить фиксирующую гайку (1) до упора. Во время затяжки слышно несколько щелчков. Проверить фиксацию ножа косилки — осторожно потрясти устройство.

- После монтажа нового ножа косилки подтвердить замену ножа в меню «Подробнее - Сервис». (⇒ 11.16)

16.5 Заточка ножа косилки

Нож косилки затачивать **запрещается**. Компания STIHL рекомендует **всегда** заменять затупленный нож на новый.

- i** Только новый нож косилки отбалансирован с необходимой точностью, он гарантирует правильное функционирование устройства, а также низкий уровень шума.

16.6 Демонтаж и монтаж ведомого диска

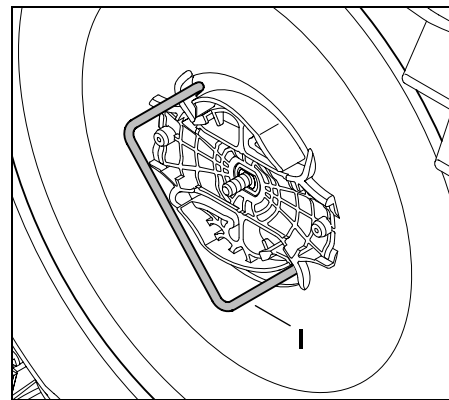
- i** Для очистки косилочного механизма ведомый диск можно снять.

- Активировать блокировку устройства (⇒ 5.2) и надеть перчатки.
- Поставить робота-газонокосилку на бок и надежно прислонить его к стене. Тщательно очистить нож косилки, а также косилочный механизм. (⇒ 16.2)

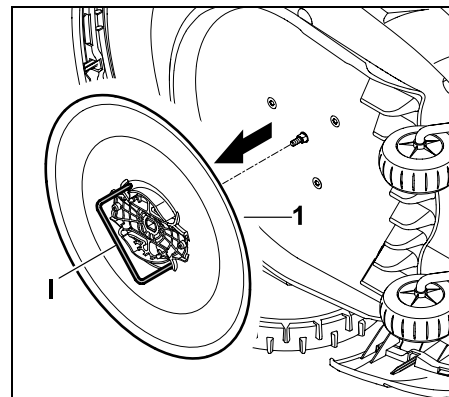


Демонтаж ведомого диска:

- Снять нож косилки. (⇒ 16.4)

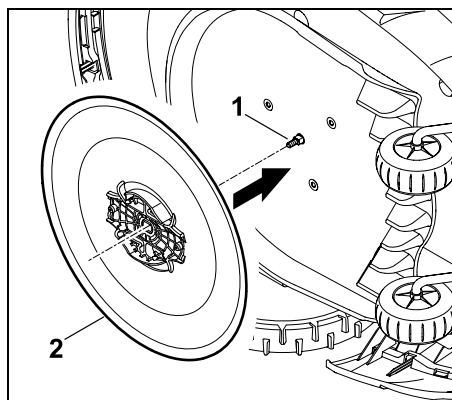


Вставить съемник (1) в ведомый диск, как показано на рисунке, и повернуть его до упора против часовой стрелки.



Удерживать устройство одной рукой. Снять ведомый диск (1), потянув за съемник (I).

Монтаж ведомого диска:



Тщательно очистить ножевой вал (1) и крепежный элемент на ведомом диске (2). До упора надеть ведомый диск на ножевой вал.

- Установить нож косилки. (⇒ 16.4)

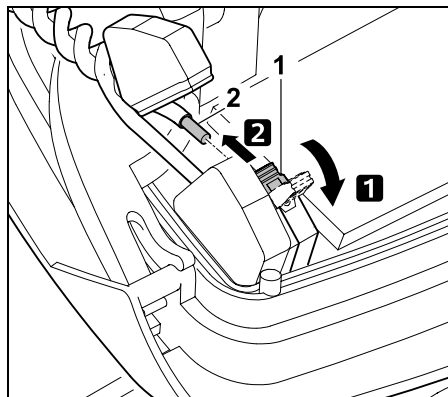
16.7 Поиск обрыва провода

i При обрыве провода на базовой станции часто мигает красный светодиод. (⇒ 13.1) На дисплее робота-газонокосилки появляется соответствующее сообщение.

Если обрыв провода невозможно найти в соответствии с описанием, следует обратиться к дилеру.

Поиск обрыва провода может выполняться как при вынудом, так и вставленном пульте управления. Для точного поиска пульт управления должен быть вставлен в косилку.

- Прежде чем начать поиск обрыва провода, нужно **1 раз** нажать кнопку на базовой станции (светодиод по-прежнему часто мигает).
- Снять крышку базовой станции и откинуть панель. (⇒ 9.2)



- 1** Открыть левый зажимной рычаг (1).
- 2** Конец провода (2) вынуть из блока клемм, после чего снова закрыть зажимной рычаг.

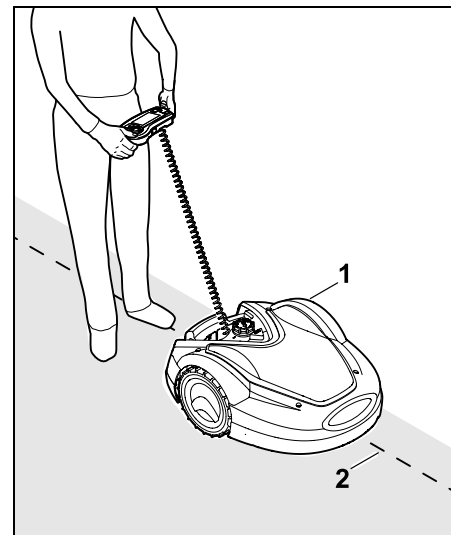
- Закрыть панель и установить крышку базовой станции. (⇒ 9.2)

В дальнейшем поиск обрыва провода описан по часовой стрелке, то есть обход ограничительного провода начинается от базовой станции и продолжается по часовой стрелке. При необходимости поиск может быть осуществлен также против часовой стрелки, однако в таком случае следует отсоединять правый конец ограничительного провода.

- При необходимости извлечь пульт управления. (⇒ 15.2)

- В меню «Подробнее» - «Сервис» выбрать пункт «Искать обрыв провода» и подтвердить кнопкой ОК. (⇒ 11.16)

Поиск с вынутым пультом управления:



Следовать за роботом-газонокосилкой (1), идя от базовой станции по кромке скашиваемого участка **по часовой стрелке**. Для этого управлять устройством посредством пульта управления и следить за тем, чтобы ограничительный провод (2) проходил под датчиками провода. Защищенные датчики провода установлены слева и справа в передней части робота-газонокосилки. На дисплее при поиске обрыва провода показывается **интенсивность сигнала**, датчики провода оптимально размещены над ограничительным проводом, если значение самое высокое.

Если датчики провода правильно принимают сигнал провода, на дисплее отображается символ **Сигнал провода ОК**.

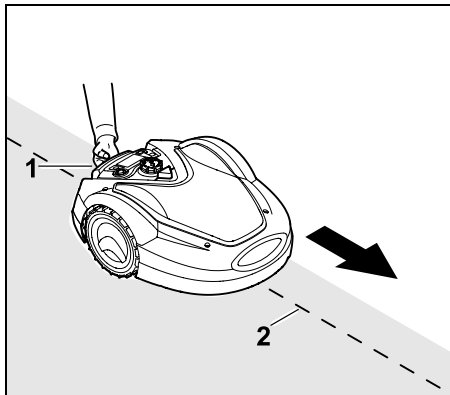


В зоне обрыва провода интенсивность сигнала снижается, а на дисплее отображается символ **Пров.сигн.провода**.



- В месте обрыва следует соединить концы с помощью соединителя провода (⇒ 12.16), при необходимости проложить ограничительный провод заново в месте обрыва.
- Снова подсоединить левый конец провода. (⇒ 9.11)
- Если устранение обрыва провода выполнено правильно, загорится красный светодиод. (⇒ 13.1)

Точный поиск с установленным пультом управления:



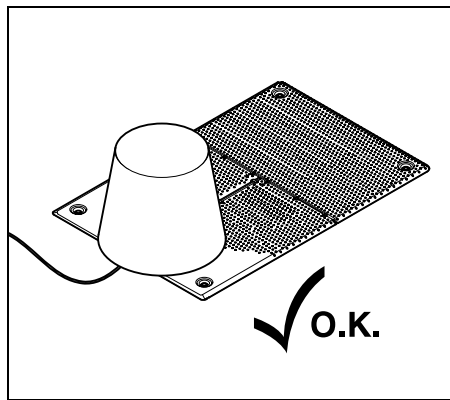
Приподнять робота-газонокосилку за ручку (1) и разгрузить приводные колеса. Идти с устройством, передвигаемым на передних колесах,

вдоль ограничительного провода (2). Дальнейшая последовательность выполнения соответствует поиску с вынутым пультом управления.

16.8 Хранение и простой в зимний период

Перед **простоем** робота-газонокосилки (например, простой в зимний период или временное хранение) следует выполнить следующее:

- Зарядить аккумулятор (⇒ 15.8)
- Перевести робота-газонокосилку в режим зимнего простоя (⇒ 11.16)
- Отсоединить блок питания от электросети
- Тщательно очистить все наружные части робота-газонокосилки и базовой станции



Накрыть базовую станцию подходящим ведром, зафиксировать ведро.

- Робота-газонокосилку следует хранить в стоячем положении на колесах в сухом, закрытом и непильном помещении. Устройство должно храниться в недоступном для детей месте.
- Робота-газонокосилку следует хранить в безопасном для эксплуатации состоянии
- Все винты должны быть затянуты, а неразборчивые предупреждения и указания об имеющихся опасностях заменены, также следует проверить всю машину на наличие износа и повреждений. Заменить изношенные или поврежденные детали.
- Имеющиеся неисправности устройства следует устранять перед его постановкой на хранение.

i Запрещено класть предметы на робота-газонокосилку или хранить их на нем.

Температура в помещении для хранения не должна быть ниже 5 °С.

Повторный ввод в эксплуатацию робота-газонокосилки после длительного простоя:

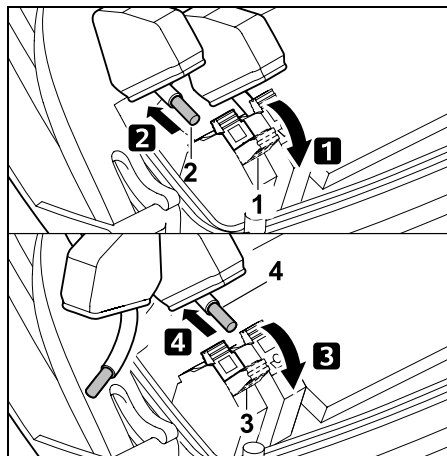
i После длительного простоя может потребоваться корректировка даты и времени. При запуске отображаются соответствующие окна выбора. Если окна выбора автоматически не появляются, проверить и при необходимости исправить дату и время в меню «Настройки». (⇒ 11.10)

- Подготовить скашиваемый участок: Убрать все посторонние предметы с участка и при наличии высокой травы слегка подстричь газон обычной газонокосилкой.
- Освободить базовую станцию и подключить блок питания к сети.
- Зарядить аккумулятор (⇒ 15.8)
- Произвести состыковку робота-газонокосилки с базовой станцией. (⇒ 9.10)
- Удалить препятствия и посторонние предметы в области по краю. Запустить объезд по краю и проверить, возможно ли движение по проходам и узким местам. (⇒ 11.13)
- Проверить и при необходимости изменить план кошения. (⇒ 11.7)
- Включить автоматический режим (⇒ 11.7)
- **RMI 632 C, RMI 632 PC:**
При необходимости активировать режим питания Стандартный (⇒ 11.10) и включить защиту GPS. (⇒ 11.15)

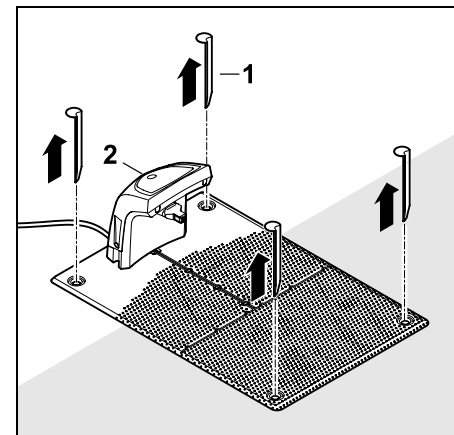
16.9 Демонтаж базовой станции

Перед **длительным хранением** робота-газонокосилки (например, в зимний период) базовую станцию можно демонтировать.

- Подготовить робота-газонокосилку к длительному простоя (⇒ 16.8)
- Отсоединить блок питания от электросети
- Снять крышку базовой станции и откинуть панель (⇒ 9.2).



- 1 Открыть правый зажимной рычаг (1).
 - 2 Правый конец провода (2) вывести из блока клемм.
Снова закрыть зажимной рычаг (1).
 - 3 Открыть левый зажимной рычаг (3).
 - 4 Левый конец провода (4) вывести из блока клемм.
Снова закрыть зажимной рычаг (3).
- Закрыть панель (⇒ 9.2)
 - Вывести правый и левый концы ограничительного провода по отдельности из базовой станции.
 - Установить крышку базовой станции (⇒ 9.2)



Кольшки (1) вынуть, базовую станцию (2) с подключенным блоком питания удалить с поверхности газона, тщательно очистить (влажной тканью) и поместить на хранение.

- Робота-газонокосилку вместе с базовой станцией и блоком питания следует хранить в обычном положении в сухом закрытом и непыльном помещении. Установить робота-газонокосилку на базовую станцию. Устройство должно храниться в недоступном для детей месте.
- Защитить свободные концы ограничительного провода от воздействий окружающей среды, например, наклеив подходящую изолирующую ленту.
- Перед повторным монтажом базовой станции действовать так же, как и при первой установке — особое внимание уделить правильному подключению левого и правого концов ограничительного провода. (⇒ 9.1)

17. Стандартные запчасти

Нож косилки:
6309 702 0102

18. Принадлежности

- Комплект **STIHL S** подходит для участков площадью до 500 м²
- Комплект **STIHL L** подходит для участков площадью от 2000 м² до 4000 м²
- Фиксаторы **STIHL AFN 075**
- Ограничительный провод **STIHL ARB 501**:
Длина: 500 м
Диаметр: 3,4 мм
- Соединитель провода **STIHL ADV 010**
- Модуль для малых площадей **STIHL AKM 100**

Для устройства доступны дополнительные принадлежности. Подробная информация предлагается в специализированном сервисном центре STIHL, на официальном сайте (www.stihl.com) и в каталоге STIHL.



Из соображений безопасности для работы с устройством разрешается использовать только принадлежности, допущенные компанией STIHL.

19. Сведение к минимуму износа и предотвращение повреждений

Важные указания по техническому обслуживанию и уходу для следующих групп изделий

Робот-газонокосилка, работающий от аккумулятора (STIHL RMI)

Компания STIHL не несет никакой ответственности за получение травм и нанесение материального ущерба, которые произошли вследствие несоблюдения инструкции по эксплуатации, в особенности в отношении безопасности, управления и технического обслуживания, или в результате использования не допущенных навесных узлов или неоригинальных запчастей.

Для предотвращения возникновения повреждений или чрезмерного износа деталей Вашего устройства STIHL обязательно соблюдайте следующие важные указания:

1. Быстроизнашивающиеся компоненты

Некоторые детали устройства STIHL даже при использовании их по назначению подвергаются нормальному износу и их необходимо своевременно заменять в зависимости от вида и продолжительности эксплуатации.

К ним относятся:

- нож косилки
- аккумулятор
- шины

2. Соблюдение предписаний данной инструкции по эксплуатации

Использование, техническое обслуживание и хранение устройства STIHL должны осуществляться точно так, как описано в данной инструкции по эксплуатации. Пользователь сам несет ответственность за все повреждения и ущерб, вызванные несоблюдением предписаний по технике безопасности, указаний по управлению устройством и техническому обслуживанию.

Это, в первую очередь, распространяется на:

- неправильное обращение с аккумулятором (зарядка, хранение);
- неправильное подключение к электрической сети (напряжение);
- технические изменения изделия, несогласованные с компанией STIHL;
- применение инструментов или принадлежностей, которые не допущены, не пригодны для устройства или являются низкокачественными;
- использование изделия не в соответствии с назначением;
- применение изделия во время спортивных мероприятий или соревнований;
- косвенные убытки, возникшие в результате использования изделия с неисправными деталями.

3. Работы по техническому обслуживанию

Все работы, приведенные в разделе «Техническое обслуживание», должны выполняться регулярно.

Если эти работы пользователь не может производить самостоятельно, то необходимо обратиться к дилеру.

Компания STIHL рекомендует выполнять работы по техническому обслуживанию и ремонту только у дилера STIHL.

Дилеры STIHL регулярно предоставляют программы обучения и техническую информацию.

В случае ущерба из-за повреждений вследствие невыполненных работ по техническому обслуживанию ответственность несет пользователь.

К таким повреждениям относятся:

- повреждения устройства вследствие некачественной или неправильной очистки,
- коррозионные повреждения и другие последствия неправильного хранения,
- повреждения устройства в результате применения некачественных запчастей,
- повреждения вследствие несвоевременности или недостаточности технического обслуживания, или работ по техническому обслуживанию и ремонту, которые производились неуполномоченными специалистами не в специализированных мастерских.

20. Охрана окружающей среды

Упаковка, устройство и принадлежности изготовлены из материалов, пригодных для вторичного использования.

Раздельная утилизация остатков материалов, удовлетворяющая экологическим требованиям, способствует возможности многократного применения материалов. По этой причине после истечения предписанного срока службы устройство следует отправлять на пункт утилизации. При утилизации следует соблюдать данные в главе «Утилизация». (⇒ 6.11)



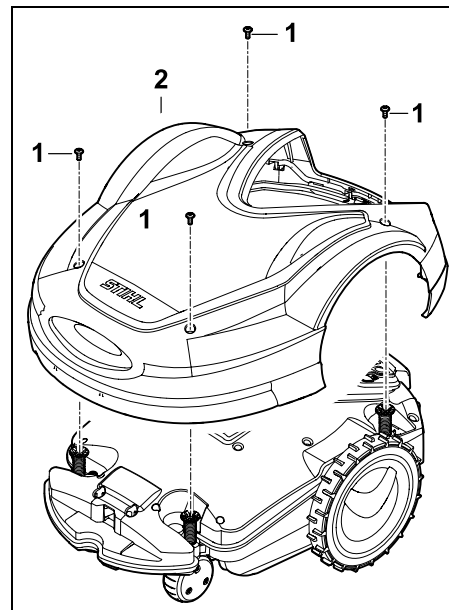
Такие отходы, как аккумуляторы, следует утилизировать надлежащим образом. Соблюдать местные предписания.



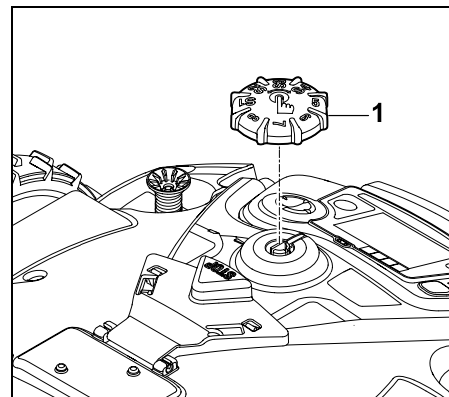
Не выбрасывайте литий-ионные аккумуляторы с бытовым мусором, а сдавайте их либо в специализированный центр, либо на пункт сбора вредных веществ коммунального хозяйства.

20.1 Демонтаж аккумулятора

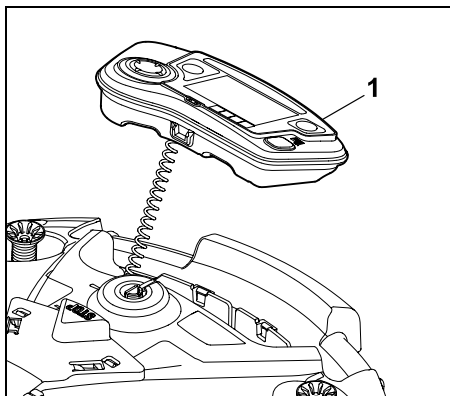
- Активировать блокировку устройства. (⇒ 5.2)



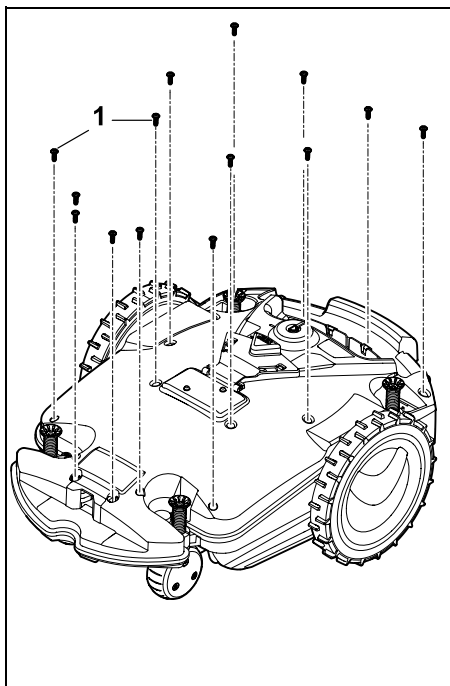
Выкрутить винты (1) из крышки (2) и удалить их. Снять крышку (2) движением вверх.



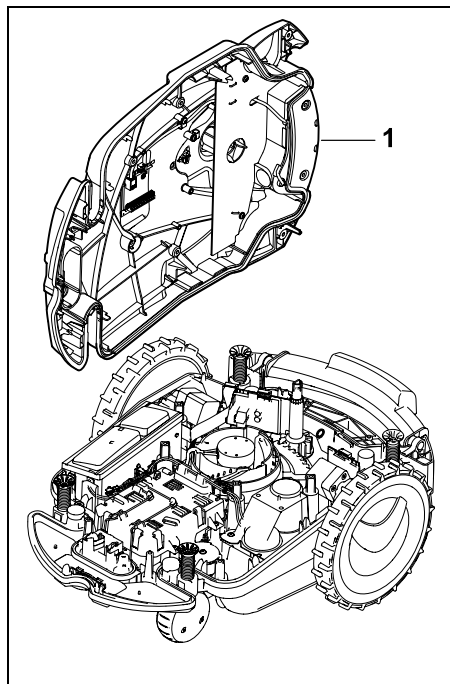
Снять поворотную ручку (1) движением вверх.



Снять пульт управления (1) и отложить назад.



Выкрутить и удалить винты (1).

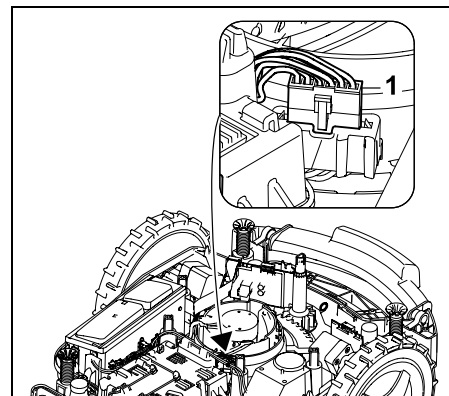


Отложить верхнюю часть корпуса (1) в сторону.

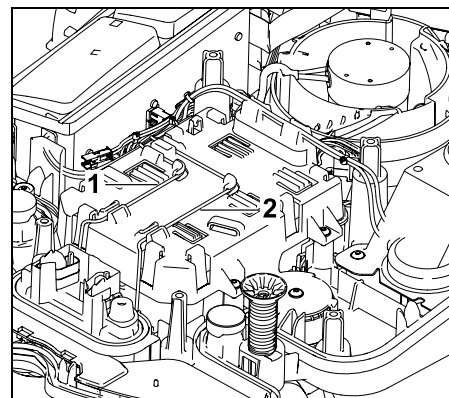


Опасность травмирования!

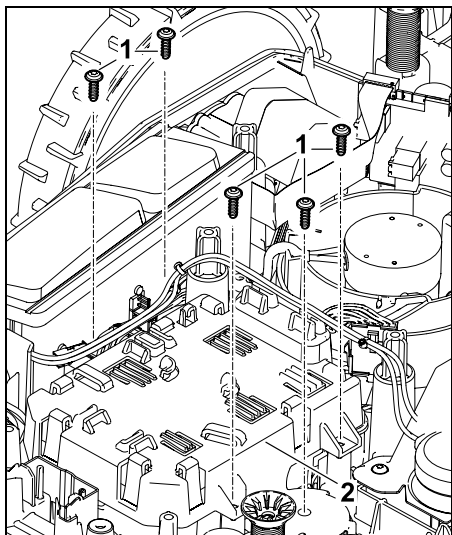
Запрещено перерезать кабели на аккумуляторе. Опасность короткого замыкания!
Кабели следует всегда отсоединять и извлекать вместе с аккумулятором.



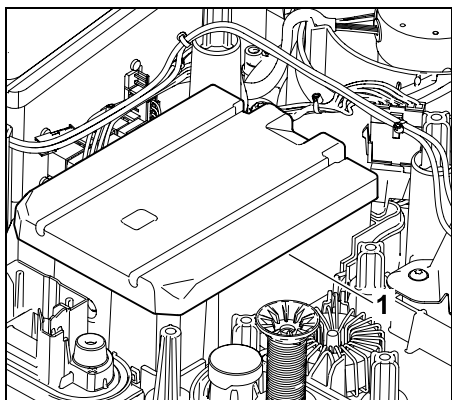
Отсоединить кабельный штекер (1).



Извлечь кабель (1) и кабель (2) из держателей.



Выкрутить винты (1) и снять крышку аккумулятора (2).



Извлечь аккумулятор (1).

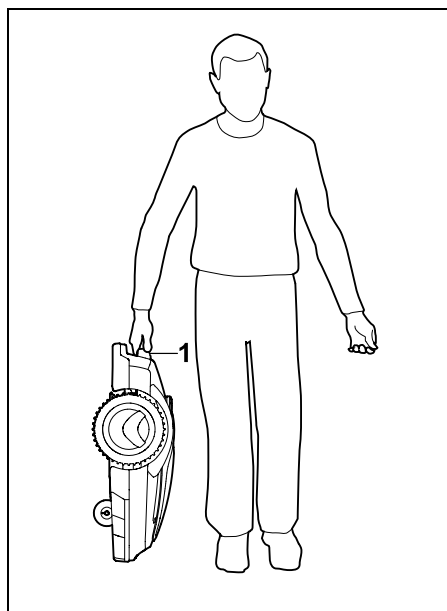
21. Транспортировка



Опасность получения травм!

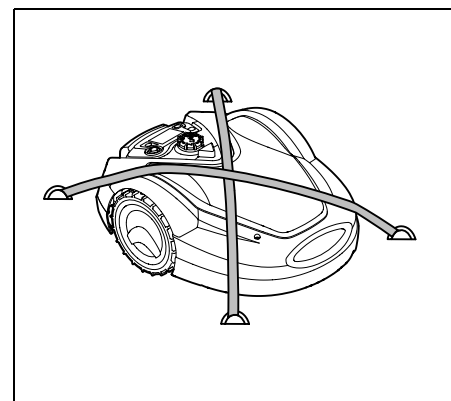
Перед транспортировкой устройства необходимо внимательно прочитать главу «Техника безопасности» (⇒ 6.), в особенности раздел «Транспортировка устройства» (⇒ 6.5), точно выполнять все приведенные там предписания по технике безопасности – всегда активировать блокировку устройства. (⇒ 5.2)

21.1 Подъем или переноска устройства



Газонокосилку следует поднимать и нести за ручку (1). Пользователь всегда должен находиться на достаточном расстоянии от ножа косилки, особенно следить за положением ног и ступней ног.

21.2 Крепление устройства



Закрепить газонокосилку на погрузочной платформе. Для этого зафиксировать устройство с помощью подходящих средств крепления (ремней, тросов), как показано на рисунке.

Во избежание соскальзывания следует закреплять также транспортируемые узлы устройства (например, базовую станцию, небольшие узлы).

22. Декларация о соответствии

22.1 Декларация производителя для электрических газонокосилок с батарейным питанием и базовой станцией (EU)

Произведено:

STIHL Tirol GmbH
Hans Peter Stihl-Straße 5
6336 Langkampfen (Лангампфен)
Австрия

ANDREAS STIHL AG & Co. KG заявляет под собственную ответственность, что

Конструктивное исполнение: газонокосилка аккумуляторная автоматическая

Производитель: STIHL
Тип: RMI 632.1
RMI 632.1 P
RMI 632.1 C
RMI 632.1 PC

Серийный номер: 6309

Конструктивное исполнение: Базовая станция
Производитель: STIHL
Тип: ADO 601.1
Серийный номер: 6309

соответствует положениям директивы 2006/42/ЕС, 2011/65/EU, 2006/66/ЕС, 2014/53/EU и была разработана и изготовлена в соответствии с версиями следующих стандартов, действующих на дату изготовления:
EN 50636-2-107, EN 60335-1 Ed 5, EN 55014-1, EN 55014-2, EN 61000-3-2, EN 61000-3-3

Дополнительно для RMI 632.1 C, RMI 632.1 PC:

ETSI EN 301 489-1 V2.2.3
ETSI EN 301 489-52 V2.1.1
ETSI EN 300 440-2 V2.1.1
ETSI EN 301 511 V9.0.2
ETSI EN 303 447 V1.2.1

Уполномоченный орган TÜV Rheinland LGA Products GmbH, № 0197, подтвердил соответствие согласно приложению III модуль В директивы 2014/53/EU и выдал следующий сертификат ЕС об утверждении типа изделия:
RT 60146449 0001

Хранение технической документации:
Разрешение о допуске изделия к эксплуатации
Andreas STIHL AG & Co. KG

Год выпуска и номер машины (сер. №) указаны на устройстве.

Вайблинген, 02.11.2020
ANDREAS STIHL AG & Co. KG

И. о



д-р Юрген Хоффман, руководитель отдела технической документации, предписаний и допусков продукта

22.2 Знаки соответствия



Сведения о сертификатах ЕАС и декларациях соответствия, подтверждающих выполнение технических правил и требований Таможенного союза, представлены на сайтах www.stihl.ru/eac или могут быть затребованы по телефону в соответствующем местном представительстве STIHL.



Технические правила и требования для Украины выполнены.

22.3 Установленный срок службы

Полный установленный срок службы – до 30 лет.

Для выработки установленного срока службы необходимы своевременное техническое обслуживание и уход согласно руководству по эксплуатации.

22.4 Штаб-квартира STIHL

ANDREAS STIHL AG & Co. KG
Badstrasse 115
71336 Waiblingen

Германия

22.5 Дочерние компании STIHL

В Российской Федерации:

ООО «АНДРЕАС ШТИЛЬ МАРКЕТИНГ»
ул. Тамбовская, дом 12, лит В, офис 52
192007 Санкт-Петербург, Россия
Горячая линия: +7 800 4444 180
Эл. почта: info@stihl.ru

УКРАИНА

ТОВ «Андреас Штіль»
вул. Антонова 10, с. Чайки
08135 Київська обл., Україна
Телефон: +38 044 393-35-30
Факс: +380 044 393-35-70
Эл. почта: info@stihl.ua
www.stihl.ua
Гаряча лінія: +38 0800 501 930

22.6 Представительства STIHL

В Белоруссии:

Представительство
ANDREAS STIHL AG & Co. KG
ул. К. Цеткин, 51-11а
220004 Минск, Беларусь
Горячая линия: +375 17 200 23 76

В Казахстане:

Представительство
ANDREAS STIHL AG & Co. KG
ул. Шагабутдинова, 125А, оф. 2
050026 Алматы, Казахстан
Горячая линия: +7 727 225 55 17

22.7 Импортёры STIHL

РОССИЙСКАЯ ФЕДЕРАЦИЯ

ООО "ШТИЛЬ ЗЮДВЕСТ"
350000, Российская Федерация,
г. Краснодар, ул. Западный обход, д.
36/1

ООО "ФЛАГМАН"

194292, Российская Федерация,
г. Санкт-Петербург, 3-ий Верхний
переулок, д. 16 литер А, помещение 38

ООО "ПРОГРЕСС"

107113, Российская Федерация,
г. Москва, ул. Маленковская, д. 32, стр.
2

ООО "АРНАУ"

236006, Российская Федерация,
г. Калининград, Московский проспект, д.
253, офис 4

ООО "ИНКОР"

610030, Российская Федерация,
г. Киров, ул. Павла Корчагина, д. 1Б

ООО "ОПТИМА"

620030, Российская Федерация,
г. Екатеринбург, ул. Карьерная д. 2,
Помещение 1

ООО "ТЕХНОТОРГ"

660112, Российская Федерация,
г. Красноярск, ул. Парашютная, д. 15

ООО "ЛЕСОТЕХНИКА"

664540, Российская Федерация,
с. Хомутово, ул. Чапаева, д. 1, оф. 39

УКРАИНА

ТОВ «Андреас Штіль»
вул. Антонова 10, с. Чайки
08135 Київська обл., Україна

БЕЛАРУСЬ

ООО «ПИЛАКОС»
ул. Тимирязева 121/4 офис 6
220020 Минск, Беларусь

УП «Беллесэкспорт»
ул. Скрыганова 6.403
220073 Минск, Беларусь

КАЗАХСТАН

ИП «ВОРОНИНА Д.И.»
пр. Райымбека 312
050005 Алматы, Казахстан

КИРГИЗИЯ

ОсОО «Муза»
ул. Киевская 107
720001 Бишкек, Киргизия

АРМЕНИЯ

ООО «ЮНИТУЛЗ»
ул. Г. Парпеци 22
0002 Ереван, Армения

23. Технические данные

RMI 632.1, RMI 632.1 P, RMI 632.1 C, RMI 632.1 PC:

Серийный номер	6309
Режущая система	Мульчирующий косилочный механизм
Режущий механизм	Ножевая траверса
Ширина реза	28 см

**RMI 632.1, RMI 632.1 P,
RMI 632.1 C, RMI 632.1 PC:**

Скорость вращения режущего механизма	3150 об/мин
Тип аккумулятора	литий-ионный
Напряжение аккумулятора $U_{\text{пост.}}$	
тока	28,8 В
Высота скашивания	20 - 60 мм
Класс защиты	III
Вид защиты	IPX4

В соответствии с EN 50636-2-107:

Уровень звука L_{pA}	51 дБ(А)
Погрешность K_{pA}	3 дБ(А)

В соответствии с 2000/14/EG / S.I.
2001/1701:

Измеренный уровень шума L_{WA}	59 дБ(А)
Погрешность K_{WA}	3 дБ(А)
$L_{\text{WA}} + K_{\text{WA}}$	62 дБ(А)
Длина	73 см
Ширина	54 см
Высота	27 см

RMI 632.1:

Вес	14 кг
RMI 632.1 C, RMI 632.1 P, RMI 632.1 PC:	
Вес	15 кг

RMI 632.1, RMI 632.1 C:

Мощность	120 Вт
Блок питания	HLG-120H
	2,9 А

Обозначение аккумулятора	AAI 160
Емкость аккумулятора	4,9 А·ч

RMI 632.1, RMI 632.1 C:

Вес аккумулятора	1,3 кг
------------------	--------

RMI 632.1 P, RMI 632.1 PC:

Мощность	185 Вт
Блок питания	HLG-185H
	4,4 А

Обозначение аккумулятора	AAI 250
Емкость аккумулятора	7,3 А·ч
Вес аккумулятора	1,6 кг

Мобильная связь:

Поддерживаемые частотные полосы	E-GSM-900 DCS-1800
---------------------------------	-----------------------

**Максимальная излучаемая
мощность передачи**

E-GSM-900:	880–915 МГц: 33,0 дБм
DCS-1800:	1710–1785 МГц: 30,0 дБм

Базовая станция ADO 601.1:

Напряжение $U_{\text{пост.}}$	42 В
тока	III
Класс защиты	IPX4
Вид защиты	III
Вес	3 кг

**Ограничительный провод и
поисковая петля**

Диапазон частот:	1,0–90 кГц
Максимальная напряженность поля:	< 72 мкА/м

Блок питания:

Напряжение	100 - 240 В
$U_{\text{перем. тока}}$	

Блок питания:

Частота	50/60 Гц
Напряжение $U_{\text{пост.}}$	42 В
тока	I
Класс защиты	IP67

**Транспортировка аккумуляторов
STIHL:**

Аккумуляторы STIHL удовлетворяют условиям, приведенным в руководстве ST/SG/AC.10/11/вып. 5 часть III, подраздел 38.3.

Пользователь может перевозить аккумуляторы STIHL автомобильным транспортом к месту эксплуатации устройства без каких-либо ограничений.

При транспортировке по воздуху или морским путем необходимо соблюдать предписания, действующие в соответствующей стране.

Дополнительные указания по транспортировке см.
<http://www.stihl.com/safety-data-sheets>

REACH:

REACH – это технический регламент ЕС, регулирующий производство и оборот химических веществ, включая их обязательную регистрацию. Информацию об исполнении предписания REACH (EG) № 1907/2006 см. на сайте www.stihl.com/reach

24. Сообщения


Сообщения информируют об актуальных ошибках, неисправностях и рекомендациях. Они появляются в




диалоговом окне, после нажатия кнопки ОК их можно просмотреть в меню «Подробнее - Информация - Сообщения». (⇒ 11.17)


Рекомендации и актуальные сообщения появляются также на индикаторе статуса. (⇒ 11.2)


В подробностях сообщения можно вызвать код сообщения, время возникновения, приоритет и частоту возникновения.

– **Рекомендации** имеют приоритет «Низк.» или «Инфо», они выводятся на индикатор статуса попеременно с текстом «iMOW® готов к работе». 


Робот-газонокосилка может работать дальше, автоматический режим работы продолжается.

– **Неисправности** имеют приоритет «Сред.» и требуют действия пользователя. 
Робот-газонокосилка может снова работать только после устранения неисправности.

– При **ошибках** с приоритетом «Высок.» на дисплее появляется текст «Связаться со специализир. центром». 
Робот-газонокосилка может работать только после устранения ошибки в специализированном центре STIHL.

 Если сообщение остается активным, несмотря на предложенную помощь по устранению, обратиться в специализированный центр STIHL.

Ошибки, которые могут быть устранены только в специализированном центре STIHL, в дальнейшем не перечисляются. Если подобные ошибки возникают, сообщить специализированному центру 4-значный код ошибки и текст для данной ошибки.

 **RMI 632 C, RMI 632 PC:**
Сообщения, которые нарушают обычный режим работы, отправляются также в приложение. (⇒ 10.)

После отправки сообщения робот-газонокосилка переходит в режим ожидания и отключается от мобильной сети для экономии электроэнергии аккумулятора.

Сообщение:
0001 – Данные обновлены
Для разблокировки нажать ОК

Возможная причина:

- Выполнялось обновление программного обеспечения устройства
- Падение напряжения

– Ошибка программного или технического обеспечения

Устранение:

– После нажатия кнопки ОК робот-газонокосилка работает с предварительно установленными настройками — проверить и откорректировать настройки (дата, текущее время, план кошения)

Сообщение:

0100 – Аккумулятор разрядился
Напряжение аккумулятора слишком низкое

Возможная причина:

– Слишком низкое напряжение аккумулятора

Устранение:

– Для зарядки аккумулятора робот-газонокосилку поставить на базовую станцию (⇒ 15.8)

Сообщение:

0180 – Низкая температура
Главная плата

Возможная причина:

– Температура робота-газонокосилки слишком низкая

Устранение:

– Поставить робота-газонокосилку в теплое место

Сообщение:

0181 – Высокая температура
Главная плата

Возможная причина:

– Температура робота-газонокосилки слишком высокая

Устранение:

– Дать остыть роботу-газонокосилке

Сообщение:

0183 – Высокая температура
Плата управления зарядкой

Возможная причина:

- Температура робота-газонокосилки слишком высокая

Устранение:

- Дать остыть роботу-газонокосилке
-

Сообщение:

0185 – Высокая температура
Плата управления движением

Возможная причина:

- Температура робота-газонокосилки слишком высокая

Устранение:

- Дать остыть роботу-газонокосилке
-

Сообщение:

0186 – Низкая температура
Аккумулятор

Возможная причина:

- Низкая температура аккумулятора

Устранение:

- Поставить робота-газонокосилку в теплое место
-

Сообщение:

0187 – Высокая температура
Аккумулятор

Возможная причина:

- Слишком высокая температура аккумулятора

Устранение:

- Дать остыть роботу-газонокосилке
-

Сообщение:

0302 – Неиспр. прив. двиг.
Выше допустим. диапазона температур

Возможная причина:

- Температура в левом приводном двигателе слишком высокая

Устранение:

- Дать остыть роботу-газонокосилке
-

Сообщение:

0305 – Неиспр. прив. двиг.
Левое колесо застряло

Возможная причина:

- Перегрузка на левом приводном колесе

Устранение:

- Очистить робота-газонокосилку (⇒ 16.2)
 - Устранить неровности (ямки, углубления) на скашиваемом участке
-

Сообщение:

0402 – Неиспр. прив. двиг.
Выше допустим. диапазона температур

Возможная причина:

- Температура в правом приводном двигателе слишком высокая

Устранение:

- Дать остыть роботу-газонокосилке
-

Сообщение:

0405 – Неиспр. прив. двиг.
Правое колесо застряло

Возможная причина:

- Перегрузка на правом приводном колесе

Устранение:

- Очистить робота-газонокосилку (⇒ 16.2)
 - Устранить неровности (ямки, углубления) на скашиваемом участке
-

Сообщение:

0502 – Неиспр.двиг.кош-я
Выше допустим. диапазона температур

Возможная причина:

- Температура двигателя косилки слишком высокая

Устранение:

- Дать остыть роботу-газонокосилке
-

Сообщение:

0505 – Неиспр.двиг.кош-я
Перегрузка двигателя косилки

Возможная причина:

- Загрязнения между ведомым диском и корпусом косилочного механизма
 - Невозможно включить двигатель косилки
 - Перегрузка двигателя косилки
-

Устранение:

- Очистить нож и косилочный механизм (⇒ 16.2)
Очистить ведомый диск (⇒ 16.6)
 - Установить большую высоту скашивания кошения (⇒ 9.5)
 - Устранить неровности (ямки, углубления) на скашиваемом участке
-

Сообщение:

0701 – Температура аккумулял.
Выйти из допуст.диап. темп-р

Возможная причина:

- Температура в аккумуляторе слишком низкая или слишком высокая

Устранение:

- Поставить робота-газонокосилку в теплое место или дать остыть — соблюдать допустимый диапазон температур аккумулятора (⇒ 6.4)
-

Сообщение:

0703 – Аккумулятор разрядился
Напряжение аккумулятора слишком низкое

Возможная причина:

- Слишком низкое напряжение аккумулятора

Устранение:

- Для зарядки аккумулятора робота-газонокосилку поставить на базовую станцию (⇒ 15.8)
-

Сообщение:

0704 – Аккумулятор разрядился
Напряжение аккумулятора слишком низкое

Возможная причина:

- Слишком низкое напряжение аккумулятора

Устранение:

- Для зарядки аккумулятора робота-газонокосилку поставить на базовую станцию (⇒ 15.8)
-

Сообщение:

1000 – Опрокинут.
Превышен допустимый наклон

Возможная причина:

- Датчик наклона определил опрокидывание

Устранение:

- Поставить робота-газонокосилку на колеса, проверить отсутствие повреждения и подтвердить сообщение кнопкой ОК
-

Сообщение:

1010 – iMOW® поднят
Для разблокировки нажать ОК

Возможная причина:

- Робот-газонокосилка был поднят за кожух

Устранение:

- Проверить подвижность кожуха и подтвердить сообщение кнопкой ОК
-

Сообщение:

1030 – Неисп. кожуха
Проверить кожух
Затем нажать ОК

Возможная причина:

- Кожух не опознан

Устранение:

- Проверить кожух (подвижность, фиксированное положение) и подтвердить сообщение кнопкой ОК
-

Сообщение:

1100 – Пульт управления
Пульт управления извлечен при движ.

Возможная причина:

- Пульт управления был извлечен во время автоматического режима работы

Устранение:

- Подтвердить сообщение кнопкой ОК
– после установки пульта управления автоматический режим работы опять продолжится
-

Сообщение:

1120 – Кожух заблокирован
Проверить кожух
Затем нажать ОК

Возможная причина:

- Распознано непрерывное столкновение
- Устранить неровности вокруг или под опорной пластиной базовой станции.

Устранение:

- Освободить робота-газонокосилку, при необходимости убрать препятствие или изменить прохождение ограничительного провода — затем подтвердить сообщение кнопкой ОК
 - Проверить подвижность кожуха и подтвердить сообщение кнопкой ОК
 - Устранить неровности и подтвердить сообщение кнопкой ОК (⇒ 9.1)
-

Сообщение:

1125 – Устранить препятствие
Пров. укладку пров.

Возможная причина:

- Ограничительный провод уложен неточно

Устранение:

- Проверить укладку ограничительного провода, контролировать расстояния шаблоном для измерения iMOW® (⇒ 12.5)

Сообщение:

1130 – Заклинило
освободить iMOW®
Затем нажать ОК

Возможная причина:

- Робота-газонокосилку заклинило
- Приводные колеса проворачиваются

Устранение:

- Освободить робота-газонокосилку, устранить неровности на скашиваемом участке или изменить прохождение ограничительного провода — затем подтвердить сообщение кнопкой ОК
- Очистить приводные колеса, не допускать работу при дожде — затем подтвердить сообщение кнопкой ОК (⇒ 11.11)

Сообщение:

1135 – За пределами
Поставить iMOW® на скаш. участок

Возможная причина:

- Робот-газонокосилка находится вне скашиваемого участка

Устранение:

- Перенести робота-газонокосилку на скашиваемый участок

Сообщение:

1140 – Сл. крутой
Пров. укладку пров.

Возможная причина:

- Датчик наклона определил угол наклона более 22°

Устранение:

- Изменить прохождение ограничительного провода, оградить участок газона с углом наклона более 22°

Сообщение:

1160 – Задейств-на ручка
Для разблокировки нажать ОК

Возможная причина:

- Робот-газонокосилка был поднят за ручку для переноса

Устранение:

- Подтвердить сообщение кнопкой ОК

Сообщение:

1170 – Нет сигнала
Включить базовую станцию

Возможная причина:

- Базовая станция выключена
- Сигнал провода во время работы больше не принимается

- Робот-газонокосилка находится вне скашиваемого участка
- Заменены базовая станция или электронные компоненты

Устранение:

- Выключить базовую станцию и активировать команду на запуск кошения
- Проверить электропитание базовой станции
- Проверить светодиод на базовой станции — красный светодиод должен непрерывно светиться во время работы (⇒ 13.1)
- Перенести робота-газонокосилку на скашиваемый участок
- Согласовать робота-газонокосилку с базовой станцией (⇒ 11.15)

Сообщение:

1180 – Отправ. iMOW® на базу
Автоматическая парковка невозможна

Возможная причина:

- Базовая станция не найдена
- Начало или конец прохода был(о) установлен(о) неверно

Устранение:

- Проверить светодиод на базовой станции, при необходимости включить базовую станцию (⇒ 13.1)
- Проверить установку устройства на базовую станцию (⇒ 15.7)
- Проверить воронкообразный въезд и выезд прохода (⇒ 12.11)

Сообщение:

1190 – Ошибка баз. стан
Базовая станция занята

Возможная причина:

- Базовая станция занята вторым роботом-газонокосилкой

Устранение:

- Установить робота-газонокосилку на станцию, когда она освободится
-

Сообщение:

1200 – Неиспр. двиг. кош-я
Запуск двигателя косилки после 5 попыток

Возможная причина:

- Загрязнения между ведомым диском и корпусом косилочного механизма
- Невозможно включить двигатель косилки
- Перегрузка двигателя косилки

Устранение:

- Очистить нож и косилочный механизм (⇒ 16.2)
Очистить ведомый диск (⇒ 16.6)
 - Установить большую высоту скашивания кошения (⇒ 9.5)
 - Устранить неровности (ямки, углубления) на скашиваемом участке
-

Сообщение:

1210 – Неиспр. прив. двиг.
Колесо застряло

Возможная причина:

- Перегрузка на приводном колесе

Устранение:

- Очистить робота-газонокосилку (⇒ 16.2)
 - Устранить неровности (ямки, углубления) на скашиваемом участке
-

Сообщение:

1220 – Распознан дождь
Кошение прервано

Возможная причина:

- Кошение было прервано из-за дождя или не начато

Устранение:

- Действий не требуется, при необходимости отрегулировать датчик дождя (⇒ 11.11)
-

Сообщение:

1230 – Неправ. устан. на базе
Отправ. iMOW® на базу

Возможная причина:

- Базовая станция не найдена, автоматическая отправка на базу невозможна

Устранение:

- Проверить установку устройства на базу, при необходимости вручную установить робота-газонокосилку на базу (⇒ 15.7)
 - Проверить ограничительный провод, при этом следить за правильным прохождением провода в зоне базовой станции (⇒ 9.9)
-

Сообщение:

2000 – Проблема с сигналом
Отправ. iMOW® на базу

Возможная причина:

- Сбой сигнала провода, необходима точная настройка

Устранение:

- Поставить робота-газонокосилку на базовую станцию — затем нажать ОК
-

Сообщение:

2020 – Рекомендация
Ежегодный сервис у дилера в серв. центре

Возможная причина:

- Рекомендовано сервисное обслуживание устройства

Устранение:

- Обратиться в специализированный центр STIHL для проведения ежегодного сервисного обслуживания
-

Сообщение:

2030 – Аккумулятор
Истек срок службы

Возможная причина:

- Требуется замена аккумулятора

Устранение:

- Заменить аккумулятор в специализированном центре STIHL
-

Сообщение:

2031 – Сбой зарядки
Проверить заряд. контакты

Возможная причина:

- Невозможно начать процесс зарядки

Устранение:

- Проверить зарядные контакты на базовой станции и роботе-газонокосилке, при необходимости очистить их, после чего подтвердить сообщение кнопкой ОК.
-

Сообщение:

2032 – Температура аккумулял.
Выйти из допуст.диап. темп-р

Возможная причина:

- Температура в аккумуляторе во время зарядки слишком низкая или слишком высокая

Устранение:

- Поставить робота-газонокосилку в теплое место или дать остыть — соблюдать допустимый диапазон температур аккумулятора
-

Сообщение:

2040 – Температура аккумулял.
Выйти из допуст.диап. темп-р

Возможная причина:

- Температура в аккумуляторе при запуске кошения слишком низкая или слишком высокая

Устранение:

- Поставить робота-газонокосилку в теплое место или дать остыть — соблюдать допустимый диапазон температур аккумулятора (⇒ 6.4)
-

Сообщение:

2050 – Коррект. план кош.
Увел. актив. время

Возможная причина:

- Периоды активного времени были сокращены/удалены или длительность кошения была увеличена – сохраненные периоды активного времени недостаточны для необходимых процессов кошения

Устранение:

- Увеличить периоды активного времени (⇒ 11.7) или уменьшить длительность кошения (⇒ 11.7)
-

Сообщение:

2060 – Кошение завершено
Для разблокировки нажать ОК

Возможная причина:

- Кошение на дополнительном участке успешно завершено

Устранение:

- Перенести робота-газонокосилку на скашиваемый участок и установить на базовую станцию для зарядки аккумулятора (⇒ 15.7)
-

Сообщение:

2070 – Сигнал GPS
Нет приема на краю

Возможная причина:

- Вся кромка скашиваемого участка находится вне зоны приема

Устранение:

- Повторить объезд по краю (⇒ 11.13)
 - Обратиться в специализированный центр STIHL для проведения полной диагностики
-

Сообщение:

2071 – Сигнал GPS
Нет приема в исход. точке 1

Возможная причина:

- Исходная точка 1 находится вне зоны приема

Устранение:

- Изменить положение исходной точки 1 (⇒ 11.14)
-

Сообщение:

2072 – Сигнал GPS
Нет приема в исход. точке 2

Возможная причина:

- Исходная точка 2 находится вне зоны приема

Устранение:

- Изменить положение исходной точки 2 (⇒ 11.14)
-

Сообщение:

2073 – Сигнал GPS
Нет приема в исход. точке 3

Возможная причина:

- Исходная точка 3 находится вне зоны приема

Устранение:

- Изменить положение исходной точки 3 (⇒ 11.14)
-

Сообщение:

2074 – Сигнал GPS

Нет приема в исход. точке 4

Возможная причина:

- Исходная точка 4 находится вне зоны приема

Устранение:

- Изменить положение исходной точки 4 (⇒ 11.14)
-

Сообщение:

2075 – Сигнал GPS

Нет приема в желаемой зоне

Возможная причина:

- Желаемая зона находится вне зоны приема

Устранение:

- Заново определить желаемую зону (⇒ 10.)
-

Сообщение:

2076 – Сигнал GPS

Желаемая зона не найдена

Возможная причина:

- При объезде по краю не удалось найти желаемую зону

Устранение:

- Заново определить желаемую зону. Следить за тем, чтобы желаемая зона и ограничительный провод не пересекались друг с другом (⇒ 10.)
-

Сообщение:

2077 – Желаемая зона

Желаемая зона вне домашней области

Возможная причина:

- Желаемая зона находится за пределами сохраненной домашней области

Устранение:

- Заново определить желаемую зону (⇒ 10.)
-

Сообщение:

2090 – Радиомодуль

Связаться со специализир. центром

Возможная причина:

- Нарушена связь с радиомодулем

Устранение:

- Дополнительные действия не требуются, программно-аппаратное обеспечение автоматически обновляется при необходимости
 - Если проблема сохраняется длительное время, связаться со специализированным центром STIHL
-

Сообщение:

2095 – Радиомодуль

Связаться со специализир. центром

Возможная причина:

- Нарушена связь с GPS-антенной

Устранение:

- Дополнительные действия не требуются, программно-аппаратное обеспечение автоматически обновляется при необходимости
 - Если проблема сохраняется длительное время, связаться со специализированным центром STIHL
-

Сообщение:

2100 – Защита GPS

Дом. область покинута

Устройство заблокировано

Возможная причина:

- Робот-газонокосилка покинул домашнюю область

Устранение:

- Вернуть робота-газонокосилку в домашнюю область и ввести PIN-код (⇒ 5.10)
-

Сообщение:

2110 – Защита GPS

Новое местоположение

Необход. переустановка

Возможная причина:

- Робот-газонокосилка был запущен на другом скашиваемом участке. Сигнал провода второй базовой станции уже сохранен.

Устранение:

- Выполнить переустановку (⇒ 11.13)
-

Сообщение:

2400 — Настройки iMOW® успешно сброшены до заводских настроек

сброшены до заводских настроек

Возможная причина:

- Настройки робота-газонокосилки сброшены до заводских настроек

Устранение:

- Подтвердить сообщение кнопкой ОК
-

Сообщение:

4000 – Ошибка напряжения
Повыш. или пониж. напряжение
аккумулятора

Возможная причина:

- Повыш. или пониж. напряжение аккумулятора

Устранение:

- Дополнительные действия не требуются, программно-аппаратное обеспечение автоматически обновляется при необходимости
- Если проблема сохраняется длительное время, связаться со специализированным центром STIHL

Сообщение:

4001 – Ошибка температуры
Выйти из допуст.диап. темп-р

Возможная причина:

- Температура аккумулятора или устройства слишком низкая или слишком высокая

Устранение:

- Поставить робота-газонокосилку в теплое место или дать остыть — соблюдать допустимый диапазон температур аккумулятора (⇒ 6.4)

Сообщение:

4002 – Опрокинут.
См. сообщение 1000

Сообщение:

4003 – Кожух поднят
Проверить кожух
Затем нажать ОК

Возможная причина:

- Был поднят кожух.

Устранение:

- Проверить кожух и подтвердить сообщение кнопкой ОК.

Сообщение:

4004 – Превышено время торможения привода
Для разблокировки нажать ОК

Возможная причина:

- Сбой в выполнении программы
- Неправильная укладка провода
- Препятствия в зоне прокладки ограничительного провода

Устранение:

- Подтвердить сообщение кнопкой ОК
- Проверить прокладку провода с помощью шаблона iMOW®, особенно в области углов (⇒ 12.5)
- Убрать препятствия

Сообщение:

4005 – Превышено время торможения ножа
Для разблокировки нажать ОК

Возможная причина:

- Сбой в выполнении программы
- Исчез сигнал провода (например, в результате прекращения подачи электропитания) во время автоматического режима кошения

Устранение:

- Подтвердить сообщение кнопкой ОК

- Проверить подачу электропитания базовой станции – красный светодиод должен непрерывно светиться во время работы, затем нажать кнопку ОК (⇒ 13.1)

Сообщение:

4006 – Процесс зарядки прерван
Для разблокировки нажать ОК

Возможная причина:

- Сбой в выполнении программы
- Прекращение подачи электропитания во время процесса зарядки
- Робота-газонокосилку нужно вернуть на базовую станцию

Устранение:

- Подтвердить сообщение кнопкой ОК
- Проверить электропитание базовой станции — красный светодиод на базовой станции начинает медленно мигать после установки робота-газонокосилки на базовую станцию (⇒ 13.1)
- Проверить позиционирование базовой станции (⇒ 9.1)

Сообщение:

4008 – Ошибка контакта блока управления
Для разблокировки нажать ОК

Возможная причина:

- Пульт управления установлен неправильно

Устранение:

- Установить пульт управления
- Подтвердить сообщение кнопкой ОК

Сообщение:

4009 – Ошибка датчика кожуха
Для разблокировки нажать ОК

Возможная причина:

- Кожух сдвинут

Устранение:

- Проверить положение кожуха
 - Проверить подвижность кожуха и при необходимости очистить крепление кожуха
 - Подтвердить сообщение кнопкой ОК
-

Сообщение:

4016 – Отклонение значение датчика кнопки STOP
Для разблокировки нажать ОК

Возможная причина:

- Сбой в выполнении программы

Устранение:

- Подтвердить сообщение кнопкой ОК
-

Сообщение:

4027 – Нажата кнопка STOP
Для разблокировки нажать ОК

Возможная причина:

- Была нажата кнопка STOP

Устранение:

- Подтвердить сообщение кнопкой ОК

25. Поиск неисправностей

Поддержка и помощь по применению

Поддержку и помощь по применению можно получить у дилера STIHL.

Контактная и дополнительная информация находятся по адресу:
<https://support.stihl.com/> oder
<https://www.stihl.com/>.

- ✂ При необходимости обращаться к дилеру, компания STIHL рекомендует дилера STIHL.
-

Неисправность:

Робот-газонокосилка работает в неправильное время

Возможная причина:

- Неправильно установлены текущее время и дата
- Активное время установлено неправильно
- Устройство было введено в работу некомпетентными лицами

Устранение:

- Настроить время и дату (⇒ 11.10)
 - Отрегулировать активное время (⇒ 11.7)
 - Установить уровень защиты «Сред.» или «Высок.» (⇒ 11.15)
-

Неисправность:

Робот-газонокосилка не работает в период активного времени

Возможная причина:

- Аккумулятор заряжается
- Автоматический режим выключен
- Активное время выключено
- Распознан дождь
- При активированном типе плана кошения «Динамичный»: достигнута недельная длительность кошения, кошение на этой неделе больше не требуется
- Сообщение активно
- Пульт управления установлен неправильно

- Базовая станция не подключена к электросети
- Недопустимый диапазон температуры
- Прекращение подачи электропитания

Устранение:

- Полностью зарядить аккумулятор (⇒ 15.8)
- Включить автоматический режим (⇒ 11.7)
- Включить активное время (⇒ 11.7)
- Настроить датчик дождя (⇒ 11.11)
- Не требуется последующих действий, процессы кошения в типе плана кошения «Динамичный» распределяются на неделю автоматически, при необходимости запустить кошение в меню «Запуск» (⇒ 11.5)
- Устранить отображенную неисправность и подтвердить сообщение кнопкой ОК (⇒ 24.)
- Установить пульт управления (⇒ 15.2)
- Проверить электропитание базовой станции (⇒ 9.3)
- Поставить робота-газонокосилку в теплое место или дать остыть — нормальный диапазон температур для работы робота-газонокосилки: от +5 °C до +40 °C. Подробная информация по этой теме имеется в специализированном центре. ✂
- Проверить электропитание. Если после очередной проверки робот-газонокосилка вновь распознает сигнал провода, он продолжает прерванный процесс кошения. Поэтому может пройти несколько минут, прежде чем после исчезновения напряжения автоматически продолжится режим

кошения. Промежутки между отдельными регулярными проверками увеличиваются в зависимости от длительности сбоя в электропитании.

Неисправность:

Робот-газонокосилка не косит после вызова меню «Запуск»

Возможная причина:

- Недостаточный уровень заряда аккумулятора
- Распознан дождь
- Пульт управления установлен неправильно
- Сообщение активно
- На базовой станции был активирован вызов базы

Устранение:

- Зарядить аккумулятор (⇒ 15.8)
- Настроить датчик дождя (⇒ 11.11)
- Установить пульт управления (⇒ 15.2)
- Устранить отображенную неисправность и подтвердить сообщение кнопкой ОК (⇒ 24.)
- Завершить Вызов базы или выполнить снова меню «Запуск» после установки на станцию

Неисправность:

Робот-газонокосилка не работает, и на дисплее отсутствует индикация.

Возможная причина:

- Устройство в режиме ожидания
- Аккумулятор неисправен

Устранение:

- Для выхода из режима ожидания робота-газонокосилки нажать любую кнопку — появится индикатор статуса (⇒ 11.2)
- Заменить аккумулятор (✘)

Неисправность:

Робот-газонокосилка издает шумы и вибрирует

Возможная причина:

- Нож косилки поврежден
- Косилочный механизм сильно загрязнен

Устранение:

- Заменить нож косилки — убрать препятствия с газонного участка (⇒ 16.4), (✘)
- Очистить косилочный механизм (⇒ 16.2)

Неисправность:

Плохой результат мульчирования или кошения

Возможная причина:

- Высота травы на газоне слишком большая по отношению к высоте скашивания
- Газон очень мокрый
- Нож косилки затуплен или изношен
- Непродолжительные периоды активного времени, слишком короткая длительность кошения
- Размер скашиваемого участка установлен неправильно
- Скашиваемый участок с очень высокой травой
- Продолжительные перерывы из-за дождя

Устранение:

- Отрегулировать высоту скашивания (⇒ 9.5)
- Настроить датчик дождя (⇒ 11.11)
- Изменить активное время (⇒ 11.7)
- Заменить нож косилки (⇒ 16.4), (✘)

- Увеличить активное время или дополнить периоды активного времени (⇒ 11.7)
- Увеличить длительность кошения (⇒ 11.7)
- Составить новый план кошения (⇒ 11.7)
- Для качественного результата кошения в зависимости от размера скашиваемого участка роботу-газонокосилке требуется до двух недель
- Разрешить кошение во время дождя (⇒ 11.11)
- Увеличить активное время (⇒ 11.7)

Неисправность:

Индикатор дисплея работает на иностранном языке

Возможная причина:

- Установка языка была изменена

Устранение:

- Установить язык (⇒ 11.10)

Неисправность:

На скашиваемом участке появляются коричневые (землистые) места

Возможная причина:

- Длительность кошения слишком большая по отношению к скашиваемому участку
- Ограничительный провод был уложен со слишком малым радиусом
- Размер скашиваемого участка установлен неправильно

Устранение:

- Уменьшить длительность кошения (⇒ 11.7)
- Откорректировать прохождение ограничительного провода (⇒ 12.)
- Составить новый план кошения (⇒ 11.7)

Неисправность:

Процессы кошения значительно короче, чем обычно

Возможная причина:

- Трава очень высокая или слишком мокрая
- Устройство (косилочный механизм, приводные колеса) сильно загрязнены
- Аккумулятор на пределе своего срока службы

Устранение:

- Отрегулировать высоту скашивания (⇒ 9.5)
Настроить датчик дождя (⇒ 11.11)
Сместить активное время (⇒ 11.7)
- Очистить устройство (⇒ 16.2)
- Заменить аккумулятор – учитывать соответствующую рекомендацию на дисплее (✖), (⇒ 24.)

Неисправность:

Робот-газонокосилка установлен на базовой станции, но аккумулятор не заряжается

Возможная причина:

- Зарядка аккумулятора не требуется
- Базовая станция не подключена к электросети
- Устройство неверно установлено на базовой станции
- Зарядные контакты окислены
- Блок питания неисправен

Устранение:

- Действий не требуется — зарядка аккумулятора производится автоматически после падения напряжения ниже определенного значения
- Проверить электропитание базовой станции (⇒ 9.8)

- Остановить робота-газонокосилку на скашиваемом участке и послать его назад к базовой станции (⇒ 11.6), при этом проверить надлежащую установку на станции — при необходимости изменить положение базовой станции (⇒ 9.1)
- Заменить зарядные контакты (✖)
- Отсоединить блок питания от сети электропитания и связаться со специализированным центром STIHL (✖)

Неисправность:

Сбой состыковки

Возможная причина:

- Неровности в области въезда у базовой станции
- Устранить неровности вокруг или под опорной пластиной базовой станции.
- Опорная пластина базовой станции изогнута
- Загрязненные приводные колеса или загрязненная опорная пластина
- Ограничительный провод неправильно проложен в зоне базовой станции
- Концы ограничительного провода не укорочены

Устранение:

- Устранить неровности в области въезда у базовой станции (⇒ 9.1)
- Устранить неровности вокруг или под опорной пластиной (⇒ 9.1)
- Выровнять опорную пластину по горизонтали (⇒ 9.1)
- Очистить приводные колеса и опорную пластину базовой станции (⇒ 16.2)
- Заново проложить ограничительный провод, при этом следить за правильным прохождением провода в зоне базовой станции (⇒ 9.9)

- Ограничительный провод укоротить в соответствии с описанием и уложить без запаса провода — выступающие концы не сматывать (⇒ 9.11)

Неисправность:

Робот-газонокосилка проезжает мимо базовой станции или косо встает на нее

Возможная причина:

- Сигнал провода подвержен воздействиям окружающей среды
- Ограничительный провод неправильно проложен в зоне базовой станции

Устранение:

- Заново согласовать робота-газонокосилку и базовую станцию, при этом следить за тем, чтобы робот-газонокосилка ровно стоял на базовой станции (⇒ 11.15)
- Заново проложить ограничительный провод, при этом следить за правильным прохождением провода в зоне базовой станции (⇒ 9.9)
Проверить надлежащее подключение концов ограничительного провода к базовой станции (⇒ 9.11)

Неисправность:

Робот-газонокосилка переехал ограничительный провод

Возможная причина:

- Ограничительный провод проложен неправильно, расстояния выбраны неверно
- Слишком большой уклон скашиваемого участка

- Магнитные поля влияют на работу робота-газонокосилки

Устранение:

- Проверить укладку ограничительного провода (⇒ 11.13), контролировать расстояния шаблоном для измерения iMOW® (⇒ 12.5)
- Проверить укладку ограничительного провода, заблокировать зоны с большим углом наклона (⇒ 11.13)
- Связаться со специализированным центром STIHL (✳)

Неисправность:

Робот-газонокосилка часто застревает

Возможная причина:

- Высота скашивания слишком низкая
- Приводные колеса загрязнены
- Углубления, препятствия на скашиваемом участке

Устранение:

- Увеличить высоту скашивания (⇒ 9.5)
- Очистить приводные колеса (⇒ 16.2)
- На скашиваемом участке устранить углубления, установить закрытые зоны вокруг препятствий, убрать препятствия (⇒ 12.)

Неисправность:

Датчик на бампере не срабатывает, когда робот-газонокосилка сталкивается с препятствием

Возможная причина:

- Низкое препятствие (менее 10 см в высоту)

- Препятствие не закреплено на основании — например падающий фрукт или теннисный мяч

Устранение:

- Устранить препятствие или выделить его в закрытую зону (⇒ 12.9)
- Устранить препятствие

Неисправность:

Следы от колес на кромке окашиваемого участка

Возможная причина:

- Слишком частое кошение по краям
- Слишком большая длительность кошения
- Использование исходных точек
- Аккумулятор очень часто заряжается в конце своего срока службы
- Не включен возврат устройства на базу со смещением (коридор)

Устранение:

- Выключить кошение по краям или уменьшить до одного раза в неделю (⇒ 11.13)
- Уменьшить длительность кошения
- Все процессы кошения запускать у базовой станции на подходящих для скашивания участках (⇒ 11.14)
- Заменить аккумулятор, при этом учитывать соответствующую рекомендацию на дисплее (✳), (⇒ 24.)
- Включить возврат на базовую станцию со смещением (коридор) (⇒ 11.13)

Неисправность:

Нескошенная трава на кромке скашиваемого участка

Возможная причина:

- Кошение по краям выключено

- Ограничительный провод уложен неточно
- Трава находится за пределами диапазона захвата ножа косилки

Устранение:

- Косить по краям один или два раза в неделю (⇒ 11.13)
- Проверить укладку ограничительного провода (⇒ 11.13), контролировать расстояния шаблоном для измерения iMOW® (⇒ 12.5)
- Нескошенные зоны регулярно обрабатывать подходящим триммером для газонов

Неисправность:

Нет сигнала провода

Возможная причина:

- Базовая станция выключена – не светится никакой светодиод
- Базовая станция не подключена к электросети – не светится никакой светодиод
- Ограничительный провод не подключен к базовой станции – мигает красный светодиод (⇒ 13.1)
- Ограничительный провод оборван – мигает красный светодиод (⇒ 13.1)
- Робот-газонокосилка не согласован с базовой станцией
- Электронный блок неисправен – светодиод выдает сигнал SOS (⇒ 13.1)

Устранение:

- Включить базовую станцию (⇒ 13.1)
- Проверить электропитание базовой станции (⇒ 9.8)
- Подсоединить ограничительный провод к базовой станции (⇒ 9.11)

- Найти обрыв провода (⇒ 16.7), затем отремонтировать ограничительный провод с помощью соединителей провода (⇒ 12.16)
- Согласовать робота-газонокосилку с базовой станцией (⇒ 11.15)
- Связаться со специализированным центром (✖)

Неисправность:

Светодиод на базовой станции выдает сигнал SOS

Возможная причина:

- Минимальная длина ограничительного провода не достигнута
- Электронный блок неисправен

Устранение:

- Установить специальную принадлежность (АКМ 100) (✖)
- Связаться со специализированным центром (✖)

Неисправность:

Робот-газонокосилка не принимает сигнал GPS

Возможная причина:

- В данный момент устанавливается соединение со спутниками
- В зоне досягаемости 3 и менее спутника
- Устройство находится вне зоны приема

Устранение:

- Дополнительные действия не требуется, процесс установления соединения может занять несколько минут
- Обойти или убрать отражающие сигнал препятствия (например, деревья, козырьки)

Неисправность:

Робот-газонокосилка не может подключиться к мобильной сети

Возможная причина:

- Скашиваемый участок находится вне зоны приема
- Не активирован радиомодуль

Устранение:

- Обратиться в специализированный центр STIHL для активации радиомодуля (✖)

Неисправность:

Не удается установить соединение между роботом-газонокосилкой и приложением

Возможная причина:

- Радиомодуль деактивирован
- Робот-газонокосилка находится в режиме ожидания
- Отсутствует Интернет-соединение
- Робот-газонокосилка привязан к неправильному адресу электронной почты

Устранение:

- Во время согласования радиомодуль отключается, после чего он снова активируется и восстанавливается доступ к роботу-газонокосилке.
- Активировать робота-газонокосилку, нажав любую кнопку, а также настроить режим потребления энергии «Стандартный» (⇒ 11.10)
- Подключить к Интернету устройство, на котором установлено приложение
- Исправить адрес электронной почты (⇒ 10.)

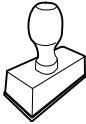
26. График сервисного обслуживания

26.1 Подтверждение передачи

Модель: _____

Серийный номер:

Дата:



Следующий техосмотр


Дата:


26.2 Подтверждение сервисного обслуживания



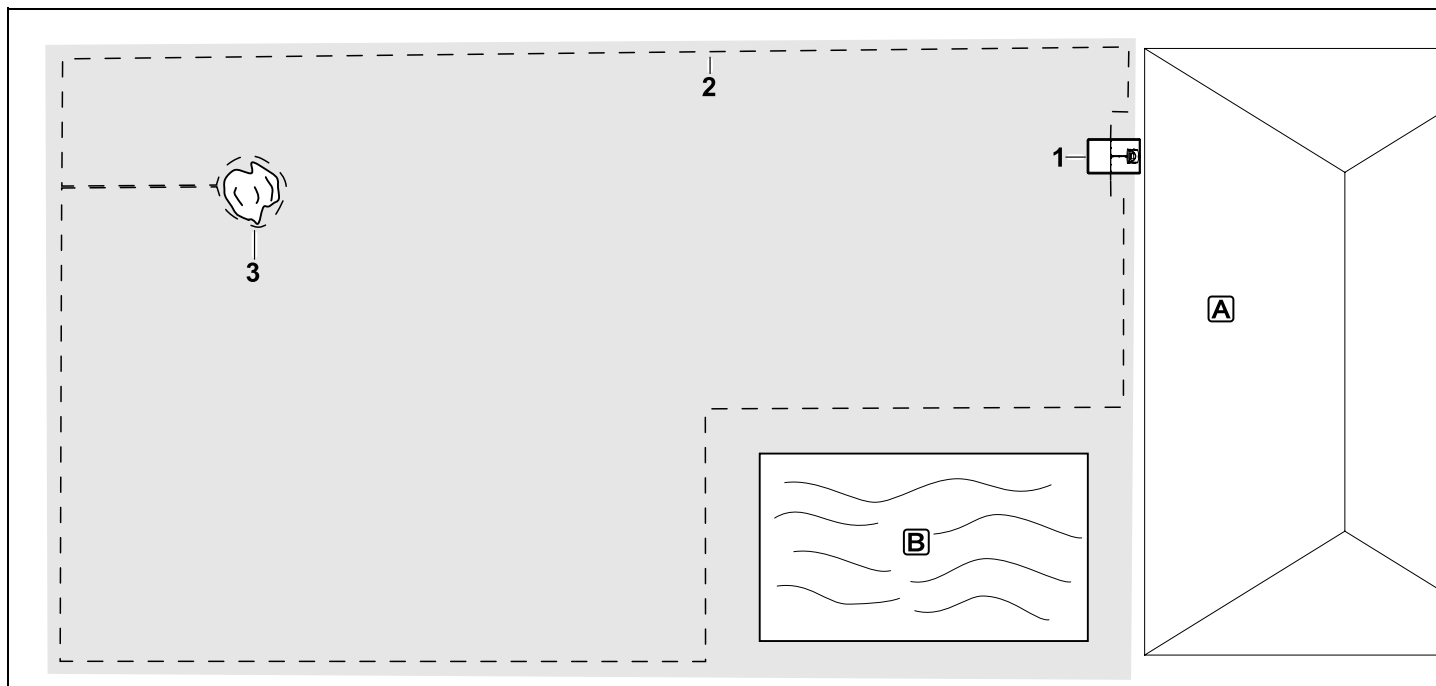
В случае выполнения работ по техобслуживанию передайте эту «Инструкцию по эксплуатации» Вашему дилеру STIHL.

В соответствующих полях он поставит отметку о проведении работ по сервисному обслуживанию.

 Сервисное обслуживание проведено

 Дата следующего сервисного обслуживания

27. Примеры настройки



Прямоугольный скашиваемый участок с отдельно стоящим деревом и бассейном

Базовая станция:

Местоположение (1) прямо у дома **A**

Закрытая зона:

Установка вокруг отдельно стоящего дерева (3), начиная от соединительного участка, установленного под прямым углом к краю.

Бассейн:

Из соображений безопасности (предписанное расстояние от провода) ограничительный провод (2) прокладывается вокруг бассейна **B**.

Расстояния от провода: (⇒ 12.5)

Расстояние до края: **33 см**

Расстояние до соседнего участка, по которому можно передвигаться, (например, дорожки) с уровнем высоты ниже +/- 1 см: **0 см**

Расстояние до водной поверхности: **33 см**

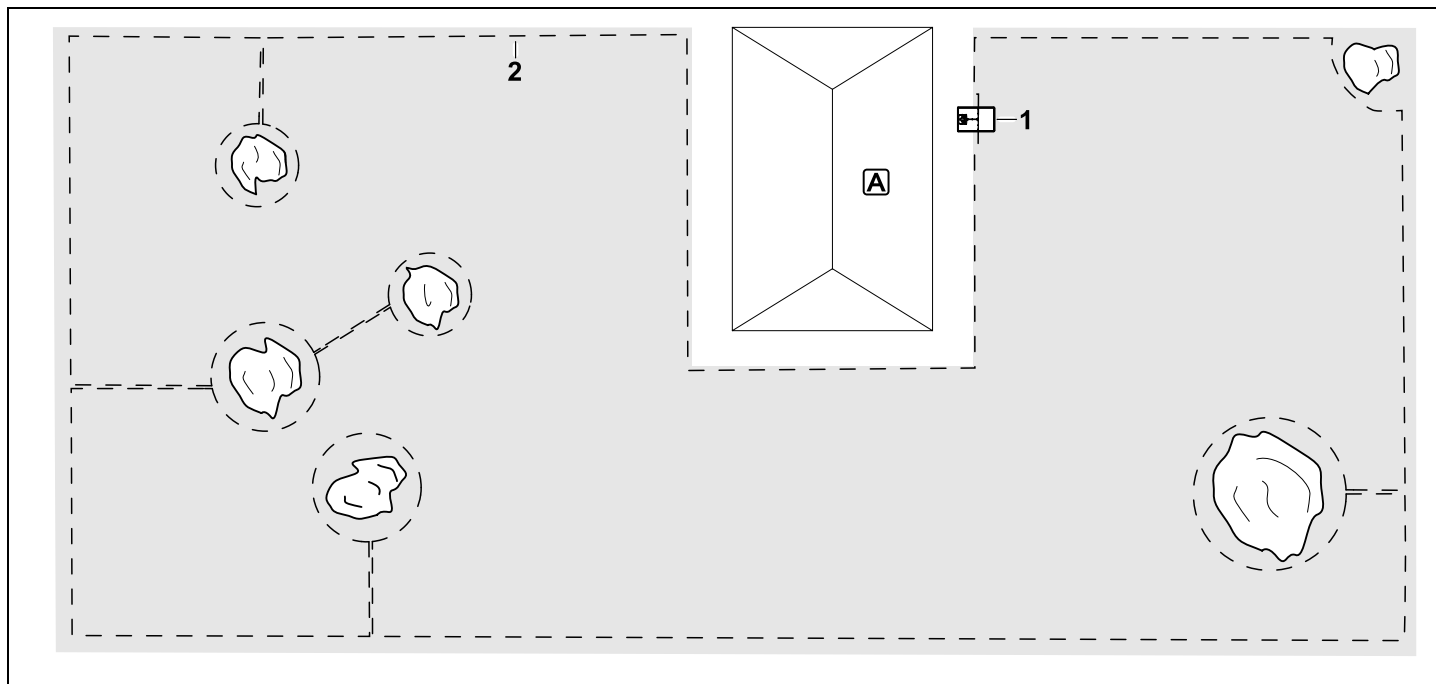
Расстояние до водной поверхности: **100 см**

Программирование:

После определения размера скашиваемого участка никаких других согласований не требуется.

Особенности:

Нескошенные зоны вокруг бассейна регулярно косить вручную или обрабатывать подходящим триммером для газонов.



Скашиваемый участок U-образной формы с несколькими отдельно стоящими деревьями

Базовая станция:

Местоположение (1) прямо у дома **A**

Закрытые зоны:

Установка вокруг отдельно стоящих деревьев, начиная соответственно от соединительных участков, установленных под прямым углом к краю (2), 2 закрытые зоны соединены одним соединительным участком.

Расстояния от провода: (⇒ 12.5)

Расстояние до края: **33 см**

Расстояние до соседнего участка, по которому можно передвигаться,

(например, дорожки) с уровнем высоты ниже +/- 1 см: **0 см**

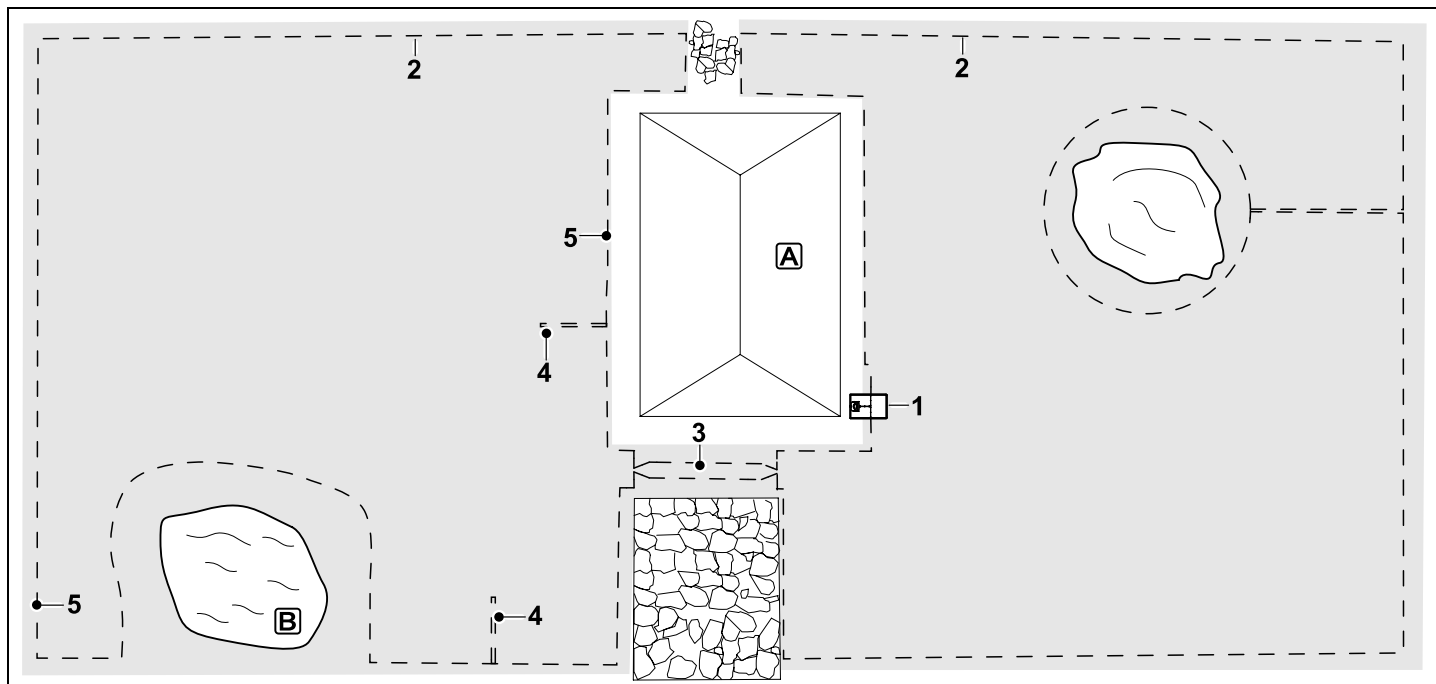
Расстояние вокруг деревьев: **33 см**

Программирование:

После определения размера скашиваемого участка никаких других согласований не требуется.

Особенности:

Дерево в углу скашиваемого участка: зону за отделенным деревом следует регулярно обрабатывать с помощью подходящего триммера для газонов или оставлять в виде лужайки с высокой травой.



Скашиваемый участок, разделенный на две части, с прудом и отдельно стоящим деревом

Базовая станция:

Местоположение (1) прямо у дома **A**

Закрытая зона:

Установка вокруг отдельно стоящего дерева, начиная от соединительного участка, установленного под прямым углом к краю.

Пруд:

Из соображений безопасности (предписанное расстояние от провода) ограничительный провод (2) прокладывается вокруг пруда **B**.

Расстояния от провода: (⇒ 12.5)

Расстояние до края: **33 см**

Расстояние до соседнего участка, по

которому можно передвигаться, (например, дорожки) с уровнем высоты ниже +/- 1 см: **0 см**

Вокруг дерева: **33 см**

Расстояние до водной поверхности: **100 см**

Проход:

Установка прохода (3). Расстояние от провода: **27 см** (⇒ 12.11)

Поисковые петли:

Установка двух поисковых петель (4) для использования функции возврата устройства на базу со смещением. (⇒ 11.13)

Минимальное расстояние от въезда в проход: **2 м**

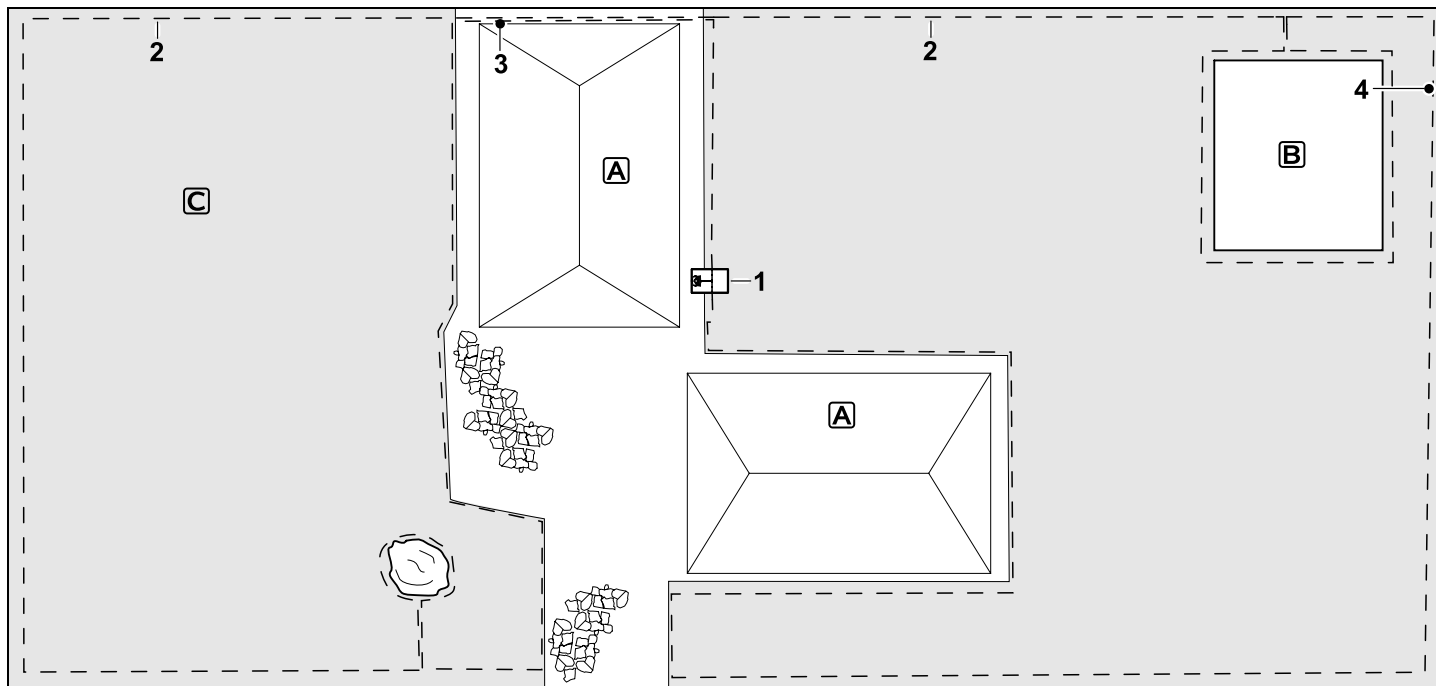
Соблюдать минимальное расстояние до углов. (⇒ 12.12)

Программирование:

Определить общий размер скашиваемого участка, запрограммировать 2 исходных точки (5) (вблизи базовой станции и в изогнутой угловой зоне у пруда) (⇒ 11.14)

Особенности:

Нескошенные зоны, например, вокруг пруда, следует регулярно косить вручную или обрабатывать подходящим триммером для газонов.



Если скашиваемый участок разделен на две части, то робот-газонокосилка не может самостоятельно переехать с одного скашиваемого участка на другой.

Базовая станция:

Местоположение (1) прямо рядом с домами **A**

Закрытые зоны:

Установка вокруг отдельно стоящего дерева и вокруг огорода **B**, исходя от соединительного участка, установленного в правом углу.

Расстояния от провода: (⇒ 12.5)

Расстояние до соседнего участка, по которому можно передвигаться, (например, дорожки) с уровнем высоты ниже +/- 1 см: **0 см**

Расстояние до высоких препятствий:

33 см

Расстояние до дерева: **33 см**

Минимальное расстояние от провода в узких местах за огородом: **54 см**

Дополнительный участок:

Установка дополнительного участка **C**, соединительный участок (3) на террасе дома, убранный в кабелепровод.

Программирование:

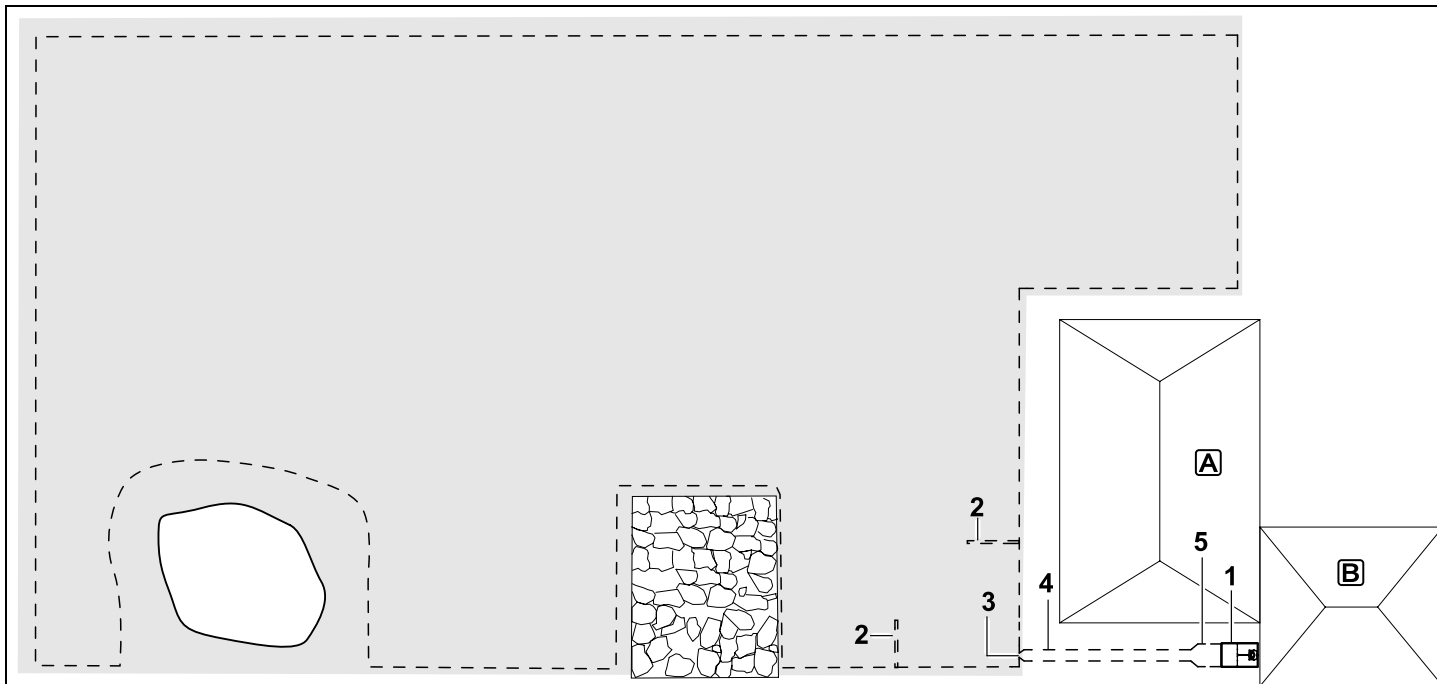
Определить размер скашиваемого участка (без дополнительного участка), запрограммировать 1 исходную точку (4) в узком месте для использования функции возврата устройства на базу со смещением (⇒ 11.13) – частота запуска 2 из 10 выездов (⇒ 11.14)

Особенности:

Переносить робота-газонокосилку несколько раз в неделю на дополнительный участок и активизировать меню «Запуск».
(⇒ 11.5)

Учитывать производительность.
(⇒ 14.4)

При необходимости установить два отдельных скашиваемых участка с двумя базовыми станциями.



Скашиваемый участок с внешней базовой станцией (1):

Базовая станция:

Местоположение (1) прямо у гаража (B) и за домом (A).

Расстояния от провода: (⇒ 12.5)

Расстояние до края: **33 см**

Расстояние до соседнего участка, по которому можно передвигаться, (например, дорожки) с уровнем высоты ниже +/- 1 см: **0 см**

Расстояние до водной поверхности:

100 см

Поисковые петли:

Установка двух поисковых петель (2) для использования функции возврата устройства на базу со смещением. (⇒ 11.13)

Минимальное расстояние от въезда в проход: **2 м**

Соблюдать минимальное расстояние до углов. (⇒ 12.12)

Программирование:

Определить размер скашиваемого участка и задать не менее одной исходной точки за пределами прохода, идущего к базовой станции. (⇒ 11.14)

Особенности:

Установка прохода (4) с заездом в виде воронки (3). (⇒ 12.11)

Расстояние от провода: 27 см

Проход (4) ведет к внешней базовой станции (1). За один метр до базовой станции увеличить расстояние от провода в проходе до ширины основной

плиты (5). (⇒ 9.9)

Учитывать необходимое пространство в проходе и рядом с базовой станцией.

Austatud klient!

Meil on hea meel, et otsustasite STIHLi kasuks. Me töötame välja ja valmistame oma tooteid tippkvaliteedis vastavalt klientide vajadustele. Nii tekivad ka äärmuslikul koormamisel kõrge töökindlusega tooted.

STIHL tähendab tippkvaliteeti ka teeninduses. Meie esindused tagavad kompetentse nõustamise, instrueerimise ja ulatusliku tehnilise toe.

Me täname Teid usalduse eest ja soovime Teile oma STIHLi toote meeldivat kasutamist.

Dr Nikolas Stihl

TÄHTIS! LUGEGE ENNE KASUTAMIST LÄBI JA HOIDKE ALLES.

1. Sisukord

Selles kasutusjuhendis	390	Hoiulepanek pikemate tööpauside korral	403
Üldine teave	390	Jäätmekäitlus	403
Regionaalsed variandid	390	Sümbolite kirjeldus	404
Juhised selle kasutusjuhendi lugemiseks	391	Tarnekomplekt	404
Seadme kirjeldus	392	Esmakordne paigaldamine	405
Robotniiduk	392	Dokkimisjaama juhised	409
Dokkimisjaam	393	Dokkimisjaama ühendused	411
Juhtkonsool	394	Võrgujuhtme ühendamine dokkimisjaamaga	412
Robotniiduki tööpõhimõte	395	Paigaldusmaterjalid	413
Tööpõhimõte	395	Niitmiskõrguse reguleerimine	413
Käsitsi niitmine	396	Esmakordse paigalduse juhised	413
Turvaseadised	396	Keele, kuupäeva ja kellaaja seadmine	414
Nupp STOP	396	Dokkimisjaama installimine	414
Seadmelukk	396	Piiramistraadi paigaldamine	415
Kaitsekatted	396	Robotniiduki ja dokkimisjaama paaristamine	419
Kahe-käe-kasutus	397	Piiramistraadi ühendamine	420
Pörkeandur	397	Paigalduse kontrollimine	423
Tõstmiskaitse	397	Robotniiduki programmeerimine	424
Kaldeandur	397	Esmakordse paigalduse lõpetamine	425
Ekraani valgustus	397	Esimene niitmine pärast esmakordset installimist	425
PIN-i päring	397	Rakendus iMOW®	426
GPS-kaitse	397	Menüü	426
Ohutusnõuded	397	Kasutusjuhised	426
Üldine teave	397	Olekunäidik	427
Riietus ja kaitsevarustus	398	Teabeala	429
Hoiatus – ohud elektrivoolu tõttu	399	Peamenüü	429
Aku	399	Käivitamine	429
Seadme transportimine	400	Kojusõit	430
Enne kasutuselevõttu	400	Niiduplaan	430
Programmeerimine	401	Veel	431
Töötamise ajal	401	Seadistused	431
Hooldus ja remont	402		

iMOW® – seadme seadistused	431	Kodupiirkond (RMI 632 C, RMI 632 PC)	448	EU vastavusdeklaratsioon	
Vihmaanduri reguleerimine	432	Käsitsi niitmine	448	Akutoituga elektriline robotniiduk (RMI) koos dokkimisjaamaga (ADO)	461
Olekunäidiku seadistamine	432	Seadme käivitamine	448	Tehnilised andmed	461
Paigaldus	433	Ettevalmistamine	448	Teated	462
Käivituspunktide seadistamine	433	Juhtkonsooli eemaldamine ja paigaldamine	448	Törkeotsing	469
Ohutus	434	Programmi kohandamine	449	Teenindusplaan	473
Teenindus	435	Automaatikaga niitmine	450	Üleandmise kinnitus	473
Teave	436	Aktiivaegadest sõltumatu niitmine	450	Teeninduse kinnitus	473
Piiramistraat	437	Käsitsi niitmine	450	Paigaldusnäited	474
Piiramistraadi paigaldamise kavandamine	437	Robotniiduki dokkimine	451		
Niidupinna joonise koostamine	438	Aku laadimine	451		
Piiramistraadi paigaldamine	438	Hooldus	452		
Piiramistraadi ühendamine	438	Hooldusplaan	452		
Traatide vahekaugused – vahendi iMOW® Ruler kasutamine	439	Seadme puhastamine	452		
Teravnurgad	440	Niitmistera kulumispiiride kontrollimine	453		
Kitsad kohad	440	Niitmistera eemaldamine ja paigaldamine	453		
Ühendusradade paigaldamine	440	Niitmistera teritamine	454		
Tõkestatud alad	440	Liugplaadi eemaldamine ja paigaldamine	454		
Lisapinnad	441	Traadi katkestuskoha otsimine	455		
Läbikäigud	442	Hoiulepanek ja talvepaus	456		
Juhtkaablid nihutatud kojumineku jaoks	443	Dokkimisjaama demonteerimine	456		
Äärte täpne niitmine	444	Tavalised varuosad	457		
Piki piiramistraati langev maastik	445	Tarvikud	457		
Traadivarude paigaldamine	445	Kulumise minimeerimine ja kahjude vältimine	457		
Traadi ühendusklemmi kasutamine	445	Keskonnakaitse	458		
Väike kaugus servast	446	Aku eemaldamine	458		
Dokkimisjaam	446	Transport	460		
Dokkimisjaama juhtelemendid	446	Seadme tõstmine või kandmine	460		
Niitmisjuhised	447	Seadme kõitega kinnitamine	461		
Üldine teave	447	vastavusdeklaratsioon	461		
Multšimine	447				
Aktiivajad	447				
Niitmise kestus	448				

2. Selles kasutusjuhendis

2.1 Üldine teave

See kasutusjuhend on tootjapoolne **originaalkasutusjuhend** EL direktiivi mõistes 2006/42/EC.

Ettevõtte STIHL arendab pidevalt oma tootevalikut, seepärast jätame endale õiguse muuta tarnekomplektide kuju, tehnikat ja varustust. Sellest tulenevalt ei ole selle brošüüri andmete ja jooniste alusel õigust esitada nõudeid.

Selles kasutusjuhendis on võib-olla kirjeldatud ka mudeleid, mis igas riigis saadaval ei ole.

See kasutusjuhend on autoriõigusega kaitstud. Kõik õigused kaitstud, eelkõige õigus paljundamisele, tõlkimisele ja elektrooniliste süsteemidega töötlemisele.

2.2 Regionaalsed variandid

STIHL tarnib seadmeid olenevalt tarneriigist erinevate pistikute ja lülititega.

Piltidel on seadmed kujutatud europistikutega, teistsuguste pistikutega seadmete elektrivõrku ühendamine toimub sarnasel viisil.

2.3 Juhised selle kasutusjuhendi lugemiseks

Pildid ja tekstid kirjeldavad kindlaid käsitsusvõtteid.

Selles kasutusjuhendis selgitatakse kõiki seadmel paiknevaid pilt sümboliteid.

Vaatesuund

Vaatesuuna „**vasak**” või „**parem**” kasutamisel kasutusjuhendis: kasutaja seisab seadme taga ja vaatab sõidusuunas ettepoole.

Viide peatükile

Lisaselgitusteks viitavad nooled vastavale peatükile ja alapeatükile. Siin on näide, kuidas viidatakse peatükile: (⇒ 3.)

Tekstilõikude märgistamine

Kirjeldatud juhised võivad olla märgistatud nii, nagu on kujutatud alljärgnevates näidetes.

Käsitsusvõtted, mis nõuavad kasutaja sekkumist:

- keerake polt (1) kruvikeeraja abil välja, vajutage hooba (2) ...

Üldised loendid:

- toote kasutamine spordiüritustel või võistlustel

Eriti tähtsad tekstid

Eriti tähtsad tekstilõigud on tähistatud allpool kirjeldatud sümbolitega, et neid kasutusjuhendis eraldi esile tõsta.



Oht!

Õnnetuste ja raskete kehavigastuste oht inimestele. Nõutakse või keelatakse teatud kindlat käitumisviisi.



Hoiatus

Inimeste vigastamise oht! Teatud käitumine väldib võimalikke või tõenäolisi vigastusi.



Ettevaatust!

Kergeid vigastusi või materiaalselt kahju saab teatud käitumisviisiga vältida.



Märkus

Teave seadme paremaks kasutamiseks ja võimalike käsitsusvigade vältimiseks.

Tekstid koos pildiviidetega

Osad seadme kasutamiseks vajalikud joonised asuvad kohe kasutusjuhendi alguses.

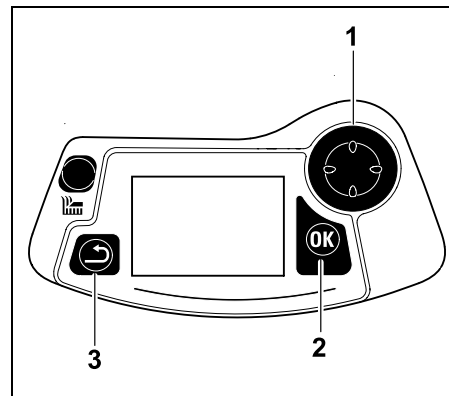
Kaamerasümbol seob pildilehekülgedel olevad pildid vastava tekstiosaga kasutusjuhendis.



Pildid koos tekstilõikudega

Käsitsusvõtted viitega pildile leiata koos vastavate numbritega kohe joonise alt.

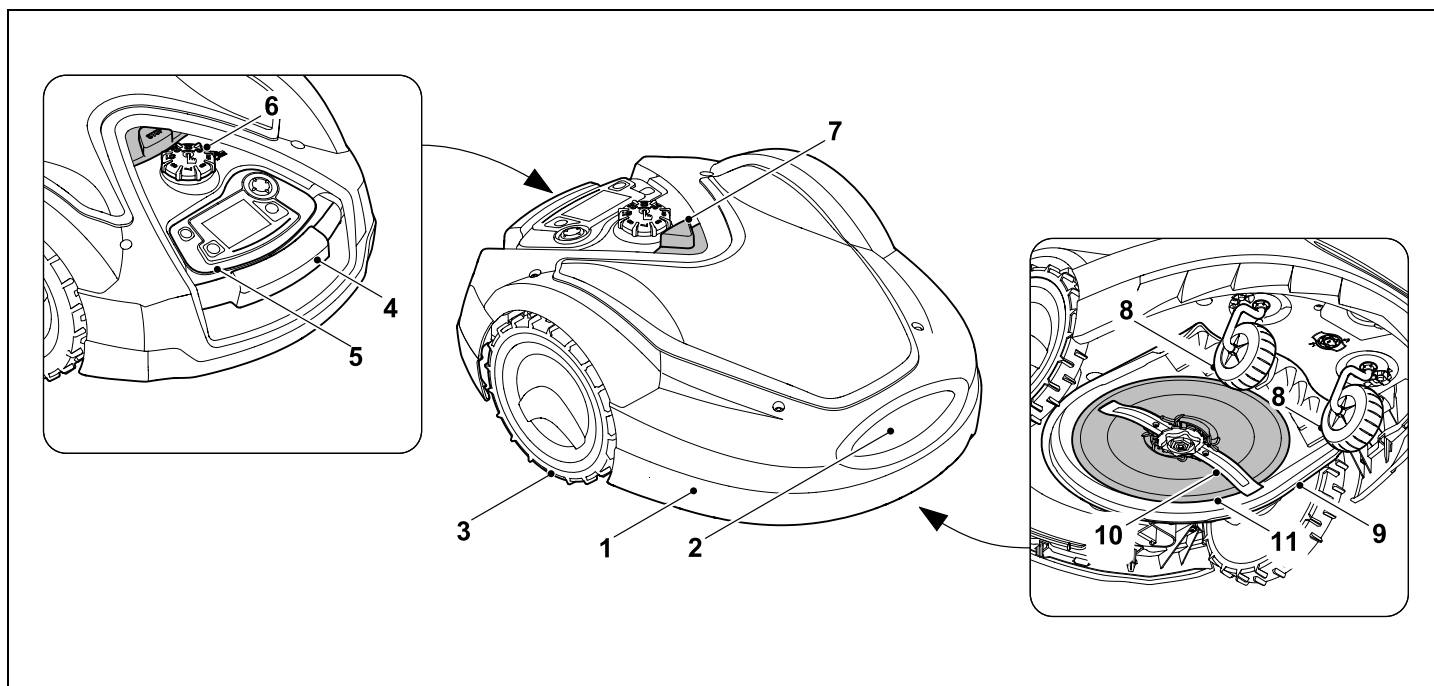
Näide



Rist-juhtraud (1) on mõeldud menüüdes navigeerimiseks, nupuga OK (2) kinnitatakse seaded ja avatakse menüüd. Nupuga Tagasi (3) saate menüüdest väljuda.

3. Seadme kirjeldus

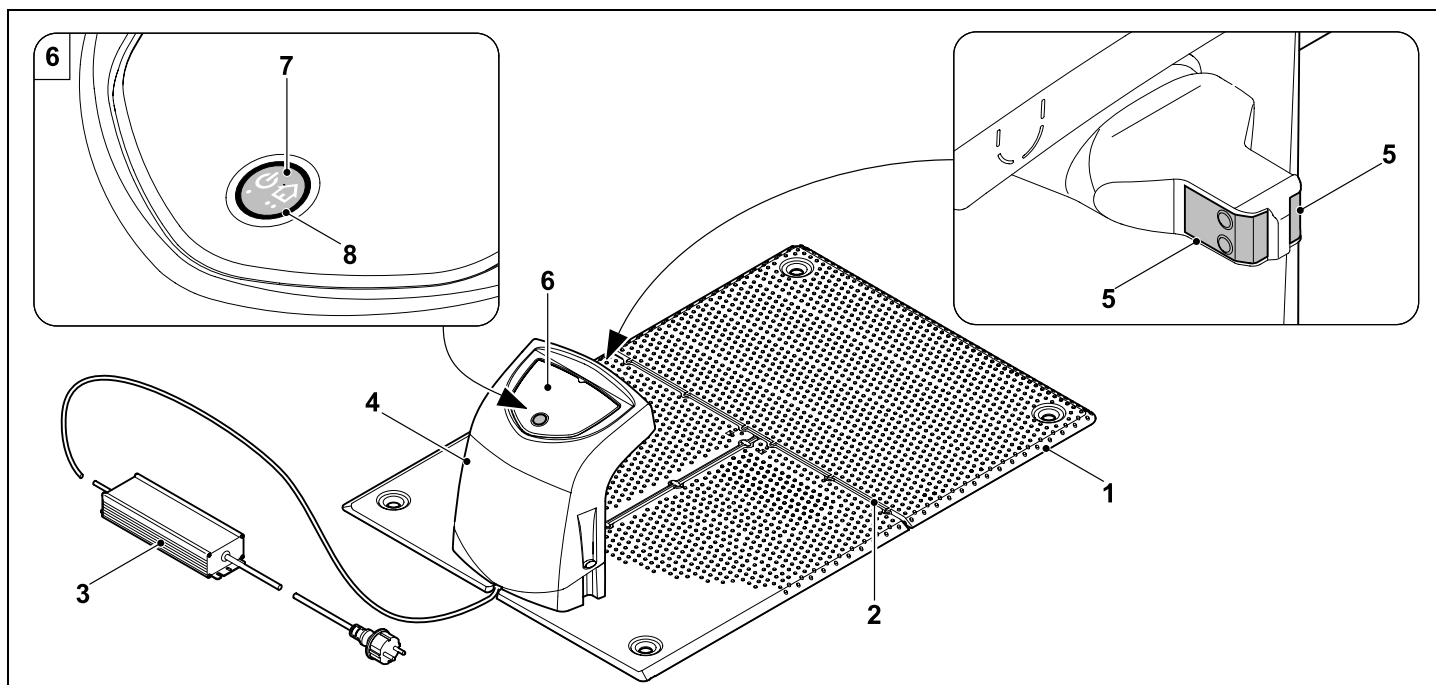
3.1 Robotniiduk



- 1 Liikuvalt toetuv põhikate (⇒ 5.5), (⇒ 5.6)
- 2 Laadimiskontaktid: dokkimisjaamaga ühendamiseks
- 3 Tagaratas
- 4 Kandesang (⇒ 21.1)
- 5 Eemaldatav juhtkonsool (⇒ 3.3), (⇒ 15.2)
- 6 Niitmiskõrguse reguleerimise pöördkäepide (⇒ 9.5)
- 7 Nupp STOP (⇒ 5.1)

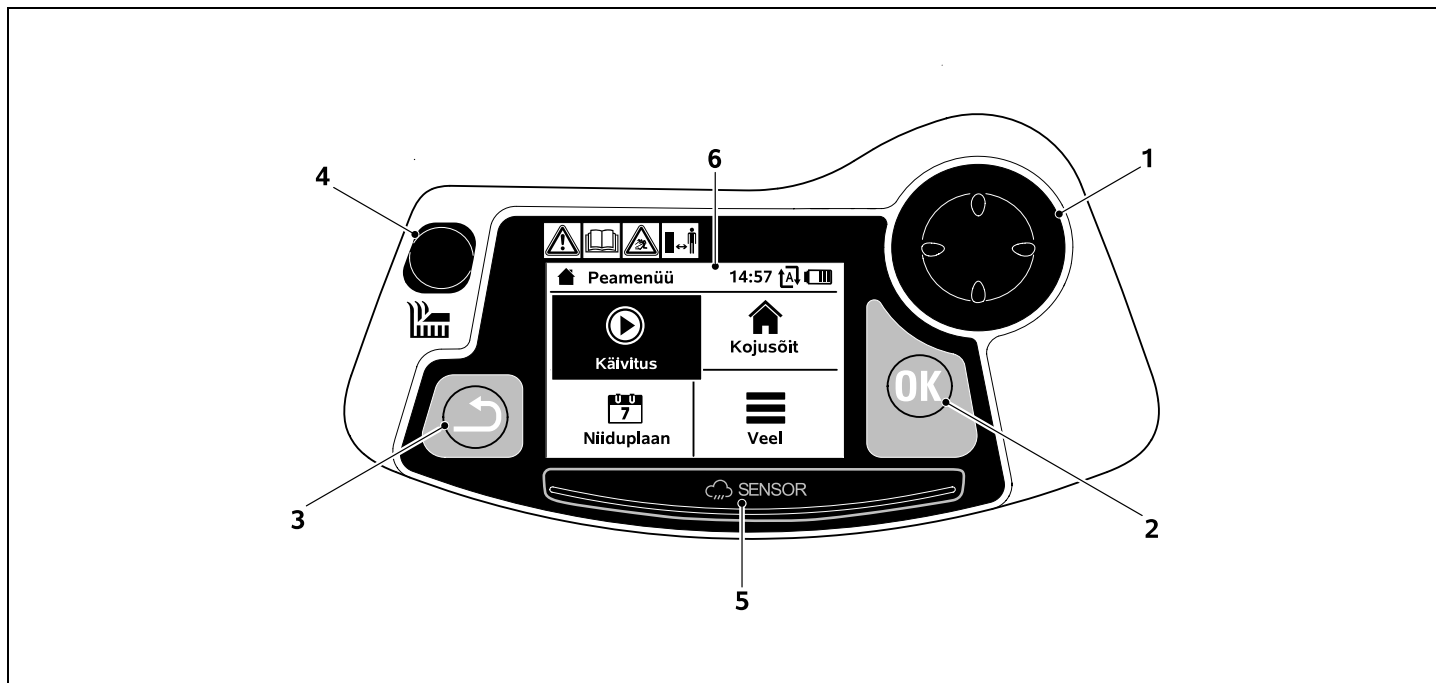
- 8 Esiratas
- 9 Niiduseade
- 10 Mõlemalt poolt teritatud niitmisterra (⇒ 16.4)
- 11 Liugplaat

3.2 Dokkimisjaam



- 1 Alusplaat
- 2 Kaablijuhikud piiramistraadi paigaldamiseks (⇒ 9.11)
- 3 Toiteadapter
- 4 Eemaldatav kate (⇒ 9.2)
- 5 Laadimiskontaktid:robotniiduk ühenduskontaktid robotniidukiga ühendamiseks
- 6 Juhtpaneel nupu ja LEDiga (⇒ 13.1)
- 7 Nupp
- 8 Märkutuli

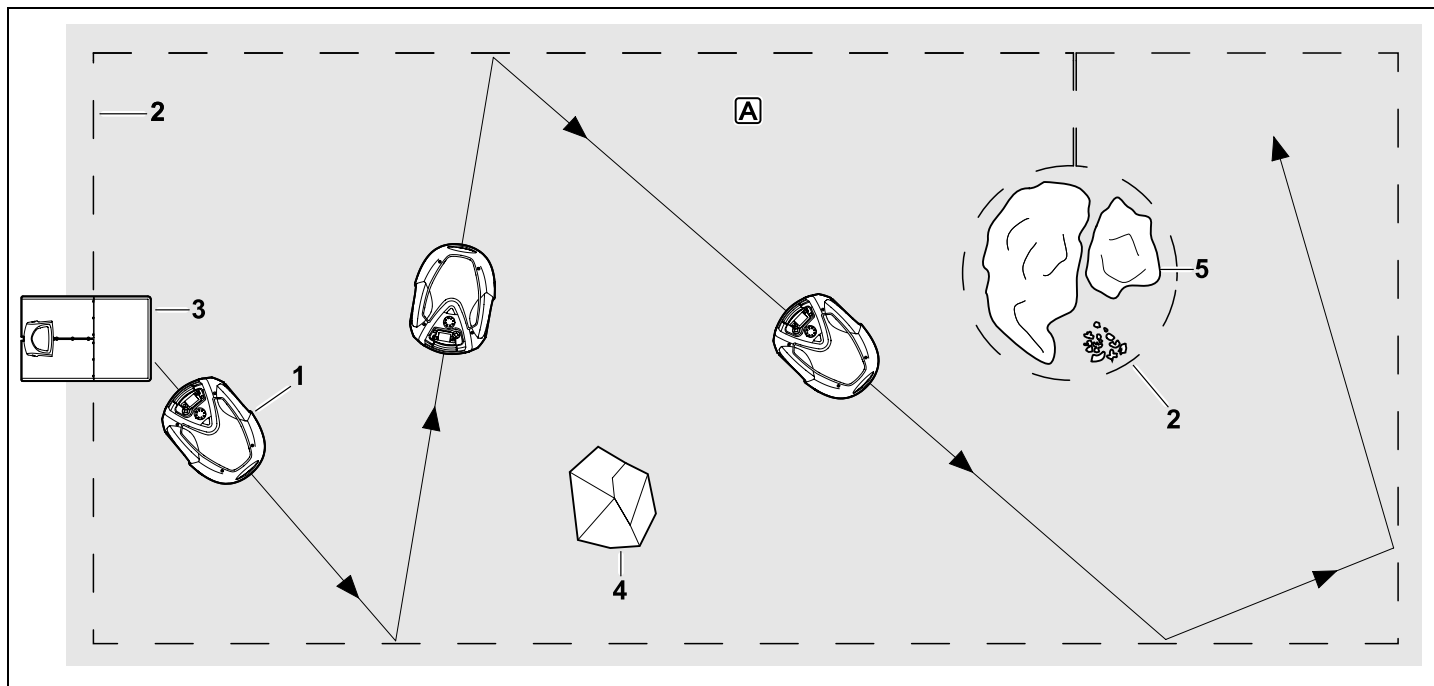
3.3 Juhtkonsool



- 1 Rist-juhtraud:
robotniiduki juhtimine (⇒ 15.6)
menüüdes navigeerimine (⇒ 11.1)
- 2 Nupp OK:
käsitsi niitmine (⇒ 15.6)
menüüdes navigeerimine (⇒ 11.1)
- 3 Nupp Tagasi:
menüüdes navigeerimine (⇒ 11.1)
- 4 Niitmise nupp:
käsitsi niitmine (⇒ 15.6)
aktiivaegadest sõltumatu
niitmine (⇒ 15.5)
- 5 Vihmaandur (⇒ 11.11)
- 6 Graafiline ekraan

4. Robotniiduki tööpõhimõte

4.1 Tööpõhimõte



Robotniiduk (1) on ette nähtud murupindade automaatseks niitmiseks. See niidab muru juhuslikult liikudes.

Selleks et robotniiduk tunneks ära niidupinna **A** piirid, paigaldatakse niidupinna ümber piiramistraat (2). Traat edastab signaali, mille tekitab dokkimisjaam (3).

Niidupinnal leiduvad kõvad takistused (4) teeb kindlaks robotniiduki pörkeandur. Alad (5), kuhu robotniiduk ei tohi minna, ja

takistused, mille otsa see ei tohi pörgata, eraldatakse ülejäänud niidupinnast piiramistraadiga.

Sisselülitatud automaatika korral lahkub robotniiduk **aktiivaegadel** (⇒ 11.7) iseseisvalt dokkimisjaamast ja niidab muru. Aku laadimiseks liigub robotniiduk iseseisvalt dokkimisjaama. Kui valitud niiduplaani tüüp on „Standardne”, siis niidab ja laeb robotniiduk kogu aktiivaja jooksul. Kui valitud niiduplaani tüüp on

„Dünaamiline”, siis kohandatakse aktiivaegade piires niitmiste ja laadimiste arvu ja kestust täisautomaatselt.

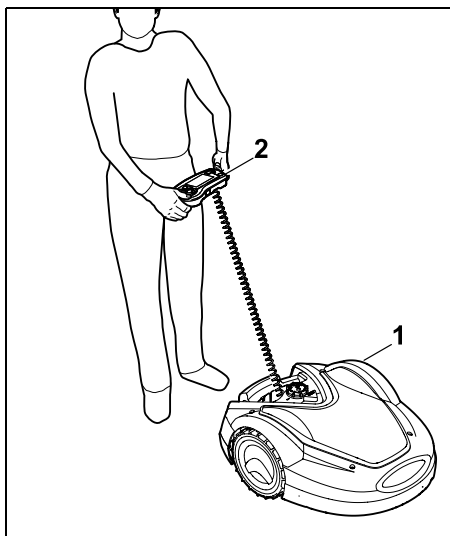
Väljalülitatud automaatika ja niitmiste korral **väljaspool aktiivaegu** saab niitmise aktiveerida niitmispuga või menüüs Käivitus. (⇒ 11.5)



Robotniiduk STIHL on töökindel ja töötab häireteta ka teiste robotniidukite vahetus läheduses. Traadi signaali elektromagnetkiirgus vastab EGMF-i

standardile (Vereinigung der europäischen Gartengerätehersteller ehk Euroopa aiatööriistade tootjate ühendus).

4.2 Käsitsi niitmine



Robotniidukiga (1) saab muru ka käsitsi niita, nagu tavalise käsitsi juhitava muruniidukiga. Selleks eemaldage juhtkonsool (2), valige menüüst „Veel” valik „Käsitsi niitmine”, aktiveerige niitmistera ja veoajam ning kõndige robotniiduki taga. (⇒ 15.6)



Pörkeandur ja ääre piirang on käsitsi niitmise ajal inaktiivsed.

5. Turvaseadised

Masin on ohutuks tööks ja kaitseks asjatundmatu kasutamise vastu varustatud mitmete turvaseadmetega.



Vigastusoht!

Kui ühel turvaseadmetest esineb rike, siis ei tohi masinat kasutada. Pöörduge müügiesindusse, STIHL soovib STIHLi müügiesindust.

5.1 Nupp STOP

Robotniiduki peal oleva punase nupu STOP vajutamine peatab kohe seadme töö. Niitmistera peatub mõne sekundiga ja ekraanile tuleb teade „Nupp STOP vajutatud”. Kuni see teade on aktiivne, ei saa robotniidukit kasutada ja see on ohutus seisundis. (⇒ 24.)

Sisselülitatud automaatika

korral küsitakse pärast teate kinnitamise OK-ga, kas jätkatakse automaatset tööd. Vastuse **Jah** korral töötab robotniiduk niidupinnal niiduplaani järgi edasi. Vastuse **Ei** vastuse korral jääb robotniiduk niidupinnal seisma ja automaatika lülitub välja. (⇒ 11.7)



Pikk vajutus nupule STOP aktiveerib ka seadmelukku. (⇒ 5.2)

5.2 Seadmelukkk

Enne mistahes hooldus- ja puhastustöid, samuti enne transportimist ja kontrollimist tuleb robotniiduk blokeerida. Aktiveeritud seadmelukku korral ei saa robotniidukit kasutada.



Seadmelukku aktiveerimine:

- hoidke **nuppu STOP** pikalt all;
- menüüs **Veel**;
- menüüs **Ohutus**.

Seadmelukku aktiveerimine menüü „Veel” kaudu:

- Valige menüüs „Veel” kirje „iMOW® blokeerimine” ja kinnitage nupuga OK. (⇒ 11.8)

Seadmelukku aktiveerimine menüü „Ohutus” kaudu:

- Avage menüüs „Veel” alammenüüd Seadistused ja Ohutus. (⇒ 11.15)
- Valige kirje „Seadmelukkk” ja kinnitage nupuga OK.

Seadmelukku mahavõtmine:

- Kui vaja, äratage seade mõnele nupule vajutades üles.
- Vabastage robotniiduki seadmelukkk joonisel kujutatud nupukombinatsiooni kasutades blokeerimist. Vajutage selleks **niitmisenuppu** ja **nuppu OK** näidatud järjekorras.



5.3 Kaitsekatted

Robotniidukil on kaitsekatted, mis aitavad vältida kogemata kokkupuutumist niitmistera ja väljapaisatava niidetud rohuga.

Nendest eriti oluline on põhikate.

5.4 Kahe-käe-kasutus

Niitmistera saab käsitsi niitmisel ainult siis sisse lülitada, kui vajutada ja hoida parema pöidlaga all nuppu OK ja seejärel vajutada niitmisenuppu vasaku pöidlaga. Pärast aktiveerimist tuleb niitmise jätkamiseks ainult niitmisenuppu all hoida.



5.5 Põrkeandur

Robotniiduk on varustatud liigutatava põhikattega, mis toimib põrkeandurina. Seade jääb kohe seisma, kui automaatrežiimi ajal jääb ette kõva takistus, millel on teatud miinimumkõrgus (10 cm) ja mis on maapinnas kinni. Seejärel muudab see liikumissuunda ja jätkab niitmist. Kui põrkeandur liiga sageli rakendub, siis jääb seisma ka niitmistera.



Takistuse vastu pörgatakse teatud jõuga. Õrnad takistused või kerged esemed (nt väikesed lillepotid) võivad seetõttu ümber kukkuda või kahjustuda.

STIHL soovib takistused eemaldada või tõkestada ala nende ümber. (⇒ 12.9)

5.6 Tõstmiskaitse

Kui robotniiduk põhikattest või kandesangast kinni hoides üles tõsta, katkestab see niitmise kohe. Niitmistera seiskub mõne sekundi jooksul.

5.7 Kaldeandur

Kui töö ajal ületatakse lubatud kaldenurka, siis muudab robotniiduk kohe liikumissuunda. Ümberkukkumise korral lülituvad veoajam ja niitmismootor välja.

5.8 Ekraani valgustus

Töötamise ajaks aktiveeritakse ekraani valgustus. Valgus aitab robotniidukit ka pimedas märgata.

5.9 PIN-i päring

Kui PIN-i päring on aktiveeritud, siis rakendub robotniiduki ülestõstmise korral alarm, kui ühe minuti jooksul ei sisestata PIN-koodi. (⇒ 11.15)

Robotniidukit saab kasutada ainult koos komplekti kuuluva dokkimisjaamaga. Teine dokkimisjaam tuleb robotniidukiga paarisada. (⇒ 11.15)



STIHL soovib kasutada **ohutusastet** „Madal“, „Keskmine“ või „Kõrge“. Siis ei saa volitamata isikud robotniidukit teiste dokkimisjaamadega kasutada ega seadistusi või programmi muuta.

5.10 GPS-kaitse

Mudelid **RMI 632 C**, **RMI 632 PC** on varustatud GPS-vastuvõtjaga. Aktiivse GPS-kaitse korral teavitatakse seadme omanikku, kui seade pannakse tööle väljaspool kodupiirkonda. Peale selle ilmub ekraanile PIN-koodi päring. (⇒ 14.5)



Soovitus

Aktiveerige alati GPS-kaitse. (⇒ 11.15)

6. Ohutusnõuded

6.1 Üldine teave



Seadmega töötamisel tuleb kindlasti järgida õnnetuse ennetamise eeskirju.



Enne esmast kasutuselevõttu tuleb kogu kasutusjuhend tähelepanelikult läbi lugeda. Hoidke kasutusjuhend

hilisemaks kasutamiseks hoolikalt alles.

Need ettevaatusabinõud on teie turvalisuseks hädavajalikud, kuid see loend ei ole lõplik. Kasutage seadet arukalt ja vastutustundlikult ning mõelge sellele, et seadme kasutaja on vastutav teiste inimestega juhtuvate õnnetuste ja neile tekitatud varalise kahju eest.

Mõiste „Kasutamine“ hõlmab kõiki robotniiduki, dokkimisjaama ja piiramistraadi juures tehtavaid töid.

„Kasutajaks“ nimetatakse:

- isikut, kes programmeerib robotniiduki ümber või muudab kehtivat programmi
- isikut, kes teeb robotniiduki juures töid
- isikut, kes seadme kasutusele võtab või aktiveerib
- isikut, kes paigaldab või eemaldab piiramistraadi või dokkimisjaama.

Ka **rakenduse iMOW®** kasutamine langeb selle kasutusjuhendi mõistes mõiste „kasutamine“ alla.

Kasutage seadet vaid siis, kui olete välja puhanud ning heas füüsilises ja vaimses seisundis. Kui teie tervis pole korras, peaksite oma arstilt küsima, kas tohite seadmega töötada. Pärast alkoholi, narkootikumide või reaktsioonikiirust vähendavate ravimite tarvitamist ei tohi seadmega töötada.

Tutvuge seadme käsitlemise komponentide ja kasutamisega.

Seadet tohivad kasutada ainult isikud, kes on kasutusjuhendi läbi lugenud ja oskavad seadet kasutada. Enne esmast kasutuselevõttu peab kasutaja püüdma hankida asjatundlikku ja praktilist juhendust. Müüja või mõni teine asjatundja peab kasutajale selgitama, kuidas seadet ohutult kasutada.

Juhendamise ajal tuleb kasutajale selgitada, et seadmega töötamisel on vaja olla äärmiselt hoolikas ja keskendunud.

Ka selle seadme nõuetekohasel kasutamisel säilivad alati teatud jääkriskid.



Eluohulik lämbumise tõttu!

Lapsed võivad pakendiga mängides lämbuda. Ärge lubage lapsi pakendi lähedusse.

Seadme tohib anda või laenata ainult isikutele, kes on saanud kasutamiseks vajalikud suunised või juba tunnevad seda mudelit ja selle kasutamist. Kasutusjuhend kuulub seadme juurde ja see tuleb alati koos seadmega edasi anda.

Veenduge, et kasutaja on füüsiliselt, sensoorselt ja vaimselt võimeline seadet käitama ja sellega töötama. Kui kasutaja on füüsiliselt, sensoorselt või vaimselt piiratud, võib kasutaja sellega töötada ainult järelevalve all või vastutava isiku juhendamisel.

Veenduge, et kasutaja oleks täisealine või saanud järelevalve all väljaõppe mingil kutsealal siseriiklike eeskirjade kohaselt.



Tähelepanu! Õnnetuse oht.



Niitmise ajal tuleb lapsed hoida seadmest ja niidupinnast eemal.



Niitmise ajal tuleb koerad ja teised koduloomad hoida seadmest ja niidupinnast eemal.

Turvalisuse tagamiseks on keelatud igasugune masina muutmine (erandiks on ettevõtte STIHL lubatud tarvikute ja lisaseadmete nõuetekohane paigaldamine), selline muutmine tühistab garantii kehtivuse. Teavet lubatud tarvikute ja lisaseadmete kohta saate ettevõtte STIHL müügiesindusest.

Eriti on keelatud igasugune seadme muutmine, mis muudab elektrimootorite võimsust või pöörlemiskiirust.

Seadme juures ei tohi teha muudatusi, mille tagajärjel müratase suureneks.

Turvalisuse kaalutlustel ei tohi seadme tarkvara muuta ega sellega manipuleerida.

Seadme kasutamisel haljasaladel, parkides, spordiväljakutel, tänavate ääres ning põllu- ja metsamajanduslikes ettevõtetes tuleb olla eriti ettevaatlik.

Seadmega ei tohi transportida esemeid, loomi ega inimesi, eriti lapsi.

Kellelgi ei tohi mingil juhul lubada robotniidukil sõita ega istuda. Eelkõige tuleb jälgida, et lapsed seda ei teeks.

Tähelepanu! Õnnetuse oht!

Robotniiduk on mõeldud automaatseks muruhoolduseks ja käsitsi niitmiseks. Muul otstarbel ei tohi seda kasutada, sest see võib põhjustada ohtu või kahjustada seadet.

Kehavigastuste ohu tõttu kasutajale ei tohi seadet kasutada järgmisteks töödeks (mittetäielik loetelu):

- põõsaste ja hekkide pügamiseks,
- ronitaimede kasvude lõikamiseks,
- muruhoolduseks katuseaedades ja rõdukastides,
- puu- ja hekilõikmete purustamiseks ja peenestamiseks,
- kõnniteede puhastamiseks (puhtaksimemiseks, puhumiseks)
- pinnakonaruste tasandamiseks (nt mutimullahunnikud).

6.2 Riietus ja kaitsevarustus



Kandke tugevaid krobelise tallaga jalatseid ja ärge kunagi töötage paljajalu ega näiteks sandaalides,

- kui robotniiduk sõidutatakse juhtkonsooli abil ühest kohast teise,
- kui te lähenete robotniidukile töötamise ajal,
- kui muru niidetakse käsitsi. (⇒ 15.6)



Paigaldamise, hooldustööde ning kõigi muude seadme ja dokkimisjaamaga tehtavate tööde ajal kandke sobivat tööriietust.

Ärge kunagi kandke avara lõikega riideid, mis võivad liikuvate osade vahele kinni jääda. Samuti võtke ära ehted, lips või sall.

Selle asemel kandke pikki pükse,

- kui te lähenete robotniidukile töötamise ajal,
- kui niidate muru käsitsi.



Kandke nii hooldus- ja puhastustööde juures, traadi paigaldustöödel (traadi paigaldamine ja eemaldamine)

kui ka dokkimisjaama kinnitamisel alati tugevaid töökindaid.

Kaitske käsi just kõigi tööde puhul niitmisteraga ja nii kinnitusvaiade kui ka dokkimisjaama vaiade maasse löömisel.

Siduge pikad juuksed kõigi seadme juures tehtavate tööde ajaks kokku ja katke kinni (pearätik, müts jne).



Kandke kinnitusvaiade ja dokkimisjaama vaiade sisselöömisel sobivaid kaitseprille.

6.3 Hoiatus – ohud elektrivoolu tõttu



Tähelepanu! Elektrilöögi oht!

Eriti tähtsad on elektriohutuse seisukohalt terve võrgujuhe ja võrguadapteri terve võrgupistik. Kahjustatud juhtmeid, ühendusi ega pistikuid ning nõuetele mittevastavaid ühendusjuhtmeid ei tohi kasutada, et mitte seada end elektrilöögi ohtu.



Seetõttu kontrollige regulaarselt ühendusjuhet, et sel ei oleks kahjustuse ega vananemise (rabaduse) märke.

Kasutage ainult originaal-võrguadapterit.

Võrguadapterit ei tohi kasutada,

- kui see on kahjustunud või kulunud,
- kui juhtmed on kahjustunud või kulunud. Eriti oluline on kontrollida, et võrgujuhtmel poleks vigastusi ega vananemise märke.

Elektrijuhtmete ja võrguadapteri hooldus- ja parandustöid tohivad teha ainult erialase väljaõppega spetsialistid.

Elektrilöögi oht!

Ärge ühendage kahjustunud juhet vooluvõrku. Puutuge kahjustunud juhet alles pärast selle vooluvõrgust eemaldamist.

Võrguadapteri ühendusjuhtmeid ei tohi muuta (nt lühendada). Võrguadapteri ja dokkimisjaama vahelist kaablit ei tohi pikendada.

Võrguadapteri pistikut tohib dokkimisjaama elektroonikaga ühendada ainult siis, kui pistik on kuiv ja puhas.

Ärge asetage võrguadapterit ja kaablit püsivalt niiskele pinnale.

Elektrilöögi oht!

Kahjustatud juhtmeid, ühendusi ega pistikuid ning nõuetele mittevastavaid ühendusjuhtmeid ei tohi kasutada.

Jälgige, et kasutatavad võrguühendusjuhtmed oleks piisavalt kaitstud.

Eemaldage ühendusjuhe pistikust ja pistikupesast kinni hoides, mitte ühendusjuhtmest tõmmates.

Ühendage seade ainult sellisesse vooluvõrku, mis on kaitstud maksimaalselt 30 mA suuruse voolukõikumise kaitseseadisega. Lähemat teavet annab elektrik.

Kui võrguadapter ühendatakse vooluühendusega, mis asub väljaspool hoonet, peab vastav pistikupes sobima välistingimustes kasutamiseks. Lisateavet riiklike eeskirjade kohta saate elektrikult.

Kui seade ühendatakse elektrigeneraatoriga, siis tuleb arvestada, et voolutugevuse kõikumine võib tekitada kahju.

6.4 Aku

Kasutage ainult originaalakat.

Aku on ette nähtud ainult STIHL-i robotniidukisse püsivalt paigaldamiseks. Seal on see optimaalselt kaitstud ja laadimine toimub siis, kui robotniiduk asub dokkimisjaamas. Muid laadimiseseadmeid ei ole lubatud kasutada. Ebasobiva

laadimisseadme kasutamise tulemuseks võib olla elektrilöögi oht, ülekuumenemine või söövitava akuvedeliku lekkimine.

Ärge kunagi avage akut.

Ärge laske akul maha kukkuda.

Ärge kasutage defektset või deformeerunud akut.

Hoidke akut kohas, kus lapsed seda kätte ei saa.



Plahvatusoht!

Kaitske akut otsese päikesekiirguse, kuumuse ja tule eest, ärge kunagi visake akut tulle.



Akut on lubatud kasutada ja hoida ainult temperatuurivahemikus $-10\text{ }^{\circ}\text{C}$ kuni max $+50\text{ }^{\circ}\text{C}$.



Kaitske akut vihma ja niiskuse eest, ärge pange seda vedelikesse.



Aku ei tohi sattuda mikrolainete ega kõrge rõhu mõju alla.

Kunagi ei tohi ühendada aku kontakte metallesemetega (lühistada). Lühis võib akut kahjustada.

Kui akut ei kasutata, siis ei tohi seda hoida metallesemete läheduses (nt naelad, mündid, ehted). Ärge kasutage metallist transpordimahuteid – **plahvatus- ja tuleoht!**

Vale kasutamise korral võib vedelikku akust välja lekkida – vältige sellega kokkupuutumist! Juhusliku kokkupuute korral loputage külma veega. Kui akuvedelikku satub silma, siis tuleb pöörduda ka arsti poole. Väljatulnud akuvedelik võib põhjustada nahaärritust, põletust ja söövitust.

Ärge pange esemeid aku õhutuspiludesse.

Lisateavet ohutusjuhiste kohta vaadake siit <http://www.stihl.com/safety-data-sheets>

6.5 Seadme transportimine

Enne robotniiduki transportimist ja eelkõige enne ülestõstmist tuleb seadmelukk alati aktiveerida. (⇒ 5.2)

Laske seadmel enne transporti jahtuda.

Seadme tõstmisel ja kandmisel vältige kokkupuudet niitmisteraga. Robotniidukit tohib tõsta ainult kandesangast, seadme ei tohi kunagi haarata altpoolt.

Võtke arvesse seadme kaalu ja kasutage vajaduse korral sobivaid abivahendeid (tõsteseadmeid).

Kinnitage seade ja koos sellega transporditavad seadmeosad (nt dokkimisjaam) laadimispinnale piisavas määras kinnitusvahenditega (rihmad, köied jne), kasutades selles kasutusjuhendis näidatud kinnituskohtasid. (⇒ 21.)

Seadme transportimisel järgige kohalikke eeskirju, eelkõige neid, mis puudutavad laadimisalustele paigutatud seadmete ja esemete transportimist.

Akut ei tohi kunagi jätta autosse ega otsese päikesekiirguse kätte.

Liitium-ioonaku transportimisel tuleb olla eriti hoolas ja eriliselt jälgida, et ei tekiks lühise ohtu. Transportige akut, kas kahjustamata originaalpakendis või robotniidukis.

6.6 Enne kasutuselevõttu

Veenduge, et kõik seadet kasutavad isikud tunneksid kasutusjuhendit.

Järgige dokkimisjaama (⇒ 9.) ja piiramistraadi (⇒ 12.) paigaldamisjuhiseid.

Komistamise vältimiseks peavad piiramistraat ja võrgujuhe olema korralikult maapinna külge kinnitatud. Vältige paigaldamist üle servade (nt kõnniteed, tänavakivide servad). Kasutage kaablikanalit, kui peate paigaldama pinnale, mille puhul ei saa kasutada kaasasolevaid kinnitusvaidasid (nt tänavakivid, kõnniteed).

Kontrollige regulaarselt, kas piiramistraat ja võrgujuhe on korralikult paigaldatud.

Lööge kinnitusvaidasid alati täielikult sisse, et komistamist vältida.

Ärge paigaldage dokkimisjaama halva nähtavusega kohta, kus keegi võib selle otsa komistada (nt maja nurga taha).

Paigaldage dokkimisjaam võimalikult putukate, nagu sipelgate või tigude, liikumisalast eemale – kindlasti vältige sipelgapesade ja kompostihunnikute/-kastide lähedust.

Alad, kuhu robotniiduk ohutult minna ei saa (nt kukkumisohtu tõttu), tuleb tõkestada piiramistraadiga. STIHL soovib robotniidukit kasutada ainult murupindadel ja sillutatud teedel (nt sillutatud sissesõitudel).

Robotniiduk ei tuvasta kukkumisohtlikke kohti, nagu servad, järsud langused, basseini või tiigid. Kui piiramistraat paigaldatakse võimalike kukkumiskohtade juurde, siis tuleb ohutuse tagamiseks jätta piiramistraadi ja ohtliku koha vahele vähemalt **1 m**.

Kontrollige regulaarselt maa-ala, kus seadet kasutatakse, ja eemaldage kõik kivid, kaikad, traadid, kondid ja kõik muud võõrkehaded, mis võivad seadme alt üles paiskuda.

Eemaldage pärast piiramistraadi paigaldamist niidupinnalt kindlasti kõik tööriistad. Murdunud või kahjustatud kinnitusvaid tuleb murukamarast välja tõmmata ja ära visata.

Kontrollige niidetavat pinda regulaarselt ebatasasuste suhtes ja kõrvaldage need.

Ärge kasutage kunagi kahjustatud või puuduvate kaitseseadistega seadet.

Seadmele paigaldatud lülitus- ja kaitseseadiseid ei tohi eemaldada ega mittetoimivaks muuta.

Enne seadme kasutamist tuleb kõik kulunud ja defektsed osad välja vahetada. Asendage seadmel olevad loetamatuks muutunud või kahjustatud ohu- ja hoiatussildid uutega. Teile lähimas STIHLi müügiesinduses on saadaval varuklepsud ja kõik muud varuosad.



Vigastusoht!

Kulunud või kahjustatud osad (nt nürid terad) võivad mõjutada seadme ohutust ja põhjustada kasutajale vigastusi.

Enne seadme kasutuselevõttu veenduge,

- et seade oleks töökindlas olekus. See tähendab, et kõik katted ja kaitseseadised asuksid oma kohal ja oleks heas korras;
- et dokkimisjaam oleks töökorras. Sealjuures peavad kõik katted olema nõuetekohaselt paigaldatud ja laitmatu korras;

- et võrguadapter oleks ühendatud nõuetekohaselt paigaldatud pistikupesaga;
- et võrguadapteri ühendusjuhtme ja võrgupistiku isolatsioon oleks laitmatu korras;
- et kogu seade (korpus, põhikate, kinnitused, niitmistera, teravõll jne) poleks kulunud ega muul moel kahjustatud;
- et niitmistera ja terakinnitus oleks töökorras (kindlalt kinni, kahjustused, kulumine); (⇒ 16.3)
- et kõik kruvid, mutrid ja kinnituselemendid oleks olemas ning korralikult kinni. Pingutage lõtvunud kruvid ja mutrid enne kasutuselevõttu üle (jälgige pingutusmomenti).

Vajaduse korral tehke kõik tarvilikud tööd või pöörduge müügiesindusse. STIHL soovib ettevõtte STIHL müügiesindust.

6.7 Programmeerimine

Järgige elektrimootoriga töötavate aiatööriistade kasutamisel kommunaaleeskirjades lubatud tööaegu ja programmeerige aktiivajad selle järgi. (⇒ 14.3)

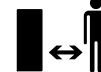
Programmeerige kindlasti selliselt, et niitmise ajal ei viibiks niidetaval pinnal lapsi, pealtvaatajaid ega loomi.

Programmi muutmine **rakendusega iMOW®** võib mudelite **RMI 632 C, RMI 632 PC** korral põhjustada tegevusi, millega teised inimesed ei oska arvestada. Teavitage seega alati kõiki teisi seotud inimesi niiduplaani muutmisest.

Robotniidukit ei tohi kasutada kastmissüsteemiga samal ajal, kohandage programmi seda arvestades.

Kontrollige, kas robotniidukis on seatud õige kuupäev ja kellaaeg. Vajaduse korral muutke seadistusi. Valede väärtuste korral võib robotniiduk ootamatult liikuma hakata.

6.8 Töötamise ajal



Hoidke kõrvalised isikud, eelkõige lapsed ja loomad ohualast eemal.

Ärge lubage lastel kunagi minna töötava robotniiduki juurde ega sellega mängida.

Niitmise alustamine **rakendusega iMOW®** mudelite **RMI 632 C, RMI 632 PC** korral võib olla kõrvaliste inimeste jaoks ootamatu. Seepärast teatage asjassepuutuvatele inimestele alati ette, mida robotniiduk võib teha.

Ärge laske robotniidukil kunagi töötada, kui teate, et läheduses on loomi või inimesi, eelkõige lapsi.

Kui robotniidukit kasutatakse avalikel platsidel, siis tuleb ümber niidupinna paigaldada järgmise kirjaga sildid: „Hoiatus! Automaatne muruniiduk! Hoidke seadmest eemale! Jälgige lapsi!”



Tähelepanu – vigastusoht!

Ärge kunagi pange käsi ega jalgu pöörlevate detailide lähedale ega nende alla.

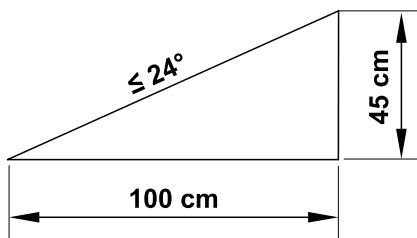
Kunagi ärge puudutage pöörlevat tera.

Enne äikest või pikselöögi ohu korral eemaldage toiteadapter pistikupesast. Sel ajal ei tohi robotniidukit kasutada.

Töötava elektrimootoriga robotniidukit ei tohi mingil juhul kallutada ega üles tõsta.

Kunagi ärge üritage seadistada töötava elektrimootoriga seadet.

Turvalisuse kaalutlustel ei tohi seadet kasutada üle 24° (45%) tõusunurgaga kallakutel. **Vigastusoh!** 24° kaldenurk vastab vertikaalsele tõusule 45 cm 100 cm horisontaalse pikkuse kohta.



Arvestage sellega, et lõikeinstrument töötab pärast väljalülitamist täieliku seismajäämiseni veel mõned sekundid.

Vajutage töö ajal **nuppu STOP** (⇒ 5.1),

- enne kui hakkate menüüs seadistusi muutma,
- enne kui hakkate programmi muutma,
- enne kui eemaldate juhtkonsooli.

Aktiveerige **seadmeluk** (⇒ 5.2)

- enne seadme tõstmist või kandmist
- enne seadme transportimist
- enne kinnikiildunud osade vabastamist või ummistuste kõrvaldamist
- enne niitmistera juures tehtavaid töid
- enne seadme kontrollimist või puhastamist

- kui ette on jäänud võõrkeha või robotniiduk vibreerib ebataavaliselt tugevalt. Kontrollige sellisel juhul, ega seade, eelkõige selle lõikeplokki (tera, teravõll, tera kinnitus) pole kahjustada saanud. Tehke vajalikud remonditööd, enne kui seadme uuesti käivitata ja sellega tööle hakkate.



Vigastusoh!

Tugev vibratsioon viitab harilikult tõrkele.

Robotniidukit ei tohi mingil juhul kasutada, kui teravõll või niitmistera on kahjustatud või kõveraks paindunud.

Kui teil ei ole vajalikke teadmisi, laske remont teha spetsialistil. STIHL soovib oma müügiesindust.

Enne seadme juurest lahkumist muutke robotniiduki ohutusseadistusi nii, et volitamata isikud ei saaks seda tööle rakendada. (⇒ 11.15)

Kunagi ärge käituge seadet lahtise tule lähedal.

Käsitsi niitmine

Käivitage seade ettevaatlikult, järgides suuniseid peatükis „Käsitsi niitmine”. (⇒ 15.6)

Töötage vaid päevavalges või hea tehisvalgustusega.

Seadme nappusid – eriti aga niitmisenuppu – ei tohi mingil juhul mehaaniliselt fikseerida.

Kasutaja peab alati viibima seadme taga. Jälgige, et jalad asuksid terast alati piisaval kaugusel.

Libisemisest, komistamisest vms tuleneva vigastusohu vältimiseks ei tohi muruniitmisel mitte kunagi joosta.

Olge eriti ettevaatlik robotniiduki ümberpööramise või selle enda suunas tagurdamise ajal.

Märjal pinnal suureneb ebakindlama jalgealuse tõttu õnnetuste oht. Töötage libisemise vältimiseks eriti ettevaatlikult. Võimalusel vältige käsitsi niitmist märjal pinnal.

Kallakutel töötades jälgige, et teil oleks kindel jalgealune, ja vältige niitmist liiga järskudel kallakutel.

Niitke kallakuga risti, mitte kunagi üles- ega allamäge, ja jälgige alati, et olete robotniidukist kõrgemal, et seade ei saaks teist kontrolli kaotamisel üle veereda.

Murukameras olevatest objektidest (muruniisutusseadmed, postid, veekraanid, vundamendid, elektrikaablid jne) tuleb mööda sõita. Ärge kunagi sõitke üle selliste objektide.

Kunagi ärge sõitke tahtlikult vastu takistusi. Põrkeandur on käsitsi niitmise ajal inaktiivne.

Ärge nõjatuge masina ega selle välisseadmete kasutamisel ettepoole, vaid jälgige alati, et seisaksite nõlvadel kindlalt ja oleksite tasakaalus, samuti ärge kunagi jookske, vaid kõndige.

6.9 Hooldus ja remont

Enne puhastus-, remondi- ja hooldustööde alustamist aktiveerige seadmelukki ning jätke robotniiduk seisma kindlal ja tasasel pinnal.

Enne mistahes tööd dokkimisjaama ja piiramistraadi juures eemaldage toiteadapter pistikupesast.



Enne mistahes hooldustööd tuleb robotniidukil lasta umbes 5 minutit jahtuda.

Võrgujuhet võib parandada või välja vahetada eranditult ainult volitatud elektrik.

Enne robotniiduki taas kasutuselevõtmist pärast seadme juures tehtud töid kontrollige alati programmi ja vajaduse korral muutke seda. Kindlasti tuleb seada õige kuupäev ja kellaäeg.

Puhastamine

Kogu seadet tuleb regulaarsete ajavahemike järel hoolikalt puhastada. (⇒ 16.2)

Kunagi ärge suunake veejuga (eriti kõrgsurvepesuri oma) mootoridetailidele, tihenditele, elektrikomponentidele ja laagritele. Selle tagajärjeks võivad olla kahjustused või kulukas remont. Seadet ei tohi puhastada voolava vee all (nt aiavoolikuga). Ärge kasutage agressiivseid puhastusvahendeid. Sellised puhastusvahendid võivad kahjustada plast- ja metallosi ning vähendada ettevõtte STIHL seadme töökindlust.

Hooldustööd

Teostada tohib vaid selles kasutusjuhendis kirjeldatud hooldustöid, kõik muud tööd laske teha müügiesinduses.

Kui teil puuduvad vajalikud teadmised ja abivahendid, pöörduge **alati** müügiesindusse.

STIHL soovib lasta hooldustöid ja remonti teha ainult STIHLi müügiesinduses.

STIHLi müügiesinduste töötajaid koolitatakse regulaarselt ja nende käsutuses on tehniline teave.

Kasutage ainult tööriistu, tarvikuid ja lisaseadmeid, mille on STIHL selle seadme jaoks lubanud, või tehniliselt samaväärseid osi, muidu võib tekkida inimeste vigastamise või seadme kahjustamise oht. Küsimuste korral pöörduge müügiesindusse.

STIHLi originaaltööriistad, -tarvikud ja -varuosad on oma omadustelt optimaalselt seadme ning kasutaja nõudmistega kooskõlastatud. STIHLi originaalvaruosi võib ära tunda STIHLi varuosanumbri järgi, kirjast STIHL ning vajaduse korral ka STIHLi varuosamärgistusest. Väikestel detailidel võib olla ka ainult märgistus.

Hoidke hoiatuste ja juhistega kleepsud alati puhtad ning loetavad. Kahjustatud või kaduma läinud kleepsud tuleb asendada uute originaalsiltidega STIHLi müügiesindusest. Kui mõni detail asendatakse uuega, jälgige, et uus osa saaks samasuguse kleepsu.

Lõiketerade juures teostage töid ainult paksude kaitsekinnastega ja äärmiselt ettevaatlikult.

Et seade oleks turvaliselt töökorras, hoolitsege selle eest, et kõik poldid ja mutrid, eriti aga kõik lõikeinstrumendi poldid ja kinnituselemendid oleksid korralikult kinni.

Kontrollige kogu seadet regulaarselt, eriti aga seadme seismapanemisel enne pikemat tööpauusi (talv), et ei esineks kulumist ja kahjustusi. Vahetage kulunud või kahjustatud osad ohutustehnilistel põhjustel kohe välja, et seade oleks alati ohutu ja töökorras.

Kui hooldustööde ajaks eemaldati detaile või kaitseadiseid, siis tuleb need kohe nõuetekohaselt tagasi panna.

6.10 Hoiulepanek pikemate tööpauaside korral

Enne hoiulepanekut

- Laadige aku, (⇒ 15.8)
- valige kõrgeim ohutusaste, (⇒ 11.15)
- seadke robotniiduk talveunne. (⇒ 11.16)

Tagage, et seade oleks kaitstud volitamata kasutuse eest (nt lapsed).

Hoidke seadet töökorras.

Seade tuleb enne hoiulepanekut (nt talvepauusi) põhjalikult puhastada.

Laske seadmel u 5 minutit jahtuda, enne kui te selle kinnisesse ruumi paigutate.

Hoiukoht peab olema kuiv, külmumiskindel ja lukustatav.

Kunagi ärge hoidke seadet lahtise tule või muu kuumaallika (nt ahju) läheduses.

6.11 Jäätmekäitus

Jäätmed võivad inimesi, loomi ja keskkonda kahjustada ning seetõttu tuleb need korrektselt suunata jäätmekäitlusse.

Pöörduge oma jäätmekäitluskeskuse poole või oma müügiesindusse, et teada saada, kuidas jäätmeid nõuetekohaselt käidelda. STIHL soovib ettevõtte STIHL müügiesindust.

Vigastusoht niitmisteraga!

Ärge jätke kunagi ka oma aja äraelanud muruniidukit järelevalveta. Tagage, et masinat ja eriti niitmistera hoitakse lastele kättesaamatus kohas.

Tagage, et lõpuni kasutatud seade jõuaks ettenähtud jäätmekäitlusse. Tehke seade enne jäätmekäitlusse andmist

kasutuskõlbmatuks. Õnnetuste vältimiseks eemaldage kindlasti robotniiduki võrguadapter, aku ja juhtkonsool.

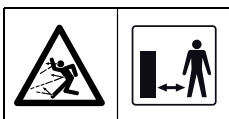
Aku tuleb seadmest eraldi jäätmekäitlusse anda. Tuleb tagada, et akud antakse jäätmekäitlusse keskkonda säästvalt.

7. Sümbolite kirjeldus



Hoiatus!

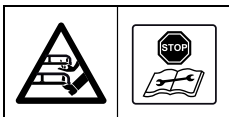
Enne kasutuselevõttu lugege kasutusjuhendit.



Hoiatus!

Ärge minge töötavale seadmele liiga lähedale.

Hoidke kolmandad isikud ohutsoonist eemal.



Hoiatus!

Ärge mitte kunagi puudutage pöörlevat tera.

Hoiatus!

Enne ülestõstmist või selle juures töötamist tuleb seade lukustada.



Hoiatus!

Seadme peal ei tohi istuda ega seista.



Hoiatus!

Ärge kunagi puudutage pöörlevat tera.



Hoiatus!

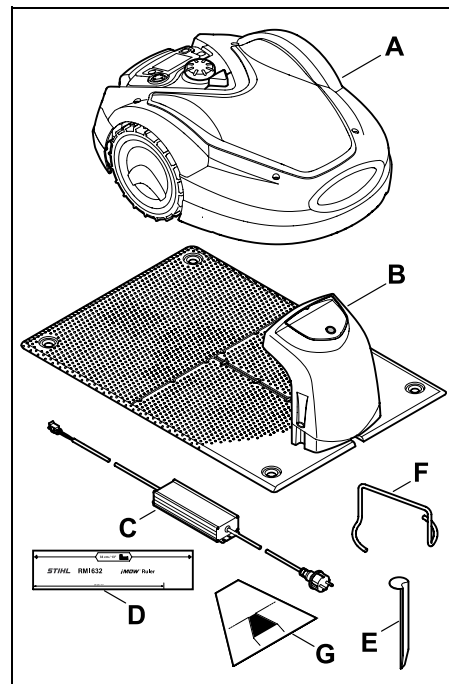
Hoidke lapsed niitmise ajal seadmest ja niidupinnast eemal.



Hoiatus!

Hoidke koerad ja teised koduloomad niitmise ajal seadmest ja niidupinnast eemal.

8. Tarnekomplekt



Tähis	Nimetus	Arv
A	Robotniiduk	1
B	Dokkimisjaam	1
C	Toiteadapter	1
D	iMOW® Ruler	2
E	Dokkimisjaama kinnitusvai	4
F	Liugplaadi tõmmits	1
G	Läbikäigušabloon	1
–	Kasutusjuhend	1

9. Esmakordne paigaldamine

Selleks, et paigaldamine toimuks lihtsalt, kiiresti ja töökindlalt, järgige suuniseid ja märkusi, eriti traadi paigalduskaugust 33 cm. (⇒ 12.)

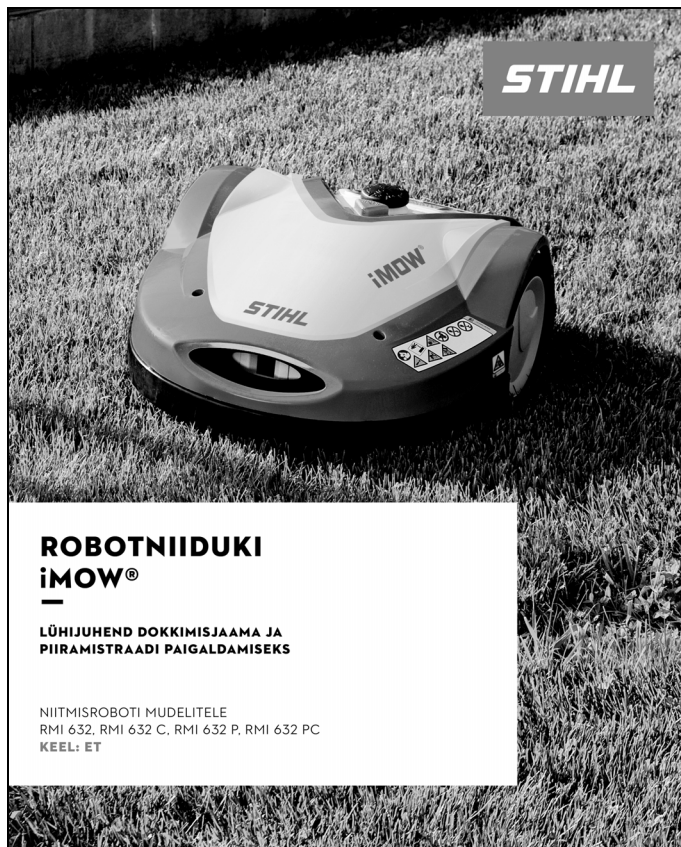
Niidetud ala saab suurendada, paigaldades piiramistraadi servale lähemale. (⇒ 12.17) Ohutuks tööks tuleb traadi paigalduskaugus kohandada kohalike tingimustega.

iMOW® lühijuhend

Robotniidukiga on kaasas eraldi lühijuhend dokkimisjaama ja piiramistraadi paigaldamise kohta. Täpsemad andmed leiate selle kasutusjuhendi asjakohastest peatükkidest. Kasutage lühijuhendit alati koos robotniiduki kasutusjuhendiga.

iMOW® lühijuhend

Lehekülg 1 väiksemana:



PÕHIPAIGALDUS

SISEMISE DOKKIMISJAAMA PAIGUTAMINE JA PIIRAMISTRAADI PAIGALDAMINE

**KASUTAGE SEDA LÜHIJUHENDIT AINULT KOOS
ROBOTIIDUKI KASUTUSJUHENDIGA.**

1. Enne paigaldamist tegema alaplaani.
2. Paigaldage dokkimisjaam sobivasse kohta ja pange iMOW® sinna laadima.
3. Äratage iMOW® nuppu „OK“ vajutades üles ja järgige juhtnööre kuni jaotiseni „Traadi paigaldamine“.
4. Kasutage iMOW® Rulerit ja läbikäiguabloomi et vahemaid määrata.
5. Jätka ke paigaldamist jaotise „Traadi ühendamine“ järgi ja järgige juhtnööre juhendi lõpuni.

**STIHL iMOW® robotiüldid
võivad kiskidele lektivetele
ohustusstandarditele.**
Siiski kehtib alljärgnevat:
Robotiüldi iMOW® ei ole märgust.
Robotiüldi iMOW® töötamise ajal tuleb
hoida eelkõige lapsed, pealivaatajad ja
loomad tööpiirkonnast eemal.

Ettevalmistavad paigaldusmeetmed

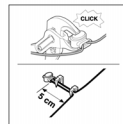
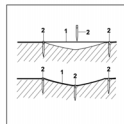
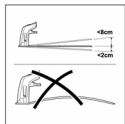
- Niiske kõrgepaalt midapinda 9 cm kõrguselt tavalise muruniidukiga.
- Niidupinnad ei tohi kattuda. Miinimumvahema piiramistraadide vahel on 1 m.
- iMOW® robotiüldi ja piiramistraadi vaheline max kaugus: 35 m.
- iMOW® niitmis kõrguse reguleerimine. Soovitus: Niitmisaste 5.
- Soovitav on eemaldada häirete allikad (nt metall).

☑ 9/1/9/5/9/9

Tarvik AKM 100 väikestele aedadele:

- Niidupindadele piiramistraadi pikkuselt x 60 cm.

☑ 9/9



Dokkimisjaama asukoht:

- Varjus, kaitsitud, horisontaalses asendis
- Kaugus tõkestatud alast: 2 m
- Soovitav on kasutada ülepingekaitsmega piirkõlupes.

☑ 9/1/12/9

Piiramistraadi paigaldamine:

- Paigaldage piiramistraat (1) maapinnale korrapärase vahakaugusega ja fikseerige kinnitusvaladega (2). Ebatasasuste puhul kasutage täiendavaid kinnitusvabu.
- Paigaldage traat mitte ristvalt.

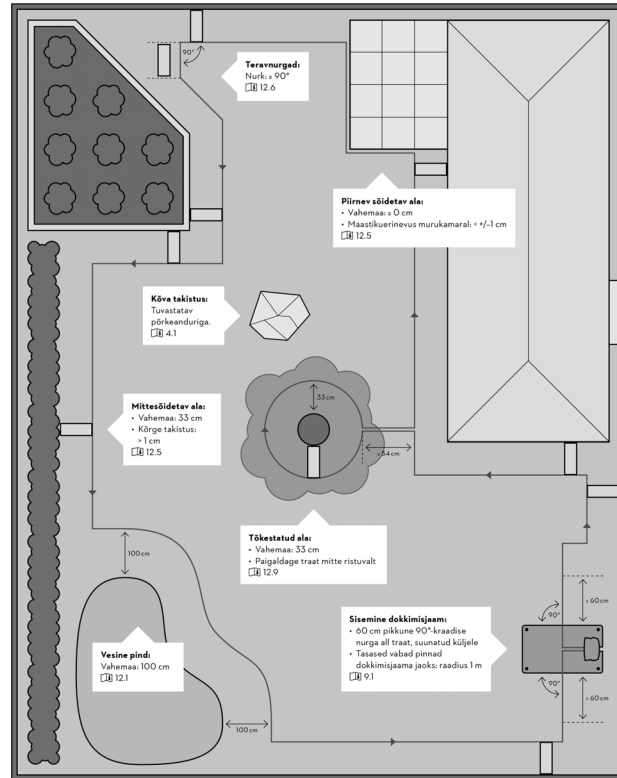
☑ 12.3

Traadi ühendusklemmide korrektne paigaldus

- Lüsake lahtised isoleerimata traadilõtsad kuni lõpuni traadi ühendusklemmi. Vajutage traadi ühendusklemmi sobivate tangidega kokku, laske korralikult kinni klõpsatada.

☑ 12.16

Klienditee poole: <https://support.stihl.com/>



TÄIENDAV PAIGALDUS

VÄLIMISE DOKKIMISJAAMA PAIGUTAMINE JA PIIRAMISTRAADI PAIGALDAMINE ERIJUHTUDEL



Langev maestik niidupinnal:

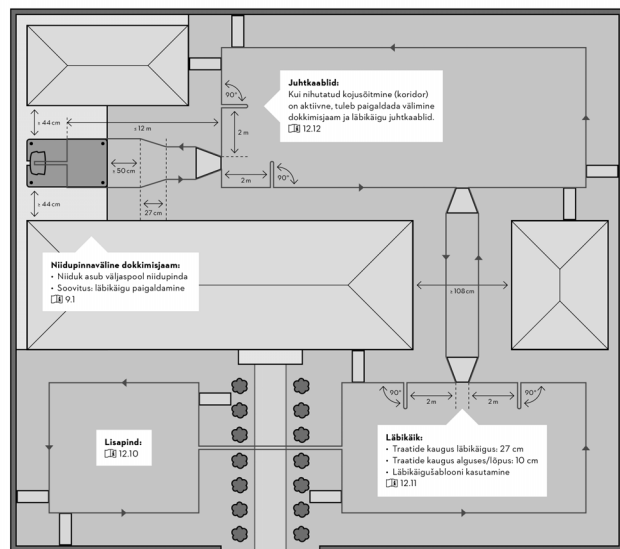
Selleks et robotniiduk niidupinnal langevat ala automaatselt ja ilma tõrgeteta niita saaks, tuleb piiramistraat kallakul (!) kalda äärelle võimalikult lähedale paigutada. Vahemaa: 0,5 m

☐ 12.14

Käivituspunktid:

Niidupinnadel, kuhu robotniiduk peab sõitma läbikäigu või välimise dokkimisjaama kaudu, tuleb määrata üks käivituspunkt.

☐ 9.8/11.14/12.11



Klienditoe poole: <https://support.stihl.com/>

0477-810-5267 ET-25

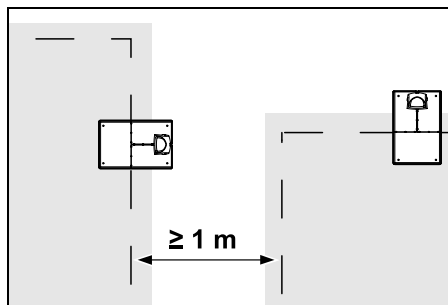
9.1 Dokkimisjaama juhised

Nõuded dokkimisjaama asukohale

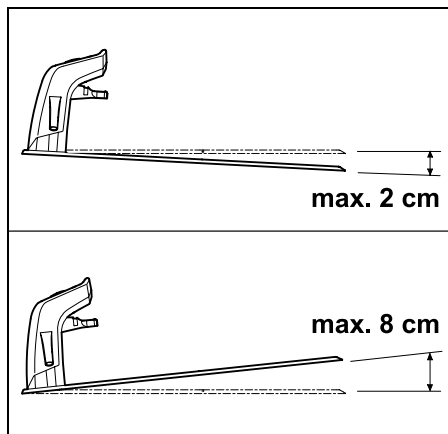
- **Kaitstud, varjuline**
Otsene päikesekiirgus võib tõsta seadme temperatuuri ja pikendada aku laadimisaega. Dokkimisjaamale võib paigaldada lisavarustuse hulka kuuluva varikatuse. Siis on robotniiduk ilmastikumõjude eest paremini kaitstud.
- **Hästi nähtav**
Dokkimisjaam peab soovitud asukohas olema hästi märgatav, et selle otsa ei komistataks.
- **Sobiva pistikupesa vahetus läheduses**
Elektritoiteühendus võib paikneda dokkimisjaamast vaid nii kaugel, et dokkimisjaama saaks olemasoleva toitekaabli abil elektritoitega otse ühendada. Toiteadapteri kaablit muuta ei tohi. Soovitav on kasutada ülepingekaitsega pistikupesa.
- **Ilma häireallikateta**
Metallid, raudoksiidid, magnetilised või elektrit juhtivad materjalid või varem paigaldatud piiramistraadid võivad niitmist häirida. Need häireallikad on soovitatav eemaldada.
- **Horizontaalne ja ühetasane**
Ebaühtlane maapind mõjutab oluliselt robotniiduki dokkimist. Pöörake tähelepanu sellele, et dokkimisjaama alusplaadi all olev aluspind oleks horisontaalne ja tasane. Vajaduse korral planeerige või tasandage maapinda.

Ettevalmistavad meetmed

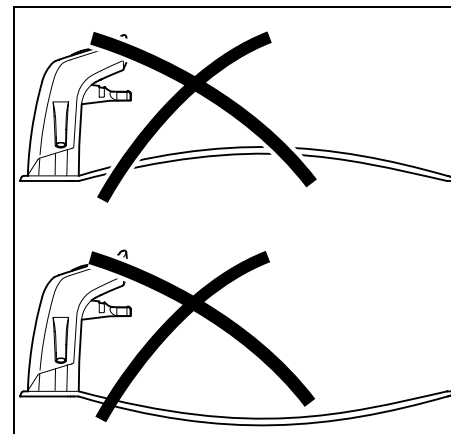
- Niitke muru enne esmakordset installimist tavalise muruniidukiga (muru optimaalne kõrgus maksimaalselt 6 cm).
- Kõva ja kuiva aluspinna korral niisutage niidupinda kergelt, et lihtsustada kinnitusvaiade sisselöömist.



Niidupinnad ei tohi kattuda. Kaugus kahe niidupinna piiramistraatide vahel peab olema $\geq 1 \text{ m}$.



Dokkimisjaam võib maksimaalselt olla 8 cm tahapoole ja 2 cm ettepoole kaldu.

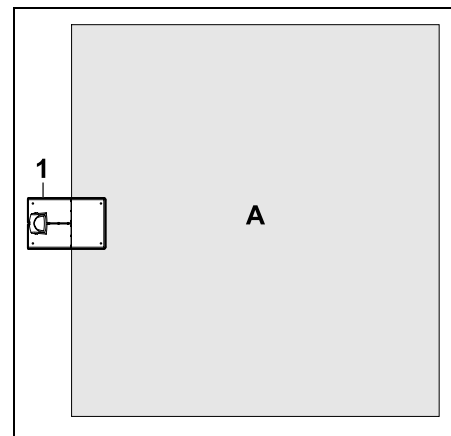


Kunagi ei tohi painutada alusplaati. Ebatasasused tuleb alusplaadi alt kõrvaldada, et see paikneks kogu pinnaga maapinnal.

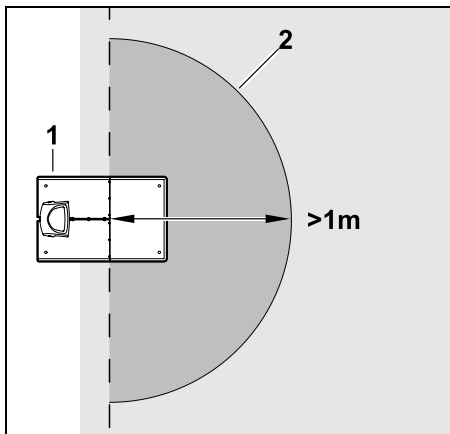
Paigaldamisvõimalused

Dokkimisjaama võib paigaldada niidupinnale või sellest väljapoole.

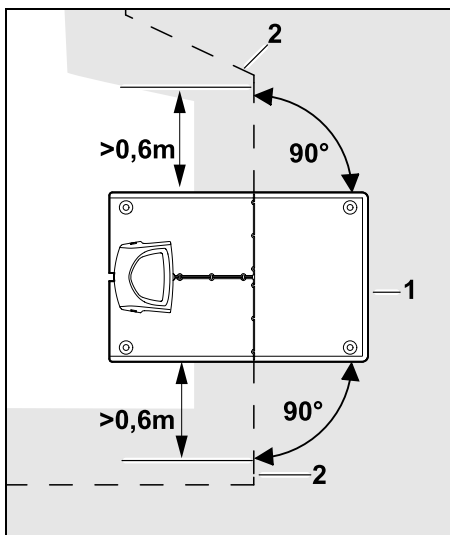
Niidupinnal asuv dokkimisjaam



Dokkimisjaam (1) paigaldatakse niidupinnale (A), otse selle servale.

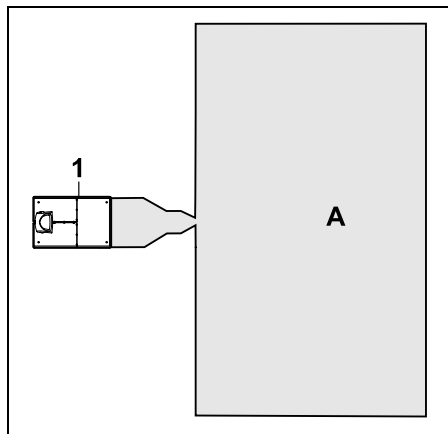


Dokkimisjaama (1) ees peab pind (2) olema vähemalt 1 m raadiuses tasane ja vaba. Künkad ja süvendid tuleb kõrvaldada.



Enne ja pärast dokkimisjaama (1) paigaldage piiramistraat (2) **0,6 m** otse ja alusplaadi suhtes täisnurga all. Seejärel vedage piiramistraat mööda niidupinna äärt.

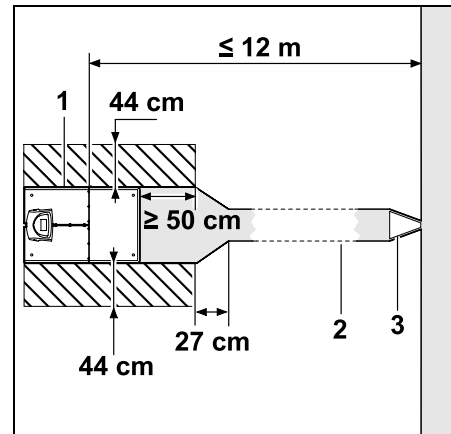
Niidupinnaväline dokkimisjaam



Dokkimisjaam (1) paigaldatakse väljapoole niidupinda (A).

i Niidupinnavälise dokkimisjaama korral tuleb nihutatud kojosõitmiseks paigaldada **juhtkaablid**. (⇒ 12.12)

Niidupinnavälise dokkimisjaama ruumivajadus



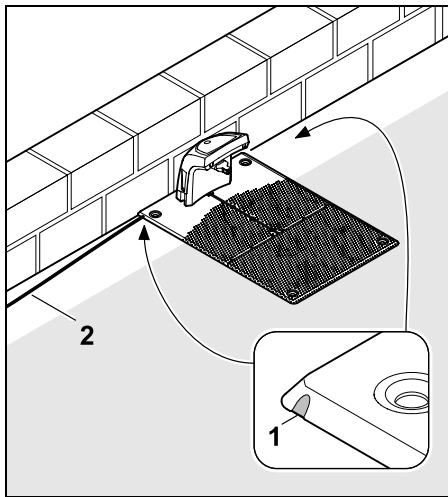
Selleks, et dokkimisjaama sisenemine ja sealt väljumine toimuks korrektselt, peab dokkimisjaam (1) olema paigaldatud läbikäiguga (2), nagu joonisel näidatud. Alad dokkimisjaama ümber ning väljaspool piiramistraati peavad olema tasased ja vabalt sõidetavad. Künkad ja süvendid tuleb kõrvaldada.

Läbikäik (2) paigaldatakse läbikäigušablooni (3) abil. (⇒ 12.11)

Minimaalne kaugus alusplaadist läbikäigu alguseni: ≥ 50 cm

Vaba pinna laius külgsuunas: 44 cm
Maksimaalne kaugus niidupinnast: ≤ 12 m

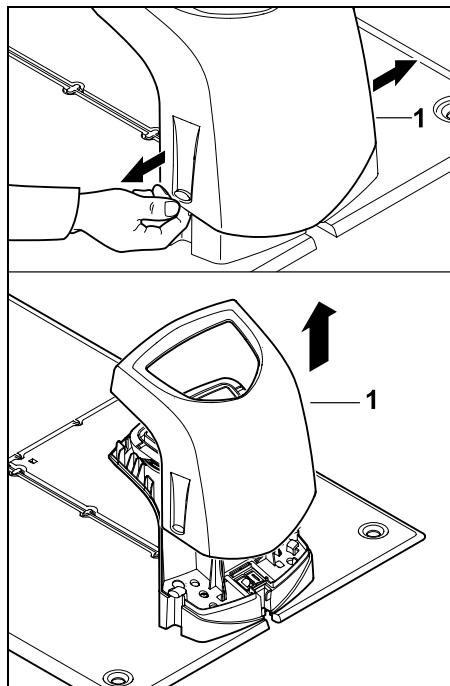
Dokkimisjaama paigaldamine seinä äärde



Kui dokkimisjaam paigaldatakse seinä äärde, tuleb alusplaadist kombitangidega kas vasakult või paremalt poolt detail (1) välja murda, et teha ruumi võrgukaablile (2).

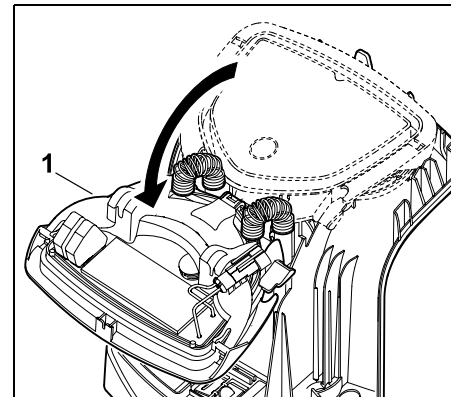
9.2 Dokkimisjaama ühendused

Katte eemaldamine

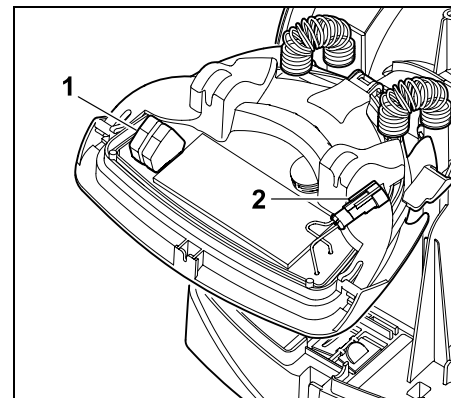


Tõmmake kate (1) kergelt vasakult ja paremalt poolt lahti ning eemaldage suunaga ülespoole, nagu on joonisel näidatud.

Paneeli lahtipööramine

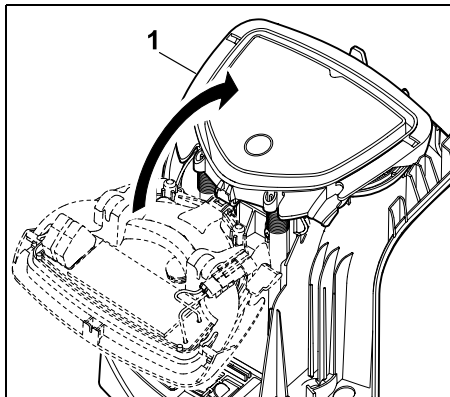


Pöörake paneel (1) suunaga ette lahti. Hoidke paneeli lahtises asendis, kuna muidu pööravad liigendvedrud selle automaatselt kinni.



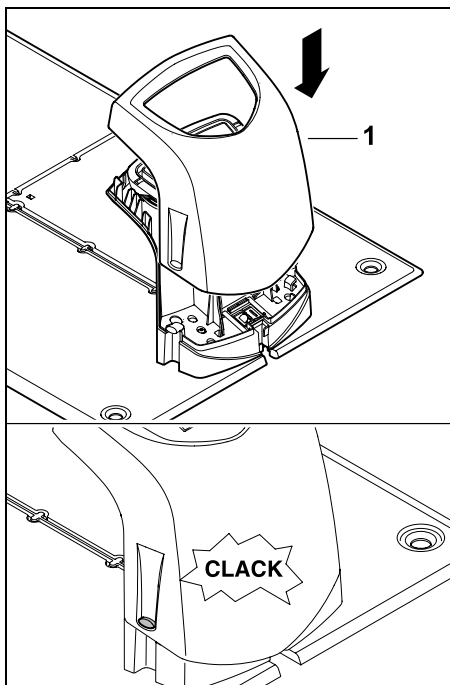
Piiramistraadiühendused (1) ja volukaabel (2) on suletud paneeli korral ilmastikumõjude eest kaitstud.

Paneeli kinnipööramine



Pöörake paneel (1) suunaga taha kinni, ärge seejuures kaableid kinni kiiluge.

Katte paigaldamine



Paigaldage kate (1) dokkimisjaamale ja laske fikseeruda, ärge seejuures kaableid kinni kiiluge.

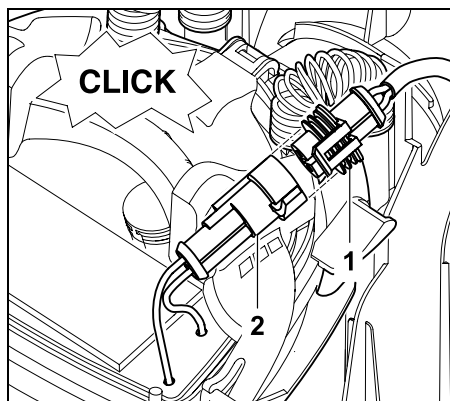
9.3 Võrgujuhtme ühendamine dokkimisjaamaga



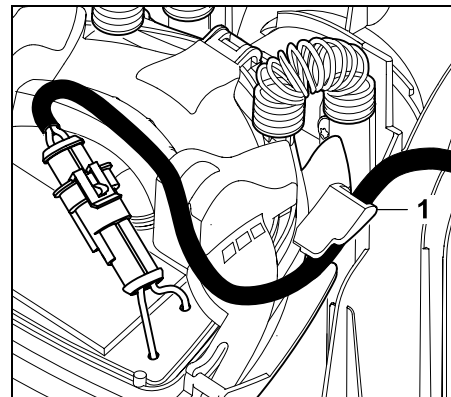
Märkus:

pistik ja ühenduspesa peavad olema puhtad.

- Eemaldage dokkimisjaama kate ja pöörake paneel lahti. (⇒ 9.2)

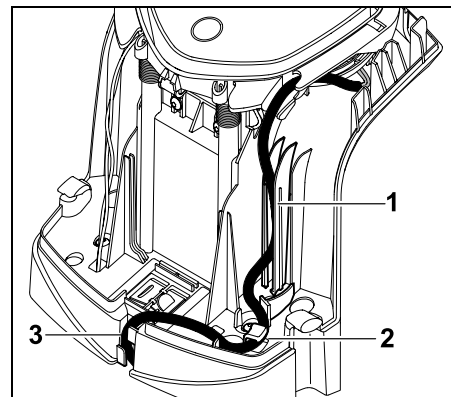


Ühendage toiteadapteri pistik (1) dokkimisjaama pistikuga (2).



Lükake volukaabel läbi paneelil oleva kaablijuhiku (1).

- Pöörake paneel kinni. (⇒ 9.2)

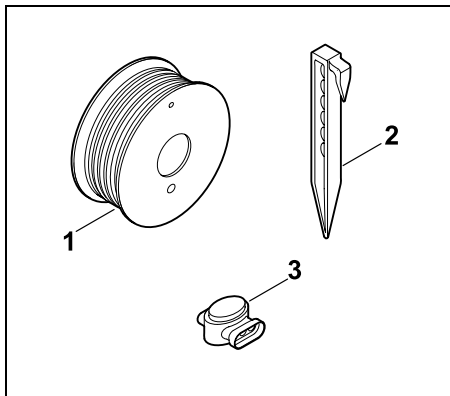


Lükake volukaabel kaablijuhikusse (1) ning viige sis läbi tõmbetõkise (2) ja kaablikanali (3) võrguadapterini, nagu joonisel näidatud.

- Sulgege dokkimisjaama kate. (⇒ 9.2)

9.4 Paigaldusmaterjalid

Kui piiramistraati ei paigalda edasimüüja, siis on robotniiduki kasutuselevõtmiseks lisaks vaja paigaldusmaterjale, mis tarnekomplekti ei kuulu. (⇒ 18.)



Paigalduskomplekti kuuluvad piiramistraadi rull (1), kinnitusvaiad (2) ja traadi ühendusklemmid (3). Paigalduskomplektis võib olla ka muid osi, mida paigaldamiseks ei vajata.

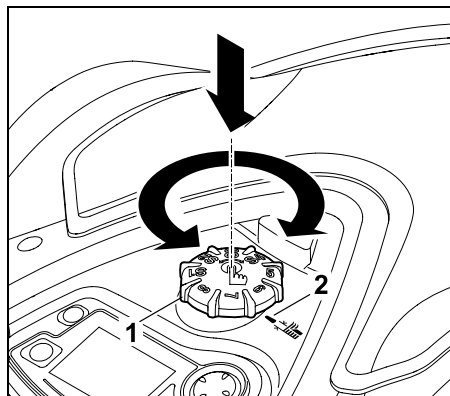
9.5 Niitmiskõrguse reguleerimine

i Esimestel nädalatel, kuni piiramistraat kasvab rohu sisse, seadke niitmiskõrgus vähemalt **5. astmele**, et mitte kahjustada piiramistraati ja tagada ohutu töö.

Astmed **S1**, **S2**, **S3** ja **S4** on erikõrgused väga tasaste muruplatside jaoks (maapinna ebatasasused < +/-1 cm).

Vähim niitmiskõrgus:
aste S1 (20 mm).

Suurim niitmiskõrgus:
8. aste (60 mm).



Vajutage ja keerake pöördnuppu (1). See lukustub lahtilaskmisel uuesti. Märgistus (2) osutab valitud niitmiskõrgusele.

i Pöördnupu saab regulaatori küljest üles lahti tõmmata. See täidab ohutusemärgi: sest nii ei saa seadet pöördnupust üles tõsta ega kanda.

9.6 Esmakordse paigalduse juhised

Robotniiduki paigaldamisel saab kasutada paigaldusabilist. Programm juhib teid läbi kogu esmakordse paigalduse protsessi:



- Keele, kuupäeva ja kellaaja seadmine
- Dokkimisjaama installimine
- Piiramistraadi paigaldamine
- Piiramistraadi ühendamine
- Robotniiduki ja dokkimisjaama paaristamine
- Paigalduse kontrollimine
- Robotniiduki programmeerimine

- Esmakordse paigalduse lõpetamine
- Robotniiduk on kasutusvalmis alles pärast paigaldusabilise kõigi etappide läbikäämist.

i Kodulehel www.stihl.com on võimalik **paigaldusvideot** vaadata. Täiendavad juhised robotniiduki paigalduse kohta saate ettevõtte STIHL müügiesindusest.


Paigaldusabilise saab uuesti aktiveerida pärast lähtestamist (tehaseseadistuse taastamist). (⇒ 11.16)


Ettevalmistavad meetmed:

- Niitke muru enne esmakordset installimist tavalise muruniidukiga (muru optimaalne kõrgus maksimaalselt 6 cm).
- Kõva ja kuiva aluspinna korral niisutage niidupinda kergelt, et lihtsustada kinnitusvaiade sisselöömist.
- **RMI 632 C, RMI 632 PC:** Ettevõtte STIHL müügiesindaja peab robotniiduki aktiveerima ja omaniku meiliaadressiga siduma. (⇒ 10.)

i Menüüde kasutamisel järgige peatükki „Kasutusjuhised”. (⇒ 11.1)

Juhtnupuga tehakse valikuid, valitakse menüüpunkte ja nuppe ekraanil.

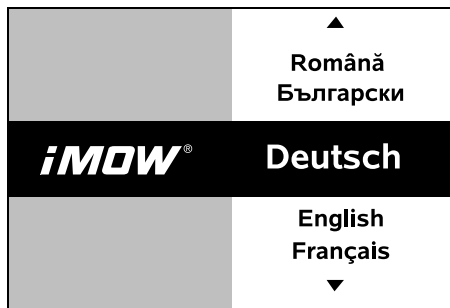
Klahviga OK avatakse alammenüü ja kinnitatakse valikut. 

Klahviga Tagasi väljutakse aktiivsest menüüst ja liigutakse paigaldusabilises sammu võrra tagasi. 

Kui esmakordsel installimisel tekib vigu või tõrkeid, siis tuleb ekraanile selle kohta teade. (⇒ 24.)

9.7 Keele, kuupäeva ja kellaaja seadmine

- Vajutage seadme ja paigaldusabilise aktiveerimiseks juhtkonsoolil mõnd suvalist nuppu.



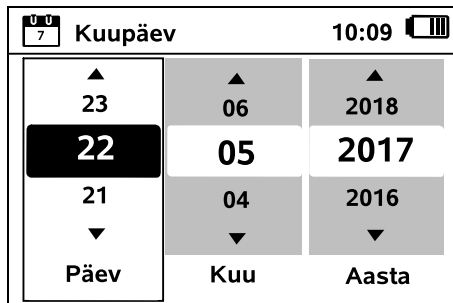
Valige ekraani soovitud keel ja kinnitage nupuga OK.



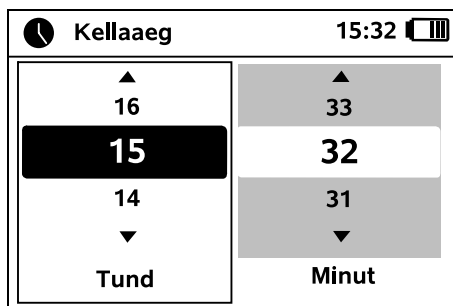
Kinnitage keelevalik nupuga OK või valige Muutmise ja valige uuesti keel.



- Vajaduse korral sisestage robotniiduki 9-kohaline seerianumber. See number on trükitud tüübisildile (kleeps juhtkonsoolil all asuvas hoidikus).



Seadke rist-juhtrauga tegelik kuupäev ja kinnitage klahviga OK.



Seadistage rist-juhtrauga tegelik kellaeg ja kinnitage klahviga OK.



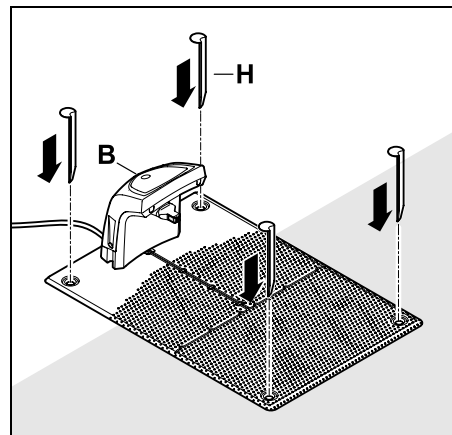
9.8 Dokkimisjaama installimine



Järgige peatükki „Dokkimisjaama puudutavad juhised“ (⇒ 9.1) ja paigaldusnäiteid (⇒ 27.) selles kasutusjuhendis.



- Ühendage voolukaabel dokkimisjaamaga. (⇒ 9.3)
- Dokkimisjaama paigaldamisel seina äärde paigutage voolukaabel alusplaadi alla. (⇒ 9.1)



Kinnitage dokkimisjaam (B) soovitud asukohas nelja kinnitusvaiaga (H).

- Paigaldage võrguadapter väljapoole niidupinda (kaitstuna otsese päikesekiirguse, niiskuse ja märja eest) ning kui vaja, kinnitage seina külge.



Võrguadapteri nõuetekohane töötamine on tagatud ainult siis, kui keskkonnatemperatuur jääb 0 °C ja 40 °C vahele.

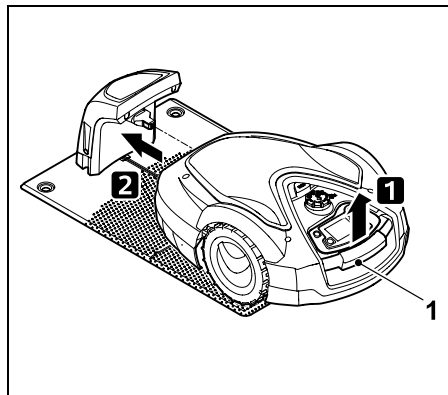
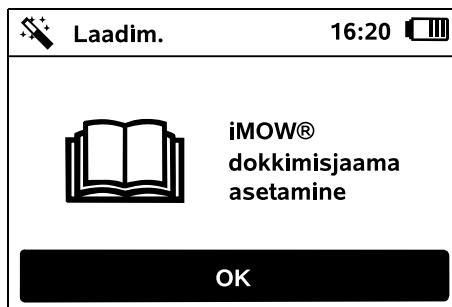
- Kõik volukaablid tuleb paigaldada väljapoole niidupinda, eriti väljapoole niitmistera tegevusulatust, ja maasse kinnitada või peita kaablikanali sisse.
- Dokkimisjaama läheduses tuleb volukaabel lahti rullida, et vältida tõrkeid traadi signaalis.
- Ühendage võrgupistik.

i Dokkimisjaamal vilgub kiiresti punane LED, kuni piiramistraati ei ole ühendatud. (⇒ 13.1)

- Vajutage pärast tööde lõpetamist juhtkonsoolil nuppu OK.

OK

i **Välise dokkimisjaama korral** Pärast esmast paigaldamist paigutage vähemalt üks käivituspunkt dokkimisjaama läbikäigust väljapoole. Määrake käivitussagedus nii, et 10st niitmisest 0 (0/10) käivituksid dokkimisjaamast (käivituspunkt 0). (⇒ 11.14)



Tõstke robotniidukit veorataste vabastamiseks kandesangast (1) veidi ülespoole. Lükake seade esiratastele toetades dokkimisjaama.

Seejärel vajutage juhtkonsoolil nuppu OK.

OK

i Kui aku on tühjaks saanud, ilmub pärast dokkimist ekraani ülemisse parempoolsesse nurka aku sümboli asemel võrgupistiku sümbol ja aku laeb piiramistraadi paigaldamise ajal. (⇒ 15.8)

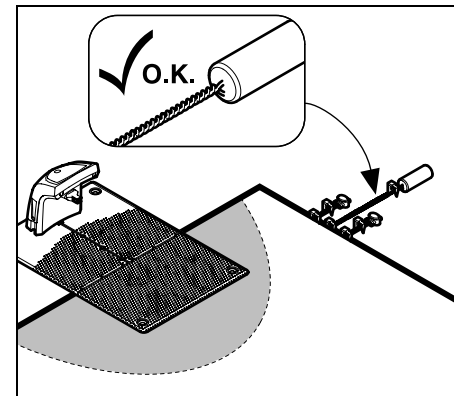
→

9.9 Piiramistraadi paigaldamine

i Enne traadi paigaldamist lugege läbi peatükk „Piiramistraat” ja järgige selle juhiseid. (⇒ 12.)

Eriti oluline on see, kuidas **kavandada** paigutust ja kuidas võtta paigutamisel arvesse **traatide vahekaugust, tõkestatud alasid, traadivarusid, ühendusradasid, lisapindu** ja läbikäike.

Väikeste niidupindade puhul, kui traat on lühem kui 80 m, tuleb koos piiramistraadiga paigaldada tarvik **AKM 100**. Liiga lühikese traadi puhul vilgub dokkimisjaamas SOS-märguanne ja traadi signaali ei väljastata.



i Kasutada on lubatud ainult originaalkinnitusvau ja originaalpiiramistraati. Paigalduskomplektid vajalike paigaldusmaterjalidega on tarvikutena saadaval ettevõtte STIHL müügiesindustes. (⇒ 18.)

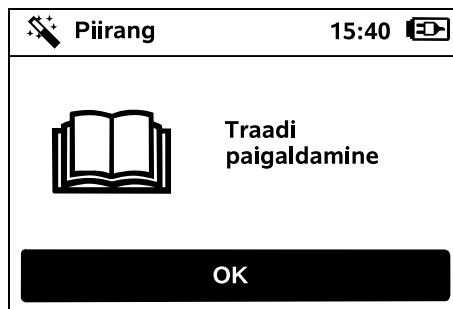
Joonistage traadi paigutus aiaplaanile. Joonise sisu:

- **Niidupinna kontuur** koos oluliste takistuste, piiride ja igasuguste tõkestatud aladega, kus robotniiduk töötada ei tohi. (⇒ 12.1)
- **Dokkimisjaama** asukoht. (⇒ 9.1)
- **Piiramistraadi** asukoht Piiramistraadile kasvab peagi muru peale, nii et see ei ole enam nähtaval. Eriti oluline on üles märkida takistusi ümbritseva traadi paigutus.

- **Traadi ühendusklemmide** asukoht Mõne aja pärast pole traadi ühendusklemmid enam nähtaval. Märkige nende asukoht üles, et neid saaks vajaduse korral välja vahetada. (⇒ 12.16)

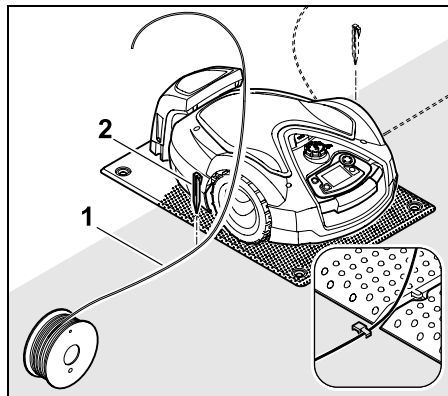
Piiramistraat tuleb katkematu aasana paigaldada ümber terve niidupinna. Maksimaalne pikkus: **500 m**

i Robotniiduk ei tohi üheski kohas jääda piiramistraadist kaugemale kui 35 m, muidu ei tuvastata traadi signaali.

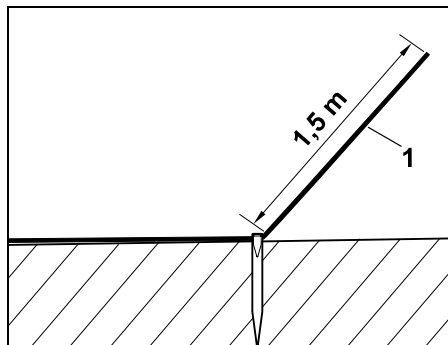


Paigaldage piiramistraat, alustades dokkimisjaamast. Paigaldus on **niidupinnale paigaldatud dokkimisjaama ja niidupinnavälise dokkimisjaama** korral erinev.

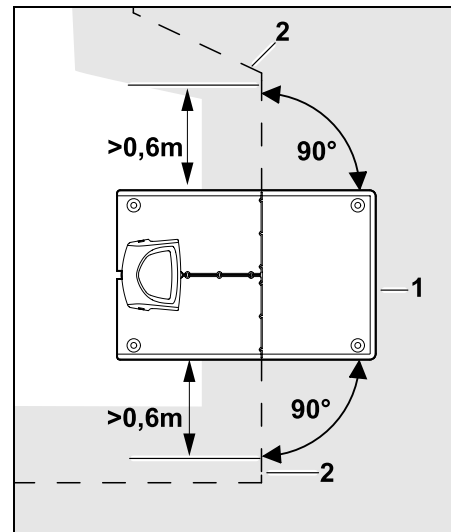
Algus niidupinnale paigaldatud dokkimisjaama korral:



Kinnitage piiramistraat (1) alusplaadist **vasakul** või **paremal** pool otse traadi väljumiskoha kõrval kinnitusvaiaga (2) maapinda.



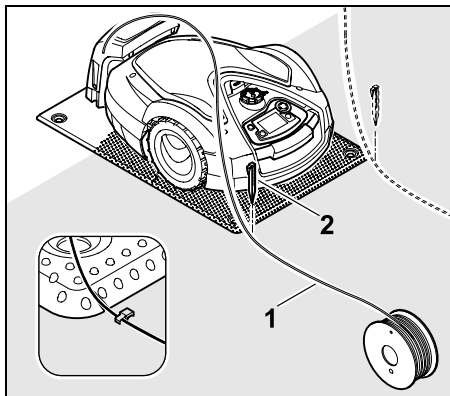
Jätke vabaks traadiots (1) pikkusega umbes **1,5 m**.



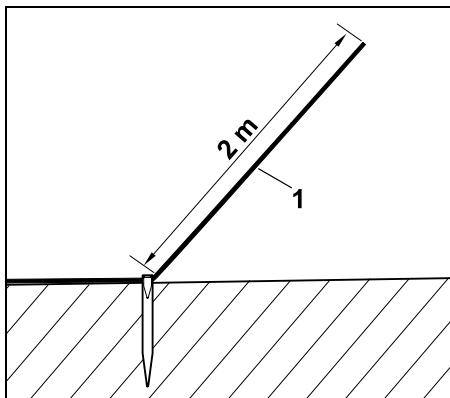
Enne ja pärast dokkimisjaama (1) paigaldage piiramistraat (2) **0,6 m** pikkuses otse ja alusplaadi suhtes täisnurga all. Seejärel paigutage piiramistraat mööda niidupinna äärt.

i Kui kasutate nihutatud kojuminekut (koridori), siis paigaldage piiramistraat enne ja pärast dokkimisjaama vähemalt **1,5 m** pikkuses otse ja alusplaadi suhtes täisnurga all. (⇒ 11.13)

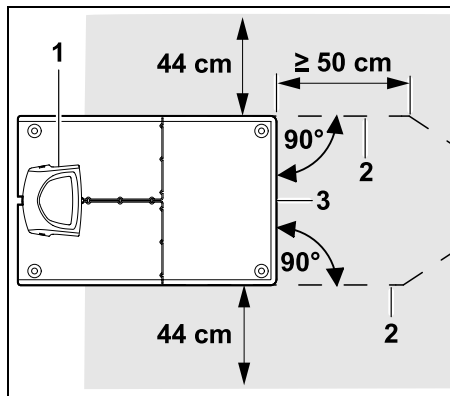
Algus niidupinnavälise dokkimisjaama korral:



Kinnitage piiramistraat (1) alusplaadi taga **vasakul** või **paremal** pool otse traadi väljumiskoha kõrval maapinda kinnitusvaiaga (2).



Jätke vabaks traadiots (1) pikkusega umbes **2 m**.

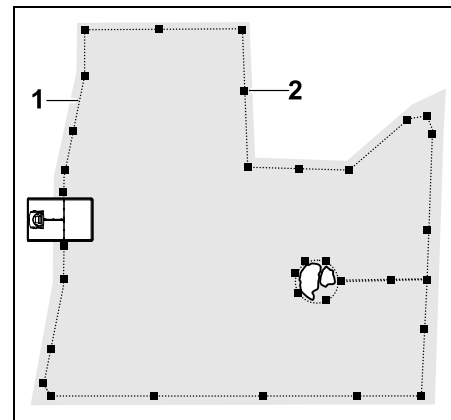


Enne ja pärast dokkimisjaama (1) paigaldage piiramistraat (2) 50 cm kaugusel alusplaadi suhtes täisnurga alla. Seejärel saab paigaldada läbikäigu (⇒ 12.11) või vedada piiramistraadi mööda niidupinna äärt.

Alusplaadi (3) mõlema külje pool peab olema vähemalt 44 cm laiune vabalt sõidetav pind.

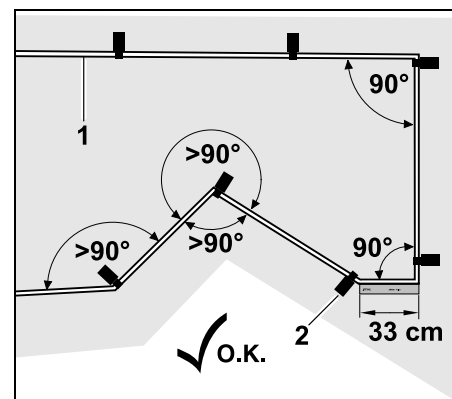
i Lisateavet niidupinnavälise dokkimisjaama paigaldamise kohta leiate peatükist „Paigaldusnäited”. (⇒ 27.)

Traadi paigaldamine niidupinnale:



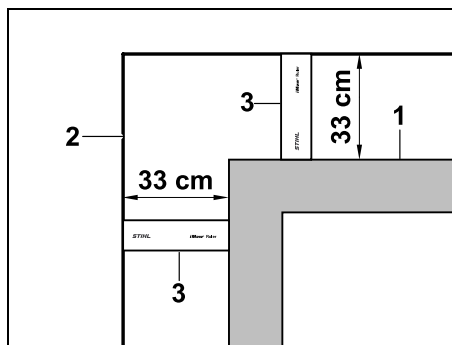
Paigaldage piiramistraat (1) ümber niidupinna ja ümber takistuste (⇒ 12.9) ning kinnitage kinnitusvaiadega (2) maapinna külge. Kontrollige kaugusi vahendiga iMOW® Ruler. (⇒ 12.5)

i Robotniiduk ei tohi üheski kohas jääda piiramistraadist kaugemale kui 35 m, muidu ei tuvastata traadi signaali.



Vältige teravnurkadena (alla 90°) paigaldamist. Teravate murunurkade korral kinnitage piiramistraat (1) kinnitusvaiadega (2) maasse, nagu joonisel näidatud on.

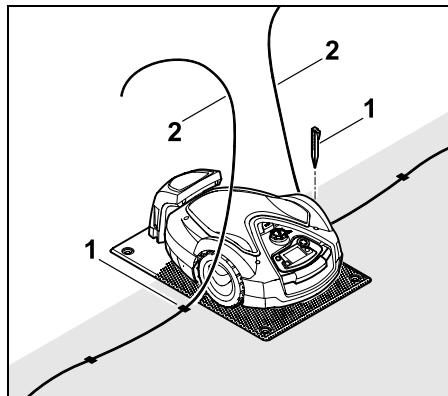
Pärast 90° nurka tuleb traat enne järgmise nurga paigaldamist vähemalt vahendi iMOW® Ruler pikkuselt otse paigutada.



Ümber kõrgete takistuste (nt müürinurkade või peenrakastide) (1) paigaldamise korral tuleb nurkades järgida traadi lubatud kaugust, et robotniiduk ei läheks vastu takistust. Paigaldage piiramistraat (2) joonisel näidatud viisil, kasutades vahendit iMOW® Ruler (3).

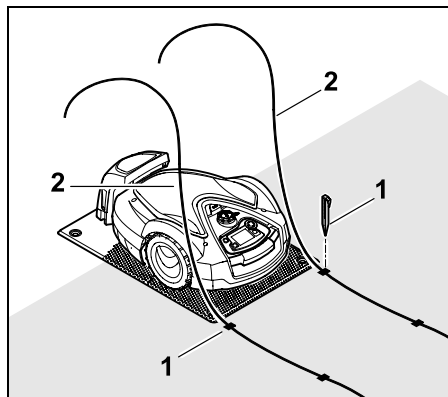
- Kui vaja, pikendage piiramistraati traadi ühendusklemmidega, mis kuuluvad komplekti. (⇒ 12.16)
- Mitme kokkukuuluva niidupinna korral paigaldage lisapinnad (⇒ 12.10) või ühendage niidupinnad läbikäikudega. (⇒ 12.8)

Viimane kinnitusvai niidupinnal paikneva dokkimisjaama korral:



Kinnitage viimane kinnitusvai (1) alusplaadist vasakul või paremal pool otse traadi väljumiskoha kõrvale. Lõigake piiramistraat (2) läbi, jättes u 1,5 m pikkuse vaba traadiotsa.

Viimane kinnitusvai niidupinnavälise dokkimisjaama korral:



Kinnitage viimane kinnitusvai (1) alusplaadi taga vasakul või paremal pool otse traadi väljumiskoha kõrvale. Lõigake piiramistraat (2) läbi, jättes u 2 m pikkuse vaba traadiotsa.

Traadi paigaldamise lõpetamine:

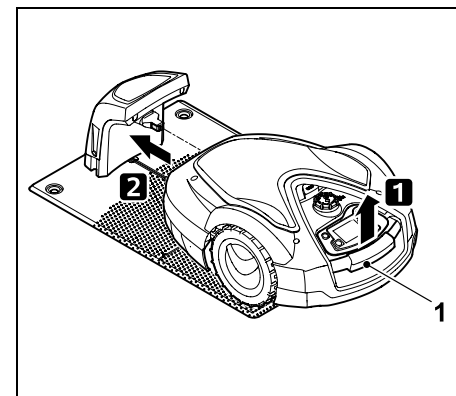
- Kontrollige piiramistraadi kinnitusi, üldjuhisenäib ühest kinnitusvaiast meetri kohta. Piiramistraat peab alati paiknema muru peal. Lõigake kinnitusvaiad üleni maasse.

- Vajutage pärast tööde lõpetamist juhtkonsoolil nuppu OK.

OK

- ! Kui aku on paigaldusabilise ülejäänud etappide läbimiseks liiga tühi, siis näidatakse vastavat teadet. Sellisel juhul jätke robotniiduk dokkimisjaama ja laadige akut edasi.

Nupuga OK saab paigaldusabilise järgmisesse etappi liikuda alles siis, kui akupinge on piisav.



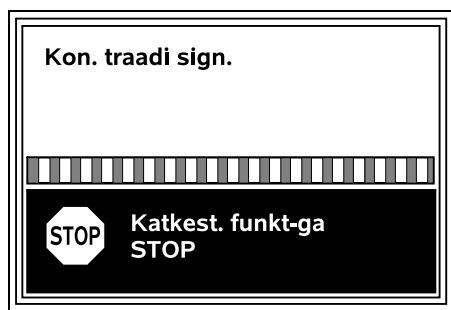
Tõstke robotniiduk kandesangast (1) pisut üles ja vabastage veorattad koormusest. Lükake seade esiratastele toetades dokkimisjaama.

Seejärel vajutage juhtkonsoolil nuppu OK.

OK

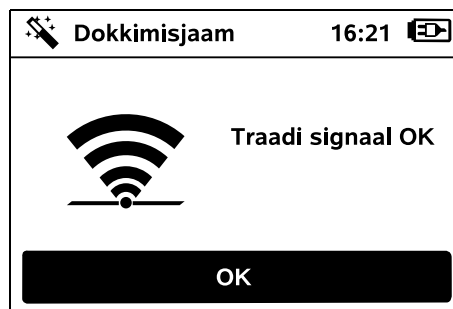
9.10 Robotniiduki ja dokkimisjaama paaristamine

i Robotniiduki saab alles siis tööle rakendada, kui see dokkimisjaama saadetud traadisignaali korrektselt vastu võtab. (⇒ 11.15)



Traadi signaali kontrollimine võib kesta mitu minutit. Kui vajutate seadme peal punast nuppu STOP, siis paaristamine katkeb ja avaneb paigaldusabilise eelmine samm.

Õige vastuvõtmine



Traadi signaal OK:

Ekraanil kuvatakse tekst „Traadi signaal OK”. Robotniiduk ja dokkimisjaam on ettenähtud viisil paaristatud. Robotniiduk



Jätke esmakordset installimist, vajutades klahvi OK.

OK

i **RMI 632 C, RMI 632 PC:**
Pärast õnnestunud ühendamist aktiveeritakse energiarežiim Standard. (⇒ 11.10)

Häiritud vastuvõtt

Robotniidukile **ei tule traadi signaali**

Ekraanil näidatakse teksti „Traadi signaali pole”.



Robotniiduk võtab vastu

häiritud signaali

Ekraanil näidatakse teksti „Traadi sign. kontrollimine”.



Robotniiduk võtab vastu **vale polaarsusega traadi signaali**

Ekraanil näidatakse teksti „Ühendused vahetuses või iMOW® väljaspool”.



Võimalik põhjus:

– Ajutine tõrge

- Robotniiduk ei ole dokitud
- Piiramistraat on ühendatud vale polaarsusega (vastupidises suunas)
- Dokkimisjaam on välja lülitatud või ei ole vooluvõrku ühendatud.
- defektsed pistikühendused
- Piiramistraadi pikkus on alla miinimumi
- Dokkimisjaama läheduses on kokkurullitud elektritoitekaabel
- Piiramistraadi otsad on liiga pikad või üksteisega piisavalt kokku keerutamata
- Katkestus piiramistraadis
- Välised signaalid, nt mobiiltelefoni või teise dokkimisjaama signaal
- Dokkimisjaama all on maa-alune elektrikaabel, raudbetoon või segavad metallesemad
- piiramistraadi max pikkus on ületatud (⇒ 12.1)

Abinõu:

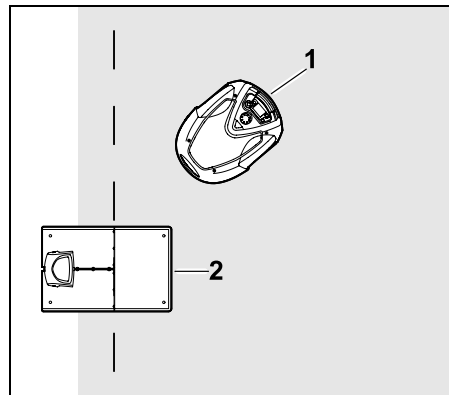
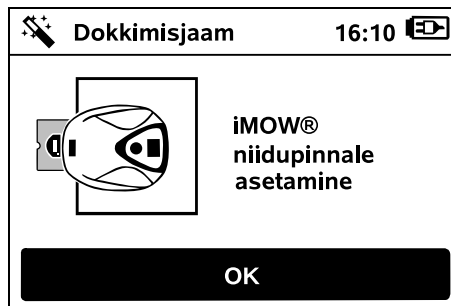
- Korrake paaristamist ilma muude abinõudeta
- Robotniiduki dokkimine (⇒ 15.7)
- Ühendage piiramistraadi otsad õigesti (⇒ 9.11)
- Kontrollige dokkimisjaama elektritoiteühendust, rullige elektritoitekaabel dokkimisjaama läheduses lahti, ärge asetage seda kokkurullituna maha
- Kontrollige traadiotste kinnitust klemmplokis, lühendage liiga pikad traadiotsad või keerutage traadiotsad omavahel kokku (⇒ 9.11)

- Väikeste niidupindade puhul, kui traat on lühem kui 80 m, tuleb koos piiramistraadiga paigaldada tarvik AKM 100.(⇒ 9.9)
- Kontrollige dokkimisjaama LED-näidikut (⇒ 13.1)
- Parandage katkine traat
- Lülitage mobiiltelefonid ja läheduses asuvad dokkimisjaamad välja
- Muutke dokkimisjaama asukohta või kõrvaldage dokkimisjaama alt häireallikad.
- Kasutage suurema ristlõikega piiramistraati (lisavarustus).

Pärast nimetatud abinõude rakendamist vajutage nuppu OK ja korra ühendamist.

i Kui traadi signaali ei võeta korrektselt vastu ja kirjeldatud meetmed ei too lahendust, võtke ühendust müügiesindusega.

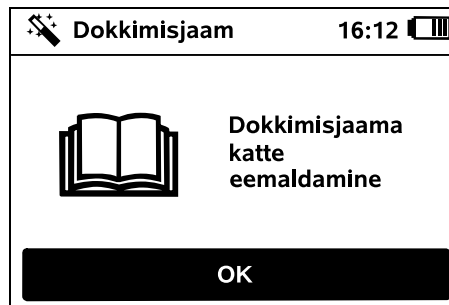
9.11 Piiramistraadi ühendamine



Jätke robotniiduk (1) joonisel näidatud viisil seisma dokkimisjaama (2) taha niidupinnale ja vajutage nuppu OK.

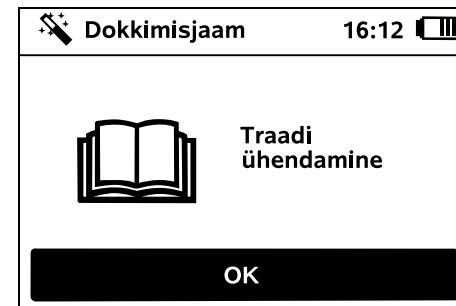


Eemaldage võrguadapteri pistik vooluvõrgust ja vajutage nuppu OK.

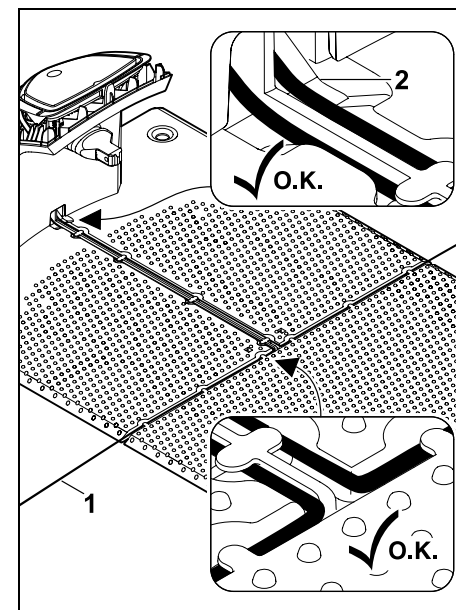


Eemaldage kate. (⇒ 9.2)

Seejärel vajutage juhtkonsoolil nuppu OK.

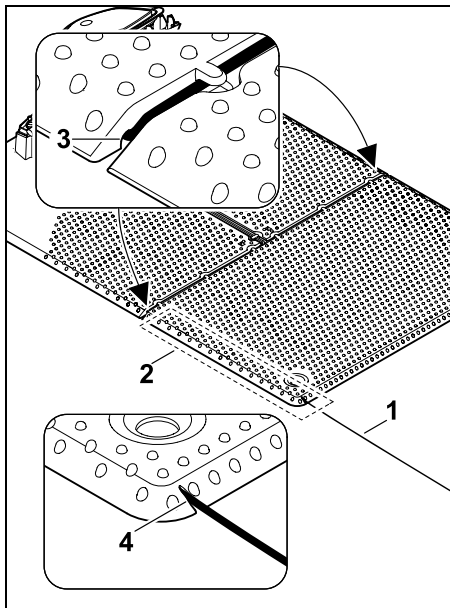


Piiramistraat niidupinnal asuva dokkimisjaama korral:

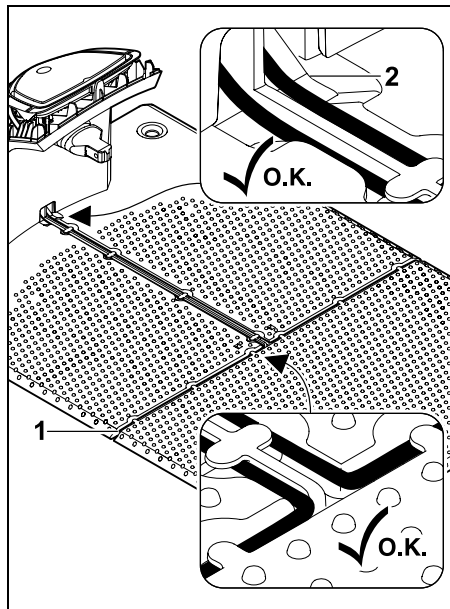


Vedage piiramistraat (1) alusplaadi kaablijuhikutesse ja läbi sokli (2).

Piiramistraat niidupinnavälise dokkimisjaama korral:



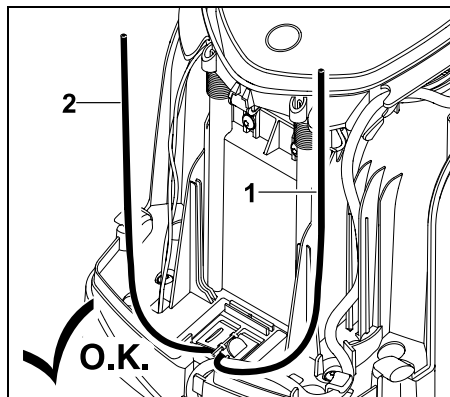
Paigutage piiramistraat (1) alas (2) alusplaadi alla. Selleks lükake traat traadi väljumiskohtadesse (3, 4), vajaduse korral lödvendage vaiu.



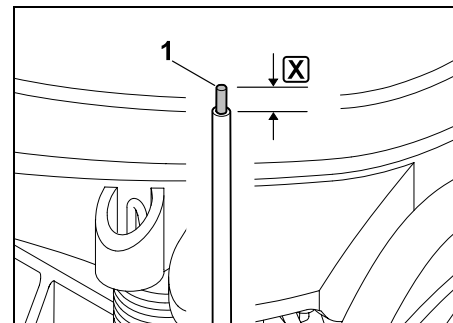
Vedage piiramistraat (1) alusplaadi kaablijuhikutesse ja läbi sokli (2).

Piiramistraadi ühendamine:

i Märkus:
Kontrollige, et kontaktid on puhtad (ei ole korrodeerunud, märdunud vms).

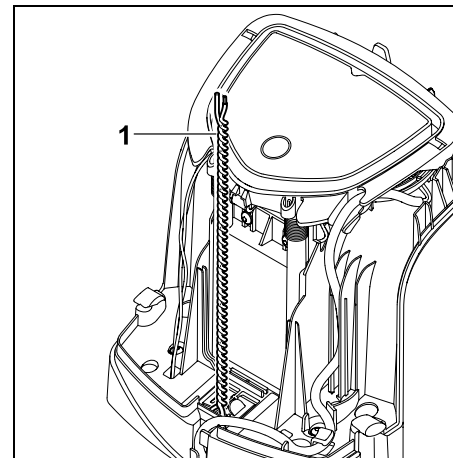


Lühendage vasakpoolne traadiots (1) ja parempoolne traadiots (2) ühepikkuseks. Pikkus traadi väljumiskohast kuni traadiotsani: **40 cm**.



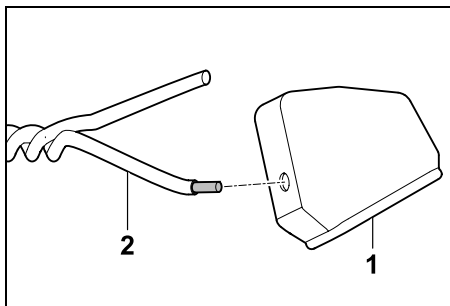
Eemaldage vasakpoolselt traadiotsalt (1) sobiva tööriistaga pikkuses **X** isoleerkiht ja keerutage traadiots kokku.

X = 10-12 mm

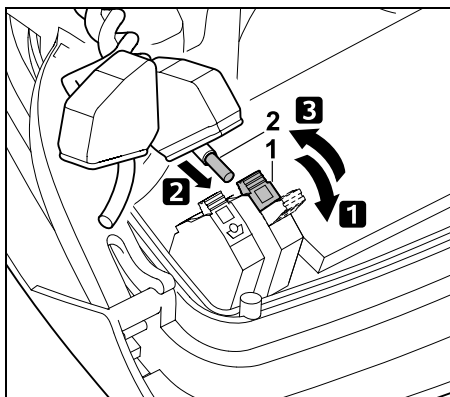


Keerutage vabad traadiotsad (1) omavahel kokku, nagu joonisel näidatud.

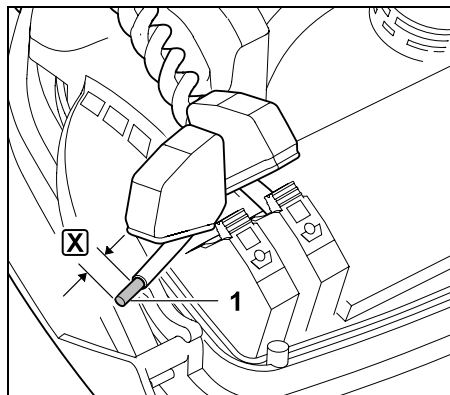
- Pöörake paneel lahti ja hoidke selles asendis. (⇒ 9.2)



Pange iga traadiotsa (2) peale otsak (1).

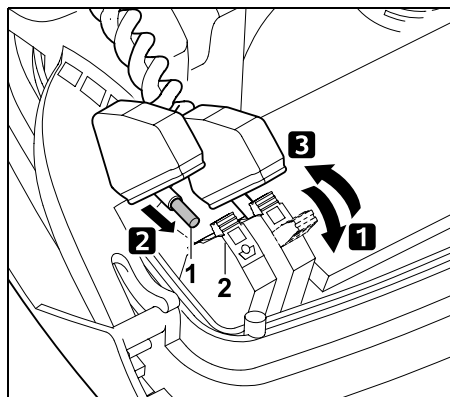


- 1** Avage vasakpoolne kinnitushoob (1).
- 2** Sisestage isoleerkihita traadiots (2) kuni lõpuni klemmplokki.
- 3** Sulgege kinnitushoob (1).

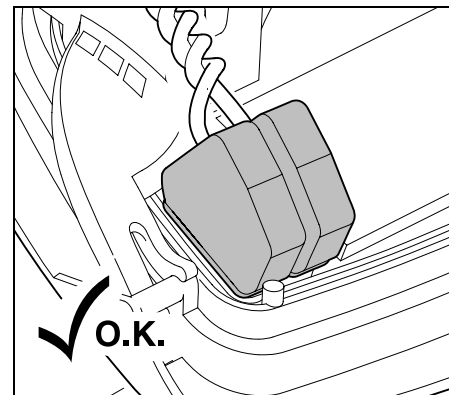


Eemaldage parempoolselt traadiotsalt (1) sobiva tööriistaga pikkuses **X** isoleerkiht ja keerutage traadiots kokku.

X = 10-12 mm



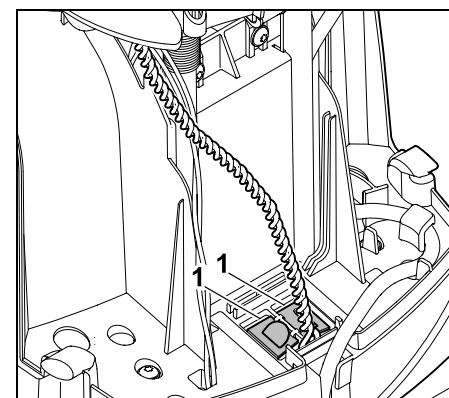
- 1** Avage parempoolne kinnitushoob (1).
- 2** Sisestage isoleerkihita traadiots (2) kuni lõpuni klemmplokki.
- 3** Sulgege kinnitushoob (1).



Lükake otsakud klemmplokkide peale.

Kontrollige traadiotste kinnitust klemmplokis: mõlemad traadiotsad peavad olema kindlalt fikseeritud.

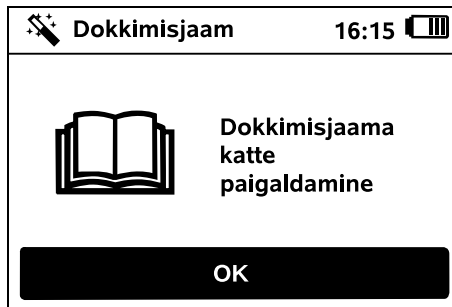
- Pöörake paneel kinni. (⇒ 9.2)



Sulgege kaablikanali katted (1).

- Vajutage pärast tööde lõpetamist juhtkonsoolil nuppu OK.

OK



Paigaldage kate. (⇒ 9.2)

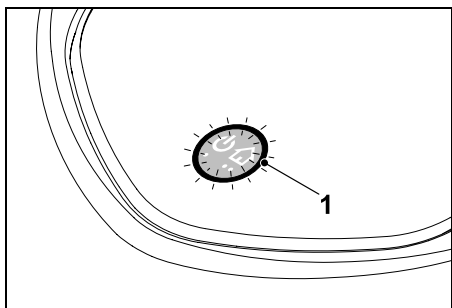
Seejärel vajutage juhtkonsoolil nuppu OK.

OK



Torgake võrguadapteri pistik vooluvõrku ja vajutage nuppu OK.

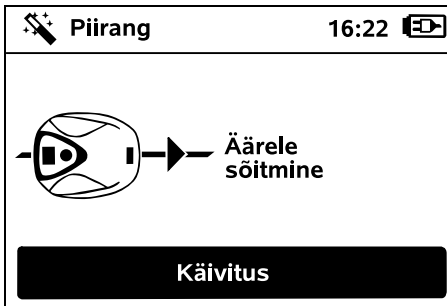
OK



Kui piiramistraat on õigesti paigaldatud ja dokkimisjaam vooluvõrguga ühendatud, siis põleb märgutuli (1).

i Järgige teavet peatükis „Dokkimisjaama juhtelemendid”. Eriti oluline on see siis, kui märgutuli ei põle, nagu seal on kirjeldatud. (⇒ 13.1)

9.12 Paigalduse kontrollimine



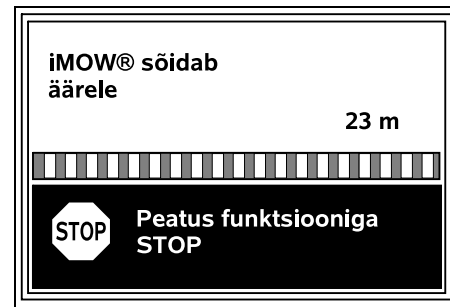
Käivitage äärel sõitmine, vajutades nuppu OK – seejuures ei aktiveerita niitmist.

OK

i Pärast esmakordset installimist liigub robotniiduk töötades piki niidupinna äärt vaheldumisi mõlemas suunas. Seepärast tuleks äärt mööda liikumist esmakordsel installimisel mõlemas suunas ka kontrollida.

i **RMI 632 C, RMI 632 PC:** Äärt mööda liikumisega määratakse robotniiduki **kodupiirkond** kindlaks. (⇒ 14.5)

Kui robotniiduk ei saa enne äärt mööda liikumise alustamist GPS-signaali, siis tuleb ekraanile tekst „GPSi ootamine”. Kui robotniiduk GPS-signaali ei saa, alustab ta sellegipoolest mõne minuti pärast äärt mööda liikumist.



Kui robotniiduk liigub mööda äärt, käige selle järel ja vaadake,

- kas see liigub kavandatud viisil niidupinna äärt mööda,
- kas vahekaugused takistusteni ja niidupinna piirideni sobivad,
- kas sisse- ja väljadokkimine toimub õigesti.

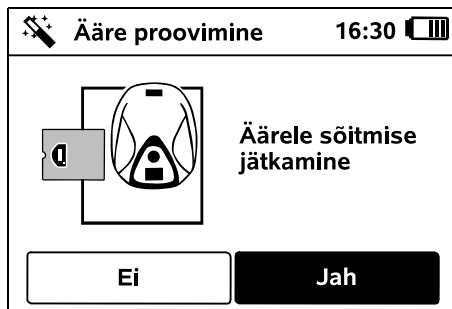
Ekraanil näidatakse läbitud vahemaad. Neid meetrites andmeid on vaja **käivituspunktide** määramiseks niidupinna äärel. (⇒ 11.14)

- Soovitud kohas vaadake näitu ja märkige see üles. Käivituspunkt tuleb esmapaigalduse järel käsitsi sisestada.

Mööda äärt sõitmine katkestatakse automaatselt, kui niiduk sõidab takistuse otsa või jõuab liiga suure kaldega nõlvale või siis keegi vajutab nuppu STOP.

- Kui mööda äärt liikumine automaatselt katkestati, siis tuleb muuta piiramistraadi asukohta või eemaldada takistused.
- Enne äärt mööda liikumise jätkamist kontrollige robotniiduki asukohta. Seade peab seisma kas piiramistraadi peal või seespool niidupinda eslotsaga piiramistraadi suunas.

Jätkamine pärast katkestamist:



Jätake pärast katkestamist äärel sõitmist valikuga **Jah**.

Valiku **Ei** korral lõpeb piiramistraadil sõitmine ja avaneb paigaldusabilise järgmine samm.

i Soovitus:

Ärge katkestage äärel sõitmist. Muidu ei pruugi te niidupinna äärt mööda liikumise või dokkimise võimalikke probleeme avastada.

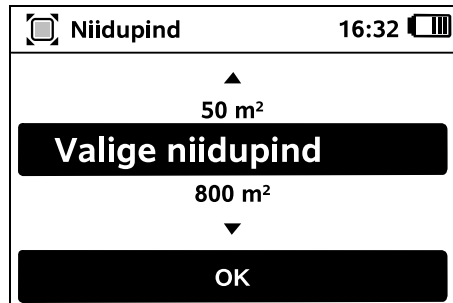
Äärel liikumise võib vajaduse korral käivitada ka pärast esmakordset installimist. (⇒ 11.13)

Kui niidupinnale on äärt mööda ring peale tehtud, liigub robotniiduk dokkimisjaama. Seejärel käivitub vastassuunas teine äärel sõit.

Äärt mööda liikumise automaatne lõppemine:

Pärast teist täisringi dokkimisjaama sõites algab paigaldusassistendi järgmine samm. Robotniiduk

9.13 Robotniiduki programmeerimine

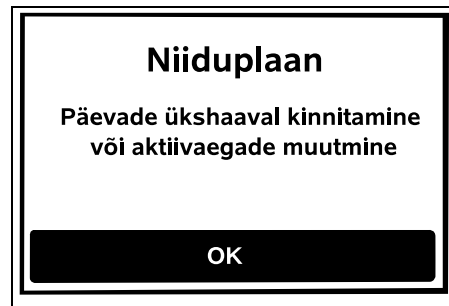


Sisestage murulapi suurus ja kinnitage klahviga OK.

i Paigaldatud tõkestatud alasid ega lisapindu niidupinna suuruse hulka ei arvestata.



Arvutatakse uus niiduplaan. Toimingut saab katkestada seadme peal oleva nupuga STOP.



Kinnitage „Päevade ükshaaval kinnitamine või aktiivaegade muutmise” nupu OK vajutamisega.



Kuvatakse esmaspäeva aktiivajad ja menüüpunkt **Aktiivaegade kinnitamine** on aktiveeritud.

OK kinnitab kõik aktiivajad, kuvatakse järgmine päevaplaan.

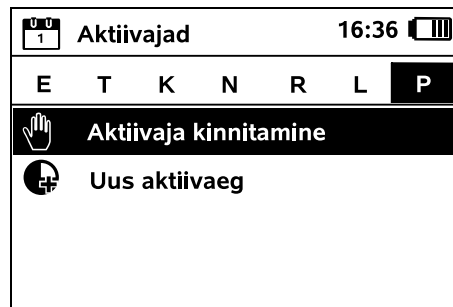
i Väikeste niidupindade korral ei kasutata niitmiseks kõiki nädalapäevi. Sel juhul ei näidata ühtki aktiivaega ega ka menüüpunkti „Kustuta kõik aktiivajad”. Ka ilma aktiivaegadeta päevad tuleb kinnitada nupuga OK.

Näidatavaid **aktiivaegu** saab muuta. Selleks valige rist-juhtrauaga soovitud ajavälj ja avage see klahviga OK. (⇒ 11.7)

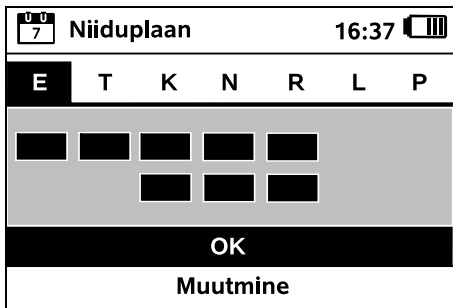
Kui soovite aktiivaegu lisada, siis valige menüüpunkt **Uus aktiivaeg** ja avage see nupuga OK. Määrake valikuaknas uue aktiivaja algus ja lõpp ning kinnitage nupuga OK. Valida on võimalik kuni kolm aktiivaega päevas.



Kui soovite kõik kuvatavad aktiivajad kustutada, valige menüüpunkt **Kustuta kõik aktiivajad** ja kinnitage OK-ga.



Pärast pühapäevaste aktiivaegade kinnitamist näidatakse robotniiduki niiduplaani.



Vajutades klahvi OK kinnitatakse kuvatav niiduplaan ja ilmub paigaldusabilise viimane etapp.



Kui on vaja teha muudatusi, siis valige **Muutmine** ja kohandage ühekaupa aktiivaegu.



Aktiivajal ei tohi kõrvalised isikud ohuala juurde minna. Aktiivaegade määramisel tuleb sellega arvestada.

Peale selle tuleb arvesse võtta nii kohalike nõuetega robotniidukite kasutamise kohta kui ka nõuannetega peatükis „Ohutusnõuded“ (⇒ 6.). Vajaduse korral muutke aktiivaegu kohe või pärast esmakordset installimist menüüst Niiduplaan. (⇒ 11.7) Kindlasti peaksite asjaomasest asutusest küsima, millistel päevajä oöaegadel on lubatud seadet kasutada.

9.14 Esimene paigalduse lõpetamine



Eemaldage niidupinnalt kõik võõrkehaded (nt mänguasjad, tööriistad).



Lõpetage esimene installimine, vajutades klahvi OK.



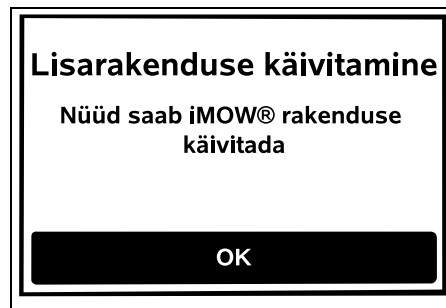
Pärast esmakordset installimist on aktiveeritud ohutusaste „Pole“.

Soovitus:

Valige ohutusastmeks „Madal“, „Keskmine“ või „Kõrge“. See tagab, et volitamata isikud ei saa muuta seadistusi ja robotniiduk ei saa võtta ühendust teiste dokkimisjaamadega. (⇒ 11.15)

RMI 632 C, RMI 632 PC: peale selle aktiveerige GPS-kaitse. (⇒ 11.15)

RMI 632 C, RMI 632 PC:



Selleks et saaks kasutada kõiki robotniiduki funktsioone, installige rakendus iMOW® nutitelefoni või tahvelarvutisse, kus on olemas Interneti-ühendus ja GPS-vastuvõtja, ning käivitage see. (⇒ 10.)

Sulgege dialoogiaken nupuga OK.



9.15 Esimene niitmine pärast esmakordset installimist

Kui esmakordse installimise lõpetamine langeb aktiivajale, siis alustab robotniiduk kohe niitmist.



Kui esmakordse installimise lõpetamine langeb väljapoole aktiivaega, saab niitmise käivitada klahvile OK vajutamisega. Kui robotniiduk ei pea niitma, valige „Ei”. Robotniiduk



10. Rakendus iMOW®

Mudeleid **RMI 632 C**, **RMI 632 PC** saab kasutada **rakendusega iMOW®**. Rakendus on levinumate operatsioonisüsteemide jaoks saadaval vastavates rakenduste poodides.

Täpsemat teavet leiate kodulehelt web.imow.stihl.com/systems/.

Peatükis „Ohutusnõuded” esitatud nõuded kehtivad kindlasti ka kõigi **rakenduse iMOW®** kasutajate jaoks. (⇒ 6.)

Aktiveerimine:

Et rakendus ja robotniiduk saaksid andmeid vahetada, peab müügiesindus aktiveerima seadme omaniku meiliaadressi. Sellele meiliaadressile saadetakse aktiveerimise link.

Rakendus iMOW® tuleb installida nutitelefoni või tahvelarvutisse, millel on Interneti-ühendus ja GPS-vastuvõtja. E-kirja aadressaat määratakse rakenduse

administraatoriks ja põhikasutajaks, kelle on täielik juurdepääs kõikidele funktsioonidele.

Hoidke meiliaadressi ja parooli turvalises kohas, et **rakenduse iMOW®** saaks pärast nutitelefoni või tahvelarvuti väljavahetamist uuesti installida (nt mobiilsideseadme kaotamise korral).

Andmeside:

Ostuhind sisaldab robotniiduki andmete Interneti edastamise võimalust (M2M-teenus).

Andmeid ei edastata pidevalt ja seega võib see mõne minuti aega võtta.

Et rakendus edastab andmed Interneti, võivad sellega kaasneda teie mobiilsideteenuse operaatorist või Interneti-ühenduse pakkujast sõltuvad kulud, mis tuleb teil endal kanda.

Mobiilsideteenuse ja rakendusega saab kasutada GPS-kaitset ilma e-kirja- ja tekstisõnumiteavituseta.

Rakenduse põhifunktsioonid:

- Niiduplaani vaatamine ja muutmine
- Niitmise käivitamine
- Automaatika sisse- ja väljalülitamine
- Robotniiduki saatmine dokkimisjaama
- Kuupäeva ja kellaaja muutmine

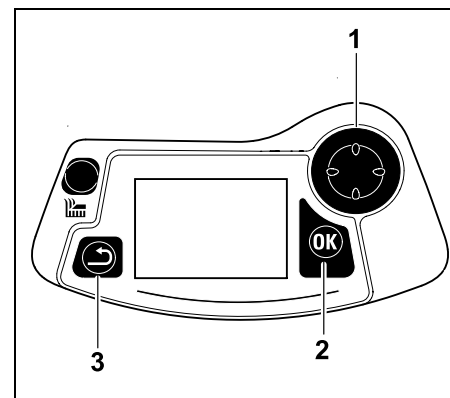
Niiduplaani muutmise, niitmise käivitamise, automaatika sisse- ja väljalülitamise, robotniiduki kojusaatmise ning kuupäeva ja kellaaja muutmise võivad teiste inimeste jaoks kaasneda ootamatud tegevused. Seepärast teavitage asjasse puutuvaid inimesi robotniiduki võimalikest tegevustest alati juba ette.

- Teave seadme kohta ja robotniiduki asukoha vaatamine

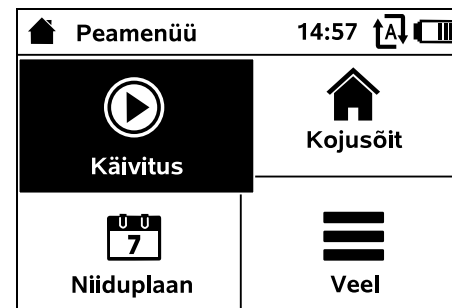
11. Menüü

11.1 Kasutusjuhised

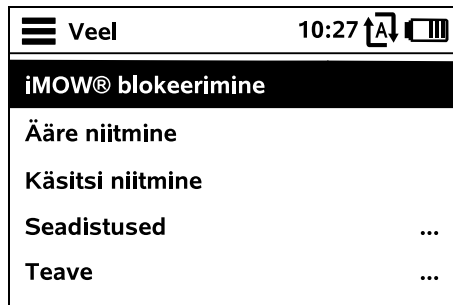
- Eemaldage vajaduse korral juhtkonsool. (⇒ 15.2)



Rist-juhtraud (1) on mõeldud menüüdes navigeerimiseks, nupuga OK (2) kinnitatakse seadeid ja avatakse menüüsid. Nupuga Tagasi (3) saate menüüdest väljuda.



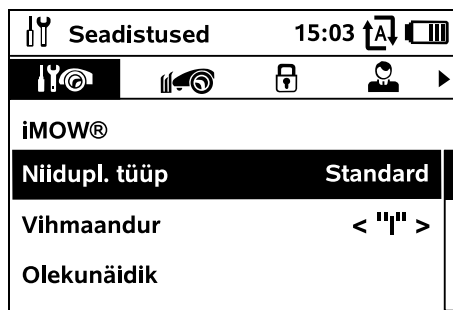
Peamenüü koosneb 4 alammenüüst, mis on esitatud lülitustena. Valitud alammenüü kuvatakse mustana ja avatakse nupuga OK.



Menüü teine tase kuvatakse loendina. Alammenüüsid saab valida, kui vajutada rist-juhtrauda alla või üles. Aktiivsed menüükirjed on musta taustaga.

Kerimisriba ekraani paremas ääres viitab sellele, et rist-juhtraua vajutamisel alla või üles saab kuvada veel kirjeid.

Alammenüüd avatakse, vajutades nuppu OK.

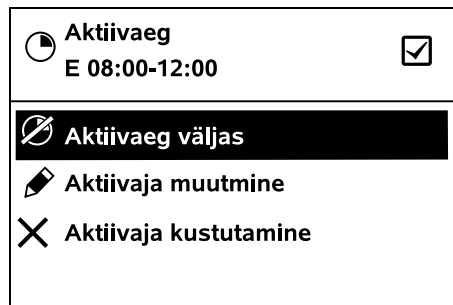


Alammenüüd Seadistused ja Teave kuvatakse vahekaartidena.

Vahekaarte saab valida, kui vajutate rist-juhtraual vasakule või paremale, alammenüüsid, kui vajutate rist-juhtraual

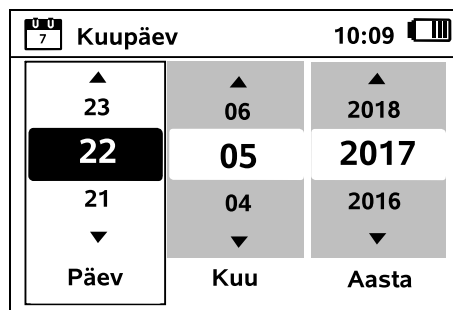
üles või alla.

Aktiivsed vahekaardid/menüükirjed on musta taustaga.



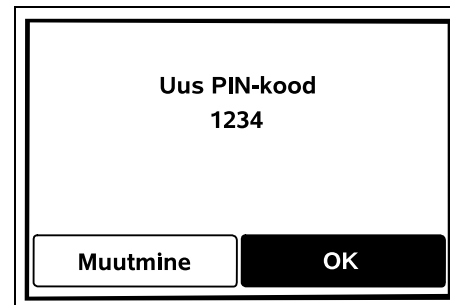
Alammenüüdes loetletakse valikud. Aktiivsed loendikirjed on musta taustaga. Nupu OK vajutamine avab valiku- või dialoogiakna.

Valikuaken



Seadistatud väärtusi saab muuta, vajutades rist-juhtrauale. Tegelik väärtus on must. Nupuga OK kinnitatakse kõik väärtused.

Dialoogiaken

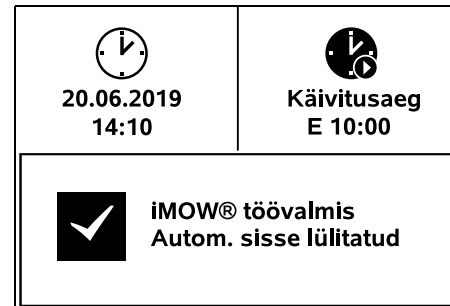


Kui on vaja muudatusi salvestada või teateid kinnitada, ilmub ekraanile dialoogiaken. Aktiivne lülitus on must.

Valikuvõimaluse korral saab iga lülituse aktiveerida, vajutades rist-juhtraual vasakule või paremale.



Nupuga OK kinnitatakse valik ja ilmub kõrgema taseme menüü.

11.2 Olekunäidik



Olekunäidikut näidatakse

- kui robotniiduki ooterežiim lõpetada mõnele nupule vajutamisega,
- kui peamenüüs vajutada nuppu Tagasi,
- töötamise ajal.

 20.06.2019 14:10	 Käivitusae E 10:00
--	--

Näidiku ülemises osas on kaks configureeritavat välja, kus saab vaadata mitmesugust teavet robotniiduki või niitmise kohta. (⇒ 11.10)


Olekuteave mittetöötava niiduki korral – RMI 632, RMI 632 P



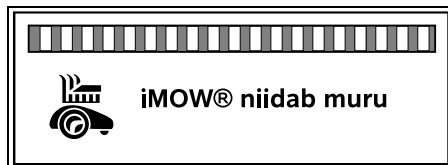
Näidiku alumises osas kuvatakse tekst „iMOW® töövalmis” koos näidatud sümboli ja automaatika olekuga. (⇒ 11.7)


Olekuteave mittetöötava niiduki korral – RMI 632 C, RMI 632 PC



Näidiku alumises osas on näha robotniiduki nimi (⇒ 10.) ja tekst „iMOW® on töövalmis” koos sümboli, automaatika oleku (⇒ 11.7) ja teabega GPS-kaitse kohta (⇒ 11.15). 


Olekuteave töötava niiduki korral – kõik mudelid:




Niitmise ajal on ekraanil tekst „iMOW® niidab muru” ja vastav sümbol. Tekstiteave ja sümbol vastavad sellele, mida praegu tehakse. 




Enne niitmist näidatakse teksti „Tähelepanu – iMOW® käivitub” ja hoiatussümbolit.

 Peale selle viitavad niitmismootori eesotavale käivitusele ekraani valgustuse vilkumine ja helisignaal. Niitmistera lülitatakse sisse alles paari sekundi pärast, kui robotniiduk on liikuma hakanud.


Ääre niitmine:

Kui robotniiduk niidab niidupinna äärt, siis näidatakse teksti „Äärt niidetakse”. 


Dokkimisjaama sõitmine:

Kui robotniiduk läheb tagasi dokkimisjaama, siis näidatakse ekraanil selle põhjust (nt „Aku on tühi”, „Niitmine lõpetatud”). 


Aku laadimine:

aku laadimisel kuvatakse tekst „Akut laetakse”. 

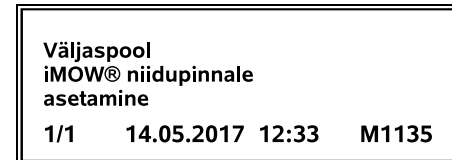
Käivituspunkti sõitmine:

Kui robotniiduk läheb niitmise alguses käivituspunkti, siis näidatakse teksti „Sõidetakse käivituspunkti”. 


RMI 632 C, RMI 632 PC: Soovitud tsooni minemine:

Kui niitmise alguses läheb robotniiduk soovitud tsooni, siis näidatakse teksti „Sõidetakse soovitud tsooni”. 

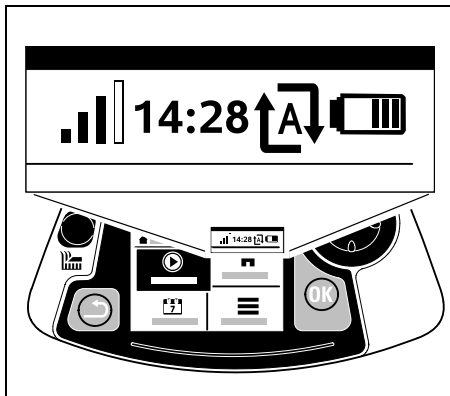
Teate kuvamine – kõik mudelid:



Vigu, tõrkeid ja soovitusi näidatakse koos hoiatussümboli, kuupäeva, kellaaja ja teate koodiga. Kui korraga on aktiivsed mitu teadet, näidatakse neid vaheldumisi. (⇒ 24.)

 Kui robotniiduk on töövalmis, näidatakse vaheldumisi teadet ja oleku andmeid.

11.3 Teabeala



Ekraani parempoolses ülanurgas näidatakse järgmisi andmeid:

1. Aku laetus või laadimine
2. Automaatika olek
3. Kellaeg
4. Mobiilside signaal (RMI 632 C, RMI 632 PC)

1. Laetus:

Aku sümbol näitab aku laetust.

Tulbad puuduvad – aku on tühi.
1–5 tulpa – aku on osaliselt tühi.
6 tulpa – aku on täiesti täis.

Laadimistoimingu ajal kuvatakse aku sümboli asemel **võrgupistikü sümboli**.

2. Automaatika olek:

Sisselülitatud automaatika korral näidatakse **automaatika sümbolit**.

3. Kellaeg:

Tegelikku kellaega näidatakse 24 tunni vormingus.



4. Mobiilsidesignaali:

Mobiilside **signaalitugevust** näidatakse 4 tulpaga. Mida rohkem täidetud tulpasid, seda parem on vastuvõtt.

Vastuvõtusümbol väikese märgiga x tähistab puuduvat Interneti-ühendust.

Raadiosidemooduli lähtestamisel (riist- ja tarkvara kontrollimiseks nt peale robotniiduki sisselülitamist) näidatakse küsimärki.



11.4 Peamenüü



Peamenüü kuvatakse:

- kui lahkute nupu OK vajutamisega olekunäidikust (⇒ 11.2);
- kui teise taseme menüüs vajutatakse nuppu Tagasi.

1. Käivitus (⇒ 11.5)

Niitmisaeg
Käivituspunkt
Niitmine

2. Kojusõit (⇒ 11.6)



3. Niiduplaan (⇒ 11.7)

Automaatika
Niitmise kestus
Aktiivajad
Uus niiduplaan

4. Veel (⇒ 11.8)

iMOW® blokeerimine
Ääre niitmine
Seadistused
Teave



11.5 Käivitamine



1. Niitmisaeg

Siin saab määrata niitmisaega.

2. Käivituspunkt

Valida saab käivituspunkti, kus robotniiduk niitmist alustab. Seda valikut saab kasutada ainult siis, kui käivituspunktid on määratud ja robotniiduk asub dokkimisjaamas.

3. Niitmine

Siin saab valida niidetava pinna. Seda valikut saab kasutada ainult siis, kui installitud on mõni lisapind.

11.6 Kojusõit

Robotniiduk läheb tagasi dokkimisjaama ja laeb akut. Sisselülitatud automaatika korral hakkab robotniiduk järgmisel aktiivajal niidupinda uuesti niitma.



RMI 632 C, RMI 632 PC:

Robotniiduki saab ka rakendusega tagasi dokkimisjaama saata. (⇒ 10.)

11.7 Niiduplaan

Niiduplaan 11:02	
Automaatika	Sees
Niitmise kestus	18 h
Aktiivajad	...
Uus niiduplaan	

Automaatika

Sees - automaatika on sisse lülitatud. Järgmisel aktiivajal hakkab robotniiduk muru niitma.

Väljas - kõik aktiivajad on inaktiveeritud.

Täna pausile - järgmise päevani robotniiduk automaatselt ei liigu. Seda valikut saab kasutada ainult siis, kui konkreetsetel päeval on ootel veel mõni aktiivaeg.

Niitmise kestus

Määrata saab igapäevase niitmise kestuse. Seadistamine on võimalik ainult niiduplaani tüübi „Dünaamiline“ korral. Elseatud väärtus



vastab niidupinna suurusele. (⇒ 14.4) Järgige juhiseid peatükis „Programmi kohandamine“. (⇒ 15.3)



RMI 632 C, RMI 632 PC:

niitmise kestust saab seadistada ka rakendusega. (⇒ 10.)

Aktiivajad

Niiduplaan 17:30						
E	T	K	N	R	L	P
■	■	■	■	■	■	■

Salvestatud niiduplaan avatakse menüü Aktiivajad kaudu. Ristkülikud vastava päeva all tähistavad salvestatud aktiivaegu. Musta värvi aktiivaegadel võib niita, hallid pinnad tähistavad ilma niitmisteta aktiivaegu, nt väljalülitatud aktiivaja korral.



Väljalülitatud automaatika korral on kogu niiduplaan inaktiivne, kõiki aktiivaegu näidatakse hallina.

Kui **üheainsa päeva** aktiivaegu muudetakse, siis peab selle päeva rist-juhtrauaga (vasakule või paremale vajutades) aktiveerima ja avama alammenüü **Aktiivajad**.



Aktiivajad 15:32						
E	T	K	N	R	L	P
<input checked="" type="checkbox"/>	08:00 - 12:00					
<input checked="" type="checkbox"/>	13:00 - 17:00					
	Uus aktiivaeg					
<input checked="" type="checkbox"/>	Kustuta kõik aktiivajad					

Aktiivaegadel, mis on märgistatud linnukesega, on niitmine lubatud, need on niiduplaanis mustaga märgitud.

Aktiivaegadel, mis ei ole linnukesega märgistatud, ei ole niitmine lubatud, need on niiduplaanis halliga märgitud.

Järgige juhiseid peatükis „Niitmisejuhised – aktiivajad“. (⇒ 14.3)

Aktiivajal peavad kõrvalised isikud ohualalt eemale hoidma.



RMI 632 C, RMI 632 PC: aktiivaegu saab muuta ka rakendusega. (⇒ 10.)

Salvestatud aktiivaegu saab ükshaaval valida ja muuta.

Menüüpunkti **Uus aktiivaeg** saab valida seni, kui päevas on salvestatud vähem kui 3 aktiivaega. Lisa-aktiivaeg ei tohi teiste aktiivaegadega kattuda.

Kui robotniiduk ei pea valitud päeval niitma, siis tuleb valida Menüüpunkt **Kustuta kõik aktiivajad**.

Aktiivaegade muutmine:



Valides üksuse **Aktiivaeg väljas** või **Aktiivaeg sees**, lukustatakse või avatakse valitud aktiivaeg automaatselt niitmiseks.



Valides üksuse **Aktiivaja muutmine**, saab ajavahemikku muuta.



Kui valitud aktiivaega enam vaja ei ole, siis tuleb valida menüüpunkt **Aktiivaja kustutamine**.



i Kui vajalike niitmiste ja laadimiste jaoks ajavahemikest ei piisa, siis tuleb aktiivaegu pikendada või lisada või niitmise kestust vähendada. Ekraanile tuleb vastav teade.

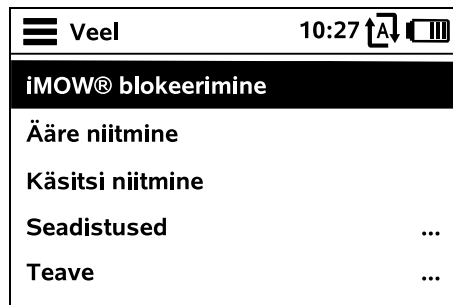
Uus niiduplaan

Käsklus **Uus niiduplaan** kustutab kõik salvestatud aktiivajad. Avaneb paigaldusabilise etapp „Robotniiduki programmeerimine”. (⇒ 9.13)



i Kui uue programmi koostamise lõpp langeb aktiivajale, siis käivitab robotniiduk pärast üksikute päevaplaanide kinnitamist automaatse niitmise.

11.8 Veel



1. iMOW® blokeerimine: Aktiveerige seadmehuk.

Blokeeringust vabastamiseks vajutage näidatud nupukombinatsiooni. (⇒ 5.2)

2. Ääre niitmine:

Pärast aktiveerimist hakkab robotniiduk niitma niidupinna äärt. Kui üks ring on niidetud, läheb niiduk tagasi dokkimisjaama ja laeb akut.

3. Käsitsi niitmine:

nupuga OK ja niitmisenupuga saab tera sisse lülitada ja muru käsitsi niita. Kasutage juhtimiseks rist-juhtrauda. (⇒ 15.6)

4. Seadistused (⇒ 11.9)

5. Teave (⇒ 11.17)

11.9 Seadistused



1. iMOW®:

seadme seadistuste kohandamine (⇒ 11.10)



2. Paigaldus:

paigalduse kohandamine ja proovimine (⇒ 11.13)



3. Ohutus:

ohutusseadistuste muutmine (⇒ 11.15)



4. Teenindus:

hooldus ja teenindus (⇒ 11.16)



5. Edasimüüja ala:

menüü on kaitstud **edasimüüja koodiga**. Selle menüü kaudu teeb müügiesindus hooldus- ja teenindustöid.



11.10 iMOW® – seadme seadistused

1. Niiduplaani tüüp:

Standardne. Robotniiduk niidab muru kogu aktiivaja jooksul. Niitmisi katkestab ainult laadimine. Niiduplaani tüüp „Standardne” on eelseatud.

Dünaamiline. Aktiivaegade piires kohandatakse niitmise- ja laadimisaegade arvu ja kestust täisautomaatselt.

2. Vihmaandur:

Vihmaandurit saab reguleerida nii, et vihma korral niitmise katkeb või ei alga.



- Seadistage vihmaandurit (⇒ 11.11)

3. Olekunäidik:

Olekunäidikul näidatakse andmete valimine. (⇒ 11.2)



- Olekunäidiku seadistamine (⇒ 11.12)

4. Kellaeg:

Tegeliku kellaaja seadmine. Robotniiduki tahtmatu tööle hakkamise vältimiseks peab seatud kellaeg vastama tegelikule kellaajale.



RMI 632 C, RMI 632 PC: kellaega saab seadistada ka mobiilirakendusega. (⇒ 10.)

5. Kuupäev:

Tegeliku kuupäeva seadmine. Robotniiduki tahtmatu tööle hakkamise vältimiseks peab seatud kuupäev vastama tegelikule kuupäevale.



RMI 632 C, RMI 632 PC: kuupäeva saab seadistada ka mobiilirakendusega. (⇒ 10.)

6. Kuupäeva vorming:

Soovitud kuupäevavormingu määramine.



7. Keel:

Soovitud ekraanikeele määramine. Vaikimisi on seatud see keel, mis valiti esmakordsel installimisel.



8. Kontrastsus:

Ekraani kontrastsust saab vajaduse korral muuta.



() Standard-režiimi

9. Energiarežiim

(RMI 632 C, RMI 632 PC):

Standardrežiimi korral on robotniiduk



kogu aeg internetiga ühendatud ja mobiilirakendusega juurdepääsetav. (⇒ 10.)

ECO-režiimi kasutamise korral lülitatakse sideühendus energiakulu vähendamiseks puhkeajaks välja ja robotniidukile ei pääse mobiilirakendusega enam juurde. Rakendus näitab viimati kasutatud andmeid.

11.11 Vihmaanduri reguleerimine

5-astmelise anduri reguleerimiseks vajutage juhtnupul vasakule või paremale. Praegust väärtust näidatakse menüüs Seadistused tulpdiagrammina.



Regulaatori nihutamine mõjutab

- vihmaanduri tundlikkust
- aega, kui kaua robotniiduk pärast vihmaanduri pinna kuivamist ootab.

Keskmise tundlikkuse

korral on robotniiduk valmis tavapärasest välistingimustes kasutamiseks.



Suurema niiskuse korral niitmiseks nihutage tulpa **vasakule**. Kui regulaator on kõige vasakpoolsemas asendis, siis niidab robotniiduk ka märgades välistingimustes ega katkesta niitmist ka vihmapiiskade andurile langemise korral.



Väiksema niiskuse korral niitmiseks nihutage tulpa **paremale**. Kui regulaator on kõige parempoolsemas asendis, siis niidab robotniiduk ainult täiesti kuiva vihmaanduri korral.



11.12 Olekunäidiku seadistamine

Olekunäidiku configureerimiseks valige juhtnupuga vasak- või parempoolne näidik ja kinnitage valik nupuga OK.

Laetus:

Aku sümbol koos laadimisnäiduga protsentides.



Jääkaeg:

Jooksva nädala allesjäänud niitmisaeg tundides ja minutites. See näit on olemas ainult niiduplaani tüübi „Dünaamiline“ korral.



Kellaeg ja kuupäev:

Tegelik kuupäev ja tegelik kellaeg.



Käivitusae:

Järgmise plaanitud niitmise käivitus. Praegu kestva aktiivaja korral näidatakse teksti „Robotniiduk aktiivne“.



Niitmised:

Seniste niitmiste arv.



Niitmistunnid:

Kõigi seniste niitmiste kestus.



Teekond:

Kogu läbitud teekond.



Võrk

(RMI 632 C, RMI 632 PC):

võrgutuvastusega mobiilsideühenduse signaali tugevus. Väike x või küsimärk tähendavad, et robotniidukil puudub Interneti-ühendus. (⇒ 11.3), (⇒ 11.17)



GPS-signaali vastuvõtmine

(RMI 632 C, RMI 632 PC): Robotniiduki GPS-koordinaadid. (⇒ 11.17)



11.13 Paigaldus

1. Koridor:

Nihutatud kojosõitmise sisse- ja väljalülitamine.



Kui koridor on sisse lülitatud, sõidab robotniiduk piiramistraati mööda sissepoole koju dokkimisjaama.

Valida saab kolme variandi vahel.

Väljas – standardseadistus.

Robotniiduk liigub mööda piiramistraati.

Kitsas – 40 cm

robotniiduk liigub vaheldumisi mööda

piiramistraati või sellest 40 cm eemal.

Lai – 40 - 80 cm

Selle koridori piires valitakse kaugus piiramistraadist igal kojusõidul juhulislikult.



Välise dokkimisjaama ning läbikäikude ja kitsaste kohtade korral paigaldage nihutatud kojuminekuks juhtkaablid. (⇒ 12.12)

Nihutatud kojumineku ajal peab traadi miinimumkaugus olema 2 m.

2. Käivituspunktid:

Robotniiduk alustab niitmisi kas dokkimisjaamast (standardseadistus) või käivituspunktist.



Käivituspunktid saab määrata

- kui konkreetselt tuleb minna osaaladele, sest neid niidetakse ebapiisavalt
- kui aladeni võib jõuda ainult läbikäigu kaudu. Sellistel osaaladel tuleb määrata vähemalt üks käivituspunkt.

RMI 632 C, RMI 632 PC:

käivituspunktidele saab määrata

raadiuse. Kui niitmine algab vastavas käivituspunktis, siis niidab robotniiduk alati kõigepealt käivituspunkti ümber asuva

ringikujulise ala. Alles siis, kui see osaala on niidetud, jätkub ülejäänud niidupinna niitmine.

- Käivituspunktide seadistamine (⇒ 11.14)

3. Lisapinnad:

Lisapindade lubamine.



Inaktiivne – standardseadistus

Aktiivne – valida see seadistus, kui lisapindasid tuleb niita. Menüüs Käivitus tuleb valida niidupind (põhipind/lisapind). (⇒ 12.10)

4. Ääre niitmine:

Ääre niitmise sageduse määramine.



Mitte kunagi – äärt ei niideta kunagi.

Üks kord – standardseadistus, äärt niidetakse üks kord nädalas.

Kaks/kolm/neli/viis korda – äärt niidetakse kaks/kolm/neli/viis korda nädalas.

5. Ääre proovimine:

Käivitage piiramistraadi korrektse paigalduse kontrollimiseks äärel sõitmine.



Vastaval seadmel käivitus paigaldusassistendi samm „Paigalduse kontrollimine”. (⇒ 9.12)



Tõkestatud aladel traadi õige paigalduse kontrollimiseks seadke robotniiduk esitsaga tõkestatud ala suunas niidupinnale ja käivitage äärt mööda liikumine.

Äärt mööda liikumise käigus määratakse robotniiduki kodupiirkond. Vajaduse korral laiendatakse juba salvestatud kodupiirkonda. (⇒ 14.5)

6. Uus installimine:

Paigaldusabiline käivitatakse uuesti, kehtiv niiduplaan kustutatakse. (⇒ 9.6)



11.14 Käivituspunktide seadistamine

Seadistamiseks tuleb kas

- käivituspunktid programmeerida või
- soovitud käivituspunkti valida ja käsitsi määrata.

Käivituspunktide programmeerimine:



Nupu OK vajutamise järel alustab robotniiduk mööda piiramistraati õppesõitu. Kui seade ei ole dokitud, läheb ta enne seda dokkimisjaama. Kõik kehtivad käivituspunktid kustutatakse.



RMI 632 C, RMI 632 PC:

Õppesõidu ajal määratakse robotniiduki kodupiirkond. Vajaduse korral laiendatakse juba salvestatud kodupiirkonda. (⇒ 14.5)

Sõidu ajal saab nupu OK vajutamisega määrata kuni neli käivituspunkti.

Programmimise katkestamine: manuaalselt – vajutades nuppu STOP. Automaatselt – takistused niidupinna äärel.

- Kui õppesõit katkes automaatselt, korrigeerige piiramistraadi asendit või eemaldage takistused.
- Enne õppesõidu jätkamist kontrollige robotniiduki asendit. Seade peab seisma kas piiramistraadi peal või seespool niidupinda esitsaga piiramistraadi suunas.

Programmimise lõpetamine:

Manuaalselt – pärast katkestust.

Automaatselt – pärast dokkimist.

Uued käivituspunktid salvestatakse pärast kinnitamist nupuga OK.

Käivitussagedus:

käivituse sagedusega määratakse, kui sageli niitmine ühest käivituspunktist peaks algama. Standardseadistus on 2–10 niitmist (2/10) iga käivituspunkti kohta.

- Kui vaja, saab käivituse sagedust pärast sissetöötamist muuta.
- Juhul kui programmimine katkestati enne selle lõppu, saatke robotniiduk menüüga „Kojusõit” dokkimisjaama. (⇒ 11.6)
- **RMI 632 C, RMI 632 PC:** Robotniiduki iga käivituspunkti ümber saab pärast programmimist määrata **raadiuse** alates 3 m kuni 30 m. Salvestatud käivituspunktidele pole tavaliselt raadiust määratud.



Käivituspunktid raadiusega:

Niitmise konkreetsetes käivituspunktis alustamise korral niidab robotniiduk alati kõigepealt käivituspunkti ümber asuva ringikujulise osaala. Alles seejärel niidab ülejäänud niidupinda.

Käivituspunktide 1–4 manuaalne seadistamine:

Määrake kindlaks käivituspunktide kaugus dokkimisjaamast ja defineerige käivitussagedus.

Kaugus vastab dokkimisjaama ja käivituspunkti vahelisele teekonnale meetrites, mõõdetuna päripäeva.

Käivitussagedus võib jääda vahemikku 0 niitmist 10-st (0/10) ja 10 niitmist 10-st (10/10).



RMI 632 C RMI 632 PC

Ümber käivituspunkti saab määrata **raadiuse** vahemikus 3 m kuni 30 m.



Dokkimisjaam on määratud käivituspunktiks 0,

standardseadistuses algab niitmine sealt.

Käivitussagedus vastab arvutuslikule jääkväärtusele 10 10-st väljasõidust.



11.15 Ohutus

1. Seadmelukk
2. Aste
3. GPS-kaitse (RMI 632 C, RMI 632 PC)
4. PIN-koodi muutmine
5. Startsignaal
6. Hoiatushelid
7. Menüühelid
8. Klahvilukk
9. iMOW® ja doki paaristamine

1. Seadmelukk:

Nupule OK vajutamisel aktiveeritakse seadmelukk ja robotniiduk ei käivitu enam. Enne mistahes hooldus- ja puhastustöid ning enne transporti ja ülevaatus tuleb robotniiduk blokeerida. (⇒ 5.2)

- Vajutage seadmeluku tühistamiseks näidatud nupukombinatsiooni (niitmisenupp ja nupp OK).



2. Aste:

Valida on võimalik 4 ohutusastme vahel, iga astme kohta kehtivad konkreetsete blokeerimis- ja ohutusseadistused.



- **Pole:**
Robotniiduk on kaitsmata.
 - **Madal:**
PIN-i küsimine on aktiivne. Nii robotniiduki ühendamiseks dokkimisjaamaga kui ka seadme tehaseseadete taastamiseks läheb vaja PIN-koodi.
 - **Keskmine:**
Nagu aste „Madal”, peale selle on aktiivne ajablokeering.
 - **Kõrge:**
PIN-kood tuleb sisestada iga kord.
- Soovitus:**
Valige ohutusastmeks „Madal”, „Keskmine” või „Kõrge”.
- Valige soovitud aste, kinnitage nupuga OK, vajaduse korral sisestage 4-kohaline PIN-kood.

PIN-i päring:

Kui niiduk on üle 10 sekundi olnud kallutatud asendis, küsitakse PIN-koodi. Kui 1 minuti jooksul PIN-koodi ei sisestata, käivitub alarm ja automaatika lülitub välja.

Ühendustöke:

Robotniiduki ja dokkimisjaama ühendamisel küsitakse PIN-koodi.

Lähtestustöke:

Enne seadme tehaseseadistustele taastamist küsitakse PIN-koodi.

Ajablokeering:

Seadistuse muutmisel küsitakse PIN-koodi, kui seda pole rohkem kui 1 kuu sisestatud.

Seadistuskaitse:

Seadistuste muutmisel küsitakse PIN-koodi.

3. GPS-kaitse

(RMI 632 C, RMI 632 PC):

asendiseire sisse- või väljalülitamine. (⇒ 5.10)



Soovitus:

Lülitage GPS-kaitse alati sisse. Enne sisselülitamist sisestage omaniku **mobiiltelefoninumber** mobiilirakendusest (⇒ 10.) ja seadke robotniiduki ohutusastmeks „Madal”, „Keskmine” või „Kõrge”.

4. PIN-koodi muutmine:

Kui on vaja, saate 4-kohalist PIN-koodi muuta.



Menüüpunkti „PIN-koodi muutmine” näidatakse ainult ohutusastmete „Madal”, „Keskmine” või „Kõrge” korral.

- Sisestage kõigepealt vana PIN-kood ja kinnitage nupuga OK.
- Seejärel sisestage uus 4-kohaline PIN-kood ja kinnitage nupuga OK.



Soovitus:

kirjutage uus PIN-kood üles.

Kui PIN-kood on viis korda valesti sisestatud, läheb tarvis neljakohalist **põhi-PIN-koodi**, lisaks lülitatakse automaatika välja.

Põhi-PIN-koodi loomiseks pöörduge oma STIHL müügiesinduse või otse iMOW® tugiteenuse poole aadressil support@imow.stihl.com. Edastage palun 9-kohaline seerianumber ja 4-kohaline kuupäev, mida näete iMOW® ekraanil.

5. Startsignaal:

Enne niitmistera tööle hakkamist antava helisignaali sisse- ja väljalülitamine.



6. Hoiatushelid:

enne robotniiduki takistuse otsa pörkamist kostuva akustilise signaali sisse- ja väljalülitamine.



7. Menüühelid:

Menüü avamisel või valiku kinnitamisel nupuga OK antava klõps-helisignaali sisse- ja väljalülitamine.



8. Klahvilukk:

sisse lülitatud klahviluku korral saab juhtkonsooli nuppe ainult siis kasutada, kui esmalt vajutada nuppu **Tagasi** ja seda hoida ning seejärel vajutada rist-juhtrauda **ette**. Klahvilukk aktiveerub 2 minutit pärast viimast nupuvajutust.

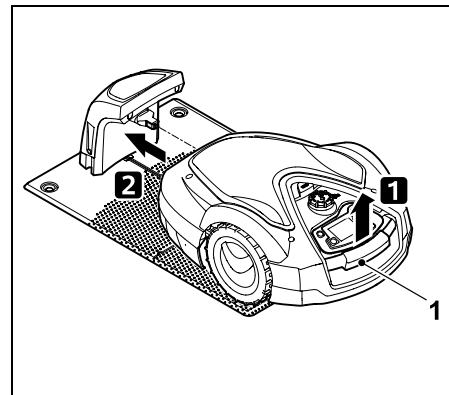


9. iMOW® ja doki paaristamine:

Robotniiduk töötab pärast esmakäivitust ainult koos tarnekomplektis oleva dokkimisjaamaga. Dokkimisjaama või robotniiduki elektrooniliste komponentide vahetuse järel ja robotniiduki uuel niidupinnal koos teise dokkimisjaamaga käivitamiseks tuleb robotniiduk ja dokkimisjaam omavahel paaristada.



- Installeerige dokkimisjaam ja ühendage piiramistraat. (⇒ 9.8), (⇒ 9.11)



Tõstke robotniiduk kandesangast (1) pisut üles ja vabastage veorattad koormusest. Lükake seade esiratatele toetades dokkimisjaama.

- Pärast nupu OK vajutamist sisestage PIN-kood, seejärel otsib robotniiduk traadi signaali ja salvestab selle automaatselt. Toiming kestab mitu minutit. (⇒ 9.10)



PIN-koodi ei ole vaja, kui ohutusaste on „Pole”.

11.16 Teenindus

1. Teravahetus

Uue niitmistera paigaldamine kinnitatakse nupuga OK. Loendur lähtestatakse.

2. Traadi katkestuskoha otsimine

Kui dokkimisjaamal vilgub kiiresti punane märgutuli, siis on piiramistraadis katkestus. (⇒ 13.1)

- Traadi katkestuskoha otsimine (⇒ 16.7)

3. Talveuni

Robotniiduk seatakse talveunne nupuga OK. Seadistused säilivad, kellaeg ja kuupäev lähtestatakse.

- Enne talveund laadige aku täis.
- Uuesti kasutuselevõtmiseks äratage seade mõnele nupule vajutades üles.

4. Seadistuste lähtestamine

Nupuga OK taastatakse robotniiduki tehaseadistused ja taaskäivitatakse paigaldusabiline. (⇒ 9.6)

- Pärast vajutamist nupule OK sisestage PIN-kood.



PIN-koodi ei ole vaja, kui ohutusaste on „Pole”.

11.17 Teave

Teave		10:32		
Teated				
Tuvastatud vihm		R 13:52		
Soovitus		P 15:00		

1. Teated:

Kõigi aktiivsete vigade, tõrgete ja soovitude loetelu. Esitatakse koos näitamishetke andmetega.

Kui töös tõrkeid ei esine, siis näidatakse teksti „Teateid pole”.

Teate üksikasju näidatakse pärast nupu OK vajutamist. (⇒ 24.)

2. Sündmused:

Robotniiduki viimaste tegevuste loetelu.

Sündmuse üksikasju (lisatekst, ajahetk ja kood) näidatakse pärast nupu OK vajutamist.



Selle kohta, kui mõni tegevus esineb ebaharilikult sageli, oskab täpsemat teavet anda müügiesindus. Tavalise kasutamise ajal tekkinud vead dokumenteeritakse teadetes.

3. iMOW® olek:

Teave robotniiduki kohta



- Laetus:
Aku laetus protsentides.
- Jääkaeg:
Jooksva nädala allesjäänud niitmisaeg tundides ja minutites. See näit on olemas ainult niiduplaani tüübi „Dünaamiline” korral.
- Kuupäev ja kellaaeg
- Käivitusae:
Järgmise plaanitud niitmise käivitus.
- Niitmised:
kõigi seni tehtud niitmiste arv
- Niitmistunnid:
Kõigi seni tehtud niitmiste kestus tundides.
- Teekond:
Kokku läbitud teekond meetrites.
- Seerianumber:
robotniiduki seerianumber, leitav ka juhtkonsooli all asuva hoidiku andmesildilt.
- Teenindus:
viimase ettevõtte STIHL müügiesinduses tehtud hoolduse kuupäev
- Aku:
Aku seerianumber.
- Tarkvara:
Seadme installitud tarkvara.

4. Muru olek:

Teave muruplatsi kohta.



- Niidupind ruutmeetrites:
Väärtus sisestatakse esmakordsel või uuel installimisel. (⇒ 9.6)
- Ringiaeg:
Ümber niidupinna tehtava ringi kestus minutites ja sekundites.
- Käivituspunktid 1–4:
Vastava käivituspunkti kaugus dokkimisjaamast meetrites, mõõdetuna päripäeva. (⇒ 11.14)
- Ulatus:
Niidupinna ümbermõõt meetrites.
- Ääre niitmine:
ääre niitmise sagedus nädalas (⇒ 11.13)

5. Raadiosidemooduli olek (RMI 632 C, RMI 632 PC): teave raadiosidemooduli kohta



- Satelliidid:
Vastuvõtuulatuses olevate satelliitide arv.
- Asukoht:
Robotniiduki praegune asukoht, saadaval piisava satelliitside olemasolu korral.
- Signaali tugevus:
Mobiilsideühenduse signaali tugevus. Mida rohkem plussmärke (max „++++”) on näha, seda tugevam on ühendus.
- Võrk:
Võrgutuvastus, koosneb riigikoodist (MCC) ja teenusepakkuja koodist (MNC).
- Mobiilnumber:
Omaniku mobiiltelefoninumber, sisestatakse rakendusse. (⇒ 10.)
- IMEI:
Raadiosidemooduli riistvaranumber.

- IMSI:
Rahvusvaheline mobiilside registreerimisnumber.
- SW:
Raadiosidemooduli tarkvaraversioon.
- Seerianumber:
Raadiosidemooduli seerianumber.
- Modemi SN:
Modemi seerianumber.

12. Piiramistraat



Lugege enne piiramistraadi paigaldamist, eriti aga enne esmakordset paigaldamist kogu peatükk läbi ja planeerige traadi paigaldamist vastavalt.



Kasutage esmakordsel paigaldamisel paigaldusabilist. (⇒ 9.6)

Kui te vajate abi, aitab STIHL-i müügiesindus meelsasti niidupinna ettevalmistamisel ja piiramistraadi paigaldamisel.

Enne piiramistraadi lõplikku kinnitamist kontrollige paigaldust. (⇒ 9.12) Traadi paigaldust tuleb tavaliselt muuta läbikäikude, kitsaskohtade või tõkestatud alade juures.

Kõrvalekalded on võimalikud

- kui robotniiduki tehnilised võimalused pannakse maksimaalselt proovile, näiteks väga pika läbikäigu korral või paigaldamisel metallist esemete lähedusse või murupinna all oleva metalli kohale (nt veetorud, elektrijuhtmed)

- kui niidupinna ülesehitust muudetakse spetsiaalselt robotniiduki kasutamiseks.



Kasutusjuhendis on traadi kohta esitatud kaugused piiramistraadi paigaldamiseks murupinnale.

Piiramistraat on lubatud kuni 10 cm sügavusele maasse kaevata (nt paigaldusmasinaga).

Maasse kaevamine mõjutab tavaliselt signaali vastuvõttu, eriti kui piiramistraat paigaldatakse plaatide või sillutisekivide alla. Robotniiduk võib liikuda piiramistraadist ka väljapoole, mistõttu vajatakse nii läbikäikudes, kitsastes kohtades kui ka äärest üleminekmisel rohkem ruumi. Kui vaja, paigutage traati ümber.

12.1 Piiramistraadi paigaldamise kavandamine



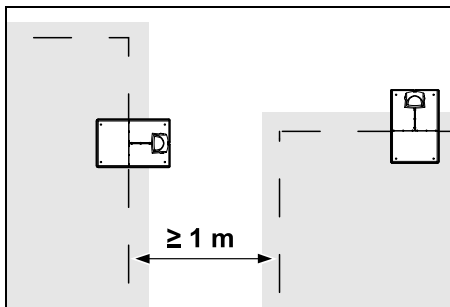
Järgige paigaldusnäiteid kasutusjuhendi lõpus. (⇒ 27.) Arvestage piiramistraadi paigaldamise käigus tõkestatud alade, läbikäikude, lisapindade, juhtkaablite ja traadivaruga, et vältida hilisemat korrigeerimist.

- Määrake **dokkimisjaama asukoht** kindlaks (⇒ 9.1)
- Eemaldage niidupinnalt **takistused** või looge tõkestatud alad. (⇒ 12.9)
- **Piiramistraat**
Piiramistraat tuleb paigaldada katkestusteta ümber kogu niidupinna. Maksimaalne pikkus: **500 m**



Väikeste niidupindade puhul, kui traat on lühem kui 80 m, tuleb koos piiramistraadiga paigaldada tarvik AKM 100. (⇒ 9.9)

- **Läbikäigud ja lisapinnad**
Automaatseks niitmiseks tuleb kõik niidupinna alad ühendada **läbikäikudega**. (⇒ 12.11)
Kui selleks ei jätku ruumi, tuleb **lisapinnad** sisse ehitada (⇒ 12.10)
- Piiramistraadi paigaldamisel jälgige lubatud **kaugusi** (⇒ 12.5):
piirnevate sõidetavate tsoonide korral (kõrgusvahe väiksem kui +/-1 cm, nt kõnniteed): **0 cm**
läbikäikude juures: **27 cm**
kõrgete takistuste juures (nt müürid, puud): **33 cm**
minimaalne traatide vahekaugus kitsastes kohtades: **54 cm**
veekogude ja potentsiaalset kukkumise ohtu põhjustavate kohtade juures (ääred, astmed): **100 cm**.
- **Nurgad**
Vältige teravnurkadena (alla 90°) paigaldamist.
- **Juhtkaablid**
Kui kasutatakse nihutatud kojusõitmist (koridor), siis tuleb läbikäikude või niidupinnavälise dokkimisjaama korral paigaldada juhtkaablid. (⇒ 12.12)
- **Traadivarud**
Selleks et piiramistraadi paigaldust saaks hiljem kerge vaevaga muuta, tuleks paigaldada mitu traadivaru. (⇒ 12.15)



Niidupinnad ei tohi kattuda. Kahe niidupinna piiramistraatide vaheline kaugus peab olema ≥ 1 m.

i Piiramistraadi kokkurullitud jäägid võivad põhjustada tõrkeid ja tuleb eemaldada.

12.2 Niidupinna joonise koostamine



Robotniiduki ja dokkimisjaama paigaldamisel on soovitatav koostada niidupinna joonis. Selle kasutusjuhendi alguses on selleks eraldi lehekülj. Seda joonist tuleb muudatuste korral hiljem ajakohastada.

Kandke joonisele järgmised andmed.

- **Niidupinna kontuur** koos oluliste takistuste, piiride ja igasuguste tõkestatud aladega, kus robotniiduk töötada ei tohi. (⇒ 27.)
- **Dokkimisjaama** asukoht. (⇒ 9.8)
- **Piiramistraadi** asukoht
Piiramistraadile kasvab peagi muru peale, nii et see ei ole enam nähtaval. Eriti oluline on üles märkida takistusi ümbritseva traadi paigutus. (⇒ 12.3)

- **Traadi ühendusklemmide** asukoht
Mõne aja pärast pole traadi ühendusklemmid enam nähtaval. Märkige nende asukoht üles, et neid saaks vajaduse korral välja vahetada. (⇒ 12.16)

12.3 Piiramistraadi paigaldamine

i Kasutage ainult originaalkinnitusvaui ja originaalpiiramistraati. **Paigalduskomplektid** vajalike paigaldusmaterjalidega on tarvikutena saadaval ettevõtte STIHL müügiesindustes. (⇒ 18.)

Paigaldamise suuna (päri- või vastupäeva) saab valida vajaduse järgi.

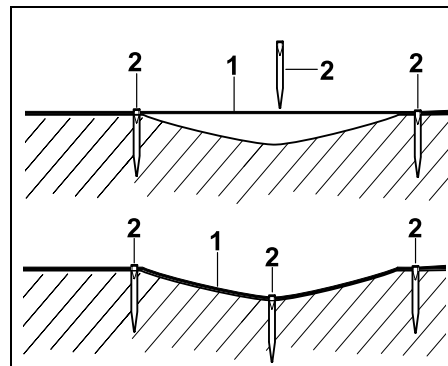
Ärge tõmmake kinnitusvaui mitte kunagi piiramistraadist hoides välja – kasutage alati sobivat tööriista (nt kombitange).

Visandage piiramistraadi asukoht joonisel. (⇒ 12.2)

- Paigaldage dokkimisjaam. (⇒ 9.8)
- Paigaldage piiramistraat dokkimisjaamast alates ümber niidupinna ja ettetulevate takistuste (⇒ 12.9) ning kinnitage kinnitusvaidadega maasse. Kontrollige kaugusi vahendiga iMOW® Ruler. (⇒ 12.5)
Järgige nõuandeid peatükis Esmakordne paigaldamine. (⇒ 9.9)
- Ühendage piiramistraat. (⇒ 9.11)



i Märkus

Vältige piiramistraadi liiga suurt pinget, et ennetada traadi katkemist. Eriti traadipaigaldusmasinat kasutades jälgige, et piiramistraat jookseks poolilt maha vabalt.



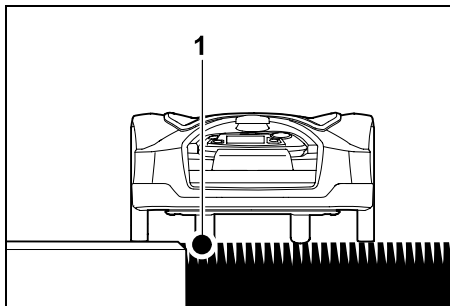
Piiramistraat (1) paigaldatakse maa peale ja fikseeritakse maapinna ebatasasuste juures täiendavate kinnitusvaidadega (2). See väldib traadi läbilõikamist niitmistera poolt.

12.4 Piiramistraadi ühendamine

- Tõmmake võrgupistik välja ja eemaldage dokkimisjaama kate. 
- Paigaldage piiramistraat alusplaadi kaablijuhikutesse, viige läbi pesa, eemaldage traadiotstelt isoleerkiht ja ühendage dokkimisjaamaga. Järgige nõuandeid peatükis Esmakordne installimine. (⇒ 9.11)
- Paigaldage dokkimisjaama kate ja ühendage seejärel võrgupistik. 
- Kontrollige traadi signaali. (⇒ 11.13)

- Kontrollige dokkimist. (⇒ 15.7)
Muutke vajaduse korral dokkimisjaama juures piiramistraadi asukohta.

12.5 Traatide vahekaugused – vahendi iMOW® Ruler kasutamine

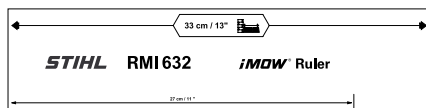


Piki läbitavaid takistusi (nt terrassid, läbitavad teed) võib piiramistraadi (1) paigaldada **ilma vahekaugust** arvesse võtmata. Robotniiduk liigub sel juhul ühe tagumise rattaga väljaspool niidupinda. Maksimaalne kõrgusvahe murukamaraga: **+/-1 cm**

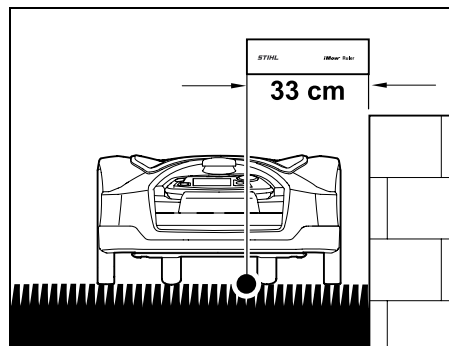
i Muruääre hooldamisel tuleb jälgida, et ei kahjustataks piiramistraati. Kui vaja, siis paigaldage piiramistraat muruäärest veidi eemale (2 - 3 cm).

Traatide vahekauguse mõõtmine vahendiga iMOW® Ruler:

Selleks et piiramistraat oleks murupinna äärest ja takistustest õigel kaugusel, tuleb vahekaugust mõõta vahendiga iMOW® Ruler.



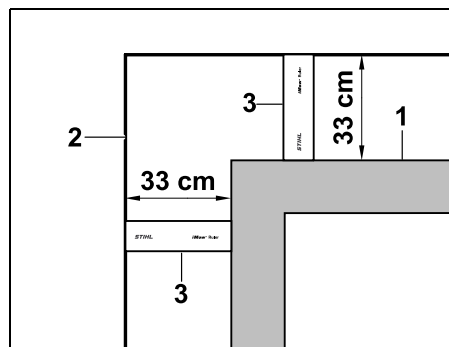
Kõrge takistus:
kaugus kõrge takistuse ja piiramistraadi vahel.



Robotniiduk peab liikuma täielikult niidupinna sees ega tohi takistust puudutada.

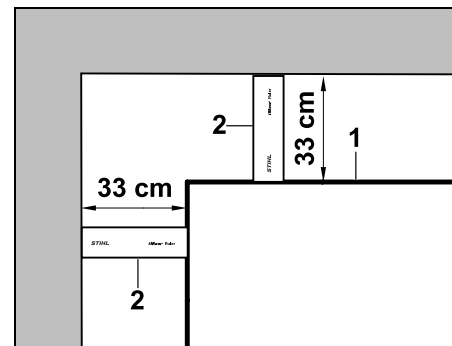
Kui vahe on 33 cm, siis liigub robotniiduk ilma takistuse otsa pörkamata piki piiramistraati kõrge takistusest nurgas mööda.

Traadi paigaldamine kõrgete takistuste ümber:



Ümber kõrgete takistuste (1) (nt müüriinurgad või peenrakastid) paigaldamisel tuleb nurgas täpselt kinni pidada traadi lubatud kaugusest, et robotniiduk ei riivaks takistust. Paigaldage

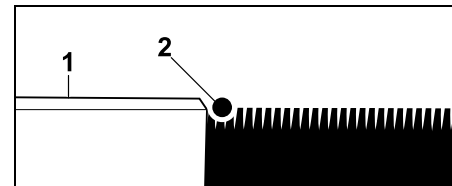
piiramistraat (2) vahendi iMOW® Ruler (3) abil, nagu joonisel näidatud.
Traadi kaugus: 33 cm



Piiramistraati (1) kõrge takistuse siseturka paigaldades mõõtke traadi kaugus vahendiga iMOW® Ruler (2).
Traadi kaugus: 33 cm

Takistuste kõrguse mõõtmine:

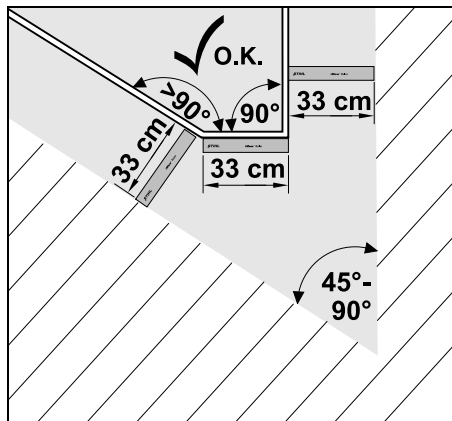
Robotniiduk võib liikuda kõrvalasuvatel aladel nagu teed, kui nende kõrgusvahe niidupinnaga on väiksem kui **+/-1 cm**.



Kõrguse erinevus sõidetava takistusega (1) on väiksem kui +/-1 cm: piiramistraadi (2) paigaldamisel ei ole vahet takistuseni vaja arvesse võtta.

- i** Vajadust mööda seadke selline **niitmiskõrgus**, et robotniiduki niiduseade ei läheks vastu takistusi.
- Kui seatakse vähim niitmiskõrgus, siis suudab robotniiduk seepärast ületada ainult määratud väiksemaid kõrgusvahesid.

12.6 Teravnurgad



Kui murul on teravnurgad (45° - 90°), siis tuleb piiramistraat paigaldada nii, nagu joonisel on näidatud. Kahe nurga vaheline kaugus peab olema vähemalt **33 cm**, et robotniiduk saaks äärele sõita.

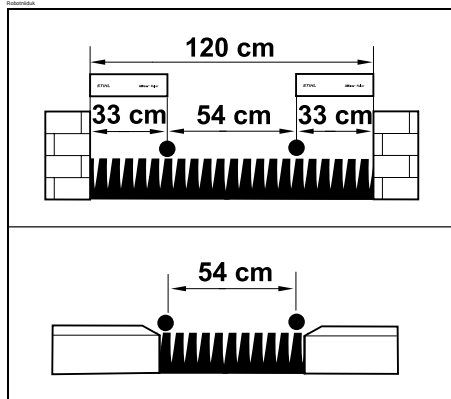
Nurkadesse, mis on väiksemad kui 45°, ei tohi traati paigaldada. Robotniiduk

12.7 Kitsad kohad

- i** Kui paigaldatud on kitsaid kohti, lülitage nihutatud kojusõitmine (koridor) välja (⇒ 11.13) või paigaldage juhtkaablid. (⇒ 12.12)

Robotniiduk läbib kõik kitsad kohad automaatselt, kui tagatud on traatide minimaalne vahe. Sellest kitsamad niidupinna alad tuleb piiramistraadi paigaldamisega tõkestada.

Kui kaks niidupinda on sõidetava kitsa alaga ühendatud, võib paigaldada läbikäigu. (⇒ 12.11)



Traadi minimaalne kaugus on **54 cm**.

Seetõttu vajatakse **kitsaste kohtade** jaoks ruumi järgmiselt:

- üle +/-1 cm kõrguste takistuste, nt müüride, vahel **120 cm**;
- piirnevate sõidetavate tsoonide vahel, kui kõrgusvahe on väiksem kui +/-1 cm (nt kõnniteed), **54 cm**.

12.8 Ühendusradade paigaldamine

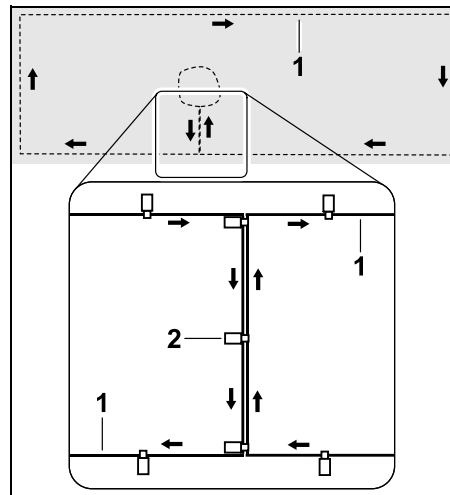
Kui traadid on paigaldatud tihedalt üksteise kõrvale või paralleelselt, siis eirab robotniiduk piiramistraadi signaali. Ühendusrajad tuleb paigaldada

- kui on kavas kasutada lisapindu. (⇒ 12.10)

- kui vajatakse tõkestatud alasid. (⇒ 12.9)

- i** STIHL soovib ühendusradasid koos vastavate tõkestatud alade või lisapindadega juba traadi paigaldamise käigus arvesse võtta.

Hilisema paigaldamise korral tuleb traataas lahti võtta ja ühendusrajad komplekti kuuluvate traadi ühendusklemmidega omavahel ühendada. (⇒ 12.16)



Ühendusrajal paigaldatakse piiramistraat (1) paralleelselt, traadid ei tohi olla risti ja peavad paiknema tihedalt üksteise kõrvale. Kinnitage ühendusrada piisava arvu kinnitusvaiadega (2) maapinda.

12.9 Tõkestatud alad

Tõkestatud alad tuleb luua

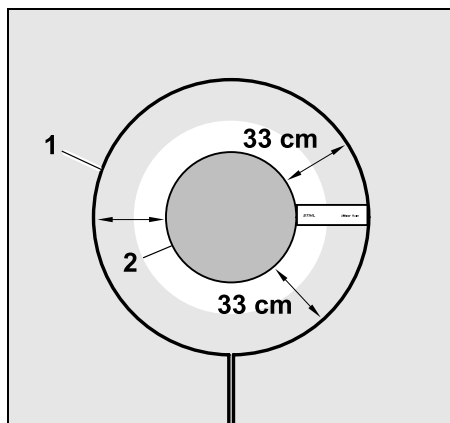
- takistuste ümber, mida robotniiduk ei tohi puutuda

- takistuste ümber, mis ei ole piisavalt stabiilsed
- takistuste ümber, mis on liiga madalad. Miinimumkõrgus: 10 cm

STIHL soovitab

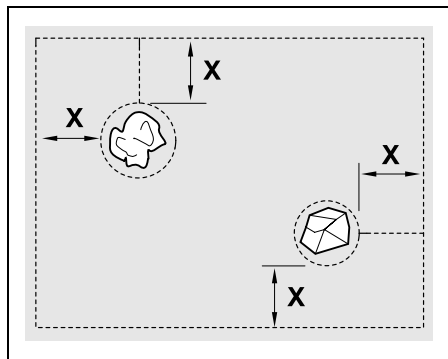
- takistused kas eemaldada või jätta tõkestatud aladena välja,
- kontrollida tõkestatud alasid pärast esmakordset paigaldamist või traadi paigalduse muutmist käsuga „Ääre proovimine”. (⇒ 11.13)

Kaugus piiramistraadi paigaldamiseks ümber tõkestatud ala: **33 cm**.



Robotniiduk sõidab ilma otsa põrkamata piki piiramistraati (1) ümber takistuse (2).

Veatu töö tagamiseks peaksid tõkestatud alad olema ringikujulised, mitte ovaalsed, nurgelised ega lookleva servaga.



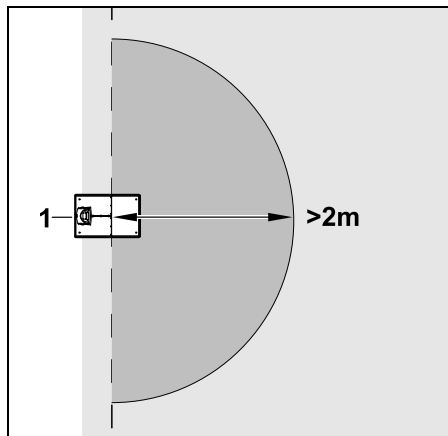
Tõkestatud alade **minimaalne läbimõõt** peab olema 66 cm.

Kaugus ääre piiramistraadist (X) peab olema suurem kui 54 cm.

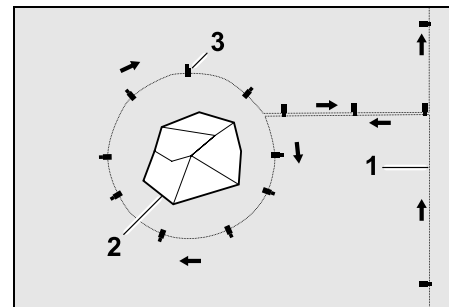


Soovitus:

Tõkestatud alade läbimõõt ei tohi ületada 2 - 3 m.



Selleks et dokkimine toimuks häireteta, ei tohi vähemalt **2 m** raadiuses dokkimisjaamast (1) olla tõkestatud alasid.

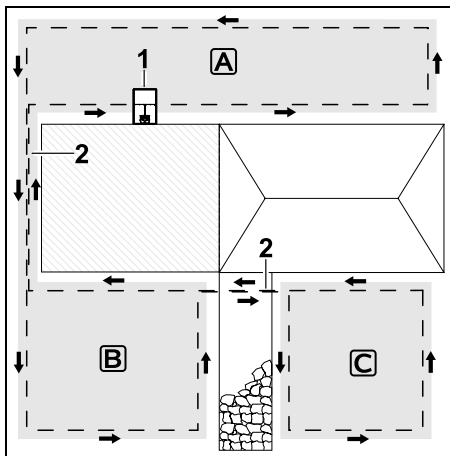


Viige piiramistraat (1) äärest takistuse juurde, paigaldage ümber takistuse (2) õigele kaugusele (kasutage vahendit iMOW® Ruler) ja kinnitage maasse piisava arvu kinnitusvaidadega (3). Seejärel suunake piiramistraat tagasi ääreni.

Takistusest ääreni tuleb piiramistraat paigaldada **paralleelselt** ühendusrajana. Oluline on kinni pidada vedamissuunast tõkestatud ala ümber. (⇒ 12.8)

12.10 Lisapinnad

Lisapinnad on niidupinna alad, mida robotniiduk **ei saa täisautomaatselt** niita, sest sinna ei ole võimalik minna. Nii on võimalik ühte piiramistraati kasutada mitme eraldatud niidupinna ümbritsemiseks. Robotniiduk tuleb käsitsi viia ühelt niidupinnalt teisele. Niitmist alustatakse menüü Käivitus (⇒ 11.5) kaudu.



Dokkimisjaam (1) installitakse niidupinnale **A**, seda niidetakse niiduplaani järgi täisautomaatselt. Lisapinnad **B** ja **C** on ühendusradade (2) abil ühendatud niidupinnaga **A**. Kõikide pindade korral peab piiramistraat olema paigaldatud samas suunas, ühendusradade piiramistraat ei tohi ristuda.

- Aktiveerige lisapinnad menüüs Veel – Seadistused – Paigaldus. (⇒ 11.13)

12.11 Läbikäigud

Kui on tarvis niita mitut niidupinda (nt niidupinnad maja ees ja taga), siis saab nende ühendamiseks paigaldada läbikäigu. Nii saab kõiki niidupindu **automaatselt** niita.

i Läbikäikudes niidetakse muru ainult piiramistraadil liikudes. Aktiveerige vajaduse korral ääre automaatne niitmine või niitke läbikäigu ala regulaarselt käsitsi. (⇒ 15.6), (⇒ 11.13)

Kui paigaldatud on läbikäike, lülitage nihutatud kojusõitmine (koridor) välja (⇒ 11.13) või paigaldage juhtkaablid. (⇒ 12.12)

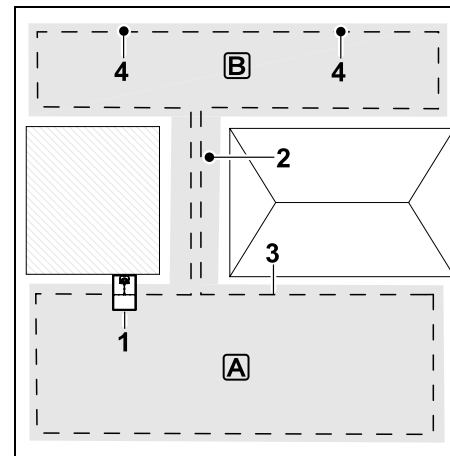
Traatide kohta esitatud vahekaugused ja läbikäigušabloon tuleb kohandada piiramistraadi paigutusega murupinnal. Kui piiramistraat on paigaldatud väga sügavale (nt kivisillutise alla), siis on mõõtmed teistsugused. Kontrollige funktsioneerimist ja muutke vajaduse korral traadi paigutust.

Eeltingimused:

- **Minimaalne laius** (ruumivajadus): fikseeritud takistuste vahel: 108 cm sõidetavate teede vahel: 27 cm.

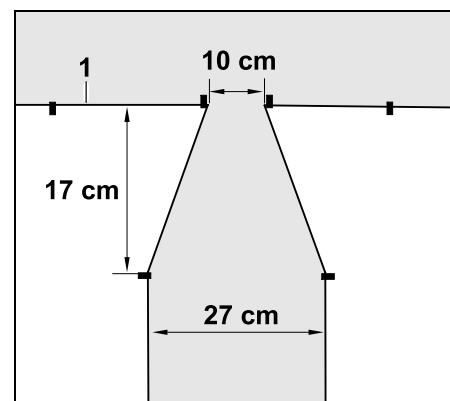
i Pikemates läbikäikudes on olenevalt maapinna omadustest vaja pisut rohkem ruumi. Pikemad läbikäigud takistuste vahel tuleb alati püüda paigutada võimalikult keskele.

- Läbikäik on vabalt läbitav.
- Teisel niidupinnal tuleb määrata vähemalt üks **käivituspunkt**. (⇒ 11.14)



Dokkimisjaam (1) paigaldatakse niidupinnale **A**. Niidupind **B** on läbikäigu (2) kaudu ühendatud niidupinnaga **A**. Robotniiduk saab kogu piiramistraadi (3) läbi sõita. Niidupinna **B** niitmiseks tuleb määrata käivituspunktid (4). (⇒ 11.14) Üksikud niitmised algavad siis olenevalt seadistusest (käivitusagedus) käivituspunktides.

Läbikäigu algus ja lõpp:

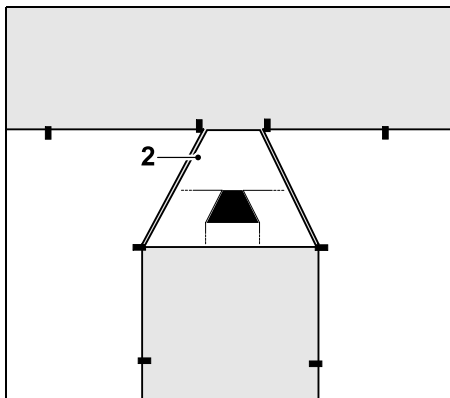


Läbikäigu alguses ja lõpus tuleb piiramistraat (1) paigaldada lehterjalt, nagu joonisel näidatud. Selle paigaldusega välditakse, et robotniiduk niitmise ajal kogemata läbikäiku sõidab.



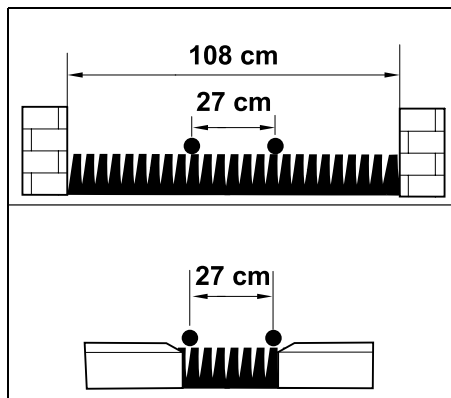
Mõõtmed sõltuvad suurel määral keskkonnast ja maastikust. Lehtrikujulise alguse või lõpuga läbikäikude korral kontrollige alati, kas robotniiduk saab neid läbida.

Läbikäigu sissepääsust vasakul ja paremal tuleb piiramistraat umbes ühe seadmepikkuse ulatuses otse paigaldada.



Lehterjate sisse- ja väljasõitude paigaldamiseks saate kasutada ka tarnekomplektis sisalduvat läbikäigušablooni (2).

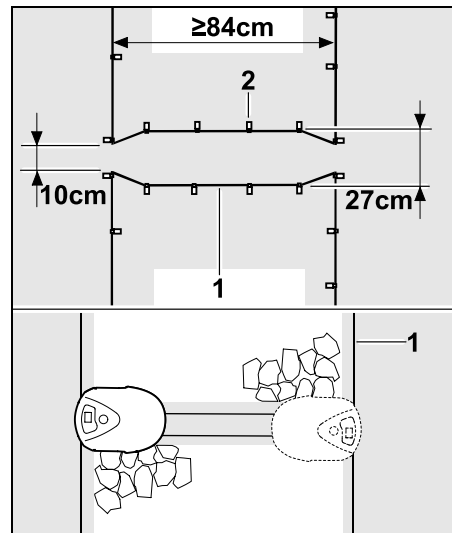
Läbikäigu paigaldamine:



Traadi kaugus läbikäikudes: **27 cm.**

Sellest tulenevalt on ruumivajadus järgmine:

- kõrgete takistuste vahel (üle 1 cm, nt müürid): **108 cm,**
- kõnniteede ja sõidetavate tsoonide vahel, kui kõrguste vahe on alla +/- 1 cm: **27 cm.**



Läbikäikudes paigaldatakse piiramistraat (1) maapinda paralleelselt ja piisava hulga kinnitusvaiadega (2). Läbikäigu algusesse ja lõppu tuleb paigaldada lehterjas sisse- ja väljasõit.



Allee pikkus koos sisse- ja väljapääsuga peaks olema vähemalt 84 cm.

12.12 Juhtkaablid nihutatud kojumineku jaoks

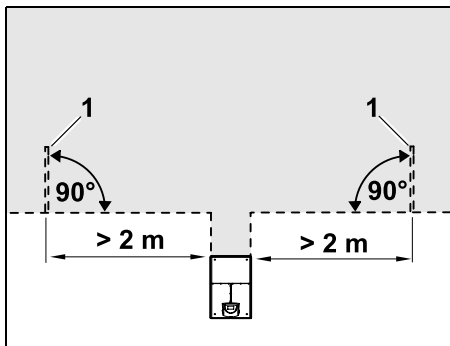
Kui aktiveeritakse nihutatud kojumineku, siis vajatakse juhtkaableid

- kui paigaldatud on väline dokkimisjaam või
- kui niidupinnal on läbikäike või kitsaid kohti.

Tööpõhimõte

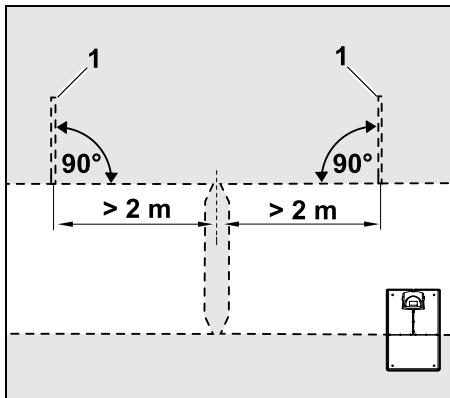
Kui robotniiduk liigub piiramistraadist seespool, siis ületab ta selle kojusõidu ajal ühe juhtkaablistest. Seejärel liigub niiduk piiramistraadini ja edasi dokkimisjaamani.

Juhtkaablid välise dokkimisjaama juures



Välise dokkimisjaama juurdepääsuteest vasakule ja paremale tuleb piiramistraadiga 90° nurga all paigaldada kaks juhtkaablit (1).
Miinimumkaugus juurdepääsuteest 2 m.

Juhtkaablid läbikäikude juures



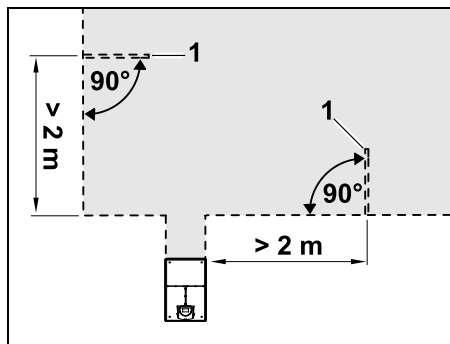
Läbikäigu sissepääsust vasakule ja paremale tuleb piiramistraadiga 90° nurga all paigaldada kaks juhtkaablit (1). Need tuleb alati paigaldada niidupinna sellesse ossa, millele pääseb ligi ainult läbikäigu kaudu.

Miinimumkaugus läbipääsu sissepääsust 2 m.

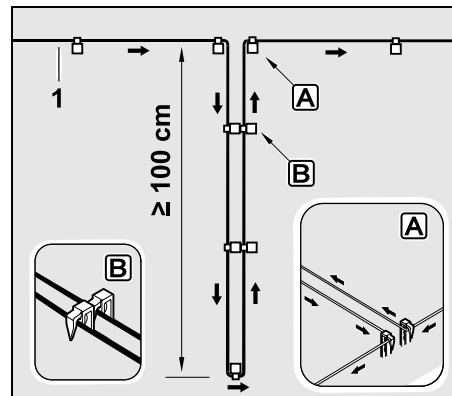


Kui üksteise järel on paigaldatud mitu läbikäiku, tuleb igale nendest niidupindadest paigaldada juhtkaablid.

Juhtkaabli paigaldamine



Juhtkaableid ei tohi paigaldada nurkade lähedale.
Miinimumkaugus nurkadest 2 m.



Paigaldage juhtkaabel murule nii, nagu joonisel näidatud. Piiramistraat (1) tuleb ääres A kahe kinnitusvaiaga maapinda kinnitada. Risti üle piiramistraadi panna ei tohi.

Miinimumpikkus 100 cm.

Traadi paigaldamine vai vastu vaia B

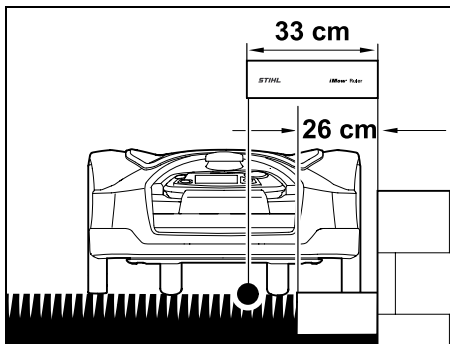
- Kinnitage juhtkaabel piisava arvu kinnitusvaiadega maapinda.

12.13 Äärte täpne niitmine



Kõrgete takistuste juures jääb muru niitmata kuni 26 cm laiuselt. Kui vaja, võib kõrgete takistuste ümber paigaldada äärekivid.

Äärekivide minimaalne laius:



Paigaldage piiramistraat 33 cm kaugusele takistusest. Selleks et muruäär täielikult niidetud saaks, peavad äärekivid olema vähemalt 26 cm laiused. Kui kasutate laiemaid äärekivisid, niidetakse muruäärt veelgi täpsemalt.

12.14 Piki piiramistraati langev maastik



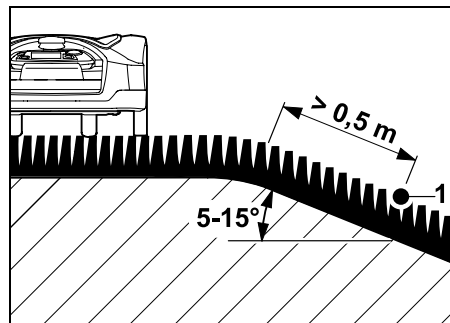
Märkus.

Et saavutada kindel paigaldus, on soovitatav piiramistraat paigaldada maksimaalselt 10° (17%) kaldele. Traadi saab küll paigaldada kuni 15° (27%) kaldele, kuid see võib olla tunduvalt vaevanõudvam ja vajada rohkem kohandamist. Aiaplaanile tuleb kindlasti märkida ka kalded.

Et robotniiduk saaks langevat ala (kaldega kuni 15°) niidupinnal automaatselt ja ilma tõrgeteta niita, tuleb paigaldamisel järgida piiramistraadi minimaalset kaugust kalde äärest.

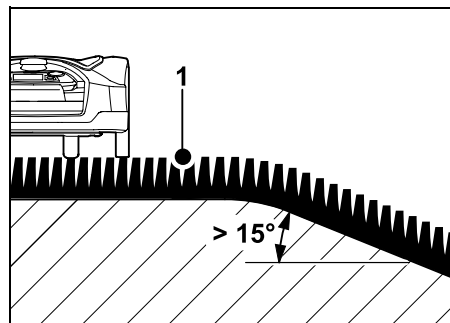
Veekogude ja kukkumisohtlike kohtade (nt servad, astmed) juures on minimaalne kaugus **100 cm**.

Langev ala kaldega 5° - 15°:



Kui niidupinnal on langev ala 5° - 15° kaldega, võib paigaldada piiramistraadi langeva pinna kaldeääre taha, nagu on joonisel näidatud. Minimaalset vahet (0,5 m) kalde äärest piiramistraadini tuleb jälgida robotniiduki tõrgeteta töö tagamiseks.

Langev ala kaldega > 15°:

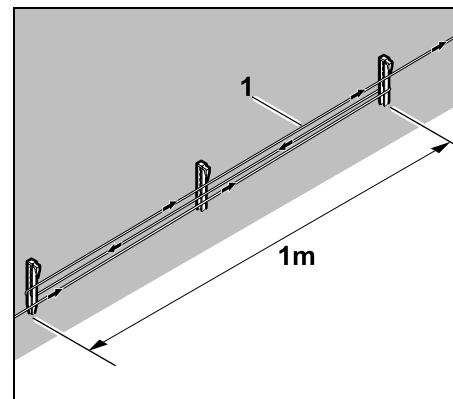


Kui niidupinnal, kuhu piiramistraati paigaldate, on langev ala > 15° kaldega, siis on soovitatav paigaldada piiramistraat (1) tasasele pinnale kaldeäärest ülespoole, nagu on joonisel näidatud. Kaldeäärt ega nõlva ei niideta.

12.15 Traadivarude paigaldamine

Regulaarsete vahedega paigaldatud traadivarud muudavad korrektureid tegemise kergemaks, nt dokkimisjaama asukoha või piiramistraadi paigutuse muutmise.

Traadivarud tuleks paigaldada eriti just raskemini läbitavate kohtade lähedusse.

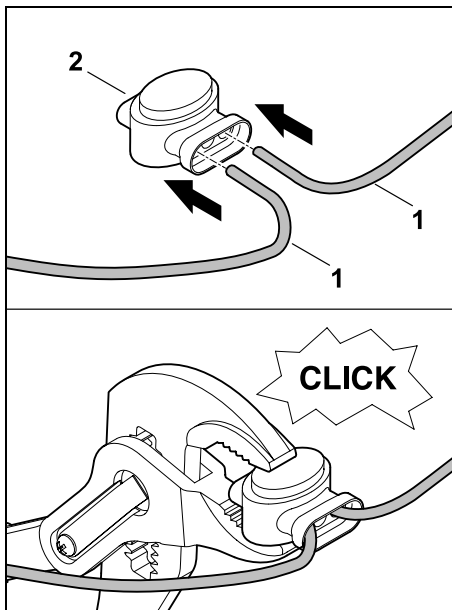


Paigaldage piiramistraat (1) umbes 1 m ulatuses kahe kinnitusvaia vahele. Kinnitage keskel olev traadivaru lisakinnitusvaiaga maapinna külge.

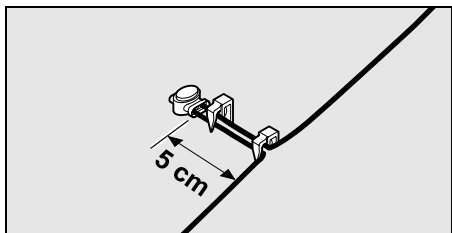
12.16 Traadi ühendusklemmi kasutamine

Piiramistraadi pikendamiseks või lahtiste traadiotste ühendamiseks tohib kasutada eranditult ainult tarvikutena saadaolevaid geeliga täidetud traadi ühendusklemme. Need takistavad enneaegset kulumist (nt traadiotste korrosiooni korral) ja garanteerivad optimaalse ühenduse.

Märkige traadi ühendusklemmide asend niidupinna joonisel. (⇒ 12.2)



Lükake lahtised, isoleerimata traadiotsad (1) traadi ühendusklemmi kuni lõpuni välja (2). Vajutage traadi ühendusklemm sobivate tangidega kokku, laske korralikult kinni klõpsatada.



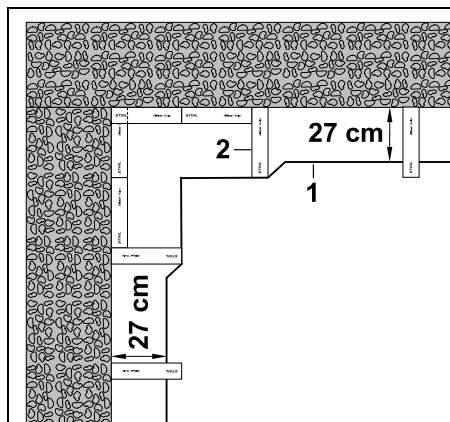
Kinnitage piiramistraat kuni tõmbetõkiseni kahe kinnitusvaiaga maasse, nagu joonisel näidatud on.

12.17 Väike kaugus servast

Otsemarsruudil, mitte nurkades, saab traadi kaugust kõrgest takistusest vähendada väärtuseni **27 cm**. Tänu sellele on niidetud pind suurem. Äärt mööda sõitmisel tuleb jälgida (⇒ 9.12), (⇒ 11.13) et robotniiduki ja takistuste vahele jääks piisavalt vaba ruumi (vähemalt 5 cm). Vajaduse korral suurendage traadi kaugust takistustest.

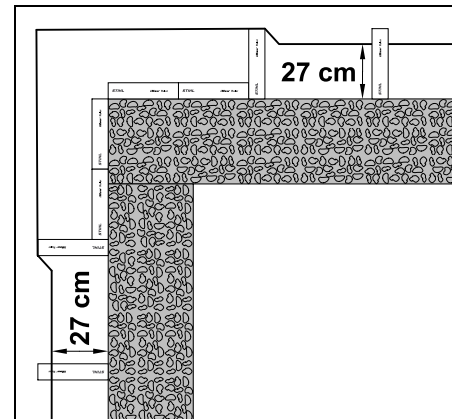
i Väikesed kaugused äärest tuleb kindlasti märkida aiaplaanile. (⇒ 12.2)

Väike kaugus servast sisenurga juures:



Paigaldage piiramistraat (1) sisenurka, nagu joonisel näidatud. Kasutage vahendit iMOW® Ruler (2).

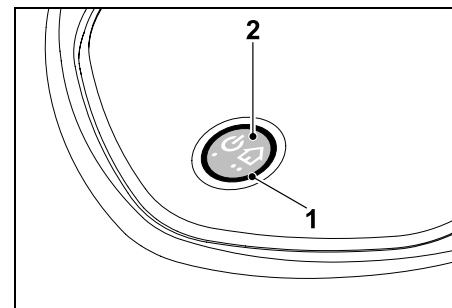
Väike kaugus servast välisnurga juures:



Paigaldage piiramistraat (1) välisnurga juurde, nagu joonisel näidatud. Kasutage vahendit iMOW® Ruler (2).

13. Dokkimisjaam

13.1 Dokkimisjaama juhtelemendid



Punane rõngakujuline märgutuli (1) näitab dokkimisjaama ja traadi signaali olekust.

Nupu (2) funktsioonid:

- dokkimisjaama sisse- ja väljalülitamine

- kojukutsumise aktiveerimine
- traadimurru otsingu aktiveerimine.

Märgutuli ei põle

- Dokkimisjaam ja traadi signaal on välja lülitatud.

Märgutuli põleb pidevalt

- Dokkimisjaam ja traadi signaal on sisse lülitatud.
- Robotniiduk ei ole dokitud.

Märgutuli vilgub aeglaselt (põleb 2 sekundit, siis korraks ei põle)

- Robotniiduk on dokitud, akut laetakse vajaduse korral.
- Dokkimisjaam ja traadi signaal on sisse lülitatud.

Märgutuli vilgub kiiresti

- Piiramistraat on katkenud: traat on katkenud või ei ole dokkimisjaamaga korralikult ühendatud. (⇒ 16.7)

Märgutuli põleb 3 sekundit, seejärel 1 sekundi ei põle

- Kojukutsumine on aktiveeritud.

Märgutuli vilgub 3 korda lühidalt, 3 korda pikalt, 3 korda lühidalt, seejärel umbes 5 sekundit ei põle (SOS-märguanne)

- Dokkimisjaama viga.

Dokkimisjaama sisse- ja väljalülitamine




Automaatrežiimi korral lülitub dokkimisjaam automaatselt sisse ja välja.

Kui robotniiduk ei ole dokitud, siis aktiveerib **lühike nupuvajutus** dokkimisjaama. Kui robotniiduk ei ole dokitud, siis on traadi signaal 48 tundi aktiivne.

Kui nuppu vajutada **2 sekundit**, siis lülitub dokkimisjaam välja.

Kojukutse aktiveerimine

Vajutage niitmise ajal 2 korda seda  nuppu 2 sekundit.

Robotniiduk lõpetab käsiloleva niitmise, otsib piiramistraadi üles ja naaseb aku laadimiseks dokkimisjaama. Selle aktiivaja jooksul niitmist enam ei toimu.



Kojukutse jääb aktiivseks, kuni robotniiduk on dokitud.

Kojukutsumise lõpetab ka see, kui dokkimisjaama nuppu 2 korda uuesti vajutatakse.

14. Niitmishühised

14.1 Üldine teave

Robotniiduk on ette nähtud murupindade automaatseks niitmiseks. Muru on seejuures pideva niitmise tõttu madal. Tulemuseks on ilus ja tihe muru.

Murupindadel, mida ei ole enne tavalise muruniidukiga niidetud, saavutatakse korralik tulemus alles pärast mitut niitmist. Eelkõige pisut kõrgema muru korral saadakse korralik lõiketulemus alles pärast paari niitmiskorda.

Kuuma ja kuiva kliima korral ei tohiks muru niita liiga madalaks, sest päike võib muru ära kõrvetada ja see muutub inetuks.

Terava tera korral jääb lõiketulemus ilusam kui nüri teraga, mistõttu tuleb tera regulaarselt vahetada.

14.2 Multšimine

Robotniiduk kujutab endast multšniidukit.

Multšimisel jätkub pärast lõikamist rohukörte peenestamine niiduseadme korpuses. Lõpuks langevad need murukamarale, jäävad sinna ja kõdunevad.

Peenestatud rohust saab muru tagasi orgaanilisi toitaineid, nii et need on looduslikuks väetiseks. Vajadus lisaväetise järele väheneb olulisel määral.

14.3 Aktiivajad

Niiduplaani tüübi „Standardne” korral niidab robotniiduk kogu aktiivaja vältel, katkestades ainult laadimiseks.

Niiduplaani tüübi „Dünaamiline” korral on robotniidukil aktiivaja vältel igal ajal lubatud dokkimisjaamast lahkuda ja muru niita. Nendel aegadel toimuvad seega **niitmised, laadimised ja puhkepausid**. Robotniiduk jaotab vajalikud niitmised ja laadimised saadaoleva aja peale automaatselt ära.

Installimisel jaotatakse aktiivajad automaatselt kogu nädala peale. Seejuures arvestatakse varuajaga, et oleks tagatud optimaalne muruhooldus ka siis, kui mõni niitmise jätk jääb vahele (nt vihma tõttu).



Aktiivajal ei tohi kõrvalised isikud ohuala juurde minna. Aktiivaegade määramisel tuleb sellega arvestada.

Peale selle tuleb arvesse võtta nii kohalike nõuetega robotniidukite kasutamise kohta kui ka nõuannetega peatükis „Ohutusnõuded“ (⇒ 6.). Vajaduse korral muutke aktiivaegu menüüs Niiduplaan. (⇒ 11.7)

Kindlasti peaksite asjaomasest asutusest küsima, millistel päevaja ööaegadel on lubatud seadet kasutada.

14.4 Niitmise kestus

Niitmise kestus näitab, kui mitu tundi nädalas tuleb muru niita. Seda saab nädalaseadistuste (⇒ 11.7) all pikendada või lühendada.

Niitmise kestus vastab ajale, mille jooksul robotniiduk muru niidab. Ajad, mil laetakse akut, ei kuulu niitmise kestuse hulka.

Esmakordsel installimisel arvutab robotniiduk niitmise kestuse konkreetse niidupinna suuruse järgi automaatselt. See väärtus on mõeldud tavapärase muru niitmiseks kuivades oludes.

Pinnajõudlus:

100 m² jaoks kulub robotniidukil aega keskmiselt järgmiselt.

RMI 632, RMI 632 C:	70 minutit
RMI 632 P, RMI 632 PC:	65 minutit

14.5 Kodupiirkond (RMI 632 C, RMI 632 PC)

Robotniiduk tuvastab oma asukoha sisseehitatud GPS-vastuvõtja abil. Iga mööda äärt liikumise käigus traadi korrektse paigalduse kontrollimiseks (⇒ 9.12) ja käivituspunktide programmeerimise korral (⇒ 11.14) salvestab robotniiduk kõige lääne-, ida-, lõuna- ja põhjapoolsema punkti koordinaadid.

See pind on määratud kodupiirkonnaks, kus robotniidukit on lubatud kasutada. Iga äärt mööda liikumise kordamise ajal uuendatakse koordinaate.

Aktiivse **GPS-kaitse** korral teatatakse seadme omanikule, kui seade rakendatakse tööle väljaspool kodupiirkonda. Peale selle küsitakse robotniiduki ekraanil PIN-koodi.

14.6 Käsitsi niitmine

Ärge lülitage niitmistera sisse kõrges rohus või kõige madalamal niitmiskõrgusel!

Robotniidukit tohib koormata vaid nii tugevalt, et niitmismootori pöörlemiskiirus ei lange seejuures oluliselt. Kui pöörlemiskiirus langeb, või kui robotniiduk sõidab aeglasemalt, valige suurem niitmiskõrgus.

15. Seadme käivitamine

15.1 Ettevalmistamine



Esmakordsel paigaldamisel saab kasutada paigaldusabilist. (⇒ 9.)



Robotniidukit on lubatud laadida ja kasutada ümbruse temperatuurivahemikus +5 °C kuni +40 °C.

- Installige dokkimisjaam. (⇒ 9.8)
- Paigaldage piiramistraat (⇒ 9.9) ja ühendage. (⇒ 9.11)
- Eemaldage niidupinnalt võörkehad (nt mänguasjad, tööriistad).
- Aku laadimine. (⇒ 15.8)
- Seadke kellaaega ja kuupäeva. (⇒ 11.10).
- Kontrollige niiduplaani ja muutke seda vajaduse korral. Jälgige eriti tähelepanelikult, et kõrvalised isikud ei satuks aktiivajal ohualasse. (⇒ 11.7)



Väga kõrge muru niitke enne robotniiduki kasutamist tavalise muruniidukiga madalaks (nt pärast pikemat seismist).

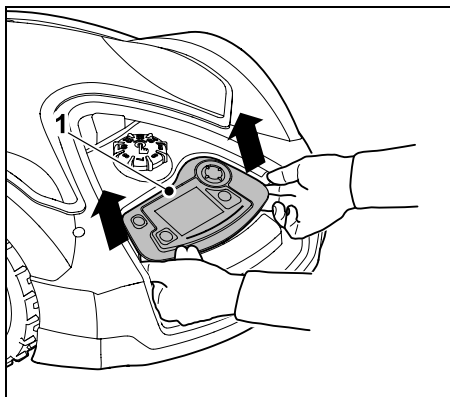
15.2 Juhtkonsooli eemaldamine ja paigaldamine

Juhtkonsooli saab vajaduse korral robotniidukist eemaldada, et käsitsi niita või nt programmi muuta.

Robotniiduk automaatselt töötamine on võimalik ainult siis, kui juhtkonsool on paigaldatud.

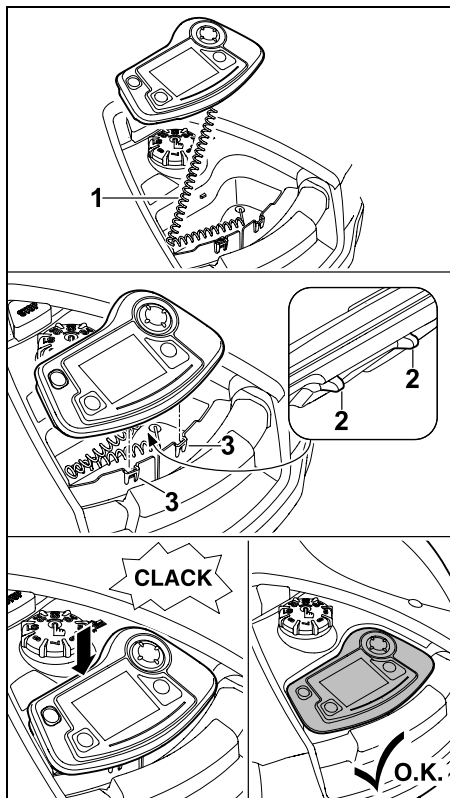
Juhtkonsooli eemaldamine:

- Vajutage töö ajal enne juhtkonsooli eemaldamist STOP-nuppu.



Tõstke juhtkonsool (1) tagant kerge järsu tõmbega üles ja eemaldage see robotniidukist. See jääb spiraaljuhtme kaudu seadmega ühendatuks.

Juhtkonsooli paigaldamine:



Pange spiraaljuhe (1) hoisusahklisse korpusel. Kallutage juhtkonsooli pisut tahapoole, haakige kinnituskonksud (2) korpuse pesadesse (3), seejärel suruge juhtkonsooli esiosa alla ja laske fikseeruda.

15.3 Programmi kohandamine

Kehtivat programmi saate vaadata **niiduplaanist** või mudelite RMI 632 C, RMI 632 PC korral **rakendusest iMOW®**. (⇒ 10.)

Niiduplaan arvutatakse installimisel või uue niiduplaani koostamisel niidupinna suuruse järgi.

Aktiivaegu ja niitmise kestust saab eraldi muuta. **Standardse** niiduplaani korral niidab ja laeb robotniiduk täpselt aktiivaegade piires, **dünaamilise** niiduplaani valiku korral jaotatakse vajalikud niitmised automaatselt võimalike aktiivaegade peale ära. Kui vaja, siis leiab ühe aktiivaja jooksul aset mitu niitmise- ja laadimistoimingut. Soovi korral niidetakse niidupinna äärt automaatselt regulaarsete ajavahemike järel. (⇒ 11.13)

Valida on võimalik kuni kolm erinevat aktiivaega päevas. (⇒ 11.7)

Kui robotniiduk peab minema niidupinna mingitele kindlatele aladele, siis määratakse eraldi käivituspunktid. (⇒ 11.14)

i **Dünaamilise** niiduplaani valimise korral ei pruugita olenevalt tingimustest (nt ilus ilm või suur ajaaken) kõiki aktiivaegu optimaalse muruhoolduse jaoks kasutada.

Aktiivaegade muutmine: (⇒ 11.7)

- Lisaniitmiste jaoks lisatavad aktiivajad
- Ajaaken saab kohandada, et näiteks vältida hommikul või öösel niitmist.
- Üksikute aktiivaegade vahelejätmine, sest niidupinda kasutatakse nt peo tarbeks.

Niitmise kestuse pikendamine: (⇒ 11.7)

- Leidub alasid, kus ei niideta piisavalt, nt kuna niidupind on äärmiselt nurgeline.
- Rohu intensiivne kasv kasvuperioodil.

- Eriti tihe muru.

Niitmise kestuse lühendamine: (⇒ 11.7)

- Rohu vähenenud kasvamine kuumuse, külma või kuivuse tõttu.

Uue niiduplaani koostamine: (⇒ 11.7)

- Niidupinna suurust muudeti.

Uus installimine: (⇒ 9.6)

- Dokkimisjaama uus asukoht
- Esmakordne kasutuselevõtt uuel niidupinnal

15.4 Automaatikaga niitmine

- Automaatika sisselülitamine: Sisselülitatud automaatika korral on ekraanil akusümboli kõrval automaatikasümbol. (⇒ 11.7)
- Niitmiste **käivitaminine**: Niiduplaani tüübi **Standard** puhul hakkab robotniiduk iga aktiivaja alguses sõitma ja niidab muru. Niiduplaani tüübi **Dünaamiline** korral jaotatakse niitmised automaatselt aktiivaegadele, mis on saadaval. (⇒ 11.7)
- Niitmise **lõpetamine**: Kui aku on tühi, läheb robotniiduk automaatselt dokkimisjaama. (⇒ 15.7) **Nupuga STOP** või menüüga **Kojusõit** saate aktiivse niitmise alati käsitsi lõpetada. (⇒ 5.1) Seadme **kojukulsumise** aktiveerimine dokkimisjaamal lõpetab niitmise kohe. (⇒ 13.1) **RMI 632 C, RMI 632 PC:** Niitmise saab lõpetada ka rakendusega – saatke robotniiduk dokkimisjaama. (⇒ 10.)



Niidupindu, kuhu robotniiduk pääseb **läbikäigu** kaudu, niidetakse ainult siis, kui sellise pinna jaoks on määratud käivituspunktid.

15.5 Aktiivaegadest sõltumatu niitmine

- Aktiveerige dokitud robotniiduk mõnele nupule vajutades. Siis lülitub sisse ka dokkimisjaam.

Dokkimisjaamaga niidupinnad:

- Viivituseta niitmine: avage menüü „**Start**” või (⇒ 11.5) vajutage **niitmisenuppu**. Niitmine algab viivituseta ja kestab kuni määratud kellaajani. Kui käivituspunktid on olemas, võite valida mõne neist.
- **RMI 632 C, RMI 632 PC:** niitmise käivitaminine rakendusega. (⇒ 10.) Niitmine algab määratud algusajal ja kestab kuni määratud lõpuajani. Kui käivituspunktid on olemas, võite valida mõne neist.
- Niitmise käsitsi lõpetamine: **Nupuga STOP** või menüüga **Kojusõit** (⇒ 11.6) saate aktiivse niitmise alati lõpetada. (⇒ 5.1) Ka **kojukulsumise** aktiveerimine dokkimisjaamal lõpetab niitmise kohe. (⇒ 13.1) **RMI 632 C, RMI 632 PC:** Niitmise saab lõpetada ka rakendusega – saatke robotniiduk dokkimisjaama. (⇒ 10.)
- Vajaduse korral käib robotniiduk vahepeal akut laadimas ja jätkab seejärel niitmist kuni valitud lõpuajani.



Vajaduse korral käib robotniiduk vahepeal akut laadimas ja jätkab seejärel niitmist kuni valitud lõpuajani.

Lisapinnad:

- Sõidutage või kandke robotniiduk lisapinnale.
- Aktiveerige lisapind. (⇒ 12.10)
- Viivituseta niitmine: avage menüü „**Start**” või (⇒ 11.5) vajutage **niitmisenuppu**. Niitmine algab otsekohe ja kestab kuni määratud kellaajani.
- Niitmise lõpetamine: Kui valitud lõpuae on käes, siis läheb robotniiduk piiramistraadi juurde ja jääb seisma. Viige seade aku laadimiseks dokkimisjaama ja kinnitage näidatav teade. (⇒ 24.) **Nupuga STOP** saate aktiivse niitmise alati käsitsi lõpetada. (⇒ 5.1)



Kui aku saab enne määratud lõpuaega tühjaks, lühendatakse niitmist vastavalt.

15.6 Käsitsi niitmine



Pörkeandur ja ääre piirang on käsitsi niitmise ajal inaktiivsed.

- Laadige vajaduse korral akut (⇒ 15.8)
- Eemaldage juhtkonsool (⇒ 15.2)
- Aktiveerige menüüs „**Veel**” alammenüü **Käsitsi niitmine** (⇒ 11.8)
- Liigutage ja juhtige robotniidukit rist-juhttrauga. Edasisuunas liikudes saab valida 2 kiiruse vahel: **aeglane** (vajutage nuppu kergelt), **kiire** (vajutage nuppu tugevalt).
- Kontrollige enne niitmist sisselülitamist, kas teie jalad on niiduseadmest piisavalt kaugel, lisaks kõndige alati robotniiduki taga. (⇒ 4.2)



- Vajutage niitmistera sisselülitamiseks parema pöidlaga **nuppu OK** ja hoidke, seejärel vajutage vasaku pöidlaga **niitmisenuppu** ja hoidke ning vabastage nupp OK. Niitmistera pöörleb seni, kuni niitmisenupp on alla vajutatud.
- Hoidke käsitsi niitmisel vasaku pöidlaga niitmisenuppu all ja kasutage parema käega rist-juhtrauda.
- Vabastage niitmisenupp, et niitmistera peatada.
- Laadige pärast käsitsi niitmist akut. (⇒ 15.8)



15.7 Robotniiduki dokkimine

Dokkimine automatrežiimi ajal:

Aktiivaja lõppemise või aku tühenemise korral läheb robotniiduk automaatselt dokkimisjaama.

Sunniviisiline dokkimine:

- Vajaduse korral paigaldage juhtkonsool. (⇒ 15.2)
- Lülitage vajaduse korral dokkimisjaam sisse. (⇒ 13.1)
- Aktiveerige kojusõit. (⇒ 11.6) Niitmise ajal saab dokkimisjaamal aktiveerida ka **kojukursumise**.



- **RMI 632 C, RMI 632 PC:** Saatke robotniiduk rakenduse abil dokkimisjaama. (⇒ 10.)



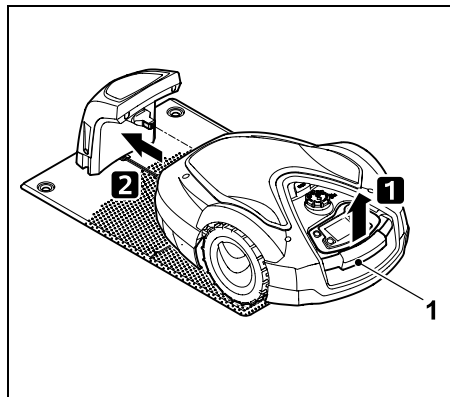
Praegusel aktiivajal ei järgne dokkimisele ühtegi niitmist.

Käsitsi dokkimine:

- Juhtige robotniiduk juhtkonsooliga dokkimisjaama, selleks eemaldage juhtkonsool (⇒ 15.2) ja aktiveerige menüüs „Veel” alammenüü **Käsitsi niitmise** (⇒ 11.8).

või

- Lükake robotniiduk käsitsi dokkimisjaama.



Tõstke robotniiduk kandesangast (1) pisut üles ja vabastage veorattad koormusest. Lükake seade esiratastele toetades dokkimisjaama.

- Vajaduse korral paigaldage juhtkonsool. (⇒ 15.2)

15.8 Aku laadimine



Akut on lubatud laadida üksnes dokkimisjaama kaudu. Ärge kunagi võtke akut välja ega laadige seda mõne välise laadimiseseadmega.

Automaatne laadimine

Niitmisele järgneb automaatselt laadimine, kui robotniiduk läheb dokkimisjaama.

Laadimise alustamine käsitsi

- Pärast **lisapindadel** kasutamist viige robotniiduk niidupinnale tagasi ja dokkige. (⇒ 15.7)
- Pärast **niitmise katkestamist** dokkige robotniiduk. (⇒ 15.7)
- Vajaduse korral lõpetage robotniiduki ooterežiim mõnele nupule vajutamisega. Laadimine algab automaatselt.

Laadimine

Laadimise ajal näidatakse **olekunäidikul** teksti „Akut laetakse”.



Kõigis ülejäänud menüüdes tuleb ekraani teabealal aku sümboli asemele toetepistiku sümbol.



Laadimise kestus võib olla erinev ja seda kohandatakse automaatselt järgmise kasutusega.



Laadimisprobleemide korral näidatakse ekraanil vastavat teadet. (⇒ 24.)

Akut hakatakse laadima alles siis, kui pinge on teatud väärtusest madalam.

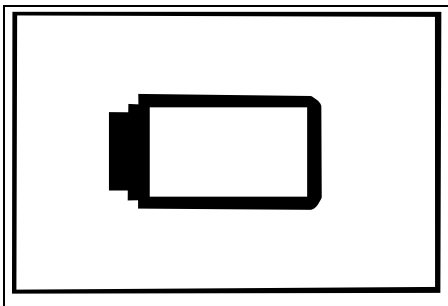
Laetus

Olekunäidikul saab vaadata praegust laetuse taset, kui vastav näit on valitud. (⇒ 11.12)



Ekraani teabealal näitab **aku sümbol** kõigis ülejäänud menüüdes laetuse taset. (⇒ 11.3)





Kui aku ei ole piisavalt laetud, siis näidatakse sellekohast aku sümbolit. Sellisel juhul paigutage robotniiduk laadimiseks dokkimisjaama.

16. Hooldus



Vigastusoh!

Enne kõiki seadmega seotud hooldus- või puhastustöid lugege läbi peatükk „Ohutusnõuded“ (⇒ 6.), eriti aga alapeatükk „Hooldus ja remont“ (⇒ 6.9), ning järgige täpselt kõiki nendes peatükkides toodud ohutusjuhiseid.

Aktiveerige seadmelukk enne kõiki hooldus- ja puhastustöid. (⇒ 5.2)



Tõmmake enne hooldustöid dokkimisjaama võrgupistik välja.



Kandke kõikide hooldustööde tegemise ajal kindaid, eriti niitmisteraga töötades.



16.1 Hooldusplaan

Hooldusvälbad sõltuvad muuhulgas töötundidest. Vastava loenduri Niitmistunnid saate avada menüüst Veel - Teave. (⇒ 11.17)

Pidage näidatud hooldusvälpadest täpselt kinni.

Hooldustööd aktiivaegadega päevadel

- Kontrollige seadme ja dokkimisjaama üldseisundit visuaalselt.
- Kontrollige ekraaninäitu ning õiget kellaega ja järgmise niitmise algusaega.
- Kontrollige niidupinda ja eemaldage vajaduse korral võõrkehad jms.
- Kontrollige, kas aku laadimine toimib. (⇒ 15.8)

Iganädalased hooldustööd

- Puhastage seadet. (⇒ 16.2)
- Kontrollige visuaalselt niitmistera, tera kinnitust ja niiduseadet kahjustuste (täkked, mõrad, murtud kohad jne) ja kulunud kohtade suhtes. (⇒ 16.3)

Iga 200 tunni järel

- Vahetage niitmistera välja. (⇒ 16.4)

Iga-aastased hooldustööd

- STIHL soovib lasta seadet kontrollida ettevõtte STIHL müügiesinduses kord aastas talvel. Seejuures hooldatakse eriti just akut, elektroonikat ja tarkvara.



Selleks, et müügiesindus saaks teha hooldustöid nõuetekohaselt, seadke seade ohutusastmele „Pole“ või andke müügiesindusele PIN-kood.

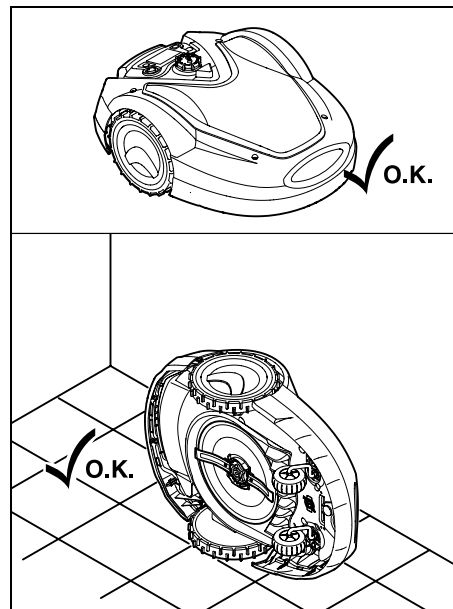
16.2 Seadme puhastamine

Hoolikas puhastamine kaitseb seadet kahjustuste eest ja pikendab selle kasutusiga.

Puhastus- ja hooldusasend:



Kontrollige enne puhastamist, et pöördnupp oleks korralikult paigaldatud (muidu võib vesi seadmesse sattuda).



Seadme ülaosa (põhikate, kaugjuhtimine) puhastamiseks asetage seade tasasele, tugevale ja horisontaalsele pinnale.

Seadme alakülje puhastamiseks (niitmistera, niiduseade) kallutage robotniiduk joonise järgi vasakule küljele ja toetage vastu seina.

- Eemaldage mustus harja või lapiga. Eelkõige puhastage niiduki tera, robotniiduki ja dokkimisjaama laadimiskontaktid.
- Korpusesse ja niiduseadmesse kinnijäänud rohi lükake enne puupulgaga lahti.
- Vajaduse korral kasutage spetsiaalset puhastusvahendit (nt ettevõtte STIHL oma).
- Võtke liugplaat regulaarsete ajavahemike tagant välja ja eemaldage rohi. (⇒ 16.6)



Märja ilmaga tuleb liugplaati sagedamini puhastada. Liugplaadi ja niiduseadme korpuse vahele kinni jäänud mustus tekitab hõõrdumist, põhjustades suuremat energiakulu.

16.3 Niitmistera kulumispiiride kontrollimine



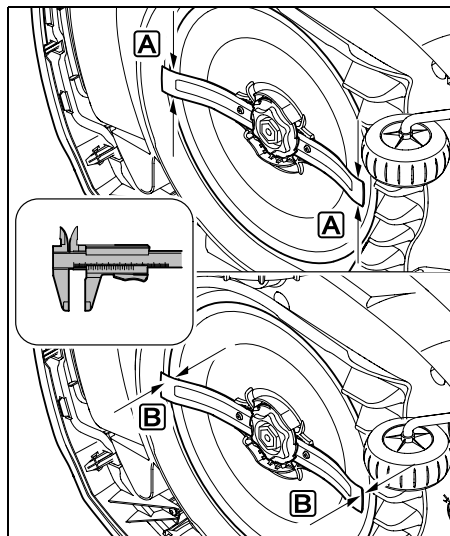
Vigastusoht!

Kulunud niitmistera võib murduda ja tekitada raskeid vigastusi. Seetõttu tuleb tera hooldusjuhistest kinni pidada. Niitmisterade kulumine oleneb kasutuskohast ja kasutuse kestusest. Kui kasutate seadet liivasel pinnal või sageli kuivades tingimustes, siis on niitmistera koormus suurem ja see kulub keskmisest kiiremini.

Vahetage niitmistera hiljemalt iga 200 töötunni tagant – ärge teritage niitmistera. (⇒ 16.5)

- Aktiveerige seadmeluk. (⇒ 5.2)

- Asetage robotniiduk külili ja toetage kindlalt vastu stabiilset seina. Puhastage niiduseadet ja niitmisterasid hoolikalt. (⇒ 16.2)



Kontrollige tera laiust **A** ja tugevust **B** nihkmõõdikuga.

A > 25 mm

B > 1,3 mm

Tera tuleb vahetada, kui mõõdetud väärtused saavutatakse ühes või enamas kohas või asuvad väljaspool lubatud piire.

16.4 Niitmistera eemaldamine ja paigaldamine



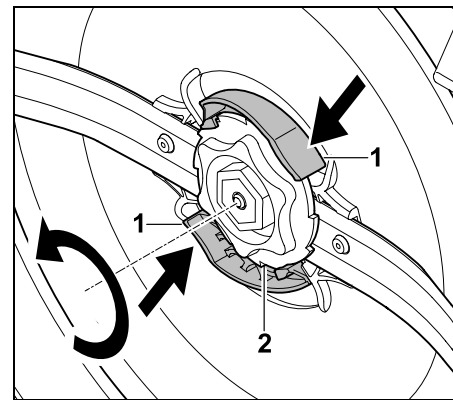
Niitmistera tööiga on 200 tundi.

- Aktiveerige seadmeluk. (⇒ 5.2) ja pange kindad kätte.

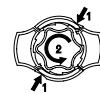


- Asetage robotniiduk külili ja toetage kindlalt vastu stabiilset seina. Puhastage niiduseadet ja niitmisterasid hoolikalt. (⇒ 16.2)

Niitmistera eemaldamine:



Vajutage mõlemad lapatsid (1) liugplaadil ühe käega alla ja hoidke. Teise käega keerake kinnitusmutter (2) välja. Eemaldage niitmistera koos kinnitusmutriga.



Niitmistera paigaldamine:

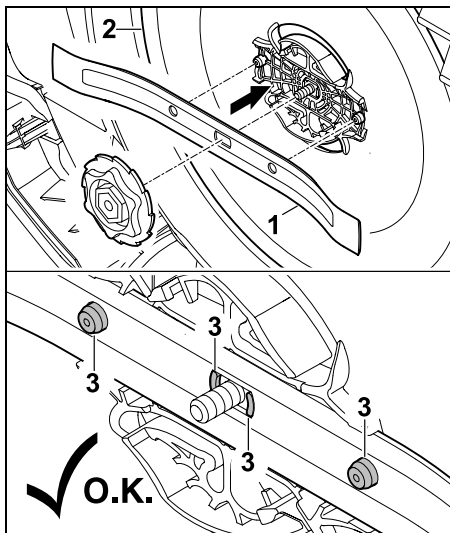


Vigastusoht!

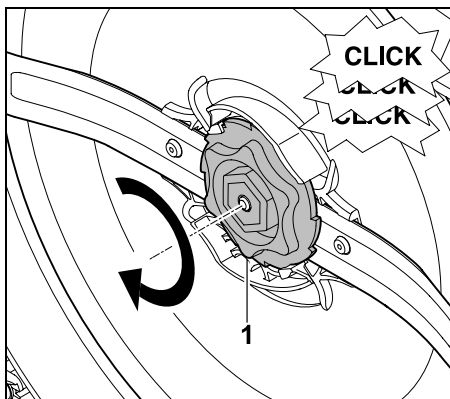
Kontrollige enne paigaldamist, et teradel pole kahjustusi. Niitmistera tuleb välja vahetada, kui sellel on näha sälke või lõhesid või kui see on kulunud. (⇒ 16.3)

Nii liugplaat kui ka kinnitusmutter tuleb samuti välja vahetada, kui need on saanud kahjustada (nt murdunud, kulunud). Eriti oluline on, et kinnitusmutter fikseerub korralikult liugplaadi külge.

- Enne paigaldamist puhastage tera, liugplaat ja kinnitusmutter.



Paigaldage niitmistera (1) liugplaadile (2), nagu joonisel on näidatud. Jälgige, et niitmistera kinnituskonksud (3) asetseksid õigesti.



Keerake kinnitusmutter (1) lõpuni kinni. Kinnikeeramise ajal kostuvad mitmed klikkivad helid. Kontrollige ettevaatliku raputamisega, et niitmistera on kindlalt kinni.

- Pärast niitmistera paigaldamist kinnitage teravahetus menüüs „Veel - Teenindus“. (⇒ 11.16)

16.5 Niitmistera teritamine

Ärge **kunagi** teritage terasid.

STIHL soovib **alati** vahetada nüri niitmistera uue vastu.

- i** Vaid uus niitmistera on nõutava täpsusega tasakaalustatud ning garanteerib masina nõuetele vastava töötamise ja madala mürataseme.

16.6 Liugplaadi eemaldamine ja paigaldamine

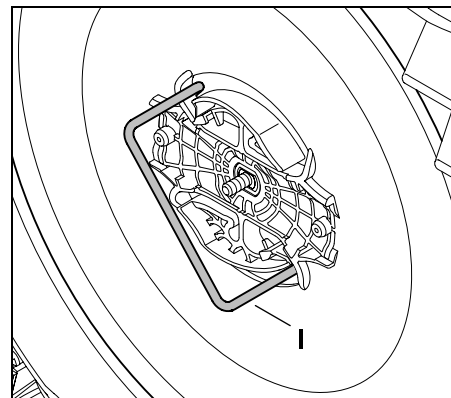
- i** Niiduseadme puhastamiseks võib liugplaadi küljest ära võtta.

- Aktiveerige seadmelukk (⇒ 5.2) ja pange kindad kätte.
- Asetage robotniiduk küllili ja toetage kindlalt vastu stabiilset seina. Puhastage niiduseadet ja niitmisterasid hoolikalt. (⇒ 16.2)

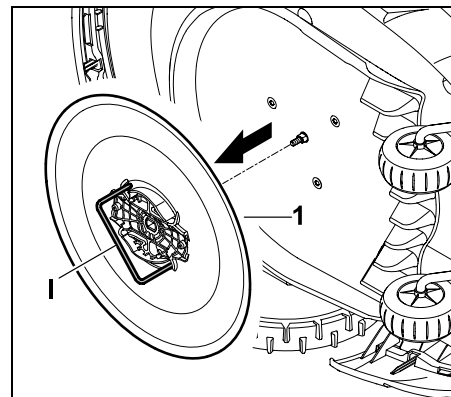


Liugplaadi eemaldamine:

- Võtke ära niitmistera. (⇒ 16.4)

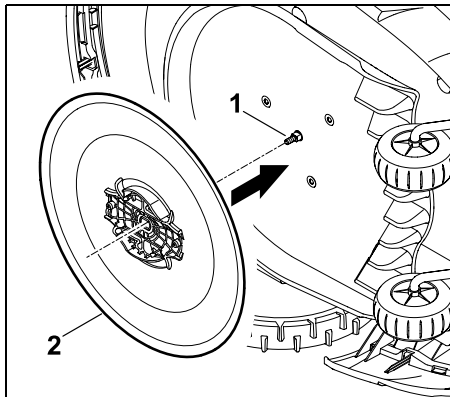


Lükake tõmmits (I) liugplaati nagu joonisel näidatud, ja keerake vastupäeva kuni lõpuni välja.



Toetage seadet ühe käega. Võtke liugplaat (1) tõmmitsat (I) tõmmates ära.

Liugplaadi paigaldamine:



Puhastage teravõlli (1) ja liugplaati (2) põhjalikult. Lükake liugplaat lõpuni teravõllile.

- Paigaldage niitmistera. (⇒ 16.4)

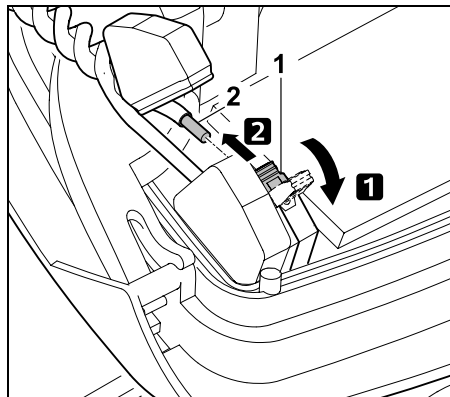
16.7 Traadi katkestuskoha otsimine

i Kui traadis on katkestus, siis vilgub dokkimisjaamal kiiresti punane märgutuli. (⇒ 13.1) Robotniiduki ekraanil näidatakse vastavat teadet.

Kui te traadi katkestuskohta kirjelduse järgi ei leia, siis võtke ühendust müügiesindusega.

Traadimurdu võib otsida niihästi eemaldatud kui ka paigaldatud juhtkonsooliga. Täpse otsingu jaoks peab juhtkonsool paigaldatud olema.

- Enne traadi katkestuskoha otsimist tuleb **1 kord** vajutada dokkimisjaama nuppu (märgutuli vilgub ikka kiiresti).
- Eemaldage dokkimisjaama kate ja pöörake paneel lahti. (⇒ 9.2)



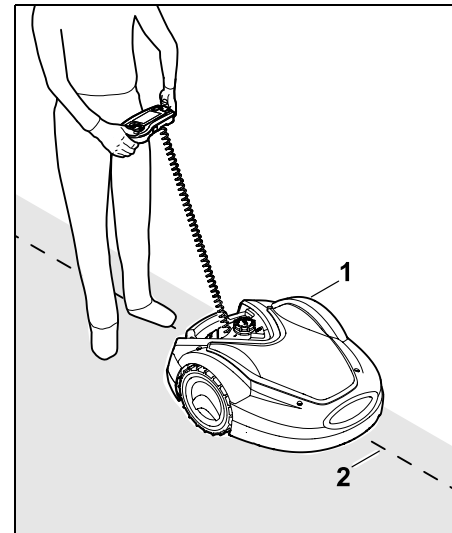
- 1** Avage vasak kinnitushoob (1).
- 2** Eemaldage traadiots (2) klemmplokist ja sulgege kinnitushoob.

- Pöörake paneel kinni ja pange dokkimisjaama kate tagasi. (⇒ 9.2)

Alljärgnevas kirjeldatakse traadi katkestuskoha päripäeva otsimist, s.t dokkimisjaamast liigutakse mööda piiramistraati päripäeva. Vajaduse korral võite otsida ka vastupäeva, kuid sel juhul tuleb parempoolne traadiots klemmplokist välja tõmmata.

- Eemaldage vajaduse korral juhtkonsool. (⇒ 15.2)
- Valige menüüs „Veel - Teenindus” kirje „Traadimurru otsing” ja kinnitage nupuga OK. (⇒ 11.16)

Otsimine eemaldatud juhtkonsooliga:



Alustage dokkimisjaamast ja järgnege robotniidukiga (1) niidupinna äärelle **päripäeva**. Juhtige seadet rist-juhtauaga ja jälgige, et piiramistraat (2) asetseks traadiandurite all. Traadiandurid paiknevad kaitstult vasakul ja paremal pool robotniiduki esiosas. Traadi katkestuskoha otsimisel näidatakse ekraanil **signaali tugevust**. Kui see väärtus on kõige kõrgem, siis paiknevad traadiandurid kõige paremini piiramistraadi kohal.

Kui traadi andurid võtavad traadi signaali korrektselt vastu, ilmub ekraanile sümbol **Traadi signaal OK**.

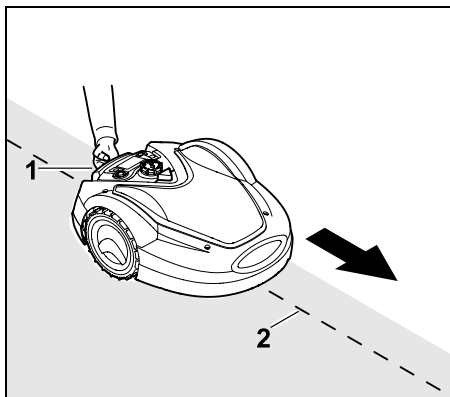


Traadi katkestuse kohas langeb signaali tugevus ja ekraanile ilmub sümbol **Traadi sign. kontrollimine**.



- Parandage katkestuse koht traadi ühendusklemmiga (⇒ 12.16), vajaduse korral paigaldage katkestuse kohta uus piiramistraat.
- Ühendage uuesti vasakpoolne traadiots. (⇒ 9.11)
- Kui traadi katkestuskoht on korralikult parandatud, siis süttib punane märgutuli. (⇒ 13.1)

Täppisotsing paigaldatud juhtkonsooliga:



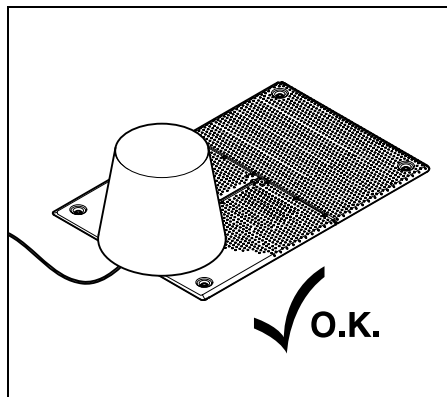
Tõstke robotniiduk kandesangast (1) pisut üles ja vabastage veorattad koormusest. Lükake seadet seda esiratastele toetades mööda piiramistraati (2). Edasine tegutsemine on sama nagu eemaldatud juhtkonsooliga otsimine.

16.8 Hoiulepanek ja talvepaus

Robotniiduki **pikemaks ajaks seismajätmise** korral (nt talveperioodiks, hoiulepanekuks) tuleb teha järgmist:

- Laadige akut (⇒ 15.8)
- Seadke robotniiduk talveunne (⇒ 11.16)

- Eemaldage toiteadapter pistikupesast
- Puhastage hoolikalt kõik robotniiduki ja dokkimisjaama välised osad



Katke dokkimisjaam sobiva kattega ja fikseerige kate.

- Robotniidukit tuleb hoida ratastel seisvana kuivas, suletud ja tolmuvabas ruumis. Veenduge, et seadet hoitakse kohas, kus lapsed seda kätte ei saa.
- Hoiule tuleb robotniiduk panna tööseisukorras.
- Kõik kruvid peavad olema tugevalt kinni keeratud, loetamatud ohu- ja hoiatussildid seadmel välja vahetatud, kogu seade üle kontrollitud, et see ei ole kulunud ega kahjustatud. Vahetage kulunud või kahjustatud osad välja.
- Kõrvaldage enne hoiulepanekut tõrked, kui neid seadmel esineb.

i Robotniiduki peale ei tohi mitte kunagi midagi panna.

Temperatuur ei tohi hoiukohas langeda madalamale kui 5 °C.

Robotniiduki **uuesti kasutuselevõtmine** pärast pikka seismist:

i Pärast pikka aega seismist tuleb vajaduse korral õigeks seada kuupäev ja kellaeg. Vajalikke valikuaknaid näidatakse töölerakendamisel. Kui valikuaknaid automaatselt ei näidata, siis kontrollige kuupäeva ja kellaega menüüs „Seadistused” ning vajaduse korral muutke neid. (⇒ 11.10)

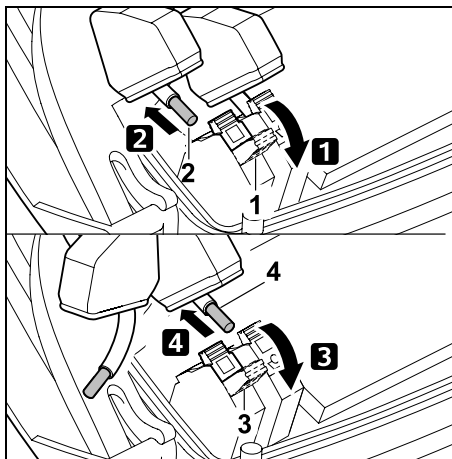
- Niidupinna ettevalmistamine: Eemaldage võõrkehad ja niitke väga kõrge muru tavalise muruniidukiga madalamaks.
- Võtke dokkimisjaamalt kate ja ühendage toiteadapter pistikupesassa.
- Laadige akut (⇒ 15.8)
- Paaristage robotniiduk ja dokkimisjaam. (⇒ 9.10)
- Eemaldage äärepiirkonnast takistused ja võõrkehad. Alustage mööda äärt sõitmist ja kontrollige, kas läbikäigud ja kitsad kohad on läbitavad. (⇒ 11.13)
- Kontrollige niiduplaani ja vajaduse korral muutke seda. (⇒ 11.7)
- Lülitage automaatika sisse (⇒ 11.7).
- **RMI 632 C, RMI 632 PC:** aktiveerige vajaduse korral energiarežiim Standard (⇒ 11.10) ja lülitage GPS-kaitse sisse. (⇒ 11.15)

16.9 Dokkimisjaama demonteerimine

Robotniiduki **pikemaks ajaks seismajätmise** korral (nt talveperioodiks) saab ka dokkimisjaama küljest ära võtta.

- Robotniiduki ettevalmistamine pikemaks seismajätmiseks (⇒ 16.8)

- Eemaldage toiteadapter pistikupesast.
- Eemaldage dokkimisjaama kate ja pöörake paneel lahti. (⇒ 9.2)



1 Avage parempoolne kinnitushoob (1).

2 Võtke parempoolne traadiots (2) klemmiplokist välja.

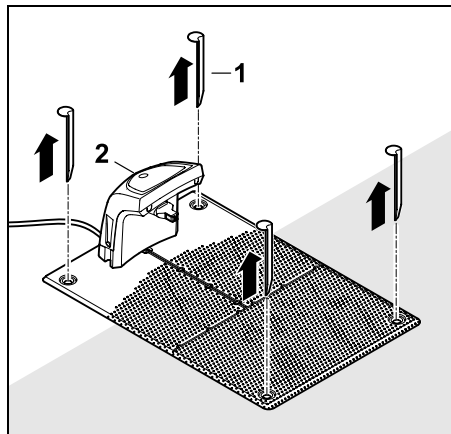
Seejärel sulgege kinnitushoob (1).

3 Avage vasakpoolne kinnitushoob (3).

4 Võtke vasakpoolne traadiots (4) klemmiplokist välja.

Seejärel sulgege kinnitushoob (3).

- Pöörake paneel kinni. (⇒ 9.2)
- Võtke parem- ja vasakpoolne traadiots dokkimisjaamast eraldi välja.
- Paigaldage dokkimisjaama kate. (⇒ 9.2)



Tõmmake vaiad (1) välja, võtke dokkimisjaam (2) koos ühendatud toiteadapteriga murult ära, puhastage põhjalikult (niiske lapiga) ja pange hoiule.

- Robotniidukit, dokkimisjaama ja toiteadapterit tuleb hoida kuivas, suletud ja tolmuvabas ruumis normaalses asendis. Dokkige robotniiduk dokkimisjaama. Veenduge, et seadet hoitakse kohas, kus lapsed seda kätte ei saa.
- Kaitske piiramistraadi vabu otsi ilmastikumõjude eest, nt kleepige need sobiva isoleerteibiga kinni.
- Dokkimisjaama tagasipaigaldamine toimub samuti kui esmakordne paigaldamine. Eriti pöörake tähelepanu sellele, et ühendate piiramistraadi parem- ja vasakpoolse otsa õige poolega. (⇒ 9.1)

17. Tavalised varuosad

Niitmistera
6309 702 0102

18. Tarvikud

- **STIHL-i komplekt S** pindadele kuni 500 m²
- **STIHL-i komplekt L** pindadele 2000 m² – 4000 m²
- Kinnitusvaiad **STIHL AFN 075**
- Piiramistraat **STIHL ARB 501**: pikkus: 500 m läbimõõt: 3,4 mm
- Traadi ühendusklemm **STIHL ADV 010**
- Väikese pinna moodul **STIHL AKM 100**

Masina jaoks on saadaval järgmised tarvikud.

Lisateavet saate ettevõtte STIHL müügiesindusest, Internetist (www.stihl.com) või ettevõtte STIHL kataloogist.



Turvalisuse tagamiseks tohib masinaga kasutada ainult ettevõtte STIHL lubatud tarvikuid.

19. Kulumise minimeerimine ja kahjude vältimine

Olulised juhised tootegrupi tehniliseks korrashoiuks ja hoolduseks

Robotniiduk, akutoitega (STIHL RMI)

Ettevõtte STIHL välistab igasuguse vastutuse materiaalsete kahjude ja inimeste vigastuste eest, mis on tekkinud selles kasutusjuhendis toodud juhiste eiramise tõttu, eriti neid, mis puudutavad ohutust, kasutamist ja hooldust, või mis on tekkinud mittelubatud detailide või varuosade kasutamise tõttu.

Palun järgige kindlasti järgmisi olulisi juhiseid, et vältida STIHLi seadme kahjustusi ja liigset kulumist:

1. Kuluosad

Mõni STIHLi seadme osa kulub ka sihipärasel kasutamisel ning need tuleb kasutamise viisi ja kestuse järgi õigel ajal välja vahetada.

Nende hulka kuuluvad muuhulgas:

- niitmistera,
- aku,
- rehvid.

2. Selle kasutusjuhendi nõuete järgimine

STIHLi seadet tuleb kasutada, hooldada ja hoiustada hoolikalt, nagu on kirjeldatud selles kasutusjuhendis. Kõigi kahjude eest, mis tulenevad ohutus-, käsitsemis- ja hooldusjuhiste eiramisest, vastutab kasutaja ise.

See kehtib eriti:

- aku vale käitlemise (laadimine, hoiustamine) korral;
- vale elektriühenduse (pinge) kohta;
- ettevõtte STIHL poolt mittelubatud muudatuste tegemisel tootele;
- instrumentide või tarvikute kasutamise kohta, mis ei ole seadme jaoks lubatud või sellele sobivad või on kehva kvaliteediga;
- toote mittesihipärase kasutamise korral;
- toote kasutamisel spordiüritustel või võistlustel;
- defektsete komponentidega toote edasikasutamisel tekkinud kahjude korral.

3. Hooldustööd

Kõiki peatükis „Hooldus” nimetatud töid tuleb teha regulaarselt.

Kui kasutaja ise ei saa neid hooldustöid teha, tuleb lasta need müügiesinduses teha.

STIHL soovib lasta hooldustöid ja remonti teha ainult STIHLi müügiesinduses.

STIHLi müügiesinduste töötajaid koolitatakse regulaarselt ja nende käsutuses on tehniline teave.

Kui need tööd tegemata jäetakse, võivad tekkida kahjud, mille eest vastutab kasutaja.

Nende hulka kuuluvad muuhulgas:

- ebapiisavast või valest puhastamisest tulenevad seadmekahjustused;
- korrosiooni tõttu ja muud valest hoidmisest tekkinud kahjustused;
- seadmekahjustused madala kvaliteediga varuosade kasutamise tõttu;
- kahjustused hilinenud või ebapiisava hoolduse või hooldus- või remonditööde tõttu, mida ei teatud müügiesinduse töökodades.

20. Keskkonnakaitse

Pakendid, seade ja tarvikud on valmistatud taaskasutatavatest materjalidest ning tuleb vastavalt jäätmekäitlusse suunata.

Materjalijäätmete keskkonnateadlik käitlemine soodustab ressurside taaskasutamist. Sellepärast tuleb seade pärast tavapärase kasutusaja lõppu viia

korduvkasutusega materjalide kogumiskohta. Järgige jäätmekäitlusse suunamisel peatükis „Jäätmekäitlus” toodud andmeid. (⇒ 6.11)



Jäätmed, nt akud, tuleb alati nõuetekohaselt jäätmekäitlusse anda. Järgige kohalikke eeskirju.

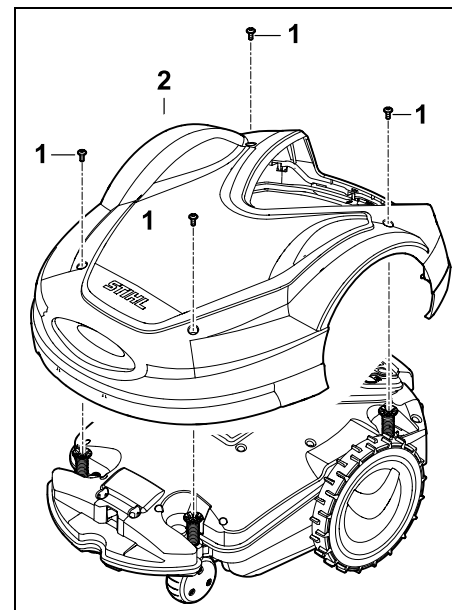


Li-Ion

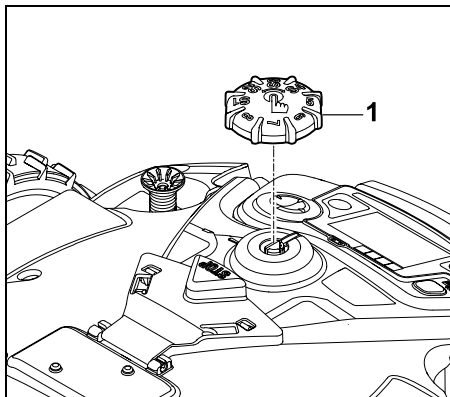
Liitiumioonakusid ei tohi visata olmejäätmete hulka, vaid tuleb viia müügiesindusse või ohtlike jäätmete kogumispunkti.

20.1 Aku eemaldamine

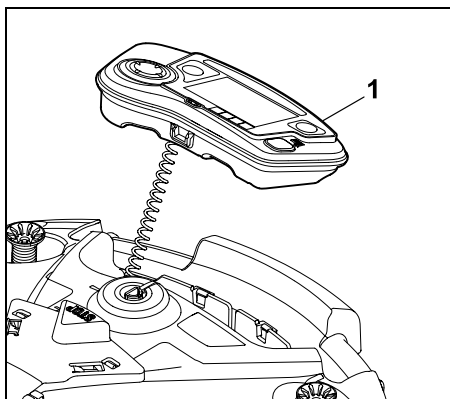
- Aktiveerige seadmeluk. (⇒ 5.2)



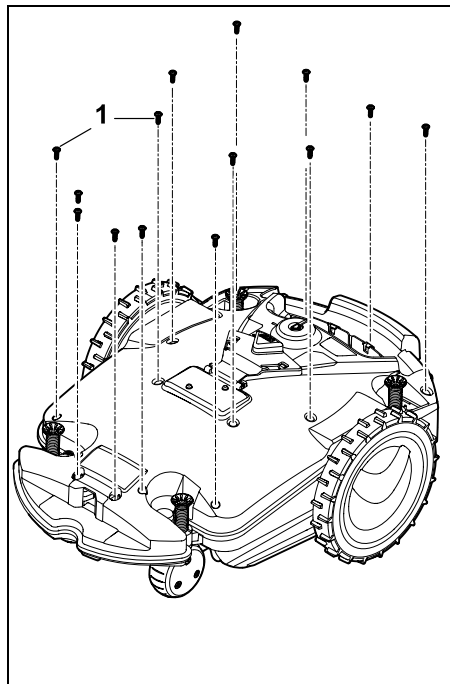
Keerake kruvid (1) kattest (2) välja ja eemaldage. Tõmmake katet (2) ülespoole.



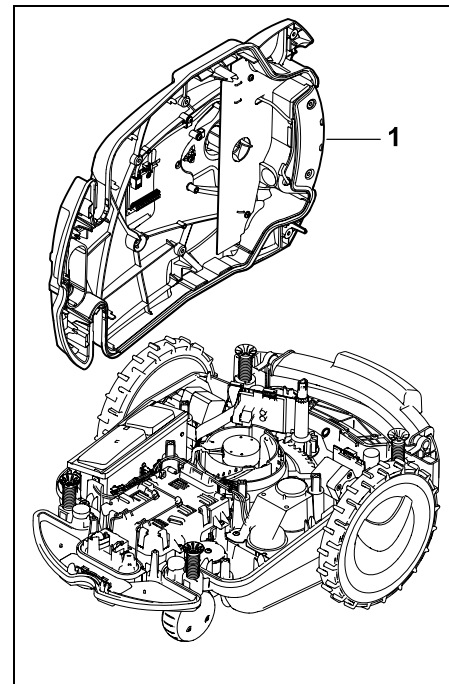
Tõmmake pöördnuppu (1) ülespoole.



Võtke juhtkonsool (1) välja ja pange taha kõrvale.



Keerake kruvid (1) välja ja eemaldage.



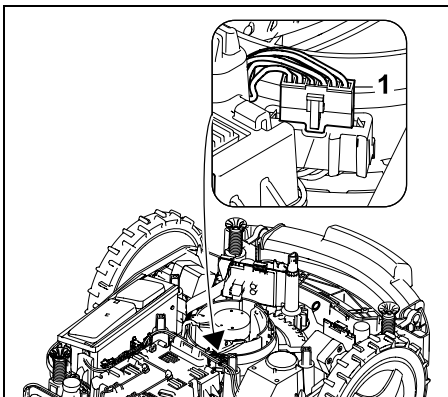
Asetage korpuse ülaosa (1) küljele.



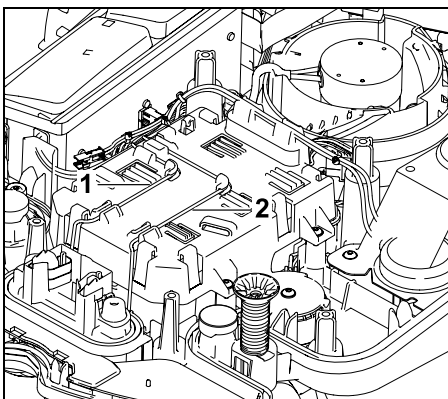
Vigastusoht!

Ühtegi aku kaablit ei tohi läbistada.
Lühise oht.

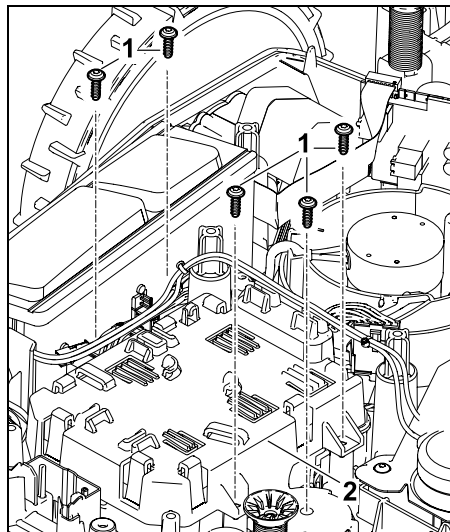
Võtke kaabel alati pistikust lahti ja eemaldage koos akuga.



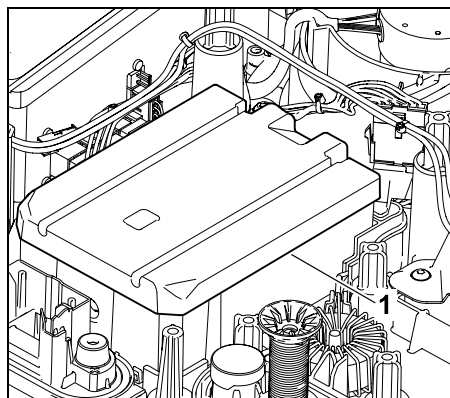
Tõmmake kaablipistik (1) välja.



Eemaldage kaabel (1) ja kaabel (2) kaablijuhikutest.



Eemaldage kruvid (1) ja akukambri kate (2).

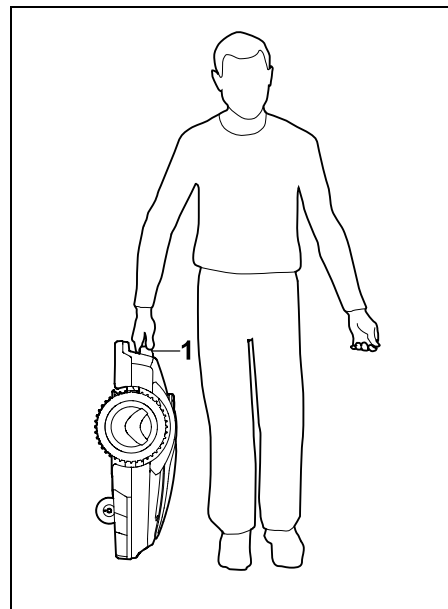


Eemaldage aku (1).

21. Transport

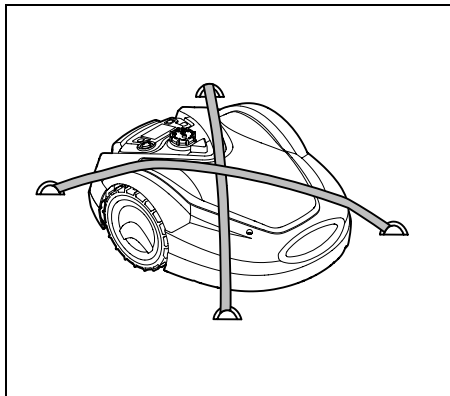
! Vigastusoht!
Lugege enne transportimist läbi peatükk „Ohutusnõuded“ (⇒ 6.), eriti aga alapeatükk „Seadme transport“ (⇒ 6.5), ja järgige hoolikalt kõiki ohutusnõudeid. Aktiveerige alati seadmelukk! (⇒ 5.2)

21.1 Seadme tõstmine või kandmine



Tõstke muruniiduk kandesangast (1) hoides üles ja kandke. Jälgige alati, et niitmistera oleks teie kehast, eelkõige kätest ja jalgadest piisavalt kaugel.

21.2 Seadme kõitega kinnitamine



Kindlustage muruniiduk laadimispiinal. Selleks kinnitage seade sobivate kinnitusvahenditega (rihmad, köied), nagu joonisel näidatud on.

Kindlustage transporditavad seadme osad (nt dokkimisjaam, väikedetailid) samuti libisemise suhtes.

22. vastavusdeklaratsioon

22.1 EU vastavusdeklaratsioon Akutoitega elektriline robotniiduk (RMI) koos dokkimisjaamaga (ADO)

Tootja:

STIHL Tirol GmbH
Hans Peter Stihl-Straße 5
6336 Langkampfen
Austria

ANDREAS STIHL AG & Co. KG kinnitab ainuvastutajana, et

Liik: automaatne ja akutoitega muruniiduk

Kaubamärk: STIHL
Mudel: RMI 632.1
RMI 632.1 P
RMI 632.1 C
RMI 632.1 PC

Seerianumber: 6309

Liik: Dokkimisjaam
Kaubamärk: STIHL
Mudel: ADO 601.1
Seerianumber: 6309

vastab direktiivide 2006/42/EC, 2011/65/EU, 2006/66/EC, 2014/53/EU asjakohastele sätetele ning on välja töötatud ja toodetud kooskõlas järgmiste standardite tootmiskuupäeval kehtivate versioonidega:
EN 50636-2-107, EN 60335-1 Ed 5, EN 55014-1, EN 55014-2, EN 61000-3-2, EN 61000-3-3

modeli RMI 632.1 C, RMI 632.1 PC korral ka:

ETSI EN 301 489-1 V2.2.3
ETSI EN 301 489-52 V2.1.1
ETSI EN 300 440-2 V2.1.1
ETSI EN 301 511 V9.0.2
ETSI EN 303 447 V1.2.1

Teavitatud asutus, TÜV Rheinland LGA Products GmbH, Nr. 0197, on vastavust direktiivi 2014/53/EU III lisa mooduli B järgi kontrollinud ja väljastanud järgmise EL-i tüübisertifikaadi:
RT 60146449 0001.

Tehniliste dokumentide säilitamine:
Andreas STIHL AG & Co. KG
Tooteluba

Valmistusaasta ja masinanumbri (seerianumbri) leiate seadmelt.

Waiblingen, 02.11.2020

ANDREAS STIHL AG & Co. KG

Volitatud isik

A handwritten signature in cursive script, appearing to read 'J. Hoffmann', written in black ink on a white background.

dr Jürgen Hoffmann, juhataja
tooteandmete, -nõuete ja kasutuslubade alal

23. Tehnilised andmed

**RMI 632.1, RMI 632.1 P,
RMI 632.1 C, RMI 632.1 PC:**

Seerianumber	6309
Lõikesüsteem	Multšiv niiduseade
Lõikeseadis	Lattvikat
Niitmislaius	28 cm
Lõikeseadise pöörlemissagedus	3150 p/min
Aku tüüp	Liitium-ioonaku
Aku pinge U_{DC}	28,8 V
Niitmiskõrgus	20 - 60 mm

**RMI 632.1, RMI 632.1 P,
RMI 632.1 C, RMI 632.1 PC:**

Kaitseklass	III
Kaitseaste	IPX4
Vastavalt EN 50636-2-107:	
Mürarõhutase L_{pA}	51 dB(A)
Mõõtemääramatus	
K_{pA}	3 dB(A)
Vastavalt 2000/14/EG / S.I. 2001/1701:	

Mõõdetud müratase	
L_{WA}	59 dB(A)
Mõõtemääramatus	
K_{WA}	3 dB(A)
$L_{WA} + K_{WA}$	62 dB(A)
Pikkus	73 cm
Laius	54 cm
Kõrgus	27 cm

RMI 632.1:	
Mass	14 kg
RMI 632.1 C, RMI 632.1 P, RMI 632.1 PC:	
Mass	15 kg

RMI 632.1, RMI 632.1 C:

Võimsus	120 W
Toiteadapter	HLG-120H
	2,9 A
Aku nimetus	AAI 160
Aku mahtuvus	4,9 Ah
Aku mass	1,3 kg

RMI 632.1 P, RMI 632.1 PC:

Võimsus	185 W
Toiteadapter	HLG-185H
	4,4 A
Aku nimetus	AAI 250
Aku mahtuvus	7,3 Ah
Aku mass	1,6 kg

Mobiilside:

Toetatavad	E-GSM-900
sagedusribad:	DCS-1800

Maksimaalne emiteeritav saatevõimsus

E-GSM-900:	880 - 915 MHz: 33,0 dBm
DCS-1800:	1710 - 1785 MHz: 30,0 dBm

Dokkimisjaam ADO 601.1:

Pinge U_{DC}	42 V
Kaitseklass	III
Kaitseaste	IPX4
Mass	3 kg

Piiramistraat ja juhtkaabel

Sagedusvahemik:	1,0 kHz ~ 90 kHz
Maksimaalne väljatugevus:	< 72 μ A/m

Võrgutoiteplokk:

Pinge U_{AC}	100 - 240 V
Sagedus	50/60 Hz
Pinge U_{DC}	42 V
Kaitseklass	I
Kaitseaste	IP67

STIHL-i akude transport:

STIHL-i akud vastavad ÜRO käsiraamatu ST/SG/AC.10/11/Rev.5 osa III alalõigus 38.3 nimetatud eeldustele.

Kasutaja võib STIHL-i akusid seadme kasutuskohta transportida avalikel teedel, ilma et oleks tarvis täita lisanõudeid.

Õhu- või meretranspordil tuleb järgida vastava riigi eeskirju.

Lisateavet transpordijuhiste kohta vaadake siit <http://www.stihl.com/safety-data-sheets>

REACH

REACH tähistab EÜ korraldust kemikaalide registreerimiseks, hindamiseks ja tootloa saamiseks. Teavet REACHi korralduse (EÜ) nr 1907/2006 täitmiseks vt www.stihl.com/reach

24. Teated

Teated annavad teavet aktiivsete vigade, tõrgete ja soovitude kohta. Neid näidatakse dialoogiaknas ja neid saab pärast nupu OK vajutamist avada menüü Veel - Teave - Teated kaudu. (⇒ 11.17)

Soovitusi ja aktiivseid teateid näidatakse ka olekunäidikul. (⇒ 11.2)

Teate andmete all näete teatekoodi, esinemise aega, prioriteetsust ja esinemissagedust.

– **Soovituste** prioriteetsus on „Madal” või „Teave” ja need vahetuvad olekunäidikul tekstiga „iMOW® töövalmis”. Robotniidukit saab edasi kasutada, automaatne töö ei katke.

– **Tõrgete** prioriteetsus on „Keskmine” ja nende korral peab kasutaja sekkuma. Robotniidukit saab kasutada alles pärast tõrke kõrvaldamist.

- Koos **vigadega**, mille prioriteetsus on „Kõrge”, tuleb ekraanile tekst „Müügiesindusega kontakteerumine”. Robotniiduki kasutamine saab jätkuda alles siis, kui ettevõtte STIHL müügiesindus on vea kõrvaldanud.

i Kui teade jääb hoolimata soovitatud abinõu rakendamisest aktiivseks, võtke ühendust ettevõtte STIHL müügiesindusega.

Vigu, mida saab kõrvaldada ainult ettevõtte STIHL müügiesindus, pole alljärgnevas loetletud. Sellise vea esinemise korral tuleb müügiesindusele edasi anda 4-kohaline veakood ja veatekst.

i **RMI 632 C, RMI 632 PC:** Teated, mis tavatööd mõjutavad edastatakse ka rakendusele. (⇒ 10.)

Pärast teate saatmist lülitub robotniiduk ooterežiimile ja lülitab aku säästmiseks mobiilside välja.

Teade

0001 – Andmed on uuendatud
Lubamiseks vajutage OK.

Võimalikud põhjused

- Uuendati seadme tarkvara.
- Elektritoite katkestus.
- Tarkvara- või riistvaraviga.

Abinõud

- Pärast nupu OK vajutamist töötab robotniiduk eelseatud seadistustega. Kontrollige ja muutke seadistusi (kuupäev, kellaeg, niiduplaan).

Teade:

0100 – Aku on tühi
Akupinge on liiga madal

Võimalik põhjus:

- Aku pinge on liiga madal.

Abinõu:

- Paigutage robotniiduk aku laadimiseks dokkimisjaama (⇒ 15.8)

Teade

0180 – Temperatuur madal
Peamine trükkplaat

Võimalikud põhjused

- Robotniiduki sisemuses on temperatuur liiga madal.

Abinõud

- Laske robotniidukil soojeneda.

Teade

0181 – Temperatuur kõrge
Peamine trükkplaat

Võimalikud põhjused

- Robotniiduki sisemuses on temperatuur liiga kõrge.

Abinõud

- Laske robotniidukil jahtuda.

Teade

0183 – Temperatuur kõrge
Laadimise juhtimise trükkplaat

Võimalikud põhjused

- Robotniiduki sisemuses on temperatuur liiga kõrge.

Abinõud

- Laske robotniidukil jahtuda.

Teade

0185 – Temperatuur kõrge
Liikumise juhtimise trükkplaat

Võimalikud põhjused

- Robotniiduki sisemuses on temperatuur liiga kõrge.

Abinõud

- Laske robotniidukil jahtuda.

Teade

0186 – Temperatuur madal
Aku

Võimalikud põhjused

- Aku temperatuur on liiga madal.

Abinõud

- Laske robotniidukil soojeneda.

Teade

0187 – Temperatuur kõrge
Aku

Võimalikud põhjused

- Aku temperatuur on liiga kõrge.

Abinõud

- Laske robotniidukil jahtuda.

Teade

0302 – Ajamimootori viga
Temperatuurivahemik on ületatud.

Võimalikud põhjused

- Vasaku ajamimootori temperatuur on liiga kõrge.

Abinõud

- Laske robotniidukil jahtuda.

Teade

0305 – Ajamimootori viga
Vasak ratas kinni.

Võimalikud põhjused

- Vasaku veoratta ülekoormus.

Abinõud

- Puhastage robotniidukit. (⇒ 16.2)
 - Kõrvaldage niidupinna ebatasasused (augud, süvendid).
-

Teade

0402 – Ajamimootori viga
Temperatuurivahemik on ületatud.

Võimalikud põhjused

- Parema veomootori temperatuur on liiga kõrge.

Abinõud

- Laske robotniidukil jahtuda.
-

Teade

0405 – Ajamimootori viga
Parem ratas kinni.

Võimalikud põhjused

- Parema veoratta ülekoormus.

Abinõud

- Puhastage robotniidukit. (⇒ 16.2)
 - Kõrvaldage niidupinna ebatasasused (augud, süvendid).
-

Teade

0502 – Niitmismootori viga
Temperatuurivahemik on ületatud

Võimalikud põhjused

- Niitmismootori temperatuur on liiga kõrge.

Abinõud

- Laske robotniidukil jahtuda.
-

Teade

0505 – Niitmismootori viga
Niitmismootori ülekoormus

Võimalikud põhjused

- Mustus liugplaadi ja niiduseadme korpuse vahel.
- Niitmismootorit ei saa sisse lülitada.
- Niitmismootori ülekoormus.

Abinõud

- Puhastage niitmistera ja niiduseade (⇒ 16.2)
 - Puhastage liugplaat (⇒ 16.6)
 - Suurendage niitmiskõrgust (⇒ 9.5)
 - Kõrvaldage niidupinna ebatasasused (augud, süvendid).
-

Teade

0701 – Aku temperatuur
Temperatuurivahemikust väljas.

Võimalikud põhjused

- Aku temperatuur on liiga madal või liiga kõrge.

Abinõud

- Laske robotniidukil soojeneda või jahtuda, vt aku jaoks lubatud temperatuurivahemikku. (⇒ 6.4)
-

Teade

0703 – Aku on tühi
Akupinge on liiga madal

Võimalikud põhjused

- Aku pinge on liiga madal.

Abinõud

- Paigutage robotniiduk aku laadimiseks dokkimisjaama. (⇒ 15.8)
-

Teade

0704 – Aku on tühi
Akupinge on liiga madal

Võimalikud põhjused

- Aku pinge on liiga madal.

Abinõud

- Paigutage robotniiduk aku laadimiseks dokkimisjaama. (⇒ 15.8)
-

Teade

1000 – Ümberkukkumine
Lubatud kalle on ületatud

Võimalikud põhjused

- Kaldeandur tuvastas ümberkukkumise.

Abinõud

- Paigutage robotniiduk ratastele ja kontrollige, et seade ei ole kahjustatud. Kinnitage teade nupuga OK.
-

Teade

1010 – iMOW® tõstetud
Lubamiseks vajutage OK.

Võimalikud põhjused

- Robotniiduk tõsteti põhikattest hoides üles.

Abinõud

- Kontrollige põhikatte liikuvust ja kinnitage teade nupuga OK.
-

Teade

1030 – Põhikatte viga
Põhikatte kontrollimine
Seejärel vajutage OK

Võimalik põhjus

- Põhikatet ei tuvastatud.

Abinõu

- Kontrollige põhikatet (liikuvus, kinnitus) ja kinnitage teade nupuga OK.
-

Teade

1100 – Juhtkonsool
Juhtkonsool sõidu ajal eemaldatud

Võimalik põhjus

- Juhtkonsool eemaldati automaatrežiimi ajal.

Abinõu

- Kinnitage teade nupuga OK, pärast juhtkonsooli tagasipanemist jätkub automaatne töö.
-

Teade

1120 – Põhikate blokeeritud
Põhikatte kontrollimine
Seejärel vajutage OK.

Võimalikud põhjused

- Tuvastati püsiv kokkupõrge.
- Kõrvaldage ebatasasused dokkimisjaama ümbert või alt.

Abinõu

- Vabastage robotniiduk, kõrvaldage vajaduse korral takistus või muutke piiramistraadi paigutust, seejärel kinnitage teade nupuga OK.
 - Kontrollige põhikatte liikuvust ja kinnitage teade nupuga OK.
 - Kõrvaldage ebatasasused ja kinnitage teade nupuga OK. (⇒ 9.1)
-

Teade

1125 – Kõrvaldage takistus
Kontrollige traadi paigaldust

Võimalikud põhjused

- Piiramistraat on ebatäpselt paigaldatud.

Abinõud

- Kontrollige piiramistraadi paigutust, kontrollige vahekauguseid vahendiga iMOW® Ruler (⇒ 12.5).
-

Teade

1130 – Kinni.
Vabastage iMOW®.
Seejärel vajutage OK.

Võimalikud põhjused

- Robotniiduk on kinni.
- Veorattad pöörlevad tühjalt.

Abinõud

- Vabastage robotniiduk, kõrvaldage niidupinna ebatasasused või muutke piiramistraadi paigutust, seejärel kinnitage teade nupuga OK.
 - Puhastage veorattad, vajaduse korral piirake vihmaga töötamist. Seejärel kinnitage teade nupuga OK. (⇒ 11.11)
-

Teade

1135 – Väljaspool
Paigutage iMOW® niidupinnale.

Võimalikud põhjused

- Robotniiduk on väljaspool niidupinda.

Abinõud

- Viige robotniiduk niidupinnale.
-

Teade

1140 – Liiga järsk
Traadi paigald. kontr.

Võimalik põhjus

- Kaldenurga andur tuvastas kalde, mis on suurem kui 22°.

Abinõu

- Muutke piiramistraadi paigutust, piirake murupinnad, mille kaldenurk on üle 22°.
-

Teade:

1160 – Käepide töötab
Vabastamiseks vajutage OK

Võimalik põhjus:

- Robotniiduk tõsteti kandesangast üles.

Abinõu:

- Kinnitage teade nupuga OK.
-

Teade

1170 – Signaali pole.
Lülitage dokkimisjaam sisse.

Võimalikud põhjused

- Dokkimisjaam on välja lülitatud.
- Töö ajal katkeb traadi signaali vastuvõtmine.
- Robotniiduk on väljaspool niidupinda.
- Dokkimisjaam või elektroonilised komponendid on välja vahetatud.

Abinõud

- Lülitage dokkimisjaam sisse ja andke niitmiskäsk.
 - Kontrollige dokkimisjaama toidet.
 - Kontrollige dokkimisjaama märgutuld – punane märgutuli peab töö ajal pidevalt põlema. (⇒ 13.1)
 - Viige robotniiduk niidupinnale.
 - Robotniiduki ja dokkimisjaama paaristamine. (⇒ 11.15)
-

Teade

1180 – iMOW® dokkimine
Automaatne dokkimine
ei ole võimalik

Võimalikud põhjused

- Dokkimisjaama ei leitud.
-

- Mõne läbikäigu algus või lõpp paigaldati valesti.

Abinõud

- Kontrollige dokkimisjaama LEDi, lülitage dokkimisjaam vajaduse korral sisse (⇒ 13.1).
- Kontrollige dokkimist (⇒ 15.7).
- Kontrollige läbikäigu lehtrikujulist sisse- ja väljasõitu (⇒ 12.11).

Teade

1190 – Dokkimisviga
Dokkimisjaam on hõivatud.

Võimalikud põhjused

- Dokkimisjaamas on teine robotniiduk.

Abinõud

- Dokkige robotniiduk, kui dokkimisjaam on jälle vaba.

Teade

1200 – Niitmismootori viga
Niitmismootori käivitamine nurjus 5x

Võimalikud põhjused

- Mustus liugplaadi ja niiduseadme korpuse vahel.
- Niitmismootorit ei saa sisse lülitada.
- Niitmismootori ülekoormus.

Abinõud

- Puhastage niitmistera ja niiduseade (⇒ 16.2)
Puhastage liugplaat (⇒ 16.6)
- Suurendage niitmiskõrgust (⇒ 9.5)
- Kõrvaldage niidupinna ebatasasused (augud, süvendid).

Teade

1210 – Ajamimootori viga
Ratas kinni.

Võimalikud põhjused

- Ühe veoratta ülekoormus.

Abinõud

- Puhastage robotniidukit. (⇒ 16.2)
- Kõrvaldage niidupinna ebatasasused (augud, süvendid).

Teade

1220 – Tuvastatud vihm
Niitmine katkes

Võimalik põhjus

- Niitmine katkestati vihma pärast või niitmisega ei alustatud.

Abinõud

- Sekkumine pole vajalik, seadistage soovi korral vihmaandurit (⇒ 11.11).

Teade

1230 – Dokkimisviga
Dokkige iMOW®.

Võimalikud põhjused

- Dokkimisjaama ei leitud, automaatne dokkimine ei olnud võimalik.

Abinõud

- Kontrollige dokkimist, vajaduse korral viige robotniiduk dokkimisjaama käsitsi. (⇒ 15.7)
- Kontrollige piiramistraati. Seejuures jälgige, et selle paigutus on dokkimisjaama alas õige. (⇒ 9.9)

Teade

2000 – Signaaliprobleem
Dokkige iMOW®.

Võimalikud põhjused

- Traadi signaali viga, tuleb täpsemalt seadistada.

Abinõud

- Pange robotniiduk dokkimisjaama ja vajutage seejärel nuppu OK.

Teade

2020 – Soovitus
Iga-aastane hooldus müügiesinduses

Võimalikud põhjused

- Seadet soovitatakse hooldada.

Abinõud

- Laske STIHL-i müügiesinduses teha iga-aastane hooldus.

Teade

2030 – Aku
Lubatud tööiga saavutatud

Võimalikud põhjused

- Aku tuleb välja vahetada.

Abinõud

- Laske STIHL-i müügiesindajal aku välja vahetada.

Teade

2031 – Laadimisviga
Kontrollige laadimiskontakte.

Võimalikud põhjused

- Laadimist ei saa alustada.

Abinõud

- Kontrollige dokkimisjaama ja robotniiduki laadimiskontakte, vajaduse korral puhastage. Seejärel kinnitage teade nupuga OK.

Teade

2032 – Aku temperatuur
Temperatuurivahemikust väljas.

Võimalikud põhjused

- Aku temperatuur on laadimise ajal liiga madal või liiga kõrge.

Abinõud

- Laske robotniidukil soojeneda või jahtuda, vt aku jaoks lubatud temperatuurivahemikku.

Teade

2040 – Aku temperatuur
Temperatuurivahemikust väljas.

Võimalikud põhjused

- Aku temperatuur on niitmise alustamisel liiga madal või liiga kõrge.

Abinõud

- Laske robotniidukil soojeneda või jahtuda, vt aku jaoks lubatud temperatuurivahemikku. (⇒ 6.4)

Teade

2050 – Niiduplaani kohand.
Aktiivaegade pikendam.

Võimalik põhjus

- Aktiivaegasid lühendati/kustutati või niitmise kestust pikendati – salvestatud aktiivaegadest ei piisa vajalike niitmiste jaoks.

Abinõu

- Pikendage aktiivaegasid (⇒ 11.7) või lühendage niitmise kestust (⇒ 11.7).

Teade

2060 – Niitmise lõpetatud
Lubamiseks vajutage OK.

Võimalikud põhjused

- Lisapinnal on niitmise lõpetatud.

Abinõud

- Viige robotniiduk niidupinnale ja dokkige aku laadimiseks. (⇒ 15.7)

Teade

2070 – GPS-signaal
Äärel puudub vastuvõtt

Võimalik põhjus

- Kogu niidupinna äär asub väljaspool leviulatust.

Abinõu

- Korrake äärel sõitmist. (⇒ 11.13)
- Võtke põhjalikuks diagnostikaks ühendust STIHL-i müügiesindusega.

Teade

2071 – GPS-signaal
Puudub vastuvõtt käivituspunktis 1

Võimalik põhjus

- Käivituspunkt 1 asub väljaspool leviulatust.

Abinõu

- Muutke käivituspunkti 1 asukohta. (⇒ 11.14)

Teade

2072 – GPS-signaal
Puudub vastuvõtt käivituspunktis 2

Võimalik põhjus

- Käivituspunkt 2 asub väljaspool leviulatust.

Abinõu

- Muutke käivituspunkti 2 asukohta. (⇒ 11.14)

Teade

2073 – GPS-signaal
Puudub vastuvõtt käivituspunktis 3

Võimalik põhjus

- Käivituspunkt 3 asub väljaspool leviulatust.

Abinõu

- Muutke käivituspunkti 3 asukohta. (⇒ 11.14)

Teade

2074 – GPS-signaal
Puudub vastuvõtt käivituspunktis 4

Võimalik põhjus

- Käivituspunkt 4 asub väljaspool leviulatust.

Abinõu

- Muutke käivituspunkti 4 asukohta. (⇒ 11.14)

Teade

2075 – GPS-signaal
Puudub vastuvõtt soovitud tsoonis

Võimalik põhjus

- Soovitud tsoon asub väljaspool leviulatust.

Abinõu

- Määrake soovitud tsoon uuesti. (⇒ 10.)

Teade

2076 – GPS-signaal
Soovitud tsooni ei leitud

Võimalik põhjus

- Äärele sõitmisel ei leitud soovitud tsooni.

Abinõu

- Määrake soovitud tsoon uuesti. Jälgige seejuures, et soovitud tsoon ja piiramistraat kattuksid. (⇒ 10.)
-

Teade

2077 – Soovitud tsoon
Soovit. tsoon väljasp. Kodupiirkonda

Võimalik põhjus

- Soovitud tsoon asub väljaspool salvestatud kodupiirkonda.

Abinõu

- Määrake soovitud tsoon uuesti. (⇒ 10.)
-

Teade

2090 – Raadiosidemoodul
Pöörduge müügiesinduse poole

Võimalik põhjus

- Side raadiosidemooduliga on häiritud

Abinõu

- Teil ei ole tarvis midagi teha, firmasest tarkvara uuendatakse vajaduse korral automaatselt
 - Kui probleem püsib, siis pöörduge STIHL-i müügiesinduse poole
-

Teade

2095 – Raadiosidemoodul
Pöörduge müügiesinduse poole

Võimalik põhjus

- Side GPS-antenniga on häiritud

Abinõu

- Teil ei ole tarvis midagi teha, firmasest tarkvara uuendatakse vajaduse korral automaatselt
 - Kui probleem püsib, siis pöörduge STIHL-i müügiesinduse poole
-

Teade

2100 – GPS-kaitse
Kodupiirkonnast väljas.
Seade on blokeeritud.

Võimalikud põhjused

- Robotniiduk eemaldati kodupiirkonnast.

Abinõud

- Viige robotniiduk tagasi kodupiirkonda ja sisestage PIN-kood. (⇒ 5.10)
-

Teade

2110 – GPS-kaitse
Uus asukoht
Vajalik on uus installimine.

Võimalikud põhjused

- Robotniidukit kasutatakse muul niidupinnal. Teise dokkimisjaama traadi signaal on juba salvestatud.

Abinõud

- Installige uuesti. (⇒ 11.13)
-

Teade

2400 – iMOW® on tehaseseadistustele lähtestatud

Võimalikud põhjused

- Taastati robotniiduki tehaseseadistused.

Abinõud

- Kinnitage teade nupuga OK.
-

Teade

4000 – Pingevisa
Aku üle- või alapinge

Võimalikud põhjused

- Akus on üle- või alapinge.

Abinõud

- Teil ei ole tarvis midagi teha, firmasest tarkvara uuendatakse vajaduse korral automaatselt.
 - Kui probleem püsib, siis pöörduge ettevõtte STIHL müügiesinduse poole.
-

Teade

4001 – Temperatuuriviga
Temperatuurivahemikust väljas

Võimalikud põhjused

- Temperatuur akus või seadme sisemuses on liiga madal või liiga kõrge.

Abinõud

- Laske robotniidukil soojeneda või jahtuda, vt aku jaoks lubatud temperatuurivahemikku. (⇒ 6.4)
-

Teade

4002 – Ümberkukkumine
vt teadet 1000

Teade

4003 – Põhikate tõstetud
Põhikatte kontrollimine
Seejärel vajutage OK

Võimalik põhjus

- Põhikate tõsteti üles.

Abinõu

- Kontrollige põhikatte ja kinnitage teade nupuga OK.
-

Teade

4004 – Ajami pidurdusaeg ületatud.
Lubamiseks vajutage OK

Võimalikud põhjused

- Viga programmi töötlemisel.
- Traadi paigaldamine vale
- Piiramistraadi juures on takistusi

Abinõud

- Kinnitage teade nupuga OK.
 - Kontrollige traadi paigutust eriti just nurkade juures vahendiga iMOW® Ruler (⇒ 12.5)
 - Eemaldage takistused
-

Teade

4005 – Tera pidurdusaeg ületatud.
Lubamiseks vajutage OK

Võimalikud põhjused

- Viga programmi töötlemisel.
- Signaali katkemine (nt volukatkestuse tõttu) automaatse niitmise ajal

Abinõud

- Kinnitage teade nupuga OK.
 - Kontrollige dokkimisjaama toidet – punane LED peab töö ajal pidevalt põlema, seejärel vajutage nuppu OK (⇒ 13.1).
-

Teade

4006 – Laadimine katkestati
Lubamiseks vajutage OK.

Võimalikud põhjused

- Viga programmi täitmisel.
- Elektrikatkestus laadimise ajal.
- Robotniiduk on dokkimisjaamast välja veerenud.

Abinõud

- Kinnitage teade nupuga OK.
 - Kontrollige dokkimisjaama elektritoidet. Kui robotniiduk on dokitud, siis vilgub punane märgutuli aeglaselt. (⇒ 13.1)
 - Kontrollige, et dokkimisjaama asend on õige. (⇒ 9.1)
-

Teade

4008 – Juhtseadme kontakti tõrge
Lubamiseks vajutage OK

Võimalikud põhjused

- Juhtkonsool ei asetse õigesti.

Abinõud

- Asetage juhtkonsool sisse
 - Kinnitage teade nupuga OK.
-

Teade

4009 – Katteanduri tõrge.
Lubamiseks vajutage OK

Võimalikud põhjused

- Põhikate on nihutatud.

Abinõud

- Kontrollige põhikatte asendit.
 - Kontrollige põhikatte liikuvust, vajaduse korral puhastage katte laagreid.
 - Kinnitage teade nupuga OK.
-

Teade

4016 – Anduri kõrvalekalde nupp STOP
Lubamiseks vajutage OK

Võimalikud põhjused

- Viga programmi töötlemisel.

Abinõud

- Kinnitage teade nupuga OK.
-

Teade

4027 – Nupp STOP vajutatud
Lubamiseks vajutage OK

Võimalik põhjus

- Vajutati nuppu STOP.

Abinõu

- Kinnitage teade nupuga OK.
-

25. Tõrkeotsing

Tugi ja kasutusabi

Tuge ja kasutusabi saate ettevõtte STIHL müügiesindusest.

Kontaktandmed ja täiendava teabe leiate veebilehelt <https://support.stihl.com/> või <https://www.stihl.com/>.

- ✂ Vajaduse korral pöörduge müügiesindusse, STIHL soovitab STIHLi müügiesindust.
-

Tõrge

Robotniiduk töötab valel ajal.

Võimalikud põhjused

- Kellaaeg ja kuupäev on valesti seatud.
- Aktiivajad on valesti seatud.
- Volitamata isik rakendas seadme tööle.

Abinõud

- Seadke kellaaega ja kuupäeva. (⇒ 11.10)
-

- Seadke aktiivaegu. (⇒ 11.7)
- Valige ohutusaste „Keskmine” või „Kõrge”. (⇒ 11.15)

Tõrge:

Robotniiduk ei tööta aktiivajal.

Võimalik põhjus:

- Akut laetakse
- Automaatika on välja lülitatud
- Aktiivaeg on välja lülitatud
- Tuvastatud vihm
- Kui niiduplaani tüüp „Dünaamiline” on aktiveeritud: Niitmise igapäevane kestus on saavutatud, sel nädalal pole enam tarvis niita
- Teade on aktiivne
- Juhtkonsool ei asetse õigesti
- Dokkimisjaam ei ole elektrivõrguga ühendatud
- Lubatud temperatuurivahemikust väljas
- Elektrikatkestus

Abinõu:

- Laske aku täis laadida (⇒ 15.8).
- Lülitage automaatika sisse (⇒ 11.7).
- Aktiveerige aktiivaeg (⇒ 11.7).
- Seadistage vihmaandurit (⇒ 11.11)
- Sekkumine pole vajalik, niitmised jaotatakse niiduplaani tüübi Dünaamiline puhul automaatselt nädala peale. Vajaduse korral võite niitmise käivitada käsklusega Käivitus (⇒ 11.5)
- Kõrvaldage näidatud tõrge ja kinnitage teade nupuga OK (⇒ 24.)
- Asetage juhtkonsool sisse (⇒ 15.2).
- Kontrollige dokkimisjaama toidet (⇒ 9.3)
- Laske robotniidukil soojeneda või maha jahtuda. Robotniiduki kasutamise normaalne temperatuurivahemik on: +5 °C kuni +40 °C. Täpsemat teavet saate müügiesindusest. ✖

- Kontrollige elektritoidet. Kui robotniiduk tuvastab pärast regulaarset kontrollimist traadi signaali, jätkab ta katkestatud niitmist. Seetõttu võib kuluda mitu minutit enne, kui niitmine peale voolukatkestust automaatselt jätkub. Mida kauem elektrikatkestus kestab, seda pikemaks muutuvad vaheajad regulaarsete kontrollimiste vahel.

Tõrge:

Robotniiduk ei niida pärast menüü „Käivitus” avamist

Võimalik põhjus:

- Aku pole piisavalt laetud.
- Tuvastatud vihm
- Juhtkonsool ei asetse õigesti
- Teade on aktiivne
- Dokkimisjaamal on aktiveeritud kojukutsumine.

Abinõu:

- Laadige akut (⇒ 15.8)
- Seadistage vihmaandurit (⇒ 11.11)
- Asetage juhtkonsool sisse (⇒ 15.2).
- Kõrvaldage näidatud tõrge ja kinnitage teade nupuga OK (⇒ 24.)
- Lõpetage kojukutsumine või kasutage pärast dokkimist uuesti menüüd Käivitus.

Tõrge

Robotniiduk ei tööta ja ekraan on tühi.

Võimalikud põhjused

- Seade on ooterežiimil.
- Aku on defektne.

Abinõud

- Robotniiduki äratamiseks vajutage mõnda nuppu, et olekunäidik aktiveeruks. (⇒ 11.2)
- Vahetage aku välja. (✖)

Tõrge

Robotniiduk tekitab müra ja vibreerib.

Võimalikud põhjused

- Niitmistera on kulunud.
- Niiduseade on väga määrduanud.

Abinõud

- Vahetage niitmistera välja, eemaldage murupinnalt takistused. (⇒ 16.4) (✖)
- Puhastage niiduseadet. (⇒ 16.2)

Tõrge

Halb multšimis- või niitmistulemus.

Võimalikud põhjused

- Muru ja niitmiskõrguse suhe on vale.
- Muru on väga märg.
- Niitmistera on nüri või kulunud.
- Aktiivajad ei ole piisavad, niitmise kestus on liiga lühike.
- Niidupinna suurus on valesti seatud.
- Niidupinnal on muru väga kõrge.
- Pikad vihmasajud.

Abinõud

- Reguleerige niitmiskõrgust. (⇒ 9.5)
- Seadke vihmaandurit. (⇒ 11.11)
- Muutke aktiivaegu. (⇒ 11.7)
- Vahetage niitmistera. (⇒ 16.4), (✖)
- Pikendage või lisage aktiivaegu. (⇒ 11.7)
- Pikendage niitmise kestust. (⇒ 11.7)
- Koostage uus niiduplaan. (⇒ 11.7)
- Puhta niitmistulemuse saavutamiseks vajab robotniiduk olenevalt niidupinna suurusest kuni 2 nädalat.
- Lubage niita vihma korral. (⇒ 11.11)
- Pikendage aktiivaegu. (⇒ 11.7)

Rike

Ekraaninäit on vales keeles.

Võimalik põhjus

- Keeleseadistust on muudetud.

Abinõu

- Valige sobiv keel (⇒ 11.10).
-

Rike

Niidupinnale tekivad pruunid (mullased) kohad.

Võimalik põhjus

- Niitmise kestus on liiga pikk võrreldes niidupinna suurusega.
- Piiramistraat paigaldati liiga kitsaste raadiustega.
- Niidupinna suurus on valesti seadistatud.

Abinõu

- Lühendage niitmise kestust (⇒ 11.7).
 - Muutke piiramistraadi paigutust (⇒ 12.).
 - Koostage uus niiduplaan (⇒ 11.7).
-

Rike

Niitmised on tavapärasest oluliselt lühemad.

Võimalik põhjus

- Muru on väga kõrge või liiga märg.
- Seade (niiduseade, veorattad) on väga määrduanud.
- Aku tööiga on läbi saamas.

Abinõu

- Reguleerige niitmiskõrgust (⇒ 9.5). Seadistage vihmaandurit (⇒ 11.11). Muutke aktiivaegu (⇒ 11.7).
 - Puhastage seadet (⇒ 16.2).
 - Vahetage aku välja, tegutsege vastavalt ekraanile ilmuvale soovitusele (✘), (⇒ 24.).
-

Tõrge:

Robotniiduk on dokitud, akut ei laeta.

Võimalik põhjus:

- Akut ei ole vaja laadida.
- Dokkimisjaam ei ole elektrivõrguga ühendatud
- Valesti dokitud.
- Laadimiskontaktid on korrodeerunud.
- Toiteadapter on defektne

Abinõu:

- Sekkumine pole vajalik, aku laadimine toimub alles siis, kui pinge on teatud väärtusest madalam.
 - Kontrollige dokkimisjaama toidet (⇒ 9.8)
 - Jätke robotniiduk niidupinnal seisma ja saatke tagasi dokkimisjaama. (⇒ 11.6) Seejuures tuleb kontrollida, kas dokkimine õnnestub korralikult ja vajaduse korral muuta dokkimisjaama asukohta (⇒ 9.1)
 - Vahetage laadimiskontaktid (✘)
 - Eemaldage toiteadapter vooluvõrgust ja pöörduge STIHL müügiesindusse (✘)
-

Tõrge

Dokkimine ei õnnestu

Võimalikud põhjus

- Ebatasasused dokkimisjaama sisenemisasas.
 - Kõrvaldage ebatasasused dokkimisjaama ümbert või alt.
 - Dokkimisjaama alusplaat on paindunud.
 - Määrduanud veorattad või määrduanud alusplaat.
 - Piiramistraat on dokkimisjaama alas valesti paigaldatud.
-

- Piiramistraadi otsad pole lühendatud.

Abinõu

- Kõrvaldage sisenemisasas ebatasasused (⇒ 9.1).
 - Kõrvaldage ebatasasused alusplaadi ümbert või alt. (⇒ 9.1)
 - Joondage alusplaat horisontaalselt ja ühetasasel. (⇒ 9.1)
 - Puhastage veorattaid ja dokkimisjaama alusplaati (⇒ 16.2).
 - Paigaldage piiramistraat uuesti – jälgige, et see jookseks dokkimisjaama alas korrektselt (⇒ 9.9)
 - Lühendage piiramistraati vastavalt kirjeldusele ja paigaldage traadivarudeta, ärge kerige üleulatuvaid otsi kokku (⇒ 9.11).
-

Tõrge

Robotniiduk läheb dokkimisjaamast mööda või sellesse viltu sisse.

Võimalikud põhjused

- Keskkonnaolud mõjutavad traadi signaali.
 - Piiramistraat on dokkimisjaama alas valesti paigaldatud.
-

Abinõud

- Paaristage robotniiduk ja dokkimisjaam uuesti. Seejuures tuleb jälgida, et robotniiduk paikneb ühendamise ajal dokkimisjaamas otse. (⇒ 11.15)
- Paigaldage piiramistraat uuesti. Seejuures jälgige, et selle paigutus on dokkimisjaama alas õige. (⇒ 9.9) Kontrollige, et piiramistraadi otsad on dokkimisjaamas ühendust ettenähtud viisil. (⇒ 9.11)

Tõrge

Robotniiduk läks üle piiramistraadi.

Võimalikud põhjused

- Piiramistraat on valesti paigutatud, vahekaugused on valed.
- Niidupinna kalle on liiga suur.
- Robotniidukile mõjuvad häirivad signaalid.

Abinõud

- Kontrollige piiramistraadi paigutust (⇒ 11.13), kontrollige vahekaugusi iMOW® Ruleriga. (⇒ 12.5)
- Kontrollige piiramistraadi paigutust, blokeerige liiga suure kaldenurgaga alad. (⇒ 11.13)
- Võtke ühendust ettevõtte STIHL müügiesindusega. (✖)

Tõrge

Robotniiduk jääb sageli kinni.

Võimalikud põhjused

- Niitmiskõrgus on liiga madal.
- Veorattad on määratud.
- Niidupinnas on süvendeid või takistusi.

Abinõud

- Suurendage niitmiskõrgust. (⇒ 9.5)
- Puhastage veorattad. (⇒ 16.2)
- Täitke niidupinna augud, tõkestage takistuste ümber jääv ala (nt pinnapealsed puujuured) või eemaldage takistused. (⇒ 12.)

Tõrge:

Takistusele sattudes ei aktiveerita robotniiduki pörkeandurit

Võimalik põhjus:

- Madal takistus (kõrgusega alla 10 cm).

- Takistus ei ole maapinnas kinni (nt maha kukkunud puuviljad või tennisepall).

Abinõu:

- Eemaldage takistus või jätke see tõkestatud alana välja (⇒ 12.9)
- Eemaldage takistus

Tõrge

Sõidujäljed niidupinna ääres

Võimalikud põhjused

- Liiga sage ääre niitmine
- Liiga pikk niitmise kestus
- Kasutuses olevad käivituspunktid
- Kasutusea lõpus laetakse akut väga tihti
- Nihutatud kojusõitmine (koridor) ei ole sisse lülitatud

Abinõud

- Lülitage ääre niitmine välja või vähendage seda ühele korrale nädalas (⇒ 11.13)
- Lühendage niitmise kestust
- Käivitage sobivate niidupindade kõik niitmised dokkimisjaamast (⇒ 11.14)
- Vahetage aku välja, tegutsege ekraanile ilmuva soovitusel kohaselt (✖), (⇒ 24.)
- Lülitage nihutatud kojusõitmine (koridor) sisse (⇒ 11.13)

Tõrge

Niidupinna ääres on rohi niitmata.

Võimalikud põhjused

- Ääre niitmine on välja lülitatud.
- Piiramistraat on ebatäpselt paigaldatud.
- Rohi asub väljaspool niitmistera ulatust.

Abinõud

- Niitke äärt üks kuni kaks korda nädalas (⇒ 11.13).

- Kontrollige piiramistraadi paigutust (⇒ 11.13), kontrollige vahekauguseid iMOW® Ruleriga (⇒ 12.5).
- Niitke niitmata alasid regulaarselt käsitsi või kasutage sobivat trimmerit.

Tõrge:

Traadi signaali pole

Võimalik põhjus:

- Dokkimisjaam on välja lülitatud, ükski LED ei põle.
- Dokkimisjaam pole ühendatud vooluvõrku, ükski LED ei põle.
- Piiramistraat pole ühendatud dokkimisjaamaga, punane LED vilgub. (⇒ 13.1)
- Piiramistraat on katkenud, punane LED vilgub. (⇒ 13.1)
- Robotniiduk ja dokkimisjaam ei ole paaristatud.
- Elektroonika viga – LED vilgub, andes SOS signaali. (⇒ 13.1)

Abinõu:

- Lülitage dokkimisjaam sisse (⇒ 13.1)
- Kontrollige dokkimisjaama toidet (⇒ 9.8)
- Ühendage piiramistraat dokkimisjaamaga (⇒ 9.11)
- Otsige traadimurdu (⇒ 16.7), lõpuks parandage piiramistraat traadi ühendusklemmidega (⇒ 12.16)
- Robotniiduki ja dokkimisjaama paaristamine (⇒ 11.15)
- Võtke ühendust müügiesindusega. (✖)

Tõrge

Dokkimisjaama LED vilgub, andes SOS-signaali

Võimalikud põhjused

- Piiramistraadi pikkus on alla miinimumi

- Elektronika viga

Abinõud

- Paigaldage tarvik (AKM 100) (✘)
- Pöörduge müügiesinduse poole (✘)

Tõrge

Robotniiduk ei võta GPS-signaali vastu.

Võimalikud põhjused

- Toimub satelliitidega ühenduse loomine.
- Vastuvõtupiirkonnas on 3 või vähem satelliiti.
- Seade ei asu leviulatuses.

Abinõud

- Midagi ei ole vaja teha, sest ühenduse loomine võib võtta mõne minuti.
- Vältige varjavaid takistusi (nt puud, varikatused) või eemaldage need.

Tõrge:

Robotniiduk ei suuda luua mobiilsideühendust.

Võimalik põhjus:

- Niidupind asub väljaspool leviulatust.
- Raadiosidemoodul ei ole aktiveeritud.

Abinõu:

- Laske raadiosidemoodul STIHL-i müügiesinduses aktiveerida (✘).

Tõrge

Rakendus ei saa robotniidukiga ühendust.

Võimalikud põhjused

- Raadiosidemoodul on inaktiivne.
- Robotniiduk on ooterežiimil.
- Puudub Interneti-ühendus.

- Robotniiduk pole seotud õige meiliaadressiga.

Abinõud

- Raadiosidemooduli saab paaristamise ajal korraks välja lülitada ja siis uuesti aktiveerida, nii et robotniiduk on jälle kättesaadav.
- Aktiveerige robotniiduk nupuvajutusega ja valige energiarežiim „Standardne”. (⇒ 11.10)
- Ühendage Internetiga seade, millesse rakendus on installitud.
- Muutke meiliaadressi. (⇒ 10.)


26. Teenindusplaan

26.1 Üleandmise kinnitus

Mudel: _____

Seerianumber:

Kuupäev:



Järgmine teenindus

Kuupäev:

26.2 Teeninduse kinnitus



Andke hooldustööde korral see kasutusjuhend STIHLi müügiesindusele.

Seal lisatakse vastavatesse ettenähtud kohtadesse kinnitus teenindustööde teostamise kohta.

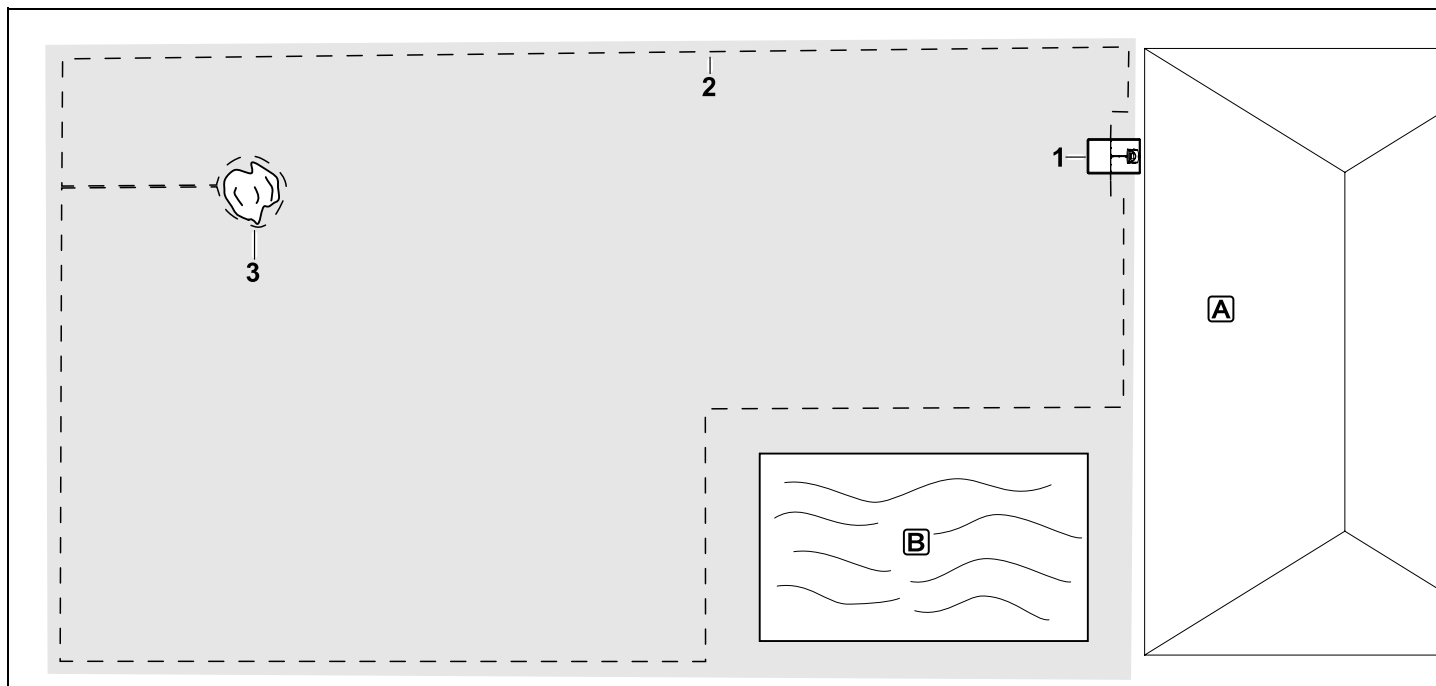


Teeninduse teostamise kuupäev



Järgmise teeninduse kuupäev

27. Paigaldusnäited



Täisnurkne niidupind üksiku puu ja basseiniga

Dokkimisjaam

Asukoht (1) otse maja **A** juures

Tõkestatud ala

Paigaldamine ümber eraldiseisva puu (3), see ala on servaga ühendatud servaga täisnurga all oleva ühendusraiaga.

Bassein

Turvalisuskaalutlustel (traadi lubatud kaugus) tuleb piiramistraat (2) paigaldada basseini **B** ümber.

Traadi kaugused (⇒ 12.5)

Kaugus servast: **33 cm**

Kaugus piirnevast sõidetavast tsoonist (nt kõnniteest), kui kõrgusvahe on väiksem kui +/- 1 cm: **0 cm**

Kaugus puu ümber: **33 cm**

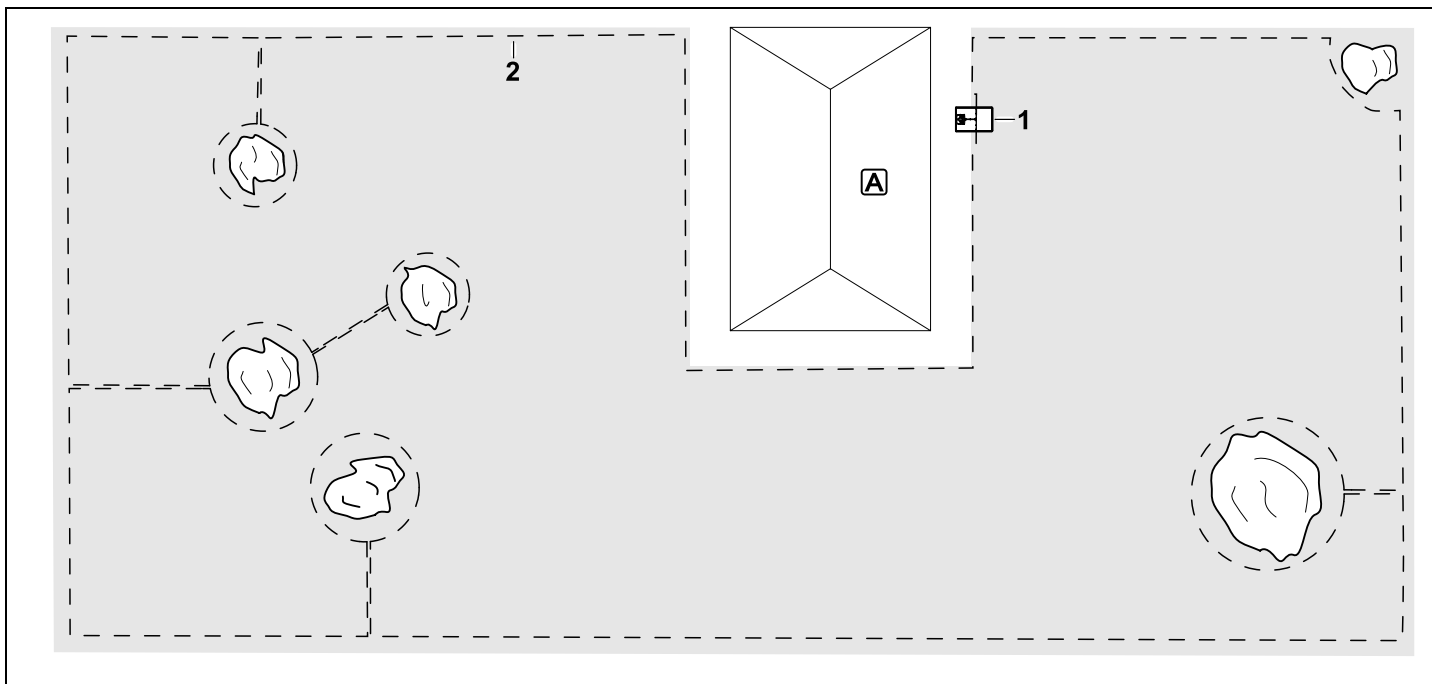
Kaugus veepinnast: **100 cm**

Programmeerimine

Pärast niidupinna suuruse kindlaksmääramist ei ole edasised kohandamised vajalikud.

Erisused

Niitke niitmata alasid basseini ümber regulaarselt käsitsi või töödelge sobiva murutrimmeriga.



U-kujuline niidupind mitme eraldiseisva puuga

Dokkimisjaam

Asukoht (1) otse maja **A** juures

Tõkestatud alad

Paigaldamine eraldiseisvate puude ümber, ühendades need alad servaga (2) täisnurga all olevate ühendusradadega; 2 tõkestatud ala on omakorda seotud ühendusraiaga.

Traadi kaugused (⇒ 12.5)

Kaugus servast: **33 cm**

Kaugus piirnevast sõidetavast tsoonist (nt kõnniteest), kui kõrgusvahe on väiksem kui +/- 1 cm: **0 cm**

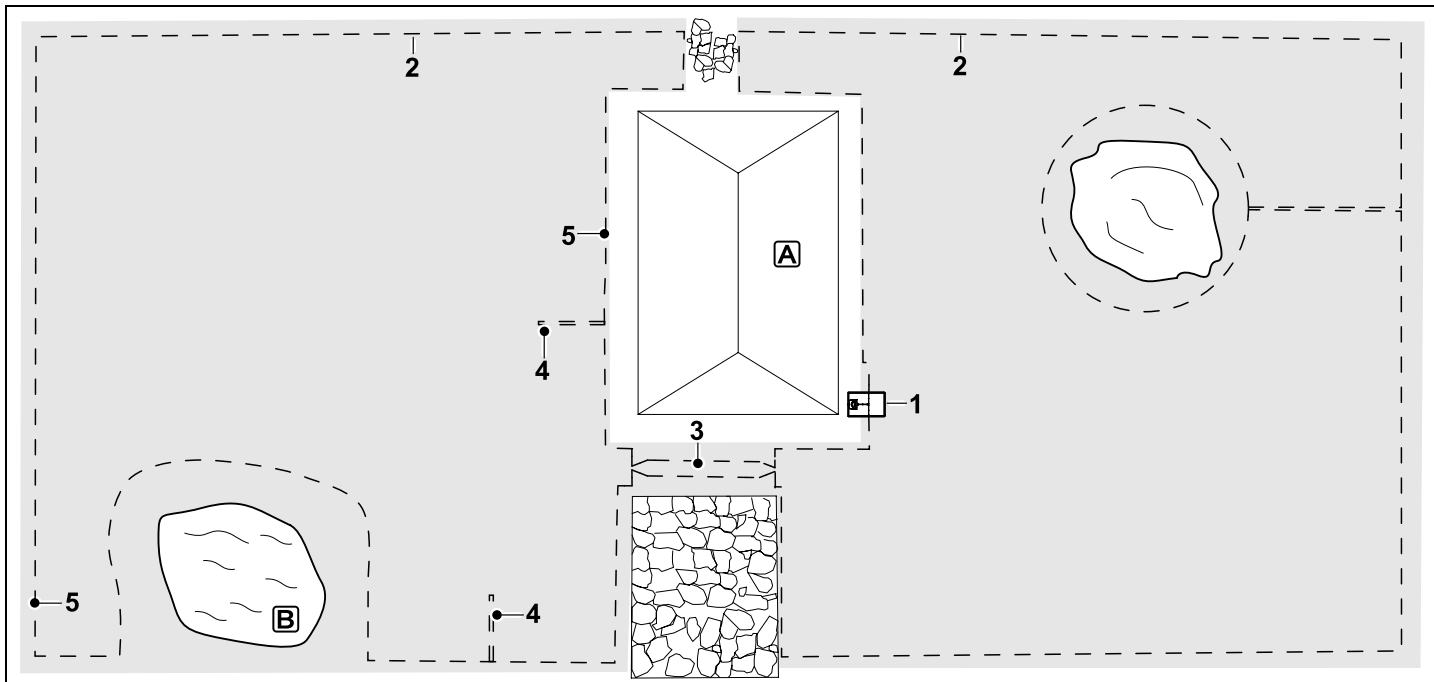
Kaugus puude ümber: **33 cm**

Programmeerimine

Pärast niidupinna suuruse kindlaksmääramist ei ole edasised kohandamised vajalikud.

Erisused

Puu niidupinna nurgas – töödelge ala puu taga regulaarselt sobiva murutrimmeriga või laske kõrgel rohul kasvada.



Kaheks jagatud niidupind tiigi ja eraldiseisva puuga

Dokkimisjaam

Asukoht (1) otse maja **A** juures

Tõkestatud ala

Paigaldamine ümber eraldiseisva puu, lähtudes ääre suhtes täisnurga all paigaldatud ühendusrajust.

Tiik

Turvalisuskaalutlustel (traadi lubatud kaugus) tuleb piiramistraat (2) paigaldada tiigi **B** ümber.

Traadi kaugused: (⇒ 12.5)

Kaugus servast: **33 cm**

Kaugus piirnevast sõidetavast tsoonist (nt kõnniteest), kui kõrgusvahe on väiksem

kui +/- 1 cm: **0 cm**

Puu ümber: **33 cm**

Kaugus veepinnast: **100 cm**

Läbikäik

Paigaldage läbikäik (3). Traadi kaugus: **27 cm** (⇒ 12.11)

Juhtkaablid

Nihutatud kojusõitmise funktsiooni kasutamiseks on paigaldatud kaks juhtkaablit (4). (⇒ 11.13)

Miinumkaugus läbikäigu sissepääsust: **2 m**

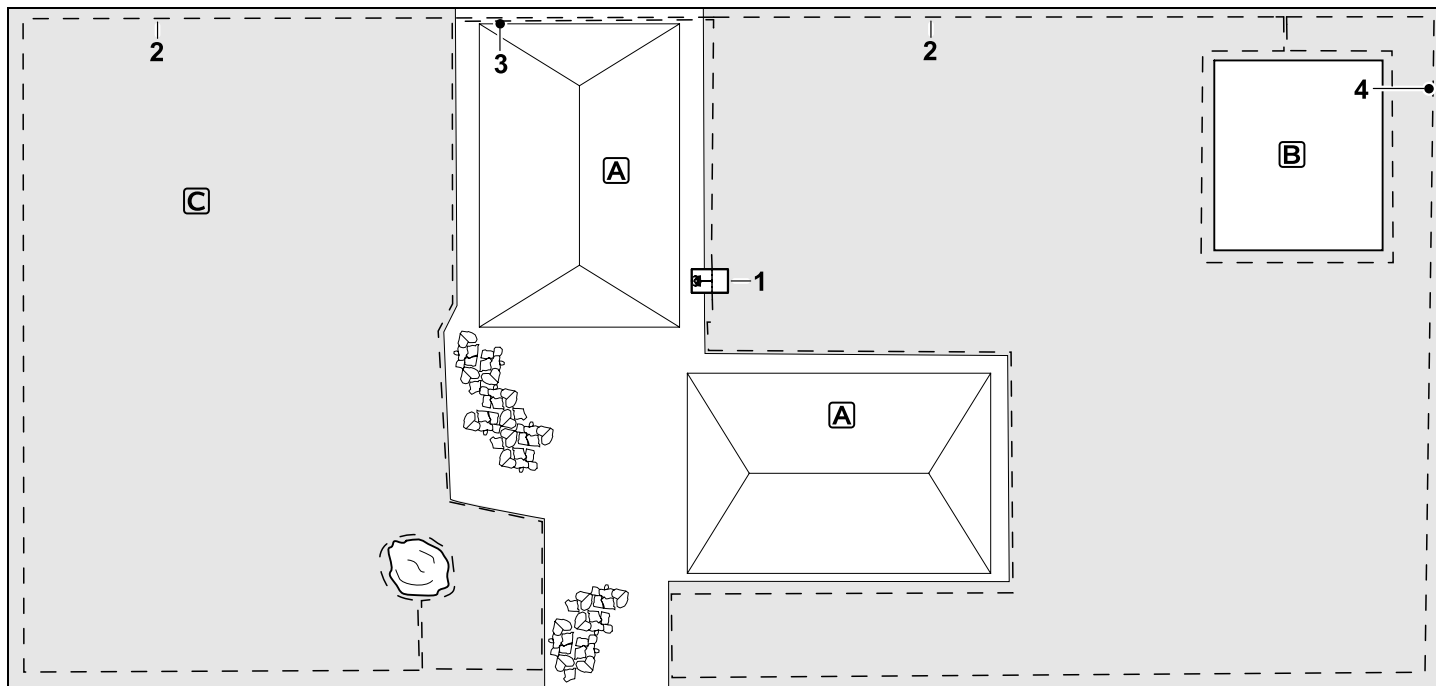
Pöörake tähelepanu minimaalsele kaugusele nurkadest. (⇒ 12.12)

Programmeerimine

Määrake kindlaks kogu niidupinna suurus, programmeerige 2 käivituspunkti (5) (dokkimisjaama läheduses ja tiigi juures tekkivas nurgas). (⇒ 11.14)

Erisused

Niitmata alasid, nt tiigi ümber, niitke regulaarselt käsitsi või töödelge sobiva murutrimmeriga.



Kaheks jaotatud niidupinna korral ei suuda robotniiduk iseseisvalt liikuda ühelt niidupinnalt teisele.

Dokkimisjaam

Asukoht (1) otse majade **A** kõrval.

Tõkestatud alad

Paigaldage ümber eraldiseisva puu ja ümber köögiviljaaia **B**, lähtudes ääre suhtes täisnurga all paigaldatud ühendusrajust.

Traatide vahed (⇒ 12.5)

Kaugus kõrvalasuvast läbitavast alast (nt terrassist), kui kõrgusvahe on väiksem kui +/-1 cm: **0 cm**.

Kaugus kõrgete takistusteni **33 cm**.

Kaugus puuni **33 cm**.

Traatide minimaalne vahekaugus kitsastes kohtades köögiviljaaia taga **54 cm**.

Lisapind

Peitke lisapinna **C** paigaldamiseks ühendusrada (3) maja terrassil kaablikanalisse.

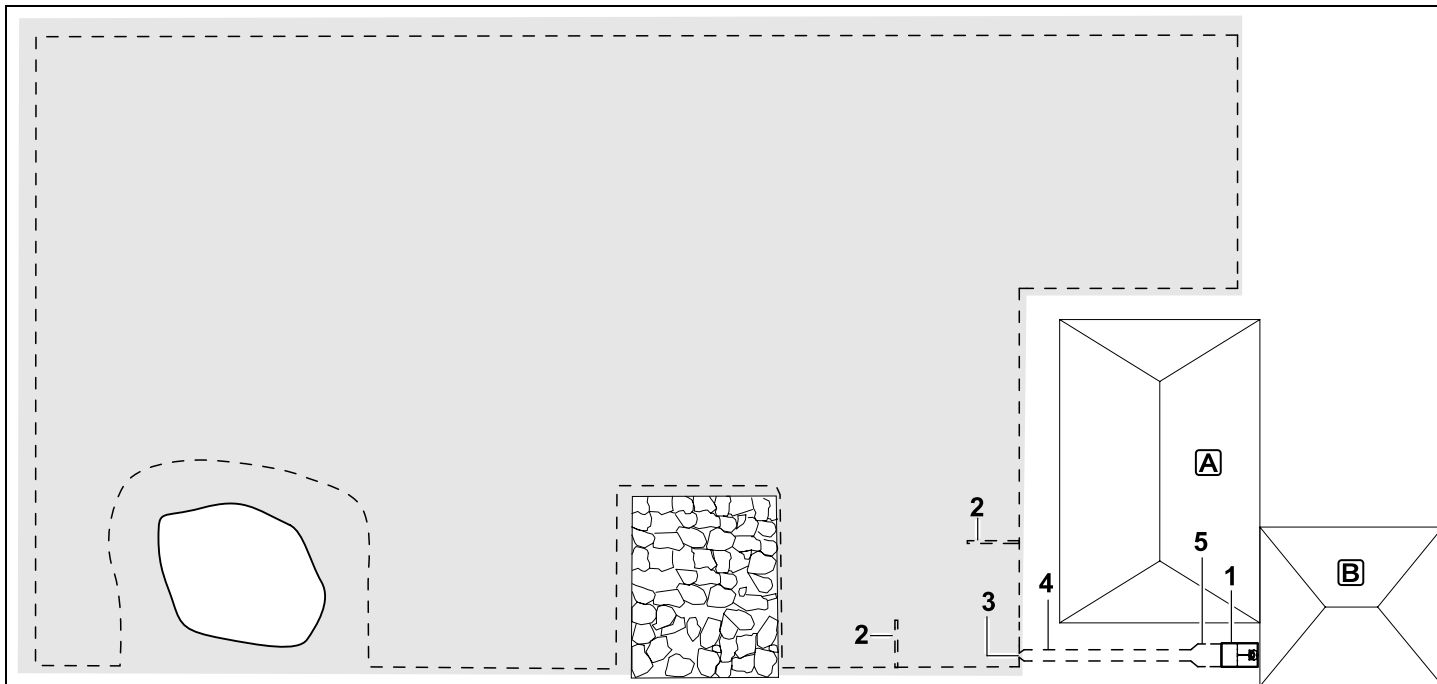
Programmeerimine

Määrake niidupinna suurus (ilma lisapinnata), programmeerige kitsasse kohta 1 käivituspunkt (4) nihutatud kojumineku funktsiooni (⇒ 11.13) kasutamiseks – käivitussagedus 2 kuni 10 väljasõitu. (⇒ 11.14)

Erisused

Viige robotniiduk mitu korda nädalas lisapinnale ja aktiveerige menüü Käivitus. (⇒ 11.5)

Arvestage niitmise ulatusega. (⇒ 14.4)
Vajaduse korral paigaldage vajadusel kaks eraldi niidupinda 2 dokkimisjaamaga.



Niidupind välise dokkimisjaamaga (1)

Dokkimisjaam

Asukoht (1) otse garaaži **B** juures ja maja **A** taga.

Traadi kaugused (⇒ 12.5)

Kaugus servast: **33 cm**

Kaugus piirnevast sõidetavast tsoonist (nt terrassist), kui kõrgusvahe on väiksem kui +/- 1 cm: **0 cm**

Kaugus veepinnast: **100 cm**.

Juhtkaablid

Nihutatud kojusõitmise funktsiooni kasutamiseks on paigaldatud kaks juhtkaablit (2). (⇒ 11.13)

Miinumikaugus läbikäigu sissepääsust:

2 m

Pöörake tähelepanu minimaalsele kaugusele nurkadest. (⇒ 12.12)

Programmeerimine

Määrake kindlaks niidupinna suurus ja määrake vähemalt üks käivituspunkt dokkimisjaama läbikäigust väljapoole. (⇒ 11.14)

Erisused

Läbikäigu (4) paigaldamine lehterja sissesõiduga (3). (⇒ 12.11)

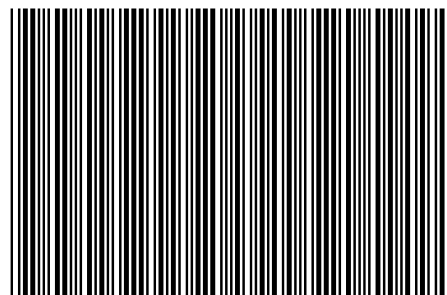
Traadi kaugus: 27 cm

Läbikäik (4) viib välise dokkimisjaama (1) juurde. Meetri kaugusel dokkimisjaama ees laiendage piiramistraatide vahelist kaugust läbikäigus alusplaadi laiuseni (5). (⇒ 9.9)

Jälgige ruumivajadust läbikäigus ja dokkimisjaama kõrval.

**STIHL RMI 632, RMI 632 P
RMI 632 C, RMI 632 PC**

STIHL



0478 131 9754 D

D

OST 2