

SG 11, SG 11 PLUS

STIHL



2 - 8 Eksploatavimo instrukcija
8 - 14 Lietošanas instrukcija



Turinys

1	Apie šią naudojimo instrukciją.....	2
2	Nurodymai saugumui ir darbo technika.....	2
3	Bakelio užpylimas.....	5
4	Purškimas.....	6
5	Po purškimo.....	6
6	Tikrinimą ir techninę priežiūrą atlieka pats naudotojas.....	7
7	Svarbiausios dalys.....	7
8	Techniniai daviniai	8
9	Antrinis panaudojimas.....	8

Gerbiamos pirkėjos ir pirkėjai,

dėkoju, kad Jūs pasirinkote kokybišką firmos STIHL gaminį.

Šis gaminys buvo pagamintas, taikant modernius technologinius metodus ir kokybę garantuojančias priemones. Mes stengėmės padaryti viską, kad Jūs būtumėt patenkinti šiuo įrenginiu ir galėtumėt be problemų juo dirbti.

Jeigu turėtumėt klausimų apie šį įrenginį, kreipkitės į savo prekybinį atstovą arba į mūsų įmonės realizavimo skyrių.

Jūsų



Dr. Nikolas Stihl

1 Apie šią naudojimo instrukciją

1.1 Simboliai

Visų simbolių, kurie yra ant įrenginio, reikšmės yra paaiškintos šioje naudojimo instrukcijoje.

1.2 Atžymos tekste



Perspėjimas apie nelaimingų atsitikimų pavojų asmenims, taip pat galimus nuostolius.

PRANESIMAS

Perspėjimas apie įrenginio arba jo atskirų dalių pažeidimus.

1.3 Techniniai pakeitimai

STIHL nuolat tobulina visus įrenginius, todėl mes pasiliegame teisę į konstrukcijos, techninius ir išorinius jų pakeitimus.

Todėl pretenzijos, remiantis šios instrukcijos techniniais duomenimis ir iliustracijomis, nepriimamos.

2 Nurodymai saugumui ir darbo technika

Ši naudojimo instrukcija skirta STIHL purškimo prietaisui, jis šioje instrukcijoje taip pat vadinamas prietaisu.



Dirbant su šiuo gaminiu, reikia imtis ypatingų saugumo priemonių.



Naudojimo instrukciją atidžiai perskaityti prieš pirmą įrenginio naudojimą ir saugoti ją vėlesniam panaudojimui. Naudojimo instrukcijos nurodymų nesilaikymas gali būti pavojingas gyvybei.

2.1 Bendra pastaba

Laikytis atitinkamų šalies institucijų saugumo nurodymų, pvz. profesinių sąjungų, socialinių kasų, darbo apsaugos ir kt.

Pirmą kartą dirbantiems su įrenginiu: pasikonsultuoti su pardavėju ar kitu specialistu, kaip juo saugiai naudotis ar išklausti mokymo kursą.

Nepilnamečiams draudžiama dirbti su įrenginiu – išskyrus jaunuolius virš 16 metų, kurie apmokomi prižiūrint suaugusiems.

Vaikai, gyvūnai ir pašaliniai asmenys turi stovėti saugiu atstumu.

Jei įrenginys nenaudojamas, reikia jį pastatyti taip, kad niekam nekeltų pavojaus. Įrenginį apsaugoti nuo neteisėto panaudojimo.

Naudotojas yra atsakingas dėl nelaimingų atsitikimų ir pavojų, gresiančių pašaliniams asmenims arba jų nuosavybei.

Įrenginį galima perduoti ar išnuomoti tik tiems asmenims, kurie yra susipažinę su jo konstrukcija ir moka jį valdyti – visada kartu perduoti ir naudojimo instrukciją.

Įrenginiu dirbti tik tada, kai nepažeistos jo dalys. Atkreipti ypatingą dėmesį į visų įrenginio detalių sandarumą.

Bakelį naudoti tik su įrenginį įmontuotu spaudiminiu siurbliuku.

Gaminį naudoti tik pilnoje komplektacijoje.

Dirbantysis su įrenginiu, turi būti pailsėjęs, sveikas ir geros fizinės būklės.

Draudžiama dirbti įrenginiu, išgėrus alkoholio ar vartojant vaistus, galinčius sutrikdyti reakciją bei orientaciją.

2.2 Numatytoji paskirtis

Purškimo prietaisas yra skirtas tik apsaugos nuo kenkėjų ir piktžolių žemės paviršiuje paskleidimui. Panaudojimo sritys yra sodininkystė, daržininkystė, šiltnamininkystė ir miškininkystė.

Išpurkšti tik tas augalų apsaugos priemones, kurias galima naudoti su purškimo prietaisais.

Gaminio naudojimas kitiems tikslams yra draudžiamas, nes gali sukelti nelaimingo atsitikimo pavojų ar gaminio gedimus. Nedaryti jokių pakeitimų įrenginio konstrukcijoje – tai taip pat gali sukelti nelaimingo atsitikimo pavojų ar purškimo prietaiso gedimus.

SG 11 PLUS

Kaip PLUS modelis SG 11 tinka šarminių plovimo priemonių su pH verte nuo 7-14.

Purkšti tik tas plovimo priemones, kurias galima naudoti su purškimo prietaisais.

Plovimo priemones, kurių pH neatitinka nurodytas vertes, naudoti draudžiama, nes jos gali sukelti nelaimingo atsitikimo pavojų ar įrenginio gedimus.

2.3 Drabužiai ir įranga

Užpildant bakelį, valant gaminį, dėvėti nurodymus atitinkančius drabužius ir amuniciją. Laikytis augalų apsaugos/plovimo priemonių naudojimo instrukcijos nurodymų.

Darbiniai rūbai turi būti naudojami pagal paskirtį ir netrukdyti dirbant.

Su augalų apsaugos/plovimo priemonėmis suteptus drabužius tuojau pat pakeisti.



Naudojant kai kurias augalų apsaugos/plovimo priemones, reikia dėvėti nepralaidžius vandeniui apsauginius kostiumus.

Dirbant virš galvos, papildomai dėvėti skysčiams nepralaidų galvos apdangalą.



Avėti nepralaidžius vandeniui ir nejaudrius augalų apsaugos/plovimo priemonėms apsauginius batus.

Niekada nedirbti basomis ar su sandalais.



Mūvėti skysčių nepralaidžias ir nejaudrias augalų apsaugos/plovimo priemonėms apsaugines pirštines.



ISPEJIMAS



Kad sumažinti akių sužeidimo pavojų dėvėti prigludusius apsauginius akinius atitinkančius normą EN 166. Atkreipti dėmesį į teisingą akinių padėtį.

Naudoti tinkamą kvėpavimo takų apsaugą.

Augalų apsaugos/plovimo priemonių įkvėpimas gali pakenkti sveikatai. Naudoti kvėpavimo takų apsaugą, skirtą apsisaugoti nuo sveikatos pažeidimų ir alerginių reakcijų. Laikytis augalų apsaugos/plovimo priemonės naudojimosi instrukcijos bei šalies reikalavimų saugumui, pvz. profesinių sąjungų, socialinių kasų, darbo apsaugos įstaigų ir kt.

2.4 Transportuojant

Pervežant transporto priemonėse:

- Gaminį apsaugoti nuo apvirtimo ir pažeidimų
- Bakelis turi būti be slėgio, ištuštintas ir išvalytas

2.5 Valymas

Plastikines dalis valyti su skudurėliu. Aštrios valymo priemonės gali pažeisti plastikines dalis.

Valymui nenaudoti aukšto slėgio plovimo įrenginių. Stipri vandens srovė gali pažeisti prietaiso detales.

2.6 Įranga

Darbui naudoti tik tuos priedus, kuriuos gamina ir tiekia firma STIHL arba jie rekomenduojami šiam įrenginiui. Kitus klausimams, kreiptis į specializuotą pardavėją. Naudoti tik kokybiškas dalis ir priedus. Priešingu atveju gali kilti nelaimingo atsitikimo pavojus ar atsirasti gedimai gaminyje.

STIHL rekomenduoja naudoti STIHL originalias atsargines dalis ir priedus. Jie savo savybėmis optimaliai pritaikyti įrenginiui ir naudotojo reikalavimams.

Nedarykite jokių pakeitimų įrenginyje, nes iškils pavojus jūsų saugumui. Asmenims, turintiems materialinių nuostolių, naudojant nestandartinę įrangą, firma STIHL nesuteikia jokių garantijų.

2.7 Augalų apsaugos/plovimo priemonių naudojimas

Prieš kiekvieną panaudojimą perskaityti augalų apsaugos/plovimo priemonės naudojimosi instrukciją. Laikytis nurodymų maišymui, naudoji-

mui, asmeninėms apsaugos priemonėms, sandėliavimui ir sunaikinimui.

Laikytis nurodymui elgesiu su augalų apsaugos/plovimo priemonėmis.

Augalų apsaugos/plovimo priemonė gali turėti sudėtinių dalių, kurios kenkia žmonėms, gyvūnams, augalams ir aplinkai – **apsinuodijimo ir grėsmės gyvybei pavojus!**

Vengti kontakto su augalų apsaugos/plovimo priemonėmis.

Augalų apsaugos/plovimo priemonės gali naudoti tik asmenys, kurie susipažinę su augalų apsaugos/plovimo priemonės naudojimu ir pirmos pagalbos suteikimu.

Naudojimosi instrukciją arba augalų apsaugos/plovimo priemonės instrukciją laikyti po ranka, kad nelaimingo atsitikimo atveju galėtumėte informuoti gydytoją apie augalų apsaugos/plovimo priemonę. Nelaimingo atsitikimo atveju laikytis nurodymų augalų apsaugos/plovimo priemonės instrukcijoje ar etiketėje. **Atkreipti dėmesį į gamintojo saugaus naudojimo instrukcijas!**

2.7.1 Augalų apsaugos/plovimo priemonių parėngimas ir užpylimas

Augalų apsaugos/plovimo priemonės naudoti tik pagal gamintojo nurodymus.

- prieš užpildant bakelį augalų apsaugos/plovimo priemonė, reikia atlikti bandymą su švairiu vandeniu ir patikrinti ar visos įrenginio dalys sandarios
- nenaudoti neatskiesto augalų apsaugos/plovimo priemonių koncentrato
- Augalų apsaugos/plovimo priemonės maišyti ir pilti tik atvirose ar gerai vėdinamose vietose
- paruošti tik tiek augalų apsaugos/plovimo priemonių tirpalo, kiek bus sunaudota, vengti likučių
- skirtingas augalų apsaugos/plovimo priemonės maišyti tik tada, kai tai daryti leidžia gamintojas
- Maišant įvairias augalų apsaugos/plovimo priemonės, reikia laikytis gamintojo nurodymų – sumaišius neteisingu santykiu gali susidaryti nuodingi garai ar sprogstantys mišiniai
- Gaminį pastatyti ant lygaus paviršiaus, kad neapvirštų – pildant neviršyti maksimalios žymos
- pildant iš vandentiekio, pildymo žarnelę nepardinti į augalų apsaugos/plovimo priemonės tirpalą – žemas slėgis sistemoje gali tirpalą įtraukti į sistemą
- Užpildžius bakelį tvirtai uždaryti

2.7.2 Panaudojimas

- dirbti tik lauke arba gerai vėdinamose patalpose, pvz. atvirose šiltnamiuose
- dirbant su augalų apsaugos/valymo priemonė, nevalgyti, nerūkyti, neinhaliuoti ir negerti
- purkštukus ir kitas smulkias dalis niekada nepūsti su burna
- nedirbti, pučiant stipriam vėjui

Didesnis ar per žemas darbinis lėgis taip pat nepalankios oro sąlygos gali neigiamai paveikti augalų apsaugos/plovimo priemonės tirpalo koncentraciją. Perdozavimas gali pakenkti apdirbamiems plotų paviršiumi, augalams arba aplinkai. Nepakankamas dozavimas gali neatnešti pageidaujama augalų priežiūros rezultatų.

Kad išvengtų pakenkimo paviršiams, augalams ir aplinkai, niekada nedirbti su įrenginiu:

- su per dideliu ar per žemu darbinio slėgiu
- esant vėjui
- kai oro temperatūra virš 30 °C pavėsyje
- esant tiesioginiams saulės spinduliams

Kad išvengtų įrenginio gedimų ir nelaimingų atsitikimų, niekada nedirbti įrenginiu su:

- degiais skysčiais
- tirštais arba lipniais skysčiais
- šdinančiomis ir rūgštinėmis priemonėmis
- skysčiais karštesniais nei 30 °C

2.7.3 Sandėliavimas

- Nutraukus darbą, nelaikyti įrenginio tiesioginiuose saulės spinduliuose ir arti šilumos šaltinių
- Augalų apsaugos/plovimo priemonių bakelyje niekada nelaikyti ilgiau nei viena diena
- Augalų apsaugos/plovimo priemonių tirpalą laikyti ir pervežti tik tam skirtuose induose
- Augalų apsaugos/plovimo priemonių nelaikyti talpose, kurios skirtos maisto produktams, gėrimams ir pašarams
- Augalų apsaugos/plovimo priemonių nelaikyti kartu su maisto produktais, gėrimais ir pašarais
- Augalų apsaugos/plovimo priemonės laikyti vaikams ir gyvūnams neprieinamose vietose
- Gaminį sandėliuoti tik ištuštintą ir išvalytą
- Augalų apsaugos/plovimo priemonės ir įrenginį laikyti taip, kad būtų apsaugoti nuo neteisingo panaudojimo
- Gaminį laikyti sausoje ir neužšąlančioje aplinkoje

2.7.4 Utilizavimas

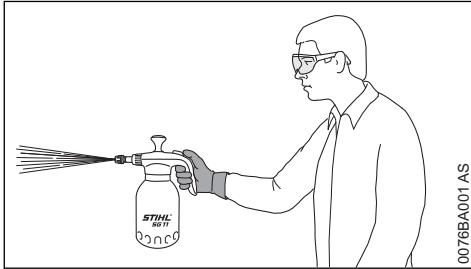
Augalų apsaugos/plovimo priemonių tirpalą utilizuoti sunaikinti pagal nurodymus, nekenkiant

aplinkai – atkreipti dėmesį į augalų apsaugos priemonės gamintojo nurodymus

Augalų apsaugos/plovimo priemonės likučius ir skalavimo skystį iš gaminio neišpilti į vandens telkinius, nuotėkų šulinius, vandens surinkimo griovius, šachtas, drenažo linijas.

– Likučius ir panaudotus kanistrus sunaikinti pagal vietos nurodymus

2.8 Įrenginio laikymas ir valdymas



Gaminį dešine arba kaire ranka laikyti už rankenos.

2.9 Darbo metu

Niekada nepurkšti kito asmens kryptimi – **pavojus susižeisti!**

Atsargiai – esant slidumui, drėgmei, snigui, ant šlaitų, nelygiose vietose – **galite paslysti!**

Atkreipti dėmesį į kliūtis: šiukšles, medžių kelmus, šaknis, duobes – **pavojus suklypti!**

Laiku daryti pertraukas, kad išvengtų nuovargio ir išsekimo – **nelaimingo atsitikimo pavojus!**

Dirbti ramiai ir apgalvotai – tik esant geram apšvietimui ir matomumui. Dirbti apdairiai, nesukelti pavojaus kitiems.

Nedirbti stovint ant kopėčių, nestabilaus paviršiaus.

Dirbant laukuose ar soduose atkreipti dėmesį į smulkius gyvūnus, kuriuos galite netikėtai sužeisti.

Nedirbti arti elektros linijų – **pavojus gyvybei dėl elektros smūgio!**

Kaitaliojant išpurškiamų augalų apsaugos/plovimo priemonių rūšį, prietaisą kruopščiai išvalyti.

2.10 Po darbo

Patikrinti visų įrenginio dalių sandarumą.

Pabaigus darbą, kruopščiai nuvalyti rankas, veidą ir drabužius.

Pašaliniai asmenys ir gyvūnai turi atokiau laikytis nuo apdirbamų plotų – vėl įeiti tik tada, kai pilnai išdžiūvę augalų apsaugos priemonės.

2.11 Techninė priežiūra ir remontas

Atlikti tik tuos priežiūros ir remonto darbus, kurie aprašyti naudojimo instrukcijoje. Visus kitus darbus pavesti atlikti prekybos atstovui.

STIHL rekomenduoja techninės priežiūros ir remonto darbus pavesti atlikti tik specializuotam STIHL prekybos atstovui. STIHL specializuoti pardavėjai reguliariai apmokomi ir gauna techninę informaciją.

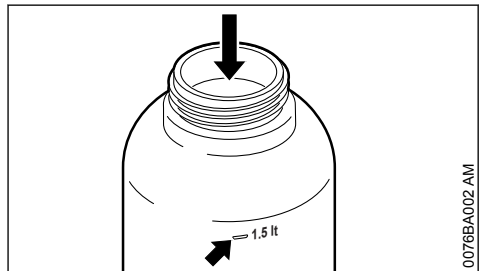
Naudoti tik kokybiškas atsargines detales. Priešingu atveju gali kilti nelaimingo atsitikimo pavojus ar atsirasti gedimai gaminyje. Kilus klausimams, kreiptis į specializuotą pardavėją.

STIHL rekomenduoja naudoti tik originalias STIHL atsargines dalis. Jų savybės optimaliai atitinka gaminį ir naudotojo poreikius.

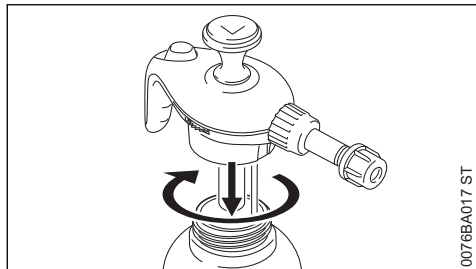
Remonto ir priežiūros darbus atlikti tik su išvalytu, pilnai ištuštintu ir be slėgio gaminiu.

Valant tirpalo bakelį, vamzdžių ir žarnų sistemą atkreipti dėmesį į tai, kad niekas nenukentėtų dėl ištekėjusio tirpalo likučių – **pavojus susižeisti!**

3 Bakelio užpylimas



- ▶ Bakelį pastatyti ant lygaus paviršiaus
- ▶ supilti kruopščiai išmaišytą augalų apsaugos/valymo priemonę. Maksimalios pripildymo ribos 1,5 litrų (50,7 oz.) neviršyti (rodyklė)

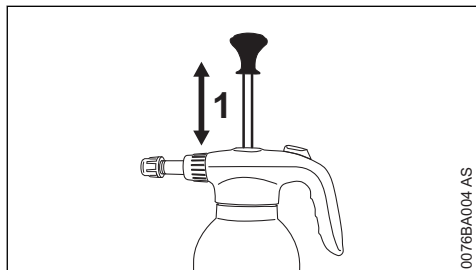


0076BA017 ST

- Dangtelį uždėti ir stipriai užsukti

4 Purškimas

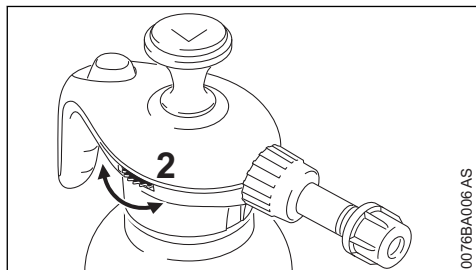
4.1 Sukurti slėgį bakelyje



0076BA004 AS

- Siurblio strypą (1) patraukti vienodais judesiais 20- iki 30 kartų

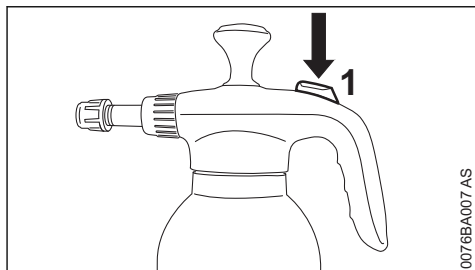
4.2 Patikrinti slėgio mažinimo vožtuvo veikimą



0076BA006 AS

- Reguliavimo ratuką (2) užsukti iki galo Turi girdėtis, kaip išeina oras.

4.3 Purškimas



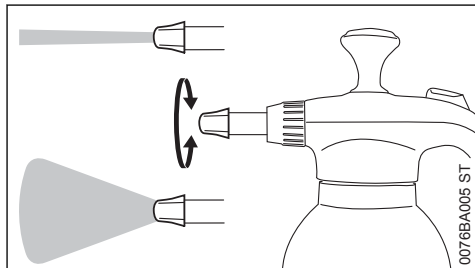
0076BA007 AS

- Mygtuką (1) paspausti

Mažėjant slėgiui:

- Siurblio strypą patraukti vienodais judesiais apie 15 kartų aukštyn ir žemyn, kad vėl sukurti slėgį bakelyje

4.4 SG 11 PLUS – nustatykite apipurškiamą plotą

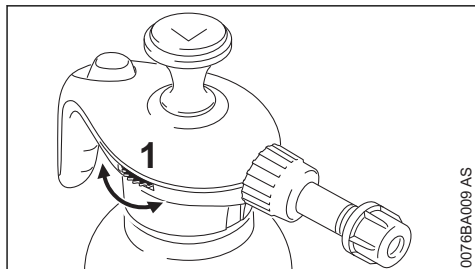


0076BA005 ST

Purškimo būdas (tikslingai nukreipta srovė arba smulkūs lašeliai) gali būti sureguliuotas pasukant purškimo antgalį.

5 Po purškimo

5.1 Slėgį išleisti iš bakelio



0076BA009 AS

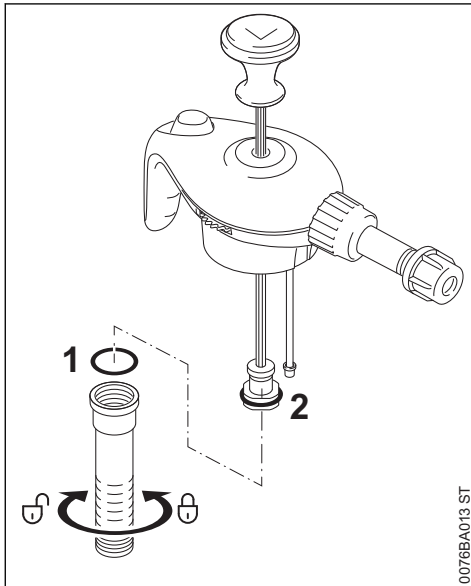
- Reguliavimo ratuką (1) sukuti iki galo ir laikyti, kol slėgio nebeliks bakelyje visiškai

5.2 Bakelį ištuštinti ir įrenginį išvalyti

- ▶ Bakelį ištuštinti gerai vėdinamoje patalpoje
- ▶ Bakelį išskalauti švariu vandeniu
- ▶ Bakelį pripildyti švariu vandeniu
- ▶ Dangtelį uždėti ant bakelio ir stipriai uždaryti
- ▶ Bakelyje sukurti slėgį ir purkšti, kol bakelis ištuštės ir slėgis pilnai nukris

6 Tikrinimą ir techninę priežiūrą atlieka pats naudotojas

6.1 Tarpinės sutepti

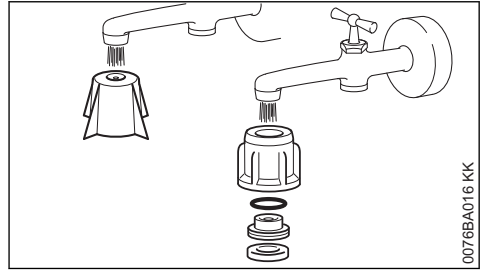


- ▶ Cilindro vamzdį išsukti ir nutraukti nuo siurblio stūmoklio

Naudojant dažnai, šias tarpines sutepti riebalais.

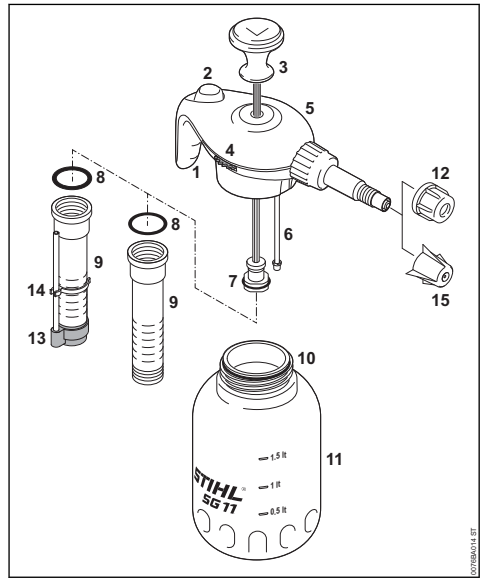
- Tarpinę (1) tarp cilindro vamzdžio ir dangtelio
- Tarpinę (2) siurblio stūmoklio
- ▶ Tarpinės vietą (1) tarp cilindro vamzdžio ir dangtelio patikrinti
- ▶ Siurblio stūmoklį įstumti į cilindro vamzdį. Cilindro vamzdį įsukti į dangtelį ir priveržti

6.2 Antgalio valymas



- ▶ Purkštuką nuplauti tekančiu vandeniu

7 Svarbiausios dalys



- 1 Rankena
- 2 Mygtukas
- 3 Siurblio strypas
- 4 Slėgio ribojimo vožtuvo reguliavimo ratukas
- 5 Dangtelis
- 6 Vamzdelis skysčiui pakilti
- 7 Siurblio stūmoklis su tarpine
- 8 Cilindro vamzdžio tarpinė
- 9 Cilindro vamzdis
- 10 Bakelio tarpinė
- 11 Bakelis
- 12 Tuščiaaviduris kūgio formos purkštukas

- 13 Apsauginis dangtelis
- 14 Vamzdelis oro pakilimui
- 15 reguliujamas purkštukas

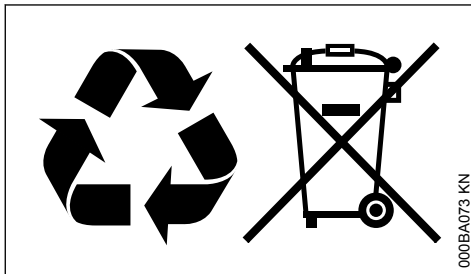
8 Techniniai daviniai

Maks. papildymo kiekis:	1,5 litro (50,7 oz.)
Tirpalo bakelio talpa:	1,9 litro (64,2 oz.)
Maks. slēgis:	3 bar (43,51 psi)
Maks. temperatūra:	30 °C (86 °F)
Išpurškiama sūcijs 3 bar (43,51 psi) slēgiu:	600 cm ³ /min (36,61 cu.in/min)
Svoris:	0,47 kg (1,0 lbs.)

9 Antrinis panaudojimas

Informācijas apie šalinimą gali suteikti vietos savivaldybė arba STIHL prekybos atstovas.

Netinkamai šalinant gali būti pakenkta sveikatai ir aplinkai.



- ▶ STIHL gaminius, iekskaitant pakuotē, nuneškite i tinkamā surinkimo punktā perdirbti pagal vietnes taisykles.
- ▶ Neišmesti kartu su buitnēmīs atliekomīs.

Saturs

1	Par lietošanas instrukciju.....	8
2	Drošības noteikumi un darba tehnika.....	8
3	Tvertnes uzpilde.....	12
4	Smidzināšana.....	12
5	Pēc smidzināšanas.....	13
6	Lietotāja veicamās pārbaudes un apkopes.....	13
7	Svarīgākās detaļas.....	14
8	Tehniskie dati.....	14
9	Utilizācija.....	14

Cienītais klient!

Patecamies, ka esat izvēlējušies firmas STIHL augstās kvalitātes izstrādājumu.

Šis izstrādājums ir izgatavots ar mūsdienīgām ražošanas tehnoloģijām, piemērojot visaptvero-

šus kvalitātes nodrošināšanas pasākumus. Mēs pieliekam visas pūles, lai piepildītu Jūsu vēlmes un Jūs varētu bez problēmām strādāt ar šo ierīci.

Ja Jums ir jautājumi par ierīci, lūdzu, vērsieties pie dīlera vai tieši pie mūsu realizācijas uzņēmuma.

Jūsu

Dr. Nikolas Stihl

1 Par lietošanas instrukciju

1.1 Attēlu simboli

Visi attēlu simboli, kas tiek izmantoti uz ierīces, ir aprakstīti šajā lietošanas instrukcijā.

1.2 Teksta rindkopu apzīmējumi

BRĪDINĀJUMS

Brīdinājums par nelaimes un savainošanās bīstamību cilvēkiem, kā arī par smagiem materiāliem zaudējumiem..

NORĀDĪJUMS

Brīdinājums par ierīces vai tās atsevišķu daļu bojājumu.

1.3 Tehniskie jauninājumi

STIHL pastāvīgi strādā pie mašīnu un ierīču pilnveidošanas, tāpēc tiek paturētās tiesības mainīt to komplektācijas formu, tehniku un aprīkojumu.

Tāpēc lietošanas instrukcijas dati un attēli nevar būt par pamatu pretenzijām.

2 Drošības noteikumi un darba tehnika

Šī lietošanas instrukcija attiecas uz STIHL smidzināšanas ierīci, kas šajā instrukcijā var tikt saukta arī vienkārši par ierīci.



Strādājot ar ierīci, jāievēro īpaši darba drošības pasākumi.



Visa lietošanas instrukcija uzmanīgi jāizlasa pirms darba sākšanas un jā saglabā vēlākai izmantošanai. Lietošanas instrukcijas neievērošana var apdraudēt dzīvību.

2.1 Vispārīgi norādījumi

Jāņem vērā visi spēkā esošie darba drošības priekšraksti, piemēram, profesionālo asociāciju darba drošības noteikumi u.c.

Tiem, kas pirmo reizi strādā ar ierīci: no pārdevēja vai cita speciālista jāuzzina informācija par tās drošu lietošanu – vai jāpiedalās speciālos kursos.

Nepilngadīgie nedrīkst strādāt ar ierīci – izņemot par 16 gadiem vecākus jauniešus, kas, strādājot uzraudzībā, tiek apmācīti.

Bērniem, dzīvniekiem un skatītājiem jāatrodas drošā attālumā.

Kad ierīci neizmanto, tā jānovieto tā, lai neviens netiktu apdraudēts. Jānodrošina ierīces aizsardzība pret neatļautu piekļuvi.

Lietotājs ir atbildīgs par nelaimes gadījumiem vai apdraudējumu, kas skar citas personas vai viņu īpašumu.

Ierīci drīkst nodot vai iznomāt tikai tām personām, kas pārzina šo modeli un darba paņēmienus ar to – vienmēr dodot līdzi lietošanas instrukciju.

Ar ierīci drīkst strādāt tikai tad, ja neviena tās daļa nav bojāta. Īpaši sekojiet, lai ierīces daļas būtu hermētiskas.

Spiediena paaugstināšanai tvērtņē drīkst lietot tikai ierīcē iemontēto sūkni.

Ierīces ekspluatācija ir atļauta tikai tad, ja tā ir pilnībā samontēta.

Tie, kas strādā ar ierīci, nedrīkst būt noguruši, viņiem jābūt veselīgiem un mundriem.

Ar ierīci nedrīkst strādāt pēc alkohola vai tādu medikamentu vai preparātu lietošanas, kas varētu ietekmēt reakcijas spējas darbā ar ierīci.

2.2 Nosacījumiem atbilstīga lietošana

Smidzināšanas ierīce ir paredzēta šķidru sēnīšu, kaitēkļu un nezāļu iznīcināšanas līdzekļu izsmidzināšanai. Pielietošanas jomas ir auglīkopība, dārzenkopība, dārzkopība, plantāciju un ganību apsaimniekošana un mezsaimniecība.

Izsmidzināt drīkst tikai tādus augu aizsardzības līdzekļus, kurus atļauts lietot smidzināšanas ierīcēs.

Ierīces izmantošana citiem mērķiem nav pieļaujama un var izraisīt nelaimes gadījumus vai ierīces bojājumus. Nav pieļaujama smidzināšanas

ierīces pārveidošana – arī tas var izraisīt nelaimes gadījumus vai smidzināšanas ierīces bojājumus.

SG 11 PLUS

SG 11 versija PLUS ir piemērota arī, lai izsmidzinātu sārmainus tīrīšanas līdzekļus ar pH vērtību diapazonā 7-14.

Izsmidzināt drīkst tikai tādus tīrīšanas līdzekļus, kurus atļauts lietot smidzināšanas ierīcēs.

Nav atļauts izmantot tīrīšanas līdzekļus, kuru pH vērtība atrodas ārpus norādītā diapazona, jo tas var izraisīt nelaimes gadījumus vai ierīces bojājumus.

2.3 Apģērbs un aprīkojums

Lietojot, uzpildot un tīrot ierīci, valkājiet noteikumiem atbilstīgu apģērbu un aprīkojumu. Ievērojiet izsmidzināmā augu aizsardzības / tīrīšanas līdzekļa lietošanas instrukcijas norādījumus par aizsargaprīkojumu.

Aizsardzības līdzeklim ir jābūt cieši pieguļošam, un tas nedrīkst traucēt.

Nekavējoties pārgērbieties, ja augu aizsardzības / tīrīšanas līdzeklis ir nonācis uz apģērba.



Lietojot noteiktus augu aizsardzības / tīrīšanas līdzekļus, jāvalkā mitrumnecaurlaidīgs aizsargtērps.

Strādājot ar ierīci virs galvas, valkājiet mitrumnecaurlaidīgu galvassegu.



Jāvalkā mitrumnecaurlaidīgi un pret augu aizsardzības / tīrīšanas līdzekli izturīgi aizsargzābaki ar raupju un neslidošu zoli.

Nekad nestrādājiet basām kājām vai sandalēs.



Valkājiet mitrumnecaurlaidīgus un pret augu aizsardzības / tīrīšanas līdzekli izturīgus cimdus.



BRĪDINĀJUMS



Lai mazinātu acu traumu risku, valkājiet cieši pieguļošas aizsargbrilles atbilstīgi standartam EN 166. Ragulieties, lai aizsargbrilles būtu uzliktas pareizi.

Valkājiet piemērotu elpceļu aizsardzības aprīkojumu.

Augu aizsardzības / tīrīšanas līdzekļu ieelpošana var būt bīstama veselībai. Lai nepieļautu kaitējumu veselībai vai alerģiskas reakcijas, valkājiet

piemērotu respiratoru. Jāievēro augu aizsardzības / tīrīšanas līdzekļa lietošanas instrukcijā minētie, kā arī attiecīgajā valstī spēkā esošie darba drošības noteikumi, piem., arodu asociāciju, sociālo kasu, darba aizsardzības iestāžu un citi noteikumi.

2.4 Transportēšana

Transportlīdzekļos:

- nodrošiniet ierīci pret apgāšanos un bojājumiem.
- Tvertnei jābūt bez spiediena, iztukšotai un iztīrītai.

2.5 Tīrīšana

Plastmasas detaļas tīriet ar drāniņu. Abrazīvi vai kodīgi tīrīšanas līdzekļi var sabojāt plastmasu.

Tīrīšanai nelietojiet augstspiediena tīrītājus. Spēcīgā ūdens strūkļa var sabojāt konstrukcijas daļas.

2.6 Piederumi

Atļauts piemontēt tikai tādas detaļas vai piederumus, ko lietošanai ar šo ierīci ir apstiprinājis STIHL vai kas ir tehniskā ziņā līdzvērtīgas. Ar jautājumiem lūdzam vērsties pie dīlera. Drīkst izmantot vienīgi augstas kvalitātes detaļas vai piederumus. Citādi var rasties nelaimes gadījumi vai ierīces bojājumi.

STIHL iesaka izmantot STIHL oriģinālās detaļas un piederumus. To īpašības ir optimāli pielāgotas ierīcei un lietotāja vajadzībām.

Nepārveidojiet ierīci – tā rezultātā var tikt apdraudēta drošība. STIHL neuzņemas nekādu atbildību par bīstamību vai zaudējumiem, kas radušies cilvēkiem vai īpašumam, lietojot neatļautas papildierīces.

2.7 Rīkošanās ar augu aizsardzības / tīrīšanas līdzekli

Pirms katras lietošanas izlasiet augu aizsardzības / tīrīšanas līdzekļa lietošanas instrukciju. Ievērojiet norādījumus par līdzekļa samaisīšanu, pielietojumu, individuālo aizsargaprīkojumu, uzglabāšanu un utilizāciju.

Ievērojiet likumdošanas prasības attiecībā uz rīkošanos ar augu aizsardzības / tīrīšanas līdzekļiem.

Izsmidzināmais augu aizsardzības / tīrīšanas līdzeklis var saturēt cilvēkiem, dzīvniekiem, augiem un apkārtējai videi kaitīgas sastāvdaļas –

saindēšanās risks un dzīvībai bīstamu traumu risks!

Jāizvairās no saskares ar augu aizsardzības / tīrīšanas līdzekli.

Augu aizsardzības / tīrīšanas līdzekļus drīkst izmantot tikai personas, kas ir apmācītas, kā rīkoties ar augu aizsardzības / tīrīšanas līdzekļiem un kā attiecīgās situācijās sniegt pirmo palīdzību.

Vienmēr turiet gatavībā augu aizsardzības / tīrīšanas līdzekļa lietošanas instrukciju vai etiķeti, lai ārkārtas situācijā varētu nekavējoties informēt ārstu par augu aizsardzības / tīrīšanas līdzekli. Ārkārtas gadījumā ievērojiet norādījumus uz augu aizsardzības / tīrīšanas līdzekļa etiķetes vai līdzekļa lietošanas instrukcijā iekļautos norādījumus. **Ievērojiet ražotāja sastādītajās drošības datu lapās iekļauto informāciju!**

2.7.1 Augu aizsardzības / tīrīšanas līdzekļa sajaukšana un uzpilde

Lietojiet augu aizsardzības / tīrīšanas līdzekli saskaņā ar ražotāja norādījumiem.

- Pirms augu aizsardzības / tīrīšanas līdzekļa iepildīšanas tvertnē izmēģiniet ierīces darbību ar ūdeni un pārbaudiet tās detaļu hermētiskumu.
- Šķidros augu aizsardzības / tīrīšanas līdzekļa koncentrātus nekad nedrīkst izsmidzināt neatšķaidītus.
- Lietojiet un iepildiet tvertnē augu aizsardzības / tīrīšanas līdzekli tikai ārpus telpām vai labi vēdināmās telpās.
- Lietojiet tikai nepieciešamo augu aizsardzības / tīrīšanas līdzekļa daudzumu, lai izvairītos no pārpalikuma
- Dažādus augu aizsardzības / tīrīšanas līdzekļus savā starpā drīkst maisīt tikai tajā gadījumā, ja to atļāvis ražotājs.
- Sajaucot dažādus augu aizsardzības / tīrīšanas līdzekļus, ievērojiet šo līdzekļu ražotāju norādījumus – sagatavojot nepareizu maisījuma attiecību, var veidoties indīgi tvaiki vai sprādzienbīstami maisījumi.
- Novietojiet ierīci stabili uz līdzzenas pamatnes – neuzpildiet tvertni augstāk par maksimālo atzīmi.
- Uzpildot no ūdensvada, nemērciet uzpildes šļūteni aizsardzības / tīrīšanas līdzeklī – pazeminātais spiediens ūdensvadā var izraisīt šķidrums iesūkšanu ūdensapgādes sistēmā.
- Pēc uzpildes cieši aizveriet tvertni.

2.7.2 Lietošana

- Strādāt drīkst tikai brīvā dabā vai ļoti labi vēdināmās telpās, piemēram, vaļējās siltumnīcās.
- Strādājot ar augu aizsardzības / tīrīšanas līdzekli, neēdiet, nesmēķējiet, neveiciet inhalācijas un nedzeriet.
- Neizpūtiēt sprauslas un citas sīkas detaļas ar muti.
- Nestrādājiet vējinā laikā.

Augstāks vai zemāks darba spiediens, kā arī nelabvēlīgi laika apstākļi var kļūt par cēloni nepareizai augu aizsardzības / tīrīšanas līdzekļa koncentrācijai. Līdzekļa pārdozēšana var sabojāt apstrādājamo virsmu vai nodarīt kaitējumu augiem vai apkārtējai videi. Savukārt, apstrādājot virsmas ar nepietiekamu koncentrāciju, var nesasniegt nepieciešamo rezultātu.

Lai nesabojātu virsmas un nekaitētu augiem un apkārtējai videi, nekad neizmantojiet ierīci:

- ar pārāk augstu vai pārāk zemu darba spiedienu;
- vējinā laikā;
- temperatūrā virs 30 °C, ēnā
- tiešos saules staros.

Lai nesabojātu ierīci un izvairītos no nelaimes gadījumiem, nekad neiepildiet ierīcē:

- uzliesmojošus šķidrumus;
- biezus vai lipīgus šķidrumus;
- kodīgus un skābi saturošus līdzekļus;
- šķidrumiem, kuru temperatūra pārsniedz 30 °C

2.7.3 Uzglabāšana

- Darba pārtraukumos nepakļaujiet ierīci tiešai saules staru un siltuma avotu iedarbībai.
- Neuzglabājiet augu aizsardzības / tīrīšanas līdzekli tvertnē ilgāk nekā vienu diennakti.
- Glabājiet un transportējiet augu aizsardzības / tīrīšanas līdzekļus tikai tiem paredzētos traukos.
- Neuzglabājiet augu aizsardzības / tīrīšanas līdzekļus traukos, kas paredzēti pārtikas produktam, dzērienu un lopbarības uzglabāšanai.
- Neuzglabājiet augu aizsardzības / tīrīšanas līdzekļus kopā ar pārtikas produktiem, dzērieniem un dzīvnieku barību.
- Sargājiet augu aizsardzības / tīrīšanas līdzekļus no bērniem un dzīvniekiem.
- Glabājiet ierīci iztukšotu, bez spiediena un iztīrītu.
- Uzglabājiet augu aizsardzības / tīrīšanas līdzekļus un ierīci tā, lai nebūtu iespējama nesankcionēta piekļuve.
- Uzglabājiet ierīci sausā un no sala pasargātā vietā.

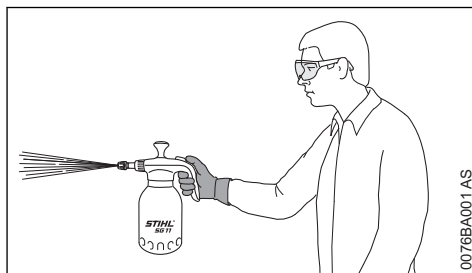
2.7.4 Utilizācija

Utilizējiet augu aizsardzības / tīrīšanas līdzekļus atbilstoši noteikumiem un videi draudzīgā veidā – ievērojiet augu aizsardzības / tīrīšanas līdzekļa ražotāja norādījumus.

Nepieļaujiet, ka augu aizsardzības / tīrīšanas līdzekļa pārpalikumi un ierīces skalošanas šķidrums nokļūst ūdenstīlnēs, notekās, ūdens novadīšanas un ielu noteku sistēmās, grāvjos, šahtās un drenāžas sistēmā.

- Utilizējiet līdzekļa pārpalikumus un izlietotās tvertnes atbilstīgi vietējiem atkritumu apsaimniekošanas noteikumiem.

2.8 Ierīces turēšana un vadīšana



Turiet ierīci aiz roktura ar labo vai kreiso roku.

2.9 Darba laikā

Nekad nesmidziniet citu cilvēku virzienā – **savainošanās risks!**

Jāievēro piesardzība, strādājot uz slidenām un mitrām virsmām, sniega, ledus, vai uz nelīdzena reljefa – **paslīdēšanas risks!**

Pievērsiet uzmanību šķēršļiem: atkritumiem, celmiem, koku saknēm un grāvjiem – **pakļūšanas risks!**

Lai nepieļautu nogurumu un uzmanības zudumu, savlaicīgi jāparedz darba pārtraukumi – **nelaimes gadījumu risks!**

Strādājiet mierīgi un pārdomāti – tikai laba apgaisojuma un labas redzamības apstākļos. Jāstrādā uzmanīgi, neapdraudot apkārtējos.

Nestrādājiet, pakāpjoties uz kāpnēm, kā arī atrodies nestabilās vietās.

Strādājot brīvā dabā un dārzos, raugieties, lai netiktu apdraudētas sīkbūtnes.

Nestrādājiet zem sprieguma esošu elektroinīju tuvumā – **strāvas trieciens apdraud dzīvību!**

Ja paredzēts pāriet uz cita augu aizsardzības / tīrīšanas līdzekļa lietošanu, visa ierīce jāiztīra.

2.10 Pēc darba

Pārbaudiet visu ierīces detaļu hermētiskumu.

Pēc darba beigām kārtīgi notīriet ierīci, nomazgājiet rokas, seju un, ja nepieciešams, kārtīgi iztīriet apģērbu.

Cilvēkiem un dzīvniekiem jāuzturas drošā attālumā no apstrādāmajām teritorijām – tajās drīkst ienākt tikai pēc tam, kad augu aizsardzības līdzeklis ir pilnībā nožuvis.

2.11 Apkope un remonts

Veiciet tikai tos apkopes un remonta darbus, kas ir aprakstīti lietošanas instrukcijā. Visi citi darbi jāveic dīlerim.

STIHL iesaka uzticēt tehniskās apkopes un remonta darbu izpildi tikai STIHL dīlerim. STIHL dīleriem tiek piedāvāts regulāri piedalīties apmācībā, kā arī viņu rīcībā tiek nodota nepieciešamā tehniskā informācija.

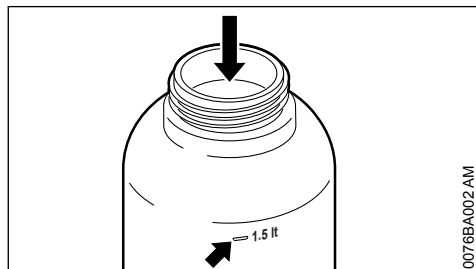
Drīkst izmantot tikai augstas kvalitātes rezerves daļas. Citādi var rasties nelaimes gadījumi vai ierīces bojājumi. Ar jautājumiem lūdzam vērsties pie dīlera.

STIHL iesaka izmantot STIHL oriģinālās rezerves daļas. To īpašības ir optimāli pielāgotas ierīcei un lietotāja vajadzībām.

Remonta un apkopes darbus drīkst veikt tikai tad, kad ierīce ir atbrīvota no spiediena, pilnībā iztukšota un iztīrīta.

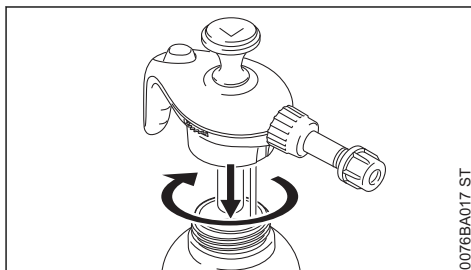
Veicot tvertnes, cauruļu un šļūtenu sistēmas tīrīšanu, raugieties, lai izplūstošās šķidrums paliekas nevienu neapdraudētu – **savainošanās risks!**

3 Tvertnes uzpilde



- Novietojiet tvertni uz līdzenas virsmas.
- Iepildiet kārtīgi samaisītu augu aizsardzības / tīrīšanas līdzekli. Nepārsniedziet maksimālo

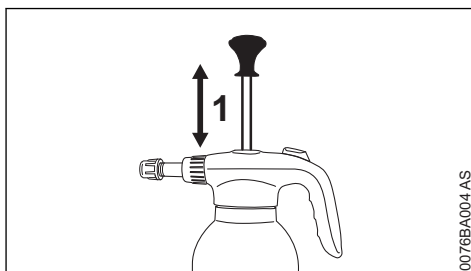
uzpildes daudzumu 1,5 litrus (50,7 unces) (skat. bultīņu).



- Uzlieciet un stingri noslēdziet vāku.

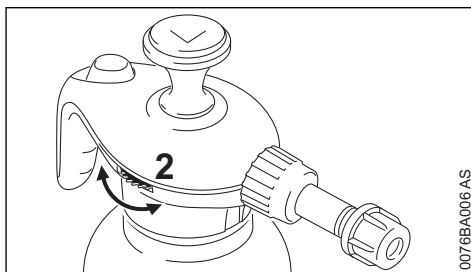
4 Smidzināšana

4.1 Spiediena paaugstināšana tvertnē



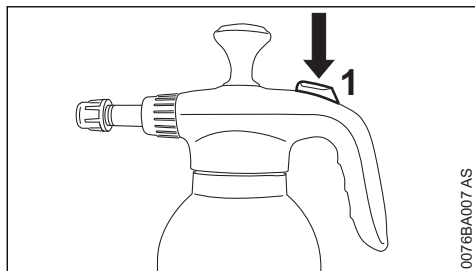
- 20-30 reizes vienmērīgi pārvietojiet sūkņa stieni (1) uz augšu un uz leju.

4.2 Pārbaudiet spiediena samazināšanas vārsta funkcijas.



- Līdz galam pagrieziet rienvoto ratu (2). Gaisam dzirdami jāizplūst.

4.3 Smidzināšana



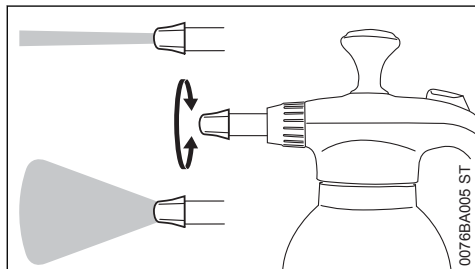
0076BA007 AS

- ▶ Nospiediet taustiņu (1).

Ja spiediens samazinās:

- ▶ Apmēram 15 reizes vienmērīgi pārvietojiet sūkņa stieni uz augšu un uz leju, lai atjaunotu spiedienu tvertnē.

4.4 SG 11 PLUS – smidzināšanas veida iestafīšana

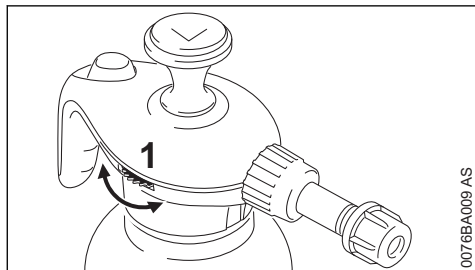


0076BA005 ST

Smidzināšanas veidu (kompaktu strūklu vai smalku migliņu) iespējams iestatīt, pagriežot sprauslu.

5 Pēc smidzināšanas

5.1 Tvertnes atbrīvošana no spiediena



0076BA009 AS

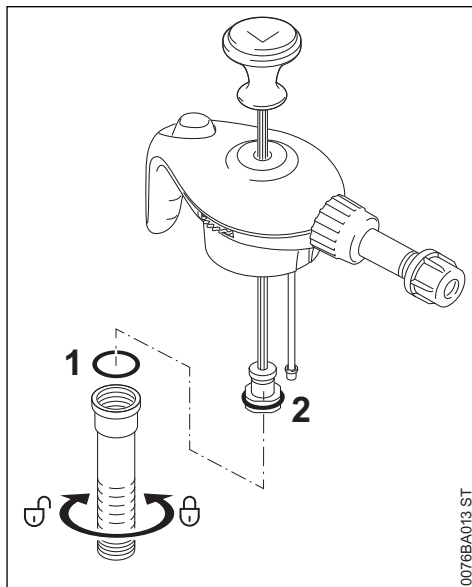
- ▶ Līdz galam pagrieziet un pieturiet rienvoto ratu (1), līdz tvertne ir pilnībā atbrīvota no spiediena.

5.2 Iztukšojiet tvertni un izfīriet ierīci.

- ▶ Veiciet tvertnes iztukšošanu labi vēdināmā vietā.
- ▶ Izskalojiet tvertni ar aukstu ūdeni.
- ▶ Piepildiet tvertni ar tīru ūdeni.
- ▶ Uzlieciet un stingri noslēdziet tvertnes vāku.
- ▶ Paaugstiniet tvertnē spiedienu un veiciet izsmidzināšanu, līdz tvertne ir tukša un sistēma ir pilnībā atbrīvota no spiediena.

6 Lietotāja veicamās pārbaudes un apkopes

6.1 Bļīvgredzenu elļošana



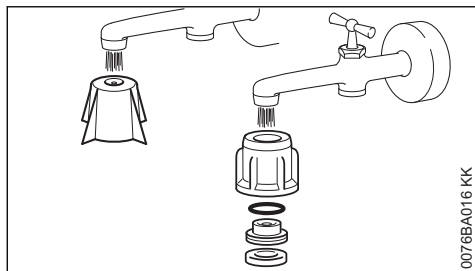
0076BA013 ST

- ▶ Izskrūvējiet cilindra cauruli un noņemiet to no sūkņa virzuļa.

Pēc ierīces biežas lietošanas jāieziež zemāk norādītie bļīvgredzeni ar smērvielu, ko atļauts izmantot jomā.

- Bļīvgredzens (1) starp cilindra cauruli un vāku
- Sūkņa virzuļa bļīvgredzens (2)
- ▶ Pārbaudiet, vai bļīvgredzens (1) starp cilindra cauruli un vāku ir pareizi novietots.
- ▶ Iebīdīiet sūkņa virzuli cilindra caurulē. Ieskrūvējiet cilindra cauruli vākā un pievelciet.

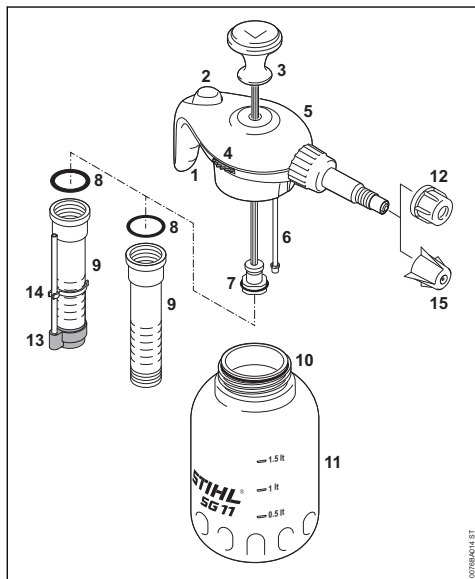
6.2 Sprauslas tīrīšana



0076BA016 KK

- Noskalojiet sprauslu zem tekoša ūdens strūklas.

7 Svarīgākās detaļas



0076BA016 ST

- 1 Rokturis
- 2 Spiediena taustiņš
- 3 Sūkņa stienis
- 4 Spiediena samazināšanas vārsta rats
- 5 Vāks
- 6 Šķidruma padeves stāvvads
- 7 Sūkņa virzulis ar blīvgredzenu
- 8 Cilindra caurules blīvgredzens
- 9 Cilindra caurule
- 10 Tvertnes blīvgredzens
- 11 Tvertne
- 12 Sprausla ar konisku atveri

13 Aizsargvāciņš

14 Gaisa padeves stāvvads

15 Regulējama sprausla

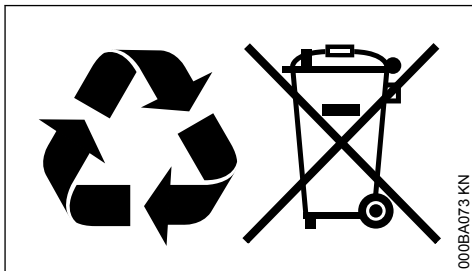
8 Tehniskie dati

Maks. uzpildes daudzums:	1,5 litri (50,7 oz)
Tvertnes tilpums:	1,9 litri (64,2 oz)
Maks. spiediens:	3 bar (43,51 psi)
Maks. temperatūra:	30 °C (86 °F)
Izsmidzināmais daudzums ar spiedienu 3 bar (43,51 psi):	600 cm ³ /min (36,61 cu.in./min)
Svars:	0,47 kg (1,0 lbs.)

9 Utilizācija

Informāciju par utilizēšanu var sniegt vietējā pašvaldība vai STIHL specializētais izplatītājs.

Nepareiza utilizācija var radīt veselības traucējumus un kaitējumu apkārtējai videi.



0008BA073 KN

- STIHL izstrādājumus, ieskaitot iepakojumu, nogādājiet piemērotā savākšanas punktā otrreizējai pārstrādei saskaņā ar vietējiem noteikumiem.
- Neizmest sadzīves atkritumos.

www.stihl.com



0458-596-7921-C



0458-596-7921-C