

STIHL

STIHL RE 100

Eksplotavimo instrukcija
Lietošanas instrukcija



ⓁⓉ Eksploataavimo instrukcija
1 - 31

ⓁⓋ Lietošanas instrukcija
32 - 63

Turinys

1	Pratarmė	2
2	Apie šią naudojimo instrukciją	2
2.1	Galiojantys dokumentai	2
2.2	Perspėjimų tekste žymėjimas	3
2.3	Simboliai tekste	3
3	Apžvalga	3
3.1	Aukšto slėgio plovykla	3
3.2	Purškimo įranga	4
3.3	Simboliai	5
4	Saugumo nurodymai	5
4.1	Įspėjamieji simboliai	5
4.2	Numatytoji paskirtis	6
4.3	Reikalavimai naudotojui	6
4.4	Drabužiai ir įranga	7
4.5	Darbo vieta ir aplinka	7
4.6	Saugi būklė	8
4.7	Darbo metu	8
4.8	Plovimo priemonės	11
4.9	Vandens prijungimas	11
4.10	Elektros prijungimas	11
4.11	Transportavimas	12
4.12	Sandėliavimas	13
4.13	Valymas, priežiūra ir remontas	13
5	Saugos nuorodos – priedai	14
5.1	Purškimo vamzdžio ilgintuvas, paviršių valymo įrenginys, vamzdžių valymo rinkinys, lenktas purškimo vamzdis ir kampinis purkštukas	14
6	Aukšto slėgio plovyklos parengimas darbui	15
6.1	Aukšto slėgio plovyklos parengimas darbui	15
7	Aukšto slėgio plovyklos surinkimas	15
7.1	Aukšto slėgio plovyklos surinkimas	15
7.2	Aukšto slėgio žarnos montavimas ir išmontavimas	16
7.3	Purškimo pistoleto montavimas ir išmontavimas	17
7.4	Purškimo vamzdžio montavimas ir išmontavimas	17
7.5	Purkštuko montavimas ir išmontavimas	18
8	Prijungimas prie vandens šaltinio	18
8.1	Vandens filtro prijungimas	18
8.2	Aukšto slėgio plovyklos prijungimas prie vandens tinklo	19
8.3	Aukšto slėgio plovyklos prijungimas prie kito vandens šaltinio	19
9	Aukšto slėgio plovyklos prijungimas prie elektros	20
9.1	Aukšto slėgio plovyklos prijungimas prie elektros	20
10	Aukšto slėgio plovyklos įjungimas ir išjungimas	21
10.1	Aukšto slėgio plovyklos įjungimas	21
10.2	Išjungti aukšto slėgio plovyklą	21
11	Darbas su aukšto slėgio plovykla	21
11.1	Purškimo pistoleto laikymas ir valdymas	21
11.2	Purškimo pistoleto svirtelės paspaudimas ir užblokavimas	22
11.3	Valymas	22
11.4	Darbas su valymo priemonėmis	23
12	Po darbo	23
12.1	Po darbo	23
12.2	Aukšto slėgio plovyklos apsaugojimas apsaugos nuo šalčio priemone	24
13	Pernešimas	24
13.1	Aukšto slėgio plovyklos transportavimas	24
14	sandėliuojate	25
14.1	Aukšto slėgio plovyklos laikymas	25
15	Valymas	25
15.1	Aukšto slėgio plovyklos ir priedų valymas	25
15.2	Purkštuko ir purškimo vamzdžio valymas	25
15.3	Vandens padavimo filtro valymas	26
15.4	Vandens filtro valymas	26
16	Priežiūra	26
16.1	Techninės priežiūros intervalai	26



Ši naudojimo instrukcijos autorinės teisės yra saugomos. Visos teisės saugomos, ypač dauginimo, vertimo ir apdorojimo su elektroninėmis sistemomis teisės.

17 Remontas	26
17.1 Aukšto slėgio plovyklos remontas	26
18 Gedimų šalinimas	28
18.1 Aukšto slėgio plovyklos sutrikimų šalinimas	28
18.2 Sandariklių tepimas	30
19 Techniniai daviniai	30
19.1 Aukšto slėgio plovykla STIHL RE 100	30
19.2 Ilginamieji laidai	30
19.3 Triukšmo lygio ir vibracijos vertės	30
19.4 REACH	31
20 Atsarginės dalys ir priedai	31
20.1 Atsarginės dalys ir priedai	31
21 Utilizavimas	31
21.1 Aukšto slėgio plovyklos utilizavimas	31
22 ES- atitikties sertifikatas	31
22.1 Aukšto slėgio plovykla STIHL RE 100	31

1 Pratarė

Gerb. pirkėjai,

džiaugiamės, kad pasirinkote STIHL produkciją. Projektuodami ir gamindami produktus orientuojamės į aukščiausią kokybę ir savo klientų poreikius. Taigi produktai ypač patikimi, net kai reikalavimai nepaprastai dideli.

Daug dėmesio STIHL skiria ir klientų aptarnavimo klausimams. Mūsų specializuotose prekybos vietose kompetentingi darbuotojai pakonsultuos jus ir supažindins su gaminiais, bus pasirūpinta visapuse technine priežiūra.

Dėkojame, kad pasitikite mumis, ir linkime sėkmingai naudotis įsigytu STIHL gaminiu.



Dr. Nikolas Stihl

Svarbu! PERSKAITYTI PRIEŠ NAUDOJIMĄ IR IŠSAUGOTI.

2 Apie šią naudojimo instrukciją

2.1 Galiojantys dokumentai

Galioja vietiniai saugumo reikalavimai.

- ▶ Prie šios naudojimo instrukcijos esančius dokumentus perskaityti, įsidėmėti ir saugoti:
 - naudojamų priedų naudojimo instrukciją ir pakuotę;
 - naudojamos valymo priemonės naudojimo instrukciją ir pakuotę.

2.2 Perspėjimų tekste žymėjimas

! PAVOJUS

Nuoroda apie pavojus, kurie sukelia sunkius sužeidimus ar mirtį.

- Išvardintos priemonės gali padėti išvengti sunkių sužeidimų ar mirties atvejų.

! ISPEJIMAS

Nuoroda apie pavojus, kurie gali sukelti sunkius ar mirtinus sužeidimus.

- Išvardintos priemonės gali padėti išvengti sunkių sužeidimų ar mirties atvejų.

PRANESIMAS

Nuroda apie galimus pavojus, kurie gali padaryti turčinę žalą.

- Išvardintos priemonės gali padėti išvengti turčinės žalos.

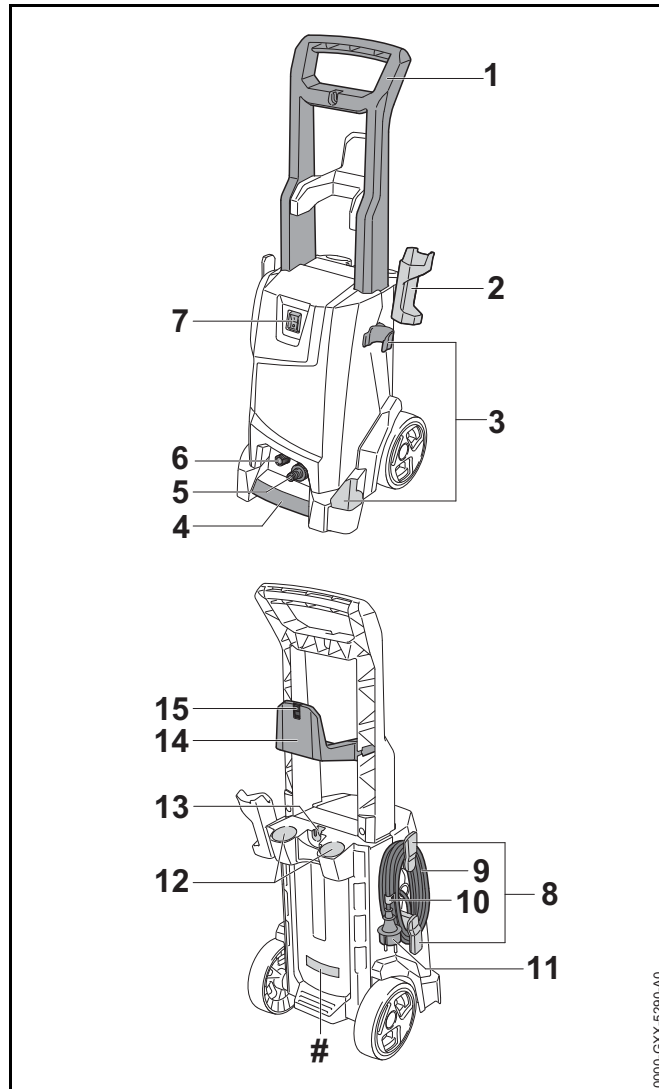
2.3 Simboliai tekste



Šis simbolis nukreipia į skyrių šioje naudojimo instrukcijoje.

3 Apžvalga

3.1 Aukšto slėgio plovykla



1 Rankena

Rankena skirta aukšto slėgio plovyklai nešti ir judinti.

2 Laikiklis

Laikiklis skirtas purškimo pistoletui laikyti.

3 Laikiklis

Laikiklis skirtas purškimo įrangai laikyti.

4 Transportavimo rankena

Transportavimo rankena skirta aukšto slėgio plovyklai nešti.

5 Atvamzdis

Atvamzdis skirtas vandens žarnai prijungti.

6 Atvamzdis

Atvamzdis skirtas aukšto slėgio žarnai prijungti.

7 Palenkiamas jungiklis

Palenkiamas jungiklis skirtas aukšto slėgio plovyklai įjungti ir išjungti.

8 Laikiklis

Laikiklis skirtas jungimo laidui laikyti.

9 Jungimo laidas

Jungimo laidas sujungia aukšto slėgio plovyklą su elektros kištuku.

10 Spaustukas

Spaustukas laiko tinklo kištuką ant suvynioto jungimo laido.

11 Elektros kištukas

Elektros kištuku jungimo laidas įjungiamas į elektros tinklą.

12 Lentynėlės

Lentynėlės skirtos komplektacijoje esantiems purškėtukams laikyti.

13 Laikiklis

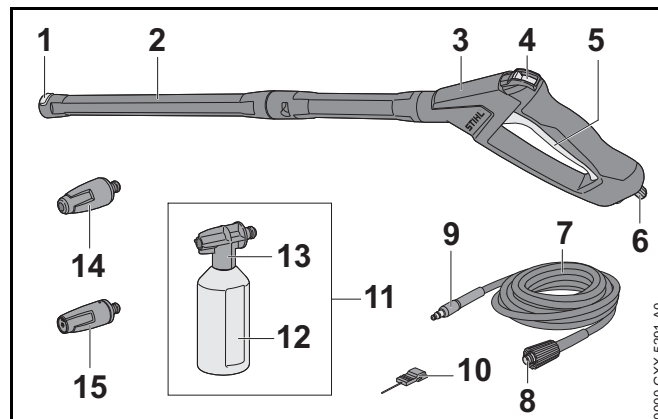
Laikiklis skirtas purškimo rinkiniui laikyti.

14 Laikiklis

Laikiklis skirtas aukšto slėgio žarnai laikyti.

15 Valymo adata

Valymo adata skirta purkštukui valyti.

Techn.davinių lentelė su įrenginio numeriu**3.2 Purškimo įranga****1 Fiksatorius**

Fiksatorius laiko purkštuką purškimo vamzdyje.

2 Purškimo vamzdis

Purškimo vamzdis sujungia purškimo pistoletą su purkštuku.

3 Purškimo pistoletas

Purškimo pistoletas skirtas purškimo įrangai laikyti ir kreipti.

4 Fiksavimo svirtis

Fiksavimo svirtimi atblokuojama svirtelė.

5 Svirtelė

Svirtelė atidaro ir uždaro purškimo pistoleto vožtuvą. Svirtelė paleidžia ir sustabdo vandens čiuurklę.

6 Fiksavimo klavišas

Fiksavimo klavišas laiko atvamzdį purškimo pistolete.

7 Aukšto slėgio žarna

Aukšto slėgio žarna nukreipia vandenį iš aukšto slėgio siurblio į purškimo pistoletą.

8 Sankaba

Mova sujungia aukšto slėgio žarną su aukšto slėgio siurbliu.

9 Atvamzdis

Atvamzdis sujungia aukšto slėgio žarną su purškimo pistoletu.

10 Valymo adata

Valymo adata skirta purkštukams valyti.

11 Purškimo rinkinys

Purškimo rinkinys skirtas valyti naudojant valymo priemones.

12 Butelis

Butelyje yra valymo priemonė.

13 Purkštukas

Purkštuku į vandenį įmišoma valymo priemonės.

14 Rotacinis purkštukas

Rotacinis purkštukas suformuoja kietą, besisukančią vandens čiurkšlę.

15 Plokščios srovės purkštukas

Plokščios srovės purkštukas suformuoja plokščią vandens čiurkšlę.

3.3 Simboliai

Simboliai gali būti ant aukšto slėgio ploviklos, purškimo įrangos ir purškimo rinkinio ir jų reikšmė yra tokia:



Fiksavimo svirtis atfiksuoja šioje padėtyje svirtelę.



Fiksavimo svirtis užfiksuoja šioje padėtyje svirtelę.



Prieš transportuojant purškimo rinkinį ištuštinti arba pritvirtinti taip, kad jis neapvirtų ir negalėtų judėti.



Gaminio nemesti į buitinių atliekų dėžę.



Garantuotasis triukšmo galios lygis dB(A) pagal direktyvą 2000/14/EB, kad būtų galima palyginti gaminių emisijas.



Šie simboliai įrodo STIHL atsarginių dalių ir STIHL priedų originalumą.

4 Saugumo nurodymai

4.1 Įspėjamieji simboliai

Įspėjamieji simboliai ant aukšto slėgio ploviklos reiškia:



Laikytis saugumo nurodymų ir priemonių jų vykdymui.



Šią naudojimo instrukciją perskaityti, įsidėmėti ir saugoti.



Nešioti apsauginius akinius.



Nekreipti vandens čiurkšlės į asmenis ir gyvūnus.



Nekreipti vandens čiurkšlės į elektros įrangą, elektros jungtis, kištukinius lizdus ir elektros srovę tiekiančias linijas.



Nekreipti vandens čiurkšlės į elektros prietaisus ir aukšto slėgio plovyklą.



Jei jungimo arba ilginamasis laidas pažeistas: Šakutę ištraukti iš elektros tinklo.



Aukšto slėgio plovyklos nejungti tiesiai prie geriamo vandens tinklo.



Nutraukus darbą, transportuojant, sandėliuojant, atliekant techninę priežiūrą ar remontą, aukšto slėgio plovyklą reikia išjungti.



Nenaudoti, netransportuoti ir nelaikyti aukšto slėgio plovyklos žemesnėje nei 0 °C.

4.2 Numatytoji paskirtis

Aukšto slėgio plovyklą STIHL RE 100 skirta, pvz., transporto priemonėms, priekaboms, terasoms, keliams ir fasadams valyti.

Aukšto slėgio plovyklą neskirta komerciniam naudojimui.

Aukšto slėgio plovyklos negalima naudoti lyjant lietui.

⚠ ISPEJIMAS

- Jei aukšto slėgio plovyklą naudojama ne pagal paskirtį, gali būti sužeisti ar mirti žmonės ir atsirasti turtinė žala.
 - ▶ Aukšto slėgio plovyklą naudoti taip, kaip aprašyta šioje naudojimo instrukcijoje.

Aukšto slėgio plovyklą STIHL RE 100 skirta šioms tikslams:

- asbesto cementui ir panašioms paviršiams valyti;
- dažais, kurių sudėtyje yra švino, nudažytiems arba nulakuotiems paviršiams valyti;
- su maisto produktais kontaktuojantiems paviršiams valyti;
- pačiai aukšto slėgio plovyklai valyti.

4.3 Reikalavimai naudotojui

⚠ ISPEJIMAS

- Naudotojas, nepraėjęs apmokymo, negali atpažinti ir įvertinti aukšto slėgio plovyklos keliamų pavojų. Naudotojas arba kiti asmenys gali būti sunkiai arba mirtinai sužeisti.



- ▶ Šią naudojimo instrukciją perskaityti, įsidėmėti ir saugoti.

- ▶ Jeigu aukšto slėgio plovyklą bus perduota kitam asmeniui: kartu perduoti ir naudojimo instrukciją.

- ▶ Įsitikinti, kad naudotojas atitinka šiuos kriterijus:
 - Naudotojas yra pailsėjęs.
 - Naudotojas yra fiziškai, sensoriškai ir psichiškai sveikas ir galės valdyti aukšto slėgio plovyklą bei su ja dirbti.
 - Naudotojas gali atpažinti ir įvertinti aukšto slėgio plovyklos keliamus pavojus.
 - Naudotojas yra pilnametis arba naudotojas, jį prižiūrint, yra rengiamas tam tikrai profesijai pagal šalies teisės aktus.
 - Naudotoją, prieš pirmą kartą dirbant su aukšto slėgio plovykla turi apmokyti STIHL specializuotas pardavėjas arba atsakingas asmuo.
 - Naudotojas nėra paveiktas alkoholio, medikamentų ar narkotinių medžiagų.
- ▶ Iškilus neaiškumų: kreiptis į STIHL specializuotos prekybos atstovą.

4.4 Drabužiai ir įranga

▲ ISPEJIMAS

- Darbo metu gali būti dideliu greičiu pakelti nuo žemės ir dideliu greičiu nusviesti. Naudotojas gali būti sužeistas.
 - ▶ Vilkėti gerai priglundančius apsauginius drabužius. Tinkami apsauginiai akiniai yra patikrinti pagal normą EN 166 arba atsižvelgiant į šalies nurodymus ir su atitinkamu žymėjimu yra prekyboje.
- ▶ Dėvėti rūbus ilgomis rankovėmis ir mėvėti ilgas kelnes.



- Dirbant gali susidaryti aerozoliai. Įkvėpti aerozoliai gali pakenkti sveikatai ir iššaukti alergines reakcijas.
 - ▶ Atlikti rizikos vertinimą, atsižvelgiant į valomą paviršių ir jo aplinką.
 - ▶ Jei rizikos vertinimas parodys, kad susidaro aerozoliai: užsidėti FFP2 arba panašios apsaugos klasės kvėpavimo apsaugos kaukę.
- Jeigu naudotojas avi netinkama avalyne, jis gali paslysti. Naudotojas gali būti sužeistas.
 - ▶ Avėti tvirtus, uždarus batus su neslidžiais padais.

4.5 Darbo vieta ir aplinka

▲ ISPEJIMAS

- Pašaliniai asmenys, vaikai ir gyvūnai gali nesuprasti ir neįvertinti aukšto slėgio plovyklos ir jos nusviestų daiktų sukeltamų pavojų svarbos. Pašaliniai asmenys, vaikai ir gyvūnai gali būti sunkiai sužeisti arba patirti turtinę žalą.
 - ▶ Pašalinius asmenis, vaikus ir gyvūnus laikyti atokiai nuo darbo vietos.
 - ▶ Aukšto slėgio plovyklos nepalikti be priežiūros.
 - ▶ Užtikrinti, kad su aukšto slėgio plovykla negalėtų žaisti vaikai.
- Jeigu bus dirbama lyjant arba drėgnoje aplinkoje, gali kilti elektros smūgio pavojus. Naudotojas gali būti sunkiai arba mirtinai sužeistas, o aukšto slėgio plovykla gali būti sugadinta.
 - ▶ Nedirbti lyjant lietui.
 - ▶ Aukšto slėgio plovyklą pastatyti taip, kad ji nesuslaptų dėl nulašančio vandens.
 - ▶ Aukšto slėgio plovyklą statyti ne drėgnoje darbo zonoje.

- Aukšto slėgio plovyklos elektrinės konstrukcinės dalys gali kibirkščiuoti. Kibirkštys degioje arba sprogioje aplinkoje gali sukelti gaisrus ar sprogimus. Asmenys gali būti sunkiai sužeisti arba mirti, gali būti padaryta turtinė žala.
 - ▶ Nedirbti lengvai užsidegančioje ar sprogioje aplinkoje.

4.6 Saugi būklė

Aukšto slėgio plovykla yra saugios būklės, jei įvykdytos šios sąlygos:

- Aukšto slėgio plovykla nepažeista.
- Aukšto slėgio žarna, movos ir purškimo įranga nepažeisti.
- Aukšto slėgio žarna, movos ir purškimo įranga yra prijungti teisingai.
- Jungimo laidas, ilginamasis laidas ir jų kištukas nepažeistas.
- Aukšto slėgio plovykla yra švari ir sausa.
- Purškimo įranga yra švari.
- Valdymo elementai veikia ir nėra pakeisti.
- Prie šios aukšto slėgio plovyklos sumontuoti tik originalūs STIHL priedai.
- Priedai yra sumontuoti teisingai.

▲ ISPEJIMAS

- Detalės, esančios nesaugios būklės, negali teisingai funkcionuoti ir saugos įranga gali neatlikti savo funkcijų. Asmenys gali būti sunkiai sužeisti ar mirti.
 - ▶ Dirbti su nepažeista aukšto slėgio plovykla.
 - ▶ Dirbti su nepažeista aukšto slėgio žarna, nepažeistomis movomis ir nepažeista purškimo įranga.
 - ▶ Aukšto slėgio žarną, movas ir purškimo įrangą montuoti taip, kaip aprašyta šioje naudojimo instrukcijoje.
 - ▶ Dirbti su nepažeistu jungimo laidu, ilginamuoju laidu ir nepažeistu tinklo kištuku.
 - ▶ Jei aukšto slėgio purškimo plovykla nešvari arba šlapia: aukšto slėgio plovyklą nuvalyti ir leisti nudžiūti.

- ▶ Jei purškimo įranga nešvari: Išvalyti purškimo įrangą.
- ▶ Nemodifikuoti aukšto slėgio plovyklos.
- ▶ Jei valdymo elementai neveikia: Nedirbti su aukšto slėgio plovykla.
- ▶ Prie šios aukšto slėgio plovyklos montuoti tik originalius STIHL priedus.
- ▶ Priedus montuoti taip, kaip aprašyta šioje naudojimo instrukcijoje arba papildomos įrangos naudojimo instrukcijoje.
- ▶ Nekišti jokių daiktų į aukšto slėgio plovyklos angas.
- ▶ Iškilus neaiškumų: kreiptis į STIHL specializuotos prekybos atstovą.

4.7 Darbo metu

▲ ISPEJIMAS

- Kai kuriose situacijose naudotojas negali koncentruotai dirbti. Naudotojas gali užkliūti, sukliūti ir sunkiai susižeisti.
 - ▶ Dirbti ramiai ir apgalvotai.
 - ▶ Kai šviesos ir matomumo sąlygos blogos: Nedirbti su aukšto slėgio plovykla.
 - ▶ Su aukšto slėgio plovykla dirbti vienam.
 - ▶ Atkreipti dėmesį į kliūtis.
 - ▶ Dirbti stovint ant žemės paviršiaus ir išlaikant pusiausvyrą. Jei reikia dirbti aukštai: naudoti darbinę kėlimo platformą arba saugų karkasą.
 - ▶ Jei pasirodo nuovargio požymių: padaryti darbo pertrauką.
- Jei dirbant aukšto slėgio plovykla elgiasi kitaip arba neįprastai, ji gali būti saugos neatitinkančios būklės. Asmenys gali būti sunkiai sužeisti ir gali būti padaryta turtinė žala.
 - ▶ Baigti darbą, tinklo kištuką ištraukti iš kištukinio lizdo ir kreiptis į specializuotos STIHL prekybos atstovą.
 - ▶ Aukšto slėgio plovyklą eksploatuoti stovinčią.

- ▶ Aukšto slėgio plovyklos neuždengti, kad būtų užtikrinti pakankami aušinamojo oro mainai.
- Jei purškimo pistoleto svirtelė atleidžiama, aukšto slėgio siurblys išsijungia automatiškai ir vanduo iš purkštuko nebeteka. Aukšto slėgio plovykla veikia parengties režimu bei lieka ir toliau įjungta. Jei purškimo pistoleto svirtelė nuspaudžiama, aukšto slėgio siurblys vėl automatiškai įsijungia ir vanduo iš purkštuko nebeteka. Asmenys gali būti sunkiai sužeisti ir gali būti padaryta turtinė žala.
- ▶ Kai nedirbama: Užblokuoti purškimo pistoleto svirtelę.



- ▶ Išjungti aukšto slėgio plovyklą.

- ▶ Aukšto slėgio plovyklos tinklo kištuką ištraukti iš kištukinio lizdo.
- Esant žemesnei nei 0 °C temperatūrai, gali užšalti vanduo ant paviršių, kuriuos reikia išvalyti, ir aukšto slėgio plovyklos konstrukcinėse dalyse. Naudotojas gali paslysti, suklypti ir sunkiai susižeisti. Gal būti padaryta turtinė žala.
- ▶ Nenaudoti aukšto slėgio plovyklos žemesnėje nei 0 °C.
- Jei patraukiama už aukšto slėgio žarnos, vandens žarnos arba jungimo laido, aukšto slėgio plovykla gali pajudėti ir apvirsti. Gal būti padaryta turtinė žala.
- ▶ Netraukti už aukšto slėgio žarnos, vandens žarnos arba jungimo laido.
- Jei aukšto slėgio plovykla stovi ant nuožulnaus, nelygaus arba nepritvirtinto paviršiaus, ji gali pajudėti ir apvirsti. Gal būti padaryta turtinė žala.
- ▶ Aukšto slėgio plovyklą statyti ant horizontalaus, lygaus ir pritvirtinto paviršiaus.
- Jei dirbama aukštyje, aukšto slėgio plovykla arba purškimo įranga gali nukristi. Asmenys gali būti sunkiai sužeisti ir gali būti padaryta turtinė žala.
- ▶ naudoti darbinę kėlimo platformą arba saugų karkasą.
- ▶ Aukšto slėgio plovyklos nestatyti ant darbinės kėlimo platformos arba karkaso.
- ▶ Jei aukšto slėgio žarna yra nepakankamo ilgio: Aukšto slėgio žarną prailginti aukšto slėgio žarnos ilgintuvu.

- ▶ Apsaugoti purškimo įrangą, kad nenukristų.
- Vandens čiurkšlė iš paviršių gali išplauti asbesto pluoštą. Išdžiuvęs asbesto pluoštas gali pasiskirstyti ore ir būti įkvėptas. Dėl įkvėpto asbesto pluošto gali sutrikti sveikata.
- ▶ Nevalyti asbestinių paviršių.
- Vandens čiurkšlė gali nuplauti nuo transporto priemonių arba mašinų alyvą. Alyvuotas vanduo gali patekti į gruntą, vandens telkinius arba kanalizaciją. Keliamas pavojus aplinkai.
- ▶ Transporto priemonės arba mašinas valyti tik vietose su alyvos skirtuvu vandens nuotake.
- Vandens čiurkšlė kartu su dažais, kurių sudėtyje yra švino, gali sudaryti aerzolius ir vandenį, kurių sudėtyje yra švino. Aerzoliai ir vanduo, kurių sudėtyje yra švino, gali patekti į gruntą, vandens telkinius arba kanalizaciją. Įkvėpti aerzoliai gali pakenkti sveikatai ir iššaukti alergines reakcijas. Keliamas pavojus aplinkai.
- ▶ Dažais, kurių sudėtyje yra švino, nudažytų arba nulakuotų paviršių nevalyti.
- Vandens čiurkšlė gali pažeisti jautrius paviršius. Gal būti padaryta turtinė žala.
- ▶ Jautrių paviršių nevalyti rotaciniu purkštuku.
- ▶ Jautrius guminius, medžiaginius, medinius ir panašius paviršius valyti su mažesniu darbinio slėgiu ir iš didesnio atstumo.
- Jei dirbant rotacinis purkštukas panardinamas į nešvarų vandenį ir eksploatuojamas, jis gali būti pažeistas.
- ▶ Neekspluatuoti rotacinio purkštuko nešvariame vandenyje.
- ▶ Jei valomas rezervuaras: Ištuštinti rezervuarą ir valant vandeniui leisti nutekėti.

- Įsiurbti labai degūs ir sprogūs skysčiai gali sukelti gaisrą bei sprogimą. Asmenys gali būti sunkiai sužeisti arba mirti, gali būti padaryta turtinė žala.

- ▶ Labai degių arba sprogųjų skysčių nesiurbti ir nepurkšti.

- Įsiurbti dirginantys, ėsdinantys ir nuodingi skysčiai gali kelti pavojų sveikatai bei apgadinti aukšto slėgio plovyklų konstrukcinę dalis. Asmenys gali būti sunkiai sužeisti arba mirti, gali būti padaryta turtinė žala.

- ▶ Dirginančių, ėsdinančių arba nuodingų skysčių nesiurbti ir nepurkšti.

- Stipri vandens čiurkšlė gali sunkiai sužaloti asmenis bei gyvūnus ir padaryti materialinės žalos.



- ▶ Nekreipti vandens čiurkšlės į asmenis ir gyvūnus.

- ▶ Nenukreipti vandens čiurkšlės į blogai matomas vietas.

- ▶ Nevalyti vilkimų drabužių.

- ▶ Nevalyti avimų batų.

- Jei elektros įranga, elektros jungtys, kištukiniai lizdai ir elektros srovę tiekiančios linijos kontaktuoja su vandeniu, gali įvykti elektros smūgis. Asmenys gali būti sunkiai sužeisti arba mirti, gali būti padaryta turtinė žala.



- ▶ Nekreipti vandens čiurkšlės į elektros įrangą, elektros jungtis, kištukinius lizdus ir elektros srovę tiekiančias linijas.

- ▶ Nenukreipti vandens čiurkšlės į jungimo arba ilginamąjį laidą.

- Jei elektros prietaisai arba aukšto slėgio plovyklą kontaktuoja su vandeniu, gali įvykti elektros smūgis. Naudotojas gali būti sunkiai sužeisti arba mirti, gali būti padaryta turtinė žala.



- ▶ Nekreipti vandens čiurkšlės į elektros prietaisus arba aukšto slėgio plovyklą.

- ▶ Elektros prietaisus ir aukšto slėgio plovyklą laikyti toliau nuo paviršiaus, kurį reikia išvalyti.

- Neteisingai nutiesta aukšto slėgio žarna gali būti pažeista. Dėl pažeidimo didelio slėgio veikiamas vanduo gali patekti į aplinką. Asmenys gali būti sunkiai sužeisti ir gali būti padaryta turtinė žala.

- ▶ Nekreipti vandens čiurkšlės į aukšto slėgio žarną.

- ▶ Aukšto slėgio žarną nutiesti taip, kad ji nebūtų įtempta arba supainiota.

- ▶ Aukšto slėgio žarną nutiesti taip, kad ji nebūtų pažeista, sulenkta ar suspausta ir nesitrintų.

- ▶ Aukšto slėgio žarną apsaugoti nuo karščio, alyvos ir chemikalų.

- Netinkamai nutiesta vandens žarna gali būti pažeista, o asmenys gali už jos užkliūti. Gali būti sužeisti asmenys ir pažeista vandens žarna.

- ▶ Nekreipti vandens čiurkšlės į vandens žarną.

- ▶ Vandens žarną nutiesti ir paženklinti taip, kad asmenys negalėtų už jos užkliūti.

- ▶ Vandens žarną nutiesti taip, kad ji nebūtų įtempta arba supainiota.

- ▶ Vandens žarną nutiesti taip, kad ji nebūtų pažeista, sulenkta ar suspausta ir nesitrintų.

- ▶ Vandens žarną apsaugoti nuo karščio, alyvos ir chemikalų.

- Stipri vandens čiurkšlė sukelia pasipriešinimo jėgą. Dėl atsiradusios pasipriešinimo jėgos naudotojas gali nesuvaldyti purškimo įrangos. Naudotojas gali būti sunkiai sužeistas ir galima patirti materialinės žalos.

- ▶ Purškimo pistoletą tvirtai laikyti abiem rankom.

- ▶ Dirbti taip, kaip aprašyta šioje naudojimo instrukcijoje.

4.8 Plovimo priemonės

⚠ ISPEJIMAS

- Jei valymo priemonės pateks ant odos ar į akis, ji gali sudirginti odą ar akis.
 - ▶ Laikytis valymo priemonės naudojimo instrukcijos.
 - ▶ Vengti kontakto su valymo priemonėmis.
 - ▶ Jei skysčio pateko ant odos: paliestas vietas gausiai nuplauti vandeniu ir muilu.
 - ▶ Jei skysčio pateko į akis: mažiausiai 15 min. akis gausiai skalauti ir kreiptis į gydytoją.
- Netinkamos valymo priemonės gali pažeisti aukšto slėgio plovyklą arba objekto, kurį reikia išvalyti, paviršių bei pakenkti aplinkai.
 - ▶ Naudoti tik tas valymo priemones, kurios leidžiamos naudoti su aukšto slėgio plovyklomis.
 - ▶ Laikytis valymo priemonės naudojimo instrukcijos.
 - ▶ Iškilus neaiškumų: kreiptis į STIHL specializuotos prekybos atstovą.

4.9 Vandens prijungimas

⚠ ISPEJIMAS

- Atleidus purškimo pistoleto svirtelę, vandens žarnoje susidaro atgalinis smūgis. Dėl atgalinio smūgio nešvarus vanduo gali būti išspausintas atgal į geriamojo vandens tinklą. Geriamasis vanduo gali būti užterštas.



- ▶ Aukšto slėgio plovyklą nejungti tiesiai prie geriamo vandens tinklo.

- ▶ Aukšto slėgio plovyklą prijungti prie geriamojo vandens tinklo kartu su reikalavimus atitinkančiu atbulinio vožtuvu. Jei geriamas vanduo prateka pro atgalinį vožtuvą, jis daugiau nebelaikomas geriamu vandeniu.

- Nešvarus arba smėlėtas vanduo gali apgadinti aukšto slėgio plovyklą konstrukcines dalis.
 - ▶ Naudoti švarų vandenį.
 - ▶ Jei naudojamas nešvarus arba smėlėtas vanduo: aukšto slėgio plovyklą eksploatuoti su vandens filtru.
- Jei į aukšto slėgio plovyklą tiekama per mažai vandens, gali būti pažeistos aukšto slėgio plovyklą konstrukcinės dalys.
 - ▶ Iki galo atsukti vandens čiaupą.
 - ▶ Įsitikinti, kad į aukšto slėgio plovyklą tiekama pakankamai vandens. 📖 19.1.

4.10 Elektros prijungimas

Kontaktas su elektros energiją tiekiančiomis konstrukcinėmis dalimis gali atsirasti dėl šių priežasčių:

- jungimo arba ilginamasis laidas pažeistas.
- Jungimo arba ilginamojo laido tinklo kištukas yra pažeistas.
- Netinkamai įrengtas elektros lizdas.



⚠ PAVOJUS

- Kontaktas su elektros energiją tiekiančiomis detalėmis gali sukelti elektros smūgį. Naudotojas gali būti sunkiai sužeistas ar mirti.
 - ▶ Įsitikinti, kad jungimo laidas, ilginamasis laidas ir kištukas nepažeisti.



Jei jungimo arba ilginamasis laidas pažeistas:

- ▶ Pažeistos vietos neliesti.
- ▶ Šakutę ištraukti iš elektros tinklo.
- ▶ Jungimo laidą, ilginamąjį laidą ir jų tinklo kištuką liesti sausomis rankomis.
- ▶ Jungimo laido ar ilginamojo laido tinklo kištuką įkišti į teisingai instaliuotą ir apsaugotą kištukinį lizdą su apsauginiu kontaktu.
- ▶ Aukšto slėgio plovyklą prijungti per apsaugos nuo nuotėkio srovės jungiklį (30 mA, 30 ms).

- Pažeistas arba netinkamas ilginamasis laidas gali sukelti elektros smūgį. Asmenys gali būti sunkiai sužeisti ar mirti.
 - ▶ Naudoti tinkamo skerspjūvio ilginamąjį laidą.  19.2.
 - ▶ Naudoti nuo vandens purlų apsaugotą ir naudoti lauke leidžiamą ilgintuvą.
 - ▶ Naudoti tokį ilgintuvą, kuris pasižymi tokiomis pat savybėmis, kaip ir aukšto slėgio ploviklos jungimo laidas.  19.2.

ISPEJIMAS

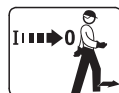
- Dirbant neteisinga tinklo įtampa arba neteisingas tinklo dažnis aukšto slėgio plovikloje gali sukelti viršįtampį. Aukšto slėgio plovikla gali būti pažeista.
 - ▶ Įsitikinti, kad tinklo įtampa ir elektros tinklo dažnis sutampa su nurodytais duomenimis aukšto slėgio ploviklos duomenų skydelyje.
- Jei į kelių kištukinių lizdų bloką įjungti keli elektros prietaisai, dirbant gali būti perkrautos elektrinės konstrukcinės dalys. Elektros komponentai gali įkaisti ir užsidegti. Asmenys gali būti sunkiai sužeisti arba mirti, gali būti padaryta turtinė žala.
 - ▶ Į vieną kištukinį lizdą jungti tik vieną aukšto slėgio ploviklą.
 - ▶ Aušto slėgio ploviklos nejungti į kelių kištukinių lizdų bloką.
- Blogai ištiestas jungimo ir ilginamasis laidas gali būti pažeisti, o asmenys gali už jų užkliūti. Žmonės gali susižeisti, o jungimo arba ilginamasis laidas gali būti pažeistas.
 - ▶ Jungimo ir ilginamąjį laidus nutiesti taip, kad jų nepasiektų vandens čiurkšlė.
 - ▶ Jungimo ir ilginamąjį laidus nutiesti bei pažymėti taip, kad asmenys negalėtų už jų užkliūti.
 - ▶ Jungimo ir ilginamąjį laidus nutiesti taip, kad jie nebūtų įtempti ar susisukę.
 - ▶ Jungimo ir ilginamąjį laidus nutiesti taip, kad jie nebūtų pažeisti, sulenkti ar suspausti ir nesitrintų.

- ▶ Jungimo ir ilginamąjį laidus saugoti nuo karščio, alyvos ir chemikalų.
- ▶ Jungimo ir ilginamąjį laidus nutiesti ant sauso pagrindo.
- Dirbant ilginamasis laidas įkaista. Jei šiluma negali nutekėti, ji gali sukelti gaisrą.
 - ▶ Jei naudojamas kabelio būgnas: kabelio būgną visiškai išvynioti.

4.11 Transportavimas

ISPEJIMAS

- Pervežimo metu aukšto slėgio plovikla gali apvirsti arba judėti. Asmenys gali būti sunkiai sužeisti ir gali būti padaryta turtinė žala.
 - ▶ Užblokuoti purškimo pistoleto svirtelę.



- ▶ Išjungti aukšto slėgio ploviklą.

- ▶ Aukšto slėgio ploviklos tinklo kištuką ištraukti iš kištukinio lizdo.



- ▶ Purškimo rinkinį ištuštinti arba pritvirtinti taip, kad jis neapvirstų ir negalėtų judėti.

- ▶ Aukšto slėgio ploviklą įtempimo diržais, diržais ar tinklu pritvirtinti taip, kad ji negalėtų apvirsti ir judėti.

- Esant žemesnei nei 0 °C temperatūrai, gali užšalti vanduo aukšto slėgio ploviklos konstrukcinėse dalyse. Aukšto slėgio plovikla gali būti pažeista.
 - ▶ Ištuštinti aukšto slėgio žarną ir purškimo įrangą.



- ▶ Jei aukšto slėgio ploviklos negalima transportuoti apsaugojus nuo šalčio: aukšto slėgio ploviklą apsaugoti apsaugos nuo šalčio priemone glikolio pagrindu.

4.12 Sandėliavimas

⚠ ISPEJIMAS

- Vaikai gali nežinoti ir neįvertinti aukšto slėgio plovyklos keliamų pavojų. Vaikai gali sunkiai susižeisti.
 - ▶ Užblokuoti purškimo pistoleto svirtelę.



- ▶ Išjungti aukšto slėgio plovyklą.

- ▶ Aukšto slėgio plovyklos tinklo kištuką ištraukti iš kištukinio lizdo.
- ▶ Aukšto slėgio plovyklą laikyti taip, kad nepasiektų vaikai.
- Aukšto slėgio plovyklos elektros kontaktai ir metalinės dalys dėl drėgmės gali surūdyti. Aukšto slėgio plovyklą gali būti pažeista.
 - ▶ Aukšto slėgio plovyklą laikyti švarioje ir sausoje vietoje.
- Esant žemesnei nei 0 °C temperatūrai, gali užšalti vanduo aukšto slėgio plovyklos konstrukcinėse dalyse. Aukšto slėgio plovyklą gali būti pažeista.
 - ▶ Ištuštinti aukšto slėgio žarną ir purškimo įrangą.



- ▶ Jei aukšto slėgio plovyklos negalima laikyti apsaugojus nuo šalčio: aukšto slėgio plovyklą apsaugoti apsaugos nuo šalčio priemone glikolio pagrindu.

4.13 Valymas, priežiūra ir remontas

⚠ ISPEJIMAS

- Jeigu valymo, techninės priežiūros ar remonto metu tinklo kištukas įjungtas į kištukinį lizdą, aukšto slėgio plovyklą galima neplanuotai įjungti. Asmenys gali būti sunkiai sužeisti ir gali būti padaryta turtinė žala.
 - ▶ Užblokuoti purškimo pistoleto svirtelę.



- ▶ Išjungti aukšto slėgio plovyklą.

- ▶ Aukšto slėgio plovyklos tinklo kištuką ištraukti iš kištukinio lizdo.
- Stiprios valymo priemonės, valymas vandens srove ar aštrūs daiktai aukšto slėgio plovyklą gali pažeisti. Jei aukšto slėgio plovyklą valoma neteisingai, jos konstrukcinės dalys gali veikti nebetinkamai ir gali būti išjungti saugos įtaisai. Asmenys gali būti sunkiai sužeisti.
 - ▶ Aukšto slėgio plovyklą valyti taip, kaip aprašyta šioje naudojimo instrukcijoje.
- Jei aukšto slėgio plovyklą buvo techniškai prižiūrima arba remontuojama naudotojo, jos konstrukcinės dalys gali veikti nebetinkamai ir gali būti išjungti saugos įtaisai. Asmenys gali būti sunkiai sužeisti ar mirti.
 - ▶ Aukšto slėgio plovyklos patiemams techniškai neprižiūrėti ir netaisyti.
- ▶ Jeigu jungimo laidas defektuotas arba pažeistas: Jungimo laidą turi pakeisti STIHL specializuotos prekybos atstovas.
- ▶ Jei aukšto slėgio plovyklai reikalinga techninė priežiūra ar remontas: kreiptis į STIHL specializuotos prekybos atstovą.

5 Saugos nuorodos – priedai

5.1 Purškimo vamzdžio ilgintuvas, paviršių valymo įrenginys, vamzdžių valymo rinkinys, lenktas purškimo vamzdis ir kampinis purkštukas

Purškimo vamzdžio ilgintuvas

▲ ISPEJIMAS

- Purškimo vamzdžio ilgintuvas sustiprina pasipriešinimo jėgas. Dėl atsiradusios pasipriešinimo jėgos naudotojas gali nesuvaldyti purškimo įrangos. Naudotojas gali būti sunkiai sužeistas ir galima patirti materialinės žalos.
 - ▶ Sumontuoti tik vieną purškimo vamzdžio ilgintuvą.
 - ▶ Purškimo pistoletą tvirtai laikyti abiem rankom.
 - ▶ Dirbti taip, kaip aprašyta šioje naudojimo instrukcijoje.

Paviršių valymo įrenginys

▲ ISPEJIMAS

- Vandens čiurkšlė gali sužaloti naudotoją.
 - ▶ Nekišti rankų po paviršių valymo įrenginiu.

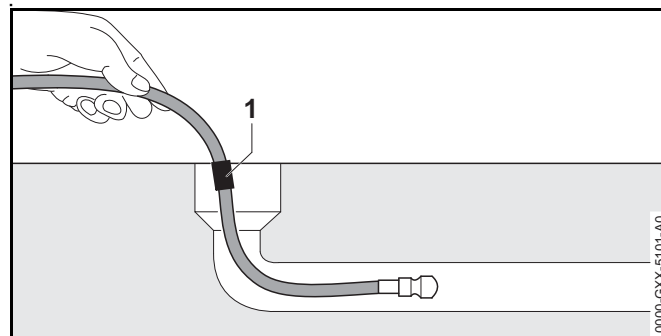


- ▶ Paviršių valymo įrenginį laikyti ir kreipti taip, kaip aprašyta paviršių valymo įrenginio naudojimo instrukcijoje.

Vamzdžių valymo rinkinys

▲ ISPEJIMAS

- Vamzdžių valymo žarna sustiprina pasipriešinimo jėgas. Jei paspaudžiama purškimo pistoleto svirtelė ir vamzdžių valymo žarna yra už vamzdžio ribų, vamzdžių valymo žarna gali nevaldomai atšokti. Naudotojas gali nesuvaldyti vamzdžių valymo žarnos. Naudotojas gali būti sunkiai sužeistas ir galima patirti materialinės žalos.



- ▶ Aukšto slėgio plovyklą jungti, o purškimo pistoleto svirtelę spausti tik tada, kai vamzdžių valymo žarna bus įstumta į vamzdį iki žymos (1).
- ▶ Jei ištraukiant ant vamzdžių valymo žarnos matoma žyma:
 - Atleisti purškimo pistoleto svirtelę
 - Išjungti aukšto slėgio plovyklą
 - Užsukti vandens čiaupą
 - Aktyvinti purškimo pistoletą: vandens slėgis sumažinamas
 - Užblokuoti purškimo pistoleto svirtelę
- Dideliame vamzdyje vamzdžio valymo žarna gali pakeisti kryptį ir vėl išlįsti iš vamzdžio angos. Naudotojas gali nesuvaldyti vamzdžių valymo žarnos. Naudotojas gali būti sunkiai sužeistas ir galima patirti materialinės žalos.
 - ▶ Stebėti vamzdį.
 - ▶ Jei vamzdžių valymo žarnos purkštukas išlenda iš vamzdžio:
 - Atleisti purškimo pistoleto svirtelę
 - Užblokuoti purškimo pistoleto svirtelę
 - Išjungti aukšto slėgio plovyklą

Lenktas purškimo vamzdis ir kampinis purkštukas

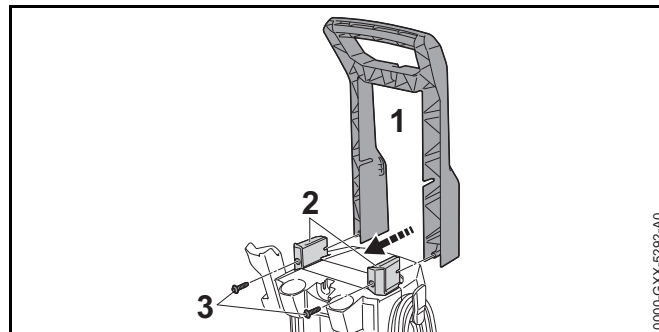
⚠ ISPEJIMAS

- Lenktas purškimo vamzdis ir kampinis purkštukas sustiprina šonines pasipriešinimo jėgas. Dėl atsiradusios pasipriešinimo jėgos naudotojas gali nesuvaldyti purškimo įrangos. Naudotojas gali būti sunkiai sužeistas ir galima patirti materialinės žalos.
 - ▶ Sumontuoti tik vieną purškimo vamzdžio ilgintuvą.
 - ▶ Purškimo pistoletą tvirtai laikyti abiem rankom.

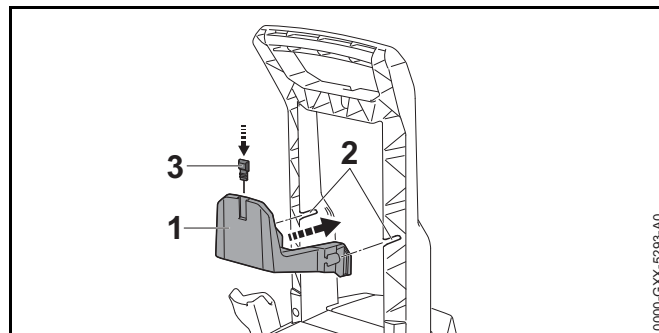
6 Aukšto slėgio ploviklos parengimas darbui**6.1 Aukšto slėgio ploviklos parengimas darbui**

Kiekvieną kartą prieš pradėdant darbą, reikia atlikti šiuos veiksmus:

- ▶ Įsitikinti, kad aukšto slėgio plovikla, aukšto slėgio žarna, žarnos mova ir jungimo laidas yra saugios būklės, 4.6.
- ▶ Išvalyti aukšto slėgio ploviklą, 15.
- ▶ Jei naudojamas vandens filtras ir jis yra nešvarus: vandens filtrą išvalyti, 15.4.
- ▶ Pastatyti aukšto slėgio ploviklą ant stabilaus ir lygaus pagrindo, kad ji nenuslystų ir neapvirstų.
- ▶ Aukšto slėgio žarną uždėti, 7.2.1.
- ▶ Sumontuoti purškimo pistoletą, 7.3.1.
- ▶ Sumontuoti purškimo vamzdį, 7.4.1.
- ▶ sumontuoti purkštuką, 7.5.1.
- ▶ Jei naudojama valymo priemonė: dirbti su valymo priemone, 11.4.
- ▶ Jei naudojami priedai: Sumontuoti priedus, 5.
- ▶ Aukšto slėgio ploviklą prijungti prie vandens šaltinio, 8.
- ▶ Aukšto slėgio ploviklą prijungti prie elektros. 9.1.
- ▶ Jei veiksmų negalima atlikti: aukšto slėgio ploviklos nenaudoti ir kreiptis į specializuotos STIHL prekybos atstovą.

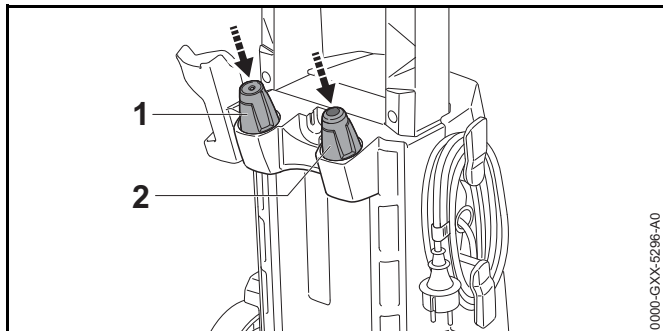
7 Aukšto slėgio ploviklos surinkimas**7.1 Aukšto slėgio ploviklos surinkimas****Rankenos montavimas**

- ▶ Rankeną (1) užstumti ant laikiklių (2).
- ▶ Varžtus (3) įsukti ir tvirtai priveržti.

Pritvirtinti laikiklį ir įdėti valymo adatą

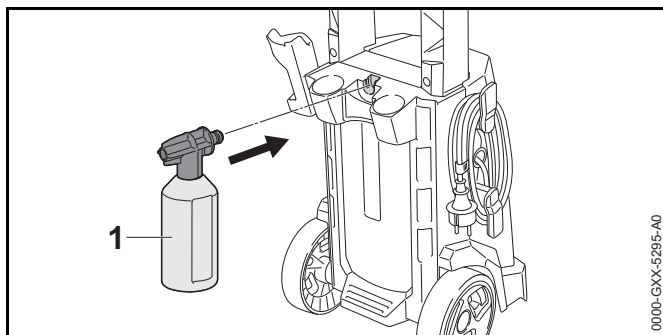
- ▶ Laikiklį (1) įstumti į kreipiamąsias (2). Laikiklis (1) girdimai užsifiksuoja.
- ▶ Įstatyti valymo adatą (3).

Įstatyti purkštukus.



- ▶ Įstatyti plokščios srovės purkštuką (1) ir rotacinį purkštuką (2).

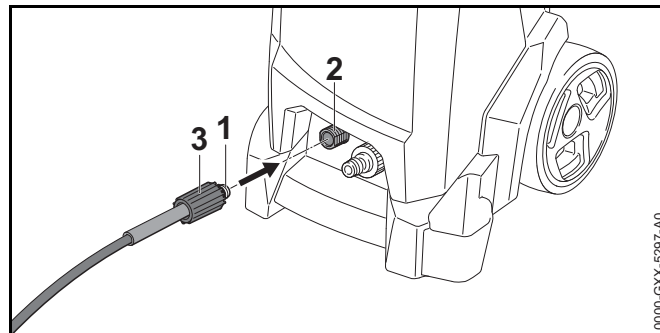
Purškimo rinkinio montavimas



- ▶ Įstatyti purškimo rinkinį (1).

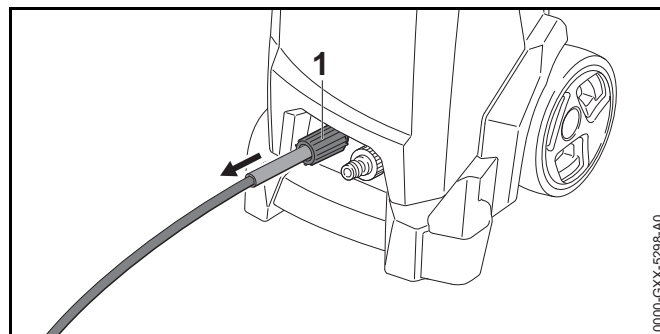
7.2 Aukšto slėgio žarnos montavimas ir išmontavimas

7.2.1 Aukšto slėgio žarną uždėti



- ▶ Įstumti movą (1) į atvamzdį (2).
- ▶ Tvirtinimo movą (3) užsukti ant atvamzdžio (2).
- ▶ Jei movą (1) sunku įstumti į atvamzdį: movą (1) sutepti armatūrų tepalu.
- ▶ Jei tvirtinimo movą (3) sunku užsukti ant atvamzdžio: tvirtinimo movą (3) sutepti armatūrų tepalu.

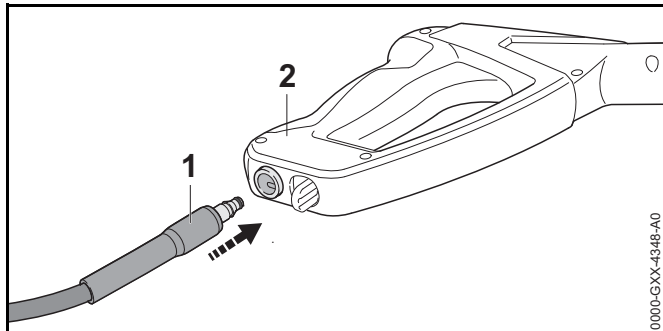
7.2.2 Aukšto slėgio žarną nuimti



- ▶ Tvirtinimo movą (1) nusukti.
- ▶ Aukšto slėgio žarną ištraukti.

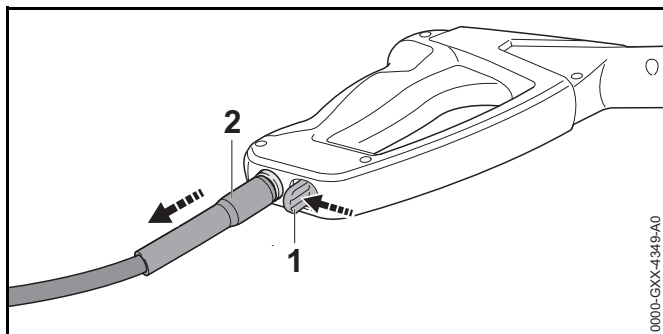
7.3 Purškimo pistoleto montavimas ir išmontavimas

7.3.1 Purškimo pistoleto montavimas



- ▶ Atvamzdį (1) įstumti į purškimo pistoletą (2). Atvamzdis (1) girdimai užsifiksuoja.
- ▶ Jei atvamzdį (1) sunku įstumti į purškimo pistoletą (2): atvamzdžio (1) sandariklį sutepti armatūrų tepalu.

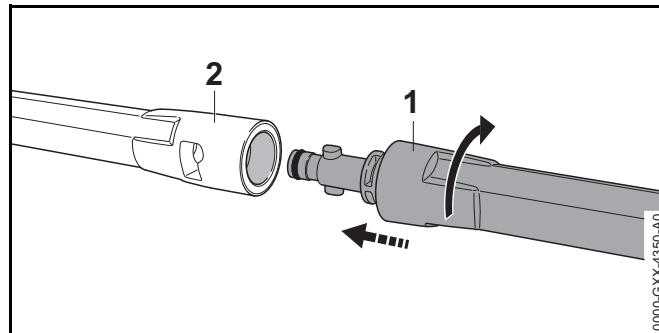
7.3.2 Purškimo pistoleto išmontavimas



- ▶ Fiksavimo klavišas (1) paspausti ir laikyti paspaustą.
- ▶ Ištraukti atvamzdį (2).

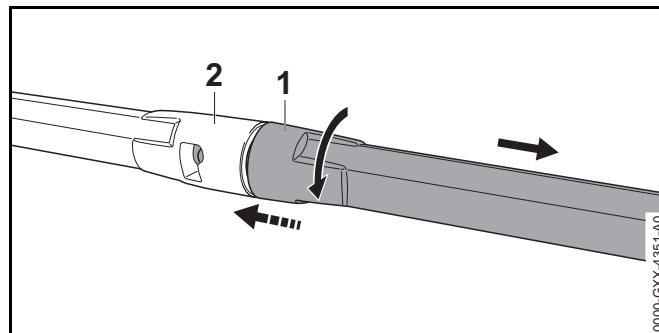
7.4 Purškimo vamzdžio montavimas ir išmontavimas

7.4.1 Purškimo vamzdžio montavimas



- ▶ Purškimo vamzdį (1) įstumti į purškimo pistoletą (2).
- ▶ Purškimo vamzdį (1) sukti tol, kol jis užsifiksuos.
- ▶ Jei purškimo vamzdį (1) sunku įstumti į purškimo pistoletą (2): purškimo vamzdžio (1) sandariklį sutepti armatūrų tepalu.

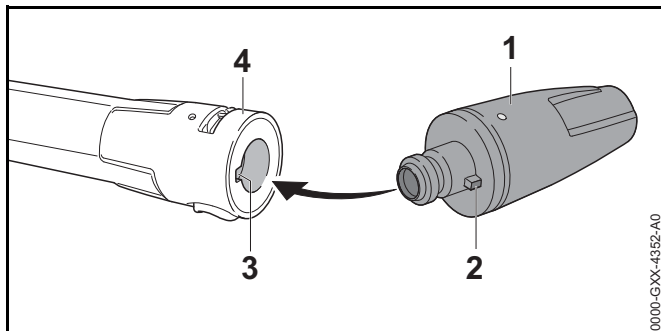
7.4.2 Purškimo vamzdį nuimti



- ▶ Suspausti purškimo vamzdį (1) ir purškimo pistoletą (2) ir iki galo pasukti.
- ▶ Purškimo vamzdį (1) ištraukti iš purškimo pistoleto (2).

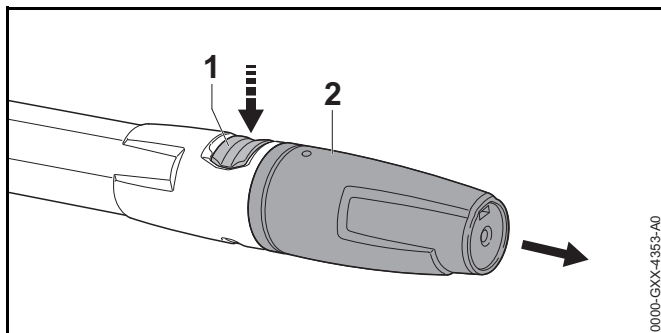
7.5 Purkštuko montavimas ir išmontavimas

7.5.1 Purkštuko montavimas



- ▶ Jei sumontuotas plokščios srovės purkštukas: uždėti purkštuką (1) taip, kad iškyša (2) būtų vienoje linijoje su purškimo vamzdžio (4) anga (3).
- ▶ Įspausti purkštuką (1) į purškimo vamzdį (4). Purkštukas (1) girdimai užsifiksuoja.
- ▶ Jei purkštuką (1) sunku įstumti į plieninį vamzdį (4): purkštuko (1) sandariklį sutepti armatūrų tepalu.

7.5.2 Purkštuko išmontavimas



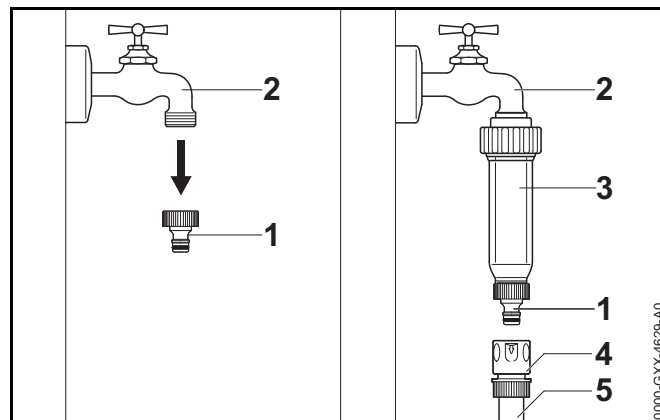
- ▶ Paspausti fiksatorių (1) ir laikyti paspaustą.
- ▶ Ištraukti purkštuką (2).

8 Prijungimas prie vandens šaltinio

8.1 Vandens filtro prijungimas

Jei aukšto slėgio plovykla eksploatuojama su smėlėtu vandeniu arba vandeniu iš cisternų, tarp vandens čiaupo ir vandens žarnos reikia prijungti vandens filtrą. Vandens filtras iš vandens filtruoja smėlį ir nešvarumus bei taip apsaugo aukšto slėgio plovyklos konstrukcines dalis nuo pažeidimų.

Priklausomai nuo rinkos, vandens filtras gali būti pridėtas prie aukšto slėgio plovyklos.



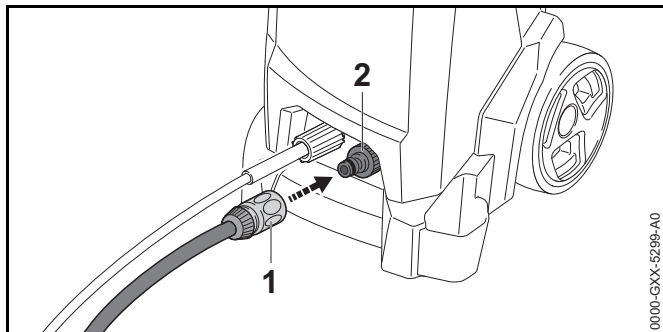
- ▶ Nusukti atvamzdį (1) nuo vandens čiaupo (2).
- ▶ Užsukti vandens filtrą (3) ant vandens čiaupo (2) ir priveržti ranka.
- ▶ Užsukti atvamzdį (1) ant vandens filtro (3) ir priveržti ranka.
- ▶ Užstumti vandens žarnos (5) movą (4) ant atvamzdžio (1).

8.2 Aukšto slėgio ploviklos prijungimas prie vandens tinklo

Vandens žarnos prijungimas

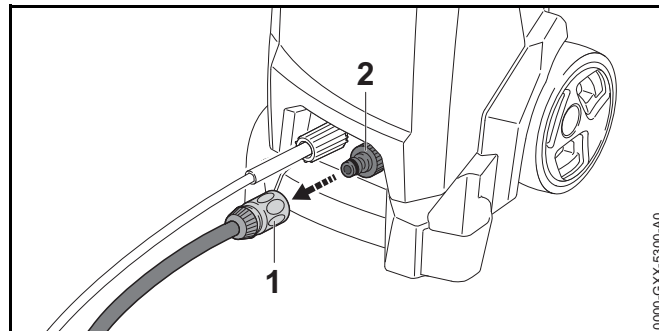
Vandens žarna turi atitikti šias sąlygas:

- Vandens žarnos skersmuo yra 1/2".
- Vandens žarna yra nuo 10 m iki 25 m ilgio.
- ▶ Vandens žarną prijungti prie vandens čiaupo.
- ▶ Iki galo atsukti vandens čiaupą ir vandens žarną praplauti vandeniu.
Smėlis ir nešvarumai išplaunami iš vandens žarnos. Iš vandens žarnos išleidžiamas oras.
- ▶ Užsukti vandens čiaupą.



- ▶ Užmaiti movą (1) ant atvamzdžio (2).
Mova (1) girdimai užsifiksuoja.
- ▶ Iki galo atsukti vandens čiaupą.
- ▶ Jei purškimo vamzdis pritvirtintas prie purškimo pistoleto: išmontuoti purškimo vamzdį.
- ▶ Purškimo pistoleto svirtelę spausti tol, kol iš purškimo pistoleto bėgs tolygi vandens čiurkšlė.
- ▶ Atleisti purškimo pistoleto svirtelę.
- ▶ Užblokuoti purškimo pistoleto svirtelę.
- ▶ Sumontuoti purškimo vamzdį.
- ▶ Sumontuoti purkštuką.

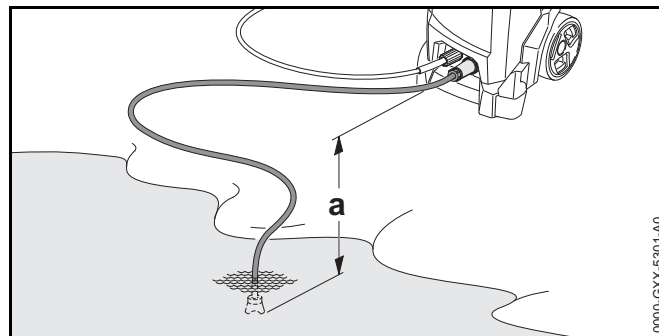
Vandens žarnos nutraukimas




- ▶ Užsukti vandens čiaupą.
- ▶ Movos atfiksavimas: Nutraukti žiedą (1) arba pasukti ir laikyti.
- ▶ Nutraukti movą nuo atvamzdžio (2).

8.3 Aukšto slėgio ploviklos prijungimas prie kito vandens šaltinio

Aukšto slėgio plovykla gali įsiurbti vandenį iš lietaus statinių, cisternų ir tekančių arba stovinčių vandens telkinių.



Kad būtų galima įsiurbti vandenį, aukščių skirtumas tarp aukšto slėgio ploviklos ir vandens šaltinio negali viršyti maksimalaus įsiurbimo aukščio (a),  19.1.

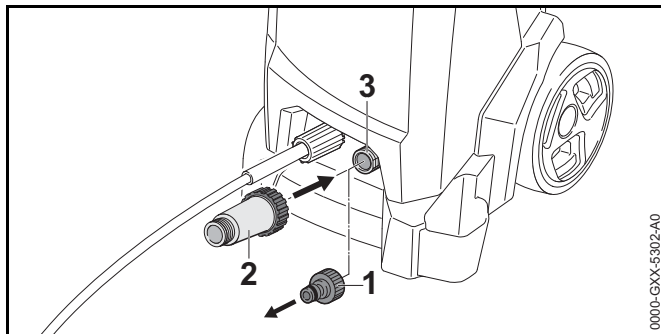
Reikia naudoti tinkamą STIHL įsiurbimo rinkinį. Prie įsiurbimo rinkinio pridedama vandens žarna su specialia mova.

Priklausomai nuo rinkos, prie aukšto slėgio ploviklos gali būti pridėtas tinkamas STIHL įsiurbimo rinkinys.

Vandens filtro prijungimas

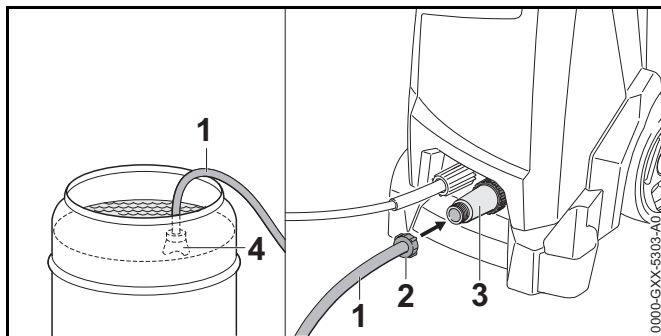
Jei aukšto slėgio plovikla eksploatuojama su smėlėtu vandeniu iš lietaus statinių, cisternų, iš tekančių arba stovinčių vandens telkinių, tarp vandens žarnos ir aukšto slėgio ploviklos turi būti prijungtas vandens filtras.

Priklausomai nuo rinkos, vandens filtras gali būti pridėtas prie aukšto slėgio ploviklos.



- ▶ Nusukti atvamzdį (1).
- ▶ Užsukti vandens filtrą (2) ant atvamzdžio (3) ir priveržti ranka.

Vandens žarnos prijungimas

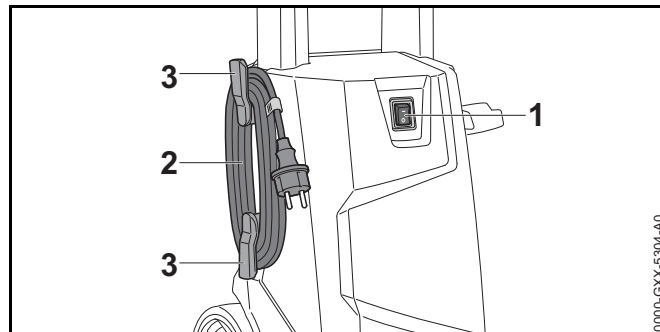


- ▶ Į vandens žarną (1) pripildyti vandens taip, kad vandens žarnoje nebebūtų oro.

- ▶ Užsukti movą (2) ant vandens filtro (3) prijungimo atvamzdžio ir tvirtai priveržti ranka.
- ▶ Įsiurbimo gaubtuvą (4) įkabinti į vandens šaltinį taip, kad įsiurbimo gaubtuvas (4) neliestų dugno.
- ▶ Jei prie aukšto slėgio žarnos pritvirtintas purškimo pistoletas: Išmontuoti purškimo pistoletą.
- ▶ Laikyti aukšto slėgio žarną žemyn.
- ▶ Aukšto slėgio ploviklą jungti tol, kol iš aukšto slėgio žarnos bėgs tolygi vandens čiurkšlė.
- ▶ Išjungti aukšto slėgio ploviklą.
- ▶ Purškimo pistoletą pritvirtinti prie aukšto slėgio žarnos.
- ▶ Paspausti purškimo pistoleto svirtelę ir laikyti paspausta.
- ▶ Įjungti aukšto slėgio ploviklą.

9 Aukšto slėgio ploviklos prijungimas prie elektros

9.1 Aukšto slėgio ploviklos prijungimas prie elektros

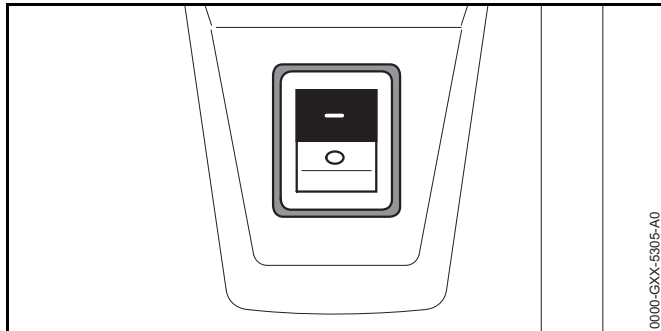


- ▶ Nustatyti palenkiamą jungiklį (1) į padėtį 0.
- ▶ Nuo laikiklių (3) nuimti jungimo laidą (2).
- ▶ Jungimo laidą (2) kištuką įkišti tik į tinkamai įrengtą kištukinį lizdą.

10 Aukšto slėgio ploviklos įjungimas ir išjungimas

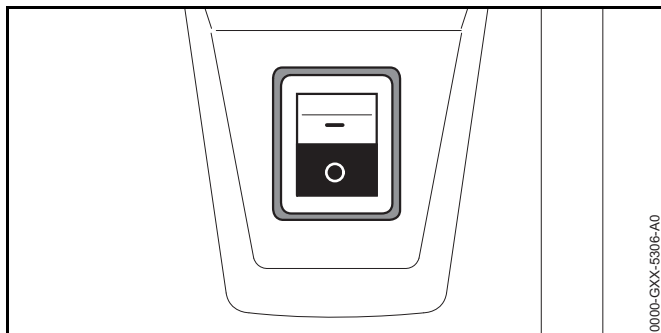
10.1 Aukšto slėgio ploviklos įjungimas

Jei aukšto slėgio plovyklą įjungiama, esant nepalankioms tinklo sąlygoms su didesne nei 0,15 omų pilnutine tinklo varža, galimi įtampos svyravimai. Įtampos svyravimai galo neigiamai paveikti kitus prijungtus vartotojus.



- Nustatyti palenkiamą jungiklį į padėtį I.

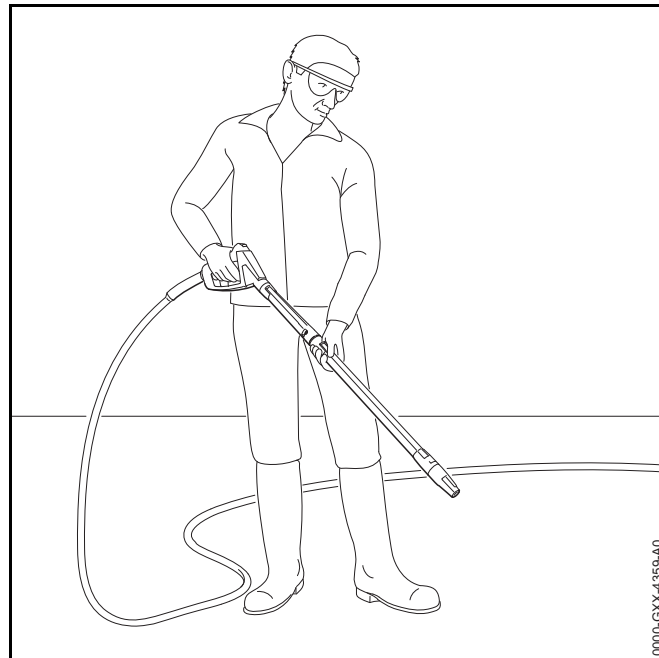
10.2 Išjungti aukšto slėgio plovyklą



- Nustatyti palenkiamą jungiklį į padėtį 0.

11 Darbas su aukšto slėgio plovykle

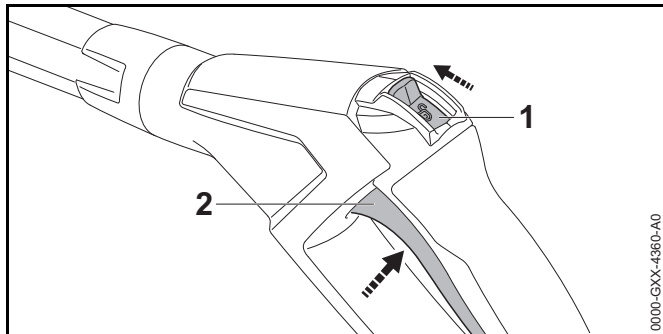
11.1 Purškimo pistoleto laikymas ir valdymas

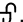


- Purškimo pistoletą stipriai laikyti viena ranka už rankenos taip, kad nykštys apgaubtų rankeną.
- Purškimo vamzdį stipriai laikyti kita ranka taip, kad nykštys apgaubtų purškimo vamzdį.
- Purkštuką nukreipti į žemės paviršių.

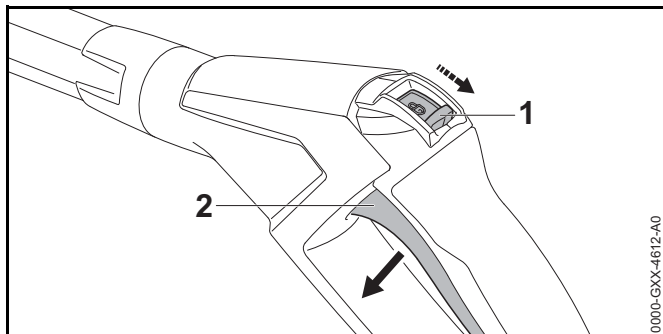
11.2 Purškimo pistoleto svirtelės paspaudimas ir užblokovimas


Purškimo pistoleto svirtelės paspaudimas



- ▶ Fiksavimo svirtį (1) pastumti į padėtį .
- ▶ Paspausti svirtelę (2) ir laikyti paspaustą. Aukšto slėgio siurblys įsijungia automatiškai ir vanduo teka iš purkštuko.

Užblokuoti purškimo pistoleto svirtelę



- ▶ Atleisti svirtelę (2). Aukšto slėgio siurblys išsijungia automatiškai ir vanduo nebeteka iš purkštuko. Aukšto slėgio siurblys ir toliau įjungtas.
- ▶ Fiksavimo svirtį (1) pastumti į padėtį .

11.3 Valymas

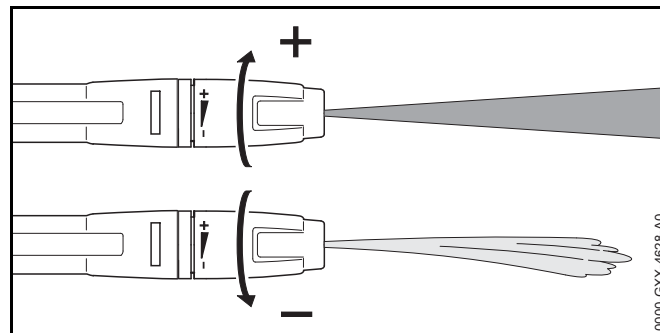
Priklausomai nuo naudojimo, galima dirbti su tokiais purkštukais;

- Plokščios srovės purkštukas: plokščios srovės purkštukas tinka dideliems plotams valyti.
- Rotacinis purkštukas: rotacinis purkštukas tinka didesniems nešvarumams šalinti.

Iš nedidelio atstumo galima dirbti, kai reikia pašalinti didesnius nešvarumus.

Iš didesnio atstumo galima dirbti, kai reikia išvalyti tokius paviršius:

- lakuotus paviršius,
- medinius paviršius,
- guminius paviršius,



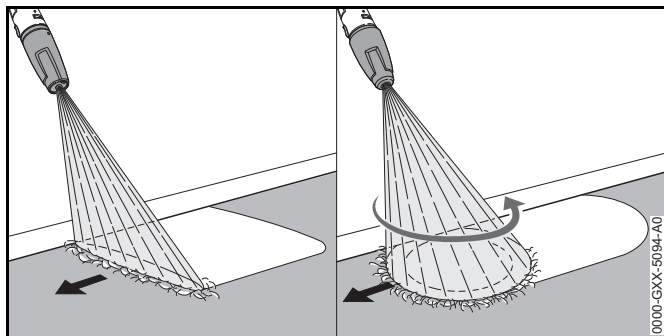
Plokščios srovės purkštuką galima nustatyti.

Kai plokščios srovės purkštukas pasukamas + kryptimi, darbinis slėgis padidėja.

Kai plokščios srovės purkštukas pasukamas – kryptimi, darbinis slėgis sumažėja.

- ▶ Prieš valant vandens čiurkšlę nukreipti į nematomą paviršiaus vietą ir patikrinti, kad paviršius nebūtų pažeistas.
- ▶ Pasirinkti tokį atstumą iki paviršiaus, kurį reikia išvalyti, kad paviršius, kurį reikia išvalyti, nebūtų pažeistas.

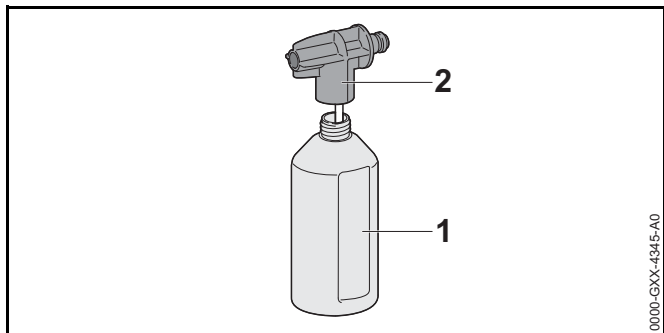
- ▶ Plokščios srovės purkštuką nustatyti taip, kad paviršius, kurį reikia išvalyti, nebūtų pažeistas.



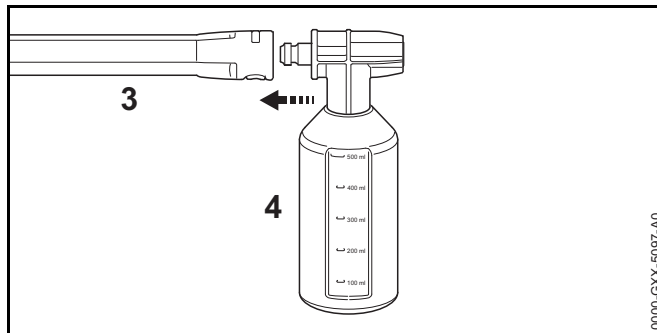
- ▶ Purškimo įrangą judinti tolygiai palei paviršius, kurį reikia išvalyti.
- ▶ Lėtai ir kontroliuojamai judėti į priekį.

11.4 Darbas su valymo priemonėmis

Valymo priemonės gali sustiprinti valomąjį vandens poveikį. Reikia naudoti kompletacijoje esantį STIHL įsiurbimo rinkinį.



- ▶ Valymo priemonę dozuoti ir naudoti taip, kaip aprašyta valymo priemonės naudojimo instrukcijoje.
- ▶ Į butelį (1) pripildyti maks. 500 ml valymo priemonės.
- ▶ Užsukti purkštuką (2) ant butelio (1) ir tvirtai priveržti ranka.



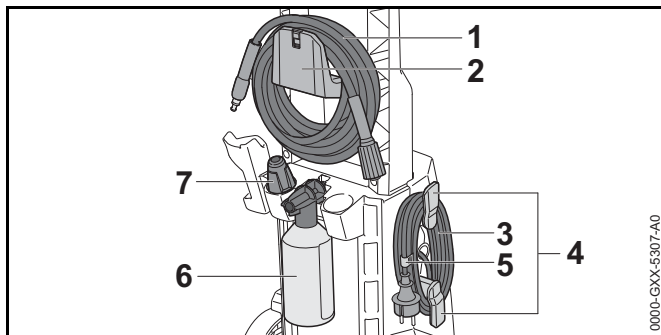
- ▶ Jei prie purškimo vamzdžio (3) pritvirtintas purkštukas: Išmontuoti purkštuką.
- ▶ Pritvirtinti purškimo rinkinį (4) prie purškimo vamzdžio (3).
- ▶ Stipriai užterštus paviršius prieš plovimą sudrėkinti vandeniu.
- ▶ Paspausti purškimo pistoleto svirtelę ir purkšti valymo priemonę ant paviršiaus, kurį reikia išvalyti.
- ▶ Plovimo priemonę užtepti nuo apačios į viršų ir neleisti išdžiūti.
- ▶ Sumontuoti purškimo rinkinį.
- ▶ Sumontuoti purkštuką.
- ▶ Nuvalyti paviršius.

12 Po darbo

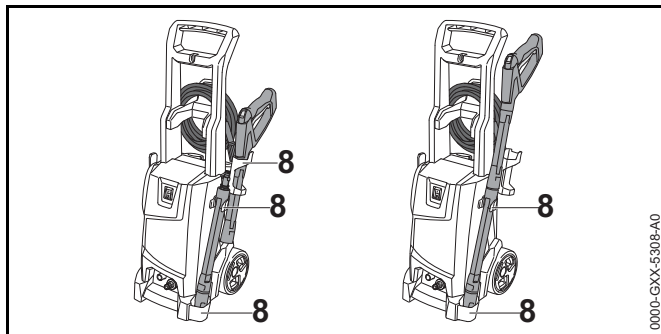
12.1 Po darbo

- ▶ Išjungti aukšto slėgio plovyklą ir tinklo kištuką ištraukti iš kištukinio lizdo.
- ▶ Jei aukšto slėgio plovyklą prijungta prie vandens tinklo: Užsukti vandens čiaupą.
- ▶ Paspausti purškimo pistoleto svirtelę. Vandens slėgis sumažinamas.
- ▶ Užblokuoti purškimo pistoleto svirtelę.
- ▶ Atjungti aukšto slėgio plovyklą nuo vandens šaltinio.
- ▶ Išmontuoti vandens žarną.

- ▶ Išmontuoti aukšto slėgio žarną ir iš aukšto slėgio žarnos išleisti likusį vandenį.
- ▶ Išmontuoti ir išvalyti purkštuką bei purškimo vamzdį.
- ▶ Išmontuoti purškimo pistoletą ir likusį vandenį išleisti iš purškimo pistoleto.
- ▶ Išvalyti aukšto slėgio plovyklą.



- ▶ Aukšto slėgio žarną (1) suvynioti ir pakabinti ant laikiklio (2).
- ▶ Užvynioti jungimo laidą (3) ant laikiklio (4).
- ▶ Pritvirtinti jungimo laidą (3) spaustuku (5).
- ▶ Įstatyti purškimo rinkinį (6).
- ▶ Įstatyti purkštuką (7).



- ▶ Purškimo įrangą laikyti laikikliuose (8) ant aukšto slėgio plovyklos.

12.2 Aukšto slėgio plovyklos apsaugojimas apsaugos nuo šalčio priemone

Jei aukšto slėgio plovyklos neįmanoma transportuoti ir laikyti apsaugojus nuo šalčio, ją reikia apsaugoti apsaugos nuo šalčio priemone gliukolio pagrindu. Apsaugos nuo šalčio priemonė neleidžia vandens užšalti aukšto slėgio plovykloje ir pažeisti aukšto slėgio plovyklą.

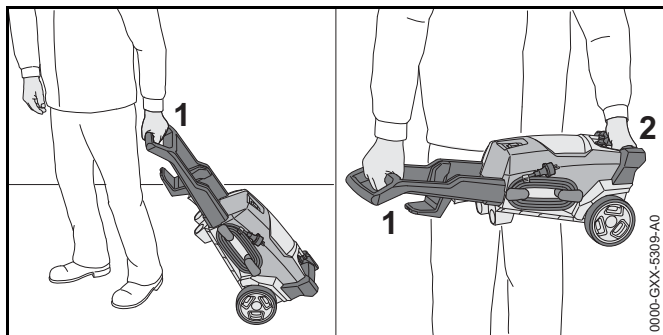
- ▶ Išmontuoti purškimo vamzdį.
- ▶ Prijungti kuo trumpesnę vandens žarną prie aukšto slėgio plovyklos.
Kuo trumpesnė vandens žarna, tuo mažiau reikia apsaugos nuo šalčio priemonės.
- ▶ Apsaugos nuo šalčio priemonę sumaišyti taip, kaip aprašyta apsaugos nuo šalčio naudojimo instrukcijoje.
- ▶ Apsaugos nuo šalčio priemonės pripildyti į švarų indą.
- ▶ Vandens žarną panardinti į indą su apsaugos nuo šalčio priemone.
- ▶ Paspausti purškimo pistoleto svirtelę ir laikyti paspausta.
- ▶ Įjungti aukšto slėgio plovyklą.
- ▶ Purškimo pistoleto svirtelę laikyti paspaudus tol, kol iš purškimo pistoleto bėgs tolygi čiurkšlė su apsaugos nuo šalčio priemone ir pistoletą nukreipti į indą.
- ▶ Kelis kartus paspausti purškimo pistoleto svirtelę ir vėl atleisti.
- ▶ Išjungti aukšto slėgio plovyklą ir tinklo kištuką ištraukti iš kištukinio lizdo.
- ▶ Išmontuoti purškimo pistoletą, aukšto slėgio žarną ir vandens žarną bei išleisti apsaugos nuo šalčio priemonę į indą.
- ▶ Apsaugos nuo šalčio priemonę laikyti arba utilizuoti pagal reikalavimus ir tausojant aplinką.

13 Pernešimas

13.1 Aukšto slėgio plovyklos transportavimas

- ▶ Išjungti aukšto slėgio plovyklą ir tinklo kištuką ištraukti iš kištukinio lizdo.

- ▶ Valymo priemonės indą ištuštinti arba pritvirtinti taip, kad jis neapvirstų, nenukristų ir negalėtų judėti.



- ▶ Jei aukšto slėgio plovikla traukiama: aukšto slėgio ploviklą traukti už rankenos (1).
- ▶ Jei aukšto slėgio plovikla nešama: aukšto slėgio ploviklą nešti už rankenos (1) arba transportavimo rankenos (2).
- ▶ Jei aukšto slėgio plovikla transportuojama transporto priemonėje, įsitikinti, kad įvykdytos šios sąlygos:
 - Aukšto slėgio plovikla stovi stačia arba paguldyta ant galinės pusės.
 - Aukšto slėgio plovikla pritvirtinta įtempimo diržais, diržais ar tinklu, kad ji negalėtų apvirsti ir judėti.
 - Jei aukšto slėgio ploviklos negalima transportuoti apsaugojus nuo šalčio: aukšto slėgio ploviklą apsaugoti apsaugos nuo šalčio priemone.

14 sandėliuojate

14.1 Aukšto slėgio ploviklos laikymas

- ▶ Išjungti aukšto slėgio ploviklą ir tinklo kištuką ištraukti iš kištukinio lizdo.
- ▶ Laikyti aukšto slėgio ploviklą taip, kad būtų išpildytos šios sąlygos:
 - Aukšto slėgio plovikla turi būti laikoma vaikams nepasiekiamoje vietoje.
 - Aukšto slėgio plovikla yra švari ir sausa.
 - Aukšto slėgio plovikla yra uždaroje patalpoje.

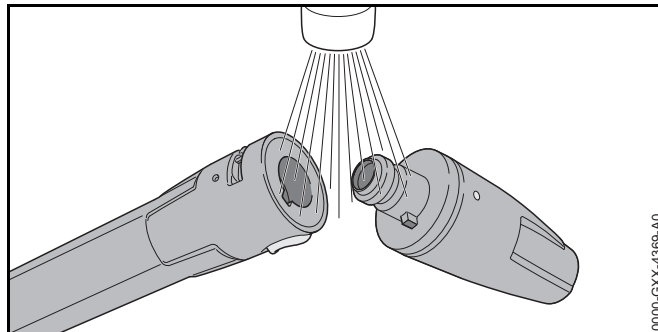
- Aukšto slėgio plovikla yra temperatūros diapazone virš 0 °C.
- Jei aukšto slėgio ploviklos negalima laikyti apsaugojus nuo šalčio: aukšto slėgio ploviklą apsaugoti apsaugos nuo šalčio priemone.

15 Valymas

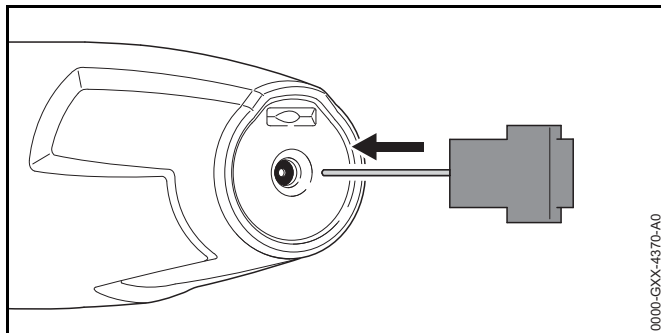
15.1 Aukšto slėgio ploviklos ir priedų valymas

- ▶ Išjungti aukšto slėgio ploviklą ir tinklo kištuką ištraukti iš kištukinio lizdo.
- ▶ Aukšto slėgio ploviklą, aukšto slėgio žarną, purškimo pistoletą ir priedus valyti drėgna šluoste.
- ▶ Aukšto slėgio ploviklos, aukšto slėgio žarnos ir purškimo pistoleto atvamzdžius bei movas valyti drėgna šluoste.

15.2 Purkštuko ir purškimo vamzdžio valymas

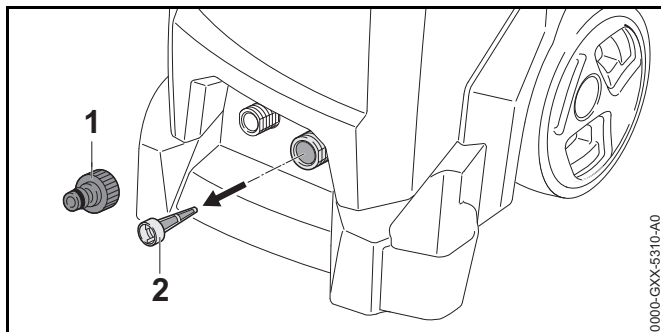


- ▶ Nuplauti purkštuką ir purškimo vamzdį tekančiu vandeniu ir nusausinti šluoste.



- ▶ Jei purkštukas užsikišęs: purkštuką išvalyti valymo adata.

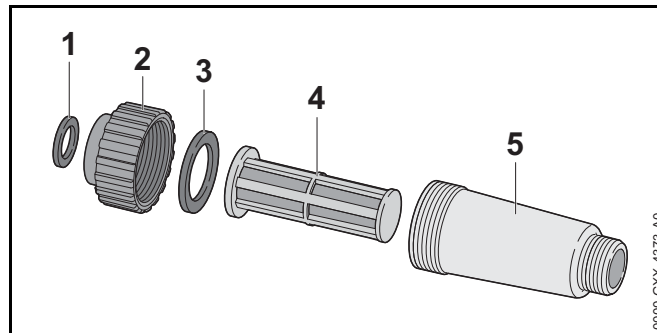
15.3 Vandens padavimo filtro valymas



- ▶ Nusukti vandens jungties atvamzdį (1).
- ▶ Vandens padavimo filtrą (2) ištraukti iš vandens jungties.
- ▶ Vandens padavimo filtrą (2) nuplauti tekančiu vandeniu.
- ▶ Vandens padavimo filtrą (2) įstatyti į vandens jungtį.
- ▶ Užsukti atvamzdį (1) ir priveržti jį ranka.

15.4 Vandens filtro valymas

Norint išvalyti, vandens filtrą reikia išrinkti.



- ▶ Sandariklį (1) išimti iš uždorio (2).
- ▶ Nusukti uždorį (2) nuo filtro korpuso (5).
- ▶ Sandariklį (3) išimti iš uždorio (2).
- ▶ Filtrą (4) išimti iš filtro korpuso (5).
- ▶ Sandariklius (1 ir 3), uždorį (2) ir filtrą (4) nuplauti po tekančiu vandeniu.
- ▶ Sandariklius (1 ir 3) sutepti armatūrų tepalu.
- ▶ Vėl surinkti vandens filtrą.

16 Prižiūra

16.1 Techninės priežiūros intervalai

Techninės priežiūros intervalai priklauso nuo aplinkos sąlygų ir darbo sąlygų. STIHL rekomenduoja sekančius techninės priežiūros intervalus:

Kas mėnesį

- ▶ Išvalyti vandens padavimo filtrą.

17 Remontas






17.1 Aukšto slėgio ploviklos remontas



Naudotojas negali pats remontuoti aukšto slėgio ploviklos ir priedų.

- ▶ Jei aukšto slėgio plovykla arba priedai pažeisti: aukšto slėgio plovyklos arba priedų nenaudoti ir kreiptis į specializuotos STIHL prekybos atstovą.

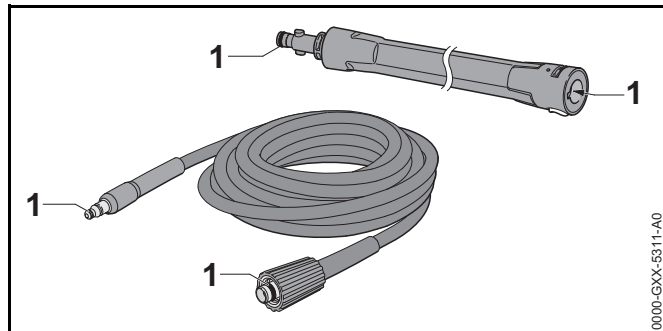
18 Gedimų šalinimas

18.1 Aukšto slėgio plovyklos sutrikimų šalinimas

Triktis	Priežastis	Pagalba
Aukšto slėgio plovykla nepasileidžia, nors paspaudžiama purškimo pistoleto svirtelė.	Jungimo arba ilginamojo laido kištukas neįkištas.	▶ Įkišti jungimo arba ilginamojo laido kištuką.
	Suveikė apsauginis linijos jungiklis (saugiklis) arba apsaugos nuo nuotėkio srovės jungiklis. Srovės grandinė elektriškai perkrauta arba sugedusi.	▶ Rasti suveikimo priežastį ir ją pašalinti. Įjungti apsauginį linijos jungiklį (saugiklį) arba apsaugos nuo nuotėkio srovės jungiklį. ▶ Išjungti kitus toje pačioje srovės grandinėje prijungtos elektrą vartojančius įrenginius.
	Kištukinis lizdas per mažai apsaugotas.	▶ Jungimo laido kištuką kišti tik į tinkamai įrengtą kištukinį lizdą,  19.1.
	Ilginamasis laidas yra netinkamo skerspjūvio.	▶ Naudoti pakankamo skerspjūvio ilginamąjį laidą.  19.2
	Ilginamasis laidas per ilgas.	▶ Naudoti tinkamo ilgio ilginamąjį laidą.  19.2
	Elektros variklis yra per šiltas.	▶ Aukšto slėgio plovyklai leisti atvėsti 5 minutes. ▶ Išvalyti purkštuką.
Paleidus aukšto slėgio plovykla nepasileidžia. Elektros variklis užžia.	Per žema tinklo įtampa.	▶ Paspausti purškimo pistoleto svirtelę ir laikyti paspaudus bei išjungti aukšto slėgio plovyklą. ▶ Išjungti kitus toje pačioje srovės grandinėje prijungtos elektrą vartojančius įrenginius.
	Ilginamasis laidas yra netinkamo skerspjūvio.	▶ Naudoti pakankamo skerspjūvio ilginamąjį laidą.  19.2
	Ilginamasis laidas per ilgas.	▶ Naudoti tinkamo ilgio ilginamąjį laidą.  19.2
Aukšto slėgio plovykla išsijungia darbo metu.	Jungimo arba ilginamojo laido kištukas buvo ištrauktas iš kištukinio lizdo.	▶ Įkišti jungimo arba ilginamojo laido kištuką.
	Suveikė apsauginis linijos jungiklis (saugiklis) arba apsaugos nuo nuotėkio srovės jungiklis. Srovės grandinė elektriškai perkrauta arba sugedusi.	▶ Rasti suveikimo priežastį ir ją pašalinti. Įjungti apsauginį linijos jungiklį (saugiklį) arba apsaugos nuo nuotėkio srovės jungiklį. ▶ Išjungti kitus toje pačioje srovės grandinėje prijungtos elektrą vartojančius įrenginius.

Triktis	Priežastis	Pagalba
	Kištukinis lizdas per mažai apsaugotas.	▶ Jungimo laido kištuką kišti tik į tinkamai įrengtą kištukinį lizdą,  19.1.
	Elektros variklis yra per šiltas.	▶ Aukšto slėgio plovyklai leisti atvėsti 5 minutes. ▶ Išvalyti purkštuką.
Aukšto slėgio siurblys įsijungia ir išsijungia pakartotinai, nepaspaudus purškimo pistoleto svirtelės.	Nesandarus aukšto slėgio siurblys, aukšto slėgio žarna arba purškimo įranga.	▶ Aukšto slėgio plovyklą pavesti patikrinti STIHL prekybos atstovui.
Darbinis slėgis svyruoja arba nukrenta.	Trūksta vandens.	▶ Iki galo atsukti vandens čiaupą. ▶ Įsitikinti, kad yra pakankamai vandens.
	Užsikišo purkštukas.	▶ Išvalyti purkštuką.
	Užsikišo vandens padavimo filtras arba vandens filtras.	▶ Išvalyti vandens padavimo filtrą ir vandens filtrą.
	Nesandarus arba sugedęs aukšto slėgio siurblys, aukšto slėgio žarna arba purškimo įranga.	▶ Aukšto slėgio plovyklą pavesti patikrinti STIHL prekybos atstovui.
Pasikeitė vandens čiurkšlės forma.	Užsikišo purkštukas.	▶ Išvalyti purkštuką.
	Susidėvėjo purkštukas.	▶ Pakeisti purkštuką.
Papildoma valymo priemonė neįsiurbiamą.	Butelis yra tuščias.	▶ Į butelį pripildyti valymo priemonės.
	Užsikišo purškimo rinkinio purkštukas.	▶ Išvalyti purškimo rinkinio purkštuką.
Aukšto slėgio plovyklos, aukšto slėgio žarnos, purškimo pistoleto arba purškimo vamzdžio jungtis sunku sujungti tarpusavyje.	Nesutepti jungčių sandarikliai.	▶ Sutepti sandariklius.  18.2

18.2 Sandariklių tepimas



- Sandariklius (1) sutepti armatūrų tepalu.

19 Techniniai daviniai

19.1 Aukšto slėgio plovykla STIHL RE 100

Modelis 220–230 V, 50 Hz

- Saugikliai (charakteristika "C" arba "K"): 10 A
- Galios sunaudojimas: 1,7 kW
- Elektros apsaugos klasė: I
- Elektros apsaugos laipsnis: IPX5 (Apsauga nuo purškiamo vandens visomis kryptimis)
- Darbinis slėgis (p): 11 MPa (110 bar)
- Maks. leistinas slėgis (p maks.): 12 MPa (120 bar)
- Maks. vandens padavimo slėgis (p maks.): 1 MPa (10 bar)
- Maks. vandens pralaida (Q min.): 7,3 l/min. (438 l/h)
- Maks. įsiurbimo aukštis: 0,5 m
- Maks. vandens temperatūra slėgio režimu (t maks.): 40 °C
- Maks. vandens temperatūra siurbimo režimu: 20 °C
- Matmenys

- Ilgis: 301 mm
- Plotis: 317 mm
- Aukštis: 857 mm
- Aukšto slėgio žarnos ilgis: 6 m
- Svoris (m) su sumontuotais priedais: nuo 16,5 kg iki 16,6 kg

19.2 Ilginamieji laidai

Jei naudojamas ilginamasis laidas, jis turi būti su apsauginiu laidininku, o jo gyslos, priklausomai nuo įtampos ir ilginamojo laido ilgio, turi būti bent tokio skerspjūvio:

220 V - 240 V

- Laido ilgis iki 20 m: AWG 15 / 1,5 mm²
- Laido ilgis iki 20–50 m: AWG 13 / 2,5 mm²

100 V - 127 V

- Laido ilgis iki 10 m: AWG 14 / 2,0 mm²
- Laido ilgis iki 10–30 m: AWG 12 / 3,5 mm²

19.3 Triukšmo lygio ir vibracijos vertės

Garso slėgio lygio vertė K yra 2 dB(A). Garso galios lygio vertė K yra 2 dB(A). Vibracijos verčių K vertė yra 2 m/s².

- Garso slėgio lygis L_{pA} išmatuotas pagal EN 60335-2-79:
 - 220–230 V / 50 Hz modelis: 67 dB(A)
- Garso galios lygis L_{WA} išmatuotas pagal EN 60335-2-79:
 - 220–230 V / 50 Hz modelis: 81 dB(A)
- Vibracijos vertė a_{hv} išmatuota pagal EN 60335-2-79, purškimo pistoletas: $\leq 2,5$ m/s².

Informacijos apie atitikimą vibracijos reikalavimams pagal direktyvą 2002/44/EB galima rasti www.stihl.com/vib.


19.4 REACH

REACH pažymi ES potvarkį dėl registravimo, vertinimo ir chemikalų leistinas normas.

Informacijas apie atitikimą REACH potvarkiui (ES) Nr. rasite www.stihl.com/reach.

20 Atsarginės dalys ir priedai

20.1 Atsarginės dalys ir priedai

STIHL Šie simboliai įrodo STIHL atsarginių detalių ir  STIHL priedų originalumą.

STIHL rekomenduoja naudoti STIHL originalias atsargines detales ir originalius STIHL priedus.

Originalias STIHL atsargines detales ir originalius STIHL priedus įsigysite pas STIHL specializuotą pardavėją.

21 Utilizavimas

21.1 Aukšto slėgio ploviklos utilizavimas

Aktuali informacija apie utilizaciją yra pas STIHL specializuotos prekybos atstovą.

- ▶ Aukšto slėgio plovyklą, aukšto slėgio žarną, purkštukus, priedus ir pakuotę utilizuoti pagal įstatymus ir neteršiant aplinkos.

22 ES- atitikties sertifikatas

22.1 Aukšto slėgio plovyklą STIHL RE 100

ANDREAS STIHL AG & Co. KG
Badstraße 115
D-71336 Waiblingen
Vokietija

atsakingai pareiškia, kad

- Rūšis: Aukšto slėgio plovyklą
- Prekės ženklas: STIHL
- Tipas: RE 100
- Serijos identifikacija: 4950

atitinka tam tikras direktyvų 2011/65/ES, 2006/42/EB, 2014/30/ES nuostatas ir yra sukonstruota bei pagaminta remiantis pagaminimo data galiojančiomis toliau nurodytu standartų versijomis; EN 55014-1, EN 55014-2, EN 60335-1, EN 60335-2-79, EN 61000-3-2, EN 61000-3-11.

Išmatuotas ir garantuotas triukšmo lygis buvo bandomas, remiantis direktyvos 2000/14/EG, skyrius V, naudojant normas ISO 3744.

- Išmatuotas garso galios lygis: 81 dB(A)
- Garantuotas garso galios lygis: 83 dB(A)

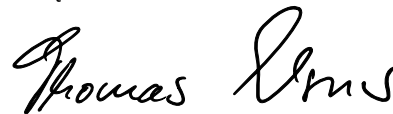
Techninė dokumentacija saugoma įmonės ANDREAS STIHL AG & Co. KG Produktzulassung skyriuje.

Pagaminimo metai, šalis ir įrenginio numeris nurodyti ant aukšto slėgio ploviklos.

Waiblingen, 11.07.2017

ANDREAS STIHL AG & Co. KG

Jūsų



Thomas Elsner Gaminių pardavimo ir serviso vadovas

Saturš

1	Priekšvārds	33	7.2	Augstspiediena šļūtenes uzstādīšana un demontāža	48
2	Informācija par šo lietošanas instrukciju	33	7.3	Smidzināšanas pistoles uzstādīšana un demontāža	49
2.1	Spēkā esošie dokumenti	33	7.4	Strūklas caurules uzstādīšana un demontāža	49
2.2	Brīdinājuma norāžu apzīmēšana tekstā	34	7.5	Sprauslas uzstādīšana un demontāža	50
2.3	Simboli tekstā	34	8	Pievienošana ūdens avotam	50
3	Pārskats	34	8.1	Ūdens filtra pieslēgšana	50
3.1	Augstspiediena tīrīšanas ierīce	34	8.2	Augstspiediena tīrīšanas ierīces pievienošana ūdens tīklam	51
3.2	Smidzināšanas ierīce	35	8.3	Augstspiediena tīrīšanas ierīces pieslēgšana citam ūdens avotam	51
3.3	Simboli	36	9	Augstspiediena tīrīšanas ierīces pieslēgšana elektrībai	53
4	Drošības norādījumi	36	9.1	Augstspiediena tīrīšanas ierīces pieslēgšana elektrībai	53
4.1	Brīdinājuma simboli	36	10	Augstspiediena tīrīšanas ierīces ieslēgšana un izslēgšana	53
4.2	Nosacījumiem atbilstīga lietošana	37	10.1	Augstspiediena tīrīšanas ierīces ieslēgšana	53
4.3	Prasības lietotājam	37	10.2	Augstspiediena tīrīšanas ierīces izslēgšana	53
4.4	Apģērbs un aprīkojums	38	11	Strādāšana ar augstspiediena tīrīšanas ierīci	54
4.5	Darba zona un apkārtnē	38	11.1	Smidzināšanas pistoles turēšana un vadīšana	54
4.6	Drošs stāvoklis	39	11.2	Smidzināšanas pistoles sviras nospiešana un nofikšēšana	54
4.7	Darbs	39	11.3	Tīrīšana	55
4.8	Tīrīšanas līdzekļi	42	11.4	Strādāšana ar tīrīšanas līdzekļiem	55
4.9	Ūdens pieslēgšana	42	12	Pēc darba	56
4.10	Elektriskā pieslēgšana	43	12.1	Pēc darba	56
4.11	Transportēšana	44	12.2	Augstspiediena tīrīšanas ierīces aizsargāšana ar pretsala aizsardzības līdzekli	57
4.12	Uzglabāšana	44	13	Transportēšana	57
4.13	Tīrīšana, apkope un remonts	45	13.1	Augstspiediena tīrīšanas ierīces transportēšana	57
5	Drošības norādījumi – Piederumi	45	14	Uzglabāšana	58
5.1	Strūklas caurules pagarinājumus, virsmu tīrītājs, cauruļu tīrīšanas komplekts, nofīta strūklas caurule un līkā strūklas caurule	45	14.1	Augstspiediena tīrīšanas ierīces glabāšana	58
6	Augstspiediena tīrīšanas ierīces sagatavošana darbam	47			
6.1	Augstspiediena tīrīšanas ierīces sagatavošana darbam	47			
7	Augstspiediena tīrīšanas ierīces samontēšana	47			
7.1	Augstspiediena tīrīšanas ierīces samontēšana	47			

STIHL

Šī lietošanas instrukcija ir pakļauta autoritātes aizsardzībai. Visas tiesības ir aizsargātas – jo tas attiecas uz tiesībām instrukciju pavairot, tulkot un apstrādāt ar elektronisku sistēmu palīdzību.

15 Tīršana	58
15.1 Augstspiediena tīršanas ierīces un piederumu tīršana	58
15.2 Sprauslas un strūklas caurules tīršana	58
15.3 Ūdens ieplūdes sieta tīršana	59
15.4 Ūdens filtra tīršana	59
16 Apkope	59
16.1 Apkopes intervāli	59
17 Remonts	59
17.1 Augstspiediena tīršanas ierīces remonts	59
18 Traucējumu novēršana	60
18.1 Augstspiediena tīršanas ierīces traucējumu novēršana	60
18.2 Bļīvju ieeļļošana	62
19 Tehniskie dati	62
19.1 Augstspiediena tīršanas ierīce STIHL RE 100	62
19.2 Pagarinātāji	62
19.3 Skaņas un vibrāciju rādītāji	62
19.4 REACH	63
20 Rezerves daļas un piederumi	63
20.1 Rezerves daļas un piederumi	63
21 Utilizēšana	63
21.1 Augstspiediena tīršanas ierīces utilizācija	63
22 ES atbilstības deklarācija	63
22.1 Augstspiediena tīršanas ierīce STIHL RE 100	63

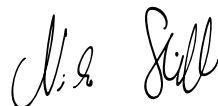
1 Priekšvārds

Cienītais klient, cienījamā kliente!

Mēs priecājamies, ka esat izvēlējies STIHL. Mēs attīstām un ražojam savus augstākās kvalitātes izstrādājumus atbilstoši savu klientu prasībām. Šādi rodas izstrādājumi, kas ir īpaši uzticami arī smagos apstākļos.

STIHL nodrošina arī augstāko servisa kvalitāti. Mūsu tirgotāji garantē profesionālas konsultācijas un apmācību, kā arī visaptverošu tehnisku apkalpošanu.

Mēs pateicamies par jūsu uzticību un vēlam jums izdošanos ar jūsu STIHL izstrādājumu.



Dr. Nikolas Stihl

SVARĪGI! PIRMS LIETOŠANAS IZLASIET UN SAGLABĀJIET.

2 Informācija par šo lietošanas instrukciju

2.1 Spēkā esošie dokumenti

Spēkā ir vietējie drošības noteikumi.

- ▶ Papildus šai lietošanas instrukcijai izlasiet, saprotiet un saglabājiet šādus dokumentus:
 - Izmantoto piederumu lietošanas instrukcija un iepakojums
 - Izmantotā tīršanas līdzekļa lietošanas instrukcija un iepakojums

2.2 Brīdinājuma norāžu apzīmēšana tekstā

! BĪSTAMI

Norāde sniedz informāciju par apdraudējumam, kas rada smagas traumas vai izraisa nāvi.

- ▶ Minētās darbības var novērst smagas traumas vai nāvi.

! BRĪDINĀJUMS

Norāde sniedz informāciju par apdraudējumam, kas var izraisīt smagas traumas vai nāvi.

- ▶ Minētās darbības var novērst smagas traumas vai nāvi.

NORĀDĪJUMS

Norāde sniedz informāciju par apdraudējumam, kas var izraisīt mantiskos bojājumus.

- ▶ Minētās darbības var novērst mantiskos bojājumus.

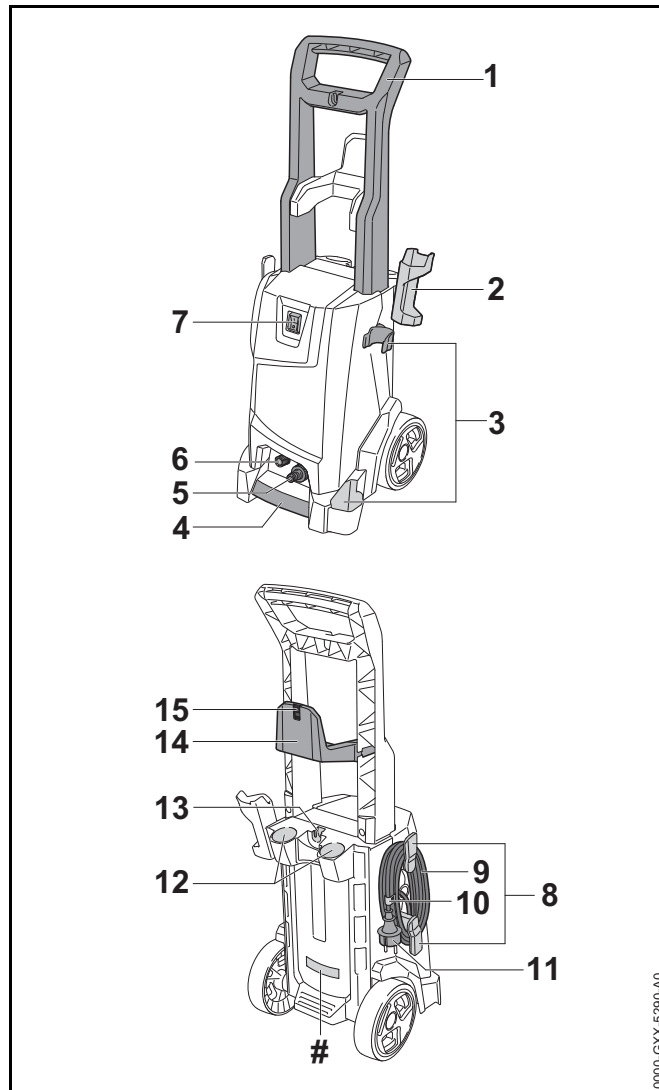
2.3 Simboli tekstā



Šis simbols sniedz norādi uz nodaļu šajā lietošanas instrukcijā.

3 Pārskats

3.1 Augstspiediena tīrīšanas ierīce



1 Rokturis

Rokturis ir paredzēts augstspiediena tīrīšanas ierīces pārnēsāšanai un pārvietošanai.

2 Turētājs

Turētājs ir paredzēts smidzināšanas pistoles glabāšanai.

3 Turētājs

Turētājs ir paredzēts smidzināšanas ierīces glabāšanai.

4 Transportēšanas rokturis

Transportēšanas rokturis ir paredzēts augstspiediena tīrīšanas ierīces pārnēsāšanai.

5 Atbalsts

Atbalsts ir paredzēts ūdens šļūtenes pieslēgšanai.

6 Atbalsts

Atbalsts ir paredzēts augstspiediena šļūtenes pieslēgšanai.

7 Pārslēdzamais slēdzis

Pārslēdzamais slēdzis ir paredzēts augstspiediena tīrīšanas ierīces ieslēgšanai un ieslēgšanai.

8 Turētājs

Turētājs ir paredzēts pieslēguma kabeļa glabāšanai.

9 Pieslēguma kabelis

Pieslēguma kabelis savieno augstspiediena tīrīšanas ierīci ar tīkla kontaktdakšu.

10 Spraudnis

Spraudnis notur tīkla kontaktdakšu pie uzlītā pieslēguma kabeļa.

11 Barošanas kontaktdakša

Barošanas kontaktdakša savieno barošanas kabeli ar kontaktlīdzi.

12 Nodalījumi

Nodalījumi paredzēti komplektā iekļauto sprauslu glabāšanai.

13 Turētājs

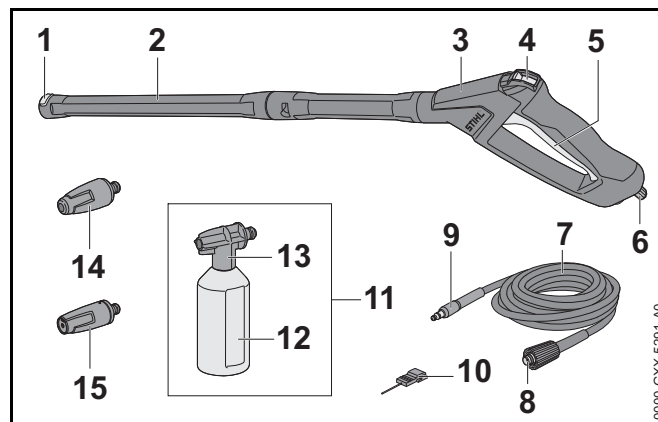
Turētājs ir paredzēts smidzināšanas komplekta glabāšanai.

14 Turētājs

Turētājs ir paredzēts augstspiediena šļūtenes glabāšanai.

15 Tīrīšanas adata

Tīrīšanas adata ir paredzēta sprauslas tīrīšanai.

Identifikācijas datu plāksnīte ar iekārtas numuru**3.2 Smidzināšanas ierīce****1 Fiksācija**

Fiksācija notur sprauslu strūklas caurulē.

2 Strūklas caurule

Strūklas caurule savieno smidzināšanas pistoli ar sprauslu.

3 Smidzināšanas pistole

Smidzināšanas pistole ir paredzēta smidzināšanas ierīces turēšanai un vadīšanai.

4 Fiksācijas svira

Fiksācijas svira atbloķē sviru.

5 Svira

Svira atver un atver smidzināšanas pistoles vārstu. Svira ieslēdz un izslēdz ūdens strūklu.

6 Bloķēšanas svira

Bloķēšanas svira notur īscauruli smidzināšanas pistolē.

7 Augstspiediena šļūtene

Augstspiediena šļūtene vada ūdeni no augstspiediena sūkņa uz smidzināšanas pistoli.

8 Sajūgs

Savienojums savieno augstspiediena šļūteni ar augstspiediena sūkni.

9 Atbalsts

Atbalsts savieno augstspiediena šļūteni ar smidzināšanas pistoli.

10 Tīrīšanas adata

Tīrīšanas adata ir paredzēta sprauslu tīrīšanai.

11 Smidzināšanas komplekts

Smidzināšanas komplekts ir paredzēts tīrīšanai ar tīrīšanas līdzekļiem.

12 Pudele

Pudelē atrodas tīrīšanas līdzeklis.

13 Smidzināšanas sprausla

Smidzināšanas sprausla pievieno ūdenim tīrīšanas līdzekli.

14 Rotējoša sprausla

Rotējoša sprausla rada spēcīgu, rotējošu ūdens strūklu.

15 Plakanās strūklas sprausla

Plakanās strūklas sprausla rada plakanu ūdens strūklu.

3.3 Simboli

Simboli var atrasties uz augstspiediena tīrīšanas ierīces, smidzināšanas ierīces un smidzināšanas komplekta un tie nozīmē sekojošo:



Šajā pozīcijā fiksācijas svira atbloķē sviru.



Šajā pozīcijā fiksācijas svira bloķē sviru.



Pirms transportēšanas iztukšojiet smidzināšanas komplektu vai nodrošiniet to tā, lai tas neapgāztos un nekustētos.



Neizmetiet ražojumu sadzīves atkritumos.



Garantētais skaņas jaudas līmenis saskaņā ar direktīvu 2000/14/EK, mērvienība: dB(A), lai varētu salīdzināt ražojumu trokšņu emisijas.



Šie simboli apzīmē oriģinālās STIHL rezerves daļas un oriģinālos STIHL piederumus.

4 Drošības norādījumi

4.1 Brīdinājuma simboli

Brīdinājuma simboli uz augstspiediena tīrīšanas ierīces nozīmē:



Ievērojiet drošības norādījumus un to pasākumus.



Izlasiet, saprotiet un saglabājiet lietošanas instrukciju.



Valkājiet aizsargbrilles.



Nevērsiet ūdens strūklu cilvēku un dzīvnieku virzienā.



Nevērsiet ūdens strūklu elektrisko iekārtu, elektrisko pieslēgumu, kontaktligzdu un elektrisko vadu virzienā.



Nevērsiet ūdens strūklu elektroierīču un augstspiediena tīrīšanas ierīces virzienā.



Ja pieslēguma kabelis vai pagarinātājs ir bojāti: Atvienojiet tīkla kontaktdakšu no kontaktligzdas.



Augstspiediena tīrīšanas ierīci nedrīkst tiešā veidā pievienot pie dzeramā ūdens padeves tīkla.



Darba pārtraukumu, transportēšanas, glabāšanas, apkopes vai remonta laikā izslēdziet augstspiediena tīrīšanas ierīci.



Nelietojiet, netransportējiet un neglabāiet augstspiediena tīrīšanas ierīci temperatūrā zem 0 °C.

4.2 Nosacījumiem atbilstīga lietošana

Augstspiediena tīrīšanas ierīce STIHL RE 100 ir paredzēta, piemēram, transportlīdzekļu, piekabju, terašu, ceļu un fasāžu mazgāšanai.

Augstspiediena tīrīšanas ierīce nav paredzēta lietošanai komercdarbības nolūkos.

Neizmantojiet augstspiediena tīrīšanas ierīci lietū.

⚠ BRĪDINĀJUMS

- Ja augstspiediena tīrīšanas ierīce netiek izmantota atbilstoši noteikumiem, iespējams gūt smagas vai nāvējošas traumas un radīt mantiskos bojājumus.
 - ▶ Izmantojiet augstspiediena tīrīšanas ierīci tā, kā aprakstīts šajā lietošanas instrukcijā.

Augstspiediena tīrīšanas ierīce STIHL RE 100 nav paredzēta šādiem pielietojumiem:

- Azbesta cementa un līdzīgu virsmu mazgāšanai.
- Virsmu, kas ir nokrāsotas ar svīnu saturošu krāsu, mazgāšanai.
- Tādu virsmu mazgāšanai, kas ir nonākušas saskarē ar pārtikas produktiem.
- Pašas augstspiediena tīrīšanas ierīces mazgāšanai.

4.3 Prasības lietotājam

⚠ BRĪDINĀJUMS

- Lietotāji bez instruktažas nespēj atpazīt vai novērtēt apdraudējumu, ko rada augstspiediena tīrīšanas ierīce. Lietotājs vai citi cilvēki var gūt smagas traumas vai var tik nonāvēti.



- ▶ Izlasiet, saprotiet un saglabājiet lietošanas instrukciju.

- ▶ Nododot augstspiediena tīrīšanas ierīci citai personai: nododiet arī lietošanas instrukciju.

- ▶ Pārliecinieties, vai lietotājs atbilst šādām prasībām:
 - Lietotājs ir atpūties.
 - Lietotājs fiziski, sensoriski un garīgi ir spējīgs vadīt augstspiediena tīrīšanas ierīci, kā arī ar to strādāt.
 - Lietotājs spēj atpazīt un novērtēt augstspiediena tīrīšanas ierīces radītos apdraudējumus.
 - Lietotājs ir pilngadīgs vai lietotājs uzraudzībā tiek apmācīts darbam atbilstoši nacionālajiem noteikumiem.
 - Pirms pirmās augstspiediena tīrīšanas ierīces lietošanas reizes lietotājs ir saņēmis STIHL tirgotāja vai speciālista instrukcijas.
 - Lietotājs nav alkohola, medikamentu vai narkotiku ietekmē.
- ▶ Neskaidrību gadījumā: vērsieties pie STIHL tirgotāja.

4.4 Apģērbs un aprīkojums

▲ BRĪDINĀJUMS

- Darba laikā lielā ātrumā gaisā var tikt uz mesti priekšmeti. Lietotājs var gūt traumas.



- ▶ Valkājiet cieši pieguļošas aizsargbrilles. Piemērotas aizsargbrilles ir pārbaudītas atbilstoši standartam EN 166 vai vietējiem noteikumiem un ar šo atbilstošo apzīmējumu ir pieejamas tirdzniecībā.
- ▶ Valkājiet ciešu pieguļošu apģērbu ar garām piedurknēm un garas bikses.

- Strādājot iespējama aerosolu veidošanās. Ieelpotie aerosoli var kaitēt veselībai un radīt alerģiskas reakcijas.
 - ▶ Riska novērtējums atkarībā no mazgājamās virsmas un tās apkārtnes.
 - ▶ Ja risks novērtējuma laikā tiek noteikts, ka veidojas aerosoli: lietojiet FFP2 aizsardzības klases vai līdzīgas aizsardzības klases respiratoru.
- Lietotājam valkājot nepiemērotus apavus, viņš var paslīdēt. Lietotājs var gūt traumas.
 - ▶ Valkājiet cietus, slēgtus apavus ar neslīdošu pazoli.

4.5 Darba zona un apkārtnē

▲ BRĪDINĀJUMS

- Nepiederošas personas, bērni un dzīvnieki nespēj atpazīt un novērtēt augstspiediena tīrīšanas ierīces un uzņemto priekšmetu radītos apdraudējumus. Nepiederošas personas, bērni un dzīvnieki var gūt smagas traumas, kā arī iespējami mantiskie bojājumi.
 - ▶ Nodrošiniet, lai nepiederošas personas, bērni un dzīvnieki neatrastos darba zonā.
 - ▶ Neatstājiet augstspiediena tīrīšanas ierīci bez uzraudzības.
 - ▶ Nodrošiniet, lai bērni nevarētu rotaļāties ar augstspiediena tīrīšanas ierīci.
- Strādājot lietū vai mitrā vidē, iespējams elektriskās strāvas trieciens. Lietotājs var gūt smagas vai nāvējošas traumas un augstspiediena tīrīšanas ierīce var tikt sabojāta.
 - ▶ Nestrādājiet lietū.
 - ▶ Uzstādiet augstspiediena tīrīšanas ierīci tā, lai pilošs ūdens to nesamitrinātu.
 - ▶ Uzstādiet augstspiediena tīrīšanas ierīci ārpus mitrās darba zonas.

- Augstspiediena tīrīšanas ierīces elektriskās detaļas var radīt dzirksteles. Dzirksteles ugunsnedrošā vai sprādziennedrošā vidē var radīt ugunsgrēkus un sprādzienus. Iespējamās smagas traumas vai pat nāve un mantiskie bojājumi.
 - ▶ Nestrādājiet ugunsnedrošā vai sprādziennedrošā vidē.

4.6 Drošs stāvoklis

Augstspiediena tīrīšanas ierīce ir drošā stāvoklī, ja ir izpildīti šādi noteikumi:

- Augstspiediena tīrīšanas ierīce nav bojāta.
- Augstspiediena šļūtene, savienojumi un smidzināšanas ierīce nav bojāti.
- Augstspiediena šļūtene, savienojumi un smidzināšanas ierīce ir uzstādīta pareizi.
- Pieslēguma kabelis, pagarinātājs un to tīkla kontaktdakšas nav bojātas.
- Augstspiediena tīrīšanas ierīce ir tīra un sausa.
- Smidzināšanas ierīce ir tīra.
- Vadības elementi darbojas un nav izmainīti.
- Šai augstspiediena tīrīšanas ierīcei ir uzstādīti tikai oriģinālie STIHL piederumi.
- Piederumi ir uzstādīti pareizi.

BRĪDINĀJUMS

- Nedrošā stāvoklī detaļas var nedarboties pareizi, un drošības ierīces var neveikt savas funkcijas. Tas var cilvēkiem radīt smagas vai nāvējošas traumas.
 - ▶ Nestrādājiet ar bojātu augstspiediena tīrīšanas ierīci.
 - ▶ Nestrādājiet ar bojātu augstspiediena šļūteni, savienojumiem un smidzināšanas ierīci.
 - ▶ Augstspiediena šļūteni, savienojumus un smidzināšanas ierīci uzmontējiet tā, kā aprakstīts šajā lietošanas instrukcijā.
 - ▶ Strādājiet ar nebojātu pieslēguma kabeli, pagarinātāju un tīkla kontaktdakšu.

- ▶ Ja augstspiediena tīrīšanas ierīce ir netīra vai mitra: notīriet un izžāvējiet augstspiediena tīrīšanas ierīci.
- ▶ Ja smidzināšanas ierīce ir netīra: notīriet smidzināšanas ierīci.
- ▶ Nemainiet augstspiediena tīrīšanas ierīci.
- ▶ Ja vadības elementi nedarbojas: nestrādājiet ar augstspiediena tīrīšanas ierīci.
- ▶ Uzstādiet šai augstspiediena tīrīšanas ierīcei tikai oriģinālos STIHL piederumus.
- ▶ Piederumus uzmontējiet tā, kā aprakstīts šajā lietošanas instrukcijā vai piederumu lietošanas instrukcijā.
- ▶ Neievietojiet priekšmetus augstspiediena tīrīšanas ierīces atvērumos.
- ▶ Neskaidrību gadījumā: vērsieties pie STIHL tirgotāja.

4.7 Darbs

BRĪDINĀJUMS

- Lietotājs noteiktās situācijās vairs nespēj koncentrēti strādāt. Lietotājs var paklupt, krist un gūt smagas traumas.
 - ▶ Strādājiet mierīgi un pārdomāti.
 - ▶ Ja gaismas un redzamības apstākļi ir slikti: nestrādājiet ar augstspiediena tīrīšanas ierīci.
 - ▶ Lietojiet augstspiediena tīrīšanas ierīci viens.
 - ▶ Uzmanieties no šķēršļiem.
 - ▶ Strādājiet stāvot uz zemes un turiet līdzsvaru. Ja nepieciešams strādāt augstumā: izmantojiet pacelāju vai drošas sastatnes.
 - ▶ Rodoties noguruma pazīmēm: atpūties.

- Ja augstspiediena tīršanas ierīce darba laikā mainās vai darbojas neparasti, tā var būt nedroša stāvoklī. Iespējamās smagas traumas un mantiskie bojājumi.
 - ▶ Beidziet darbu, izņemiet kontaktdakšu no kontaktlīgšanas un vērsieties pie STIHL tirgotāja.
 - ▶ Lietojiet augstspiediena tīršanas ierīci stāvus.
 - ▶ Nepārklājiet augstspiediena tīršanas ierīci, lai nodrošinātu pienācīgu dzesēšanas gaisa apmaiņu.
- Atlaižot smidzināšanas pistoles sviru, augstspiediena sūknis automātiski izslēdzas un no sprauslas vairs neizplūst ūdens. Augstspiediena tīršanas ierīce ir gaidstāves režīmā un paliek ieslēgta. Nospiežot smidzināšanas pistoles sviru, augstspiediena sūknis automātiski atkārtoti ieslēdzas un no sprauslas plūst ūdens. Iespējamās smagas traumas un mantiskie bojājumi.
 - ▶ Nestrādājot: nofiksējiet smidzināšanas pistoles sviru.



- ▶ Izslēdziet augstspiediena tīršanas ierīci.

- ▶ Izņemiet augstspiediena tīršanas ierīces kontaktdakšu no kontaktlīgšanas.

- Ūdens temperatūrā, kas ir zemāka nekā 0 °C, uz tīrāmā objekta un augstspiediena tīršanas ierīces detaļām var sasalt. Lietotājs var paslīdēt, krist un gūt smagas traumas. Iespējami mantiskie bojājumi.
 - ▶ Nelietojiet augstspiediena tīršanas ierīci temperatūrā zem 0 °C.
- Velkot aiz augstspiediena tīršanas ierīces šļūtenes, ūdens šļūtenes vai aiz pieslēguma kabeļa, augstspiediena tīršanas ierīce var sakustēties un apkrīst. Iespējami mantiskie bojājumi.
 - ▶ Nevelciet aiz augstspiediena tīršanas ierīces šļūtenes, ūdens šļūtenes vai aiz pieslēguma kabeļa.
- Ja augstspiediena tīršanas ierīce ir novietota uz slīpas, nelīdzenas vai nenostiprinātas virsmas, tā var izkustēties un apkrīst. Iespējami mantiskie bojājumi.
 - ▶ Novietojiet augstspiediena tīršanas ierīci uz horizontālas, līdzenas un nostiprinātas pamatnes.
- Strādājot augstumā, augstspiediena tīršanas ierīce vai smidzināšanas ierīce var nokrist. Iespējamās smagas traumas un mantiskie bojājumi.
 - ▶ Izmantojiet pacēlāju vai drošas sastatnes.
 - ▶ Nenovietojiet augstspiediena tīršanas ierīci uz pacēlāja vai sastatnēm.
 - ▶ Ja augstspiediena šļūtenes attālums nav pietiekams: pagariniet augstspiediena šļūteni ar augstspiediena šļūtenes pagarinājumu.
 - ▶ Nostipriniet smidzināšanas ierīci pret nokrišanu.

- Ūdens strūkļa no virsmām var atdalīt azbesta šķiedras. Azbesta šķiedras pēc izžūšanas var sadalīties gaisā un tikt ieelpotas. Ieelpotās azbesta šķiedras var radīt veselības traucējumus.
 - ▶ Nemazgājiet azbestu saturošas virsmas.
- Ūdens strūkļa var atdalīt eļļu no transportlīdzekļiem vai mašīnām. Eļļu saturošais ūdens var nokļūt zemē, gruntsūdeņos vai kanalizācijā. Rodas vides apdraudējums.
 - ▶ Transportlīdzekļus vai mašīnas mazgājiet tikai vietās ar eļļas atdalītāju ūdens noplūdes sistēmā.
- Ūdens strūkļa kopā ar svīnu saturošu krāsu var veidot svīnu saturošus aerosolus un svīnu saturošu ūdeni. Svīnu saturošie aerosoli un svīnu saturošais ūdens var nokļūt zemē, gruntsūdeņos vai kanalizācijā. Ieelpotie aerosoli var kaitēt veselībai un radīt alerģiskas reakcijas. Rodas vides apdraudējums.
 - ▶ Nemazgājiet virsmas, kas ir nokrāsotas ar svīnu saturošu krāsu.
- Ūdens strūkļa var sabojāt jutīgas virsmas. Iespējami mantiskie bojājumi.
 - ▶ Nemazgājiet jutīgas virsmas ar rotējošās strūkļas sprauslu.
 - ▶ Mazgājiet jutīgas gumijas, auduma, koka vai līdzīgu materiālu virsmas ar samazinātu darba spiedienu un no lielāka attāluma.
- Iegremdējot rotējošās strūkļas sprauslu darba laikā netīrā ūdenī vai strādājot ar netīru ūdeni, iespējams sabojāt rotējošās strūkļas sprauslu.
 - ▶ Nelietojiet rotējošās strūkļas sprauslu netīrā ūdenī.
 - ▶ Mazgājot tvertnes: iztukšojiet tvertni un mazgāšanas laikā ļaujiet ūdenim noplūst.
- Iesūkti viegli uzliesmojošu un sprādzienbīstami šķidrums var radīt ugunsgrēkus un eksplozijas. Iespējamās smagas traumas vai pat nāve un mantiskie bojājumi.
 - ▶ Neiesūciet vai neizsmidziniet viegli uzliesmojošus vai sprādzienbīstamus šķidrumus.
- Iesūkti karinoši, kodīgi un indīgi šķidrums var apdraudēt veselību un sabojāt augstspiediena tīršanas ierīces detaļas. Iespējamās smagas traumas vai pat nāve un mantiskie bojājumi.
 - ▶ Neiesūciet vai neizsmidziniet kairinošus, kodīgus vai indīgus šķidrumus.
- Spēcīga ūdens strūkļa cilvēkiem un dzīvniekiem var radīt smagas traumas un radīt mantiskos bojājumus.
 - ▶ Nevērsiet ūdens strūkļu cilvēku un dzīvnieku virzienā.
- ▶ Nevērsiet ūdens strūkļu uz slikti pārredzamām vietām.
- ▶ Nemazgājiet apģērbu tā nēsāšanas laikā.
- ▶ Nemazgājiet apavus tos valkāšanas laikā.
- Elektriskajām iekārtām, elektriskajiem pieslēgumiem, kontaktligzdām un elektriskajiem vadiem nonākot saskarē ar ūdeni, iespējams saņemt elektriskās strāvas triecienu. Iespējamās smagas traumas vai pat nāve un mantiskie bojājumi.
 - ▶ Nevērsiet ūdens strūkļu elektrisko iekārtu, elektrisko pieslēgumu, kontaktligzdu un elektrisko vadu virzienā.
- ▶ Nevērsiet ūdens strūkļu pieslēguma kabeļa vai pagarinātāja virzienā.
- Elektroierīcēm vai augstspiediena tīršanas ierīcei nonākot saskarē ar ūdeni, iespējams saņemt elektriskās strāvas triecienu. Lietotājam iespējamās smagas traumas vai pat nāve un mantiskie bojājumi.





- ▶ Nevērsiet ūdens strūklu elektroierīču vai augstspiediena tīrīšanas ierīce virzienā.

- ▶ Netuviniet elektroierīču vai augstspiediena tīrīšanas ierīci tīrāmajam objektam.
- Iespējams sabojāt nepareizi novietotu augstspiediena šļūteni. Bojājuma dēļ apkārtņē zem augsta spiediena var nekontrolēti izplūst ūdens. Iespējamās smagas traumas un mantiskie bojājumi.
 - ▶ Nevērsiet ūdens strūklu augstspiediena šļūtenes virzienā.
 - ▶ Novietojiet augstspiediena šļūteni tā, lai tā nebūtu nospriegota vai satinusies.
 - ▶ Uzstādiet augstspiediena šļūteni tā, lai to nebūtu iespējams sabojāt, salocīt, saspiest vai noberzt.
 - ▶ Aizsargājiet augstspiediena šļūteni pret karstumu, eļļu un ķīmikālijām.
- Nepareizi uzstādīta ūdens šļūtene var tikt bojāta un cilvēki var aiz tā aizķerties. Cilvēki var gūt traumas un sabojāt ūdens šļūteni.
 - ▶ Nevērsiet ūdens strūklu ūdens šļūtenes virzienā.
 - ▶ Uzstādiet un apzīmējiet ūdens šļūteni tā, lai cilvēki nevarētu aiz tās aizķerties.
 - ▶ Novietojiet ūdens šļūteni tā, lai tā nebūtu nospriegota vai satinusies.
 - ▶ Uzstādiet ūdens šļūteni tā, lai to nebūtu iespējams sabojāt, salocīt, saspiest vai noberzt.
 - ▶ Aizsargājiet ūdens šļūteni pret karstumu, eļļu un ķīmikālijām.
- Spēcīga ūdens strūkļa rada reakcijas spēkus. Radīto reakcijas spēku ietekmē lietotājs var zaudēt kontroli pār smidzināšanas ierīci. Lietotājam iespējamās smagas traumas un iespējami mantiskie bojājumi.
 - ▶ Turiet smidzināšanas pistoli ar abām rokām.
 - ▶ Strādājiet tā, kā aprakstīts šajā lietošanas instrukcijā.

4.8 Tīrīšanas līdzekļi

⚠ BRĪDINĀJUMS

- Ja tīrīšanas līdzekļi nonāk saskarē ar ādu vai acīm, iespējams ādas vai acu kairinājums.
 - ▶ Nemiet vērā augstspiediena tīrīšanas ierīces lietošanas instrukciju.
 - ▶ Izvairieties no kontakta ar augu tīrīšanas līdzekļiem.
 - ▶ Nonākot saskarē ar ādu: attiecīgās ādas zonas nomazgāt ar lielu daudzumu ūdens un ziepēm.
 - ▶ Nonākot saskarē ar acīm: vismaz 15 minūtes skalojiet acis ar lielu ūdens daudzumu un griezieties pie ārsta.
- Nepareizi tīrīšanas līdzekļi var sabojāt augstspiediena tīrīšanas ierīci vai tīrāmā objekta virsmu un radīt kaitējumu videi.
 - ▶ Atļauts lietot tikai tādus tīrīšanas līdzekļus, kas paredzēti augstspiediena tīrīšanas ierīcēm.
 - ▶ Nemiet vērā augstspiediena tīrīšanas ierīces lietošanas instrukciju.
 - ▶ Neskaidrību gadījumā: vērsieties pie STIHL tirgotāja.


4.9 Ūdens pieslēgšana

⚠ BRĪDINĀJUMS

- Atlaižot smidzināšanas pistoles sviru, ūdens šļūtenē rodas pretsitiens. Pretsitiens var iespiest dzeramā ūdens tīklā netīru ūdeni. Iespējams dzeramā ūdens piesārņojums.



- ▶ Augstspiediena tīrīšanas ierīci nedrīkst tiešā veidā pievienot pie dzeramā ūdens padeves tīkla.
- ▶ Pieslēdziet augstspiediena tīrīšanas ierīci dzeramā ūdens tīklam ar noteikumiem atbilstošu pretvārstu. Kad ūdens ir izplūdis caur pretvārstu, tas vairs netiek uzskatīts par dzeramo ūdeni.

- Netīrs vai smiltis saturošs ūdens var sabojāt augstspiediena tīrīšanas ierīces detaļas.
 - ▶ Lietojiet tīru ūdeni.
 - ▶ Izmantojot netīru vai smiltis saturošu ūdeni: lietojiet augstspiediena tīrīšanas ierīci kopā ar ūdens filtru.
- Ja augstspiediena tīrīšanas ierīcei tiek padots pārāk maz ūdens, iespējams sabojāt augstspiediena tīrīšanas ierīces detaļas.
 - ▶ Pilnībā atveriet ūdens krānu.
 - ▶ Nodrošiniet, lai augstspiediena tīrīšanas ierīcei tiktu padots pietiekami daudz ūdens,  19.1.

4.10 Elektriskā pieslēgšana

Saskare ar strāvu vadošām detaļām iespējama šādu iemeslu dēļ:

- Pieslēguma kabelis vai pagarinātājs ir bojāti.
- Pieslēguma kabeļa tīkla kontaktdakša vai pagarinātājs ir bojāti.
- Kontaktlīgзда nav pareizi uzstādīta.



BĪSTAMI

- Saskare ar strāvu vadošām detaļām var radīt strāvas triecienu. Lietotājs var gūt smagas vai nāvējošas traumas.
 - ▶ Pārliedzieties, vai barošanas kabelis, pagarinātāja vads un to tīkla kontaktdakšas nav bojātas.



Ja pieslēguma kabelis vai pagarinātājs ir bojāti:

- ▶ Nepieskarieties bojātajai vietai.
- ▶ Atvienojiet tīkla kontaktdakšu no kontaktlīgzdas.
- ▶ Pieskarieties pieslēguma kabelim, pagarinātājam un tīkla kontaktdakšām ar sausām rokām.
- ▶ Iespraudiet tīkla kontaktdakšu vai pagarinātāju pareizi instalētā un nodrošinātā kontaktlīgzdā ar aizsardzības kontaktu.

- ▶ Pieslēdziet augstspiediena tīrīšanas ierīci, izmantojot nopuldstrāvas aizsargslēdzi (30 mA, 30 ms).
- Bojāts vai nepiemērots pagarinātājs var izraisīt elektriskās strāvas triecienu. Tas var cilvēkiem radīt smagas vai nāvējošas traumas.
 - ▶ Izmantojiet pagarinātāju ar pareizu vadu šķērsriezumu,  19.2.
 - ▶ Lietojiet pret ūdens šļakatām aizsargātu un izmantošanai ārpus telpām paredzētu pagarinātāju.
 - ▶ Lietojiet pagarinātāju, kuram ir līdzvērtīgas īpašības kā augstspiediena tīrīšanas ierīces pieslēguma kabelim,  19.2.

BRĪDINĀJUMS

- Darba laikā nepareizs tīkla spriegums vai nepareiza tīkla frekvence augstspiediena tīrīšanas ierīcē var radīt pārspriegumu. Augstspiediena tīrīšanas ierīce var tikt sabojāta.
 - ▶ Pārliedzieties, vai tīkla spriegums un tīkla frekvence atbilst norādēm augstspiediena tīrīšanas ierīces jaudas plāksnītē.
- Pieslēdzot vairākas elektroierīce vairāku kontaktu kontaktlīgzdā, lādēšanas laikā iespējams pārslogot elektriskās detaļas. Elektriskās detaļas var sakarst un izraisīt ugunsgrēku. Iespējamas smagas traumas vai pat nāve un mantiskie bojājumi.
 - ▶ Katrā kontaktlīgzdā pieslēdziet tikai vienu augstspiediena tīrīšanas ierīci.
 - ▶ Nepieslēdziet augstspiediena tīrīšanas ierīci vairākvietīgā kontaktlīgzdā.
- Nepareizi uzstādīts pieslēguma kabelis un pagarinātājs var būt bojāts un cilvēki var aiz tā aizķerties. Cilvēki var gūt traumas un sabojāt pieslēguma kabeli vai pagarinātāju.
 - ▶ Uzstādiet pieslēguma kabeli un pagarinātāju tā, lai ūdens strūkļa nevarētu ar to saskarties.
 - ▶ Uzstādiet un apzīmējiet pieslēguma kabeli un pagarinātāju tā, lai cilvēki nevarētu aiz tiem aizķerties.

- ▶ Uzstādiet pieslēguma kabeli un pagarinātāju tā, lai to nebūtu iespējams nospriegot vai saīt.
- ▶ Uzstādiet pieslēguma kabeli un pagarinātāju tā, lai to nebūtu iespējams sabojāt, salocīt, saspīest vai noberzt.
- ▶ Aizsargājiet pieslēguma kabeli un pagarinātāju pret karstumu, eļļu un ķīmikālijām.
- ▶ Uzstādiet pieslēguma kabeli un pagarinātāju uz sausas pamatnes.
- Darba laikā pagarinātājs sasilst. Ja siltums netiek novadīts, tas var izraisīt ugunsgrēku.
 - ▶ Izmantojot kabelu spoli: Pilnībā izritiniet visu kabelu spoli.

4.11 Transportēšana

▲ BRĪDINĀJUMS

- Transportēšanas laikā augstspiediena tīrīšanas ierīce var apgāzties vai pārvietoties. Iespējamās traumas un mantiskie bojājumi.
 - ▶ Nofiksējiet smidzināšanas pistoles sviru.



- ▶ Izslēdziet augstspiediena tīrīšanas ierīci.

- ▶ Izņemiet augstspiediena tīrīšanas ierīces kontaktdakšu no kontaktligzdas.



- ▶ Iztukšojiet smidzināšanas komplektu vai nodrošiniet to tā, lai tas neapgāztos un nekustētos.

- ▶ Nostipriniet augstspiediena tīrīšanas ierīci ar fiksācijas siksnām, siksnām vai tīklu tā, lai tas nevarētu apgāzties un kustēties.

- Ūdens temperatūrā, kas ir zemāka nekā 0 °C, augstspiediena tīrīšanas ierīces detaļās var sasalt. Augstspiediena tīrīšanas ierīce var tikt sabojāta.
 - ▶ Iztukšojiet augstspiediena šļūteni un smidzināšanas ierīci.

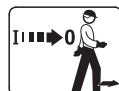


- ▶ Ja augstspiediena tīrīšanas ierīci nav iespējams transportēt, aizsargājot to pret salu: aizsargājiet augstspiediena tīrīšanas ierīci ar pretsala aizsardzības līdzekli uz glikola bāzes.

4.12 Uzglabāšana

▲ BRĪDINĀJUMS

- Bērni nespēj atpazīt un novērtēt radīto augstspiediena tīrīšanas ierīces apdraudējumu. Bērni var tikt nopietni savainoti.
 - ▶ Nofiksējiet smidzināšanas pistoles sviru.



- ▶ Izslēdziet augstspiediena tīrīšanas ierīci.

- ▶ Izņemiet augstspiediena tīrīšanas ierīces kontaktdakšu no kontaktligzdas.

- ▶ Glabājiet augstspiediena tīrīšanas ierīci bērniem nepieejamā vietā.

- Mitruma iedarbībā augstspiediena tīršanas ierīces elektriskie kontakti un metāliskās detaļas var sākt rūsēt. Augstspiediena tīršanas ierīce var tikt sabojāta.
 - ▶ Glabājiet augstspiediena tīršanas ierīci tīru un sausu.
- Ūdens temperatūrā, kas ir zemāka nekā 0 °C, augstspiediena tīršanas ierīces detaļās var sasalt. Augstspiediena tīršanas ierīce var tikt sabojāta.
 - ▶ Iztukšojiet augstspiediena šļūteni un smidzināšanas ierīci.



- ▶ Ja augstspiediena tīršanas ierīci nav iespējams glabāt, aizsargājot to pret salu: aizsargājiet augstspiediena tīršanas ierīci ar pretsala aizsardzības līdzekli uz glikola bāzes.

4.13 Tīršana, apkope un remonts

⚠ BRĪDINĀJUMS

- Ja tīršanas, apkopes un remonta laikā kontaktligzdā ir ievietota tīkla kontaktdakša, augstspiediena tīršanas ierīce var nejauši ieslēgties. Iespējamās smagas traumas un mantiskie bojājumi.
 - ▶ Nofiksējiet smidzināšanas pistoles sviru.



- ▶ Izslēdziet augstspiediena tīršanas ierīci.

- ▶ Izņemiet augstspiediena tīršanas ierīces kontaktdakšu no kontaktligzdas.

- Asi tīršanas līdzekļi, tīršana ar ūdens strūklu vai smaili priekšmeti var sabojāt augstspiediena tīršanas ierīci. Ja augstspiediena tīršanas ierīce netiek tīrta pareizi, detaļas var nedarboties pareizi un drošības ierīces var pārstāt darboties. Iespējamās smagas traumas.
 - ▶ Tīriet augstspiediena tīršanas ierīci tā, kā aprakstīts šajā lietošanas instrukcijā.
- Ja augstspiediena tīršanas ierīces apkope un remonts netiek veikts pareizi, detaļas var nedarboties pareizi un drošības ierīces var pārstāt darboties. Tas var cilvēkiem radīt smagas vai nāvējošas traumas.
 - ▶ Neveiciet augstspiediena tīršanas ierīces apkopi un remontu pats.
 - ▶ Ja barošanas kabelis ir bojāts: lūdziet STIHL tirgotāju nomainīt barošanas kabeli.
 - ▶ Ja nepieciešama augstspiediena tīršanas ierīces apkope vai remonts: vērsieties pie STIHL tirgotāja.

5 Drošības norādījumi – Piederumi

5.1 Strūklas caurules pagarinājumus, virsmu tīrītājs, cauruļu tīršanas komplekts, noīta strūklas caurule un līkā strūklas caurule

Strūklas caurules pagarinājums

⚠ BRĪDINĀJUMS

- Strūklas caurules pagarinājums pastiprina reakcijas spēkus. Radīto reakcijas spēku ietekmē lietotājs var zaudēt kontroli pār smidzināšanas ierīci. Lietotājam iespējamās smagas traumas un iespējami mantiskie bojājumi.
 - ▶ Uzmontējiet tikai vienu strūklas caurules pagarinājumu.
 - ▶ Turiet smidzināšanas pistoli ar abām rokām.
 - ▶ Strādājiet tā, kā aprakstīts šajā lietošanas instrukcijā.

Virsmu tīrītājs

▲ BRĪDINĀJUMS

- Ūdens strūkļa lietotājam var radīt traumas.
 - ▶ Nepieskarieties zem virsmu tīrītāja.

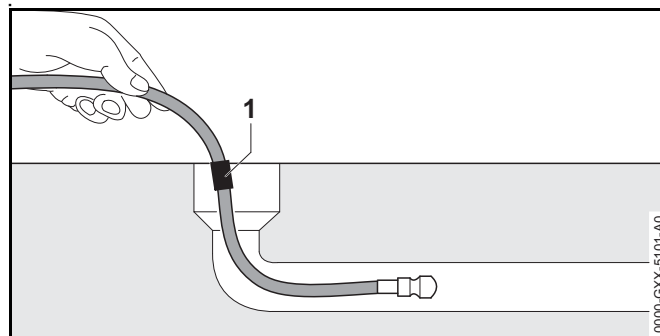


- ▶ Turiet un vadiet virsmu tīrītāju tā, kā aprakstīts uzstādītā virsmas tīrītāja lietošanas instrukcijā.

Cauruļu tīrīšanas komplekts

▲ BRĪDINĀJUMS

- Cauruļu tīrīšanas šļūtene pastiprina reakcijas spēkus. Ja smidzināšanas pistoles svira ir nospiesta un cauruļu tīrīšanas šļūtene atrodas ārpus caurules, cauruļu tīrīšanas šļūtene var sākt nekontrolēti kustēties. Lietotājs var zaudēt kontroli pār cauruļu tīrīšanas šļūteni. Lietotājam iespējamās smagas traumas un iespējami mantiskie bojājumi.



- ▶ Ieslēdziet augstspiediena tīrīšanas ierīci un nospiediet smidzināšanas pistoles sviru tikai tad, kad cauruļu tīrīšanas šļūtene līdz atzīmei (1) ir ievietota caurulē.
- ▶ Ja izvelkot ir redzama cauruļu tīrīšanas šļūtenes atzīme:
 - Atlaidiet smidzināšanas pistoles sviru.
 - Izslēdziet augstspiediena tīrīšanas ierīci.
 - Aizveriet ūdens krānu.
 - Nospiediet smidzināšanas pistoli: tiek samazināts ūdens spiediens.
 - Nofiksējiet smidzināšanas pistoles sviru.
- Lielas caurules iekšpusē cauruļu tīrīšanas šļūtene var mainīt virzienu un atkārtoti tikt izvadīta no caurules atvērums. Lietotājs var zaudēt kontroli pār cauruļu tīrīšanas šļūteni. Lietotājam iespējamās smagas traumas un iespējami mantiskie bojājumi.
 - ▶ Vērojiet cauruli.
 - ▶ Ja cauruļu tīrīšanas šļūtenes sprausla tiek izvadīta no caurules:
 - Atlaidiet smidzināšanas pistoles sviru.
 - Nofiksējiet smidzināšanas pistoles sviru.
 - Izslēdziet augstspiediena tīrīšanas ierīci.

Notīta strūklas caurule un līkā strūklas caurule**⚠ BRĪDINĀJUMS**

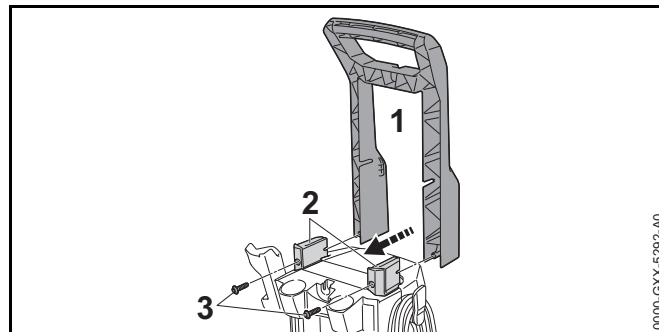
- Notīta strūklas caurule un līkā strūklas caurule pastiprina sānu reakcijas spēkus. Radīto reakcijas spēku ietekmē lietotājs var zaudēt kontroli pār smidzināšanas ierīci. Lietotājam iespējamas smagas traumas un iespējami mantiskie bojājumi.
 - Uzmontējiet tikai vienu strūklas caurules pagarinājumu.
 - Turiet smidzināšanas pistoli ar abām rokām.

6 Augstspiediena tīrīšanas ierīces sagatavošana darbam**6.1 Augstspiediena tīrīšanas ierīces sagatavošana darbam**

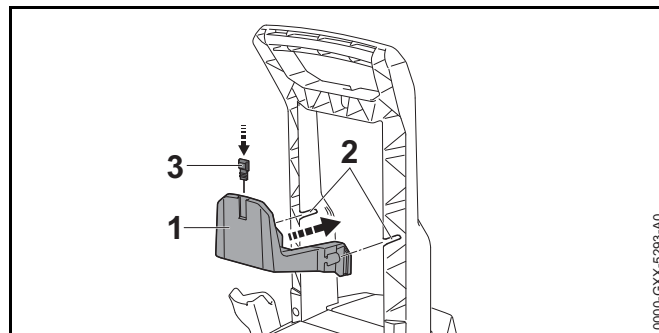
Pirms darba uzsākšanas veiciet šādas darbības:

- Pārliecinieties, ka augstspiediena tīrīšanas ierīce, augstspiediena šļūtene, šļūtenes savienojums un pieslēguma kabelis ir drošā stāvoklī, 4.6.
- Notīriet augstspiediena tīrīšanas ierīci, 15.
- Izmantojot ūdens filtru, un, ja ūdens filtrs ir netīrs: Veiciet ūdens filtra tīrīšanu, 15.4.
- Novietojiet augstspiediena tīrīšanas ierīci uz stabilas un līdzenas pamatnes, uz kuras tā nevar slīdēt un apgāzties.
- Veiciet augstspiediena šļūtenes montāžu, 7.2.1.
- Uzmontējiet smidzināšanas pistoli, 7.3.1.
- Uzmontējiet strūklas cauruli, 7.4.1.
- Demontējiet sprauslu, 7.5.1.
- Izmantojot tīrīšanas līdzekli: strādāšana ar tīrīšanas līdzekļiem, 11.4.
- Izmantojot piederumus: uzmontējiet piederumus, 5.
- Pievienojiet augstspiediena tīrīšanas ierīci ūdens avotam, 8.
- Pieslēdziet augstspiediena tīrīšanas ierīci elektrībai, 9.1.

- Ja darbības nav iespējams veikt: neizmantojiet augstspiediena tīrīšanas ierīci un lūdziet STIHL tirgotāja palīdzību.

7 Augstspiediena tīrīšanas ierīces samontēšana**7.1 Augstspiediena tīrīšanas ierīces samontēšana****Roktura montāža**

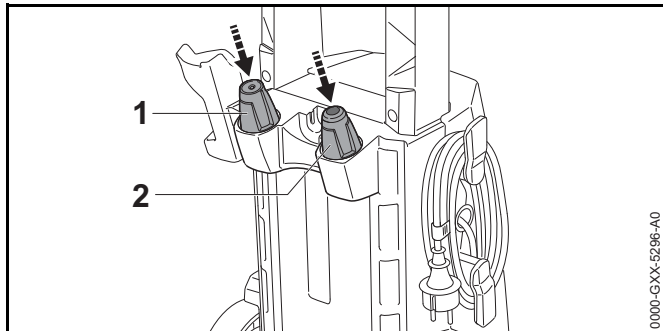
- Uzbīdiet rokturi (1) uz turētāja (2).
- Ieskrūvējiet un cieši pievelciet skrūves (3).

Turētāja montāža un tīrīšanas adatas ievietošana

- Iebīdiet turētāju (1) vadotnēs (2). Turētājs (1) dzirdami nokļūst.

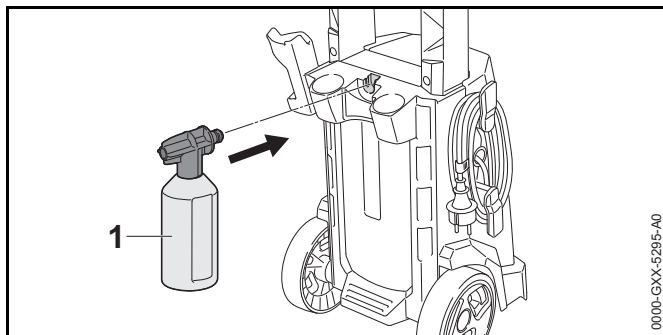
- ▶ Ievietojiet tīrīšanas adatu (3).

Sprauslu ievietošana



- ▶ Ievietojiet plakanās strūkļas sprauslu (1) un rotējošās strūkļas sprauslu (2).

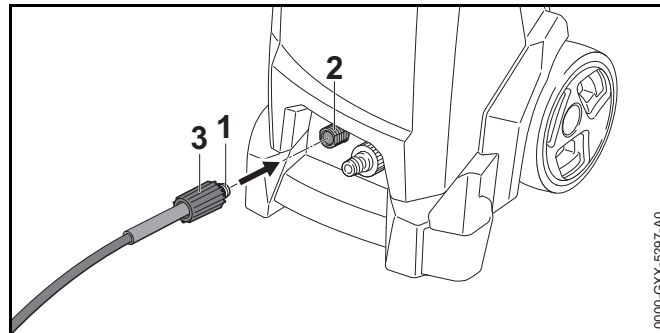
Smidzināšanas komplekta montāža



- ▶ Ievietojiet smidzināšanas komplektu (1).

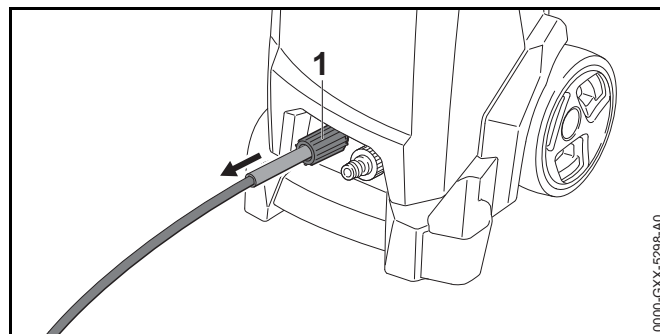
7.2 Augstspiediena šļūtenes uzstādīšana un demontāža

7.2.1 Augstspiediena šļūtenes montāža



- ▶ Iebīdīet savienojumu (1) īscaurulē (2).
- ▶ Uzskrūvējiet uznavas uzgriezni (3) uz īscaurules (2).
- ▶ Ja savienojumu (1) ir grūti iebīdīt īscaurulē: ieeļļojiet savienojumu (1) ar specializēto smērvielu.
- ▶ Ja uznavas uzgriezni (3) ir grūti uzskrūvēt uz īscaurules: ieeļļojiet uznavas uzgriezni (3) ar specializēto smērvielu.

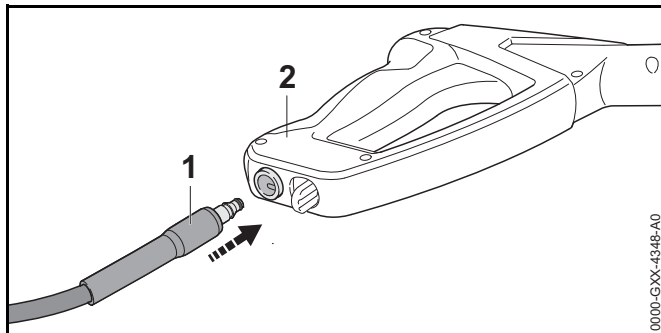
7.2.2 Augstspiediena šļūtenes demontāža



- ▶ Noskrūvējiet uznavas uzgriezni (1)
- ▶ Izvelciet augstspiediena šļūteni.

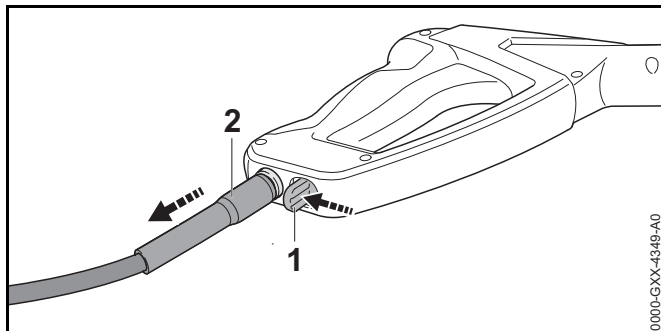
7.3 Smidzināšanas pistoles uzstādīšana un demontāža

7.3.1 Smidzināšanas pistoles montāža



- ▶ Uzbīdīet īscauruli (1) uz smidzināšanas pistoles (2). Īscaurule (1) dzirdami nofiksējas.
- ▶ Ja īscauruli (1) ir grūti iebīdīt smidzināšanas pistolē (2): ieeļļojiet īscaurules (1) blīvi ar specializēto smērvielu.

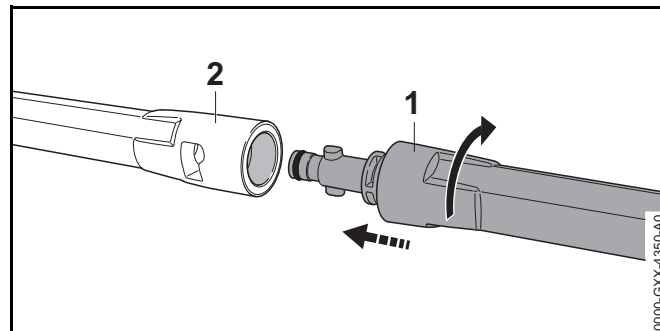
7.3.2 Smidzināšanas pistoles demontāža



- ▶ Nospiediet un turiet bloķēšanas sviru (1).
- ▶ Izņemiet īscauruli (2).

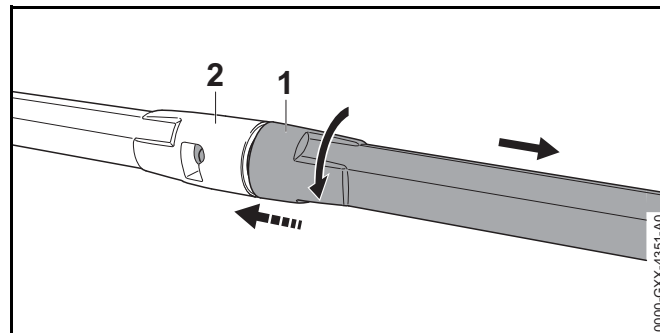
7.4 Strūklas caurules uzstādīšana un demontāža

7.4.1 Strūklas caurules montāža



- ▶ Uzbīdīet strūklas cauruli (1) uz smidzināšanas pistoles (2).
- ▶ Grieziet strūklas cauruli (1), līdz tā nofiksējas.
- ▶ Ja strūklas cauruli (1) ir grūti iebīdīt smidzināšanas pistolē (2): ieeļļojiet strūklas caurules (1) blīvi ar specializēto smērvielu.

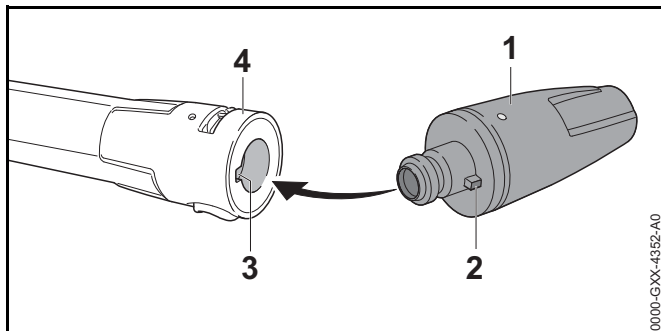
7.4.2 Strūklas caurules demontāža



- ▶ Saspiediet strūklas cauruli (1) un smidzināšanas pistolē (2) un pagrieziet to līdz atdurei.
- ▶ Atvienojiet strūklas cauruli (1) no smidzināšanas pistoles (2).

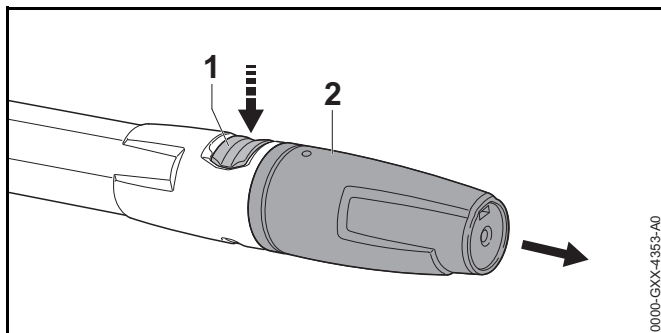
7.5 Sprauslas uzstādīšana un demontāža

7.5.1 Sprauslas montāža



- ▶ Uzstādot plakanās strūkļas sprauslu: novietojiet sprauslu (1) tā, lai uzgalis (2) sakristu ar strūkļas caurules (4) padziļinājumu (3).
- ▶ Iespiediet sprauslu (1) strūkļas caurulē (4). Sprausla (1) dzirdami nofiksējas.
- ▶ Ja sprauslu (1) ir grūti iebīdīt strūkļas caurulē (4): ieeļļojiet sprauslas (1) blīvi ar specializēto smērvielu.

7.5.2 Sprauslas demontāža



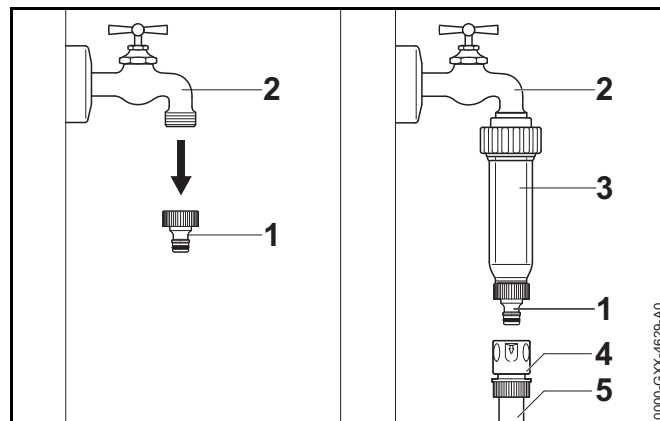
- ▶ Nospiediet un turiet fiksatoru (1).
- ▶ Izņemiet sprauslu (2).

8 Pievienošana ūdens avotam

8.1 Ūdens filtra pieslēgšana

Ja augstspiediena tīrīšanas ierīce tiek lietota ar smiltis saturošu ūdeni vai ar ūdeni no cisternām, starp ūdens krānu un ūdens šļūteni jābūt pieslēgtam ūdens filtram. Ūdens filtrs izfiltrē smiltis un netīrumus no ūdens un šādi aizsargā augstspiediena tīrīšanas ierīces detaļas no bojājumiem.

Atkarībā no tirgus ūdens filtrs var būt pievienots augstspiediena tīrīšanas ierīces komplektācijai.



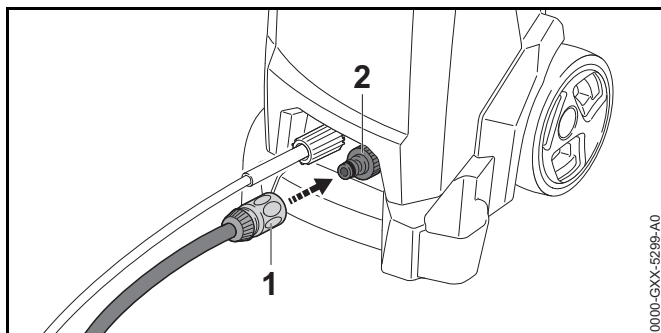
- ▶ Noskrūvējiet īscauruli (1) no ūdens krāna (2).
- ▶ Uzskrūvējiet ūdens filtru (3) uz ūdens krāna (2) un ar roku pievelciet.
- ▶ Uzskrūvējiet īscauruli (1) uz ūdens filtra (3) un ar roku pievelciet.
- ▶ Uzbīdiet ūdens šļūtenes (5) savienojumu (4) uz īscaurules (1).

8.2 Augstspiediena tīrīšanas ierīces pievienošana ūdens tīklam

Ūdens šļūtenes pieslēgšana

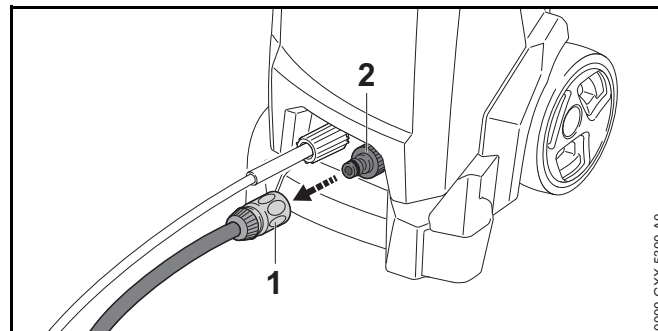
Ūdens šļūtenei jāatbilst šādiem noteikumiem:

- Ūdens šļūtenes pieslēguma diametrs ir 1/2".
- Ūdens šļūtenes garums ir no 10 m līdz 25 m.
- ▶ Pieslēdziet ūdens šļūteni pie ūdens krāna.
- ▶ Pilnībā atveriet ūdens krānu un izskalojiet ūdens šļūteni ar ūdeni.
No ūdens šļūtenes tiek izskalotas smiltis un netīrumi.
Ūdens šļūtene tiek atgaisota.
- ▶ aizveriet ūdens krānu.



- ▶ Uzbīdīet savienojumu (1) uz īscaurules (2). Savienojums (1) dzirdami nofiksējas.
- ▶ Pilnībā atveriet ūdens krānu.
- ▶ Ja pie smidzināšanas pistoles ir uzstādīta strūklas caurule: Demontējiet strūklas cauruli.
- ▶ Spiediet smidzināšanas pistoles sviru, līdz no smidzināšanas pistoles izplūst vienmērīga ūdens strūkļa.
- ▶ Atlaidiet smidzināšanas pistoles sviru.
- ▶ Nofiksējiet smidzināšanas pistoles sviru.
- ▶ Uzmontējiet strūklas cauruli.
- ▶ Uzmontējiet sprauslu.

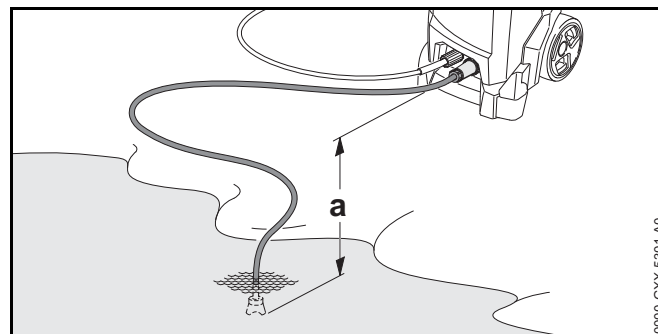
Ūdens šļūtenes noņemšana



- ▶ aizveriet ūdens krānu.
- ▶ Lai atbloķētu savienojumu: pavelciet vai pagrieziet gredzenu (1) un turiet to.
- ▶ Noņemiet savienojumu no īscaurules (2).

8.3 Augstspiediena tīrīšanas ierīces pieslēgšana citam ūdens avotam

Augstspiediena tīrīšanas ierīce var iesūkt ūdeni no lietus ūdens mucām, cisternām un plūstošām vai stāvošām ūdens krātuvēm.



Lai varētu iesūkt ūdeni, augstuma atšķirība starp augstspiediena tīrīšanas ierīci un ūdens avotu nedrīkst pārsniegt maksimālais sūkšanas augstumu (a), 19.1.

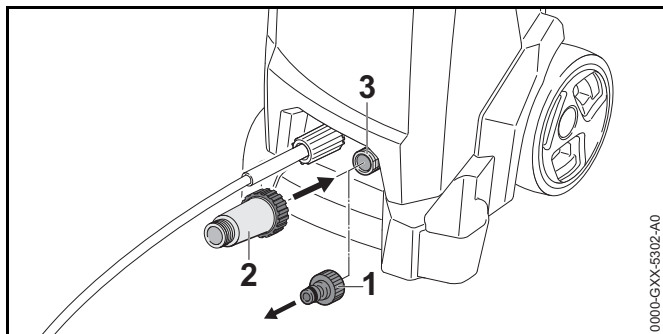
Izmantojiet atbilstošu STIHL sūkšanas komplektu. Sūkšanas komplekts ir pievienots ūdens šļūtenei ar īpašu savienojumu.

Atbilstošo STIHL sūkšanas komplektu varat pasūtīt augstspiediena tīrīšanas ierīcei atkarībā no tirgus.

Ūdens filtra pieslēgšana

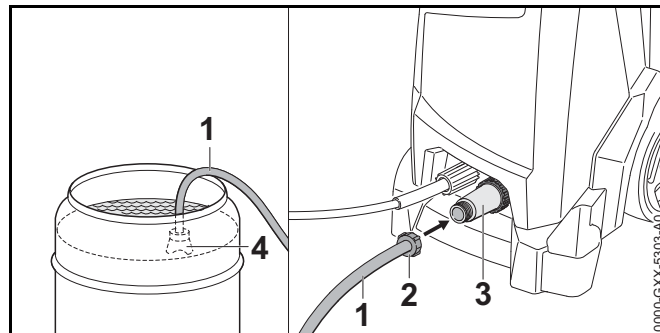
Ja augstspiediena tīrīšanas ierīce tiek lietota ar smiltis saturošu ūdeni no lietus ūdens tvertnēm, cisternām, no plūstošām vai stāvošām ūdens krātuvēm, starp ūdens šļūteni un augstspiediena tīrīšanas ierīci jābūt pieslēgtam ūdens filteram.

Atkarībā no tirgus ūdens filtrs var būt pievienots augstspiediena tīrīšanas ierīces komplektācijai.



- ▶ Noskrūvējiet īscauruli (1).
- ▶ Uzskrūvējiet ūdens filtru (2) uz īscaurules (3) un ar roku pievelciet.

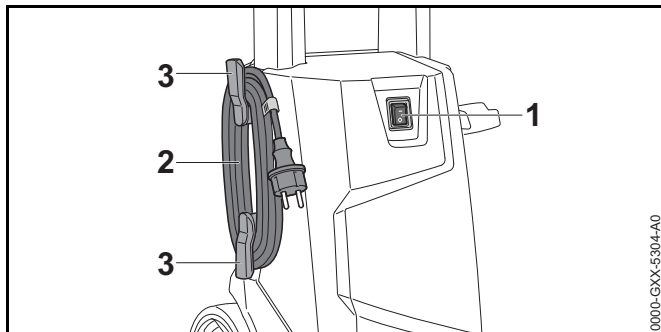
Ūdens šļūtenes pieslēgšana



- ▶ Uzpildiet ūdens šļūteni (1) ar ūdeni tā, lai ūdens šļūtenē vairs nebūtu gaisa.
- ▶ Uzskrūvējiet savienojumu (2) uz ūdens filtra (3) pieslēguma īscaurules un ar roku pievelciet.
- ▶ Iegremdējiet gremdvirzuli (4) ūdens avotā tā, lai gremdvirzulis (4) nesaskartos ar pamatni.
- ▶ Ja augstspiediena šļūtenei ir uzstādīta smidzināšanas pistole: demontējiet smidzināšanas pistoli.
- ▶ Turiet augstspiediena šļūtene uz leju.
- ▶ Ieslēdziet augstspiediena tīrīšanas ierīci līdz brīdim, kamēr no augstspiediena šļūtenes sāk izplūst vienmērīga ūdens strūkļa,
- ▶ Izslēdziet augstspiediena tīrīšanas ierīci.
- ▶ Uzstādiet uz augstspiediena šļūtenes smidzināšanas pistoli.
- ▶ Nospiediet smidzināšanas pistoles sviru un turiet to nospiestu.
- ▶ Ieslēdziet augstspiediena tīrīšanas ierīci.

9 Augstspiediena tīrīšanas ierīces pieslēgšana elektrībai

9.1 Augstspiediena tīrīšanas ierīces pieslēgšana elektrībai

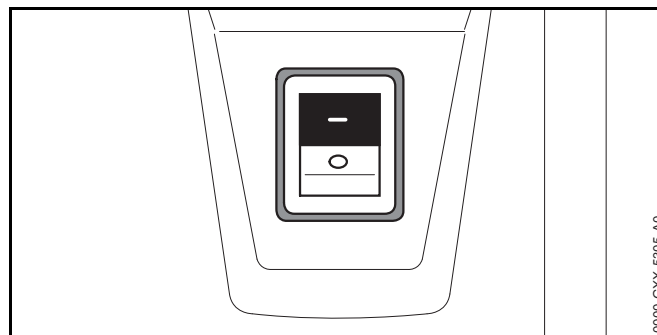


- ▶ Pārslēdziet pārslēdzamo slēdzi (1) pozīcijā 0.
- ▶ Noņemiet pieslēguma kabeli (2) no stiprinājumiem (3).
- ▶ Iespraudiet pieslēguma kabeļa (2) spraudni pareizi instalētā kontaktligzdā.

10 Augstspiediena tīrīšanas ierīces ieslēgšana un izslēgšana

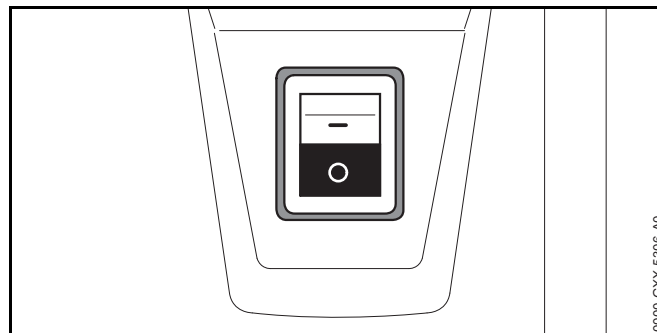
10.1 Augstspiediena tīrīšanas ierīces ieslēgšana

Ieslēdzot augstspiediena tīrīšanas ierīci, nelabvēlīgu tīkla apstākļu rezultātā ar tīkla pilno pretestību, kas ir lielāka nekā 0,15 Ohm, iespējams sprieguma svārstības. Sprieguma svārstības var ietekmēt citus pieslēgtos patērētājus.



- ▶ Pārslēdziet pārslēdzamo slēdzi pozīcijā I.

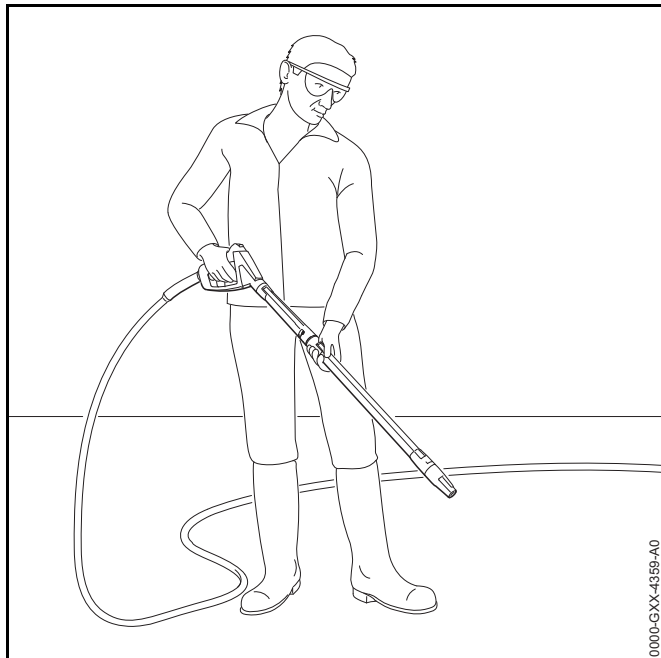
10.2 Augstspiediena tīrīšanas ierīces izslēgšana



- ▶ Pārslēdziet pārslēdzamo slēdzi pozīcijā 0.

11 Strādāšana ar augstspiediena tīrīšanas ierīci

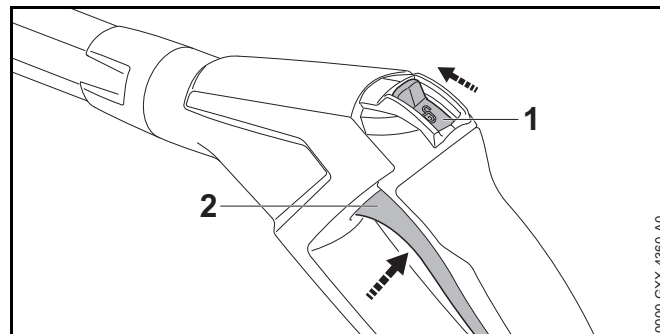
11.1 Smidzināšanas pistoles turēšana un vadīšana



- ▶ Ar otru roku turiet smidzināšanas pistoli aiz roktura, lai īkšķis atrastos ap rokturi.
- ▶ Ar otru roku turiet strūklas cauruli, lai īkšķis atrastos ap strūklas cauruli.
- ▶ Sprauslu vērsiet zemes virzienā.

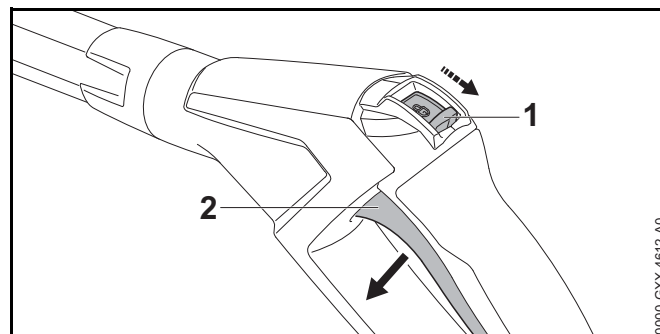
11.2 Smidzināšanas pistoles sviras nospiešana un nofiksēšana

Nospiediet smidzināšanas pistoles sviru.



- ▶ Pārvietojiet fiksācijas sviru (1) pozīcijā ☐.
- ▶ Nospiediet sviru (2) un turiet to nospiestu. Augstspiediena sūknis automātiski ieslēdzas un no sprauslas izplūst ūdens.

Smidzināšanas pistoles sviras nofiksēšana



- ▶ Atlaidiet sviru (2). Augstspiediena sūknis automātiski izslēdzas un no sprauslas vairs neizplūst ūdens. Augstspiediena tīrīšanas ierīce joprojām ir ieslēgta.
- ▶ Pārvietojiet fiksācijas sviru (1) pozīcijā ☐.

11.3 Tīrīšana

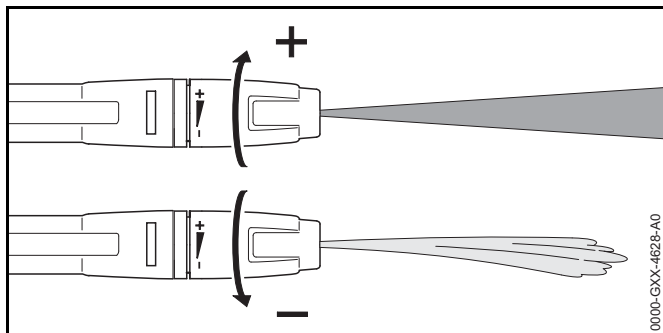
Atkarībā no pielietojuma iespējams strādāt ar šādām sprauslām:

- Plakanās strūklas sprausla: Plakanās strūklas sprausla ir piemērota lielu virsmu tīrīšanai.
- Rotējoša sprausla: Rotējoša sprausla ir piemērota noturīgu netīrumu tīrīšanai.

Iespējams strādāt nelielā attālumā, ja nepieciešams notīrīt noturīgus netīrumus.

Iespējams strādāt lielā attālumā, ja nepieciešams notīrīt šādas virsmas:

- krāsotas virsmas;
- koka virsmas;
- gumijas virsmas.



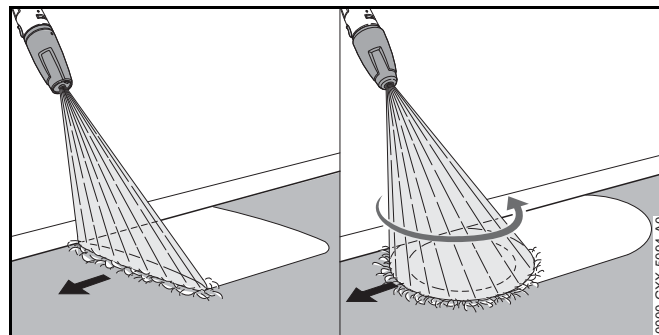
Plakanās strūklas sprauslu iespējams regulēt.

Pagriežot plakanās strūklas sprauslu + virzienā, darba spiediens palielinās.

Pagriežot plakanās strūklas sprauslu – virzienā, darba spiediens samazinās.

- ▶ Pirms tīrīšanas vērsiet ūdens strūklu uz neredzamas virsmas vietas un pārbaudiet, vai virsma netiek sabojāta.
- ▶ Izvēlieties attālumu no sprauslas līdz tīrāmajai virsmai tā, lai tīrāmā virsma netiktu sabojāta.

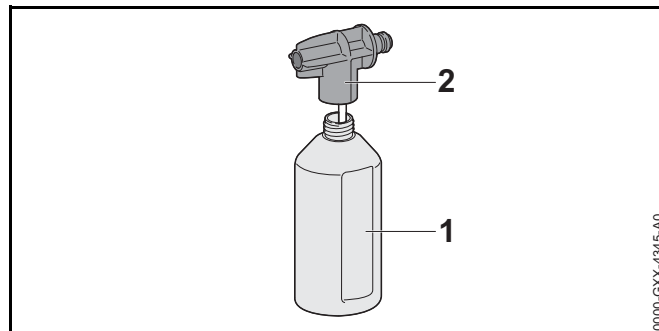
- ▶ Iestatiet plakanās strūklas sprauslu tā, lai tīrāmā virsma netiktu sabojāta.



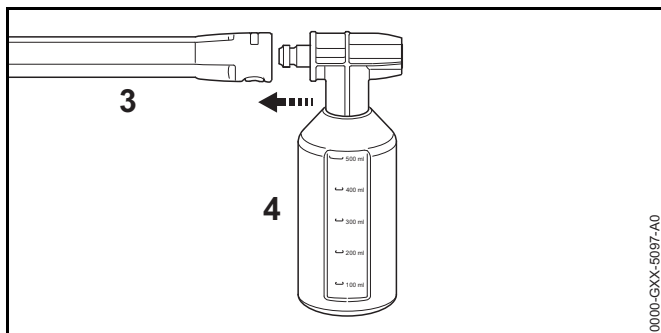
- ▶ Virziet smidzināšanas ierīci vienmērīgi gar tīrāmo virsmu.
- ▶ Lēni un kontrolēti virzieties uz priekšu.

11.4 Strādāšana ar tīrīšanas līdzekļiem

Tīrīšanas līdzekļi var pastiprināt ūdens tīrīšanas īpašības. Izmantojiet komplektā iekļauto STIHL smidzināšanas komplektu.



- ▶ Dozējiet un izmantojiet tīrīšanas līdzekli tā, kā aprakstīts tīrīšanas līdzekļa lietošanas instrukcijā.
- ▶ Iepildiet pudelē (1) maksimāli 500 ml tīrīšanas līdzekļa.
- ▶ Uzskrūvējiet smidzināšanas sprauslu (2) uz pudeles (1) un ar roku pievelciet.



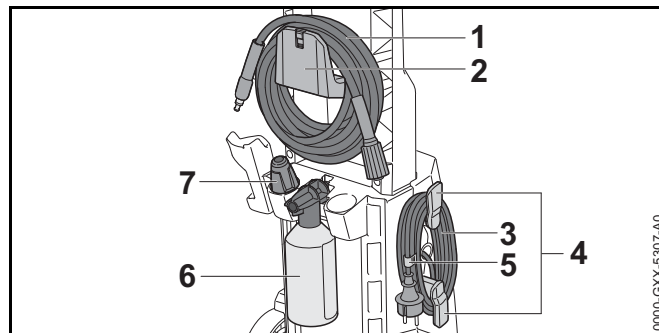
- ▶ Ja strūklas caurulei (3) ir uzstādīta sprausla: demontējiet sprauslu.
- ▶ Uzstādiet smidzināšanas komplektu (4) uz strūklas caurules (3).
- ▶ Ļoti netīras virsmas pirms mazgāšanas jāatmiekšķē ar ūdeni.
- ▶ Nospiediet smidzināšanas pistoles sviru un uzsmidziniet tīrīšanas līdzekli uz tīrāmās virsmas.
- ▶ Tīrīšanas līdzekli uzsmidziniet virzienā no apakšas un neļaujiet tam piežūt.
- ▶ Demontējiet smidzināšanas komplektu.
- ▶ Uzmontējiet sprauslu.
- ▶ Notīriet virsmu.

12 Pēc darba

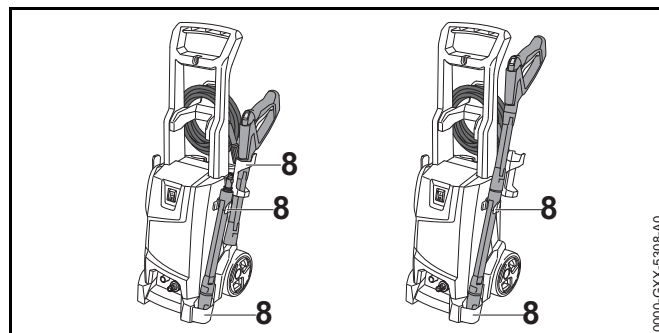
12.1 Pēc darba

- ▶ Izslēdziet augstspiediena tīrīšanas ierīci un atvienojiet kontaktdakšu no tīkla kontaktligzdas.
- ▶ Ja augstspiediena tīrīšanas ierīce ir pieslēgta ūdens tīklam: aizveriet ūdens krānu.
- ▶ Nospiediet smidzināšanas pistoles sviru. Tiek samazināts ūdens spiediens.
- ▶ Nofiksējiet smidzināšanas pistoles sviru.
- ▶ Atvienojiet augstspiediena tīrīšanas ierīci no ūdens avota.
- ▶ Demontējiet ūdens šļūteni.

- ▶ Demontējiet augstspiediena šļūteni un ļaujiet no augstspiediena šļūtenes izplūst atlikušajam ūdenim.
- ▶ Demontējiet un iztīriet sprauslu un strūklas cauruli.
- ▶ Demontējiet smidzināšanas pistoli un ļaujiet no smidzināšanas pistoles izplūst atlikušajam ūdenim.
- ▶ Notīriet augstspiediena tīrīšanas ierīci.



- ▶ Uztiniet augstspiediena šļūteni (1) un uzkariniet to uz stiprinājuma (2).
- ▶ Uztiniet pieslēguma kabeli (3) uz turētāja (4).
- ▶ Nostipriniet pieslēguma kabeli (3) ar skavu (5).
- ▶ Ievietojiet smidzināšanas komplektu (6).
- ▶ Ievietojiet sprauslu (7).



- ▶ Glabājiet smidzināšanas iekārtu augstspiediena tīrīšanas ierīces turētājos (8).

12.2 Augstspiediena tīrīšanas ierīces aizsargāšana ar pretsala aizsardzības līdzekli

Transportējot vai glabājot augstspiediena tīrīšanas ierīci bez aizsardzības pret salu, aizsargājiet augstspiediena tīrīšanas ierīci ar pretsala aizsardzības līdzekli uz glikola bāzes.

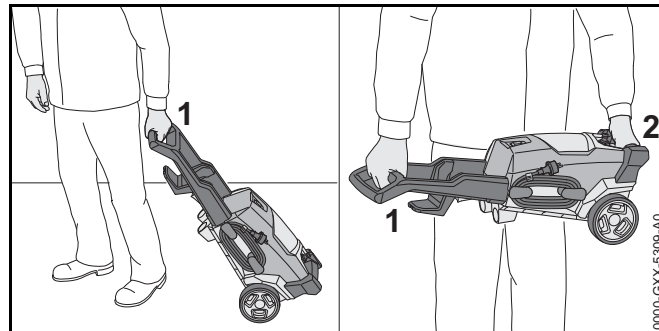
Pretsala aizsardzības līdzeklis novērš ūdens sasalšanu augstspiediena tīrīšanas ierīcē un iespējami augstspiediena tīrīšanas ierīces bojājumi.

- ▶ Demontējiet strūklu cauruli.
- ▶ Pievienojiet augstspiediena tīrīšanas ierīcei pēc iespējas īsāku ūdens šļūteni.
Jo īsāka ūdens šļūtene, jo nepieciešams mazāks pretsala aizsardzības līdzekļa daudzums.
- ▶ Samaisiet pretsala aizsardzības līdzekli tā, kā aprakstīts šajā pretsala aizsardzības līdzekļa lietošanas instrukcijā.
- ▶ Iepildiet pretsala aizsardzības līdzekli tīrā tvertnē.
- ▶ Iemērciet ūdens šļūteni tvertnē ar pretsala aizsardzības līdzekli.
- ▶ Nospiediet smidzināšanas pistoles sviru un turiet to nospiestu.
- ▶ Ieslēdziet augstspiediena tīrīšanas ierīci.
- ▶ Turiet smidzināšanas pistoles sviru nospiestu līdz brīdim, kad no smidzināšanas pistoles sāk izplūst vienmērīga pretsala aizsardzības līdzekļa strūkļa un vērsiet smidzināšanas pistoli tvertnē.
- ▶ Vairākas reizes nospiediet smidzināšanas pistoles sviru un atlaidiet to.
- ▶ Izslēdziet augstspiediena tīrīšanas ierīci un atvienojiet kontaktdakšu no tīkla kontaktligzdas.
- ▶ Demontējiet smidzināšanas pistoli, augstspiediena šļūteni un ūdens šļūteni un ļaujiet pretsala aizsardzības līdzeklim izplūst tvertnē.
- ▶ Glabājiet vai utilizējiet pretsala aizsardzības līdzekli atbilstoši noteikumiem.

13 Transportēšana

13.1 Augstspiediena tīrīšanas ierīces transportēšana

- ▶ Izslēdziet augstspiediena tīrīšanas ierīci un atvienojiet kontaktdakšu no tīkla kontaktligzdas.
- ▶ Iztukšojiet tīrīšanas līdzekļa tvertni vai nodrošiniet to tā, lai tā neapgāztos, nenokristu un nekustētos.



- ▶ Velkot augstspiediena tīrīšanas ierīci: velciet augstspiediena tīrīšanas ierīci aiz roktura (1).
- ▶ Nesot augstspiediena tīrīšanas ierīci: nesiet augstspiediena tīrīšanas ierīci aiz roktura (1) un aiz transportēšanas roktura (2).
- ▶ Transportējot augstspiediena tīrīšanas ierīci transportlīdzeklī, pārļiecinieties, lai būtu izpildīti šādi noteikumi:
 - Augstspiediena tīrīšanas ierīce stāv taisni vai arī ir novietota uz aizmugurējās daļas.
 - Augstspiediena tīrīšanas ierīces ir nostiprināta ar fiksācijas siksnām, siksnām vai tīklu un tā nevar apgāzties un kustēties.
 - Ja augstspiediena tīrīšanas ierīci nav iespējams transportēt, aizsargājot to pret salu: aizsargājiet augstspiediena tīrīšanas ierīci ar pretsala aizsardzības līdzekli.

14 Uzglabāšana

14.1 Augstspiediena tīrīšanas ierīces glabāšana

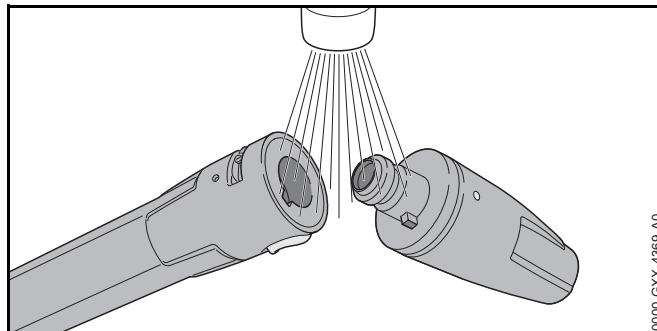
- ▶ Izslēdziet augstspiediena tīrīšanas ierīci un atvienojiet kontaktdakšu no tīkla kontaktligzdas.
- ▶ Glabājiet augstspiediena tīrīšanas ierīci tā, lai tiktu izpildīti šādi noteikumi:
 - Augstspiediena tīrīšanas ierīce nav pieejama bērniem.
 - Augstspiediena tīrīšanas ierīce ir tīra un sausa.
 - Augstspiediena tīrīšanas ierīce atrodas slēgtā telpā.
 - Augstspiediena tīrīšanas ierīce atrodas temperatūras diapazonā virs 0 °C.
 - Ja augstspiediena tīrīšanas ierīci nav iespējams glabāt, aizsargājot to pret salu: aizsargājiet augstspiediena tīrīšanas ierīci ar pretsala aizsardzības līdzekli.

15 Tīrīšana

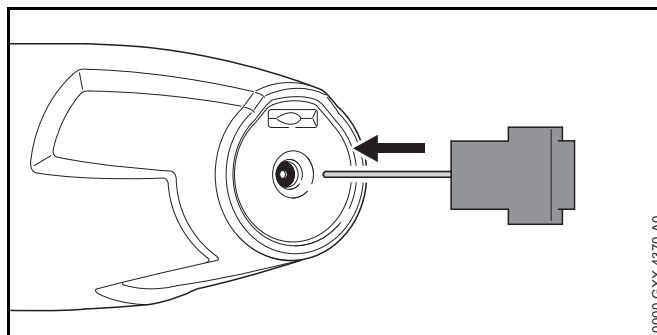
15.1 Augstspiediena tīrīšanas ierīces un piederumu tīrīšana

- ▶ Izslēdziet augstspiediena tīrīšanas ierīci un atvienojiet kontaktdakšu no tīkla kontaktligzdas.
- ▶ Notīriet augstspiediena tīrīšanas ierīci, augstspiediena šļūteni, smidzināšanas pistoli un piederumus ar mitru drānu.
- ▶ Notīriet augstspiediena tīrīšanas ierīces, augstspiediena šļūtenes un smidzināšanas pistoles īscaurules un savienojumus ar mitru drānu.

15.2 Spraustas un strūklas caurules tīrīšana

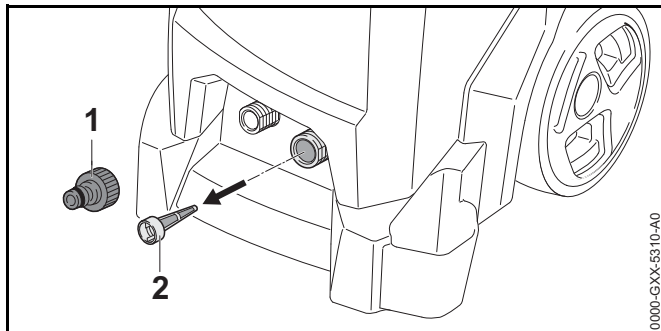


- ▶ Noskalojiet sprauslu un strūklas cauruli zem plūstoša ūdens un nožāvējiet ar drānu.



- ▶ Ja sprausla ir nosprūdusi: iztīriet sprauslu ar tīrīšanas adatu.

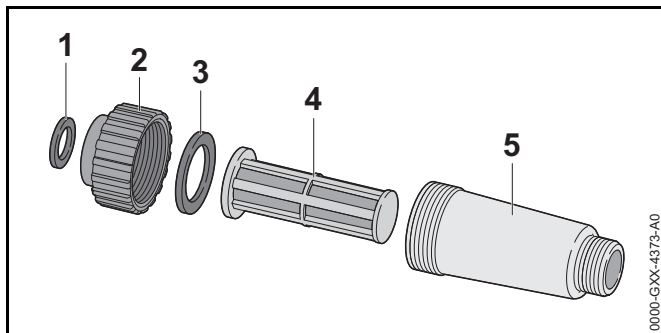
15.3 Ūdens ieplūdes sieta tīrīšana



- ▶ Noskrūvējiet ūdens pieslēguma īscauruli (1).
- ▶ Izvelciet ūdens ieplūdes sietu (2) no ūdens pieslēguma.
- ▶ Noskalojiet ūdens ieplūdes sietu (2) zem tekoša ūdens strūkļas.
- ▶ Ievietojiet ūdens ieplūdes sietu (2) ūdens pieslēgumā.
- ▶ Uzskrūvējiet īscauruli (1) un ar roku pievelciet to.

15.4 Ūdens filtra tīrīšana

Lai veiktu ūdens filtra tīrīšanu, to nepieciešams demontēt.



- ▶ Izņemiet no fiksatora (2) blīvi (1).
- ▶ Noskrūvējiet fiksatoru (2) no filtra korpusa (5).
- ▶ Izņemiet no fiksatora (2) blīvi (3).
- ▶ Izņemiet no filtra korpusa (5) filtru (4).

- ▶ Noskalojiet blīves (1 un 3), fiksatoru (2) un filtru (4) zem tekoša ūdens.
- ▶ Ieeļļojiet blīves (1 un 3) ar specializēto smērvielu.
- ▶ Atkārtoti samontējiet ūdens filtru.

16 Apkope

16.1 Apkopes intervāli

Apkopes intervāli ir atkarīgi no vides apstākļiem un darba apstākļiem. STIHL iesaka šādus apkopes intervālus:

Reizi mēnesī

- ▶ Veiciet ūdens ieplūdes sieta tīrīšanu.

17 Remonts


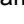
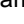

17.1 Augstspiediena tīrīšanas ierīces remonts



Lietotājs nevar veikt augstspiediena tīrīšanas ierīces un piederumu remontu pats.

- ▶ Ja augstspiediena tīrīšanas ierīce vai piederumi ir bojāti: neizmantojiet augstspiediena tīrīšanas ierīci vai piederumus un lūdziet STIHL tirgotāja palīdzību.

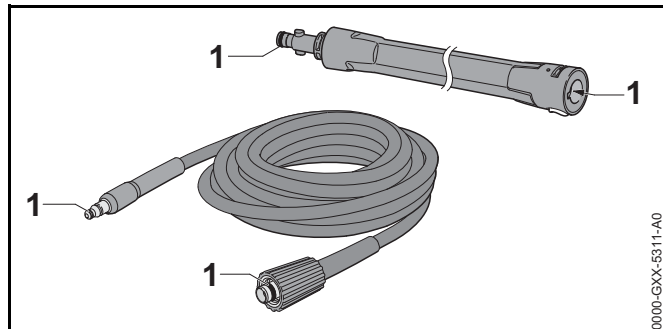
18 Traucējumu novēršana

18.1 Augstspiediena tīrīšanas ierīces traucējumu novēršana

Traucējumi	Cēlonis	Novēršana
Augstspiediena tīrīšanas ierīce neieslēdzas, lai gan smidzināšanas pistoles svira ir nospiesta.	Pieslēguma kabeļa spraudnis vai pagarinātājs nav ievietots.	▶ Ar roku satveriet pieslēguma kabeļa spraudni vai pagarinātāju.
	Nostrādājis vada aizsargslēdzis (drošinātājs) vai bojājumstrāvas aizsargslēdzis. Strāvas ķēde ir elektriski pārslogota vai bojāta.	▶ Atrodiet un novērsiet nostrādāšanas cēloni. Ievietojiet vada aizsargslēdzi (drošinātāju) vai bojājumstrāvas aizsargslēdzi. ▶ Izslēdziet pārējos, šai strāvas ķēdei pieslēgtos strāvas patērētājus.
	Kontaktlīdzdas drošinātājs ir pārāk mazs.	▶ Iespraudiet pieslēguma kabeļa spraudni pareizi nodrošinātā kontaktlīdzdā,  19.1.
	Pagarinātāja šķērsriezums ir nepareizs.	▶ Izmantojiet pagarinātāju ar pietiekamu šķērsriezumu,  19.2
	Pagarinātājs ir pārāk garš.	▶ Izmantojiet pagarinātāju ar pareizu garumu,  19.2
	Elektromotors ir pārāk silts.	▶ Ļaujiet augstspiediena tīrīšanas ierīcei 5 minūtes atdzist. ▶ Iztīriet sprauslu.
Augstspiediena tīrīšanas ierīce pēc ieslēgšanas neiedarbojas Elektromotors dūc.	Tīkla spriegums ir pārāk zems.	▶ Nospiediet un turiet nospiestu smidzināšanas pistoles sviru un ieslēdziet augstspiediena tīrīšanas ierīci. ▶ Izslēdziet pārējos, šai strāvas ķēdei pieslēgtos strāvas patērētājus.
	Pagarinātāja šķērsriezums ir nepareizs.	▶ Izmantojiet pagarinātāju ar pietiekamu šķērsriezumu,  19.2
	Pagarinātājs ir pārāk garš.	▶ Izmantojiet pagarinātāju ar pareizu garumu,  19.2
Augstspiediena tīrīšanas ierīce darbības laikā izslēdzas.	Pieslēguma kabeļa spraudnis vai pagarinātājs ir izņemts no kontaktlīdzdas.	▶ Ar roku satveriet pieslēguma kabeļa spraudni vai pagarinātāju.

Traucējumi	Cēlonis	Novēršana
	Nostrādājis vada aizsargslēdzis (drošinātājs) vai bojājumstrāvas aizsargslēdzis. Strāvas ķēde ir elektriski pārslogota vai bojāta.	<ul style="list-style-type: none"> ▶ Atrodiet un novērsiet nostrādāšanas cēloni. Ievietojiet vada aizsargslēdzi (drošinātāju) vai bojājumstrāvas aizsargslēdzi. ▶ Izslēdziet pārējos, šai strāvas ķēdei pieslēgtos strāvas patērētājus.
	Kontaktligzdas drošinātājs ir pārāk mazs.	▶ Iespraudiet pieslēguma kabeļa spraudni pareizi nodrošinātā kontaktligzdā,  19.1.
	Elektromotors ir pārāk silts.	<ul style="list-style-type: none"> ▶ Ļaujiet augstspiediena tīrīšanas ierīcei 5 minūtes atdzist. ▶ Iztīriet sprauslu.
Augstspiediena sūkni atkārtoti ieslēdzas un izslēdzas, nespiežot smidzināšanas pistoles svīru.	No augstspiediena sūkņa, augstspiediena šļūtenes vai smidzināšanas ierīces ir noplūde.	▶ Lūdziet STIHL tirgotāju pārbaudīt augstspiediena tīrīšanas ierīces darbību.
Darba spiediens mainās vai samazinās.	Nav pietiekams ūdens daudzums.	<ul style="list-style-type: none"> ▶ Līdz galam atveriet ūdens krānu. ▶ Pārļiecinieties, vai ir pieejams pietiekošs ūdens daudzums.
	Sprausla ir nosprūdusi.	▶ Iztīriet sprauslu.
	Ūdens ieplūdes siets vai ūdens filtrs ir nosprūdis.	▶ Iztīriet ūdens ieplūdes sietu un ūdens filtru.
	No augstspiediena sūkņa, augstspiediena šļūtenes vai smidzināšanas ierīces ir noplūde vai radies bojājums.	▶ Lūdziet STIHL tirgotāju pārbaudīt augstspiediena tīrīšanas ierīces darbību.
Ūdens strūklas forma ir mainīta.	Sprausla ir nosprūdusi.	▶ Iztīriet sprauslu.
	Sprausla ir nodilusi.	▶ Nomainiet sprauslu.
Netiek iesūkts papildu tīrīšanas līdzeklis.	Pudele ir tukša.	▶ Iepildiet pudelē tīrīšanas līdzekli.
	Smidzināšanas komplekta sprausla ir nosprūdusi.	▶ Iztīriet smidzināšanas komplektu.
Augstspiediena tīrīšanas ierīces, augstspiediena šļūtenes, smidzināšanas pistoles vai strūklas caurules pieslēgumus savstarpēji ir grūti savienot.	Pieslēgumu blīves nav ieeļļotas.	▶ Ieeļļojiet blīves.  18.2

18.2 Blīvju ieeļļošana



- Ieeļļojiet blīves (1) ar specializēto smērvielu.

19 Tehniskie dati

19.1 Augstspiediena tīrīšanas ierīce STIHL RE 100

220 V - 230 V, 50 Hz modelis

- Drošinātāji (kategorija “C” vai “K”): 10 A
- Patērējamā jauda: 1,7 kW
- Elektriskā aizsardzības klase: I
- Elektriskais aizsardzības veids: IPX5 (aizsardzības pret ūdens strūklu no jebkura virziena)
- Darba spiediens (p): 11 MPa (110 bar)
- Maksimāli pieļaujamais spiediens (p max.): 12 MPa (120 bar)
- Maksimālais ūdens padeves spiediens (p in max.): 1 MPa (10 bar)
- Maksimālā ūdens caurplūde (Q min): 7,3 l/min (438 l/h)
- Maksimālais sūkšanas augstums: 0,5 m
- Maksimālā ūdens temperatūra spiediena režīmā (t in max): 40 °C
- Maksimālā ūdens temperatūra sūkšanas režīmā: 20 °C

- Izmēri
 - Garums: 301 mm
 - Platums: 317 mm
 - Augstums: 857 mm
- Augstspiediena šļūtenes garums: 6 m
- Svars (m) ar uzstādītiem piederumiem: no 16,5 kg līdz 16,6 kg

19.2 Pagarinātāji

Izmantojot pagarinātāju, tam jābūt aizsardzības vadam un tā vadiem - atkarībā no sprieguma un pagarinātāja garuma - jābūt vismaz šādiem šķērsgrizumiem:

no 220 V līdz 240 V

- Vada garums līdz 20 m: AWG 15 / 1,5 mm²
- Vada garums no 20 m līdz 50 m: AWG 13 / 2,5 mm²

no 100 V līdz 127 V

- Vada garums līdz 10 m: AWG 14 / 2,0 mm²
- Vada garums no 10 m līdz 30 m: AWG 12 / 3,5 mm²

19.3 Skaņas un vibrāciju rādītāji

Skaņas spiediena līmeņa K vērtība ir 2 dB(A). Skaņas jaudas līmeņa K vērtība ir 2 dB(A). Vibrācijas vērtību K vērtība ir 2 m/s².

- Skaņas spiediena līmenis L_{pA} mērīts saskaņā ar EN 60335-2-79:
 - 220 V - 230 V / 50 Hz modelis: 67 dB(A)
- Skaņas jaudas līmenis L_{WA} mērīts saskaņā ar EN 60335-2-79:
 - 220 V - 230 V / 50 Hz modelis: 81 dB(A)
- Vibrācijas vērtība a_h mērīta saskaņā ar EN 60335-2-79, smidzināšanas pistole: ≤ 2,5 m/s².

Informāciju par direktīvas par darba ņēmēju aizsardzību pret vibrācijām 2002/44/EK prasību izpildi www.stihl.com/vib.

19.4 REACH

Ar REACH apzīmē EK rīkojumu par ķīmikāliju reģistrāciju, novērtējumu un sertifikāciju.

Informāciju par REACH rīkojuma izpildi skatiet vietnē www.stihl.com/reach.

20 Rezerves daļas un piederumi

20.1 Rezerves daļas un piederumi

STIHL® Šie simboli apzīmē oriģinālās STIHL rezerves daļas un oriģinālos STIHL piederumus.

STIHL iesaka izmantot oriģinālās STIHL rezerves daļas un oriģinālos STIHL piederumus.

Oriģinālās STIHL rezerves daļas un oriģinālie STIHL piederumi ir pieejamas pie STIHL tirgotāja.

21 Utilizēšana

21.1 Augstspiediena tīršanas ierīces utilizācija

Informāciju par utilizāciju varat saņemt pie STIHL tirgotāja.

- Utilizējiet augstspiediena tīršanas ierīci, augstspiediena šļūteni, sprauslas, piederumus un iepakojumu atbilstoši noteikumiem un videi draudzīgi.

22 ES atbilstības deklarācija

22.1 Augstspiediena tīršanas ierīce STIHL RE 100

ANDREAS STIHL AG & Co. KG
Badstraße 115

D-71336 Waiblingen
Vācija

ar pilnu atbildību paziņo, ka

- Konstrukcija: Augstspiediena tīršanas ierīce
- Fabrikas zīmols: STIHL
- Tips: RE 100
- Sērijas identifikācija: 4950

atbilst direktīvu 2011/65/ES, 2006/42/EK, 2014/30/ES spēkā esošajiem noteikumiem un ir projektēts un konstruēts saskaņā ar šādiem standartiem ražošanas brīdī spēkā esošajā to versijā: EN 55014-1, EN 55014-2, EN 60335-1, EN 60335-2-79, EN 61000-3-2, EN 61000-3-11.

Lai noteiktu izmērīto un garantēto skaņas jaudas līmeni, lietotas metodes, kas paredzētas direktīvas 2000/14/EK pielikumā V, piemērojot standarta ISO 3744 prasības.

- Izmērītais skaņas jaudas līmenis: 81 dB(A)
- Garantētais skaņas jaudas līmenis: 83 dB(A)

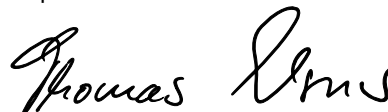
Tehniskie dokumenti tiek glabāti uzņēmuma ANDREAS STIHL AG & Co. KG nodaļā Produktzulassung.

Izgatavošanas gads, ražošanas valsts un ierīces numurs ir norādīts uz augstspiediena tīršanas ierīces.

Vaiblingenā, 11.07.2017.

ANDREAS STIHL AG & Co. KG

ko pārstāv



Thomas Elsner, Izstrādājumu pārvaldības un pakalpojumu vadītājs

0458-616-7921-A

litauisch / lettisch



www.stihl.com



0458-616-7921-A