

FS 89, 89 R

STIHL



2 - 38 Eksploatavimo instrukcija
36 - 75 Lietošanas instrukcija



Turinys

1	Apie šią naudojimo instrukciją.....	2
2	Nurodymai saugumui ir darbo technika.....	3
3	Galimi pjovimo įrangos, apsauginių gaubtų, rankenų, diržų derinimo variantai.....	12
4	Dvipusės rankenos montavimas.....	13
5	Uždaros rankenos montavimas.....	15
6	Gazo troselio reguliavimas	16
7	Kilpos diržui montavimas.....	16
8	Apsauginio gaubto montavimas.....	17
9	Pjovimo įrangos montavimas	18
10	Degalai.....	21
11	Degalų užpylimas.....	21
12	Diržo uždėjimas.....	22
13	Įrenginio balansavimas.....	23
14	Variklio užvedimas/išjungimas.....	25
15	Įrenginio transportavimas.....	27
16	Nurodymai darbui.....	29
17	Oro filtro pakeitimas.....	29
18	Karbiuratoriaus reguliavimas.....	30
19	Uždegimo žvakė.....	30
20	Variklio darbas.....	31
21	Reduktoriaus tepimas.....	31
22	Įrenginio saugojimas.....	31
23	Metalinės pjovimo įrangos aštrinimas.....	31
24	"Pjovimo galvą" prižiūrėti.....	32
25	Techninė priežiūra ir remontas.....	33
26	Kaip sumažinti įrenginio dėvėjimąsi ir išvengti gedimų	35
27	Svarbiausios dalys.....	35
28	Techniniai daviniai	36
29	Pastabos dėl remonto darbų.....	37
30	Antrinis panaudojimas.....	37
31	ES- atitikties sertifikatas.....	37

Gerbiamos pirkėjos ir pirkėjai,

dėkoju, kad Jūs pasirinkote kokybišką firmos STIHL gaminį.

Šis gaminytis buvo pagamintas, taikant modernius technologinius metodus ir kokybę garantuojančias priemones. Mes stengėmės padaryti viską, kad Jūs būtumėt patenkinti šiuo įrenginiu ir galėtumėt be problemų juo dirbti.

Jeigu turėtumėt klausimų apie šį įrenginį, kreipkitės į savo prekybinį atstovą arba į mūsų įmonės realizavimo skyrių.

Jūsų



Dr. Nikolas Stihl

1 Apie šią naudojimo instrukciją

1.1 Simboliai

Visų simbolių, kurie yra ant įrenginio, reikšmės yra paaiškintos šioje naudojimo instrukcijoje.

Priklausomai nuo įrenginio ir komplektacijos, ant įrenginio gali būti pavaizduoti sekantys simboliai.



Degalų rezervuaras; kuro mišinys iš benzino ir variklinės alyvos



Decompresinį vožtuvą paspausti



Rankinis degalų siurbliukas



Rankinį degalų siurbliuką paspausti



Tepalo tūbelė



Įsiurbimo angos: Vasaros režimas



Siurbimo angos: Žiemos režimas



Šildomos rankenos

1.2 Atžymos tekste



ISPEJIMAS

Perspėjimas apie nelaimingų atsitikimų pavojų asmenims, taip pat galimus nuostolius.

PRANESIMAS

Perspėjimas apie įrenginio arba jo atskirų dalių pažeidimus.

1.3 Techniniai pakeitimai

STIHL nuolat tobulina visus įrenginius, todėl mes pasiliegame teisę į komplektacijos, techninius ir išorinius jų pakeitimus.

Todėl pretenzijos, remiantis šios instrukcijos techniniais duomenimis ir iliustracijomis, nepriimamos.

2 Nurodymai saugumui ir darbo technika



Dirbant su šiuo varikliniu įrenginiu reikia imtis ypatingų saugos priemonių, nes dirbama pjovimo įrangai sukantis labai dideliu greičiu.



Prieš pirmą kartą naudojant įrenginį, reikia atidžiai perskaityti visą naudojimo instrukciją ir būtinai ją išsaugoti, kad būtų galima pasinaudoti vėliau. Nesilaikant naudojimo instrukcijos, gali kilti pavojus gyvybei.

Reikia laikytis atitinkamų šalies saugos taisyklių, kurias nustatė, pvz., profesinės sąjungos, socialinės kasos, darbo apsaugos institucijos ir kt.

Pirmą kartą dirbantiems su varikliniu įrenginiu: pasikonsultuoti su pardavėju ar kitu specialistu, kaip saugiai naudoti įrenginį ar išklaustyti mokymo kursą.

Nepilnamečiams draudžiama dirbti su varikliniu įrenginiu – išskyrus vyresnius nei 16 metų jaunuolius, kurie apmokomi juos prižiūrint.

Vaikai, gyvūnai ir pašaliniai asmenys turi stovėti saugiu atstumu.

Jei variklinis įrenginys nenaudojamas, pastatyti jį taip, kad įrenginys niekam nekeltų pavojaus. Apsaugoti variklinį įrenginį nuo neteisėto panaudojimo.

Naudotojas atsako už nelaimingus atsitikimus ar pavojus, kylančius kitiems asmenims ar jų turtui.

Variklinį įrenginį galima perduoti arba išnuomoti tik tiems asmenims, kurie yra susipažinę su šiuo

modeliu ir moka jį valdyti – visada kartu perduoti naudojimo instrukciją.

Šalies ar vietos taisyklės gali riboti triukšmą skleidžiančių variklinių įrenginių naudojimo laiką.

Dirbantis su varikliniu įrenginiu asmuo turi būti pailsėjęs, sveikas ir geros fizinės būklės.

Kas dėl sveikatos būklės negali dirbti sunkaus darbo, turėtų pasitairauti gydytoją, ar gali dirbti su varikliniu įrenginiu.

Tik turintiems širdies stimuliatorių: šio įrenginio uždegimo sistema sukuria labai silpną elektromagnetinį lauką. Todėl negalima visiškai atmesti tikimybės, kad jis paveiks kai kurių tipų širdies stimulatorius. Norint išvengti pavojų sveikatai, STIHL rekomenduoja pasitarti su gydančiu gydytoju ir širdies stimulatoriaus gamintoju.

Draudžiama dirbti su varikliniu įrenginiu išgėrus alkoholio ar vaistų, pabloginančių reakciją, arba panaudojus narkotinių medžiagų.

Motorinis įrenginys – priklausomai nuo priskirtos pjovimo įrangos – gali būti naudojamas tik žolės pjovimui bei laukinės augmenijos, krūmynų, mažų medelių ar pan. pjovimui.

Draudžiama naudoti variklinį įrenginį kitiems tikslams – **nelaimingo atsitikimo pavojus!**

Darbui naudoti tik tą pjovimo įrangą ir priedus, kuriuos gamina ir tiekia firma STIHL arba jie rekomenduojami šiam įrenginiui arba technškai tas pačias dalis. Jei kiltų klausimų, kreiptis į prekybos atstovą. Naudoti tik kokybiškus įrankius ar priedus. Priešingu atveju gali kilti nelaimingų atsitikimų pavojus arba variklinis įrenginys gali sugesti.

STIHL rekomenduoja naudoti STIHL originalius įrankius ir priedus. Jie savo savybėmis optimaliai pritaikyti gaminiui ir naudotojo reikalavimams.

Niekaip nekeisti įrenginio, kad nekiltų pavojus saugai. STIHL neprisiima jokios atsakomybės už žmonėms ar turtui padarytą žalą, atsiradusią naudojant neleidžiamus naudoti papildomai sumontuojamus įrenginius.

Nevalyti įrenginio aukšto slėgio plovimo įrenginiu. Stipri vandens srovė gali apgadinti įrenginio dalis.

Motorinio įrenginio apsauga negali apsaugoti naudotojo nuo visų daiktų (akmenų, stiklo, vielos ir t. t.), kuriuos pakelia pjovimo įranga. Šie daiktai gali kur nors atsimušti ir tada pataikyti į naudotoją.

2.1 Drabužiai ir įranga

Dėvėti tinkamus drabužius ir priemones.



Drabužiai turi būti tinkami ir netrukdyti dirbti. Priglundę drabužiai – kombinezonas, jokiū būdu ne darbinis apsiaustas.



Nedėvėti drabužių, kurie gali užsikabinti už medžių, krūmų ar judamųjų įrenginio dalių. Nedėvėti jokių šalikų, kaklaraiščių ir būti be papuošalų. Ilgus plaukus surišti ir uždengti taip, kad jie būtų virš pečių.



Avėti apsauginius aulinius batus su gerai sukimbančiu, neslidžiu padu ir plienine nosele.

Tik naudojant pjovimo galvutes taip pat galima avėti tvirtus batus su gerai sukimbančiu, neslidžiu padu.



ISPEJIMAS



Kad sumažėtų pavojus susižaloti akis, užsidėti gerai priglundančius apsauginius akinius, atitinkančius EN 166 standartą. Tinkamai užsidėti apsauginius akinius.

Dėvėti tinkamai uždėtą veido apsaugą. Veido apsaugas akių pakankamai neapsaugo.

Naudoti asmenines klausos apsaugos priemones – pvz., ausines.

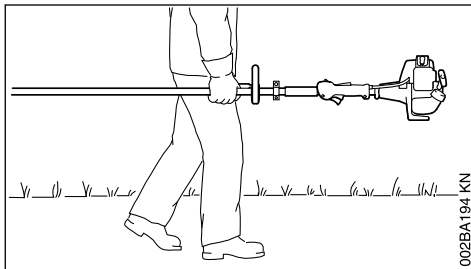
Apsauginį šalną dėvėti atliekant retinimo darbus, aukštuose krūmuose ir jei gali nukristi daiktai.



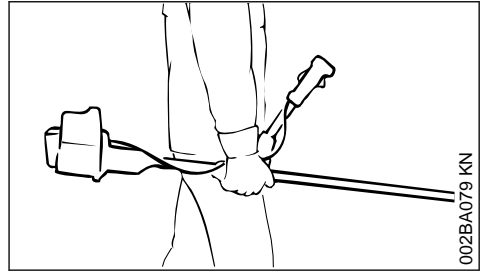
Mūvėti tvirtas darbinės pirštines iš patvarios medžiagos (pvz., odos).

STIHL siūlo platų asmeninių apsauginių priemonių asortimentą.

2.2 Variklinio įrenginio transportavimas



002BA194 KN



002BA079 KN

Visada išjungti variklį.

Variklinį įrenginį nešti pakabintą ant nešimo diržo arba subalansavus svorį ir laikant už koto.

Ant metalinės pjovimo įrangos uždėti nuo prisilietimo saugantį transportavimo apsaugą, taip pat ir gabenant trumpus atstumus – žr. ir skyrių "Įrenginio transportavimas".



Neliesti įkaitusio įrenginio detalių ir reduktoriaus – **pavojus nusideginti!**

Transporto priemonėse: variklinį įrenginį pritvirtinti taip, kad jis neapvirštų, nebūtų apgadintas ir neišbėgtų degalai.

2.3 Degalų įpylimas



Benzinas yra labai degus – būti atokiai nuo atviros ugnies – neišlieti degalų – nerūkyti.

Prieš pilant degalus išjungti variklį.

Nepilti degalų, kol variklis dar karštas – degalai gali išsilieti per kraštus – **gaisro pavojus!**

Atsargiai atidaryti bakelio dangtelį, kad susidaręs viršslėgis galėtų lėtai sumažėti ir degalai neištikštų.

Degalus pilti tik gerai vėdinamose vietose. Išliejus degalų, variklinį įrenginį nedelsiant nuvalyti, saugotis, kad degalų nepatektų ant drabužių, o priešingu atveju iš karto persirengti.



Įpylus degalų, bakelio dangtelį užsukti kuo tvirtčiau.

Taip sumažės pavojus, kad varikliui vibruojant bakelio dangtelis atsilaisvins ir degalai ištekės.

Atkreipti dėmesį į nesandarumus – jei degalai teka, nejungti variklio – **mirtinas pavojus nusideginti!**

2.4 Prieš užvedant

Patikrinti, ar variklinis įrenginys yra saugus eksploatuoti – atkreipti dėmesį į atitinkamus naudojimo instrukcijos skyrius:

- Patikrinti degalų sistemos sandarumą, ypač matomų dalių, pvz., bakelio dangtelio, žarnelių jungčių, rankinio degalų siurbliuko (tik varikliuose įrenginiuose su rankiniu degalų siurbliuku). Jei įrenginys nesandarus arba apgadintas, nejungti variklio – **gaisro pavojus!** Prieš naudojant pavesti prekybos atstovui sutaisyti įrenginį.
- Pjovimo įrangos, apsaugų, rankenos ir nešimo diržo derinys turi būti patvirtintas, o visos dalys neprikaištingai sumontuotos.
- Sustabdymo mygtukas turi būti lengvai nuspaudžiamas.
- Užvedimo rankenėlė, akceleratoriaus apsauginis klavišas ir akceleratoriaus rankenėlė turi lengvai judėti – akceleratoriaus rankenėlė turi automatiškai grįžti į tuščiosios eigos padėtį. Oro sklendės valdymo svirtelė, vienu metu spaudžiant akceleratoriaus rankenėlės fiksatorių ir akceleratoriaus rankenėlę, iš padėčių **I** ir **II** turi grįžti į darbinę padėtį **I**.
- Patikrinti, ar uždegimo laido kištukas tvirtai įkištas – jei kištukas atsilaisvinęs, gali susidaryti kibirkščiai, galinčių uždegti ištekantį degalų ir oro mišinį – **gaisro pavojus!**
- Pjovimo įranga arba primontuojama įranga: teisingas montavimas, tvirta padėtis ir neprikaištinga būklė
- Patikrinti apsauginę įrangą (pvz., darbinės įrangos apsauginį gaubtą, darbinę lėkštelę) ar nėra pažeidimų bei sudilimo. Pažeistas dalis pakeisti naujomis. Nenaudoti įrenginio su pažeistu apsauginiu gaubtu arba sudilusia darbine lėkštele (jeigu užrašas ir rodyklės neįskaitomi)
- nekeisti jokių valdymo ir saugos įtaisų
- Rankenos turi būti švarios ir sausos, neištepotos alyva ar nešvarumais – tai leis saugiai valdyti variklinį įrenginį.
- Nešimo diržą ir rankena (-as) susireguliuoti pagal ūgį. Atkreipti dėmesį į skyrių "Nešimo diržo užsidėjimas" – "Įrenginio subalansavimas".

Galima naudoti tik saugios būklės variklinį įrenginį – **nelaimingo atsitikimo pavojus!**

Nenumatytoje situacijoje, jei naudojami nešimo diržai: pasimokyti greitai nusiimti įrenginį. Mokantis nemesti įrenginio ant žemės, kad įrenginys nebūtų apgadintas.

2.5 Variklio užvedimas

Mažiausiai 3 metrų atstumu nuo degalų pylimo vietos ir neuždaroje patalpoje.

Tik stovint ant tvirtu ir saugaus pagrindo, tvirtai laikant motorinį įrenginį rankose – pjovimo įranga neturi liesti kitų daiktų ar žemės paviršiaus, nes ji gali pasisukti užvedimo metu.

Motorinį įrenginį aptarnauja tik vienas asmuo – 15 m spinduliu neturi būti pašalinių asmenų – taip pat ir užvedimo metu – dėl nusviestų daiktų – **pavojus susižeisti!**



Vengti kontakto su pjovimo įranga – **pavojus susižeisti!**



Neužvedinėti variklio įrenginį laikant rankoje – užvedinėti taip, kaip aprašyta naudojimo instrukcijoje. Atleidus akceleratoriaus rankenėlę, pjovimo įranga dar kurį laiką juda – **judėjimo iš inercijos efektas!**

Patikrinti variklio tuščiąją eigą: atleidus akceleratoriaus rankenėlę, tuščiąja eiga veikiančio įrenginio pjovimo įranga turi nejudėti.

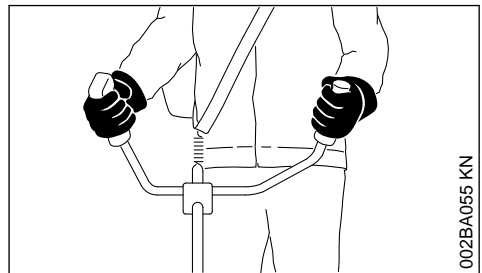
Pasirūpinti, kad lengvai užsiliepsnojančios medžiagos (pvz., medžių skiedros, medžių žievė, sausa žolė, degalai) būtų atokiai nuo karšto išmetamųjų dujų srauto ir įkaitusio duslintuvo paviršiaus – **gaisro pavojus!**

2.6 Įrenginio laikymas ir valdymas

Variklinį įrenginį visada abiem rankomis laikyti už rankenų.

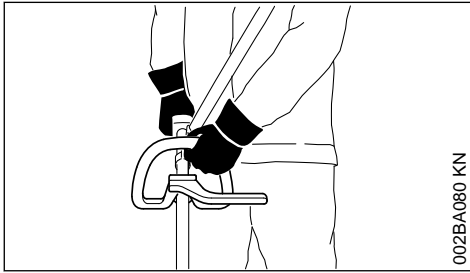
Visada stovėti tvirtai ir saugiai.

2.6.1 Modeliai su dvipuse rankena



Dešinioji ranka ant valdymo rankenos, kairioji ranka – ant vamzdinės rankenos.

2.6.2 Modeliai su kilpine rankena



Modeliai su kilpine rankena bei kilpine rankena su lankeliu (žingsnio ribotuvu): kairioji ranka ant kilpinės rankenos, dešinioji ranka ant valdymo rankenos – taip pat ir kairiarankiams.

2.7 Dirbant

Visada stovėti tvirtai ir saugiai.

Kilus pavojui ar nenumatytu atveju, nedelsiant išjungti variklį – paspausti sustabdymo mygtuką.



Nusviesti daiktai plačiu spinduliu aplink naudojimo vietą gali kelti nelaimingo atsitikimo pavojų, todėl 15 m spinduliu neturi būti jokių kitų žmonių. Tokio paties atstumo reikia laikytis ir iki daiktų (automobilių, langų stiklų) – **materialinės žalos pavojus!** Taip pat ir dedesniu nei 15 m atstumu negali būti atmesta pavojaus tikimybė.

Pasirūpinti, kad variklis neprikaištingai veiktų tuščiąja eiga ir atleidus akceleratoriaus rankenėlę pjovimo įranga nebesisuktų.

Reguliariai tikrinti ir prireikus priderinti tuščiosios eigos nuostatas. Jei pjovimo įranga tuščiąja eiga vis tiek sukasi, pavesti prekybos atstovui pataisyti. STIHL rekomenduoja kreiptis į STIHL prekybos atstovą.

Atsargiai elgtis, jei slidu, šlapia, ant sniego, ant šlaitų, nelygiose vietose – **pavojus paslysti!**

Atkreipti dėmesį į kliūtis: medžių kelmus, šaknis – **pavojus užkliūti!**

Dirbti tik stovint ant žemės, niekada nedirbti stovint nestabiliuose vietose, niekada nedirbti stovint ant kopėčių ar pakeliamosios platformos.

Dėvint klausos apsaugos priemonę, reikia būti ypač atidiems ir apdairiems, nes blogiau girdimi apie pavojų išspėjantys garsai (šauksmai, garsiniai signalai ir pan.).

Dirbant laiku daryti pertraukas, padedančias išvengti nuovargio ir išsekimo – **nelaimingo atsitikimo pavojus!**

Dirbti ramiai ir apgalvotai – tik esant geram apšvietimui ir matomumui. Dirbti apdairiai, nekelti pavojaus kitiems.



Veikiant varikliui, variklinis įrenginys skleidžia nuodingas išmetamąsias dujas. Šios dujos gali būti bekvapės ir nematomos, o jų sudėtyje gali būti nesudegusių angliavandenilių ir benzeno. Niekuoomet nedirbti su motoriniu įrenginiu uždaroje ar blogai vėdinamoje patalpoje – tai liečia ir įrenginius su katalizatoriumi.

Dirbant grioviuose, daubose ar siaurose erdvėse visada pasirūpinti, kad būtų pakankamai šviežio oro – **mirtinas pavojus apsinuodyti!**

Jei pykina, skauda galvą, sutriko regėjimas (pvz., sumažėjo regėjimo laukas), sutriko klausa, svaigsta galva, sunkiau susikaupti, nedelsiant nutraukti darbą – šie simptomai galėjo atsirasti ir dėl per didelės išmetamųjų dujų koncentracijos – **nelaimingo atsitikimo pavojus!**

Variklinį įrenginį naudoti sukeliant kuo mažiau triukšmo ir į aplinką išmetant kuo mažiau dujų – neleisti varikliui bereikalingai veikti, akceleratoriaus rankenėlę spausti tik dirbant.

Nerūkyti naudojant variklinį įrenginį ir netoli jo – **gaisro pavojus!** Iš degalų sistemos gali išsiskirti degių benzino garų.

Dirbant susidaranti dulkės, garai ir dūmai gali pakenkti sveikatai. Jei susidaro daug dulkių ar dūmų, naudoti kvėpavimo takų apsaugos priemonę.

Jei variklinis įrenginys buvo netinkamai paveiktas jėga (pvz., buvo sutrenktas ar nukrito), prieš tęsiant darbą būtina patikrinti, ar jis saugus naudoti – žr. ir „Prieš užvedant“.

Ypač reikia patikrinti degalų sistemos sandarumą ir ar saugos įrenginiai veikia. Jokiu būdu nenaudoti nesaugių variklinių įrenginių. Jei kyla abejonių, kreiptis į prekybos atstovą.

Nedirbti nustačius akceleratoriaus paleidimo padėtį – šioje akceleratoriaus rankenėlės padėtyje variklio sukimosi greičio negalima reguliuoti.



Niekada nedirbti be tinkamo įrenginio ir pjovimo įrangos apsaugo – nusviesti daiktai kelia **sužalojimo pavojų!**



Patikrinti vietovę: kieti daiktai – akmenys, metalinės dalys ar kita gali būti pakelti ir nusviesti – taip pat ir virš 15 m – **pavojus susižeisti!** – ir gali pažeisti pjovimo įrangą ir taip pat daiktus (pvz. stovinčius automobilius, langų stiklus) (nuosavybės pakenkimas).

Ypač atsargiai dirbti vietovėse su ribotu matomumu.

Pjaunant aukštuose krūmynuose, po krūmais ir gyvatvore: darbinis aukštis dirbant su pjovimo įrankiu min. 15 cm, kad nekiltų grėsmė gyvūnams.

Prieš paliekant įrenginį: išjungti variklį.

Reguliariai tikrinti pjovimo įrangos būklę, trumpais intervalais, o esant juntamiems pakitimams, tuojau pat:

- Variklį išjungti, įrenginį tvirtai laikyti, palaukti, kol pjovimo įranga sustos
- patikrinti būklę ir ar tvirtai laikosi, atkreipti dėmesį į įtrūkimus
- patikrinti, ar aštrūs
- pažeistą pjovimo įrangą tuojau pat pakeisti, taip pat ir esant plauko storio įtrūkimams

Nuo pjovimo įrangos laikiklio reguliariai nuvalyti žolę ir šakeles – pašalinti jų sankaupas pjovimo įrangos ar apsaugo srityje.

Išjungti variklį keičiant pjovimo įrangą – **pavojus susižeisti!**



Naudojant įrenginį, reduktorius įkaista. Neliesti reduktoriaus korpuso – **pavojus nusideginti!**

Jei besisukanti pjovimo įranga atsitrenkia į akmenį ar kokį kitą kietą daiktą, gali susidaryti kibirkščiai, kurios tam tikromis aplinkybėmis gali uždegti lengvai užsiliepsnojančias medžiagas. Sausi augalai ir krūmynai lengvai dega, ypač karšto ir sauso oro sąlygomis. Jei kyla gaisro pavojus, nenaudokite pjovimo įrankių šalia labai degių medžiagų, sausų augalų ar pomiškio. Būtina pasiteirauti kompetentingoje miškininkystės įstaigoje, ar gali kilti gaisro pavojus.

2.8 Pjovimo galvučių naudojimas

Pjovimo įrangos apsaugą papildyti naudojimo instrukcijoje nurodytomis papildomai sumontuojamomis dalimis.

Naudoti tik apsaugą su tinkamai surinktu peiliu, kad pjovimo valas būtų leidžiamo ilgio.

Reguliuojant pjovimo valo ilgį rankomis nustatant pjovimo galvutėse, būtina išjungti variklį – **pavojus susižeisti!**

Netinkamai naudojant su per ilgu pjovimo valu, sumažėja variklio darbinis sukimosi greitis. Movai nuolat praslystant, svarbios funkcinės dalys (pvz., mova, plastmasinės korpuso dalys) perkaista ir genda, pvz., dėl tuščiaja eiga besisukančios pjovimo įrangos – **pavojus susižeisti!**

2.9 Naudojant metalinę pjovimo įrangą

STIHL rekomenduoja naudoti originalius STIHL metalinius pjovimo diskelius. Jos su savo savybėmis optimaliai pritaikytos gaminiui ir išpildo naudotojo reikalavimus.

Metalinė pjovimo įranga sukasi labai greitai. Tuo metu atsiranda jėgos, kurios veikia įrenginį, pačia pjovimo įranga ir pjaunamas medžiagas.

Metalinę pjovimo įrangą reikia aštrinti reguliariai pagal nurodymus.

Nevienodai paaštrinta metalinė pjovimo įranga sukelia disbalansą, kuris labai apkrauna įrenginį – **gali sulūžti!**

Atšipę arba neteisingai paaštrinti ašmenys gali sąlygoti per didelį metalinės pjovimo įrangos apkrovimą – dėl įtrūkusių arba nulūžusių dalių **pavojus susižeisti!**

Metalinę pjovimo įrangą patikrinti kas kartą ja užkliudžius kietus daiktus (pvz., akmenis, uolienos nuolaužas, metalines dalis) (pvz., ar nėra įtrūkimų ir deformacijų). Būtinai pašalinti šerpetas ir kitas matomas medžiagų sankaupas, nes toliau naudojant įrenginį jos bet kada gali atitrūkti ir nuskrieti – **pavojus susižeisti!**

Nebe naudoti apgadintos arba įtrūkusios pjovimo įrangos ir jos netaisyti – nevirinti ir netiesinti – gali pasikeisti forma (išsibalansuoti).

Dalėlės arba nuolaužos gali atsilošvinti ir dideliu greičiu pataikyti į įrangos naudotoją ar kitus asmenis – **gali labai sunkiai sužeisti!**

Kad sumažėtų išvardyti pavojai, kylantys naudojant metalinę pjovimo įrangą, naudojamos metalinės pjovimo įrangos skersmuo jokia būdu neturi būti per didelis. Jis negali būti per sunkus. Jis turi būti pagamintas iš pakankamai kokybiškų žaliavų ir būti tinkamos geometrijos (formos, storio).

Ne STIHL pagaminta metalinė pjovimo įranga turi būti ne sunkesnė, ne storesnė, ne kitokios formos ir ne didesnio skersmens, nei didžiausioji

šiam varikliniam įrenginiui leidžiama naudoti STIHL metalinė pjovimo įranga – **pavojus susižaloti!**

2.10 Vibracija

Ilgalaikis darbas motoriniu įrenginiu gali iššaukti vibracijos sukeltus kraujo apytakos rankose sutrikimus ("Baltų pirštų liga").

Nustatyti visiems vienodai trunkančią darbo trukmę negalima, nes tai priklauso nuo daugelio faktorių.

Darbo laiką prailgina:

- apsauga rankoms (šiltos pirštinės)
- pertraukos

Darbo laiką sutrumpina:

- bloga asmeninė dirbančiojo kraujo apytaka (simptomai: dažnai šalti pirštai, tirpimas)
- žema oro temperatūra
- didelė rankenų suėmimo jėga (stiprus suspaudimas taip pat sutrikdo kraujo apytaką)

Ilgai naudojant motorinį įrenginį ir pasikarvojus atitinkamiems požymiams (pirštų tirpimui), reikėtų kreiptis į gydytoją dėl medicininės apžiūros.

2.11 Techninė priežiūra ir remontas

Reguliariai atlikti techninės priežiūros darbus. Atlikti tik tuos priežiūros ir remonto darbus, kurie aprašyti naudojimo instrukcijoje. Visus kitus darbus pavesti atlikti prekybos atstovui.

STIHL rekomenduoja techninės priežiūros ir remonto darbus pavesti atlikti tik specializuotam STIHL prekybos atstovui. STIHL specializuoti pardavėjai reguliariai apmokomi ir gauna techninę informaciją.

Naudoti tik kokybiškas atsargines detales. Priešingu atveju gali kilti nelaimingo atsitikimo pavojus ar atsirasti gedimai įrenginyje. Kilus klausimams, kreiptis į specializuotą pardavėją.

STIHL rekomenduoja naudoti tik STIHL originalias atsargines detales. Jie savo savybėmis optimaliai pritaikyti įrenginiui ir naudotojo reikalavimams.

Visada taisant, atliekant priežiūros ir valymo darbus, **išjungti variklį ir nuimti uždegimo žvakės laidą – pavojus susižeisti** dėl netikėto variklio įsijungimo! – Išimtis: karbiuratoriaus ir laisvos eigos reguliavimas.

Neužvedinėti variklio su užvedimo virvute, kai nuimtas uždegimo žvakės laidas arba išsukta žvakė – **gaisro pavojus** dėl kibirkščių susidarymo cilindro išorėje!

Motorinio įrenginio netaisyti ir nelaikyti arti atviros ugnies – dėl degalų galimas **gaisro pavojus!**

Reguliariai tikrinti degalų rezervuaro kamščio sandarumą.

Naudoti tik nepriekaištingos būklės STIHL rekomenduojamas uždegimo žvakės – žiūrėti "Techniniai daviniai".

Patikrinti uždegimo laidą (nepriekaištinga izoliacija, tvirtas pajungimas).

Patikrinti nepriekaištingą duslintuvo būklę.

Niekada nedirbti su pažeistu duslintuvu arba be jo – **gaisro pavojus!** – **galimi klausos pažeidimai!**

Neliesi karšto duslintuvo – **nudegimo pavojus!**

Antivibracinių elementų būklė įtakoja vibraciją – reguliariai tikrinti antivibracinius elementus.

2.12 Simboliai ant apsauginių gaubtų

Rodyklė ant apsauginio gaubto parodo pjovimo įrangos sukimosi kryptį.

Kai kurie sekantys simboliai yra ant išorinės apsauginio gaubto pusės ir nurodo kokią pjovimo įrangos/ apsauginio gaubto kombinaciją galima naudoti.



Apsauginio gaubto nenaudoti su "pjovimo galvomis".



Apsauginio gaubto nenaudoti su "pjovimo galvomis".



Apsauginį gaubtą galima naudoti kartu su žolės pjovimo peiliais.



Apsauginio gaubto negalima naudoti kartu su žolės pjovimo peiliais.



Apsauginį gaubtą galima naudoti su brūzgynų peiliu.



Apsauginio gaubto negalima naudoti su brūzgynų peiliu.



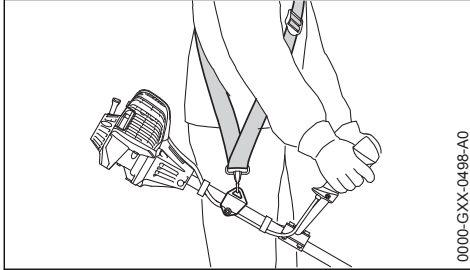
Apsauginio gaubto nenaudoti su smulkinimo peiliais.



Apsauginio gaubto negalima naudoti su pjovimo diskeliais.

2.13 Diržai

Diržai gali būti tiekiami kartu su įrenginiu arba juos galima įsigyti kaip specialią įrangą.



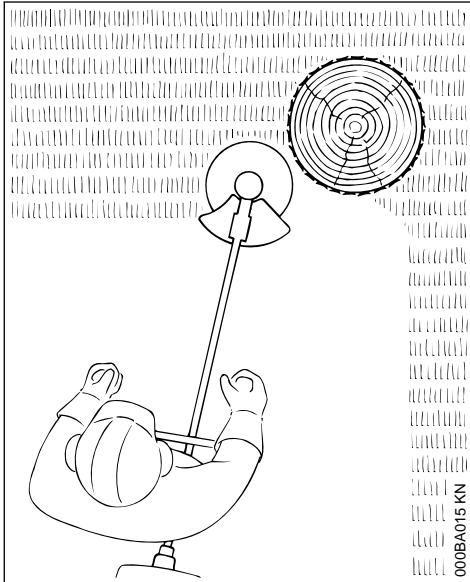
0000-GXX-0498-A0

- ▶ Diržų naudojimas
- ▶ Motorinį įrenginį su veikiančiu varikliu pakabinti ant diržų

Žolės pjovimo peilius ir brūzgynų peilius naudoti kartu su diržais (diržas per vieną petį)!

Metaliniai pjovimo diskai turi būti naudojami kartu su pečių atramos diržais su greito atsegimo mechanizmu!

2.14 "Pjovimo galva" su valu



000BA015 KN

"Minkštam pjūviui" –švariam nelygių pakraščiu apie medžius, tvorų stulpus apipjovimui – kuo mažiau pažeidžiant medžių žievę.

"Pjovimo galvos" komplektacijoje yra lydraštis. Pjovimo valą ant "pjovimo galvos" vynioti tik pagal nurodymus lydraštyje.



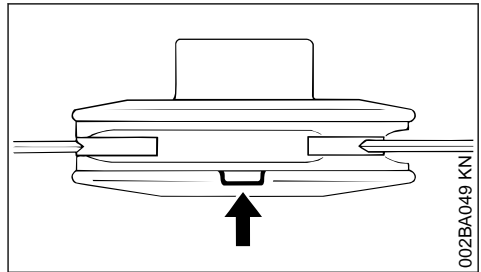
ISPEJIMAS

Pjovimo valo negalima pakeisti metaline viela ar lyneliu – **pavojus susižeisti!**

2.15 "Pjovimo galva" su plastmasiniais peiliais – STIHL PolyCut

Žolės neaptvertuose pievų pakraščiuose (be tvorų, medžių ir panašių kliūčių) pjovimui.

Atkreipti dėmesį į atžymas, rodančias apie nusi-dėvėjimą!



002BA049 KN

"Pjovimo galvą" PolyCut drauziama naudoti, jei viena iš atžymų nulūžusi (rodyklė): "pjovimo galvos" nenaudoti ir pakeisti nauja! **pavojus susižeisti** dėl nulūžusių įrangos dalių!

Būtinai laikytis nurodymų "pjovimo galvos" PolyCut priežiūrai!

Vietoj plastmasinių peilių ant "pjovimo galvos" PolyCut taip pat uždėti pjovimo valą.

"Pjovimo galvos" komplektacijoje yra lydraštis. Ant "pjovimo galvos" galima dėti plastmasinius peilius ar pjovimo valą tik tokiais, kokie nurodyti lydraštyje.

! ISPEJIMAS

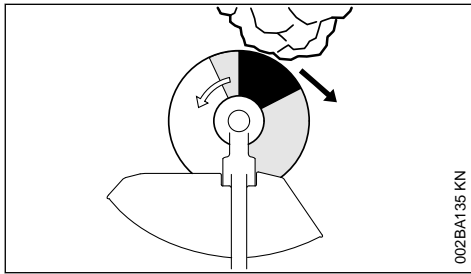
Vietoj pjovimo valo nenaudoti metalinės vielos ar lynelio – **pavojus susižeisti!**

2.16 Atatrankos pavojus, pjaunant metaline pjovimo įranga

! ISPEJIMAS

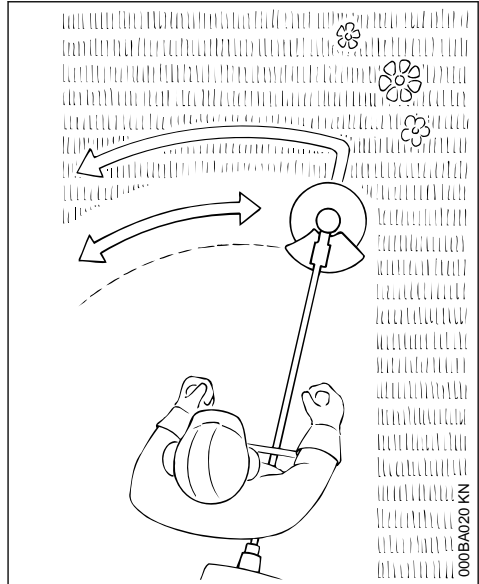


Naudojant darbui metalinę pjovimo įrangą, iškyla atatrankos pavojus, įrankiui atsitrenkus į kietą kliūtį (medžio kamieną, šaką, kelmą, akmenį ar pan.). Įrenginys atmetamas atgal – prieš pjovimo įrangos sukimosi kryptį.



Ypatingai pavojinga atatranka yra tada, kai pjovimo įranga atsitrenkia į kliūtį **juodai pažymėta dalimi**.

2.17 Žolės pjovimo diskelis



Tik žolei ir piktžolėms – įrenginiu dirbama dalgio principu.

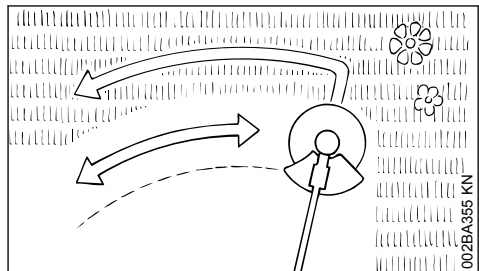
! ISPEJIMAS

Neteisingai eksploatuojant galima pažeisti žolės pjovimo diskelį – dėl nusviestų dalių **pavojus susižeisti!**

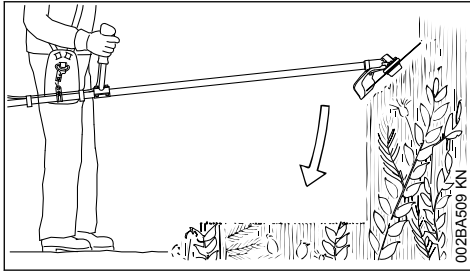
Matomai atšipusį diskelį aštrinti kaip nurodyta instrukcijoje.

2.18 Brūzgynų peilis

Susiraizgiusios žolės pjovimui, sulaukėjusios augmenijos ir krūmų pašalinimui bei jaunuolynų maks. 2 cm skersmens retinimui – nepjauti storėsių medžių – **nelaimingo atsitikimo pavojus!**



Pjaunant žolę ir retinant jaunuolynus, įrenginį vesti kuo arčiau žemės paviršiaus kaip dalgį.



Pjaunant sulaukėjusią augmeniją ir krūmus, trišakį peilį "nardinti" į augalus iš viršaus – pjau-nama medžiaga susmulkinama – pjovimo įrankį nelaikyti aukščiau klubų.

Dirbant šia technika, reikia būti labai atsargiam. Kuo didesnis pjovimo įrangos atstumas nuo žemės, tuo didesnė rizika, kad nupjautos dalelės bus nusviestos į šalį – **pavojus susižeisti!**

Dėmesio! Neteisingai naudojant brūzgynų pjo-vimo peilį, jį galima pažeisti – atitrūkę dalys suke-
lia pavojų susižeisti!

Norint išvengti nelaimingų atsitikimų, būtina atkreipti dėmesį:

- vengti kontakto su akmenimis, metaliniais daiktai ar panašiais daiktai
- nepjauti medelių arba krūmų didesnio nei 2 cm skersmens – pjauti didesniam skersmeniui naudoti pjovimo diskelį
- reguliariai tikrinti ar brūzgynų peilis nepažeis-tas – nenaudoti darbui pažeisto brūzgynų pei-lio
- brūzgynų peilį reguliariai pagal nurodymus ašt-rinti (esant matomam atšipimui) brūzgynų peilį – esant būtinumui – išbalansuoti (pas speciali-zuotą pardavėją)

2.19 Metalinis diskas

Krūmų ir medžių pjovimui:

Medeliams iki 4 cm skersmens su motorinėmis žoliapjovėmis

Medeliams iki 7 cm skersmens su krūmapjovė-mis.

Geriausias pjovimo našumas pasiekiamas pilnai gazuojant ir tolygiai stumiant į priekį.

Metallinius pjovimo diskus naudoti tik su pjovimo įrangos skersmenį atitinkančiais apsauginiais gaubtais.

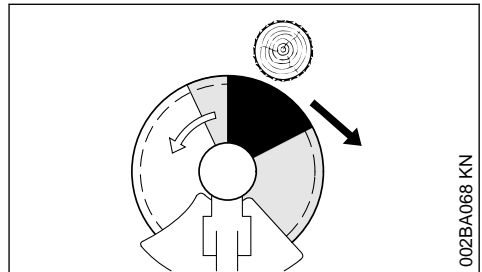


ISPEJIMAS

Būtina vengti metalinio disko kontakto su akme-nimis ir žeme – gali įtrūkti. Aštrinti laiku ir pagal nurodymus – atšipę danteliai gali sąlygoti pjo-vimo diskelio įtrūkimus ir lūžimą – **nelaimingo atsitikimo pavojus!**

Kertant medelius, iki sekančios darbo vietos rei-kia laikytis atstumo mažiausiai dviejų medelių ilgio.

2.19.1 Atatranks pavojus



Padidintas atatranks pavojus, atsitrenkus į kliūtį juodai pažymėta disko dalimi: šia dalimi niekada nieko nepjauti.

Pjaunant "pilkąja dalimi" taip pat kyla atatranks pavojus: ją gali naudoti tik asmenys su patyrimu ir specialiu pasiruošimu darbui specialia darbo technika.

Pjaunant "baltąja dalimi", galimas lengvas beveik be atatranks darbas. Visada pjauti tik šia disko dalimi.

3 Galimi pjovimo įrangos, apsauginių gaubtų, rankenų, diržų derinimo variantai

Pjovimo įranga	Apsauginiai gaubtai	Rankena	Nešimo diržas

3.1 Leidžiami deriniai

Priklausomai nuo pjovimo įrangos, reikia pasirinkti tinkamą derinį iš lentelės!



Saugos sumetimais tarpusavyje galima derinti tik vienoje lentelės eilutėje nurodytų modelių pjovimo įrangą, apsaugus, rankenas ir nešimo diržus. Kiti deriniai draudžiami – **nelaimingo atsitikimo pavojus!**

3.2 Pjovimo įranga

3.2.1 Pjovimo galvutės

- 1 STIHL SuperCut 20-2
- 2 STIHL AutoCut C 26-2
- 3 STIHL AutoCut 25-2

- 4 STIHL DuroCut 20-2

- 5 STIHL PolyCut 20-3

- 6 STIHL PolyCut 28-2

- 7 STIHL TrimCut 32-2

3.2.2 Metalinė pjovimo įranga

- 8 Žolės pjovimo diskas 230-2 (Ø 230 mm)

- 9 Žolės pjovimo diskas 260-2 (Ø 260 mm)

- 10 Žolės pjovimo diskas 230-4 (Ø 230 mm)

- 11 Žolės pjovimo diskas 230-8 (Ø 230 mm)

- 12 Žolės pjovimo diskas 250-32 (Ø 250 mm)

- 13 Brūzgynų peilis 250-3

(Ø 250 mm)

14 Pjovimo diskas 200-22 dantis (4112), pjovimo diskas 200-22 HP dantis (4001)



ISPEJIMAS

Žolės pjovimo peiliai, brūzgynų peiliai ir pjovimo diskeliai pagaminti ne iš metalo negali būti naudojami.

3.3 Apsauginiai gaubtai

15 Pjovimo galvučių apsaugas

16 Apsaugas su

17 apsaugine juosta ir peiliais pjovimo galvutėms

18 Apsauga be apsauginės juostelės ir peilio metalinei pjovimo įrangai, pozicijoms nuo 7 iki 12

19 Apsauga žolės pjovimo peiliams

3.4 Rankenos

20 Kilpinė rankena

21 Kilpinė rankena su

22 lankeliu (žingsnio ribotuvu)

23 Dvipusė rankena

3.5 Nešimo diržai

24 Galima naudoti vienpetį diržą

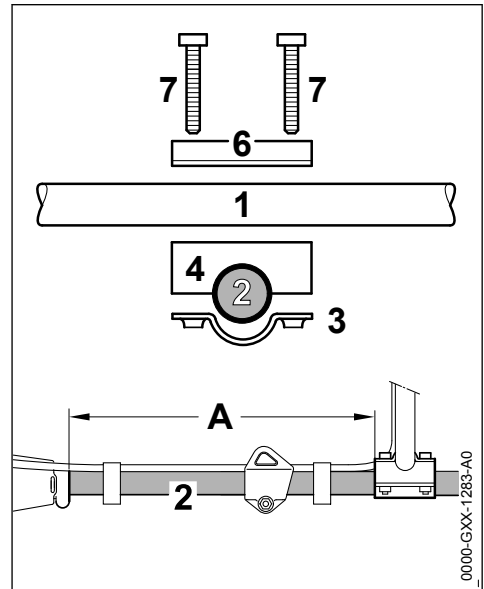
25 Privaloma naudoti vienpetį diržą

26 Galima naudoti dvipetį diržą

27 Dvipetis diržas turi būti naudojamas

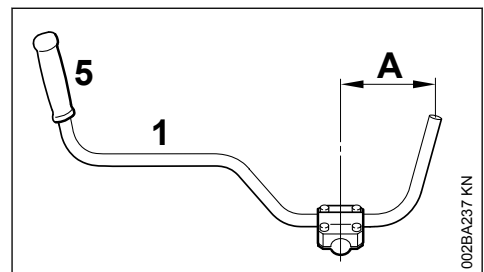
4 Dvipusės rankenos montavimas

4.1 Vamzdinės rankenos montavimas



- ▶ Vamzdinę rankeną (1) tvirtinti atstumu (A) apie 40 cm (15 in) prieš karterį ant koto (2)
- ▶ Tvirtinimo plokštelę (3) ir rankenos atramą (4) uždėti ant koto (2)

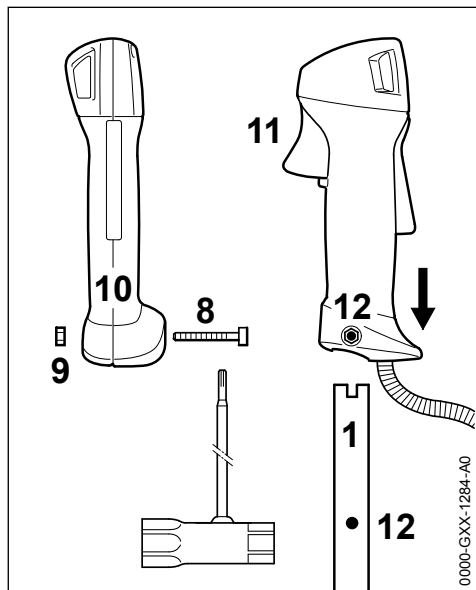
4.2 Vamzdinės rankenos tvirtinimas



- ▶ Vamzdinę rankeną (1) įdėti į rankenos atramą taip, kad atstumas (A) nebūtų didesnis nei 15 cm (6in) – o guminė rankena (5) turi būti kairėje (žiūrint nuo variklio link vamzdinės rankenos)
- ▶ Tvirtinimo plokštelę (6) uždėti ant rankenos atramos

- ▶ Varžtus (7) prakišti pro detalių kiaurymes ir įsukti iki galo į tvirtinimo plokštelę (3)
- ▶ Vamzdinę rankeną ištiesinti
- ▶ Varžtus priveržti

4.3 Valdymo rankeną sumontuoti

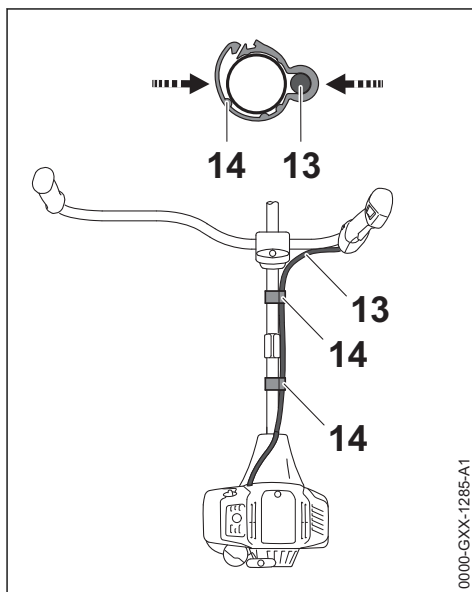


- ▶ Varžtą (8) išsukti – veržlė (9) lieka tuo metu valdymo rankenoje (10)
- ▶ Valdymo rankeną su akceleratoriaus rankenėle (11) reduktoriaus kryptimi mauti ant vamzdinės rankenos galo (1), kol kiaurymės (12) sutaps
- ▶ Varžtą (8) įsukti ir priveržti

4.4 Gazo troselį pritvirtinti

PRANESIMAS

Gazo troselio neužlenkti ir nesuglausti – akceleratoriaus klavišas turi lengvai judėti!



- ▶ Droselinės sklendės valdymo lyno laikiklį (14) ir droselinės sklendės valdymo lyną (13) tinkamai uždėti ant koto
- ▶ Suspausti droselinės sklendės valdymo lyno laikiklį (14) Droselinės sklendės valdymo lyno laikiklis (14) girdimai užsifiksuoja

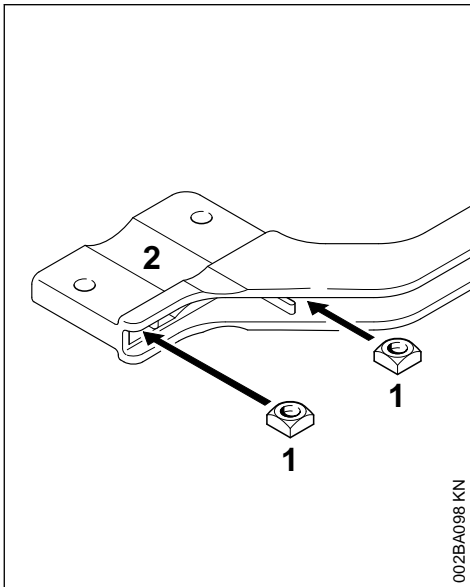
4.5 Gazo troselio reguliavimas

Priklausomai nuo įrenginio komplektacijos gazo troselis gali būti reguliuojamas prie valdymo rankenos.

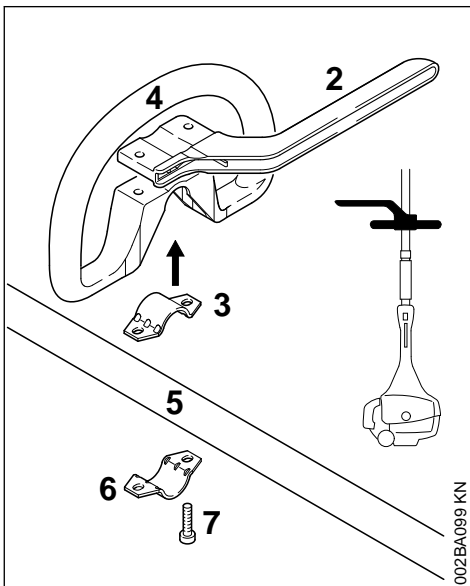
- ▶ Patikrinti gazo troselio sureguliovimą – žiūrėti "Gazo troselio reguliavimas"

5 Uždaros rankenos montavimas

5.1 Uždarą rankeną montuoti su žingsnio ribotuvu

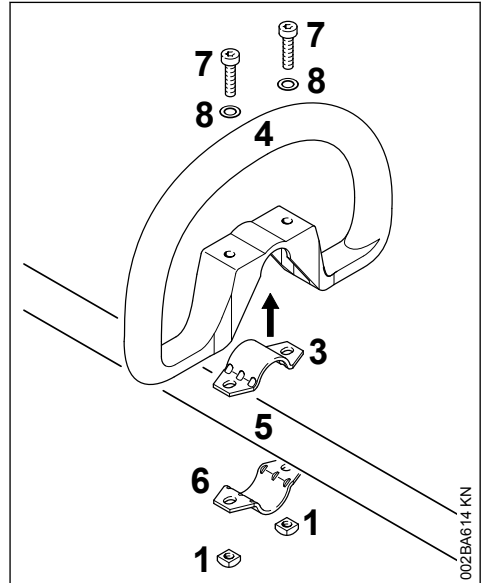


- ▶ Keturkampę veržlę (1) įkišti į žingsnio ribotuvą (2) – kiaurymės turi sutapti



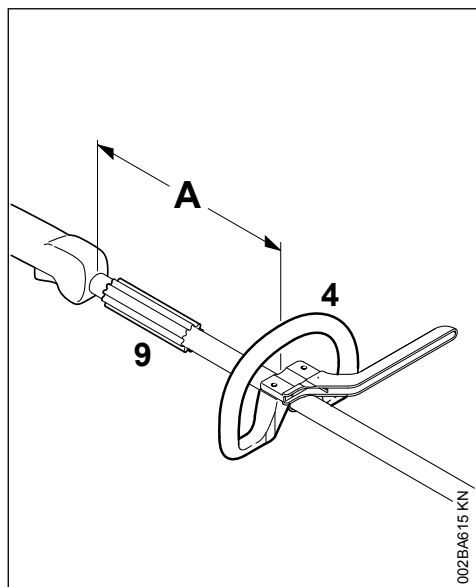
- ▶ Plokštelę (3) įdėti į uždarą rankeną (4) ir kartu uždėti ant koto (5)
- ▶ Plokštelę (6) uždėti
- ▶ Laikiklį (2) uždėti – atkreipti dėmesį į teisingą padėtį!
- ▶ Kiaurymės turi sutapti
- ▶ Varžtus (7) įkišti į kiaurymes – ir iki galo įsukti į žingsnio ribotuvą
- ▶ toliau skyrius "Kilpinės rankenos tvirtinimas"

5.2 Kilpinės rankenos be žingsnio ribotuvo montavimas



- ▶ Plokštelę (3) įdėti į uždarą rankeną (4) ir kartu uždėti ant koto (5)
- ▶ Plokštelę (6) uždėti
- ▶ Kiaurymės turi sutapti
- ▶ Poveržlę (8) užmauti ant varžto (7) ir šiuos vėl įkišti į kiaurymę, ant jų užsukti keturkampes veržles (1) – iki atramos
- ▶ toliau skyrius "Kilpinės rankenos tvirtinimas"

5.3 Uždaros rankenos tvirtinimas



Keičiant atstumą (A), rankena gali būti pastatoma į patogiausią dirbančiam ir panaudojimo atvejui padėtį.

Rekomenduojamas atstumas (A) apie 20 cm (8 in.)

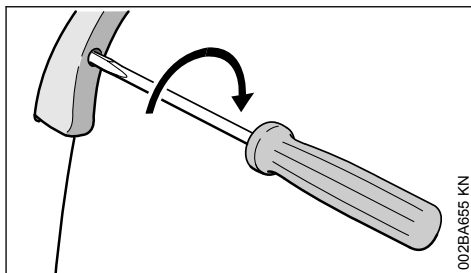
- ▶ Rankeną pastumti į pageidaujamą padėtį
- ▶ Uždarą rankeną (4) pataisyti
- ▶ Varžtus prisukti taip stipriai, kad uždaros rankenos nebūtų galima pajudinti aplink kotą – kol nesumontuotas žingsnio ribotuvas: jei reikia veržles priveržti

Plastikinė mova (9), kuri yra priklausomai nuo šalies ir turi būti tarp uždaros rankenos ir valdymo rankenos.

6 Gazo troselio reguliavimas

Po įrenginio sumontavimo arba po ilgesnio darbo laiko gali reikėti pakoreguoti gazo troselio padėtį.

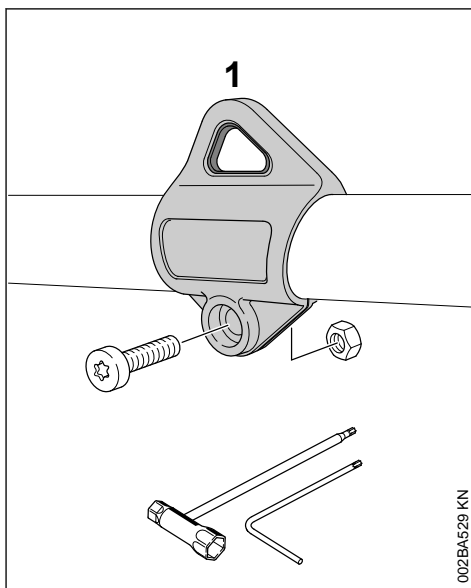
Gazo troselį reguliuoti, tik esant pilnai sumontuotam įrenginiui.



- ▶ Akceleratoriaus klavišą pastatyti pilno gazo padėtyje
- ▶ Varžtą akceleratoriaus rankenėlėje įsukti rodyklės kryptimi iki pirmo juntamo pasipriešinimo. Tada pasukti dar vieną ratą.

7 Kilpos diržui montavimas

7.1 Plastmasinis modelis

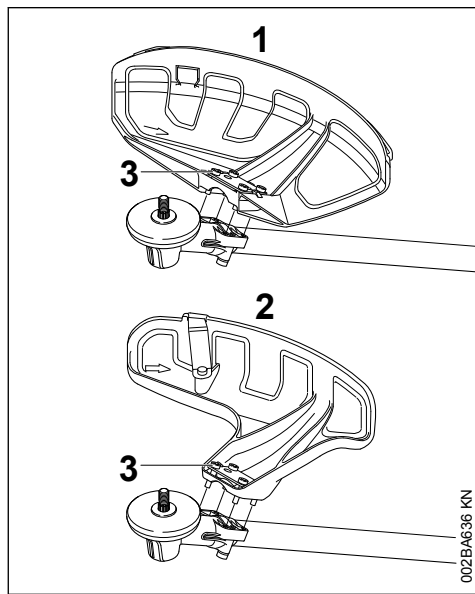


Kilpos diržų tvirtinimui padėtis, žiūrėti "Sudėtinės dalys".

- ▶ Kilpą diržo tvirtinimui (1) uždėti ant koto ir užspausti
- ▶ Veržlę M5 įdėti į šešiakampę kiaurymę diržų tvirtinimo kilpoj
- ▶ Varžtą M5x14 įsukti
- ▶ Ištiesinti kilpą diržų tvirtinimui
- ▶ Varžtą priveržti

8 Apsauginio gaubto montavimas

8.1 Apsauginio gaubto montavimas



1 Apsauginis gaubtas žolės pjovimo įrangai

2 Apsauga "pjovimo galvoms"

Apsauginiai gaubtai (1) ir (2) montuojami ant reduktoriaus vienodai.

- ▶ Apsauginį gaubtą uždėti ant reduktoriaus
- ▶ Varžtus (3) įsukti ir priveržti

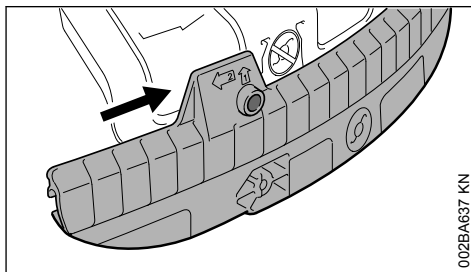
8.2 Apsauginę juostelę ir peilį sumontuoti



ISPEJIMAS

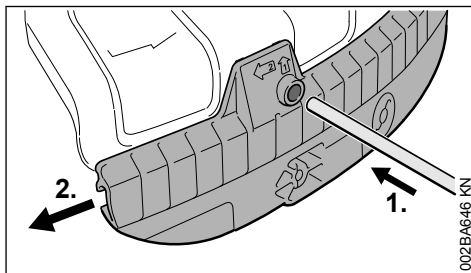
Pavojus susižeisti dėl pakeltų daiktų ar dėl kontakto su pjovimo įrankiu. Apsauginė juostelė ir peilis dirbant su "pjovimo galvomis" turi būti sumontuoti prie apsauginio gaubto (1).

8.3 Sumontuoti apsaugines juosteles



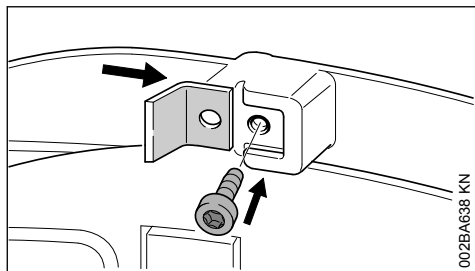
- ▶ Apsauginės juostelės kantelį užmauti ant apsauginio gaubto krašto, kol užsifiksuos

8.4 Apsauginę juostelę nuimti



- ▶ kaištį įspausti į kiaurymę apsauginėje juostelėje ir tuo pačiu metu su kaiščiu pastumti apsauginę juostelę truputį kairėn
- ▶ Apsauginę juostelę pilnai nuimti nuo apsauginio gaubto

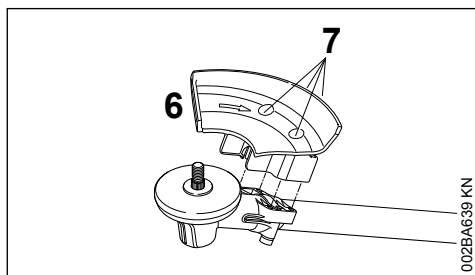
8.5 Peilių montavimas



002BA638 KN

- ▶ Peilį įkišti į griovelį apsauginėje juostelėje
- ▶ Varžtą įsukti ir priveržti

8.6 Apsaugos montavimas



002BA639 KN



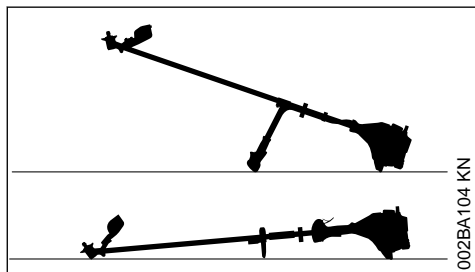
ISPEJIMAS

Pavojus susižeisti dėl pakeltų daiktų ar dėl kontakto su pjovimo įrankiu. Apsauga (6) visada turi būti uždėta, kai naudojate pjovimo diskelį.

- ▶ Apsaugą (6) uždėti ant reduktoriaus flanšo
- ▶ Varžtus (7) įsukti ir priveržti

9 Pjovimo įrangos montavimas

9.1 Motorinį įrenginį padėti



002BA104 KN

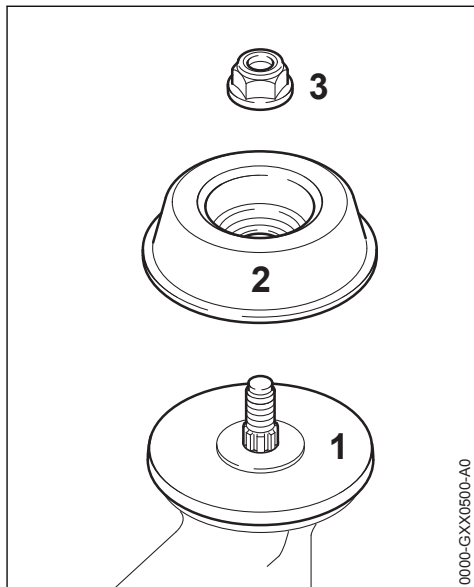
- ▶ Išjungti variklį
- ▶ Motorinį įrenginį padėti taip, kad pjovimo įranga būtų viršuje

9.2 Tvirtinimo detalės pjovimo įrangai

Priklausomai nuo pjovimo įrangos, kuri tiekama naujo įrenginio komplektacijoje, tvirtinimo detalės pjovimo įrangai gali skirtis.

9.2.1 Komplektacija su tvirtinimo detalėmis

Gali būti montuojamos "pjovimo galvos" ir metalinė pjovimo įranga.

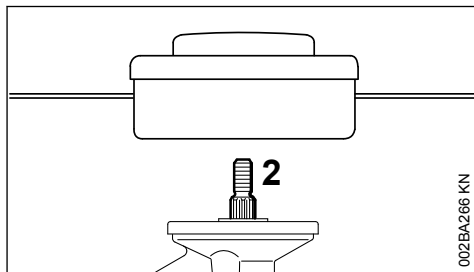


0000-GXX0500-A0

Tam priklausomai nuo pjovimo įrangos modelio reikalinga papildomai veržlė (3), darbinė lėkštelė (2). Prispaudimo lėkštelė (1) turi būti sumontuota prie visų pjovimo įrankių.

Detalės yra komplekte, kuris tiekiamas kartu su įrenginiu arba jas galima įsigyti kaip papildomą įrangą.

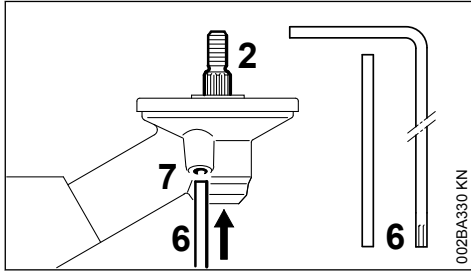
9.2.2 Komplektacija be tvirtinimo detalių



002BA266 KN

Yra "pjovimo galvų", kurias galima tvirtinti tiesiai ant veleno (2).

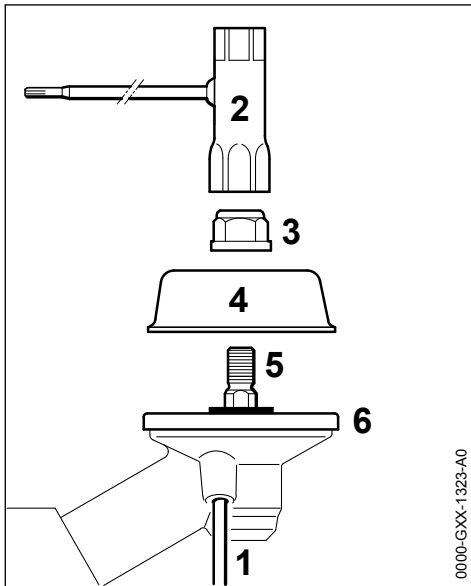
9.3 Veleną užblokuoti



Uždedant ar nuimant pjovimo įrangą, velenas (2) turi būti užblokuotas su kaiščiu (6) arba kampiniu atsuktuvu (6). Detalės yra komplektavioje arba jas galima įsigyti kaip papildomą įrangą.

- ▶ Kaištį (6) arba kampinį atsuktuvą (6) įkišti iki galo į kiaurymę (7) reduktoriuje – lengvai paspausti
- ▶ veleną, veržlę arba pjovimo įrangą sukti, kol kaištis įlįs ir velenas užsiblokuos

9.4 Tvirtinimo detales nuimti



- ▶ su kaiščiu (1) veleną (5) užblokuoti
- ▶ su kombiraktu (2) atlaisvinti veržlę (3) laikrodžio rodyklės kryptimi (kairys sriegis) ir nuimti
- ▶ Darbinę lėkštelę (4) nuimti nuo veleno (5), prispaudimo lėkštelės (6) ne nuimti

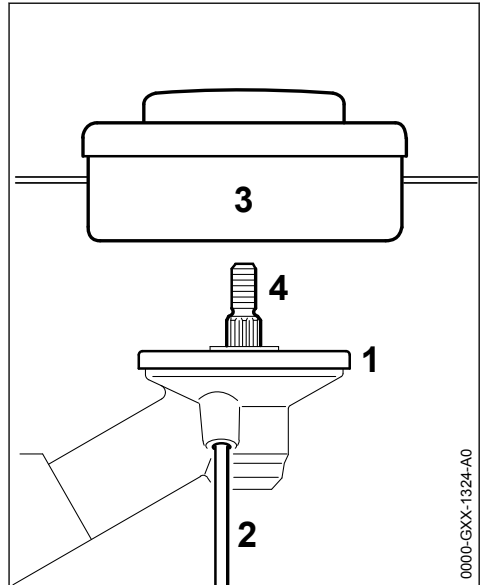
9.5 Pjovimo įrangos montavimas



Pavojus susižeisti dėl pakeltų daiktų ar dėl kontakto su pjovimo įrankiu. Naudoti pjovimo įrankiu pritaikytą apsauginį gaubtą – žiūrėti "Apsaugos montavimas".

9.6 "Pjovimo galvą" su sriegine jungtimi uždėti

Instrukciją, esančią prie "pjovimo galvos", gerai saugoti.



- ▶ Prispaudimo lėkštelę (1) uždėti
- ▶ "Pjovimo galvą" (3) sukti prieš laikrodžio rodyklę iki galo ant veleno (4)
- ▶ su kaiščiu (2) veleną (4) užblokuoti
- ▶ "Pjovimo galvą" (3) priveržti

PRANESIMAS

[rankį veleno blokavimui vėl ištraukti.

9.7 "Pjovimo galvos" nuėmimas

- ▶ su kaiščiu (2) veleną (4) užblokuoti
- ▶ "Pjovimo galvą" (3) sukti laikrodžio rodyklės kryptimi ir nuimti

9.8 Metalinės pjovimo įrangos montavimas

Gerai saugoti prie metalinės pjovimo įrangos esantį lydraštį ir jos įpakavimą.

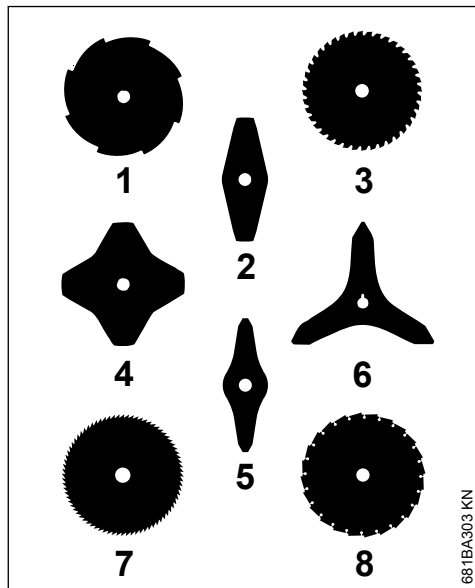


ISPEJIMAS

Užsimauti apsaugines pirštines – pavojus susižeisti į aštirus pjovimo dantelius

Visada montuoti tik metalinę pjovimo įrangą!

Pjovimo įrangą uždėti teisingai

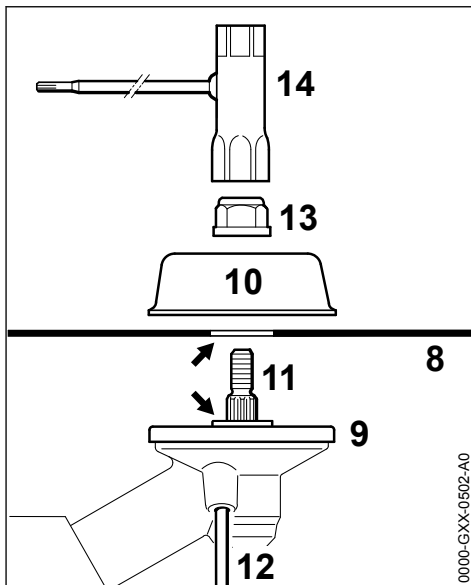


681BA303 KN

Pjovimo paviršiai (2, 4, 5, 6) gali būti nukreipti bet kuria kryptimi – reguliariai apversti pjovimo įrankius, kad išvengtų vienpusio nusidėvėjimo.

Pjovimo įrangos pjovimo paviršiai (1, 3, 7, 8) turi būti nukreipti laikrodžio rodyklės kryptimi.

Atkreipti dėmesį į sukimosi krypties rodyklę, esančią vidinėje apsauginio gaubto pusėje.



0000-CXX-0502-A0

- ▶ Prispaudimo lėkštelę (9) uždėti
- ▶ Pjovimo įrangą (8) uždėti ant prispaudimo lėkštelės (9)

Kaištis (rodyklė) turi patekti į kiaurymę "pjovimo galvoje".

Pjovimo įrangos tvirtinimas

- ▶ Darbinę lėkštelę (10) uždėti
- ▶ su kaiščiu (12) veleną (11) užblokuoti
- ▶ Veržlę (13) su kombi raktu (14) sukti ant veleno prieš laikrodžio rodyklę ir priveržti



ISPEJIMAS

Pavojus susižeisti dėl atsilaisvinusio pjovimo įrankio. Atsilaisvinusias veržles pakeisti.

PRANESIMAS

Įrankį veleno blokavimui vėl ištraukti.

9.9 Metalinės pjovimo įrangos nuėmimas



ISPEJIMAS

Užsimauti apsaugines pirštines – pavojus susižeisti į aštirus pjovimo dantelius

- ▶ su kaiščiu (12) veleną (11) užblokuoti
- ▶ Veržlę (13) atlaisvinti laikrodžio rodyklės kryptimi

- Pjovimo įrangą ir jos tvirtinimo detales nuimti nuo reduktoriaus – tuo metu prispaudimo lėkštelės (9) **ne** nuimti

10 Degalai

Variklio darbui reikalingas kuro mišinys iš benzino ir variklinės alyvos.



ISPEJIMAS

Vengti tiesioginio degalų kontakto su oda ir benzino garų įkvėpimo.

10.1 STIHL MotoMix

STIHL rekomenduoja naudoti STIHL MotoMix. Šio paruošto naudojimui degalų mišinio sudėtyje nėra benzolo, švino, jis pasižymi dideliu oktaniniu skaičiumi ir visada pateikia tikslų sudedamųjų dalių santykį.

„STIHL MotoMix“ sumaišytas su STIHL dvitakte varikline alyva „HP Ultra“, kad būtų užtikrinta ilgiausia variklio eksploataavimo trukmė.

MotoMix disponuoja ne visos rinkos.

10.2 Degalų mišinio paruošimas

PRANESIMAS

Nekokybiški degalai ir neatitinkantis nurodymų kuro mišinio santykis gali sąlygoti rimtus variklio gedimus. Mažesnės kokybės benzinas ar variklinė alyva gali pažeisti variklį, riebokšlius, maitinimo sistemą ir degalų rezervuarą.

10.2.1 Benzinas

Naudoti tik **kokybišką benzina** ne mažesnio oktaninio skaičiaus nei 90 ROZ – bešvinį arba paprastą.

Benzinas, turintis savo sudėtyje virš 10% alkoholio gali pakenkti varikliams su ranka reguliuojamu karbiuratoriumi ir todėl jo šiems varikliams naudoti negalima.

Varikliams su M-Tronic benzinas su iki 27% alkoholio (E27) priduoja pilną galią.

10.2.2 Variklinė alyva

Patiems ruošiant degalų mišinį, galima naudoti tik STIHL dvitakčių variklių alyvą arba kitokią JASO FB, JASO FC, JASO FD, ISO-L-EGB, ISO-L-EGC ar ISO-L-EGD klasių kokybišką variklinę alyvą.

Kad visą įrenginio naudojimo trukmę nebūtų viršytos išmetamųjų teršalų ribinės vertės, STIHL

reikalauja naudoti „STIHL HP Ultra“ dvitakčių variklių alyvą arba lygiavertę kokybišką variklinę alyvą.

10.2.3 Maišymo santykis

jei STIHL dvitakte variklių alyva 1:50;
1:50 = 1 dalis alyvos + 50 dalių benzino

10.2.4 Pavyzdžiai

Litrai	STIHL dvitaktė alyva 1:50	
	Litrai	(ml)
1	0,02	(20)
5	0,10	(100)
10	0,20	(200)
15	0,30	(300)
20	0,40	(400)
25	0,50	(500)

- į degalams skirtą specialią talpą visų pirma supilti variklinę alyvą, po to benzina ir kruopščiai sumaišyti

10.3 Kuro mišinio saugojimas

Saugoti tik degalams skirtose talpose saugioje, sausoje ir vėsioje patalpoje, apsaugotoje nuo šviesos ir saulės spindulių.

Kuro mišinys sensta – mišinį ruošti tik pagal poreikį kelioms savaitėms. Kuro mišinį laikyti ne ilgiau kaip 30 dienų. Esant šviesos, saulės spindulių poveikiui, žemai arba aukštai temperatūrai, kuro mišinys gali pasenti greičiau.

STIHL MotoMix galima be problemų laikyti iki 5 metų.

- Talpą su kuro mišiniu prieš pildymą stipriai papurtyti



ISPEJIMAS

Talpoje gali būti padidėjęs spaudimas – indą atidaryti atsargiai.

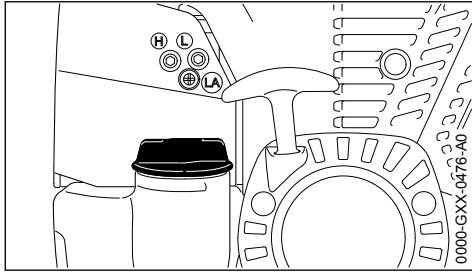
- Degalų rezervuarą ir talpą kuriai laikas nuo laiko kruopščiai išvalyti

Kuro likučius ir valymui naudotą skystį sunaikinti pagal nurodymus, nekenkiant aplinkai!

11 Degalų užpylimas

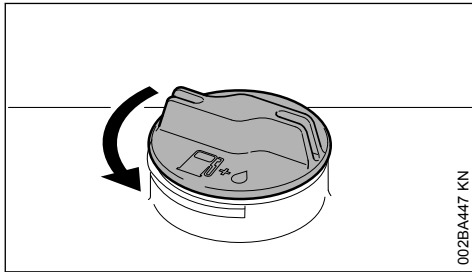


11.1 Įrenginio paruošimas



- ▶ Prieš pilant degalus, nuvalyti degalų rezervuaro kamštį ir aplink jį, kad į rezervuarą nepatektų nešvarumai
- ▶ Įrenginį pastatyti taip, kad rezervuaro kamštis būtų viršuje

11.2 Atsukti alyvos rezervuaro kamštį



- ▶ Kamštį sukti prieš laikrodžio rodyklę, kol jį bus galima nuimti
- ▶ Kamštį nuimti

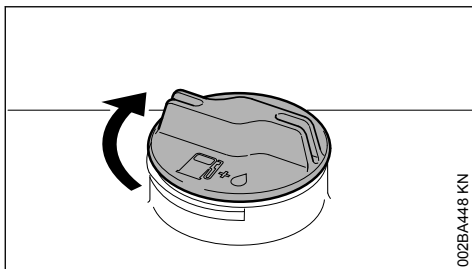
11.3 Degalus užpilti

Užpilant degalus, jų nepalieti, neperpildyti degalų rezervuaro.

STIHL rekomenduoja naudoti STIHL degalų pildymo sistemą (Specialus priedas).

- ▶ Degalus užpilti

11.4 Užsukti rezervuaro kamštį



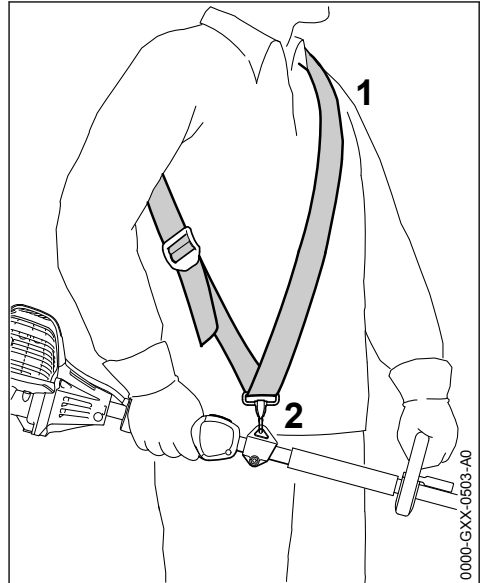
- ▶ Kamštį uždėti
- ▶ Kamštį sukti pagal laikrodžio rodyklę iki galo ir užsukti ranka kiek įmanoma stipriau

12 Diržo uždėjimas

Diržo rūšis ir modelis priklauso nuo rinkos poreikių.

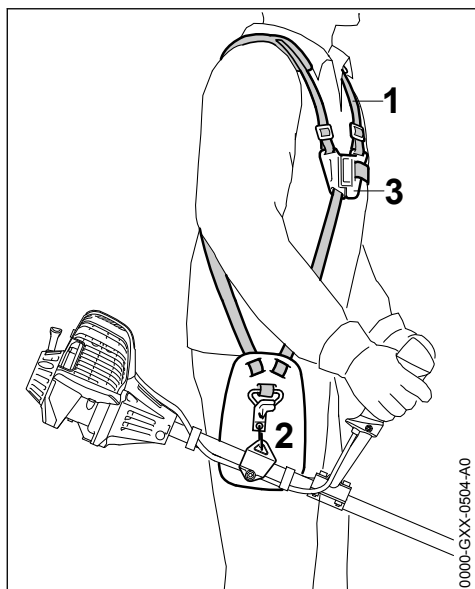
Apie diržų pasirinkimą – žiūrėti skyrių "Galimi pjovimo įrangos, apsauginių gaubtų, rankenų ir diržo variantai".

12.1 Vienpetis diržas



- ▶ Vienpečio diržo (1) uždėjimas
- ▶ Diržų ilgį pasireguliuoti taip, kad tvirtinimo kablys (2) būtų maždaug per delno plotį žemiau dešiniojo klubo.
- ▶ Įrenginio balansavimas – žiūrėti "Įrenginio balansavimas"

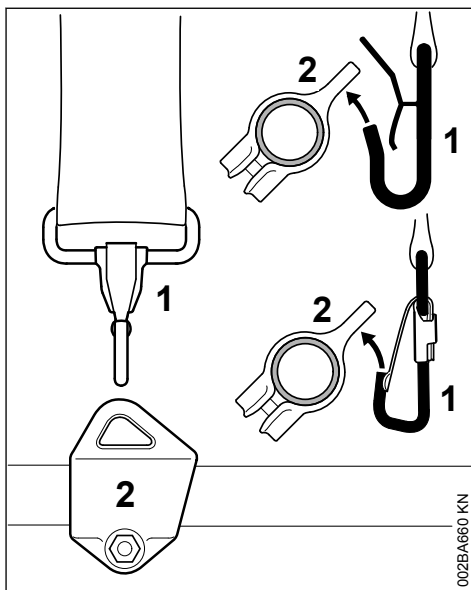
12.2 Pečių atramos diržai



- ▶ Dvipečių diržą (1) užsidėti ir užrakto plokštelę (3) užfiksuoti
- ▶ Sureguliuoti diržų ilgį – tvirtinimo kablys (2) turi būti, esant pakabintam motoriniam įrenginiui maždaug per plaštaką po dešiniuoju klubu
- ▶ Įrenginio balansavimas – žiūrėti "Įrenginio balansavimas"

13 Įrenginio balansavimas

13.1 Įrenginį pakabinti už diržo



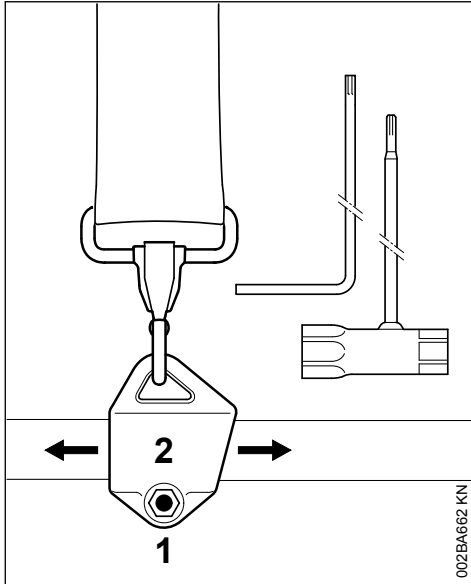
Diržo rūšis ir modelis priklauso nuo rinkos poreikių.

- ▶ Tvirtinimo kablių (1) įkabinti į kilpą (2) prie koto

13.2 Įrenginio balansavimas

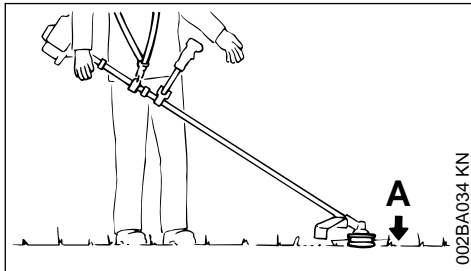
Priklausomai nuo sumontuotos pjovimo įrangos, įrenginys balansuojamas skirtingai.

Kol bus išpildytos skyrelyje "Švytuoklės padėtys" išvardintos sąlygos, reikia atlikti sekančius žingsnius:

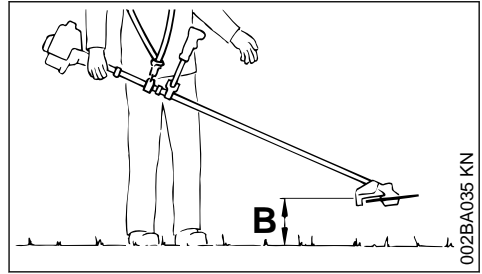


- ▶ Varžtą (1) atlaisvinti
- ▶ Kilpą nešimui (2) perstumti
- ▶ Varžtą (1) lengvai priveržti
- ▶ Leisti įrenginiui pasiūbuoti
- ▶ patikrinti "švytuoklės padėtį":

"Švytuoklės padėtys"



- Pjovimo įranga (A) kaip "pjovimo galvos", žolės pjovimo diskai ir brūzgynų peiliai
- ▶ turi lengvai liestis į žemę



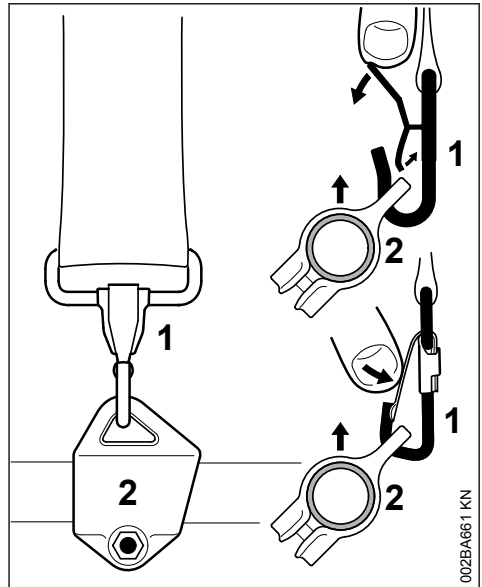
Medelių pjovimo diskai (B)

- ▶ turi "svyruoti" apie 20 cm (8 in.) virš žemės paviršiaus

Jeigu pasiekta teisinga padėtis, tada:

- ▶ Varžtą (1) prie kilpos diržui priveržti

13.3 Įrenginį pakabinti už diržo

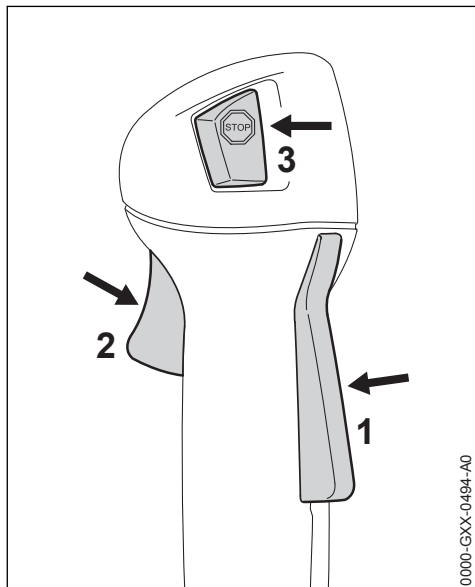


- ▶ Liežuvelį prie tvirtinimo kablo (1) paspausti ir ištraukti diržo kilpą (2) iš kablo

14 Variklio užvedimas/išjungimas

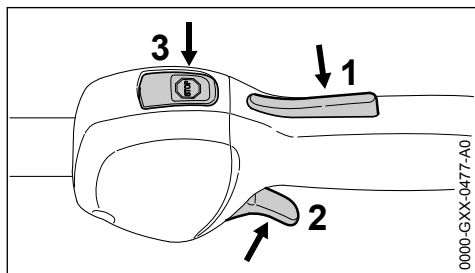
14.1 Valdymo elementai

14.1.1 Modelis su šienavimo rankena



- 1 Apsauginis akceleratoriaus klavišas
- 2 Akceleratoriaus rankenėlė
- 3 Stop-rankenėlė – su padėtimis darbo režimas ir Stop. Norint išjungti degimą, reikia paspausti išjungimo klavišą (⊖) – žiūrėti "Išjungimo klavišo ir degimo funkcija"

14.1.2 Modelis su kilpine rankena



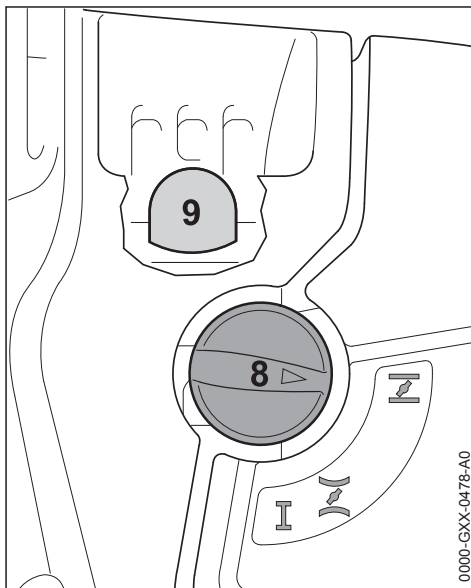
- 1 Apsauginis akceleratoriaus klavišas
- 2 Akceleratoriaus rankenėlė
- 3 Stop-rankenėlė – su padėtimis darbo režimas ir Stop. Norint išjungti degimą, reikia

paspausti išjungimo klavišą (⊖) – žiūrėti "Išjungimo klavišo ir degimo funkcija"



14.1.3 Išjungiklio padėtys ir uždegimas

Jei paspaudžiamas išjungimo klavišas, degimas išjungiamas ir variklis išsijungia. Paleidus išjungimo klavišas grįžta automatiškai atgal į padėtį **darbas**: Po to, kai variklis sustoja, padėtyje "Darbas", degimas automatiškai įsijungia – variklis pasiruošęs užvedimui ir gali būti įjungtas.

14.2 Variklio užvedimas

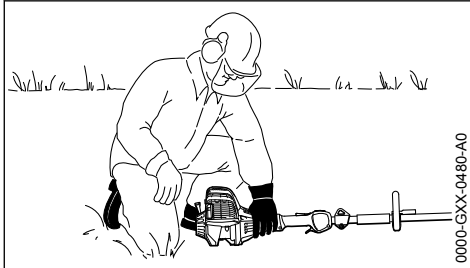
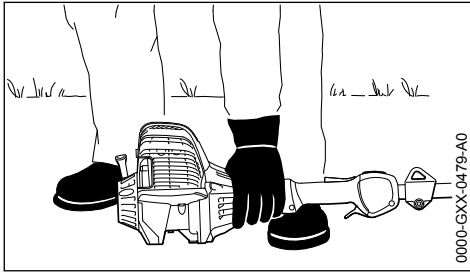


- ▶ Rankinį kuro siurbliuką (9) paspausti mažiausiai 5 kartus – taip pat jei kuro siurbliukas pripildytas degalais
- ▶ Užvedimo sklendės rankenėlę (8) paspausti ir priklausomai nuo variklio temperatūros pasukti į atitinkamą padėtį:

 esant šaltam varikliui
 esant šiltam varikliui – taip pat, jei variklis jau dirbęs, bet dar šaltas

Užvedimo sklendės rankenėlė turi užsifiksuoti.

14.2.1 Užvedimas



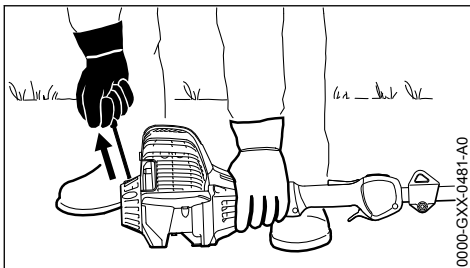
- ▶ įrenginį padėti saugiai ant žemės: atrama prie variklio ir pjovimo įrangos apsauginis gaubtas remiasi į žemę.
- ▶ jeigu yra, nuimti nuo pjovimo įrangos transportavimo apsaugą

Pjovimo įranga neturi liesti nei žemės paviršiaus, nei kokių nors daiktų– **nelaimingo atsitikimo pavojus!**

- ▶ užimti saugią padėtį – galimybės: stovint, pasilenkus arba klūpant
- ▶ įrenginį kaire ranka **stipriai** spausti prie žemės – tuo metu neliesti nei akceleratoriaus klavišo, nei apsauginio klavišo – nykštys po staterio korpusu

PRANESIMAS

Nespausti koto koja bei neklaupiti ant jo!



- ▶ su dešine ranka paimti už užvedimo rankenėlės

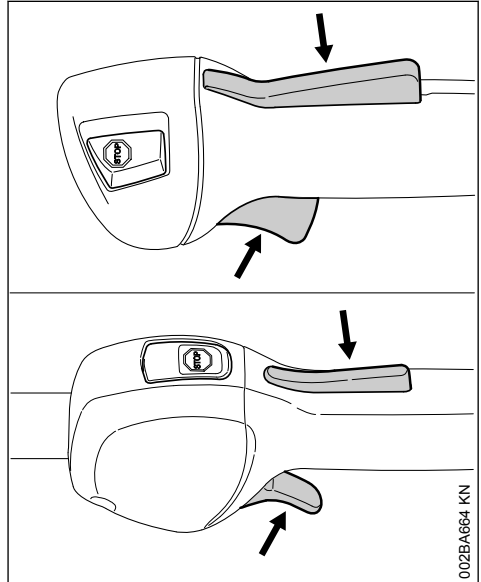
- ▶ Užvedimo rankenėlę traukti lėtai iki pirmų uždegimo procesų cilindre, po to greitai ir stipriai trūktelėti

PRANESIMAS

Virvutės neištraukti iki galo – **gali nutrūkti!**

- ▶ Starterio rankenėlės staigiai nepaleisti – atleidinėti vertikaliai, kad virvutė galėtų teisingai susivynioti
- ▶ užvedinėti, kol variklis pradės dirbti

14.2.2 Kai tik variklis pradeda dirbti



- ▶ Apsauginį klavišą paspausti ir pagazuoti – oro padavimo valdymo svirtas pašoka į darbinę padėtį **I** – po šalto starto leisti pašilti varikliui, keičiant apkrovą

⚠ ISPEJIMAS

Pavojus susižeisti į laisvos eigos metu judantį pjovimo įrankį. Karbiuratorių sureguliuoti taip, kad pjovimo įrankis laisvos eigos metu nejudėtų – žiūrėti "Karbiuratoriaus reguliavimas".

Įrenginys paruoštas darbui.

14.3 Išjungti variklį

- ▶ Išjungiklį paspausti – variklis sustoja – paleisti išjungiklį – jis sugrįžta atgal

14.4 Tolimesni nurodymai užvedimui

Variklis išsijungia padėtyje šaltam startui **I** arba įgyjant pagreitį.

- Oro padavimo valdymo svirtelę pastatyti ant **I** – toliau užvedinėti, kol variklis užsives

Variklis neužsiveda padėtyje "šiltas startas" **II**

- Oro padavimo valdymo svirtelę pastatyti ant **I** – toliau užvedinėti, kol variklis užsives

Variklis neužsiveda

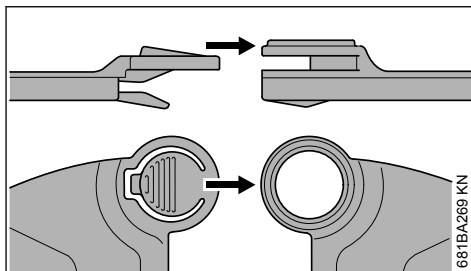
- patikrinti, ar visi valdymo elementai teisingai nustatyti
- patikrinti, ar yra degalų rezervuare, jei reikia pripildyti
- patikrinti, ar uždegimo laidai tvirtai uždėti
- Pakartoti užvedimo procesą

Variklis užsisiurbė

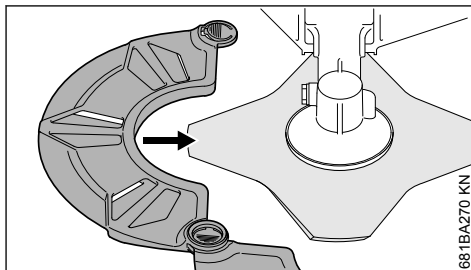
- Oro padavimo valdymo svirtelę pastatyti ant **I** – toliau užvedinėti, kol variklis užsives

Kuro rezervuaras buvo visiškai ištuštintas

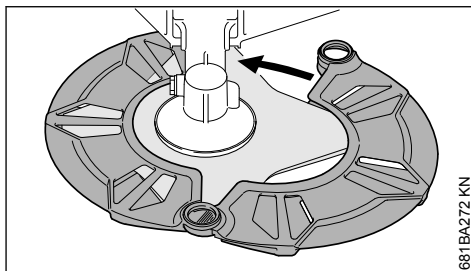
- po kuro užpildymo rankinį kuro siurbliuką paspausti mažiausiai 5 kartus – taip pat, jei jis ir pripildytas degalais
- Oro padavimo svirtelę nustatyti priklausomai nuo variklio temperatūros
- Vėl užvedinėti variklį



681BA269 KN



681BA270 KN



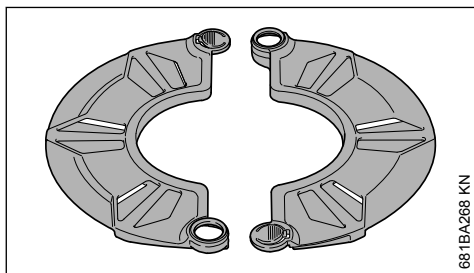
681BA272 KN

15 Įrenginio transportavimas

15.1 Naudoti transportavimo apsaugą

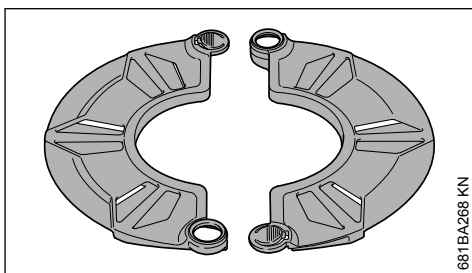
Transportavimo apsaugos rūšis priklauso nuo metalinės pjovimo įrangos, esančios tiekiamame motorinio įrenginio komplekte. Transportavimo apsaugą galima įsigyti kaip papildomą įrangą.

15.2 Žolės pjovimo peiliai 230 mm

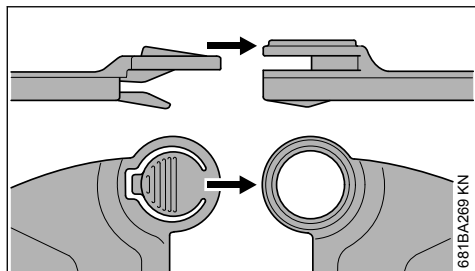


681BA268 KN

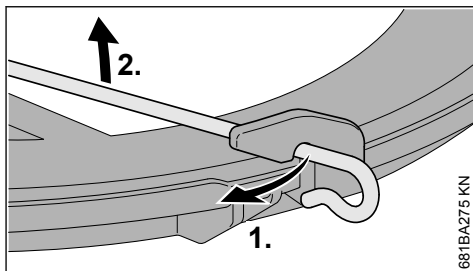
15.3 Brūzgynų peilis 250 mm



681BA268 KN

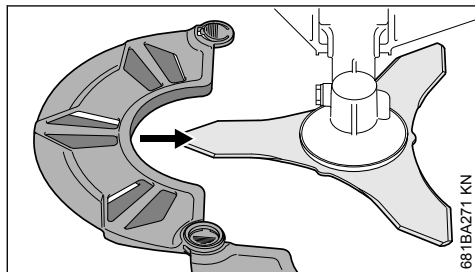


681BA269 KN

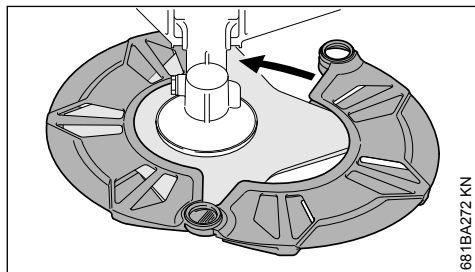


681BA275 KN

- ▶ Iškabinti fiksavimo lankelį transportavimo apsaugoje
- ▶ Lankelį atlenkti į šorę

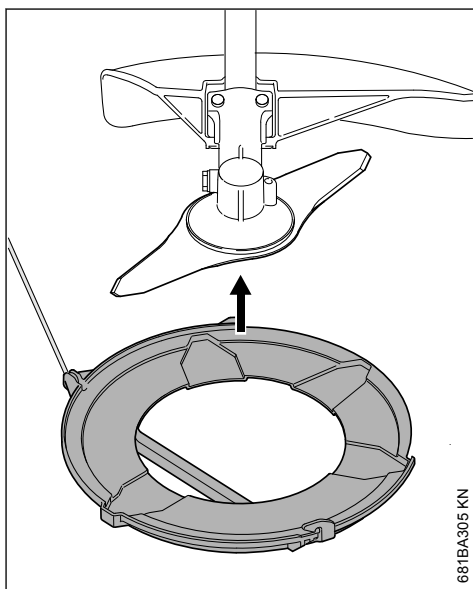


681BA271 KN



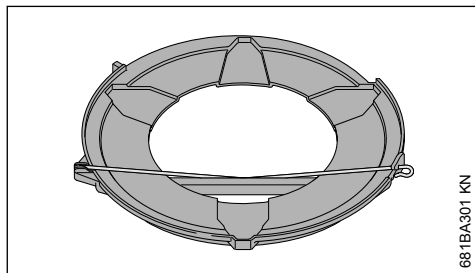
681BA272 KN

15.4 Žolės pjovimo diskai bis 260 mm

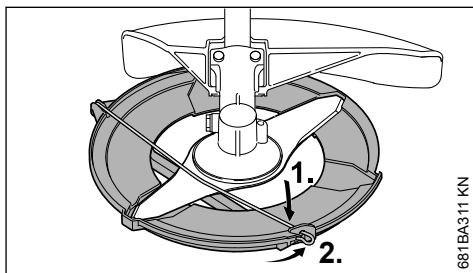


661BA305 KN

- ▶ Transportavimo apsaugą uždėti prie pjovimo įrangos iš apačios.



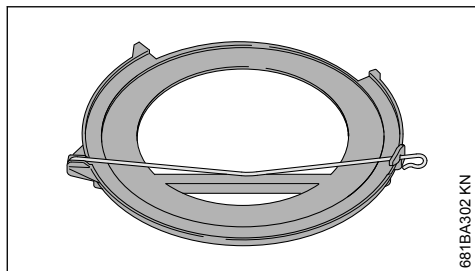
681BA301 KN



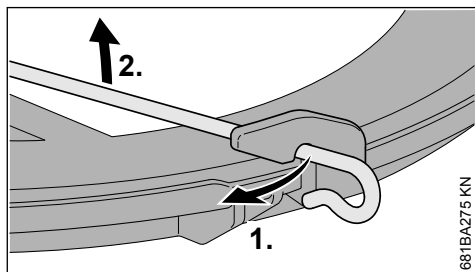
681BA311 KN

- ▶ Fiksavimo lankelį palenkti į vidų
- ▶ Fiksavimo lankelį transportavimo apsaugoje įkabinti

15.5 Medelių pjovimo diskams

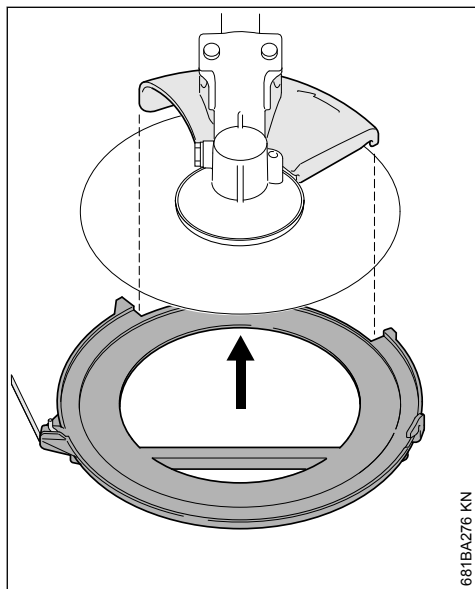


681BA302 KN



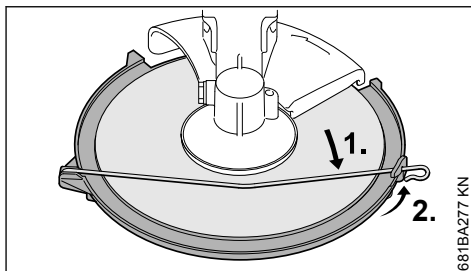
681BA275 KN

- Iškabinti fiksavimo lankelį transportavimo apsaugoje



681BA276 KN

- Lankelį atlenkti į šorę
- Transportavimo apsaugą uždėti prie pjovimo įrangos iš apačios, atkreipiant dėmesį į tai, kad apsauginis gaubtas būtų kiaurymės viduryje.



681BA277 KN

- Fiksavimo lankelį palenkti į vidų
- Fiksavimo lankelį transportavimo apsaugoje įkabinti

16 Nurodymai darbui

16.1 Darbo pradžioje

Naujas įrenginys iki trečio kuro užpildymo neturėtų dirbti pilnu apkrovimu, kad pridirbimo metu negautų per didelio krūvio. Pridirbimo metu judančios variklio detalės turi prisiderinti viena prie kitos – variklyje atsiranda didelė trintis. Variklis pasiekia maksimalų galingumą tik po 5 iki 15 užpildymų degalais.

16.2 Darbo metu

po ilgesnio variklio apkrovimo darbo metu, leisti jam trumpai padirbti laisva eiga, kol jis pravės, kad variklio detalės (uždegimo sistema, karbiuratorius) per daug neįkaistų.

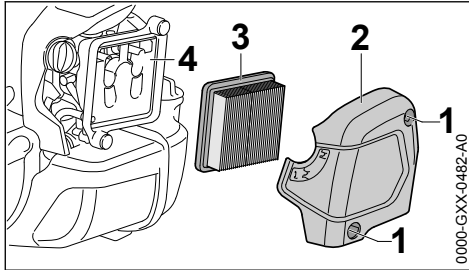
16.3 Po darbo

Trumpam išjungus variklį: leisti jam atvėsti. Įrenginį su pilnu degalų rezervuaru laikyti iki sekančio panaudojimo sausoje, saugioje vietoje, atokiau nuo atviros ugnies. ilgesnį laiką nesinaudojant įrenginiu – žiūrėti "Įrenginio saugojimas".

17 Oro filtro pakeitimas

Filtro tarnavimo laikas vidutiniškai trunka daugiau nei vieneri metai. Filtro dangtelio nenuimti ir oro filtro nekeisti, kol galingumas žymiai nesumažės.

17.1 Kai variklio galingumas žymiai sumažėja



- ▶ Užvedimo rankenėlę pasukti ant \bar{I}
- ▶ Varžtus (1) atlaisvinti
- ▶ Filtro dangtelį (2) nuimti
- ▶ Nuvalyti nuo filtro ir aplink jį stambius nešvarumus
- ▶ Filtrą (3) nuimti
- ▶ užterštą ar pažeistą filtrą (3) pakeisti nauju
- ▶ pažeistas dalis pakeisti

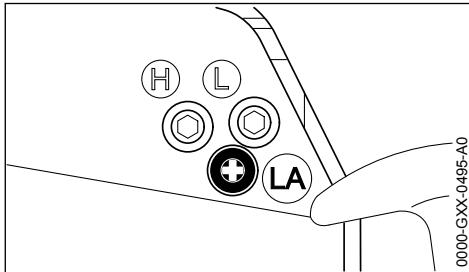
17.2 Filtro įdėjimas

- ▶ Naują filtrą (3) įdėti į filtro korpusą ir uždėti filtro dangtelį
- ▶ Varžtus (1) įsukti ir priveržti

18 Karbiuratoriaus reguliavimas

Ši įrenginio karbiuratoriaus padėtis jau gamykloje sureguliuota taip, kad varikliui bet kokiaje darbinėje padėtyje paduodamas optimalus degalų-oro mišinys.

18.1 Laisvos eigos reguliavimas



Variklis sustoja laisvos eigos metu

- ▶ Leisti pašilti varikliui apie 3 min
- ▶ Laisvos eigos atraminį varžtą (LA) lėtai sukėti laikrodžio rodyklės kryptimi, kol variklis pradės dirbti lygiai – darbinis įrankis neturi sustoti

Pjovimo įranga sukasi laisvos eigos metu

- ▶ Laisvos eigos atraminį varžtą (LA) lėtai sukėti prieš laikrodžio rodyklę, kol darbinis įrankis sustos, tada 1/2 iki 3/4 rato pasukti ta pačia kryptimi

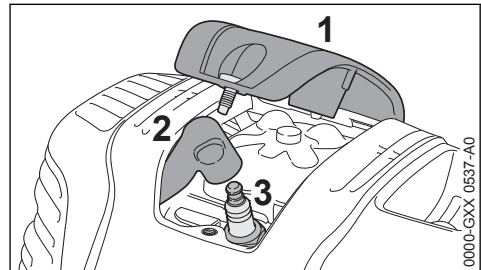
! ISPEJIMAS

Jeigu pjovimo įranga po laisvos eigos reguliavimo nesustoja, parodyti motorinį įrenginį specialistui.

19 Uždegimo žvakė

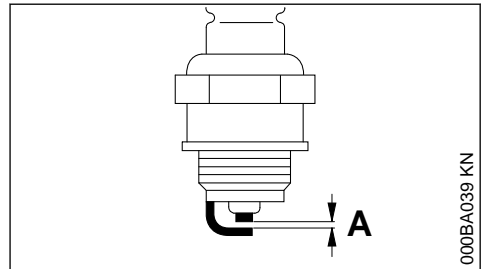
- ▶ esant nepakankamam variklio galingumui, blogam užvedimui arba laisvos eigos sutrikimams, visų pirma patikrinti uždegimo žvakę.
- ▶ Po maždaug 100 darbo valandų uždegimo žvakę pakeisti – jeigu elektrodai labai apdegę, dar anksčiau – naudoti tik STIHL rekomenduojamas, žvakes su apsauga nuo trukdžių – žiūrėti "Techniniai daviniai"

19.1 Uždegimo žvakės išmontavimas



- ▶ Dangtelį (1) nusukti
- ▶ Uždegimo laidą (2) nuimti
- ▶ Uždegimo žvakę (3) išsukti

19.2 Patikrinti uždegimo žvakę

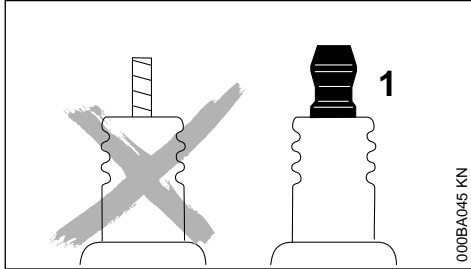


- ▶ užterštą uždegimo žvakę išvalyti

- ▶ patikrinti nuotolį tarp elektrodų (A) ir jei reikia pereguliuoti, atstumo dydį – žiūrėti "Techniniai daviniai"
- ▶ pašalinti uždegimo žvakės užteršimo priežastis

Galimos priežastys:

- per daug variklinės alyvos degaluose
- užterštas oro filtras
- nepalankios darbo sąlygos



ISPEJIMAS

Kai blogai užsukta varžlė (1) ar jos nėra, gali susidaryti kibirkštys. Jeigu dirbama degioje ar sprogiroje aplinkoje, gali kilti gaisras ar įvykti sproginimas. Asmenys gali būti sunkiai sužeisti arba gali būti padaryta turtinė žala.

- ▶ naudoti apsaugotas nuo trukdžių uždegimo žvakes su tvirta varžle

19.3 Uždegimo žvakės sumontavimas

- ▶ Uždegimo žvakę (3) įsukti
- ▶ Uždegimo žvakę (3) priveržti universaliu raktu
- ▶ Uždegimo laidą (2) vėl tvirtai uždėti ant uždegimo žvakės
- ▶ Dangtelį (2) uždėti ir priveržti

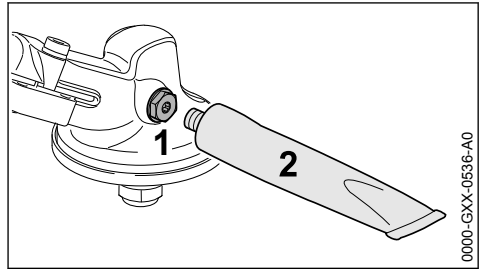
20 Variklio darbas

Jeigu nepaisant išvalyto oro filtro ir teisingo karbiuratoriaus suregulavimo variklio darbas nepatenkinamas, priežastis gali būti duslintuve.

Leisti prekybos atstovui patikrinti ar neužterštas (neapanglėjęs) duslintuvas!

STIHL rekomenduoja techninės priežiūros ir remonto darbus pavesti atlikti tik specializuotam STIHL prekybos atstovui.

21 Reduktoriaus tepimas



Reduktoriaus tepimą tikrinti kas 25 darbo valandos ir jei reikia sutepti:

- ▶ Varžtą (1) išsukti
- ▶ Jeigu ant varžto (1) nesimato tepalo žymių: tūbelę (2) su STIHL reduktorių tepalu (Specialus priedas) įsukti
- ▶ Maksimaliai 5 g (1/5 oz.) reduktorių tepalo iš tūbelės (2) įspausti į reduktorių

PRANESIMAS

Nepripildyti viso reduktoriaus korpuso tepalu.

- ▶ Tūbelę (2) išsukti
- ▶ Varžtą (1) vėl įsukti ir priveržti

22 Įrenginio saugojimas

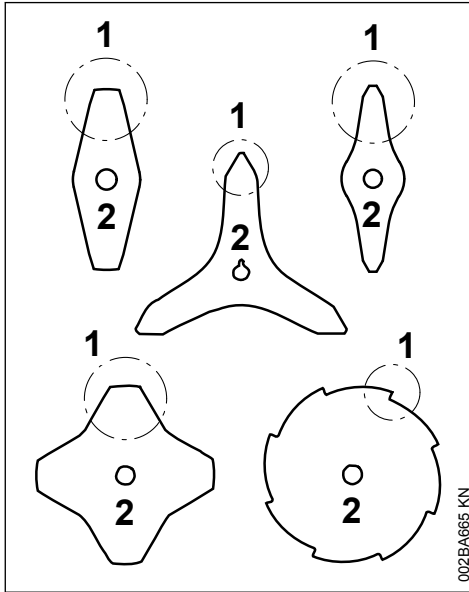
Kai darbo pertrauka apie 30 dienų

- ▶ Degalų rezervuarą gerai vėdinamoje patalpoje ištuštinti ir išvalyti
- ▶ Degalus sunaikinti pagal gamtos apsaugos reikalavimus.
- ▶ Jei yra rankinis degalų siurbliukas: Rankinį degalų siurbliuką paspauskite mažiausiai 5 kartų
- ▶ Užvesti variklį ir tol leisti jam veikti tuščiajame eiga, kol variklis užges
- ▶ Pjovimo įrangą nuimti, nuvalyti ir patikrinti Metalinę pjovimo įrangą patepti apsaugine alyva.
- ▶ Įrenginį kruopščiai nuvalyti
- ▶ Oro filtro valymas
- ▶ Įrenginį saugoti sausoje ir saugioje vietoje – apsaugoti nuo neteisėto panaudojimo (pvz. vaikų)

23 Metalinės pjovimo įrangos aštrinimas

- ▶ Pjovimo įrangą nedaug nusidėvėjusią aštrinti su dilde (Speciali įranga) – esant stipriam nusidėvimui ir užvartoms su galandinimo įrenginiu arba kreiptis į specialistą – STIHL rekomenduoja STIHL prekybos atstovą

- Dažnai aštrinti, nuimti mažiau paviršiaus nedideliame paaštrinimui pakaks pabraukti dilde du - tris kartus



- Visas peilio dalis (1) aštrinti vienodai – nekeičiant jų formos (2)

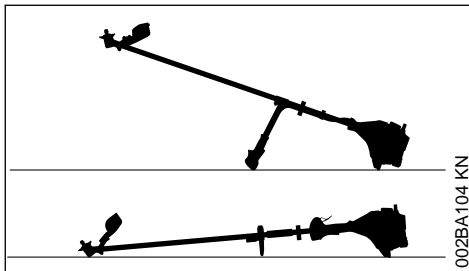
Daugiau nurodymų aštrinimui rasite ant pjovimo įrangos supakavimo. Todėl saugoti įpakavimą.

23.1 Balansavimas

- apie 5 kartus paaštrinti, tada pjovimo įrangą balansuoti su STIHL šabloną (Specialus priedas) arba kreiptis į specialistą – STIHL rekomenduoja STIHL prekybos atstovą

24 "Pjovimo galvą" prižiūrėti

24.1 Motorinį įrenginį padėti



- Išjungti variklį
- Motorinį įrenginį padėti taip, kad pjovimo įranga būtų viršuje

24.2 Pjovimo valo keitimas

Prieš keičiant pjovimo valą, būtinai patikrinti "pjovimo galvos" sudilimą.

! ISPEJIMAS

Jeigu matomas stiprus nusidėvėjimas, reikia pakeisti visą "pjovimo galvą".

Pjovimo valas toliau vadinamas trumpai "valas".

Kartu su "pjovimo galva" tiekama instrukcija, kurioje su iliustracijomis pavaizduotas valo keitimas. Todėl "pjovimo galvos" instrukciją reikia saugoti.

- Jei reikia nuimti "pjovimo galvą"

24.3 Pjovimo valo reguliavimas

STIHL SuperCut

Valas reguliuojamas automatiškai, kai valo ilgis min. **6 cm (2 1/2 in)** – peilis prie apsauginio gaubto sutrumpina valo galus iki optimalaus ilgio.

STIHL AutoCut

- Įrenginį su veikiančiu varikliu laikyti lygiagrečiai virš vejos – "pjovimo galva" turi sukstis
- "Pjovimo galva" stuktelėti į žemę – valas sureguliuojamas ir peiliu prie apsaugos sutrumpinamas teisingu ilgiu

Kiekvieną kartą stuktelėjus į žemę, nustatomas valo ilgis. Todėl darbo metu stebėti "pjovimo galvos" pjovimo našumą. Jeigu "pjovimo galva" dažnai liečiamas į žemės paviršių, kiekvieną kartą peilis nupjauna nepanaudotus pjovimo valo galus.

Valo ilgis reguliuojamas tik tada, kai abu valo galai yra mažiausiai **2,5 cm (1 in.)** ilgio.

STIHL TrimCut

! ISPEJIMAS

Reguliuojant valo ilgį ranka, būtina išjungti variklį – priešingu atveju kyla **nelaimingo atsitikimo pavojus!**

- Ritės korpusą pakelti – pasukti prieš laikrodžio rodyklę – apie 1/6 rato – iki atramos – ir leisti vėl susivynioti
- Valo galus ištraukti į išorę

Procesą, reikalui esant pakartoti, kol abu valo galai sieks peilį prie apsaugos.

Vienas atvyniojimas atlaisvina apie **4 cm (1 1/2 col.)** ilgio valo.

24.4 Pjovimo valą pakeisti

STIHL PolyCut

"Pjovimo galvoje" PolyCut vietoje pjovimo peilių gali būti įdedami valo galai.

STIHL DuroCut, STIHL PolyCut



ISPEJIMAS

Ranka užvyniojant valą ant "pjovimo galvos", būtina išjungti variklį – kyla **nelaimingo atsitikimo pavojus!**

- ▶ Valą ant pjovimo galvos dėti pagal kartu tiekiamą instrukciją

24.5 Peilius pakeisti

24.5.1 STIHL PolyCut

Prieš keičiant peilius būtina patikrinti "pjovimo galvos" būklę.



ISPEJIMAS

Jeigu matomas stiprus nusidėvėjimas, reikia pakeisti visą "pjovimo galvą".

Pjovimo peiliai toliau trumpai vadinami "peiliai".

25 Techninė priežiūra ir remontas

Duomenys tinka tik normalioms eksploataavimo sąlygoms. Esant apsunkintoms sąlygoms (daug dulkių) ir prailgintam kasdieniam darbui, nurodytus intervalus atitinkamai sumažinti.		prieš darbo pradžią	baigus darbą ar kasdien	po kiekvieno degalų užpylimo	kas savaitę	kas mėnesį	kartą į metus	esant trukdžiams	esant pažeidimams	jei reikia
Visas gaminy	Vizuali apžiūra (būklė, sandarumas)	X		X						
	valyti		X							
	Pažeistas dalis pakeisti	X							X	
Valdymo rankena	veikimo tikrinimas	X		X						
Oro filtras	Vizualinė apžiūra					X		X		
	pakeisti ²⁾								X	
Rankinis degalų siurblys (jei yra)	patikrinti	X								
	taiso specialistas ¹⁾								X	
Degalų rezervuaro filtras	patikrinti techninio aptarnavimo tarnyboje ¹⁾							X		
	pakeičia prekybos atstovas ¹⁾						X		X	X

Kartu su "pjovimo galva" tiekama instrukcija, kurioje su iliustracijomis pavaizduotas peilių keitimas. Todėl "pjovimo galvos" instrukciją reikia saugoti.



ISPEJIMAS

Ranka užvyniojant valą ant "pjovimo galvos", būtina išjungti variklį – kyla **nelaimingo atsitikimo pavojus!**

- ▶ "Pjovimo galvos" nuėmimas
- ▶ Peilį pakeisti, kaip nurodyta iliustruotoje instrukcijoje
- ▶ Vėl sumontuoti "pjovimo galvą"

Duomenys tinka tik normalioms eksploataavimo sąlygoms. Esant apsunkintoms sąlygoms (daug dulkių) ir prailgintam kasdieniniam darbui, nurodytus intervalus atitinkamai sumažinti.		prieš darbo pradžią	baigus darbą ar kasdien	po kiekvieno degalų užpylimo	kas savaitę	kas mėnesį	kartą į metus	esant trukčiams	esant pažeidimams	jei reikia
Degalų bakas	valyti							X		X
Karbiuratorius	Patikrinti laisvą eigą, pjovimo įranga neturi sukctis	X		X						
	Laisvos eigos reguliavimas									X
Uždegimo žvakė	Tarpo tarp elektrodų pareguliuavimas							X		
	keisti kas 100 darbo valandų									
Aušinimo angos	Vizualinė apžiūra		X							
	valyti									X
Cilindro briaunos	išvalo specialistas ¹⁾						X			
Vožtuvo tarpas	jei sumažėjo galia arba reikia daug daugiau jėgos užvesti, patikrinti vožtuvo tarpą, ir, jei reikia, paversti prekybos atstovui jį nustatyti ¹⁾							X		X
Degimo kamera	kas 150 darbo valandų paversti prekybos atstovui išvalyti ¹⁾									X
Varžtiniai bei veržliniai sujungimai (išskyrus karbiuratoriaus reguliavimo varžtus)	paveržti									X
Antivibraciniai elementai	patikrinti	X						X		X
	pakeičia prekybos atstovas ¹⁾								X	
Pjovimo įrangai	Vizualinė apžiūra	X		X						
	pakeisti								X	
	patikrinti, ar tvirtai laikosi	X		X						
Metalinė pjovimo įranga	paaštrinti	X								X
Reduktoriaus tepimas	patikrinti				X					
	papildyti									X
Lipdukas su saugos piktogramomis	pakeisti							X		

¹⁾STIHL rekomenduoja STIHL prekybos atstovą

²⁾tik kai variklio galia juntamai sumažėja

26 Kaip sumažinti įrenginio dėvėjimąsi ir išvengti gedimų

Šios instrukcijos nurodymų laikymasis leidžia išvengti pernelyg didelio susidėvėjimo ir įrenginio gedimų.

Reikia taip kruopščiai naudoti, prižiūrėti ir saugoti įrenginį, kaip aprašyta šioje naudojimo instrukcijoje.

Dėl visų gedimų, kurie atsirado dėl saugumo, valdymo ir priežiūros nurodymų nesilaikymo, atsakingas pats naudotojas. Prie jų priskiriami šie gedimai:

- dėl STIHL neleidžiamų įrenginio konstrukcijos pakeitimų
- dėl papildomos įrangos, kuri yra prastos kokybės arba nerekomenduojama bei netinka šiam įrenginiui, naudojimo
- dėl įrenginio naudojimo ne pagal paskirtį
- dėl įrenginio naudojimo sportinėse ir kitose varžybose
- dėl tolimesnio įrenginio su pažeistomis detalėmis ar mazgais naudojimo

26.1 Techninės priežiūros darbai

Visi skyriuje „Nurodymai techninei priežiūrai ir remontui“ aprašyti darbai turi būti atliekami reguliariai. Jeigu šių darbų negali atlikti pats naudotojas, reikia kreiptis į specializuotas dirbtuves.

STIHL rekomenduoja techninės priežiūros ir remonto darbus pavesti atlikti tik specializuotam STIHL prekybos atstovui. STIHL specializuoti pardavėjai reguliariai apmokomi ir gauna techninę informaciją.

Jeigu šie darbai nebuvo atlikti arba atlikti nereguliariai, gali atsirasti gedimai, dėl kurių atsakingas pats naudotojas. Dazų gehören u. a.:

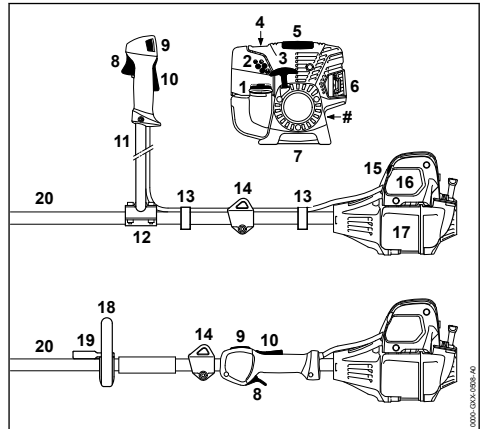
- variklio gedimai dėl ne laiku atliktos ar netinkamos techninės priežiūros (pvz. oro ir degalų filtrų), neteisingo karbiuratoriaus suregulavimo arba nepakankamo aušinimo angų valymo (starterio grotelių, cilindro briaunų)
- korozija ir kiti dėl jos atsiradę gedimai dėl neteisingo sandėliavimo
- gedimai ir pasekmės dėl neoriginalių, nekokybiškų detalių naudojimo

26.2 Besidėvinčios detalės

Kai kurios įrenginio detalės normaliai dėvėsi, taip pat ir įrenginį eksploatuojant pagal paskirtį, todėl priklausomai nuo rūšies ir naudojimo trukmės, būtina jas laiku pakeisti. Prie jų priskiriama:

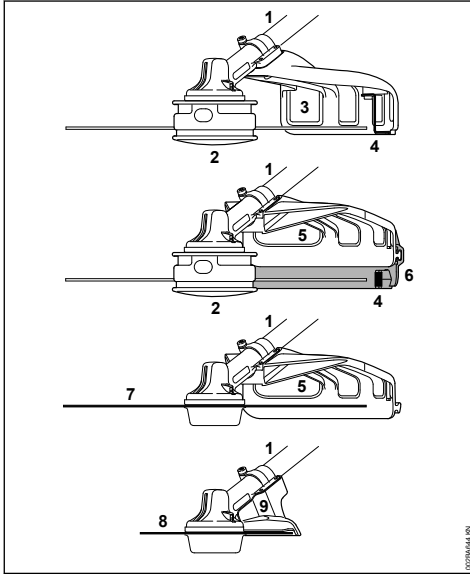
- Pjovimo įranga (visų rūšių)
- Pjovimo įrangos tvirtinimo detalės (darbinė lėkštelė, veržlė ir kt.)
- Pjovimo įrangos apsauginiai gaubtai
- Sankaba
- Filtrai (oro, degalų)
- Užvedimo mechanizmas
- Uždegimo žvakė
- Antivibraciniai elementai

27 Svarbiausios dalys



- 1 Degalų rezervuaro kamštis
- 2 Karbiuratoriaus reguliavimo varžtai
- 3 Užvedimo rankenėlė
- 4 Rankinis degalų siurbliukas
- 5 Gaubtas
- 6 Duslintuvas
- 7 Apatinė atrama
- 8 Akceleratoriaus rankenėlė
- 9 Išjungiklis
- 10 Apsauginis akceleratoriaus klavišas
- 11 Dvipusė rankena
- 12 Rankenos atrama
- 13 Gazo troselio laikiklis
- 14 Kilpa diržui
- 15 Oro ir kuro padavimo valdymo rankenėlė
- 16 Oro filtro dangtelis
- 17 Degalų bakas
- 18 Kilpinė rankena
- 19 Žingsnio ribotuvas
- 20 Kotas

Įrenginio numeris



- 1 Kotas
- 2 "Pjovimo galva"
- 3 Apsauginis gaubtas (tik "pjovimo galvoms")
- 4 Peilis (pjovimo valui)
- 5 Apsauginis gaubtas (visai žolės pjovimo įrangai)
- 6 Apsauginės juostos ("pjovimo galvoms")
- 7 Metalinė pjovimo įranga
- 8 Metalinis diskas
- 9 Apsauga (tik medelių pjovimo diskams)

28 Techniniai daviniai

28.1 Variklis

STIHL vieno cilindro keturtaktis variklis, tepamas mišiniu

Cilindro darbo tūris:	28,4 cm ³
Cilindro vidaus skersmuo:	38 mm
Stūmoklio eiga:	25 mm
Variklio galia pagal ISO 8893:	0,95 kW (1,3 AG) esant 7000 1/min
Laisvos eigos sūkių skaičius:	2800 1/min
Rekomenduojamas sūkių skaičius (nominali vertė):	9500 1/min
Maks. darbinio veleno sūkių skaičius (darbinės dalies):	7150 1/min

Vožtuvo tarpas

Įleidimo vožtuvas: 0,10 mm
 Išleidimo vožtuvas: 0,10 mm

28.2 Uždegimo sistema

Elektroniniu būdu valdomas magnetinis uždegiklis

Uždegimo žvakė (su Bosch USR 7 AC apsauga nuo trukdžių):
 Atstumas tarp elektrodų: 0,5 mm

28.3 Maitinimo sistema

Nejautrus padėties kitimui membraninis karbiuratorius su integruotu degalų siurbliuku

Degalų rezervuaro talpa: 710 cm³ (0,71 l)

28.4 Svoris

be degalų, be pjovimo įrangos ir apsaugos
 FS 89: 5,8 kg
 FS 89 R: 5,5 kg

28.5 Garso ir vibracijos vertės

Išsamesnius duomenis apie atitikimą vibracijos reikalavimams pagal direktyvą 2002/44/EG ieškokite www.stihl.com/vib.

28.5.1 Garso slėgio lygis L_{peq} pagal ISO 22868

su "pjovimo galva":
 FS 89 su dvipuse rankena: 96 dB(A)
 FS 89 R: 96 dB(A)
 su metaline žolės pjovimo įranga
 FS 89 su dvipuse rankena: 94 dB(A)
 FS 89 R su žingsnio ribotuvu: 94 dB(A)

28.5.2 Garso galios lygis L_w pagal ISO 22868

su "pjovimo galva":
 FS 89 su dvipuse rankena: 107 dB(A)
 FS 89 R: 107 dB(A)
 su metaline žolės pjovimo įranga
 FS 89 su dvipuse rankena: 107 dB(A)
 FS 89 R su žingsnio ribotuvu: 107 dB(A)

28.5.3 Vibracijos vertė a_{hv,eq} pagal ISO 22867

su "pjovimo galva":	Kairioji rankena	Dešinioji rankena
FS 89 su šienavimo rankena:	4,8 m/s ²	3,8 m/s ²
FS 89 R:	5,6 m/s ²	5,3 m/s ²
su metaline žolės pjovimo įranga	Kairioji rankena	Dešinioji rankena
FS 89 su šienavimo rankena:	4,1 m/s ²	3,2 m/s ²
FS 89 R su žingsnio ribotuvu:	4,3 m/s ²	4,6 m/s ²

Garso lygio ir triukšmo lygio K-Wert nach RL 2006/42/EG = 2,0 dB(A); faktoriaus vertė pagal K-vibracijos K- faktoriaus vertė pagal RL 2006/42/EG = 2,0 m/s².

28.6 REACH

REACH pažymi ES potvarkį dėl registravimo, vertinimo ir chemikalų leistinas normas.

Informacijos apie atitikimą REACH potvarkiui (ES) Nr. 1907/2006 žiūrėti www.stihl.com/reach

28.7 Išmetamųjų dujų emisijos vertė

ES tipo patvirtinimo metodu išmatuota CO₂ vertė yra nurodyta www.stihl.com/co2 puslapyje kartu su konkretais gaminio techniniais duomenimis.

Išmatuota CO₂ vertė nustatyta remiantis tipišku varikliu taikant standartizuotą tikrinimo metodą laboratorijos sąlygomis ir nėra aiški arba numanoma konkretaus variklio eksploatacinių charakteristikų garantija.

Jei laikomasi šioje naudojimo instrukcijoje aprašytos paskirties ir nurodytos techninės priežiūros, išmetamųjų dujų emisijos vertei keliami reikalavimai išpildomi. Bet kokia variklio modifikacija panaikina leidimą jį eksploatuoti.

29 Pastabos dėl remonto darbų

Šio įrenginio naudotojas gali atlikti tik tuos priežiūros ir remonto darbus, kurie aprašyti šioje naudojimo instrukcijoje. Kitus remonto darbus gali atlikti tik specializuotas pardavėjas.

STIHL rekomenduoja techninės priežiūros ir remonto darbus pavesti atlikti tik specializuotam STIHL prekybos atstovui. STIHL specializuoti pardavėjai reguliariai apmokomi ir gauna techninę informaciją.

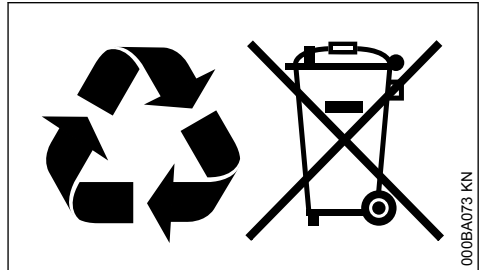
Remontuojant naudoti tik atsargines dalis, kurias STIHL leidžia naudoti šiam įrenginiui. Naudoti tik kokybiškas atsargines detales. Priešingu atveju gali kilti nelaimingo atsitikimo pavojus ar atsirasti gedimai įrenginyje.

STIHL rekomenduoja naudoti tik STIHL originalias atsargines detales.

STIHL originalias atsargines dalis atpažinsite pagal STIHL atsarginės detalės numerį, pagal užrašą **STIHL** ir taip pat STIHL atsarginės detalės atpažinimo ženklą **S** (ant smulkių detalių gali būti tik šis ženklas).

30 Antrinis panaudojimas

Sunaikinant laikytis specifinių šalies reikalavimų antriniam perdirbimui.



STIHL prietaisai nepriskiriami buitiniams šiukšlėms. STIHL įrenginį, akumuliatorių, priedus ir supakavimą pristatyti nekenksmingam aplinkai antriniam perdirbimui.

Aktuali informacija apie atliekų šalinimą yra pas STIHL prekybos atstovą.

31 ES- atitikties sertifikatas

ANDREAS STIHL AG & Co. KG
Badstr. 115
D-71336 Waiblingen

Vokietija

prisiimdama visą atsakomybę deklaruoja, kad

Gaminio rūšis: Motorinė žoliapjovė
Gamintojo prekių ženklas: STIHL
Tipas: FS 89
FS 89 R

Serijos identifikacinis numeris: 4180

Cilindro darbinis tūris: 28,4 cm³

atitinka jam taikomas Direktyvų 2011/65/ES, 2006/42/EB, 2014/30/ES ir 2000/14/EB nuostatas ir yra sukonstruotas bei pagamintas vadovaujantis toliau išvardytų standartų versijomis, galiojusiomis pagaminimo metu:

EN ISO 11806-1, EN 55012, EN 61000-6-1

Išmatuotasis ir garantuotasis garso galios lygis buvo nustatyti vadovaujantis Direktyvos 2000/14/EB V priedu taikant ISO 10884 standartą.

Išmatuotasis garso galios lygis

FS 89: 107 dB(A)
FS 89 R 107 dB(A)

Garantuojamas garso galios lygis

FS 89: 109 dB(A)
FS 89 R 109 dB(A)

Techninē dokumentācija saugoma:

ANDREAS STIHL AG & Co. KG
Produktzulassung

Pagaminimo metai ir įrenginio numeris nurodyti
ant įrenginio.

Waiblingen, 2020.07.15

ANDREAS STIHL AG & Co. KG

[monēs vardu

Dr. Jürgen Hoffmann

Skyriaus vadovas Produktzulassung Produkto
regulīavimas



Saturs

1	Par lietošanas instrukciju.....	38
2	Drošības noteikumi un darba tehnika.....	39
3	Pieļaujamās griezējinstrumentu, aizsargap- valku, rokturu un pārnēsāšanas siksnu kom- binācijas.....	48
4	Divkārsā roktura uzstādīšana.....	49
5	Cilpas roktura pievienošana.....	51
6	Gāzes vada iestatīšana.....	52
7	Nešanas cilpas uzstādīšana.....	52
8	Aizsarga montāža.....	53
9	Griezējinstrumenta montāža.....	54
10	Degviela.....	57
11	Iepildiet degvielu.....	58
12	Pārnēsāšanas siksnas uzlikšana.....	59
13	Ierīces līdzsvarošana.....	60
14	Motora iedarbināšana un apturēšana.....	61
15	Ierīces transportēšana.....	63
16	Norādījumi darbam.....	66
17	Gaisa filtra nomaiņa.....	66
18	Karburatora regulēšana.....	66
19	Aizdedzes svece.....	67
20	Motora darbība.....	68
21	Reduktora eļļošana.....	68
22	Ierīces uzglabāšana.....	68
23	Metāla griezējinstrumentu uzasināšana.....	68
24	Pļaušanas galvas apkope.....	69
25	Norādījumi par apkopi un kopšanu.....	70
26	Nodilšanas samazināšana un izvairīšanās no bojājumiem	72

27	Svarīgākās detaļas.....	73
28	Tehniskie dati.....	73
29	Norādījumi par labošanu.....	74
30	Utilizācija.....	74
31	ES atbilstības deklarācija.....	75

Cienītais Klient!

Pateicamies, ka esat izvēlējušies firmas STIHL
augstās kvalitātes izstrādājumu.

Šis izstrādājums ir izgatavots ar mūsdienīgām
ražošanas tehnoloģijām, piemērojot visaptvero-
šus kvalitātes nodrošināšanas pasākumus. Mēs
pieliekam visas pūles, lai piepildītu Jūsu vēlmes
un Jūs varētu bez problēmām strādāt ar šo ierīci.

Ja Jums ir jautājumi par ierīci, lūdzu, vērsieties
pie dīlera vai tieši pie mūsu realizācijas
uzņēmuma.

Jūsu

Dr. Nikolas Stihl

1 Par lietošanas instrukciju

1.1 Piktogrammas

Uz ierīces atrodamo piktogrammu nozīme ir
izskaidrota šajā lietošanas instrukcijā.

Atkarībā no ierīces un tās aprīkojuma uz ierīces
var būt izvietotas šādas piktogrammas.



Degvielas tvertne; benzīna un moto-
reļļas degmaisījums



Dekompresijas vārsta aktivēšana



Degvielas rokas sūknis



Darbināt degvielas rokas sūknī



Smērvielas tūbiņa



Gaisa iesūkšanas atvere: ekspluatā-
cijai vasaras apstākļos



Gaisa iesūkšanas atvere: ekspluatā-
cijai ziemas apstākļos



Roktura apsilde

1.2 Nodaļu apzīmējumi tekstā



BRĪDINĀJUMS

Brīdinājums par nelaimes gadījumiem un traumu risku cilvēkiem, kā arī par būtiskiem materiāliem zaudējumiem.

NORĀDĪJUMS

Brīdinājums par ierīces vai tās atsevišķu detaļu bojājuma iespējamību.

1.3 Tehniskie jauninājumi

STIHL nepārtraukti strādā pie mašīnu un ierīču pilnveidošanas, tāpēc tiek rezervētas tiesības mainīt komplektācijas apjomu, tehniku un aprīkojumu.

Dati un attēli lietošanas instrukcijā nevar kalpot par pamatu pretenziju iesniegšanai.

2 Drošības noteikumi un darba tehnika



Strādājot ar šo motorizēto ierīci, ir jāievēro īpaši drošības pasākumi, jo tās griezējinstrumentu darbojas ar ļoti lieliem apgriezieniem.



Pirms darba uzsākšanas uzmanīgi izlasiet visu lietošanas instrukciju un saglabājiet to vēlākai izmantošanai. Lietošanas instrukcijas neievērošana var apdraudēt dzīvību.

Jāņem vērā visi spēkā esošie darba drošības priekšraksti, piemēram, arodu asociāciju, sociālo kasu, darba aizsardzības iestāžu un citi noteikumi.

Tam, kurš pirmo reizi strādā ar motorizēto ierīci: no pārdevēja vai cita speciālista jāuzzina informācija par tās drošu lietošanu – vai jāpiedalās speciālos kursos.

Nepilngadīgie nedrīkst strādāt ar motorizēto ierīci – izņemot par 16 gadiem vecākus jauniešus, kas tiek apmācīti, strādājot pieaugušo uzraudzībā.

Bērniem, dzīvniekiem un skatītājiem jāuzturas drošā attālumā.

Neizmantošanas laikā motorizētā ierīce jānovieto tā, lai neviens netiktu apdraudēts. Jānodrošina motorizētās ierīces aizsardzība pret neatļautu piekļuvi.

Lietotājs ir atbildīgs par nelaimes gadījumiem vai apdraudējumu, kas skar citas personas vai viņu īpašumu.

Motorizēto ierīci drīkst nodot citām personām vai iznomāt tikai tad, ja tās pārzina šo modeli un prot ar to rīkoties; ikreiz jānodrošina lietošanas instrukcija.

Saskaņā ar nacionālajiem vai vietējiem noteikumiem troksni radošu motorizēto ierīču lietošana noteiktā laika periodā var būt ierobežota.

Tie, kas strādā ar motorizēto ierīci, nedrīkst būt noguruši, viņiem jābūt veselīgiem un mundriem.

Tiem, kas veselības apsvērumu dēļ nedrīkst piepūlēties, jāpajautā savam ārstam, vai viņi var strādāt ar motorizēto ierīci.

Tikai sirdsdarbības stimulatoru lietotājiem: šīs ierīces aizdedzes sistēma rada ļoti nelielu elektromagnētisko lauku. Nevar pilnīgi izslēgt ietekmi uz atsevišķu tipu elektriskajiem sirdsdarbības stimulatoriem. Lai novērstu veselības apdraudējumu, STIHL iesaka konsultēties ar ārstējošo ārstu un elektriskā sirdsdarbības ritma stimulatora ražotāju.

Ar motorizēto ierīci nedrīkst strādāt pēc alkohola, narkotiku vai tādu zāļu vai preparātu lietošanas, kas varētu iespaidot reakcijas spējas.

Atkarībā no pievienotajiem griezējinstrumentiem, motorizēto ierīci drīkst lietot tikai zāles pļaušanai, kā arī savvaļas augu, krūmu, brikšņu, krūmāju, kociņu vai līdzīgu saaugumu apgriešanai.

Motorizēto ierīci nedrīkst izmantot citiem mērķiem – **var notikt nelaimes gadījums!**

Šai motorizētajai ierīcei drīkst piemontēt tikai STIHL apstiprinātus vai tehniskā ziņā līdzīgus griezējinstrumentus vai piederumus. Ar jautājumiem lūdzam vērsties pie specializētā tirgotāja. Izmantojiet tikai augstas kvalitātes instrumentus vai piederumus. Ja tas netiek ievērots, iespējami nelaimes gadījumi vai motorizētās ierīces bojājumi.

SITHL iesaka izmantot STIHL oriģinālos instrumentus un piederumus. To īpašības ir optimāli pielāgotas ražojuma un lietotāja vajadzībām.

Nepārveidojiet ierīci – tā rezultātā var tikt apdraudēta drošība. Par bīstamību vai zaudējumiem, kas radušies cilvēkiem vai īpašumam, lietojot neatļautas pierīces, STIHL neuzņemas nekādu atbildību.

Ierīces tīrīšanai nelietojiet augstspiediena tīrītājus. Spēcīgā ūdens strūkļa var sabojāt ierīces daļas.

Motorizētās ierīces aizsargs nevar pasargāt lietotāju no visiem griezējinstrumenta aizsviestajiem

priekšmetiem (akmeņiem, stikla lauskām, stieples u.t.t.). Šie priekšmeti var kaut kur atsisties un pēc tam trāpīt lietotājam.

2.1 Apģērbs un aprīkojums

Ārkājiem noteikumiem atbilstošu apģērbu un aprīkojumu.



Apģērbam jābūt mērķtiecīgi izvēlētam un tas nedrīkst traucēt. Valkājiet cieši piegulošu apģērbu – kombinezonu, nevis darba mēteļi



Aizliegts valkāt apģērbu, kas var iekerties kokos, krūmos vai ierīces kustīgajās daļās. Tāpat nedrīkst lietot šalles, kaklasaites un rotaslietas. Sasieniet un nostipriniet garus matus tā, lai tie atrastos virs pleciem.



Jāvalkā aizsargzābaki ar rievotu, neslīdošu zoli un tērauda ieliktni.

Izmantojot pļaušanas galvas, alternatīvi varat izmantot izturīgus apavus ar rauļu, neslīdošu zoli.



BRĪDINĀJUMS



Lai mazinātu acu traumu risku, valkājiet cieši piegulošas aizsargbrilles atbilstīgi standartam EN 166. Raugieties, lai aizsargbrilles būtu uzliktas pareizi.

Valkājiet sejas aizsargu un raugieties, lai tas būtu uzliktas pareizi. Sejas aizsargs nenodrošina pietiekamu acu aizsardzību.

Izmantojiet individuālos aizsardzības līdzekļus pret troksni – piemēram, ausu aizbāžņus.

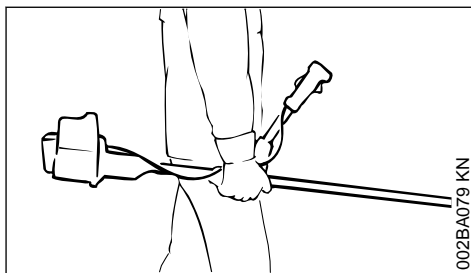
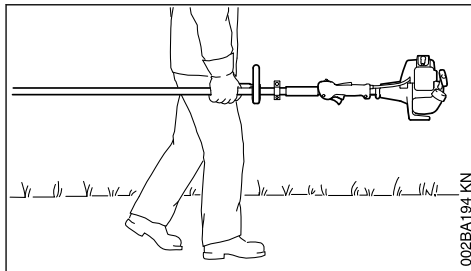
Veicot meža darbus, augstos krūmos un, ja pastāv krītošu priekšmetu risks, lietojiet ķiveri.



Izturīgi darba cimdi, kas izgatavoti no nodilumizturīga materiāla (piemēram, ādas).

STIHL piedāvā plašu individuālā aizsargaprīkojuma programmu.

2.2 Motorizētās ierīces transportēšana



Motoram vienmēr jābūt apturētam.

Motorizētā ierīce jānes pakarināta pārnēsāšanas siksnā vai nolīdzsvarota aiz kāta.

Transportēšanas laikā – arī nelielos attālumos – Metāla griezējinstrumenti jānodrošina ar aizsargu, lai nepieļautu saskari ar tiem - skatiet arī sadaļu "Ierīces transportēšana".



Nepieskarieties karstām mašīnas detaļām un reduktoram – **apdegumu risks!**

Transportlīdzekļos: motorizētā ierīce jānostiprina tā, lai tā nevarētu apgāzties, netiktu sabojāta un nerastos degvielas noplūde.

2.3 Degvielas uzpilde



Benzīns ir īpaši viegli uzliesmojoša viela – sargājiet no uguns – neizšļakstīt degvielu, nesmēķēt.

Pirms degvielas uzpildes izslēdziet motoru.

Neveiciet degvielas uzpildi, kamēr motors vēl ir karsts – degviela var pārplūst – **ugunsbīstamība!**

Degvielas tvertnes vāks jāatver uzmanīgi, ļaujot lēnām pazemināties spiedienam tvertnē un raugoties, lai neizšļakstās degviela.

Degvielas uzpilde jāveic labi vēdinātās vietās. Ja degviela ir izšļakstīta, motorizētā ierīce nekavējo-

ties jānotīra – nedrīkst pielaut degvielas nokļūšanu uz apģērba, bet tad, ja tas tomēr ir noticis, nekavējoties jānomaina apģērbs.





Pēc degvielas uzpildes aizskrūvējiet degvielas tvertnes vāku pēc iespējas ciešāk.

Tādā veidā samazināsies risks, ka vibrāciju rezultātā degvielas tvertnes vāciņš atbrīvosies un izplūdis degviela.

Pārbaudiet, vai nav noplūdes - ja ir izplūdis degviela, nēstartējiet motoru – **iespējami dzīvībai bīstami apdegumi!**

2.4 Pirms iedarbināšanas

Pārbaudiet, vai motorizētā ierīce ir drošā darba kārtībā – ievērojiet attiecīgo lietošanas instrukcijas sadaļu:

- Pārbaudiet degvielas sistēmas hermētiskumu, īpašu uzmanību pievēršot redzamajām daļām, piemēram, degvielas tvertnes vāciņam, šļūteņu savienojumiem un manuālam degvielas sūkņim (attiecas tikai uz motorizētajām ierīcēm ar manuālo degvielas sūkni). Noplūdes vai bojājumu gadījumā motoru nedrīkst iedarbināt – **ugunsbīstamība!** Pirms lietošanas atsākšanas jāuzdod tirgotājam veikt ierīces remontu.
- griezējinstrumenta, aizsarga, roktura un pārnēsāšanas siksnas kombinācijai ir jābūt atļautai, un visām detaļām jābūt nevainojami piemontētām
- STOP taustiņam jābūt viegli nospiežamam
- Starta vārsta svirai, gāzes sviras fiksatoram un gāzes svirai jāpārvietojas viegli – gāzes svirai pašai jāatgriežas tukšgaitas stāvoklī. Starta vārsta svirai, gāzes sviras fiksatoram un gāzes svirai jāpārvietojas viegli – gāzes svirai pašai jāatgriežas tukšgaitas stāvoklī. Nospiežot gāzes sviras fiksatoru un gāzes sviru, starta vārsta svirai no pozīcijām  un  jāatgriežas darba stāvoklī I
- Pārbaudiet aizdedzes sveces vada uzgaļa fiksāciju – ja spraudnis kustas, var veidoties dzirksteles, kas var aizdedzināt izplūdušu degvielas-gaisa maisījumu – **ugunsbīstamība!**
- Griezējinstrumentu vai uzkares instrumentus: jānodrošina pareiza uzstādīšana, stingra nostiprināšana un nevainojams stāvoklis
- Jāpārbauda, vai aizsargierīces (piemēram, griezējinstrumenta aizsargs, rotējošais šķīvis) nav bojātas vai nodilušas. Bojātās detaļas jānomaina. Nedarbiniet ierīci ar bojātu aizsargu vai nodilušu rotējošo šķīvi (ja kāts un bultas vairs nav atpazīstamas)

- neveiciet nekādus apkalpošanas un drošības ierīču pārveidojumus
- Rokturiem jābūt triem un sausiem – bez eļļas un netīrumiem – tas ir svarīgi motorizētās ierīces drošai vadībai.
- Pārnēsāšanas sikсна un rokturi(s) jāneregulē atbilstīgi lietotāja augumam. Jāievēro nodaļā "Pārnēsāšanas siksnas uzlikšana" un "Ierīces balansēšana" sniegtie norādījumi.

Motorizēto ierīci drīkst darbināt tikai tad, ja tā ir darba kārtībā – **nelaimes gadījumu risks!**

Ārkārtas gadījumos, lietojot pārnēsāšanas siksnas: jāpavingrinās ātri noņemt ierīci. Noņemšanas laikā ierīci nedrīkst mest zemē, lai nepieļautu tās bojājumus. Noņemšanas laikā ierīci nedrīkst mest zemē, lai nepieļautu tās bojājumus.

2.5 Iedarbiniet motoru

Jāatrodas vismaz 3 m attālumā no degvielas uzpildes vietas – nekādā gadījumā ne slēgtā telpā.

Jānovieto uz līdzenas virsmas, jāraugās, lai būtu nodrošināts stingrs un stabils motorizētās ierīces stāvoklis – griezējinstrumentu nedrīkst pieskarties nekādiem priekšmetiem vai zemei, jo iedarbināšanas laikā tas var griezties līdzi.

Motorizēto ierīci drīkst apkalpot tikai viena persona – neviena cita persona nedrīkst atrasties tuvāk kā 15 m attālumā – arī iedarbināšanas laikā – var tikt izmesti priekšmeti **var gūt ievainojumus!**



Izvairieties no saskares ar griezējinstrumentu – **traumu gūšanas risks!**



Motoru nedrīkst iedarbināt, izlaižot „no rokām” – iedarbināšanu jāveic saskaņā ar lietošanas instrukcijā dotajiem norādījumiem. Atlaižot gāzes sviru, griezējinstrumentu vēl kādu laiku turpina griezties – **inerces efekts!**

Pārbaudiet motora darbību tukšgaitā: tukšgaitas režīmā, kad gāzes svira ir atlaista, griezējinstrumentam nav jāgriežas.

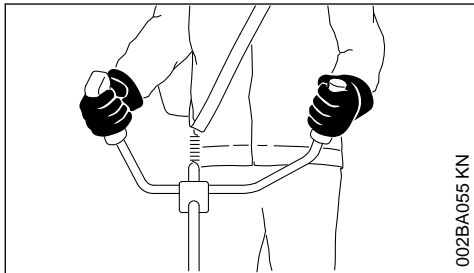
Viegli uzliesmojoši materiāli (piemēram, koka skaidas, koku miza, sausa zāle, degviela) jātur drošā attālumā no karsto atgāzu plūsmas un trokšņa slāpētāja karstās virsmas – **ugunsbīstamība!**

2.6 Ierīces turēšana un vadīšana

Motorizētā ierīce vienmēr stingri ar abām rokām jātur aiz rokturiem.

Vienmēr jāieņem droša un stabila poza.

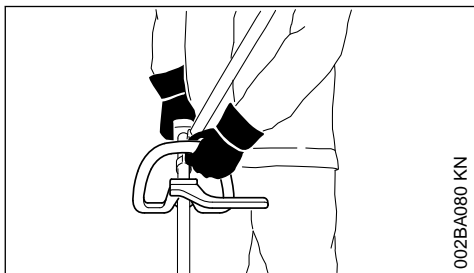
2.6.1 Modeļiem ar divkāršo rokturi



002BA055 KN

Ar labo roku jātur vadības rokturis, ar kreiso roku jātur caurules rokturis.

2.6.2 Modeļiem ar cilpas rokturi



002BA080 KN

Ja ir cilpas rokturis un aptveres cilpas rokturis (soļa ierobežotājs), kreisajai rokai jābūt uz cilpas roktura, labajai rokai uz darba roktura - tas attiecas arī uz kreikliem.

2.7 Darba laikā

Vienmēr jāieņem droša un stabila poza.

Ja draud briesmas vai noticis nelaimes gadījums, nekavējoties apturiet motoru – nospiediet taustiņu STOP.



Lielā rādīšusā ap ierīces lietošanas vietu aizsviesti priekšmeti var radīt negadījumu risku, tādēļ 15 m zonā nedrīkst atrasties cilvēki. Ievērojiet šo attālumu arī līdz priekšmetiem (transportlīdzekļiem, loģiem) – **materiālo bojājumu bīstamība!** Arī 15 m attālumā nevar izslēgt apdraudējuma iespēju.

Nodrošiniet pareizu tukšgaitas režīmu, lai griezējinstrumentus pēc gāzes sviras atlaišanas vairs negrieztos.

Regulāri pārbaudiet un, ja nepieciešams, pielāgojiet tukšgaitas režīma iestatījumu. Ja griezējinstrumenti tukšgaitas režīmā tomēr griežas, ierīce jānodod labošanai tirgotājam. STIHL iesaka vērsties pie STIHL tirgotāja.

Jāievēro piesardzība uz apledojuma, slapjas virsmas, sniega, slīpas, neīdzenas u.tml. virsmas – **paslīdēšanas risks!**

Uzmanieties no šķēršļiem: celmi, koku saknes – **pakļūšanas risks!**

Strādājiet tikai stāvot uz zemes; nekad nestrādājiet, atrodoties uz nestabilas virsmas, uz kāpnēm vai paceļamās darba platformas.

Ja ir uzlikta dzirdes aizsargierīce, nepieciešama lielāka uzmanība un piesardzība – rodoties bīstamībai, brīdinājuma signālu (kļiedzienu, skaņas signālu u.t.t.) dzirdamība ir apgrūtināta.

Lai nepieļautu nogurumu un uzmanības zudumu, savlaicīgi jāparedz darba pārtraukumi – **nelaimes gadījumu risks!**

Strādājiet mierīgi un pārdomāti – tikai laba apgaismojuma un labas redzamības apstākļos. Jāstrādā uzmanīgi, neapdraudot apkārtējos.



Tiklīdz motors sāk darboties, motorizētā ierīce izdala toksiskas atgāzes. Šīs gāzes var būt bez smakas un neredzamas, kā arī saturēt nesadedegušus ogļūdeņražus un benzolu. Nekad nestrādājiet ar motorizēto ierīci slēgtās vai slikti vēdināmās telpās - arī ar ierīcēm, kam ir katalizators.

Strādājot grāvjos, slīpumos vai šauros apstākļos, vienmēr nodrošiniet pietiekošu gaisa apmaiņu – **saindēšanās apdraud dzīvību!**

Nelabuma, galvassāpju, redzes traucējumu (piemēram, samazināta redzes lauka), dzirdes traucējumu, reiboņa gadījumā, kā arī samazinoties koncentrēšanās spējām, darbs nekavējoties jāpārtrauc – cita starpā šos simptomus var radīt pārāk augsta atgāzu koncentrācija – **nelaimes gadījumu risks!**

Lietojiet motorizēto ierīci ar zemu trokšņu un atgāzu līmeni – neļaujiet motoram darboties bez vajadzības, gāzi piedodiet tikai darba laikā.

Lietojiet motorizēto ierīci un tās tuvumā **nesmēķojiet – ugunsbīstamība!** No degvielas sistēmas var izplūst uzliesmojoši benzīna tvaiki.

Darba laikā radušies putekļi, tvaiki un dūmi var būt bīstami veselībai. Ja rodas daudz putekļu vai dūmu, lietojiet elpceļu aizsargaprīkojumu.

Ja motorizētā ierīce ir bijusi pakļauta neparedzētai slodzei (piemēram, mehāniskai iedarbībai trieciena vai kritiena rezultātā), pirms tālākās izmantošanas noteikti jāpārbauda, vai tā ir darba kārtībā – skat. arī sadaļu "Pirms iedarbināšanas".

Sevišķu uzmanību pievērsiet degvielas sistēmas hermētiskumam un drošības ierīču pareizai darbībai. Nekādā ziņā nedrīkst turpināt lietot motorizēto ierīci, kas nav darba kārtībā. Šaubu gadījumā konsultējieties ar tirgotāju.

Nestrādājiet ar starta gāzes iestatījumu – šajā gāzes sviras stāvoklī nav iespējams regulēt motora apgriezienu skaitu.



Nekad nestrādājiet bez ierīcei un griezējinstrumentam piemērota aizsarga – aizsviesti priekšmeti rada **savainošanās riskus!**



Pārbaudiet apkārtējo teritoriju: Cietus priekšmetus – akmeņus, metāla detaļas, u.c. ierīce var aizsviest – arī vairāk nekā 15 m – **nelaimes gadījumu risks!** – un var sabojāt griezējinstrumentu, kā arī priekšmetus (piem., stāvēšanai novietotus transportlīdzekļus, logu stiklus) (materiālie bojājumi).

Īpaši uzmanīgi jāstrādā nepārredzamās, biezi aizaugušās vietās.

Plūjot krūmājos, zem krūmiem un dzīvžogiem: griezējinstrumenta darba augstumam jābūt vismaz 15 cm – neapdraudiet dzīvniekus.

Pirms aiziet no ierīces, apturiet motoru.

Griezējinstrumenti jāpārbauda regulāri, ar neliekiem intervāliem, kā arī manāmu izmaiņu gadījumā

- Apturiet motoru, ierīci turiet stingri un droši, ļaujiet griezējinstrumentam pilnīgi apstāties
- Pārbaudiet stāvokli un stiprinājumu, pārbaudiet, vai nav plaisu
- Pārbaudiet asumu
- bojāts vai truls griezējinstrumenti nekavējoties jānomaina – arī nenožīmīgu mikroplaisu gadījumā

Regulāri notīriet no griezējinstrumenta stiprinājuma zāli un krūmus – notīriet nosprūdumus griezējinstrumenta vai aizsarga tuvumā.

Lai nomainītu griezējinstrumentu, apturiet motoru – **var gūt ievainojumus!**



Reduktors darba laikā sakarst. Nepieškarieties reduktoram – **apdegumu risks!**

Ja rotējošs griezējinstrumenta saduras ar akmeni vai citu cietu priekšmetu, iespējama dzirksteļošana, kā rezultātā noteiktos apstākļos var aizdegties viegli uzliesmojošas vielas un materiāli. Arī izžuvuši augi un krūmi ir viegli uzliesmojoši, jo īpaši karstā un sausā laikā. Ugunsbīstamības apstākļos griezējinstrumentu nedrīkst lietot viegli uzliesmojošu vielu un materiālu, sausu augu vai krūmu tuvumā. Obligāti noskaidrojiet vietējā mežsaimniecības iestādē, vai nepastāv ugunsbīstamība.

2.8 Pļaušanas galvu lietošana

Griezējinstrumenta aizsargapvalkam jāpievieno lietošanas instrukcijā norādītās piemontējamās detaļas.

Jāizmanto tikai atbilstoši noteikumiem uzmontēts aizsargs ar griezējnazi, lai pļaušanas auklu varētu nogriezt pļaujamaajā garumā.

Lai noregulētu pļaušanas auklu ar roku manuāli regulējamām pļaušanas galvām, noteikti izslēdziet motoru – **savainošanās risks!**

Nepareiza ekspluatācija ar pārāk garu pļaušanas auklu samazina motora darba apgriezienu skaitu. Tas noved pie ilgstošas sajūga izslīdēšanas un pārkaršanas, kā arī svarīgu funkcionālo detaļu (piemēram, sajūga, plastmasas korpusa detaļu) bojājumiem – piemēram, ar tukšgaitā darbojošos griezējinstrumentu – **savainošanās risks!**

2.9 Metāla griezējinstrumentu izmantošana

STIHL iesaka lietot STIHL oriģinālos metāla griezējinstrumentus. To īpašības ir optimāli pielāgotas ierīces un lietotāja vajadzībām.

Metāla griezējinstrumenti rotē ļoti ātri. Šādi rodas spēki, kas iedarbojas uz ierīci, instrumentu un nogrieztu materiālu.

Metāla griezējinstrumenti regulāri jāuzsaskaņā saskaņā ar norādījumiem.

Nevienmērīgi uzasināti metāla griezējinstrumenti rada disbalansu, kas ierīci var ekstrēmi noslogot – **salūšanas risks!**

Trūli un nepareizi uzasināti asmeņi var radīt paaugstinātu metāla griezējinstrumenta noslodzi – saplīsušas vai pārplīsušas detaļas rada **traumu gūšanas risku!**

Pēc katras metāla griezējinstrumenta saskaršanās ar cietiem priekšmetiem (piem., akmeņiem, klintsbluķiem, metāla daļām) pārbaudiet to (piem., vai nav plaisu un deformācijas). Atskarpes un citi redzami materiāla izvirzījumi jānoņem, jo tālākā ierīces ekspluatācijas gaitā tie jebkurā brīdī var atdalīties un tikt aizsviesti – **savainošanās risks!**

Bojātus vai ievainājušus griezējinstrumentus nedrīkst turpināt lietot un nedrīkst remontēt – tos metinot vai iztaisnojot, rodas deformācija (līdzsvara zudums).

Daļiņas vai atlūzas var atdalīties un ar lielu ātrumu trāpīt operatoram vai trešajām personām – **joti smagas traumas!**

Lai samazinātu minētos, metāla griezējinstrumenta ekspluatācijas laikā iespējamus apdraudējumus, metāla griezējinstrumenta diametrs nekādā gadījumā nedrīkst būt pārāk liels. Instrumenti nedrīkst būt pārāk smagi. Tam jābūt gata-
votam no labas kvalitātes materiāliem un jābūt piemērotai geometrijai (formai, biezumam).

STIHL neražots metāla griezējinstrumentu nedrīkst būt smagāks, biežāks, citas formas un lielāka diametra nekā lielākais šai motorizētajai ierīcei atļautais STIHL metāla griezējinstrumentu – **traumu gūšanas risks!**

2.10 Vibrācijas

Izmantojot ierīci ilgāku laiku, iespējami ierīces vibrāciju radīti roku asinsrites traucējumi ("balto pirkstu" slimība).

Vienots izmantošanas ilgums, kas būtu attiecīnāms uz ikvienu personu, nav noteikts, jo tas ir atkarīgs no vairākiem ietekmes faktoriem.

Izmantošanas ilgums pagarinās:
– pasargājot rokas (ar siltiem cimdkiem)
– ievērojot pārtraukumus

Izmantošanas ilgums saīsinās:
– ja personai ir īpaša predispozīcija pret nepietiekamu asinsriti (pazīme: pirksti bieži kļūst auksti, tirpst)
– zemā ārējā gaisa temperatūrā
– atkarībā no satveršanas spēka (stingrs satvērumš kavē asinsriti)

Regulāri un ilgstoši izmantojot ierīci un atkārtoti novērojot attiecīgos simptomus (piem., pirkstu tirpšanu), ieteicama medicīniska izmeklēšana.

2.11 Apkope un remonts

Motorizētās ierīces apkope jāveic regulāri. Veiciet tikai tos apkopes un remonta darbus, kas ir norādīti lietošanas instrukcijā. Visi citi darbi jāveic dīlerim.

STIHL iesaka tehniskās apkopes un remonta darbu izpildi uzticēt tikai STIHL dīlerim. STIHL dīleriem tiek piedāvāts regulāri piedalīties apmācībā, un viņu rīcībā tiek nodota tehniskā informācija.

Izmantojiet tikai augstas kvalitātes rezerves daļas. Citādi var notikt nelaimes gadījumi vai rasties ierīces bojājumi. Ar jautājumiem lūdzam vērsties pie dīlera.

STIHL iesaka izmantot STIHL oriģinālās rezerves daļas. To īpašības optimāli atbilst ierīcei un lietotāja vajadzībām.

Lai veiktu remontu, apkopi un tīrīšanu, ikreiz **apturiet motoru un izņemiet aizdedzes sveces uzgali – var gūt ievainojumus**, ko var radīt neparedzēta motora darbība! – Izņemums: karburatora un tukšgaitas regulēšana.

Kad aizdedzes sveces uzgalis ir noņemts vai aizdedzes svece izskrūvēta, motoru nedrīkst iedarbināt ar palaišanas ierīci – **ugunsbīstamība**, ko rada aizdedzes dzirkstele ārpus cilindra!

Neveiciet apkopi un neuzglabājiet motorizēto ierīci uguns tuvumā - degviela rada **ugunsbīstamību!**

Regulāri pārbaudiet, vai degvielas tvertnes vāciņš blīvi noslēdz tvertni.

Izmantojiet darberīgas, STIHL atļautas aizdedzes sveces - skatīt sadaļā "Tehniskie dati".

Pārbaudiet aizdedzes vadu (vai nav bojāta izolācija, ciešs pieslēgums).

Pārbaudiet, vai trokšņa slāpētājs ir darba kārtībā.

Nedrīkst strādāt ar bojātu trokšņa slāpētāju vai bez tā – **ugunsbīstamība! – Dzirdes orgānu bojājumi!**

Nepieskarieties karstam trokšņa slāpētājam – **apdegumu risks!**

Pretvibrācijas elementu stāvoklis ietekmē vibrāciju – pretvibrācijas elementi ir regulāri jāpārbauda.

2.12 Simboli uz aizsargierīcēm

Bultiņa uz griezējinstrumentu aizsarga norāda griezējinstrumenta rotācijas virzienu.

Daži no tālāk redzamajiem simboliem atrodas aizsarga ārpusē un norāda pieļaujamās griezēj-instrumenta / aizsarga kombinācijas.



Aizsargu drīkst lietot kopā ar pļauša-nas galvām.



Aizsargu nedrīkst lietot kopā ar pļau-šanas galvām.



Aizsargu drīkst lietot kopā ar zāles pļaušanas plātnēm.



Aizsargu nedrīkst izmantot kopā ar zāles pļaušanas plātnēm.



Aizsargu drīkst izmantot kopā ar krūmgrieža nažiem.



Aizsargu nedrīkst izmantot kopā ar krūmgrieža nažiem.



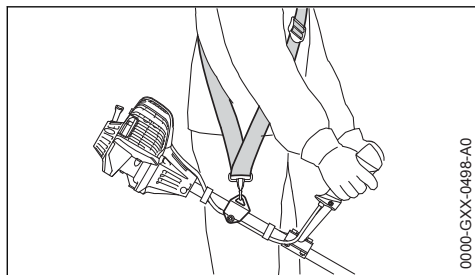
Aizsargu nedrīkst izmantot kopā ar smalcinātājnažiem.



Aizsargu nedrīkst izmantot kopā ar krūmgrieža ripām.

2.13 Pārnēsāšanas siksna

Pārnēsāšanas siksna ir iekļauta piegādes kom-plektā vai iegādājama kā papildu piederums.



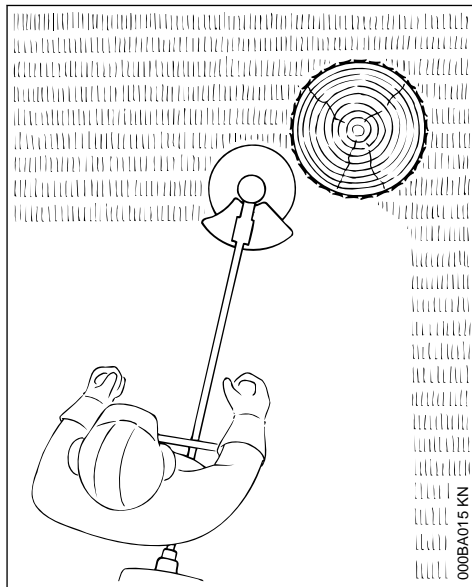
0000-GXX-0498-A0

- ▶ Izmantojiet pārnēsāšanas siksnu
- ▶ Motorizēto ierīci ar darbojošos motoru iekari-niet pārnēsāšanas siksna

Zāles pļaušanas plātnes un biežņu izpļaušanas naži jālieto kopā ar pārnēsāšanas siksnu (viens pleca siksnu)!

Krūmgrieža ripas jālieto kopā ar divu plecu siksnu ar ātrdarbības atbrīvošanas mehānismu!

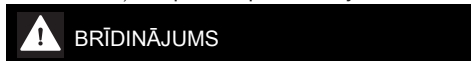
2.14 Pļaušanas galva ar pļaušanas auklu



000BA015 KN

Mīkstākam "griezumam" – lai tīri applautu arī neregulāras formas malas ap kokiem, sētas mie-tiem utt., pēc iespējas mazāk savainojot koka mizu.

Pļaušanas galvas piegādes komplektācijā ietilpst pavadlapa. Pļaušanas galvā jāievieto pļaušanas aukla saskaņā ar pavadlapas norādījumiem.

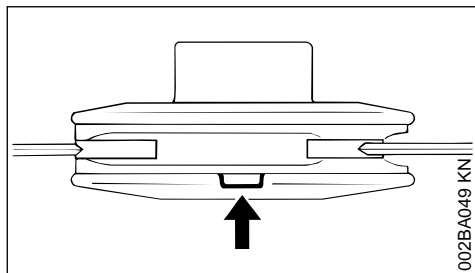


Pļaušanas auklu nedrīkst aizstāt ar metāla stiepli vai trosi – **savainošanās risks!**

2.15 Pļaušanas galva ar plastmasas nažiem STIHL PolyCut

Neaizaugušu pļavu malu nopļaušanai (bez sta-biem, žogiem, kokiem un tamlīdzīgiem šķērš-ļiem).

Ievērojiet nodiluma atzīmes!



Ja kāda no pļaušanas galvas PolyCut atzīmēm ir pārlūzusi virzienā uz leju (skat. bildiņu): pļaušanas galvu vairs neizmantojiet un nomainiet pret jaunu! **Savainošanās risks** instrumenta daļu izmešanas rezultātā!

Obligāti ievērojiet pļaušanas galvas PolyCut apkopes norādījumus!

Plastmasas nažu vietā pļaušanas galvu PolyCut var aprīkot arī ar pļaušanas auklu.

Pļaušanas galvas piegādes komplektācijā ietilpst pavadlapas. Pļaušanas galvas aprīkošana ar plastmasas nažiem vai pļaušanas auklu jāveic tikai saskaņā ar pavadlapu norādījumiem.

! BRĪDINĀJUMS

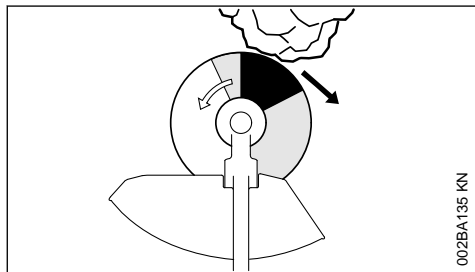
Pļaušanas auklas vietā nedrīkst lietot metāla stiepli vai trosi – **savainošanās risks!**

2.16 Metāla griezējinstrumentiem pastāv atsītiens risks

! BRĪDINĀJUMS

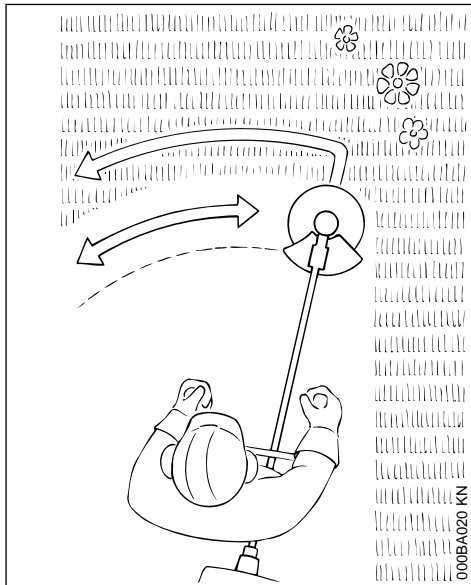


Izmantojot metāla griezējinstrumentus, instrumentam sastopoties ar cietu šķērslī (koka stumbru, zaru, koka celmu, akmeni vai tamlīdzīgu), pastāv atsītiens risks. Ierīce tajā brīdī tiek atsviesta atpakaļ – pretēji instrumenta rotācijas virzienam.



Paaugstināta atsītiens bīstamība pastāv tad, ja instruments ar šķērslī sastopas **melnajā sektorā**.

2.17 Zāles pļaušanas plātne



Tikai zāles un nezāļu pļaušanai – ierīci virziet kā izkapti.

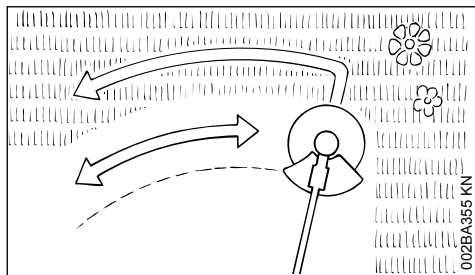
! BRĪDINĀJUMS

Nepareizi lietojot, var sabojāt zāles pļaušanas plātņi - izsviestās daļas **var radīt ievainojumus!**

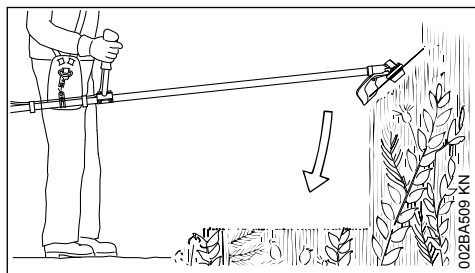
Ja zāles pļaušanas plātne kļuvusi manāmi neasa, tā jāuzsina saskaņā ar sniegtajiem norādījumiem.

2.18 Krūmgrieža nazis

Savēlušās zāles, savvaļas augu biežokņu un krūmāju pļaušanā, kā arī jaunu stādījumu retināšanā jāievēro, ka maks. stumbra diametrs nedrīkst pārsniegt 2 cm – nedrīkst griezt resnākus kokus – **nelaimes gadījumu risks!**



Plaujot zāli un retinot jaunus stādījumus, ierīce virs zemes jāvada kā izkopts.



Lai izplautu savvaļas augu biežokņus un krūmājus, krūmgrieža nazis no augšpuses "jāiegremdē" augos – griežamais materiāls tiek sasmalcināts. Neturiet griezējinstrumentu augstāk par gurniem.

Izmantojot šādu darba paņēmieni, ir jābūt ārkārtīgi piesardzīgiem. Jo griezējinstrumentu atrodas augstāk no zemes, jo lielāks ir uz sāniem izsviesto daļu radītais risks **-savainošanas briesmas!**

Uzmanību! Nepareiza lietošana var izraisīt krūmgrieža naža bojājumus, un izsviestās daļas rada **savainošanās risku!**

Lai samazinātu nelaimes gadījumu risku, obligāti jāievēro šādi nosacījumi:

- jāizvairās no saskares ar akmeņiem, metāla un tml. priekšmetiem;
- nedrīkst griezt kokus vai krūmus, kuru stumbra diametrs pārsniedz 2 cm – šādām vajadzībām jālieto krūmgrieža ripa;
- regulāri jāpārbauda, vai krūmgrieža nazis nav bojāts – nedrīkst izmantot bojātu krūmgrieža nazi;
- krūmgrieža nazis regulāri un, kad tas ir ievērojami notrulinājies, jāasina un nepieciešamības

gadījumā jā nolīdzsvaro atbilstoši noteikumiem (STIHL iesaka vērsties pie STIHL dīlera).

2.19 Krūmgrieža ripa

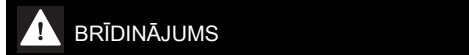
Krūmāju un koku izgriešanai:

stumbra diametram līdz 4 cm apvienojumā ar motorizētajām izkaptīm

stumbra diametram līdz 7 cm apvienojumā ar krūmgriežiem.

Vislabākā grieztspēja tiek sasniegta, strādājot ar pilnu gāzi un vienmērīgu padeves spiedienu.

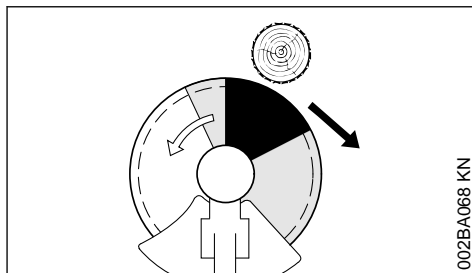
Krūmgrieža ripas izmantojiet tikai ar tādiem atturiem, kuru diametrs atbilst griezējinstrumenta diametram.



Nekādā gadījumā nepieļaujiet krūmgrieža ripas nonākšanu saskarē ar akmeņiem un augsni – plaisu veidošanās risks. Asināšana veicama savlaicīgi un saskaņā ar noteikumiem – neasu griezējinstrumenta zobu dēļ var veidoties plaisas, un krūmgrieža ripa var salūzt – **nelaimes gadījuma risks!**

Zāgējot kokus, sekojiet, lai attālums līdz nākamajai darba vietai būtu vismaz divi koku garumi.

2.19.1 Atsītiens risks!



Melnajā sektorā atsītiens risks ievērojami palielinās: šajā sektorā nekad nesāciet plaušanu un neko nepļaujiet.

Pelēkāajā sektorā pastāv arī atsītiens risks: šo sektoru drīkst izmantot tikai pieredzējuši un īpaši apmācīti speciālisti, strādājot pēc speciāliem darba paņēmieniem.

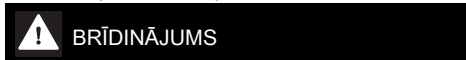
Baltajā sektorā iespējama viegla strādāšana ar nelielu atsītiens risku. Ikreiz sāciet griezumu ar šo sektoru.

3 Pieļaujamās griezējinstrumentu, aizsargapvalku, rokturu un pārnēsāšanas siksnu kombinācijas

Griezējinstrumenti	Aizsargs, aizturis	Rokturis	Nešanas siksnas

3.1 Pieļaujamās kombinācijas

Atkarībā no griezējinstrumenta izvēlieties pareizo kombināciju, vadoties pēc tabulas!



BRĪDINĀJUMS

Drošības apsvērumu dēļ ir atļauts savā starpā kombinēt tikai vienā tabulas ailē norādītos griezējinstrumentu, aizsargu, rokturu un pārnēsāšanas siksnu modeļus. Citas kombinācijas nav atļautas – **nelaimes gadījumu risks!**

3.2 Griezējinstrumenti

3.2.1 Plaušanas galvas

- 1 STIHL SuperCut 20-2
- 2 STIHL AutoCut C 26-2
- 3 STIHL AutoCut 25-2

- 4 STIHL DuroCut 20-2

- 5 STIHL PolyCut 20-3

- 6 STIHL PolyCut 28-2

- 7 STIHL TrimCut 32-2

3.2.2 Metāla griezējinstrumenti

- 8 Zāles plaušanas plātne 230-2 (Ø 230 mm)

- 9 Zāles plaušanas plātne 260-2 (Ø 260 mm)

- 10 Zāles plaušanas plātne 230-4 (Ø 230 mm)

- 11 Zāles plaušanas plātne 230-8 (Ø 230 mm)

- 12 Zāles plaušanas plātne 250-32 (Ø 250 mm)

- 13 Krūmgrieža nazis 250-3

(Ø 250 mm)

- 14 Krūmgrieža ripa 200-22 kaltveida zobu (4112), krūmgrieža ripa 200-22 HP kaltveida zobu (4001)

**BRĪDINĀJUMS**

No citiem materiāliem, izņemot metālu, izgatavotu zāles pļaušanas plātņu, smalcinātājnažu un krūmgriežu ripu izmantošana nav atļauta.

3.3 Aizsargi, aizturis

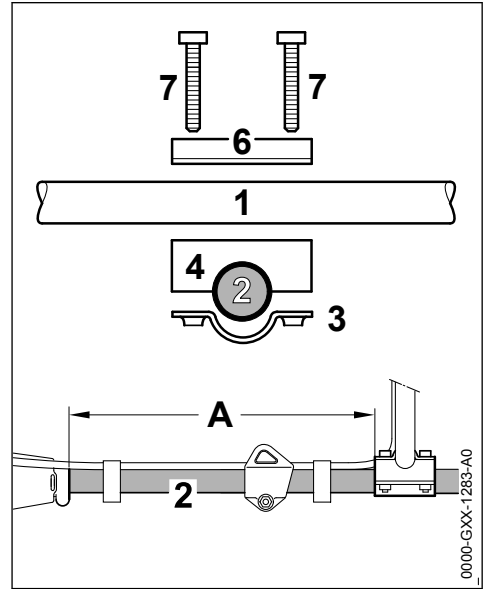
- 15 Pļaušanas galvu aizsargs
 16 Aizsargs ar
 17 Priekšējo plāksni un nazi pļaušanas galvām
 18 Aizsargs bez priekšplātnes un griezējnaža metāla griezējinstrumentiem, pozīcijas 7 līdz 12
 19 Krūmgrieža ripu aizturis

3.4 Rokturi

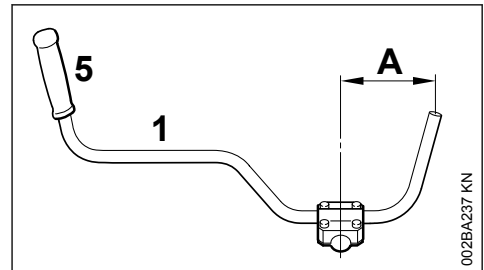
- 20 Cilpas rokturis
 21 Cilpas rokturis ar
 22 Lokiem (soļa ierobežotājs)
 23 Divkāršais rokturis

3.5 Pārnēsāšanas siksnas

- 24 Var izmantot viena pleca siksnu
 25 Jāizmanto viena pleca siksnā
 26 Var izmantot divu plecu siksnu
 27 Jāizmanto divu plecu siksnā

4 Divkāršā roktura uzstādīšana**4.1 Roktura caurules montāža**

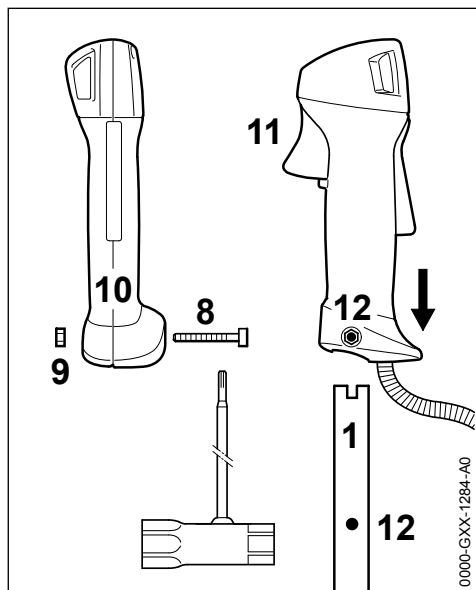
- ▶ Roktura cauruli (1) nostipriniet apm. 40 cm (15 in) attālumā (A) no motora korpusa pie kāta (2).
- ▶ Uzlieciet fiksācijas skrūvi (3) un roktura atbalstu (4) uz kāta (2).

4.2 Caurules roktura nostiprināšana

- ▶ Ielieciet roktura cauruli (1) roktura atbalstā tā, ai atstatums A nepārsniegtu 15 cm (6 in) un lai gumijas rokturis (5) būtu novietots pa kreisi (skatoties virzienā no motora uz roktura cauruli).
- ▶ Fiksācijas uznavu (6) ievietojiet roktura atbalstā.

- ▶ Ieskrūvējiet skrūves (7) detaļu urbumos un līdz galam ieskrūvējiet fiksācijas uznavā (3).
- ▶ Roktura caurules novietojuma iestatīšana
- ▶ Stingri pievelciet skrūves.

4.3 Vadības roktura montāža

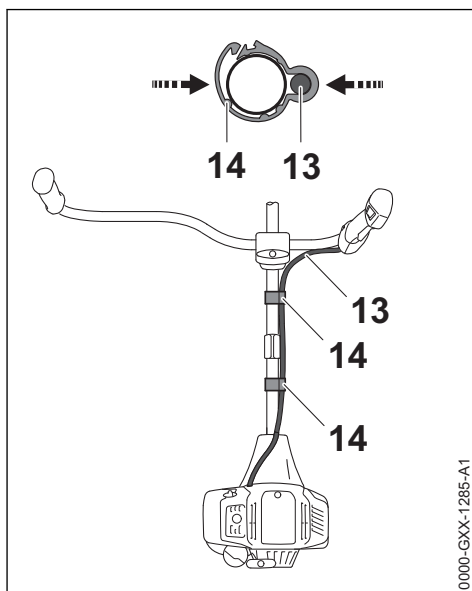


- ▶ Izskrūvējiet skrūvi (8) – uzgrieznis (9) paliek vadības rokturī (10).
- ▶ Vadības rokturī ar gāzes sviru (11) pavirziet piedziņas virzienā, tā, lai tas rādītu roktura caurules (1) gala virzienā, līdz atveres (12) atrodas uz vienas līnijas.
- ▶ Ieskrūvējiet un pievelciet skrūvi (8).

4.4 Gāzes troses nostiprināšana

NORĀDĪJUMS

Gāzes trosē nedrīkst būt salocīta vai saliekta mazā rādiusā – gāzes svirai jāspēj kustēties viegli!



- ▶ Uzlieciet uz kāta gāzes troses turētāju (14) un gāzes trosi (13).
- ▶ Saspiediet gāzes troses turētāju (14). Gāzes troses turētājs (14) dzirdami nofiksējas.

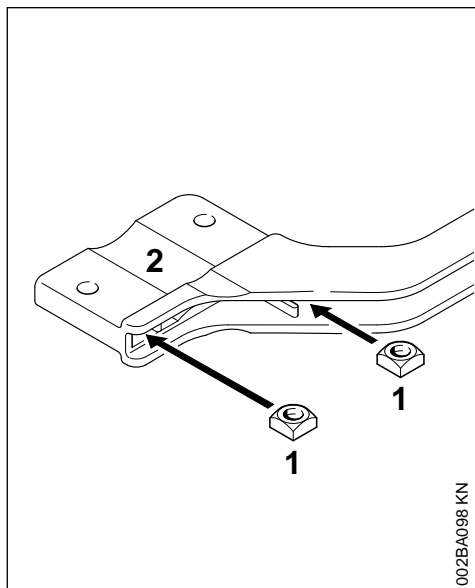
4.5 Gāzes troses iestatīšana

Atkarībā no ierīces aprīkojuma uz apkalpošanas roktura var regulēt gāzes vadu.

- ▶ Pārbaudiet gāzes troses iestatījumu – skatīt nodaļā "Gāzes troses iestatīšana".

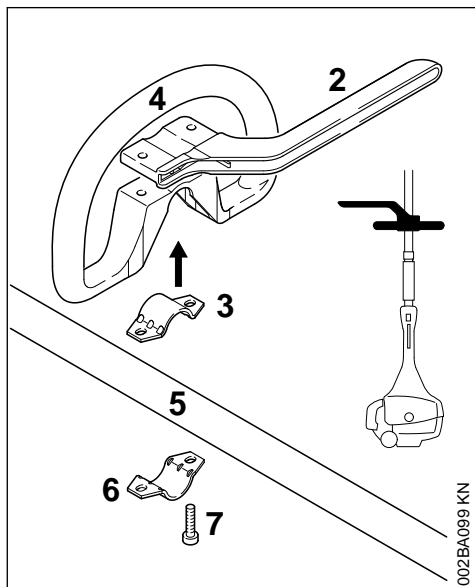
5 Cilpas roktura pievienošana

5.1 Cilpas roktura un loka montāža



002BA098 KN

- ▶ Iespraudiet četrstūra uzgriežņus (1) lokā (2) – līdz urbumi sakrīt.

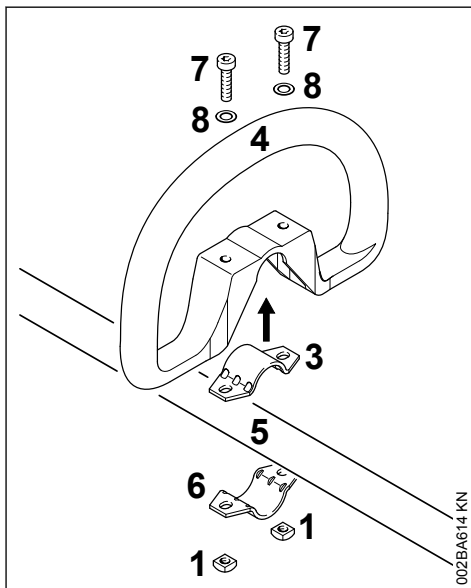


002BA099 KN

- ▶ Ielieciet aizspiedi (3) cilpas rokturī (4) un abus kopā uzlieciet uz kāta (5).

- ▶ Pielieciet apskavu (6).
- ▶ Uzlieciet loku (2) – sekojiet tā novietojumam!
- ▶ Atverēm jāsakrīt.
- ▶ Iespraudiet skrūves (7) urbumos – un līdz atbalstam ieskrūvējiet lokā.
- ▶ Tālāk jārikojas kā aprakstīts nodaļā "Cilpas roktura nostiprināšana".

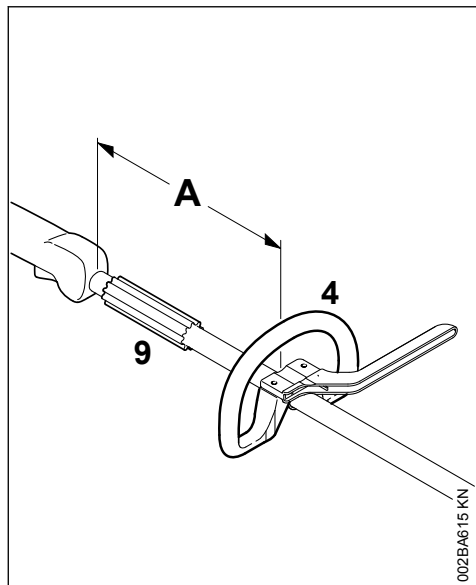
5.2 Cilpas roktura montāža bez loka



002BA614 KN

- ▶ Ielieciet aizspiedi (3) cilpas rokturī (4) un abus kopā uzlieciet uz kāta (5).
- ▶ Pielieciet apskavu (6).
- ▶ Atverēm jāsakrīt.
- ▶ Uz skrūves (7) uzlieciet paplāksni (8), un tās abas ievietojiet urbumā, pēc tam – līdz atdurei – uzskrūvējiet četrstūra uzgriezni (1).
- ▶ Tālāk jārikojas kā aprakstīts nodaļā "Cilpas roktura nostiprināšana".

5.3 Cilpas roktura nostiprināšana



Mainot attālumu (A), cilpas rokturi iespējams novietot tādā stāvoklī, kas ir ērts personai, kas strādā ar ierīci, un piemērots ierīces izmantošanas mērķim.

Ieteikums: attālums (A) apm. 20 cm (8").

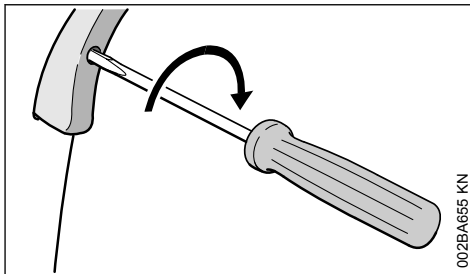
- ▶ Pārvietojiet cilpas rokturi vēlamajā pozīcijā.
- ▶ Izlīdziniet cilpas rokturi (4)
- ▶ Pievelciet skrūves tik stingri, lai rokturi vairs nebūtu iespējams pagriezt uz kāta – ja nav piemontēta stīpa. Ja nepieciešams, nokontrolejiet skrūves.

Uzmava (9) ir pieejama atkarībā no valsts, un tai jāatrodas starp cilpas rokturi un apkalpošanas rokturi.

6 Gāzes vada iestatīšana

Pēc ierīces montāžas vai pēc ilgāka ekspluatācijas perioda var būt nepieciešama gāzes vada iestatījuma regulēšana.

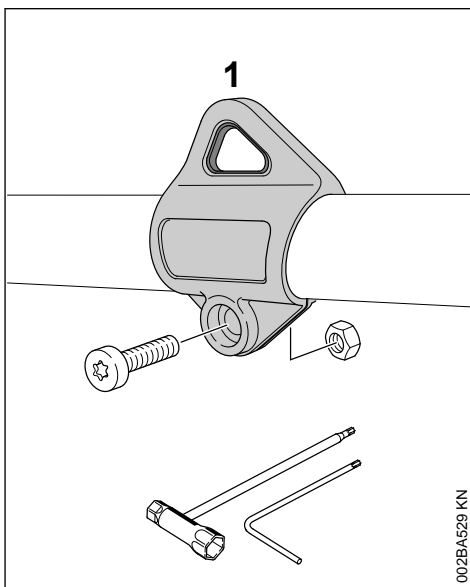
Gāzes vada iestatīšana jāveic tikai pilnībā samontētai ierīcei.



- ▶ Pārvietojiet gāzes sviru pilnas gāzes stāvoklī.
- ▶ Gāzes sviras skrūvi grieziet bultiņas virzienā līdz pirmajai sajūtamajai pretestībai. Tad pagrieziat vēl par pusi apgrieziena tālāk.

7 Nešanas cilpas uzstādīšana

7.1 Plastmasas variants

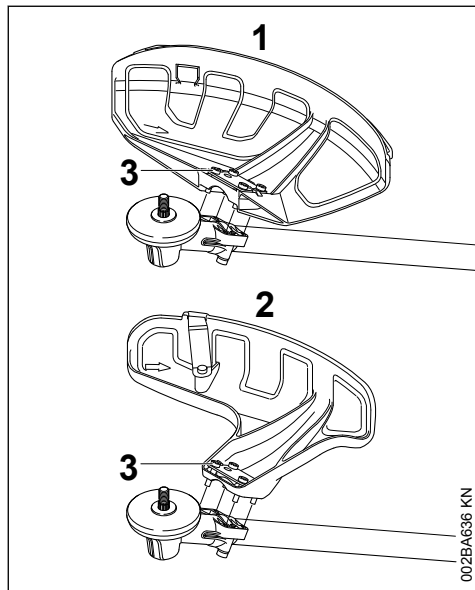


Pārnēsāšanas cilpas stāvokli skatīt nodaļā "Svarīgākās detaļas".

- ▶ Uzlieciet pārnēsāšanas cilpu (1) uz kāta un uzspiediet uz tā.
- ▶ Ievietojiet pārnēsāšanas cilpas sešstūra atverē uzgriezni M5.
- ▶ Ieskrūvējiet skrūvi M5x14.
- ▶ Pieregulējiet pārnēsāšanas cilpu.
- ▶ Pievelciet skrūvi.

8 Aizsarga montāža

8.1 Aizsarga montāža



1 Pļaušanas instrumentu aizsargs

2 Pļaušanas galvu aizsargs

Abi aizsargi - (1) un (2) tiek identiski piestiprināti pie reduktora.

- ▶ Uzlieciet aizsargu uz reduktora.
- ▶ Ieskrūvējiet uz stingri pievelciet skrūves (3).

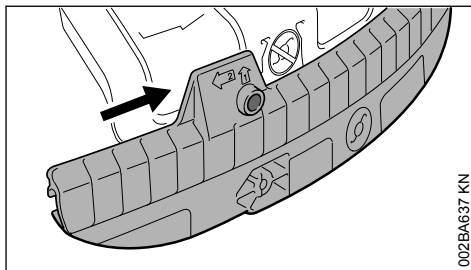
8.2 Priekšplātnes un griezējaža montāža



BRĪDINĀJUMS

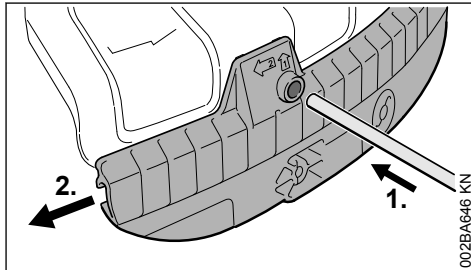
Traumu gūšanas risks, ko rada aizsviesti priekšmeti un saskare ar griezējinstrumentu. Priekšplātni un griezējamam jābūt piestiprinātiem pie aizsarga (1) vienmēr, kad tiek lietotas pļaušanas galvas.

8.3 Priekšplātnes montāža



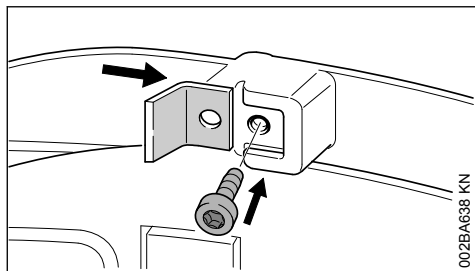
- ▶ Uzbīdīet priekšplātnes (4) vadotnes rievu uz aizsarga slīdes, līdz tā nofiksējas.

8.4 Priekšplātnes demontāža



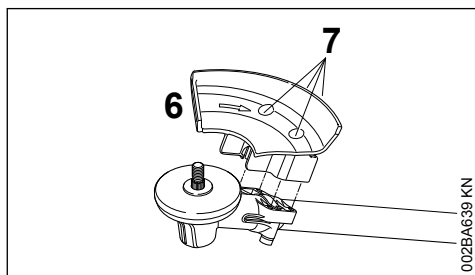
- ▶ Iespiediet fiksācijas tapu priekšplātnes atverē un vienlaikus pabīdīet priekšplātni kopā ar tapu nedaudz pa kreisi.
- ▶ Virzienā uz leju pilnībā novelciet priekšplātni no aizsarga.

8.5 Naža montāža



- Iebīdīet nazi priekšplātnes vadotnes rievā.
- Ieskrūvējiet un stingri pievelciet skrūvi.

8.6 Attura montāža



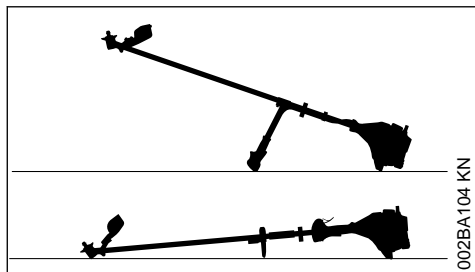
BRĪDINĀJUMS

Traumu gūšanas risks, ko rada aizsviesti priekšmeti un saskare ar griezējinstrumentu. Attura (6) montāža nepieciešama vienmēr tad, ja izmantojat krūmgrieža ripas.

- Uzlieciet atturi (6) uz reduktora atloka.
- Ieskrūvējiet un pievelciet skrūves (7).

9 Griezējinstrumenta montāža

9.1 Motorizētās ierīces novietošana:



- Motors jāapstādina

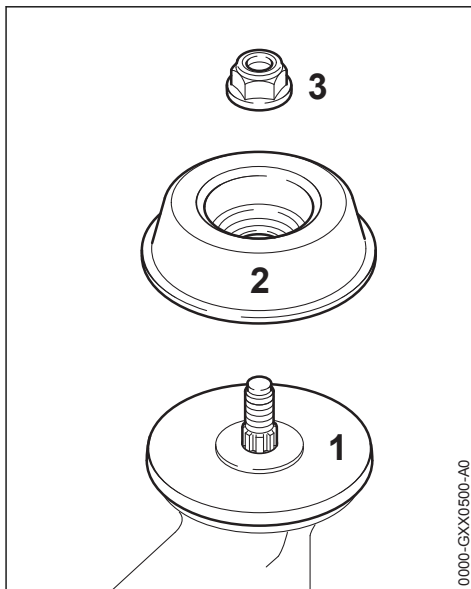
- Motorizētā ierīce jānovieto tā, lai griezējinstrumenta stiprinājums būtu pavērsts uz augšu.

9.2 Griezējinstrumenta stiprinājuma detaļas

Atkarībā no griezējinstrumenta, kas ir piegādāts kopā ar jaunu ierīci, var atšķirties piegādāto griezējinstrumenta sastiprināšanas detaļu daudzums.

9.2.1 Sastiprināšanas detaļu piegādes apjoms

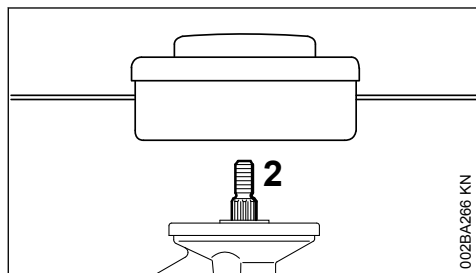
Ierīci var uzmontēt plaušanas galvas un metāla griezējinstrumentus.



Lai to izdarītu, atkarībā no griezējinstrumenta veida papildus ir nepieciešams uzgrieznis (3) un rotējošais šķīvis (2). Piespiedējdiskam (1) jābūt demontētam no visiem griezējinstrumentiem.

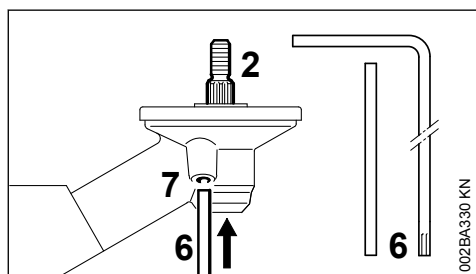
Detaļas atrodamas detaļu komplektā, kas tiek piegādāts kopā ar ierīci, kā arī tās iespējams iegādāties kā papildu piederumus.

9.2.2 Piegādes komplekts bez sastiprināšanas detaļām



Iespējams uzmontēt tikai tās plaušanas galvas, kuras var tieši piestiprināt pie vārpstas (2).

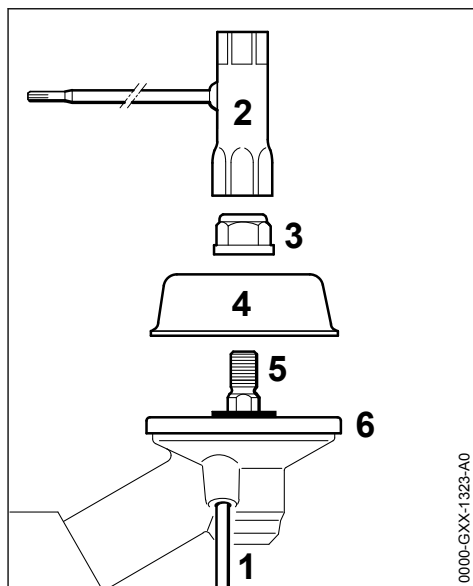
9.3 Nobloķējiet vārpstu.



Griezējinstrumentu montāžas un demontāžas veikšanai vārpsta (2) jānobloķē ar fiksācijas serdeni (6) vai leņķa skrūvgriezi (6). Detaļas ietilpst piegādes komplektā, kā arī tās iespējams iegādāties kā papildu piederumus.

- ▶ Spraudņa serdeni (6) vai leņķa skrūvgriezi (6) līdz atdurei iebīdīet reduktorā izurbtajā atverē (7) – viegli iespiediet.
- ▶ Jāpagriež vārpsta, uzgrieznis vai griezējinstrumenta, līdz serdenis nofiksējas un vārpsta tiek nobloķēta.

9.4 Stiprinājuma detaļu demontāža



- ▶ Ar fiksācijas tapu (1) bloķējiet vārpstu (5).
- ▶ Skrūvējot pulksteņa rādītāja kustības virzienā (kreisā vītne), ar kombinēto atslēgu (2) izskrūvējiet uzgriezni (3).
- ▶ Noņemiet rotējošo šķīvi (4) no vārpstas (5), nenoņemiet piespiedējdisku (6).

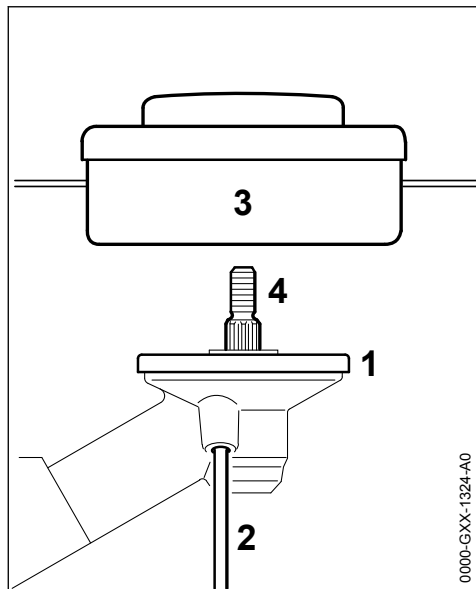
9.5 Griezējinstrumenta montāža



Traumu gūšanas risks, ko rada aizsviesti priekšmeti un saskare ar griezējinstrumentu. Norādījumus par griezējinstrumentam piemērota aizsarga izmantošanu skat. sadaļā "Aizsarga montāža".

9.6 Plaušanas galvas ar vītņsavienojumu montāža

Rūpīgi saglabājiet plaušanas galvai pievienoto pavadlapu.



0000-GXX-1324-A0

- Uzlieciet piespiedējdisku (1).
- Pļaušanas galvu (3) uzskrūvējiet uz vārpstas (4) pretēji pulksteņa rādītāja kustības virzienam līdz atdurei.
- Ar fiksācijas tapu (2) bloķējiet vārpstu (4).
- Pievelciet pļaušanas galvu (3).

NORĀDĪJUMS

Noņemiet vārpstas bloķēšanas instrumentus.

9.7 Pļaušanas galvas demontāža

- Ar fiksācijas tapu (2) bloķējiet vārpstu (4).
- Pagrieziet pļaušanas galvu (3) pretēji pulksteņa rādītāja kustības virzienam un noņemiet to.

9.8 Metāla griezējinstrumentu montāža

Rūpīgi saglabājiet metāla griezējinstrumenta pavadlapu un iepakojumu.

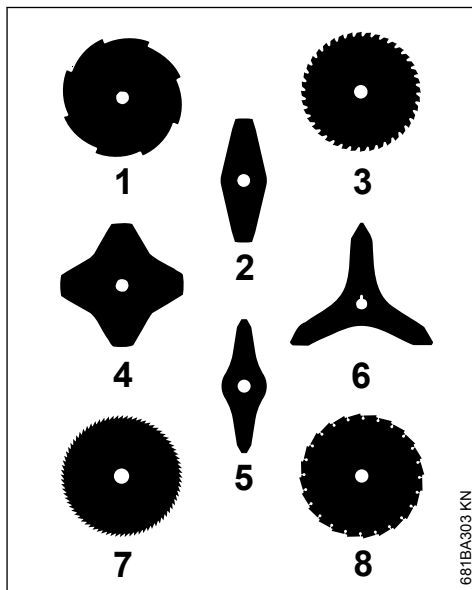


BRĪDINĀJUMS

Uzvelciet aizsargcimdus – traumu gūšanas risks, ko rada asas griezējmalas.

Vienmēr piemontējiet tikai metāla griezējinstrumentu!

Griezējinstrumenta pareiza uzlikšana

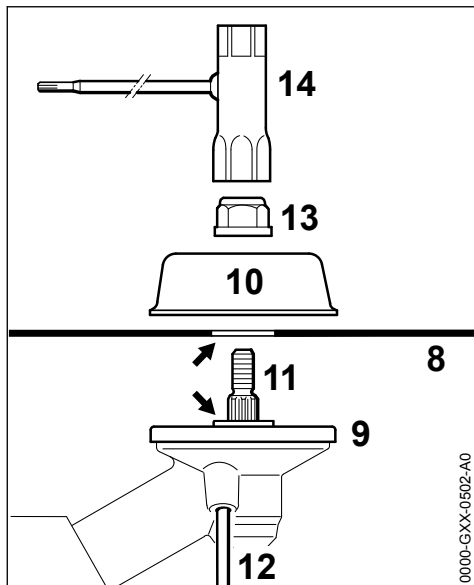


681BA303 KN

Griezējinstrumenti (2, 4, 5, 6) var būt pavērsti jebkurā virzienā – šādi griezējinstrumenti regulāri jāgroza, lai nepieļautu vienpusēju nodilumu.

Griezējinstrumenta (1, 3, 7, 8) griezējmalām jābūt pavērstām pulksteņrādītāja kustības virzienā.

levērojiet bultas norādīto rotācijas virzienu aizsarga iekšpusē.



000C-GXX-0502-A0

- ▶ Uzlieciet piespiedējdisku (9).
- ▶ Uzlieciet griezējinstrumentu (8) uz piespiedējdiska (9).

Ssavienojumam (bulta) jāievietojas griezējinstrumenta urbumā.

Griezējinstrumenta nostiprināšana

- ▶ Uzlieciet rotējošo šķīvi (10).
- ▶ Ar fiksācijas tapu (12) bloķējiet vārpstu (11).
- ▶ Uzgriezni (13) ar kombinēto atslēgu (14) uzskrūvējiet uz vārpstas pretēji pulksteņa rādītāja kustības virzienam un stingri pievelciet.



BRĪDINĀJUMS

Traumu gūšanas risks, ko rada atvienojies griezējinstrumenta. Ja uzgrieznis kļuvis vaļīgs, tas jānomaina.

NORĀDĪJUMS

Noņemiet vārpstas bloķēšanas instrumentus.

9.9 Metāla griezējinstrumenta demontāža



BRĪDINĀJUMS

Uzvelciet aizsargcimdus – traumu gūšanas risks, ko rada asas griezējmalas

- ▶ Ar fiksācijas tapu (12) bloķējiet vārpstu (11).

- ▶ Atskrūvējiet uzgriezni (13) pulksteņa rādītāja kustības virzienā.
- ▶ Novelciet no reduktora griezējinstrumentu un tā stiprinājuma detaļas – taču **nenoviet** piespiedējdisku (9).

10 Degviela

Motora darbināšanai jālieto benzīna un motoreļļas maisījums.



BRĪDINĀJUMS

Izvairieties no degvielas nokļūšanas tieši uz ādas un degvielas tvaiku ieelpošanas.

10.1 STIHL MotoMix

STIHL iesaka lietot STIHL MotoMix. Šis gatavais degvielas maisījums nesatur benzolu un svinu, izceļas ar augstu oktānskaitli un vienmēr nodrošina pareizo maisījuma attiecību.

Lai nodrošinātu maksimālu iekārtas kalpošanas ilgumu, STIHL MotoMix ir sajaukts ar STIHL divtaktu motoreļļu HP Ultra.

MotoMix nav pieejams visos tirgos.

10.2 Degvielas samaisīšana

NORĀDĪJUMS

Nepiemērotas ekspluatācijas vielas vai no noteikumiem atšķirīga maisījuma attiecība var radīt piedziņas mehānisma bojājumus. Zemas kvalitātes benzīns un motoreļļa var sabojāt motoru, blīvdredzenus, cauruļvadus un degvielas tvertni.

10.2.1 Benzīns

Drīkst izmantot tikai **kvalitatīvu benzīnu**, kura oktānskaitlis ir vismaz 90 POS, kas nesatur svinu vai ir etilētis.

Benzīns, kura spirta saturs ir lielāks par 10 %, var radīt darbības traucējumus motoros ar manuāli regulējamu karburatoru, un tādēļ to nevajadzētu lietot šādu motoru ekspluatācijai.

Motori ar M-Tronic pilnu jaudu sasniedz ar benzīnu, kura spirta saturs ir līdz 27 % (E27).

10.2.2 Motoreļļa

Pašam maisot degvielu, atļauts lietot tikai STIHL divtaktu motoreļļu vai citu augstas veiktspējas motoreļļu, kas atbilst šādām klasēm: JASO FB, JASO FC, JASO FD, ISO-L-EGB, ISO-L-EGC vai ISO-L-EGD.

STIHL nosaka obligāti lietot divtaktu motoreļļu STIHL HP Ultra vai līdzvērtīgu augstas veiktspējas motoreļļu, lai garantētu izmešu robežvērtības visu ražojuma lietošanas ilgumu.

10.2.3 Maisījuma attiecība

izmantojot STIHL divtaktu motoreļļu 1:50; 1:50 = 1 daļa eļļas + 50 daļas benzīna

10.2.4 Piemēri

Benzīna daudzums Litri	STIHL divtaktu eļļa 1:50 Litri	(ml)
1	0,02	(20)
5	0,10	(100)
10	0,20	(200)
15	0,30	(300)
20	0,40	(400)
25	0,50	(500)

- ▶ degvielai piemērotā kannā vispirms jāielej motoreļļa, pēc tam benzīns un kārtīgi jāsamaisa

10.3 Degvielas maisījuma uzglabāšana

Uzglabāt tikai degvielai piemērotās tvertnēs, drošā, sausā un vēsā vietā, kas ir aizsargāta pret gaismas un saules staru iedarbību.

Degvielas maisījums noveco – jāsamaisa tikai tik daudz, cik var izlietot dažās nedēļās. Degvielas maisījumu nedrīkst uzglabāt ilgāk par 30 dienām. Gaismas, saules, zemas vai augstas temperatūras iedarbībā degvielas maisījums ātrāk var kļūt nederīgs lietošanai.

Taču STIHL MotoMix var bez problēmām uzglabāt līdz pat 5 gadiem.

- ▶ Pirms iepildīšanas degvielas maisījuma kannā kārtīgi jāsakrata



BRĪDINĀJUMS

Kannā var veidoties spiediens – atveriet piesardzīgi.

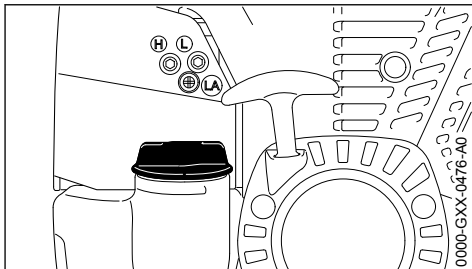
- ▶ Degvielas tvertne un kannā laiku pa laikam kārtīgi jāiztīra

Degvielas atliekas un tīrīšanai izmantotais šķidrums jāutilizē atbilstoši noteikumiem un apkārtējās vides aizsardzības prasībām!

11 Iepildiet degvielu

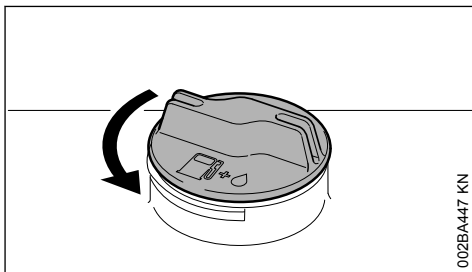


11.1 Ierīces sagatavošana



- ▶ Pirms degvielas iepildīšanas jānoņir tvertnes vāks un tā apkārtne, lai tvertnē neieklūtu netīrumi.
- ▶ Novietojiet ierīci tā, lai tvertnes vāciņš atrastos augšpusē.

11.2 Atveriet tvertnes vāciņu.



- ▶ Grieziet vāku pretēji pulksteņa rādītāja kustības virzienam, līdz to var noņemt no degvielas tvertnes atveres.
- ▶ Noņemiet tvertnes vāciņu.

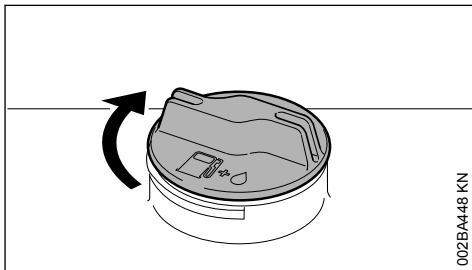
11.3 Degvielas uzpilde

Iepildot degvielu, neizlaistiet un nepiepildiet tvertni līdz augšmalai.

STIHL iesaka izmantot STIHL degvielas iepildīšanas sistēmu (papildu piederums).

- ▶ Degvielas uzpilde

11.4 Aizveriet tvertnes vāciņu.



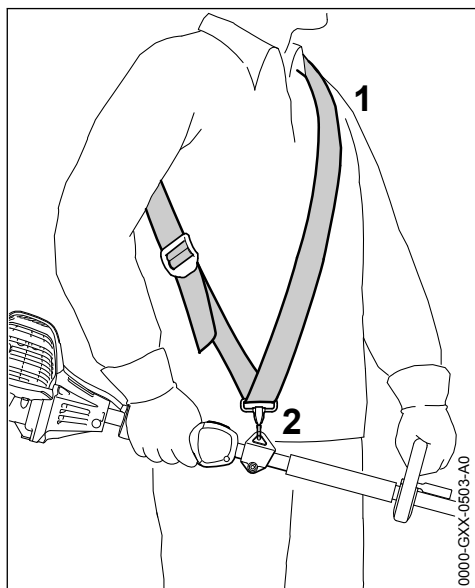
- ▶ Uzlieciet vāku.
- ▶ Grieziet vāku līdz atdurei pulksteņa rādītāja kustības virzienā un ar roku pievelciet cik stinģri vien iespējams.

12 Pārnēsāšanas siksna uzlikšana

Pārnēsāšanas siksna veids un modelis ir atkarīgs no pārdošanas tirgus.

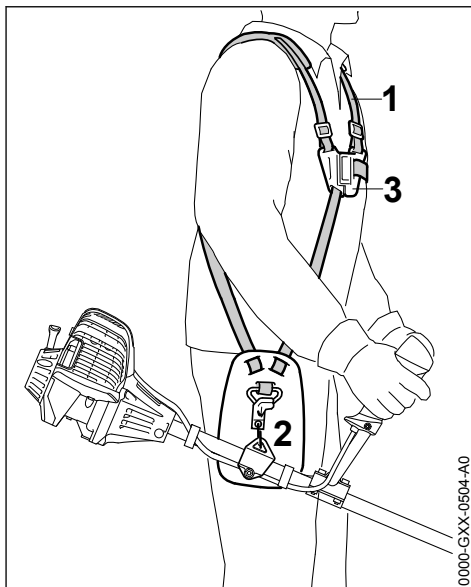
Par pārnēsāšanas siksna pielietojumu - skatīt nodaļā "Griezējinstrumentu, aizsargu, rokturu un pārnēsāšanas siksna pieļaujamās kombinācijas".

12.1 Viena pleca siksna



- ▶ Viena pleca siksna (1) uzlikšana
- ▶ Siksna garums jānoregulē tā, lai karabīnes āķis (2) atrastos apmēram plauksta platumā zem labā gurna.
- ▶ Nobalansējiet ierīci – skatīt sadaļā "Ierīces līdzsvarošana".

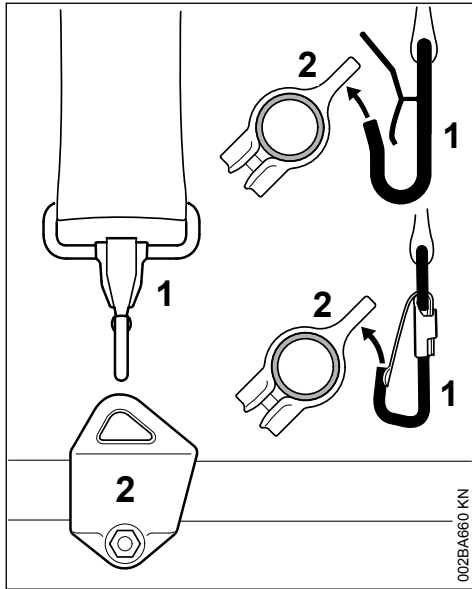
12.2 Divu plecu siksna



- ▶ Uzlieciet divu plecu siksnu (1) un aizveriet aizslēga plātni (3).
- ▶ Jāiestata siksna garums – kad ir piekarināta motorizētā ierīce, karabīnes āķim (2) jāatrodas apmēram rokas platumā zem labās gūžas.
- ▶ Nobalansējiet ierīci – skatīt sadaļā "Ierīces līdzsvarošana".

13 Ierīces līdzsvarošana

13.1 Ierīces iekarināšana pārnēsāšanas siksniā



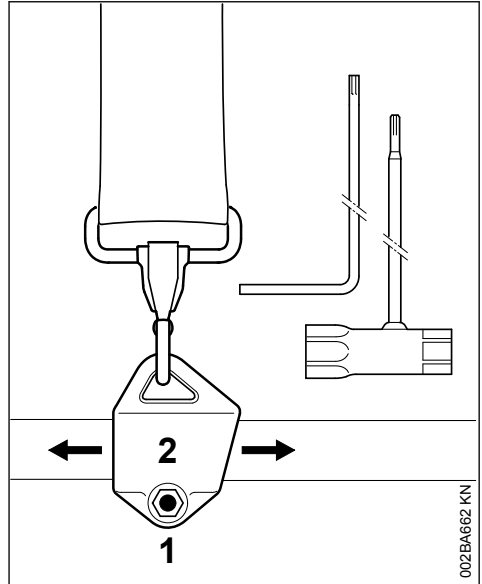
Pārnēsāšanas siksna un karabīnes āķa veids un izpildījums ir atkarīgs no pārdošanas tirgus.

- Karabīnes āķi (1) iekariniet pārnēsāšanas cilpā (2) uz kāta.

13.2 Līdzsvaroiet ierīci.

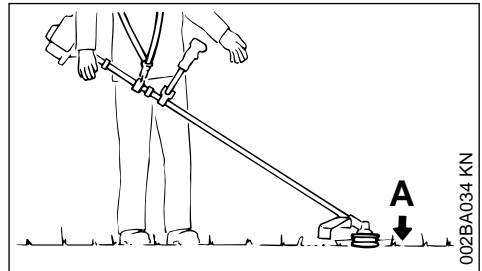
Atkarībā no uzmontētā griezējinstrumenta ierīces līdzsvarošana notiek atšķirīgi.

Lai izpildītu nosacījumus, kas norādīti nodaļā "Svārsta stāvokļi", ir jāveic šādas darbības:



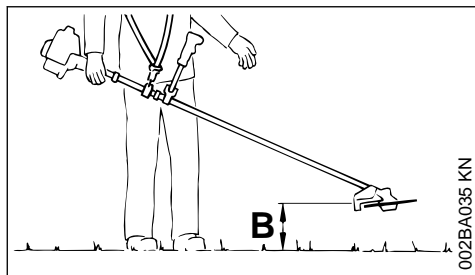
- Atskrūvējiet skrūvi (1).
- Pārvietojiet pārnēsāšanas cilpu (2).
- Nedaudz pievelciet skrūvi (1).
- Ļaujiet, lai ierīce beidz svārstīties.
- Pārbaudiet svārsta stāvokli:

Svārsta stāvokļi



Plaušanas instrumentiem (A), piemēram, plaušanas galvām, zāles plaušanas plātnēm un krūmgrieža nažiem

- nedaudz jāatbalstās pret zemi.



002BA035 KN

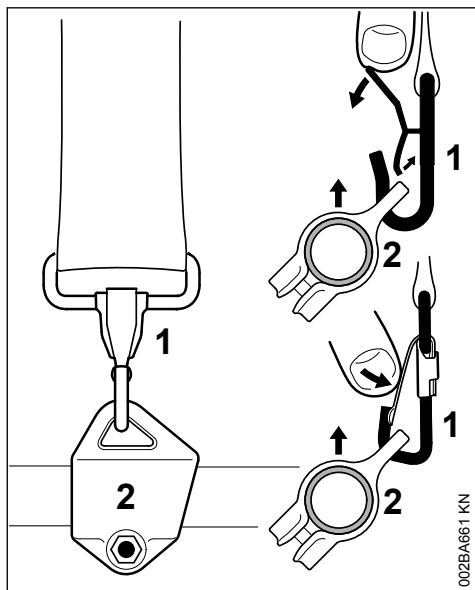
Krūmgrieža ripām (B)

► "jāplanē" apm. 20 cm (8 in.) virs zemes.

Kad sasniegts pareizs svārsta stāvoklis:

► stingri pievelciet pārnēsāšanas cilpas skrūvi (1).

13.3 Ierīces izņemšana no pārnēsāšanas siksnas



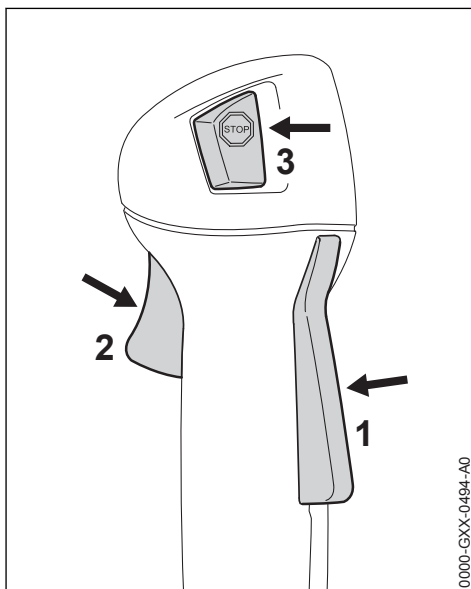
002BA661 KN

► Iespiediet karabīnes āķa (1) mēlīti un izvelciet stiprinājuma cilpiņu (2) no āķa.

14 Motora iedarbināšana un apturēšana

14.1 Vadības elementi

14.1.1 Modelis ar dubulto rokturi



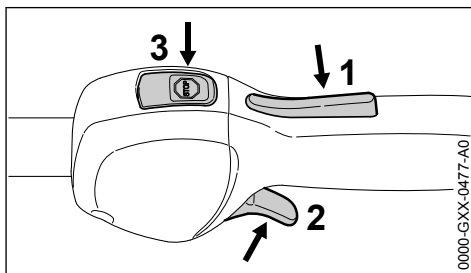
0000-GXX-0494-A0

1 Gāzes sviras fiksators

2 Gāzes svira

3 Taustiņš STOP – ar darba un stop stāvokļiem. Lai izslēgtu aizdedzi, jānospiež taustiņš STOP (⊖) – skat. sadaļu "Tautiņa STOP un aizdedzes darbība"

14.1.2 Modelis ar cilpas rokturi



0000-GXX-0477-A0

1 Gāzes sviras fiksators

2 Gāzes svira

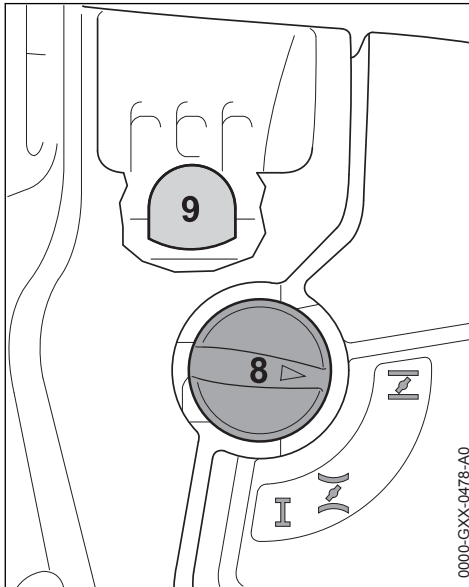
3 Taustiņš STOP – ar darba un stop stāvokļiem. Lai izslēgtu aizdedzi, jānospiež taustiņš

STOP (☹) – skat. sadaļu “Taustiņa STOP un aizdedzes darbība”



14.1.3 Stop taustiņa un aizdedzes darbība

Nospiežot taustiņu STOP, aizdedze tiek izslēgta un motors apstājas. Pēc atlaišanas taustiņš STOP atsperes spēka iedarbībā automātiski pārvietojas atpakaļ **darba** pozīcijā. Kad motors ir apstājies, darba pozīcijā atkal automātiski tiek ieslēgta aizdedze – motors ir gatavs startam, un to var iedarbināt.

14.2 Motora iedarbināšana

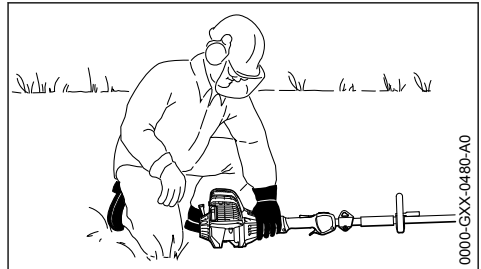
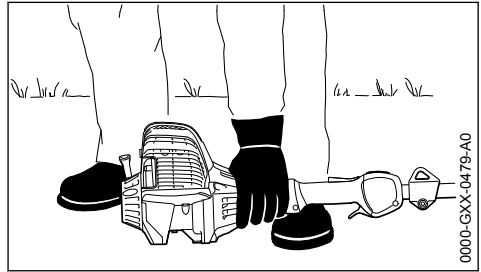


- ▶ Manuālā degvielas sūkņa degvielas padeves pogu (9) nospiediet vismaz 5 reizes – arī tad, ja padeves poga ir piepildīta ar degvielu.
- ▶ Nospiediet gāzes sviras fiksatoru (8) un atbilstoši motora temperatūrai pagrieziet to atbilstošajā pozīcijā:

-  ja motors ir auksts
-  ja motors ir silts, kā arī tad, ja motors jau ir darbojies, bet vēl ir auksts.

Gāzes sviras fiksatoram jānofiksējas.

14.2.1 Iedarbināšana



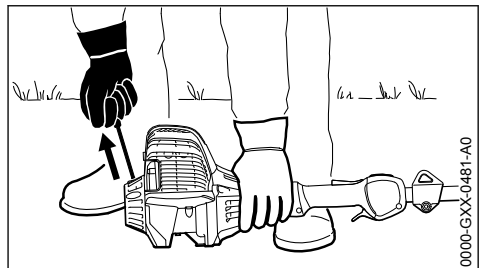
- ▶ Novietojiet ierīci droši uz zemes: atbalstu veido motora balsti un griezējinstrumenta aizsargs.
- ▶ ja paredzēts: noņemiet griezējinstrumenta transportēšanas aizsargu.

Griezējinstrumentam nedrīkst saskarties ar zemi vai jebkādiem priekšmetiem – **nelaimes gadījumu risks!**

- ▶ Ieņemiet stabilu pozu – iespējas: stāvus, saliekušies vai uz ceļiem.
- ▶ Ar kreiso roku ierīci **stingri** spiediet pie zemes – taču nepieskarieties ne gāzes svirai, ne gāzes sviras fiksatoram – īkšķis atrodas zem ventilatora korpusa.

NORĀDĪJUMS

Nelieciet uz kāta kāju un neatbalstieties ar celi!



- ▶ Ar labo roku satveriet palaidējtrošes rokturi.

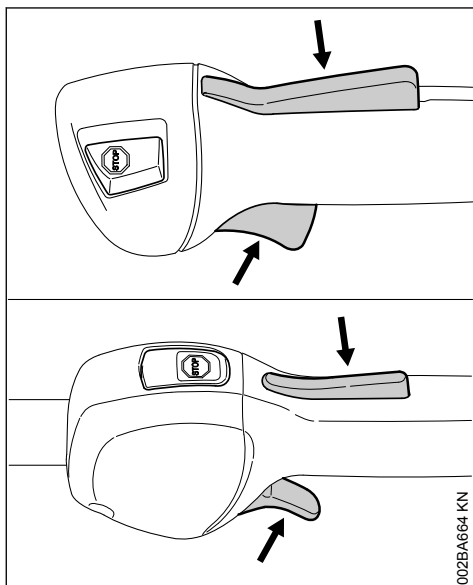
- ▶ Lēni velciet palaidējtrosores rokturi līdz pirmajai jūtamaī atdurei – un tad izvelciet ātri un spēcīgi.

NORĀDĪJUMS

Trosi neizvelciet līdz galam – tā var pārtrūkt!

- ▶ Palaidējtrososei nedrīkst ļaut ātri ievilkties - ievadiet to vadīklā pretēji izvilkšanas virzienam, lai tā pareizi uzlītos.
- ▶ Veiciet šādu iedarbināšanas operāciju, līdz motors sāk darboties.

14.2.2 Tiklīdz motors darbojas



- ▶ Nospiediet gāzes sviras fiksatoru un piedodiet gāzi – starta vārsta svira pārlec darba stāvoklī I – pēc aukstās iedarbināšanas motoru uzsildiet, ļaujot tam darboties mainīgā slodzē.



BRĪDINĀJUMS

Traumu gūšanas risks, ko rada rotējošs griezējinstrumentis tukšgaitā. Iestatiet karburatoru tā, lai griezējinstrumentis tukšgaitā negrieztos - skatiet "Karburatora regulēšana".

Ierīce ir gatava darbam.

14.3 Izslēdziet motoru.

- ▶ Nospiediet stop taustiņu – motors apstājas – atlaidiet stop taustiņu – taustiņš STOP atlec atpakaļ.

14.4 Papildu norādījumi par iedarbināšanu

Motors aukstās iedarbināšanas I stāvoklī vai pātrīnoties pārstāj darboties.

- ▶ Starta vārsta sviru pārvietojiet pret II – turpiniet darbināt motoru, līdz tas darbojas.

Motors nesāk darboties, atrodoties siltās iedarbināšanas II stāvoklī

- ▶ Starta vārsta sviru pārvietojiet pret I – turpiniet darbināt motoru, līdz tas darbojas.

Ja motors nesāk darboties:

- ▶ Pārbaudiet, vai visi vadības elementi ir pareizi iestāfīti.
- ▶ Pārbaudiet, vai tvertnē ir degviela, ja nepieciešams, iepildiet to.
- ▶ Pārbaudiet, vai aizdedzes sveces uzgalis ir stingri uzsprauts.
- ▶ Atkārtojiet iedarbināšanas procesu.

Motors ir pārpludināts.

- ▶ Starta vārsta sviru pārvietojiet pret I – turpiniet darbināt motoru, līdz tas darbojas.

Ja degvielas tvertne ir izstrādāta tukšā

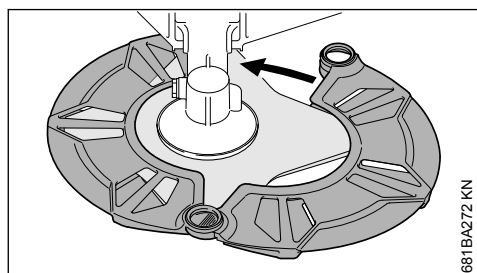
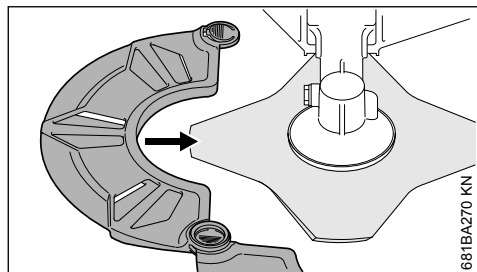
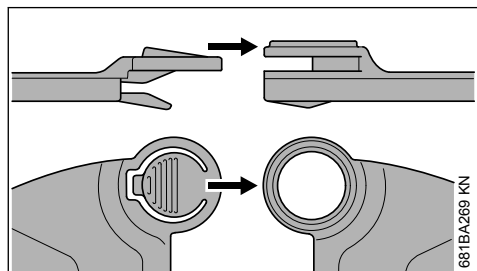
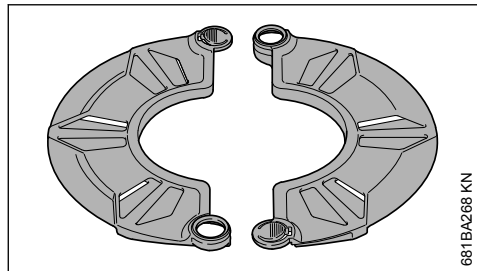
- ▶ Pēc degvielas uzpildīšanas vismaz 5 reizes nospiediet manuālā degvielas sūkņa pogu – arī tad, ja poga ir piepildīta ar degvielu.
- ▶ Iestatiet starta vārsta sviru atkārbā no motora temperatūras.
- ▶ No jauna startējiet motoru.

15 Ierīces transportēšana

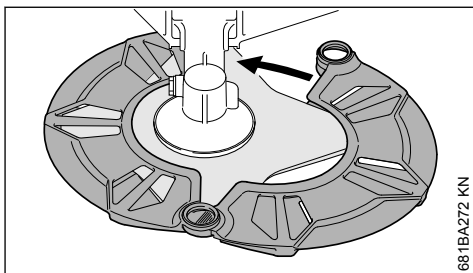
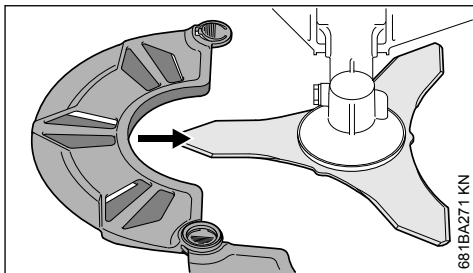
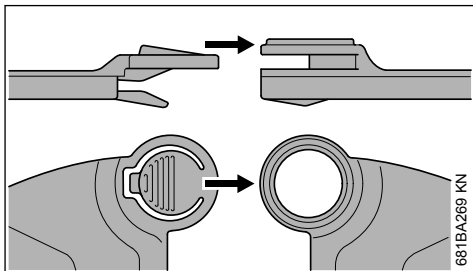
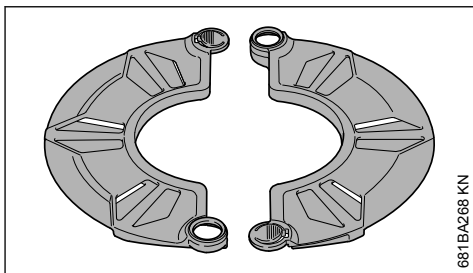
15.1 Transportēšanas aizsarga lietošana

Transportēšanas aizsarga veids ir atkarīgs no motorizētās ierīces piegādes komplektā iekļautā metāla griezējinstrumenta veida. Transportēšanas aizsargus var iegādāties kā papildaprīkojumu.

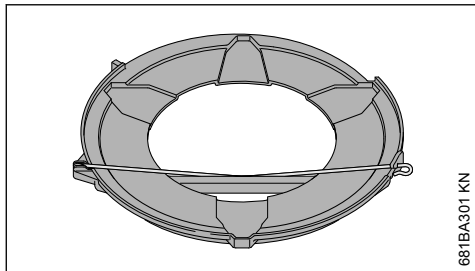
15.2 Zāles pļaušanas plātnes 230 mm



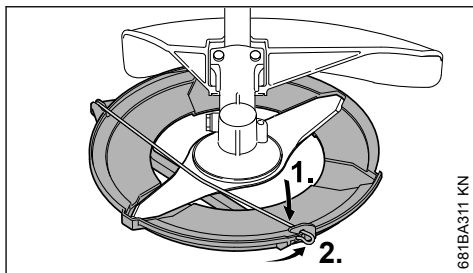
15.3 Krūmgrieža nazis 250 mm



15.4 Zāles pļaušanas plātnes līdz 260 mm

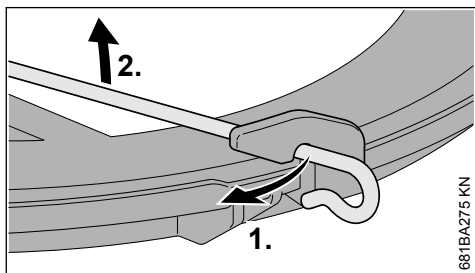


681BA301 KN



681BA311 KN

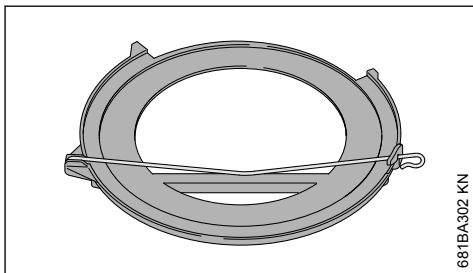
- ▶ Nolokiet fiksācijas loku uz iekšpusi.
- ▶ Nostipriniet fiksācijas loku pie transportēšanas aizsarga.



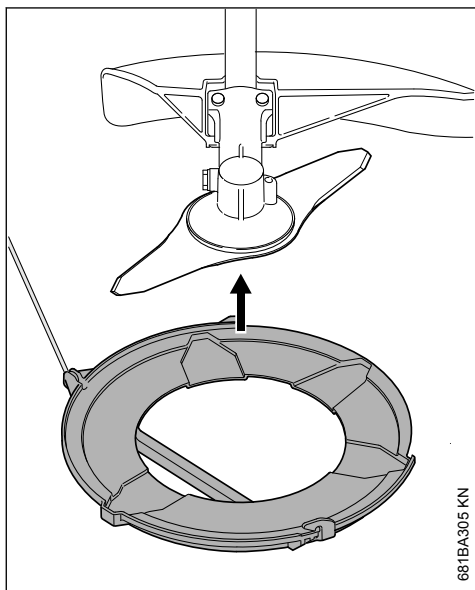
681BA275 KN

- ▶ Atbrīvojiet fiksācijas loku pie transportēšanas aizsarga.
- ▶ Atlokiet fiksācijas loku uz ārpusi.

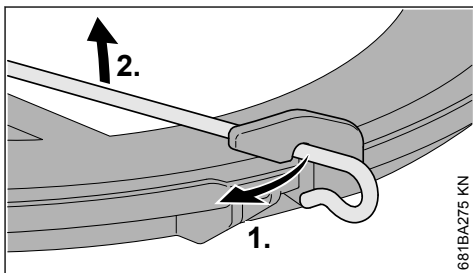
15.5 Zāģa ripas



681BA302 KN



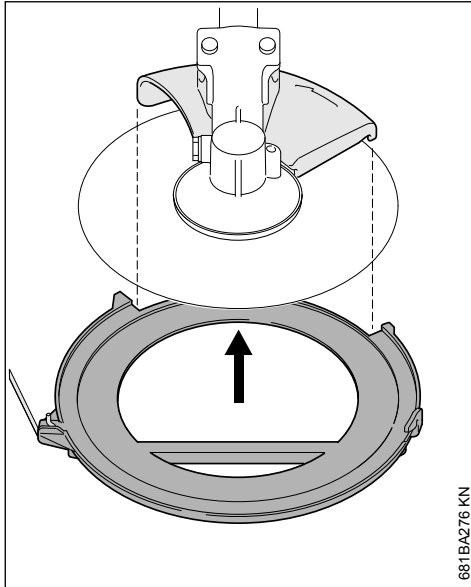
681BA305 KN



681BA275 KN

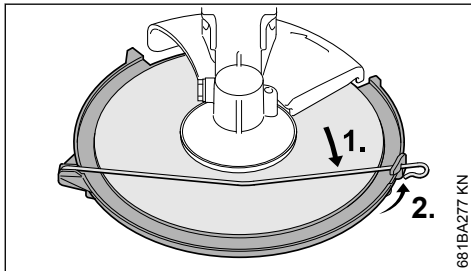
- ▶ Atbrīvojiet fiksācijas loku pie transportēšanas aizsarga.

- ▶ No apakšas uzlieciet transportēšanas aizsargu uz griezējinstrumenta.



681BA276 KN

- ▶ Atlokiet fiksācijas loku uz ārpusi.
- ▶ No apakšas uzlieciet transportēšanas aizsargu uz griezējinstrumenta, raugoties, lai atdure būtu nocentrēta atverē.



681BA277 KN

- ▶ Nolokiet fiksācijas loku uz iekšpusi.
- ▶ Nostipriniet fiksācijas loku pie transportēšanas aizsarga.

16 Norādījumi darbam

16.1 Uzsākot darbu pirmoreiz

Jauno ierīci līdz trešajai degvielas tvertnes piepildīšanas reizei pie lieliem apgrīzieniem nedarbiniet bez slodzes, lai piestrādes laikā nerastos papildu noslogojums. Piestrādes laikā kustīgajām detaļām ir savstarpēji jāpiestrādājas – piedziņas mehānismā ir palielināta berzes pretestība. Motors sasniedz savu maksimālo jaudu pēc darba laika, kas nepieciešams, lai izlietotu 5 līdz 15 reizes piepildītu degvielas tvertni.

16.2 Darba laikā

Pēc ilga darba laika ar pilnu slodzi, ļaujiet motoram neilgu laiku darboties tukšgaitā, lai lielo siltuma daudzumu novadītu ar dzesējošā gaisa plūsmu, kas nodrošina, ka piedziņas mehānisma detaļas (aizdedzes iekārta, karburators) netiktu pakļautas ekstremālai termiskai pārslodzei.

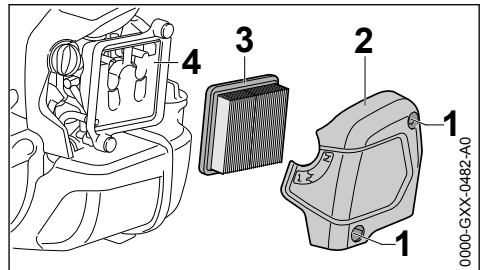
16.3 Pēc darba

Ja ir neliels pārtraukums: ļaujiet motoram atdzist. Ierīci ar tukšu degvielas tvertni līdz nākamajai izmantošanas reizei novietojiet uzglabāšanai sausā vietā, kur tuvumā neatrodas aizdegšanās avoti. Ja paredzams ilgāks pārtraukums – skatīt nodaļā "Ierīces uzglabāšana".

17 Gaisa filtra nomaiņa

Filtrs vidēji kalpo ilgāk par vienu gadu. Nede-montējiet filtra vāciņu un nemainiet filtru, kamēr nav vērojams jaudas zudums.

17.1 Ja motora jauda manāmi samazinās



0000-GXX-0482-A0

- ▶ Pagrieziet starta vārsta sviru pozīcijā **I**
- ▶ Atskrūvējiet skrūves (1).
- ▶ Noņemiet filtra vāku (2).
- ▶ Attīriet zonu filtra tuvumā no lieliem netīrumiem.
- ▶ Noņemiet filtru (3).
- ▶ nomainiet netīru vai bojātu filtru (3)
- ▶ nomainiet nojātās detaļas

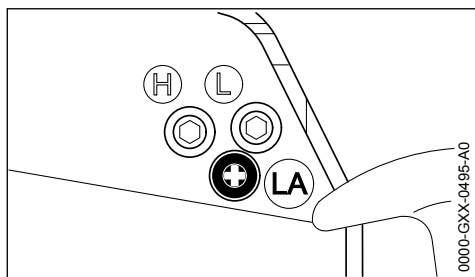
17.2 Filtra ievietošana

- ▶ ielieciet filtra korpusā jaunu filtru (3) un uzlieciet filtra vāku
- ▶ ieskrūvējiet un stingri pievelciet skrūves (1)

18 Karburatora regulēšana

Šis ierīces karburatora iestatījums rūpnīcā ir izvēlēts tā, lai visos darba režīmos motoram tiktu padots optimāls degvielas un gaisa maisījums.

18.1 Tukšgaitas iestatīšana



Motors tukšgaitas režīmā apstājas.

- ▶ Ļaujiet motoram uzsilt apm. 3 min.
- ▶ Tukšgaitas atdures skrūvi (LA) lēnām grieziet pulksteņa rādītāja kustības virzienā, līdz motors darbojas vienmērīgi – griezējinstrument nedrīkst kustēties līdzī

Griezējinstrumentu tukšgaitas režīmā griežas līdzī

- ▶ Tukšgaitas atdures skrūvi (LA) lēnām grieziet pretēji pulksteņa rādītāja kustības virzienam, līdz griezējinstrumentu apstājas, tad pagrieziet vēl par 1/2 līdz 3/4 apgrieziena tajā pašā virzienā.



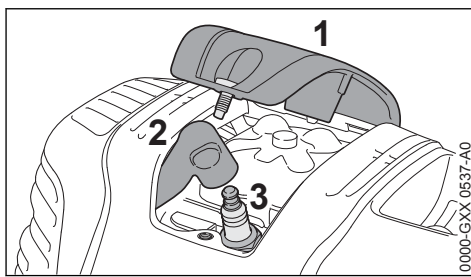
BRĪDINĀJUMS

Ja pēc veiktā iestatījuma, darbojoties tukšgaitā, griezējinstrumentu neapstājas, motorizētā ierīce jānodod labošanai tirgotājam.

19 Aizdedzes svece

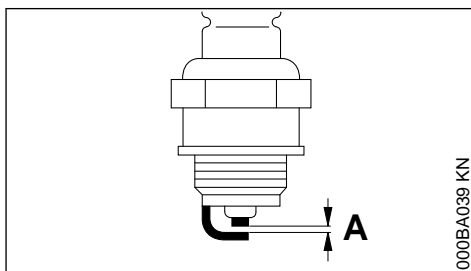
- ▶ Ja motora jauda ir nepietiekama, to ir grūti iedarbināt vai tukšgaitā tas darbojas ar traucējumiem, vispirms ir jāpārbauda aizdedzes svece.
- ▶ Pēc apm. 100 darba stundām nomainiet aizdedzes sveci – taču, ja elektrodi ir stipri apdeguši, tad vēl agrāk. Izmantojiet tikai STIHL norādītās, radio traucējumus neradošās aizdedzes sveces – skatīt nodaļā "Tehniskie dati".

19.1 Aizdedzes sveces demontāža



- ▶ Noskrūvējiet pārsegu (1).
- ▶ Noņemiet aizdedzes sveces uzgali (2).
- ▶ Izskrūvējiet aizdedzes sveci (3).

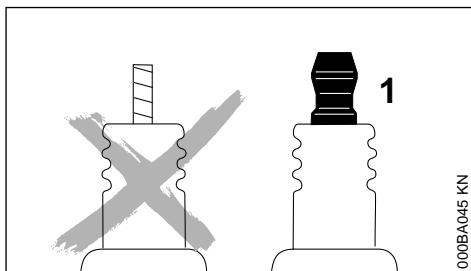
19.2 Pārbaudiet aizdedzes sveci



- ▶ Noīriet netīru aizdedzes sveci.
- ▶ Pārbaudiet elektrodu attālumu (A) un, ja nepieciešams, piergulējiet to. Attālumu vērtības skatiet nodaļā "Tehniskie dati".
- ▶ Novērsiet aizdedzes sveces piesārņojuma iemeslus.

Iespējamie iemesli ir:

- par daudz motoreļļas degvielā
- netīrs gaisa filtrs
- apgrūtināti darba apstākļi



**BRĪDINĀJUMS**

Ja pieslēguma uzgrieznis (1) nav pievilkts vai tā nav, iespējama dzirksteļu veidošanās. Strādājot viegli uzliesmojošā vai sprādzienbīstamā vidē, iespējama ugunsgrēku vai eksploziju rašanās. Iespējamas smagas traumas vai mantiskie bojājumi.

- ▶ Izmantojiet aizdedzes sveces bez traucējumiem novadošā rezistora ar fiksētu pieslēguma uzgriezni.

19.3 Aizdedzes sveces montāža

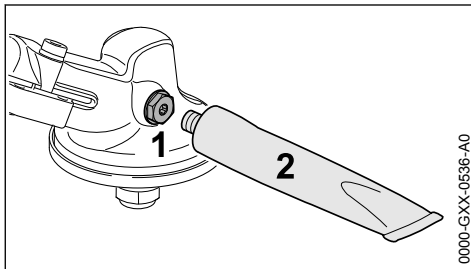
- ▶ Ieskrūvējiet aizdedzes sveci (3).
- ▶ Pievelciet aizdedzes sveci (3) ar kombinēto atslēgu.
- ▶ Stingri uzspiediet aizdedzes vada uzgali (2) uz aizdedzes sveces.
- ▶ Uzlieciet pārsegu (1) un pievelciet.

20 Motora darbība

Ja, neskatoties uz to, ka gaisa filtrs ir iztīrīts, un karburators noregulēts pareizi, motors darbojas neapmierinoši, tā cēlonis var būt meklējams trokšņa slāpētājā.

Pie dīlera pārbaudiet trokšņa slāpētāju, vai tas nav netīrs (sakoksējies)!

STIHL iesaka tehniskās apkopes un remonta darbu izpildi uzticēt tikai STIHL dīlerim.

21 Reduktora eļļošana

0000-GXX-0536-A0

Ik pēc 25 darba stundām pārbaudiet reduktoru smērvielu un vajadzības gadījumā veiciet eļļošanu:

- ▶ izskrūvējiet skrūvi (1).
- ▶ Ja vāka skrūves iekšpusē vairs nav redzama reduktoru smērviela: uzlieciet tūbiņu (2) ar STIHL reduktoru smērvielu (papildaprīkojums).
- ▶ No tūbiņas (2) iespiediet reduktorā maksimāli 5 g (1/5 oz.) reduktoru smērvielas

NORĀDĪJUMS

Nepiepildiet reduktoru pilnu ar reduktoru smērvielu.

- ▶ Aizskrūvējiet tūbiņu (2).
- ▶ Ieskrūvējiet un pievelciet vāka skrūvi (1).

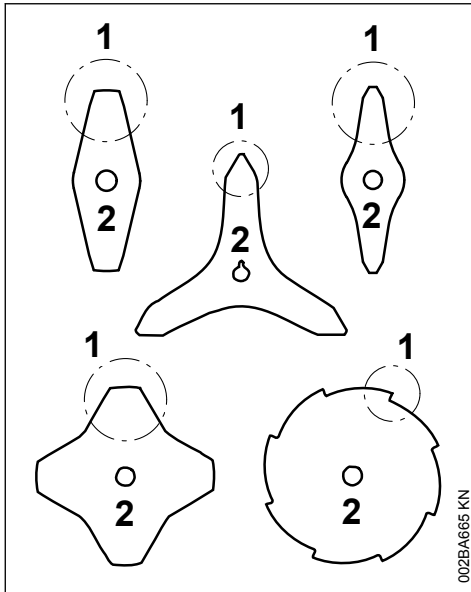
22 Ierīces uzglabāšana

Ja ekspluatācijas pārtraukumi ir ilgāki par apm. 30 dienām

- ▶ Labi vēdinātā vietā iztukšojiet degvielas tvertni un iztīriet to
- ▶ Degvielu utilizējiet atbilstoši norādījumiem un apkārtējās vides aizsardzības noteikumiem.
- ▶ Ja ir pieejams manuālais degvielas sūkņis: nospiediet manuālo degvielas sūkni vismaz 5 reizes
- ▶ Iedarbiniet motoru un darbiniet motoru tukšgaitas režīmā, līdz tas izslēdzas
- ▶ Noņemiet, notīriet un pārbaudiet griezējinstrumentu. Apstrādājiet metāla griezējinstrumentus ar aizsargeļļu.
- ▶ Rūpīgi notīriet ierīci
- ▶ Gaisa filtra tīrīšana
- ▶ Ierīci uzglabājiet sausā un drošā vietā – sargājiet no neatļautas lietošanas (piemēram, ko veic bērni)

23 Metāla griezējinstrumentu uzasināšana

- ▶ Nedaudz nodilušus griezējinstrumentus uzasiniet ar asināšanas vīli (papildu piederums), taču ja tie ir stipri nolietojušies un tiem radušies robi, tie jāasina ar asināšanas instrumentu vai uzasināšana jāuztic tirgotājam – STIHL iesaka vērsties pie STIHL tirgotāja
- ▶ Jāasina bieži, jāņem nedaudz – vienkāršai papildu uzasināšanai pietiek ar diviem līdz trim vīles vilcieniem.



- ▶ Griezējinstrumentu spārnus (1) uzasiniet vienmērīgi – lai neizmainās pamatplātnes (2) apveids

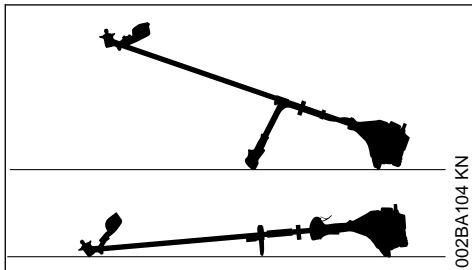
Papildu norādījumi par asināšanu ir atrodami uz griezējinstrumenta iepakojuma. Tādēļ ieteicams saglabāt iepakojumu.

23.1 Līdzsvarošana

- ▶ Asiniet apm. 5 reizes, pēc tam, izmantojot STIHL balansēšanas ierīci (papildu aprīkojums), pārbaudiet griezējinstrumentus, vai tie nav disbalansā un līdzsvarojiet tos vai lieciet to izdarīt tirgotājam – STIHL iesaka vērsties pie STIHL tirgotāja

24 Pļaušanas galvas apkope

24.1 Motorizētās ierīces novietošana:



- ▶ Motors jāapstādina

- ▶ Motorizētā ierīce jānovieto tā, lai griezējinstrumenta stiprinājums būtu pavērsts uz augšu.

24.2 Pļaušanas auklas nomainīšana

Pirms pļaušanas auklas nomainīšanas noteikti jāpārbauda, vai pļaušanas galva nav nodilusi.



BRĪDINĀJUMS

Ja redzams liels nodilums, pilnībā nomainiet pļaušanas galvu.

Pļaušanas aukla turpmāk tekstā tiks saukta vienkārši par "auklu".

Pļaušanas galvas piegādes komplektā ir iekļauta ilustrēta instrukcija, kurā aprakstīta auklas nomainīšana. Tādēļ pļaušanas galvai pievienotā instrukcija rūpīgi jāsauglabā.

- ▶ Ja nepieciešams, jāveic pļaušanas galvas demontāža.

24.3 Pļaušanas auklas iestatīšana

STIHL SuperCut

Aukla tiek automātiski izvilkota un iestatīta, kad tās garums sasniedz **vismaz 6 cm (2 1/2 in.)** – ar griezējnazi, kas atrodas pie aizsarga, pārāk gara aukla tiek nogriezta optimālā garumā.

STIHL AutoCut

- ▶ Ierīce ar darbojošos motoru jātur virs zāliena virsmas – pļaušanas galvai jārotē.
- ▶ Pļaušanas galva viegli jāpiesit zemei – pļaušanas aukla tiek iestatīta un pie aizsarga ar naža palīdzību nogriezta nepieciešamajā garumā.

Katrs ierīces piesitiens pie zemes izvērza jaunu auklas posmu. Tādēļ darba laikā jāseko pļaušanas galvas griešanas efektivitātei. Ja pļaušanas galva pārāk bieži tiks piesista pie zemes, nazis nogriezīs neizlietotus pļaušanas auklas gabalus.

Iestatīšana tiek veikta tikai tad, kad abi auklas gali vēl ir vismaz **2,5 cm (1 in.)** gari.

STIHL TrimCut



BRĪDINĀJUMS

Lai noregulētu pļaušanas auklu ar roku, noteikti jāaptur motors – pretējā gadījumā pastāv **savainošanās risks!**

- ▶ Pavelciet uz augšu spoles korpusu – pagrieziet to pretēji pulksteņa rādītāja virzienam par apm. 1/6 apgrieziena līdz fiksācijas stāvoklim un ļaujiet atsperes spēkam pavilkt to atpakaļ
- ▶ Izvelciet auklas galus uz āru

Ja nepieciešams, atkārtojiet darbības, līdz abi auklas gali sasniegs nazi pie aizsargierīces.

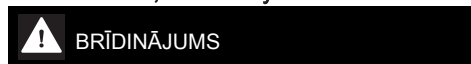
Pagriešana no viena fiksācijas stāvokļa uz nākamo atbrīvo apm. **4 cm (1 1/2 in.)** auklas.

24.4 Pļaušanas auklas nomaiņa

STIHL PolyCut

Pļaušanas galvā PolyCut griezējnažu vietā var lietot arī atbilstīgā garumā iestaftītu pļaušanas auklu.

STIHL DuroCut, STIHL PolyCut



BRĪDINĀJUMS

Lai apriktu pļaušanas galvu manuāli, noteikti jāaptur motors – pretējā gadījumā pastāv **savainošanās risks!**

- ▶ Pļaušanas galva saskaņā ar pievienoto instrukciju jāaprīko ar atbilstīgā garuma auklu.

24.5 Nažu nomaiņa

24.5.1 STIHL PolyCut

Pirms griezējnažu nomaiņas noteikti jāpārbauda, vai pļaušanas galva nav nodilusi.

25 Norādījumi par apkopi un kopšanu

Norādītie dati attiecas uz normāliem darba apstākļiem. Ja ir apgrūtināti darba apstākļi (liela putekļainība u.t.t.) un pagarināts ikdienas darba laiks, norādītie intervāli ir attiecīgi jāsaīsina.

		pirms darba sākšanas	pēc darba beigām vai darbības beigās	ikreiz pēc tvertnes piepildīšanas	reizi nedēļā	reizi mēnesī	reizi gadā	ja rodas traucējumi	ja ir bojājumi	pēc vajadzības
Visa iekārta	vizuālā apskate (stāvoklis, blīvējumi)	X		X						
	tīrīšana		X							
	bojātās detaļas jānomaina	X							X	
Vadības rokturis	darbības pārbaude	X		X						
Gaisa filtrs	vizuālā apskate					X		X		
	nomaiņa ²⁾								X	

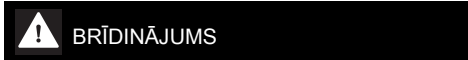


BRĪDINĀJUMS

Ja redzamas ievērojamas nodiluma pazīmes, jānomaina visa pļaušanas galva.

Griezējnaži turpmāk tekstā tiks saukti vienkārši par "nažiem".

Pļaušanas galvas piegādes komplektā ir iekļauta ilustrēta instrukcija, kurā aprakstīta nažu nomaiņa. Tādēļ pļaušanas galvai pievienotā instrukcija rūpīgi jāsaģlabā.



BRĪDINĀJUMS

Lai nokomplektētu pļaušanas galvu ar roku, noteikti jāaptur motors – pretējā gadījumā pastāv **savainošanās risks!**

- ▶ Pļaušanas galvas demontāža
- ▶ Nomainiet nažus saskaņā ar pievienotās instrukcijas norādījumiem.
- ▶ Uzlieciet pļaušanas galvu.

Norādītie dati attiecas uz normāliem darba apstākļiem. Ja ir apgrūtināti darba apstākļi (liela putekļainība u.t.t.) un pagarināts ikdienas darba laiks, norādītie intervāli ir attiecīgi jāsaīsina.		pirms darba sākšanas	pēc darba beigām vai darbadienas beigās	ikreiz pēc tvertnes piepildīšanas	reizi nedēļā	reizi mēnesī	reizi gadā	ja rodas traucējumi	ja ir bojājumi	pēc vajadzības
Manuālais degvielas sūkņi (ja paredzēts)	pārbaude	X								
	remonts pie tirgotāja ¹⁾							X		
Degvielas iesūkšanas galva degvielas tvertnē	pārbaude pie tirgotāja ¹⁾						X			
	nomaiņa pie tirgotāja ¹⁾					X		X	X	
Degvielas tvertne	tīrīšana						X		X	
Karbūrators	Tukšgaitas pārbaude, griezējinstrumentu nedrīkst griezt līdz	X	X							
	Tukšgaitas iestatīšana								X	
Aizdedzes svece	elektrodu attāluma iestatīšana						X			
	nomaiņa ik pēc 100 darba stundām									
Dzesēšanas gaisa atvērē	vizuālā apskate		X							
	tīrīšana								X	
Cilindra ribas	tīrīšana pie tirgotāja ¹⁾					X				
Vārsta brīvgājiens	trūkstot jaudai vai lielu izmešanas spēku gadījumā, pārbaudiet vārsta brīvgājienu un, ja nepieciešams, lūdziet tirgotājam to iestatīt ¹⁾						X		X	
Degkamera	lūdziet tirgotājam ik pēc 150 darba stundām iztīrīt ¹⁾								X	
pieejamās skrūves un uzgriežņi (izņemot regulēšanas skrūves)	pievilkšana								X	
Pretvibrācijas elementi	pārbaude	X					X		X	
	nomaiņa pie tirgotāja ¹⁾							X		
Griezējinstrumenti	vizuālā apskate	X	X							
	nomaiņa							X		
	Stiprinājuma pārbaude	X	X							
Metāla griezējinstrumenti	Asināšana	X							X	
Reduktora ieziešana	pārbaude				X					

Norādītie dati attiecas uz normāliem darba apstākļiem. Ja ir apgrūtināti darba apstākļi (liela putekļainība u.t.t.) un pagarināts ikdienas darba laiks, norādītie intervāli ir attiecīgi jāsaīsina.		pirms darba sākšanas	pēc darba beigām vai darbadienas beigās	ikreiz pēc tvertnes piepildīšanas	reizi nedēļā	reizi mēnesī	reizi gadā	ja rodas traucējumi	ja ir bojājumi	pēc vajadzības
	papildināšana									X
Drošības uzlīmes	nomaīņa							X		
¹⁾ STIHL iesaka vērsties pie STIHL tirgotāja. ²⁾ tikai ja motora jauda manāmi samazinās										

26 Nodilšanas samazināšana un izvairīšanās no bojājumiem

Šīs lietošanas instrukcijas norādījumu ievērošana ļauj izvairīties no pārmērīgas iekārtas nodilšanas un bojāšanas.

Ierīces lietošanu, apkopi un uzglabāšanu nepieciešams veikt tik rūpīgi, kā ir aprakstīts šajā lietošanas instrukcijā.

Par visiem bojājumiem, kas radušies, neievērojot drošības, lietošanas un apkopes norādījumus, atbildīgs ir lietotājs. Tas īpaši attiecināms uz:

- STIHL neatļautu izstrādājuma pārveidošanu;
- Neatļauta ierīcei nepiemērotu vai kvalitatīvi ar zemāku vērtību esošu instrumentu vai piederumu izmantošana;
- Ierīces lietošana ar neatbilstošu slodzi.
- Ierīces izmantošana sporta un sacensību pasākumos;
- Sekojoši bojājumi, turpinot lietot ierīci ar bojātām daļām;

26.1 Apkopes darbi

Regulāri ir jāveic visi nodaļā "Norādījumi par apkopi un kopšanu" norādītie darbi. Tā kā šos tehniskās apkopes darbus lietotājs pats nevar izpildīt, jāgriežas pie dīlera.

STIHL iesaka uzticēt tehniskās apkopes un remonta darbu izpildi tikai STIHL dīlerim. STIHL dīleriem tiek piedāvāts regulāri piedalīties apmā-

cībā un viņu rīcībā tiek nodota tehniskā informācija.

Ja šie darbi tiek izpildīti nolaidīgi vai nepienācīgi un rezultātā rodas zaudējumi, lietotājam pašam par to jāuzņemas atbildība. Pie tiem, starp citu, var pieskaitīt:

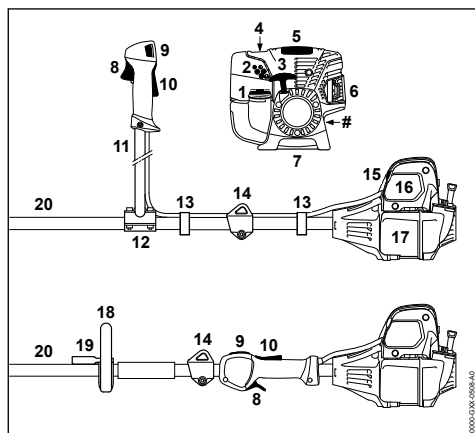
- Bojājumus piedziņas mehānismā, ja savlaicīgi vai nepietiekami veikta tā apkope (piem., gaisa un degvielas filtra apkope), izmantots nepareizs karburatora noregulējums vai arī ir nepietiekami tīrīta dzesēšanas gaisa padeve (gaisa atsūkšanas sprauga, cilindra ribas);
- Rūsas un citi šāda veida bojājumi pie nepareizas uzglabāšanas;
- Ierīces bojājumi zemas kvalitātes rezerves daļu lietošanas dēļ.

26.2 Dilstošās detaļas

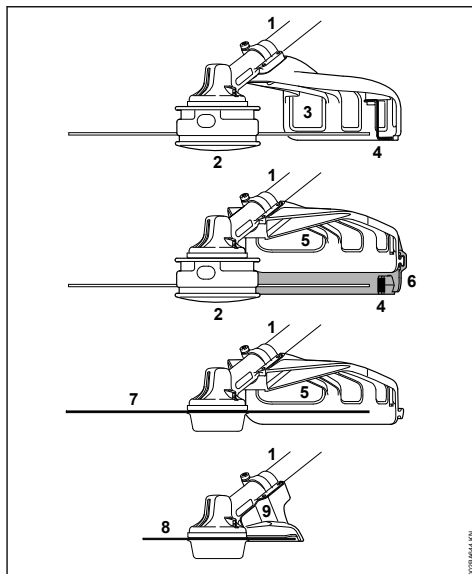
Arī pareizi lietojot, dažas motorizētās ierīces detaļas ir pakļautas normālam nodilumam, un atkarībā no lietošanas veida un ilguma, tās ir savlaicīgi jānomaina. Pie tādām pieskaitāmi arī:

- Griezējinstrumenti (visu veidu)
- Griezējinstrumentu stiprinājuma detaļas (paplāksnes, uzgriežņi utt.)
- Griezējinstrumentu aizsargi
- Sajūgs
- Filtri (gaisa, degvielas)
- Iedarbināšanas ierīce
- Aizdedzes svece
- Pretvibrācijas elementi

27 Svarīgākās detaļas



- 1 Degvielas tvertnes vāks
- 2 Karburatora regulēšanas skrūves
- 3 Palaidējtrošes rokturis
- 4 Manuālais degvielas sūknis
- 5 Pārsegs
- 6 Trokšņa slāpētājs
- 7 Ierīces atbalsts
- 8 Gāzes svira
- 9 Taustiņš STOP
- 10 Gāzes sviras fiksators
- 11 Divkārtšais caurules rokturis
- 12 Roktura balsts
- 13 Gāzes pievada turētājs
- 14 Nešanas cilpa
- 15 Gaisa aizvara svira
- 16 Gaisa filtra vāks
- 17 Degvielas tvertne
- 18 Cilpas rokturis
- 19 Loks
- 20 Kāts
- # Ierīces numurs



- 1 Kāts
- 2 Pļaušanas galva
- 3 Aizsargs (tikai pļaušanas galvām)
- 4 Nazis (pļaušanas auklai)
- 5 Aizsargs (visiem pļaušanas instrumentiem)
- 6 Priekšējais aizsargs (pļaušanas galvām)
- 7 Metāla pļaušanas instruments
- 8 Krūmgrieža ripa
- 9 Aizturis (tikai krūmgrieža ripām)

28 Tehniskie dati

28.1 Piedziņas mehānisms

STIHL viencilindra četraktu motors ar degvielas maisījuma eļļošanu

Darba tilpums:	28,4 cm ³
Cilindra iekšējais diametrs:	38 mm
Virzuļa gājiens:	25 mm
Jauda saskaņā ar ISO 8893:	0,95 kW (1,3 ZS) pie 7000 1/min
Tukšgaitas apgriezienu skaits:	2800 1/min
Regulatora ierobežota griešanās frekvence (nominālā vērtība):	9500 1/min
Piedziņas vārpstas maks. apgriezienu skaits (griezējinstrumenta stiprinājums):	7150 1/min
Vārsta brīvgājiens	
Ieplūdes vārsts:	0,10 mm
Izplūdes vārsts:	0,10 mm

28.2 Aizdedzes sistēma

Elektroniski regulējams magneto

Aizdedzes svece (ar radio Bosch USR 7 AC traucējumu nomāksānu):
Elektrodu atstarpe: 0,5 mm

28.3 Degvielas sistēma

Visos stāvokļos funkcionējošs membrānas karburators ar integrētu degvielas sūkni

Degvielas tvertnes til- 710 cm³ (0,71 l)
pums:

28.4 Svars

bez iepildītas degvielas, bez griezējinstrumenta un aizsarga

FS 89: 5,8 kg
FS 89 R: 5,5 kg

28.5 Skaņas un vibrāciju vērtības

Informāciju par direktīvas par darba ņēmēju aizsardzību pret vibrācijām 2002/44/EK prasību izpildi skat. www.stihl.com/vib.

28.5.1 Skaņas spiediena līmenis L_{peq} saskaņā ar ISO 22868

ar pļaušanas galvu
FS 89 ar divkāršo rokturi: 96 dB(A)
FS 89 R: 96 dB(A)
ar metāla pļaušanas instrumentu
FS 89 ar divkāršo rokturi: 94 dB(A)
FS 89 R ar loku: 94 dB(A)

28.5.2 Skaņas jaudas līmenis L_w saskaņā ar ISO 22868

ar pļaušanas galvu
FS 89 ar divkāršo rokturi: 107 dB(A)
FS 89 R: 107 dB(A)
ar metāla pļaušanas instrumentu
FS 89 ar divkāršo rokturi: 107 dB(A)
FS 89 R ar loku: 107 dB(A)

28.5.3 Vibrācijas vērtība $a_{hv,eq}$ saskaņā ar ISO 22867

ar pļaušanas galvu	Kreisās puses rokturis	Labās puses rokturis
FS 89 ar divkāršo rokturi:	4,8 m/s ²	3,8 m/s ²
FS 89 R:	5,6 m/s ²	5,3 m/s ²
ar metāla pļaušanas instrumentu	Kreisās puses rokturis	Labās puses rokturis
FS 89 ar divkāršo rokturi:	4,1 m/s ²	3,2 m/s ²
FS 89 R ar loku:	4,3 m/s ²	4,6 m/s ²

Skaņas spiediena līmeņa un skaņas jaudas līmeņa K-vērtība saskaņā ar Dir. 2006/42/EK =

2,0 dB(A); vibrāciju vērtību K-vērtība saskaņā ar Dir. 2006/42/EK = 2,0 m/s².

28.6 REACH

Ar REACH apzīmē EK rīkojumu par ķīmikāliju reģistrāciju, novērtējumu un sertifikāciju.

Informāciju par REACH rīkojuma (EK) Nr. 1907/2006 izpildi skatīt: www.stihl.com/reach

28.7 Izplūdes gāzu izmešu vērtība

ES tipa atļaujas procesa laikā izmērītā CO₂ vērtība ir dota vietnes www.stihl.com/co2 in ražojumam atbilstošajos tehniskajos datos.

Izmērītā CO₂ vērtība ir noteikta atbilstošam motoram standartizētā pārbaudes procesā laboratorijas apstākļos, un tā nesniedz izsmēļošu vai precīzu garantiju par noteikta motora jaudu.

Ar lietošanas instrukcijā aprakstīto nosacījumiem atbilstīgo lietošanu un apkopi tiek izpildītas izplūdes gāzu izmešu prasības. Veicot motora izmaiņas, ekspluatācijas atļauja tiek zaudēta.


29 Norādījumi par labošanu

Šīs ierīces lietotājiem atļauts veikt tikai tādas apkopes un tīrīšanas darbus, kādi aprakstīti šajā lietošanas instrukcijā. Citi remontdarbi jāuztic specializētajam dīlerim.

STIHL iesaka tehniskās apkopes un remonta darbu izpildi uzticēt tikai STIHL dīlerim. STIHL dīleriem tiek piedāvāts regulāri piedalīties informācijā, un viņu rīcībā tiek nodota tehniskā informācija.

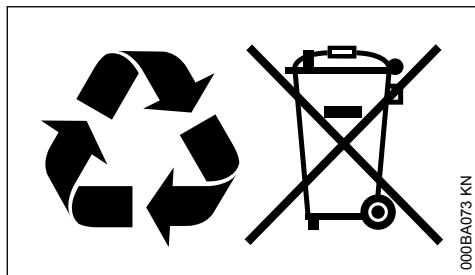
Veicot remontdarbus, atļauts iebūvēt tikai STIHL apstiprinātas vai tehniskā ziņā līdzvērtīgas detaļas. Izmantojiet tikai augstas kvalitātes rezerves daļas. Citādi var notikt nelaimes gadījumi vai rasties ierīces bojājumi.

STIHL iesaka izmantot STIHL oriģinālās rezerves daļas.

STIHL oriģinālās rezerves daļas var atpazīt pēc STIHL rezerves daļu numuriem, pēc rakstu zīmes **STIHL**, kā arī pēc STIHL rezerves daļu marķējuma  (uz mazām detaļām var būt attēlota tikai šī zīme).

30 Utilizācija

Utilizējot akumulatoru, ir jāievēro attiecīgās valsts atkritumu utilizācijas noteikumi.



STIHL izstrādājumus nedrīkst izmest sadzīves atkritumos. STIHL izstrādājums, akumulators, piederumi un iesaiņojums jānodod atreizējai pārstrādei videi draudzīgā veidā.

Aktuālo informāciju par utilizāciju varat saņemt pie STIHL dīlera.

31 ES atbilstības deklarācija

ANDREAS STIHL AG & Co. KG

Badstr. 115

D-71336 Waiblingen

Vācija

ar pilnu atbildību deklarē, ka

Konstrukcijas veids:	Motorizkaps
Ražotāja zīmols:	STIHL
Tips:	FS 89
	FS 89 R
Sērijas numurs:	4180
Darba tilpums:	28,4 cm ³

atbilst direktīvu 2011/65/ES, 2006/42/EK, 2014/30/ES un 2000/14/EK spēkā esošajiem noteikumiem un ir projektēts un konstruēts saskaņā ar šādiem standartiem ražošanas brīdī spēkā esošajā to versijā:

EN ISO 11806-1, EN 55012, EN 61000-6-1

Lai noteiktu izmērīto un garantēto skaņas jaudas līmeni, lietotas metodes, kas paredzētas direktīvas 2000/14/EK pielikumā V, piemērojot standarta ISO 10884 prasības.

Izmērītais skaņas jaudas līmenis

FS 89	107 dB(A)
FS 89 R:	107 dB(A)

Garantētais skaņas jaudas līmenis

FS 89	109 dB(A)
FS 89 R:	109 dB(A)

Tehnisko dokumentāciju glabā:

ANDREAS STIHL AG & Co. KG
Produktzulassung

Izgatavošanas gads un ierīces numurs ir norādīts uz ierīces.

Waiblingenā, 15.07.2020

ANDREAS STIHL AG & Co. KG

ko pārstāv

Dr. Jürgen Hoffmann

Produktzulassung (Ražojumu reģistrācijas)
nodaļas vadītājs, regulējums

CE

www.stihl.com



0458-460-7921-B



0458-460-7921-B