

FS 70

STIHL



2 - 34 Eksploatavimo instrukcija
34 - 67 Lietošanas instrukcija



Turinys

1	Apie šią naudojimo instrukciją.....	2
2	Nurodymai saugumui ir darbo technika.....	3
3	Galimi pjovimo įrangos, apsauginių gaubtų, rankenų, diržų derinimo variantai.....	11
4	Dvipusės rankenos montavimas.....	12
5	Uždaros rankenos montavimas.....	13
6	Kilpos diržui montavimas.....	15
7	Apsauginės įrangos montavimas	15
8	Pjovimo įrangos montavimas	16
9	Degalai.....	19
10	Degalų užpylimas.....	20
11	Diržo uždėjimas.....	21
12	Įrenginio balansavimas.....	22
13	Variklio užvedimas/išjungimas.....	23
14	Įrenginio transportavimas.....	25
15	Nurodymai darbui.....	26
16	Oro filtro valymas.....	26
17	Karbiuratoriaus reguliavimas.....	26
18	Uždegimo žvakė.....	27
19	Variklio darbas.....	27
20	Įrenginio saugojimas.....	27
21	Metalinės pjovimo įrangos aštrinimas.....	28
22	"Pjovimo galvą" prižiūrėti.....	28
23	Techninė priežiūra ir remontas.....	29
24	Kaip sumažinti įrenginio dėvėjimąsi ir išvengti gedimų	30
25	Svarbiausios dalys.....	31
26	Techniniai daviniai	32
27	Pastabos dėl remonto darbų.....	33
28	Antrinis panaudojimas.....	33
29	ES- atitikties sertifikatas.....	33
30	UKCA atitikties deklaracija.....	34

Gerbiamos pirkėjos ir pirkėjai,

dėkoju, kad Jūs pasirinkote kokybišką firmos STIHL gaminį.

Šis gaminy buvo pagamintas, taikant modernius technologinius metodus ir kokybę garantuojančias priemones. Mes stengėmės padaryti viską, kad Jūs būtumėt patenkinti šiuo įrenginiu ir galėtumėt be problemų juo dirbti.

Jeigu turėtumėt klausimų apie šį įrenginį, kreipkitės į savo prekybinį atstovą arba į mūsų įmonės realizavimo skyrių.

Jūsų



Dr. Nikolas Stihl

1 Apie šią naudojimo instrukciją

1.1 Simboliai

Visų simbolių, kurie yra ant įrenginio, reikšmės yra paaiškintos šioje naudojimo instrukcijoje.

Priklausomai nuo įrenginio ir komplektacijos, ant įrenginio gali būti pavaizduoti sekantys simboliai.



Degalų rezervuaras; kuro mišinys iš benzino ir variklinės alyvos



Dekompresinį vožtuvą paspausti



Rankinis degalų siurbliukas



Rankinį degalų siurbliuką paspausti



Tepalo tūbelė



Įsiurbimo angos: Vasaros režimas



Siurbimo angos: Žiemos režimas



Šildomos rankenos

1.2 Atžymos tekste



ISPEJIMAS

Perspėjimas apie nelaimingų atsitikimų pavojų asmenims, taip pat galimus nuostolius.

PRANESIMAS

Perspėjimas apie įrenginio arba jo atskirų dalių pažeidimus.

1.3 Techniniai pakeitimai

STIHL nuolat tobulina visus įrenginius, todėl mes pasiliegame teisę į komplektacijos, techninius ir išorinius jų pakeitimus.

Todėl pretenzijos, remiantis šios instrukcijos techniniais duomenimis ir iliustracijomis, nepriimamos.

2 Nurodymai saugumui ir darbo technika



Dirbant su šiuo varikliniu įrenginiu reikia imtis ypatingų saugos priemonių, nes dirbama pjovimo įrangai sukantis labai dideliu greičiu.



Prieš pirmą kartą naudojant įrenginį, reikia atidžiai perskaityti visą naudojimo instrukciją ir būtinai ją išsaugoti, kad būtų galima pasinaudoti vėliau. Nesilaikant naudojimo instrukcijos, gali kilti pavojus gyvybei.

Reikia laikytis atitinkamų šalies saugos taisyklių, kurias nustatė, pvz., profesinės sąjungos, socialinės kasos, darbo apsaugos institucijos ir kt.

Pirmą kartą dirbantiems su varikliniu įrenginiu: pasikonsultuoti su pardavėju ar kitu specialistu, kaip saugiai naudoti įrenginį ar išklaudyti mokymo kursą.

Nepilnamečiams draudžiama dirbti su varikliniu įrenginiu – išskyrus vyresnius nei 16 metų jaunuolius, kurie apmokomi juos prižiūrint.

Vaikai, gyvūnai ir pašaliniai asmenys turi stovėti saugiu atstumu.

Jei variklinis įrenginys nenaudojamas, pastatyti jį taip, kad įrenginys niekam nekeltų pavojaus. Apsaugoti variklinį įrenginį nuo neteisėto panaudojimo.

Naudotojas atsako už nelaimingus atsitikimus ar pavojus, kylančius kitiems asmenims ar jų turtui.

Variklinį įrenginį galima perduoti arba išnuomoti tik tiems asmenims, kurie yra susipažinę su šiuo

modeliu ir moka jį valdyti – visada kartu perduoti naudojimo instrukciją.

Šalies ar vietos taisyklės gali riboti triukšmą skleidžiančių variklinių įrenginių naudojimo laiką.

Dirbantis su varikliniu įrenginiu asmuo turi būti pailsėjęs, sveikas ir geros fizinės būklės.

Kas dėl sveikatos būklės negali dirbti sunkaus darbo, turėtų pasiteirauti gydytoją, ar gali dirbti su varikliniu įrenginiu.

Tik turintiems širdies stimuliatorių: šio įrenginio uždegimo sistema sukuria labai silpną elektromagnetinį lauką. Todėl negalima visiškai atmesti tikimybės, kad jis paveiks kai kurių tipų širdies stimuliatorius. Norint išvengti pavojų sveikatai, STIHL rekomenduoja pasitarti su gydančiu gydytoju ir širdies stimulatoriaus gamintoju.

Draudžiama dirbti su varikliniu įrenginiu išgėrus alkoholio ar vaistų, pabloginančių reakciją, arba panaudojus narkotinių medžiagų.

Motorinis įrenginys – priklausomai nuo priskirtos pjovimo įrangos – gali būti naudojamas tik žolės pjovimui bei laukinės augmenijos, krūmynų, mažų medelių ar pan. pjovimui.

Draudžiama naudoti variklinį įrenginį kitiems tikslams – **nelaimingo atsitikimo pavojus!**

Darbui naudoti tik tą pjovimo įrangą ir priedus, kuriuos gamina ir tiekia firma STIHL arba jie rekomenduojami šiam įrenginiui arba techniškai tas pačias dalis. Jei kiltų klausimų, kreiptis į prekybos atstovą. Naudoti tik kokybiškus įrankius ar priedus. Priešingu atveju gali kilti nelaimingų atsitikimų pavojus arba variklinis įrenginys gali sugesti.

STIHL rekomenduoja naudoti STIHL originalius įrankius ir priedus. Jie savo savybėmis optimaliai pritaikyti gaminiui ir naudotojo reikalavimams.

Niekaip nekeisti įrenginio, kad nekiltų pavojus saugai. STIHL neprisiima jokios atsakomybės už žmonėms ar turtui padarytą žalą, atsiradusią naudojant neleidžiamus naudoti papildomai sumontuojamus įrenginius.

Motorinio įrenginio apsauga negali apsaugoti naudotojo nuo visų daiktų (akmenų, stiklo, vielos ir t. t.), kuriuos pakelia pjovimo įranga. Šie daiktai gali kur nors atsimušti ir tada pataikyti į naudotoją.

Nevalyti įrenginio aukšto slėgio plovimo įrenginiu. Stipri vandens srovė gali apgadinti įrenginio dalis.

2.1 Drabužiai ir įranga

Dėvėti tinkamus drabužius ir priemones.



Drabužiai turi būti tinkami ir netrukdyti dirbti. Prigludę drabužiai, kombinezonas, jokiū būdu ne darbinis apsiaustas.

Nedėvėti drabužių, kurie gali užsikabinti už medžių, krūmų ar judamųjų įrenginio dalių. Nedėvėti jokių šalikų, kaklaraiščių ir būti be papuošalų. Ilgus plaukus surišyti ir uždengti taip, kad jie būtų virš pečių.



Avėti apsauginius aulinius batus su gerai sukimbančiu, neslidžiu padu ir plienine nosele.

Tik naudojant pjovimo galvutes taip pat galima avėti tvirtus batus su gerai sukimbančiu, neslidžiu padu.



ISPEJIMAS



Kad sumažėtų pavojus susižaloti akis, užsidėti gerai priglundančius apsauginius akinius, atitinkančius EN 166 standartą. Tinkamai užsidėti apsauginius akinius.

Dėvėti tinkamai uždėtą veido apsaugą. Veido apsaugas akių pakankamai neapsaugo.

Naudoti asmenines klausos apsaugos priemones – pvz., ausines.

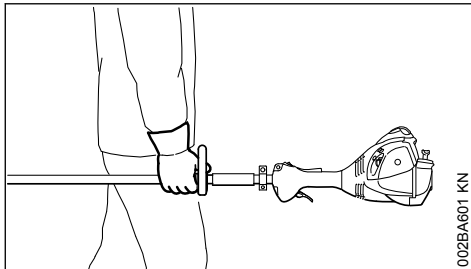
Apsauginį šalmą dėvėti atliekant retinimo darbus, aukštuose krūmuose ir jei gali nukristi daiktų.



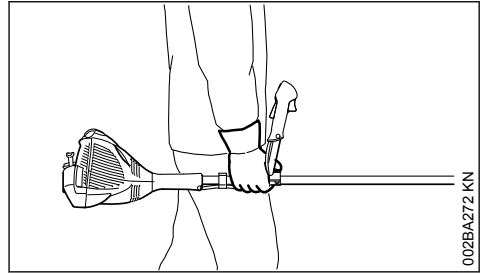
Mūvėti darbinės pirštines iš patvarios medžiagos (pvz. odines).

STIHL siūlo platų asmeninių apsauginių priemonių asortimentą.

2.2 Variklinio įrenginio transportavimas



002BA601 KN



002BA601 KN

Visada išjungti variklį.

Variklinį įrenginį nešti pakabintą ant nešimo diržo arba subalansavus svorį ir laikant už koto.

Metalinę pjovimo įrangą apsaugoti nuo prisilietimo transportavimo apsauga, net ir pernešant trumpais atstumais – žiūrėti skyriuje "Transportavimo apsaugos sumontavimas"



Neliesti įkaitusio įrenginio detalių ir reduktoriaus – **pavojus nusidenginti!**

Transporto priemonėse: variklinį įrenginį pritvirtinti taip, kad jis neapvirštų, nebūtų apgadintas ir neišbegtų degalai.

2.3 Degalų įpylimas



Benzinas yra labai degus – būti atokiai nuo atviros ugnies – neišlieti degalų – nerūkyti.

Prieš pilant degalus išjungti variklį.

Nepilti degalų, kol variklis dar karštas – degalai gali išsilieti per kraštus – **gaisro pavojus!**

Atsargiai atidaryti bakelio dangtelį, kad susidaręs viršslėgis galėtų lėtai sumažėti ir degalai neištikštų.

Degalus pilti tik gerai vėdinamose vietose. Išliejus degalų, variklinį įrenginį nedelsiant nuvalyti, saugotis, kad degalų nepatektų ant drabužių, o priešingu atveju iš karto persirengti.



Įpylus degalų, bakelio dangtelį užsukti kuo tvirtčiau.

Taip sumažės pavojus, kad varikliui vibruojant bakelio dangtelis atsilaisvins ir degalai ištekės.

Atkreipti dėmesį į nesandarumus – jei degalai teka, nejungti variklio – **mirtinas pavojus nusidenginti!**

2.4 Prieš užvedant

Patikrinti, ar variklinis įrenginys yra saugus eksploatuoti – atkreipti dėmesį į atitinkamus naudojimo instrukcijos skyrius:

- Patikrinti degalų sistemos sandarumą, ypač matomų dalių, pvz., bakelio dangtelio, žarnelių jungčių, rankinio degalų siurbliuko (tik varikliuose įrenginiuose su rankiniu degalų siurbliuku). Jei įrenginys nesandarus arba apgadintas, nejungti variklio – **gaisro pavojus!** Prieš naudojant pavesti prekybos atstovui sutaisyti įrenginį.
- Pjovimo įrangos, apsaugų, rankenos ir nešimo diržo derinys turi būti patvirtintas, o visos dalys nepriekaištingai sumontuotos.
- Išjungiklis/kombi jungiklis turi lengvai judėti
- Užvedimo rankenėlė, akceleratoriaus apsauginis klavišas ir akceleratoriaus rankenėlė turi lengvai judėti – akceleratoriaus rankenėlė turi automatiškai grįžti į tuščiosios eigos padėtį. Oro sklendės valdymo svirtelė, vienu metu spaudžiant akceleratoriaus rankenėlės fiksatorių ir akceleratoriaus rankenėlę, iš padėčių **I** ir **II** turi grįžti į darbinę padėtį **I**.
- Patikrinti, ar uždegimo laido kištukas tvirtai įkištas – jei kištukas atsilaisvinęs, gali susidaryti kibirkščiai, galinčių uždegti ištekantį degalų ir oro mišinį – **gaisro pavojus!**
- Pjovimo įranga arba primontuojama įranga: teisingas montavimas, tvirta padėtis ir nepriekaištinga būklė
- Patikrinti apsauginę įrangą (pvz., darbinės įrangos apsauginį gaubtą, darbinę lėkštelę) ar nėra pažeidimų bei sudilimo. Pažeistas dalis pakeisti naujomis. Nenaudoti įrenginio su pažeistu apsauginiu gaubtu arba sudilusia darbine lėkštele (jeigu užrašas ir rodyklės neįskaitomi)
- nekeisti jokių valdymo ir saugos įtaisų
- Rankenos turi būti švarios ir sausos, neištepotos alyva ar nešvarumais – tai leis saugiai valdyti variklinį įrenginį.
- Nešimo diržą ir rankeną (-as) susireguliuoti pagal ūgį. Apie tai žr. skyrių "Diržų pritaikymas – motorinio įrenginio subalansavimas".

Galima naudoti tik saugios būklės variklinį įrenginį – **nelaimingo atsitikimo pavojus!**

Nenumatytoje situacijoje, jei naudojami nešimo diržai: pasimokyti greitai nusiimti įrenginį. Mokantis nemesti įrenginio ant žemės, kad įrenginys nebūtų apgadintas.

2.5 Variklio užvedimas

Mažiausiai 3 metrų atstumu nuo degalų pylimo vietos ir neuždaroje patalpoje.

Tik stovint ant tvirtu ir saugaus pagrindo, tvirtai laikant motorinį įrenginį rankose – pjovimo įranga neturi liesti kitų daiktų ar žemės paviršiaus, nes ji gali pasisukti užvedimo metu.

Motorinį įrenginį aptarnauja tik vienas asmuo – 15 m spinduliu neturi būti pašalinių asmenų – taip pat ir užvedimo metu – dėl nusviestų daiktų – **pavojus susižeisti!**



Vengti kontakto su pjovimo įranga – **pavojus susižeisti!**



Neužvedinėti variklio įrenginį laikant rankoje – užvedinėti taip, kaip aprašyta naudojimo instrukcijoje. Atleidus akceleratoriaus rankenėlę, pjovimo įranga dar kurį laiką juda – **judėjimo išinercijos efektas!**

Patikrinti variklio tuščiąją eigą: atleidus akceleratoriaus rankenėlę, tuščiąja eiga veikiančio įrenginio pjovimo įranga turi nejudėti.

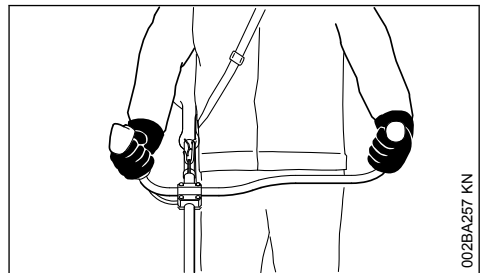
Pasirūpinti, kad lengvai užsiliepsnojančios medžiagos (pvz., medžių skiedros, medžių žievė, sausa žolė, degalai) būtų atokiai nuo karšto išmetamųjų dujų srauto ir įkaitusio duslintuvo paviršiaus – **gaisro pavojus!**

2.6 Įrenginio laikymas ir valdymas

Variklinį įrenginį visada abiem rankomis laikyti už rankenų.

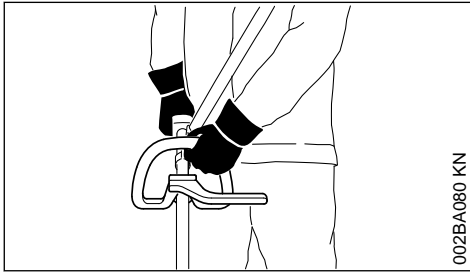
Visada stovėti tvirtai ir saugiai.

2.6.1 Modeliai su dvipuse rankena



Dešinioji ranka ant valdymo rankenos, kairioji ranka – ant vamzdinės rankenos.

2.6.2 Modeliai su kilpine rankena

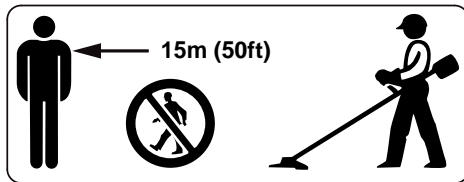


Kairioji ranka ant kilpinės rankenos, dešinioji ranka ant valdymo rankenos – taip pat ir kairiarankiams.

2.7 Dirbant

Visada stovėti tvirtai ir saugiai.

Gresiant pavojui arba nelaimingo atsitikimo atveju, variklį tuoj pat išjungti – išjungiklis /kombi rankenėlė pastumama kryptimi 0.



Nusviesti daiktai plačiu spinduliu aplink naudojimo vietą gali kelti nelaimingo atsitikimo pavojų, todėl 15 m spinduliu neturi būti jokių kitų žmonių. Tokio paties atstumo reikia laikytis ir iki daiktų (automobilių, langų stiklų) – **materialinės žalos pavojus!** Taip pat ir dedesniu nei 15 m atstumu negali būti atmesta pavojaus tikimybė.

Pasirūpinti, kad variklis nepriekaištingai veiktų tuščiąja eiga ir atleidus akceleratoriaus rankenėlę pjovimo įranga nebesisuktų.

Reguliariai tikrinti ir prireikus priderinti tuščiosios eigos nuostatas. Jei pjovimo įranga tuščiąja eiga vis tiek sukasi, pavesiti prekybos atstovui pataisyti. STIHL rekomenduoja kreiptis į STIHL prekybos atstovą.

Atsargiai elgtis, jei slidu, šlapia, ant sniego, ant šlaitų, nelygiose vietose – **pavojus paslysti!**

Atkreipti dėmesį į kliūtis: medžių kelmus, šaknis – **pavojus užkliūti!**

Dirbti tik stovint ant žemės, niekada nedirbti stovint nestabiliuose vietose, niekada nedirbti stovint ant kopėčių ar platformos.

Dėvint klausos apsaugos priemonę, reikia būti ypač atidiems ir apdairiems, nes blogiau girdimi apie pavojų įspėjantys garsai (šauksmai, garsiniai signalai ir pan.).

Dirbant laiku daryti pertraukas, padedančias išvengti nuovargio ir išsekimo – **nelaimingo atsitikimo pavojus!**

Dirbti ramiai ir apgalvotai – tik esant geram apšvietimui ir matomumui. Dirbti apdairiai, nekelti pavojaus kitiems.



Veikiant varikliui, variklinis įrenginys skleidžia nuodingas išmetamąsias dujas. Šios dujos gali būti bekvapės ir nematomos, o jų sudėtyje gali būti nesudegusių angliavandenių ir benzeno. Niekuomet nedirbti su motoriniu įrenginiu uždaroje ar blogai vėdinamose patalpose – tai liečia ir įrenginys su katalizatoriumi.

Dirbant grioviuose, daubose ar siaurose erdvėse visada pasirūpinti, kad būtų pakankamai šviežio oro – **mirtinas pavojus apsuoduoti!**

Jei pykina, skauda galvą, sutriko regėjimas (pvz., sumažėjo regėjimo laukas), sutriko klausa, svaigsta galva, sunkiau susikaupti, nedelsiant nutraukti darbą – šie simptomai galėjo atsirasti ir dėl per didelės išmetamųjų dujų koncentracijos – **nelaimingo atsitikimo pavojus!**


Variklinį įrenginį naudoti sukelti kuo mažiau triukšmo ir į aplinką išmetant kuo mažiau dujų – neleisti varikliui bereikalingai veikti, akceleratoriaus rankenėlę spausti tik dirbant.

Nerūkyti naudojant variklinį įrenginį ir netoli jo – **gaisro pavojus!** Iš degalų sistemos gali išsiskirti degių benzino garų.

Dirbant susidaranti dulkės, garai ir dūmai gali pakenkti sveikatai. Jei susidaro daug dulkių ar dūmų, naudoti kvėpavimo takų apsaugos priemonę.

Jei variklinis įrenginys buvo netinkamai paveiktas jėga (pvz., buvo sutrenktas ar nukrito), prieš tęsiant darbą būtina patikrinti, ar jis saugus naudoti – žr. ir „Prieš užvedant“.

Ypač reikia patikrinti degalų sistemos sandarumą ir ar saugus įrenginiai veikia. Jokiu būdu nenaudoti nesaugių variklinių įrenginių. Jei kyla abejonų, kreiptis į prekybos atstovą.

Nedirbti užvedimo rankenėlę nustačius į šiltojo paleidimo padėtį  – šioje padėtyje variklio sukimosi greičio negalima reguliuoti.



Niekada nedirbti be tinkamo įrenginio ir pjovimo įrangos apsaugos – nusviesti daiktai kelia **sužalojimo pavojų!**



Patikrinti vietovę: kieti daiktai – akmenys, metalinės dalys ar kita gali būti pakelti ir nusviesti – taip pat ir virš 15 m – **pavojus susižeistil** – ir gali pažeisti pjovimo įrangą ir taip pat daiktus (pvz. stovinčius automobilius, langų stiklus) (nuosavybės pakenkimas).



Ypač atsargiai dirbti vietovėse su ribotu matomumu.

Pjaunant aukštuose krūmynuose, po krūmais ir gyvatvore: darbinis aukštis dirbant su pjovimo įrankiu min. 15 cm, kad nekiltų grėsmė gyvūnams.

Prieš paliekant įrenginį: išjungti variklį.

Reguliariai tikrinti pjovimo įrangos būklę, trumpais intervalais, o esant juntamiems pakitimams, tuojau pat:

- Variklį išjungti, įrenginį tvirtai laikyti, palaukti, kol pjovimo įranga sustos
- patikrinti būklę ir ar tvirtai laikosi, atkreipti dėmesį į įtrūkimus
- patikrinti, ar aštrūs
- pažeistą pjovimo įrangą tuojau pat pakeisti, taip pat ir esant plauko storio įtrūkimams

Nuo pjovimo įrangos laikiklio reguliariai nuvalyti žolę ir šakeles – pašalinti jų sankaupas pjovimo įrangos ar apsaugo srityje.

Keičiant pjovimo įrangą, variklį išjungti – **pavojus susižeistil!**



Naudojant įrenginį, reduktorius įkaista. Neliesti reduktoriaus korpuso – **pavojus nusidegintil!**

Jei besisukanti pjovimo įranga atsitrenkia į akmenį ar kokią kitą kietą daiktą, gali susidaryti kibirkščių, kurios tam tikromis aplinkybėmis gali uždegti lengvai užsiliepsnojančias medžiagas. Sausi augalai ir krūmynai lengvai dega, ypač karšto ir sauso oro sąlygomis. Jei kyla gaisro pavojus, nenaudokite pjovimo įrankių šalia labai degių medžiagų, sausų augalų ar pomiškio. Būtina pasiteirauti kompetentingoje miškininkystės įstaigoje, ar gali kilti gaisro pavojus.

2.8 Pjovimo galvučių naudojimas

Pjovimo įrangos apsaugą papildyti naudojimo instrukcijoje nurodytomis papildomai sumontuojamomis dalimis.

Naudoti tik apsaugą su tinkamai surinktu peiliu, kad pjovimo valas būtų leidžiamojo ilgio.

Reguliuojant pjovimo valo ilgį rankomis nustatomose pjovimo galvutėse, būtina išjungti variklį – **pavojus susižeistil!**

Netinkamai naudojant su per ilgu pjovimo valu, sumažėja variklio darbinis sukimosi greitis. Movai nuolat praslystant, svarbios funkcinės dalys (pvz., mova, plastmasinės korpuso dalys) perkaista ir genda, pvz., dėl tuščiaja eiga besisukančios pjovimo įrangos – **pavojus susižeistil!**

2.9 Naudojant metalinę pjovimo įrangą

STIHL rekomenduoja naudoti originalius STIHL metalinius pjovimo diskelius. Jos su savo savybėmis optimaliai pritaikytos gaminiui ir išpildo naudotojo reikalavimus.

Metalinė pjovimo įranga sukasi labai greitai. Tuo metu atsiranda jėgos, kurios veikia įrenginį, pačia pjovimo įrangą ir pjaunamas medžiagas.

Metalinę pjovimo įrangą reikia aštrinti reguliariai pagal nurodymus.

Nevienodai paaštrinta metalinė pjovimo įranga sukelia disbalansą, kuris labai apkrauna įrenginį – **gali sulūžtil!**

Atšipę arba neteisingai paaštrinti ašmenys gali sąlygoti per didelį metalinės pjovimo įrangos apkrovimą – dėl įtrūkusių arba nulūžusių dalių **pavojus susižeistil!**

Metalinę pjovimo įrangą patikrinti kas kartą ja užkliudžius kietus daiktus (pvz., akmenis, uolienos nuolaužas, metalines dalis) (pvz., ar nėra įtrūkimų ir deformacijų). Užvartas ir kitas matomas medžiagos sankaupas reikia pašalinti (geriausiai su dilde), kadangi jos darbo metu gali atplyšti ir būti nusviestos į šalį – **pavojus susižeistil!**

Nebenaudoti apgadintos arba įtrūkusios pjovimo įrangos ir jos netaisyti – nevirinti ir netiesinti – gali pasikeisti forma (išsibalansuoti).

Dalėlės arba nuolaužos gali atsilaisvinti ir dideliu greičiu pataikyti į įrangos naudotoją ar kitus asmenis – **gali labai sunkiai sužalotil!**

Kad sumažėtų išvardyti pavojai, kylantys naudojant metalinę pjovimo įrangą, naudojamos metalinės pjovimo įrangos skersmuo joku būdu neturi būti per didelis. Jis negali būti per sunkus. Jis turi būti pagamintas iš pakankamai kokybiškų žaliavų ir būti tinkamos geometrijos (formos, storio).

Ne STIHL pagaminta metalinė pjovimo įranga turi būti ne sunkesnė, ne storesnė, ne kitokios formos ir ne didesnio skersmens, nei didžiausioji šiam varikliniam įrenginiui leidžiama naudoti STIHL metalinė pjovimo įranga – **pavojus susižaloti!**

2.10 Vibracija

Ilgalaikis darbas motoriniu įrenginiu gali iššaukti vibracijos sukeltus kraujo apytakos rankose sutrikimus ("Baltų pirštų liga").

Nustatyti visiems vienodai trunkančią darbo trukmę negalima, nes tai priklauso nuo daugelio faktorių.

Darbo laiką prailgina:

- apsauga rankoms (šiltos pirštinės)
- pertraukos

Darbo laiką sutrumpina:

- bloga asmeninė dirbančiojo kraujo apytaka (simptomai: dažnai šalti pirštai, tirpimas)
- žema oro temperatūra
- didelė rankenų suėmimo jėga (stiprus suspaudimas taip pat sutrikdo kraujo apytaką)

Ilgai naudojant motorinį įrenginį ir pasikartojus atitinkamiems požymiams (pirštų tirpimui), reikėtų kreiptis į gydytoją dėl medicininės apžiūros.

2.11 Techninė priežiūra ir remontas

Reguliariai atlikti techninės priežiūros darbus. Atlikti tik tuos priežiūros ir remonto darbus, kurie aprašyti naudojimo instrukcijoje. Visus kitus darbus pavesti atlikti prekybos atstovui.

STIHL rekomenduoja techninės priežiūros ir remonto darbus pavesti atlikti tik specializuotam STIHL prekybos atstovui. STIHL specializuoti pardavėjai reguliariai apmokomi ir gauna techninę informaciją.

Naudoti tik kokybiškas atsargines detales. Priešingu atveju gali kilti nelaimingo atsitikimo pavojus ar atsirasti gedimai įrenginyje. Kilus klausimams, kreiptis į specializuotą pardavėją.

STIHL rekomenduoja naudoti tik STIHL originalias atsargines detales. Jos savo savybėmis optimaliai pritaikytos įrenginiui ir naudotojo reikalavimams.

Visada taisant, atliekant priežiūros ir valymo darbus, **išjungti variklį ir nuimti uždegimo žvakės laidą – pavojus susižeisti** dėl netikėto variklio įsijungimo! – Išimtis: karbiuratoriaus ir laisvos eigos reguliavimas.

Neužvedinėti variklio su užvedimo virvute, kai nuimtas uždegimo žvakės laidas arba išsukta žvakė – **gaisro pavojus** dėl kibirkščių susidarymo cilindro išorėje!

Motorinio įrenginio netaisyti ir nelaikyti arti atviros ugnies – dėl degalų galimas **gaisro pavojus!**

Reguliariai tikrinti degalų rezervuaro kamščio sandarumą.

Naudoti tik nepriekaištingos būklės STIHL rekomenduojamas uždegimo žvakės – žiūrėti "Techniniai daviniai".

Patikrinti uždegimo laidą (nepriekaištinga izoliacija, tvirtas pajungimas).

Patikrinti nepriekaištingą duslintuvo būklę.

Niekada nedirbti su pažeistu duslintuvu arba be jo – **gaisro pavojus!** – **galimi klausos pažeidimai!**

Neliesi karšto duslintuvo – **nudegimo pavojus!**

2.12 Simboliai ant apsauginių gaubtų

Rodyklė ant apsauginio gaubto parodo pjovimo įrangos sukimosi kryptį.

Kai kurie sekantys simboliai yra ant išorinės apsauginio gaubto pusės ir nurodo kokią pjovimo įrangos/ apsauginio gaubto kombinaciją galima naudoti.



Apsauginį gaubtą naudoti tik kartu su "pjovimo galvomis" – nenaudoti metalinės pjovimo įrangos.



Apsauginio gaubto nenaudoti su trišakiais peiliais ir pjovimo diskais.

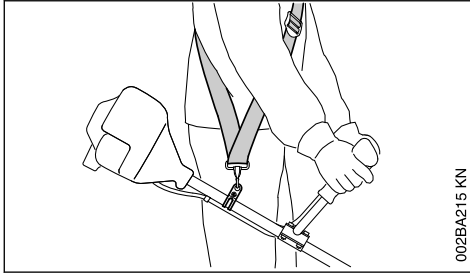


Apsauginio gaubto nenaudoti su "pjovimo galvomis".



Apsauginį gaubtą naudoti su žolės pjovimo diskais.

2.13 Diržai

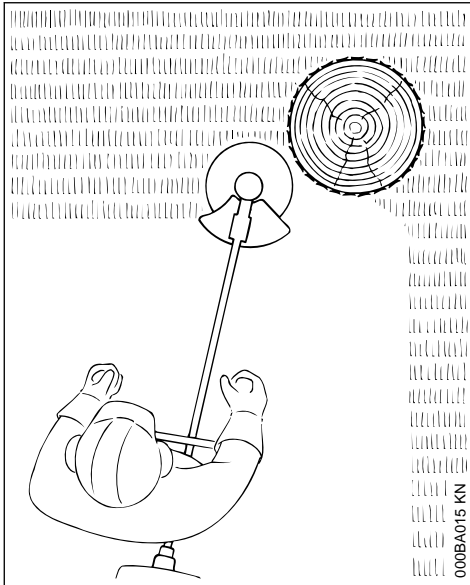


002BA215 KN

- ▶ Diržų naudojimas
- ▶ Motorinį įrenginį su veikiančiu varikliu pakabinti ant diržų

Žolės pjovimo peilius ir brūzgynų peilius naudoti kartu su diržais (diržas per vieną petį)!

2.14 "Pjovimo galva" su valu



000BA015 KN

"Minkštam pjūviui" –švariam nelygių pakraščių apie medžius, tvorų stulpus apipjovimui – kuo mažiau pažeidžiant medžių žievę.

"Pjovimo galvos" komplektacijoje yra lydraštis. Pjovimo valą ant "pjovimo galvos" vynioti tik pagal nurodymus lydraštyje.

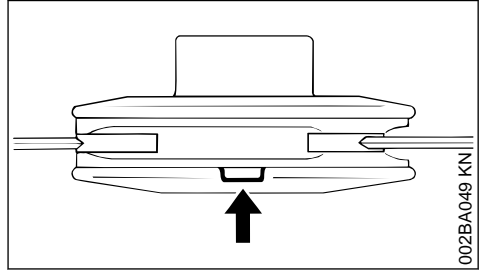
! ISPEJIMAS

Pjovimo valo negalima pakeisti metaline viela ar lyneliu – **pavojus susižeist!**

2.15 "Pjovimo galva" su plastmasiniais peiliais – STIHL PolyCut

Žolės neaptvertuose pievų pakraščiuose (be tvorų, medžių ir panašių kliūčių) pjovimui.

Atkreipti dėmesį į atžymas, rodančias apie nusi-dėvėjimą!



002BA049 KN

"Pjovimo galvą" PolyCut drauziama naudoti, jei viena iš atžymų nulūžusi (rodyklė): "pjovimo galvos" nenaudoti ir pakeisti nauja! **pavojus susižeisti** dėl nulūžusių įrangos dalių!

Būtinai laikytis nurodymų "pjovimo galvos" PolyCut priežiūrai!

Vietoj plastmasinių peilių ant "pjovimo galvos" PolyCut taip pat uždėti pjovimo valą.

"Pjovimo galvos" komplektacijoje yra lydraštis. Ant "pjovimo galvos" galima dėti plastmasinius peilius ar pjovimo valą tik tokius, kokie nurodyti lydraščiuse.

! ISPEJIMAS

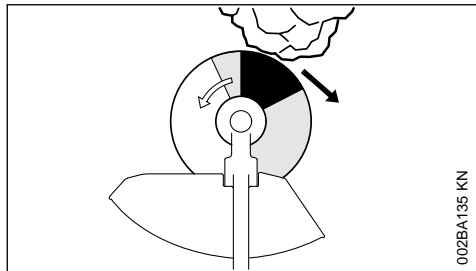
Vietoj pjovimo valo nenaudoti metalinės vielos ar lynelio – **pavojus susižeist!**

2.16 Atatranks pavojus, pjaunant metaline pjovimo įranga

! ISPEJIMAS



Naudojant darbui metalinę pjovimo įrangą, išskyla atatranks pavojus, įrankiui atsitrenkus į kietą kliūtį (medžio kamieną, šaką, kelmą, akmenį ar pan.). Įrenginys atmetamas atgal – prieš pjovimo įrangos sukimosi kryptį.



Tik žolei ir piktžolėms – įrenginiu dirbama dalgio principu.

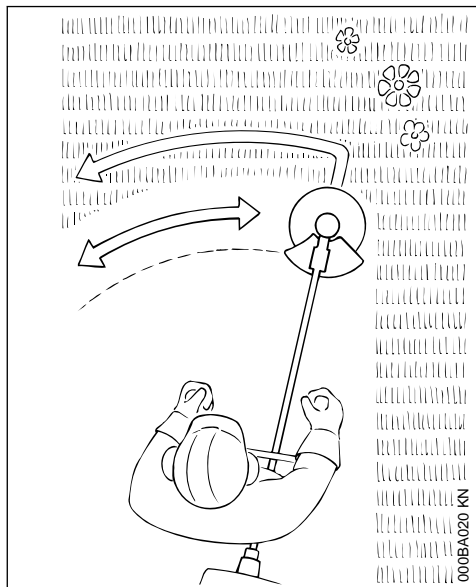
! ISPEJIMAS

Neteisingai eksploatuojant galima pažeisti žolės pjovimo diskelį – dėl nusviestų dalių **pavojus susižeist!**

Matomai atšipusį diskelį aštrinti kaip nurodyta instrukcijoje.

Ypatingai pavojinga atatranka yra tada, kai pjovimo įranga atsitrenkia į kliūtį juodai pažymėta dalimi.

2.17 Žolės pjovimo diskelis



3 Galimi pjovimo įrangos, apsauginių gaubtų, rankenų, diržų derinimo variantai

Pjovimo įranga	Apsaugas	Rankena	Nešimo diržas

3.1 Leidžiami deriniai

Priklausomai nuo pjovimo įrangos, reikia pasirinkti tinkamą derinį iš lentelės!



Saugos sumetimais tarpusavyje galima derinti tik vienoje lentelės eilutėje nurodytų modelių pjovimo įrangą, apsaugus, rankenas ir nešimo diržus. Kiti deriniai draudžiami – **nelaimingo atsitikimo pavojus!**

3.2 Pjovimo įranga

3.2.1 Pjovimo galvutės

- 1 STIHL SuperCut 20-2
- 2 STIHL AutoCut C 25-2
- 3 STIHL AutoCut 25-2 / AutoCut 27-2

- 4 STIHL AutoCut C 26-2

- 5 STIHL TrimCut 31-2

- 6 STIHL TrimCut 32-2

- 7 STIHL DuroCut 20-2

- 8 STIHL PolyCut 20-3

- 9 STIHL PolyCut 28-2

3.2.2 Metalinė pjovimo įranga

- 10 Žolės pjovimo diskas 230-2 (Ø 230 mm)

- 11 Žolės pjovimo diskas 230-4 (Ø 230 mm)

- 12 Žolės pjovimo diskas 230-8 (Ø 230 mm)



ISPEJIMAS

Draudžiama naudoti iš kitokių medžiagų nei metalas pagamintus žolės pjovimo diskus.

3.3 Apsaugai

13 Apsauginis gaubtas "pjovimo galvoms"

14 Apsaugas metaliniams pjovimo įrankiams

3.4 Rankenos

15 Kilpinė rankena

16 Kilpinė rankena su

17 lankeliu (žingsnio ribotuvu)

18 Dvipusė rankena

3.5 Nešimo diržai

19 Galima naudoti vienpetį diržą

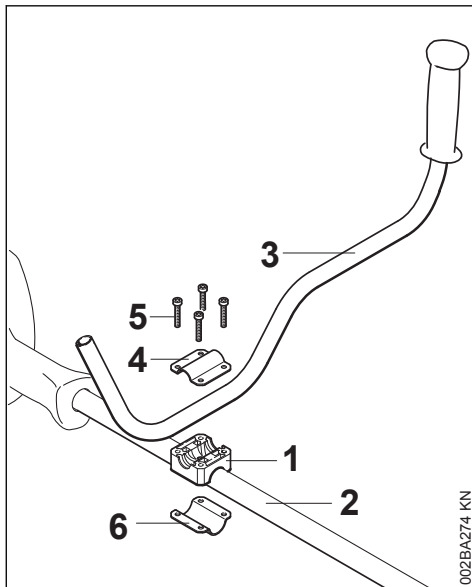
20 Privaloma naudoti vienpetį diržą

21 Galima naudoti dvipetį diržą

4 Dvipusės rankenos montavimas

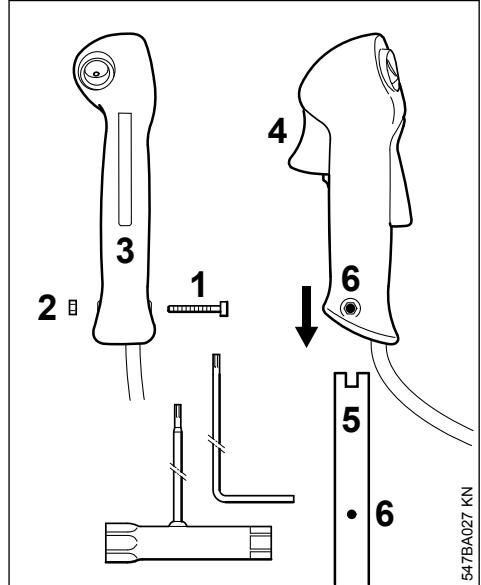
4.1 Vamzdinės rankenos montavimas

Vamzdinę rankeną sumontuoti ant koto atstumu apie 10 cm (4 in) prieš karterį.



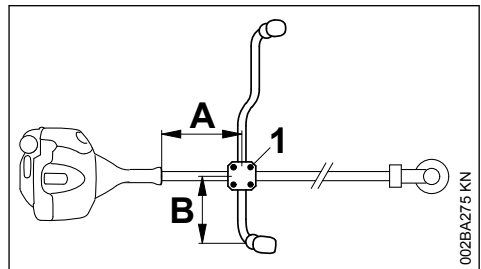
- ▶ Rankenos atramą (1) prie koto (2) uždėti
- ▶ Vamzdinę rankeną (3) įdėti į atramą
- ▶ Tvirtinimo plokštelę (4) uždėti ant atramos, varžtus (5) prakišti pro detalių kiaurymes ir įsukti į tvirtinimo plokštelę (6) iki atramos – varžtus lengvai priveržti

4.2 Valdymo rankeną sumontuoti



- ▶ Varžtą (1) išsukti – varžlė (2) lieka tuo metu valdymo rankenoje (3)
- ▶ Valdymo rankeną su akceleratoriaus rankenėle (4) reduktoriaus kryptimi mauti ant vamzdinės rankenos galo (5), kol kiaurymės (6) sutaps
- ▶ Varžtą (1) įsukti ir priveržti

4.3 Vamzdinę rankeną ištiesinti ir pritvirtinti

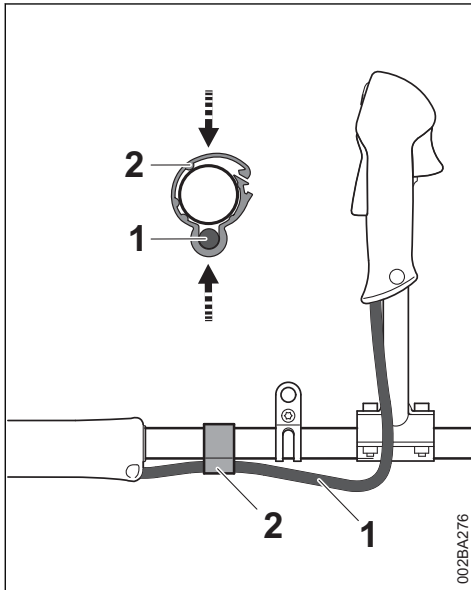


- ▶ Vamzdinę rankeną pataisyti atstumu (A) apie 20 cm (8 in) ir atstumu (B) apie 15 cm (6 in)
- ▶ Varžtus (1) virš sukryžiavimo priveržti

4.4 Gazo troselį pritvirtinti

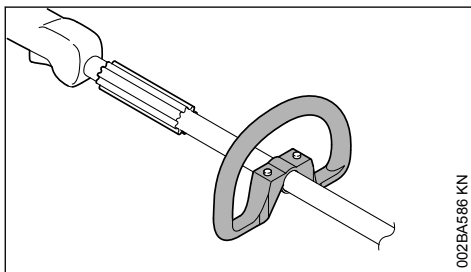
PRANESIMAS

Gazo troselio neuženkti ir nesuglausti – akceleratoriaus klavišas turi lengvai judėti!



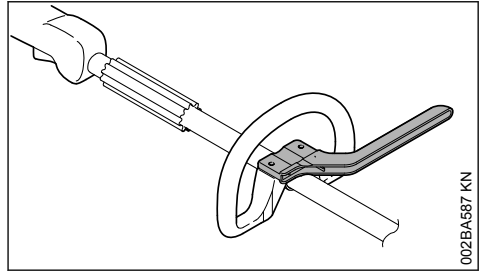
- ▶ Ant koto tinkamai uždėti droselinės sklendės valdymo lyno laikiklį (2) ir droselinės sklendės valdymo lyną (1).
- ▶ Suspausti droselinės sklendės valdymo lyno laikiklį (2). Droselinės sklendės valdymo lyno laikiklis (2) girdimai užsifiksuoja.

5 Uždaros rankenos montavimas



Naujas įrenginys būna su beveik sumontuota uždara rankena.

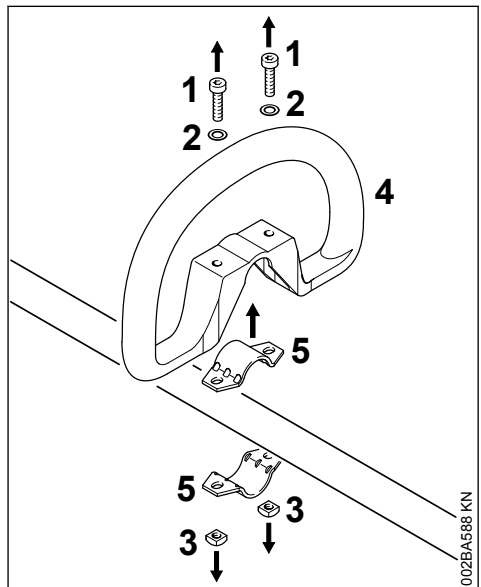
5.1 Laikiklis reikalingas



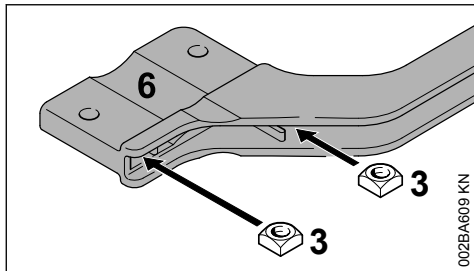
Priklausomai nuo naudojamos pjovimo įrangos – žiūrėti "Galimi pjovimo įrangos, apsauginio gaubto, rankenų ir diržo derinimo variantai" – prie uždaros rankenos turi būti sumontuotas laikiklis, kuris tarnauja žingsnio ribojimui.

Laikiklis yra įrenginio komplektacijoje arba jį galima įsigyti kaip papildomą įrangą.

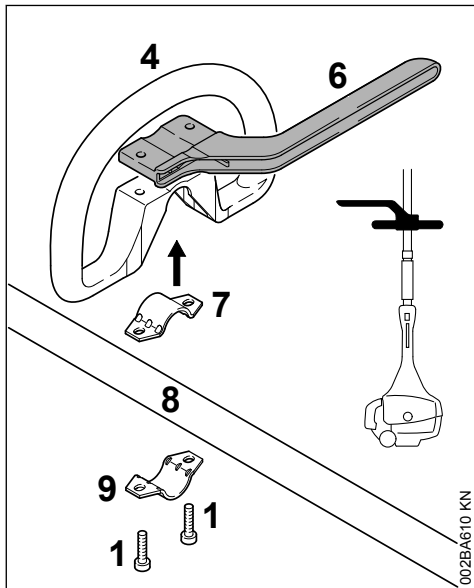
5.2 Laikiklio tvirtinimas



- ▶ Varžtus (1) išsukti ir kartu su poveržlėmis (2) ir veržlėmis (3) išimti
- ▶ Uždarą rankeną (4) ir plokšteles (5) nuimti



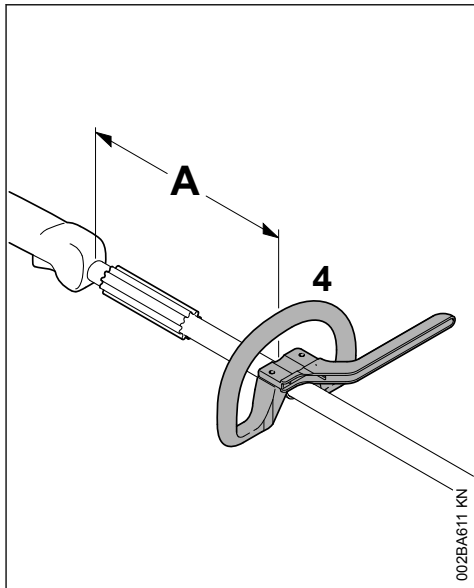
- ▶ Keturkampę veržlę (3) įkišti į žingsnio ribotuvą (6) – kiaurymės turi sutapti



- ▶ Plokštelę (7) įdėti į uždarą rankeną (4) ir kartu uždėti ant koto (8)
- ▶ Plokštelę (8) uždėti
- ▶ Laikiklį (6) uždėti – atkreipti dėmesį į teisingą padėtį!
- ▶ Kiaurymės turi sutapti
- ▶ Varžtus (1) įkišti į kiaurymes – ir iki galo įsukti į laikiklį
- ▶ toliau "Uždaros rankenos tiesinimas ir tvirtinimas"

Laikiklis turi būti sumontuotas pastoviai.

5.3 Uždarą rankeną ištiesinti ir pritvirtinti



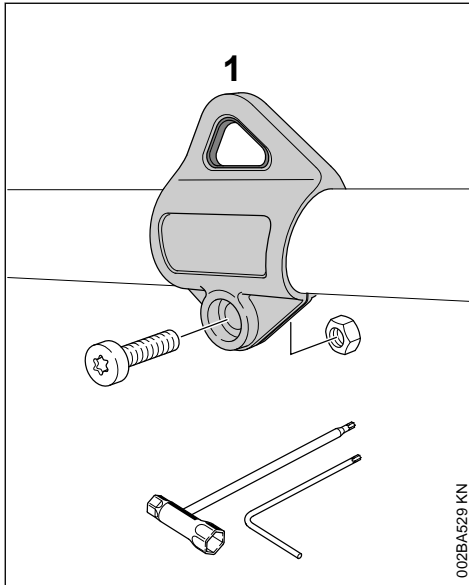
Keičiant atstumą (A), rankena gali būti pastatoma į patogiausią dirbančiajam ir panaudojimo atvejui padėtį.

Rekomenduojamas atstumas (A) apie 15 cm (5,9 in.)

- ▶ Rankeną pastumti į pageidaujamą padėtį
- ▶ Kilpinę rankeną (4) pataisyti
- ▶ Varžtus prisukti taip stipriai, kad kilpinės rankenos nebūtų galima pajudinti aplink kotą – kol nesumontuotas žingsnio ribotuvas: jei reikia varžtes priveržti

6 Kilpos diržui montavimas

6.1 Plastmasinis modelis



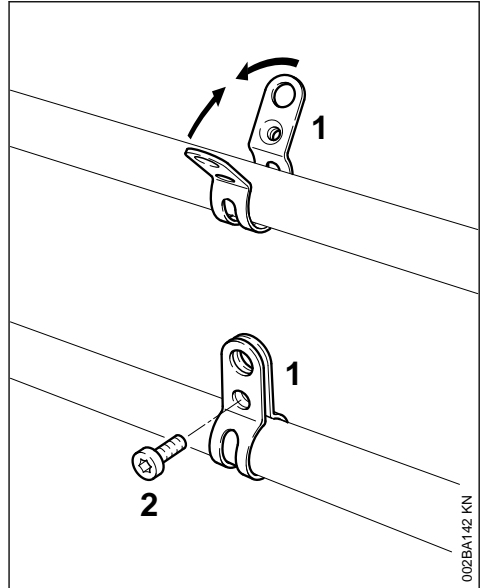
002BA529 KN

Kilpos diržų tvirtinimui padėtis, žiūrėti "Sudėtinės dalys".

- ▶ Kilpą diržo tvirtinimui (1) uždėti ant koto ir užspausti
- ▶ Veržlę M5 įdėti į šešiakampę kiaurymę diržų tvirtinimo kilpoj
- ▶ Varžtą M5x14 įsukti
- ▶ Ištiesinti kilpą diržų tvirtinimui
- ▶ Varžtą priveržti

6.2 Metalinis modelis

Kilpa diržų tvirtinimui tiekama kartu su įrenginiu arba galima įsigyti kaip papildomą įrangą.



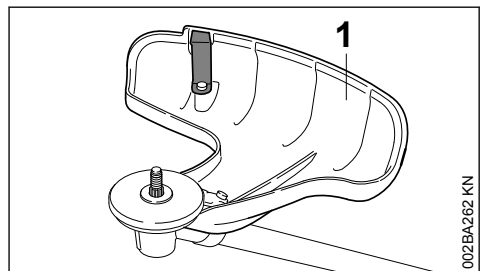
002BA142 KN

Kilpos diržų tvirtinimui padėtis, žiūrėti "Sudėtinės dalys".

- ▶ Plokštelę (1) **su kairiu sriegiu** uždėti ant koto (iš naudotojo pusės)
- ▶ Plokštelės dalis suspausti ir taip laikyti
- ▶ Varžtą (2) M6x14 įsukti
- ▶ Ištiesinti kilpą diržų tvirtinimui
- ▶ Varžtą priveržti

7 Apsauginės įrangos montavimas

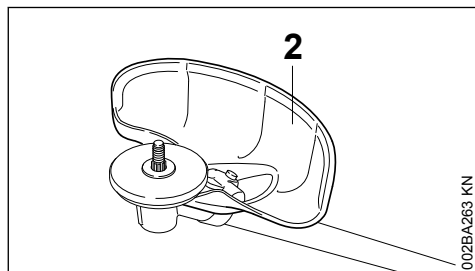
7.1 Naudoti tinkamą apsauginį gaubtą



002BA262 KN

⚠ ISPEJIMAS

Apsauginis gaubtas (1) gali būti naudojamas tik su "pjovimo galvomis, todėl prieš montuojant pjovimo galvą", reikia sumontuoti apsauginį gaubtą (1).

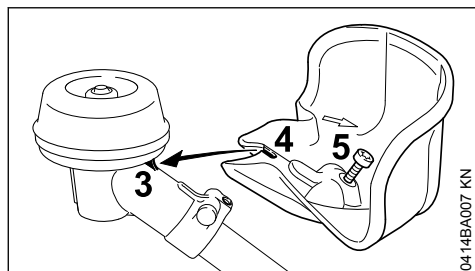


⚠ ISPEJIMAS

Apsauginis gaubtas (2) tinka tik žolės pjovimo diskeliui, todėl prieš montuojant žolės pjovimo diską, reikia sumontuoti apsauginį gaubtą (2).

7.2 Apsauginio gaubto montavimas

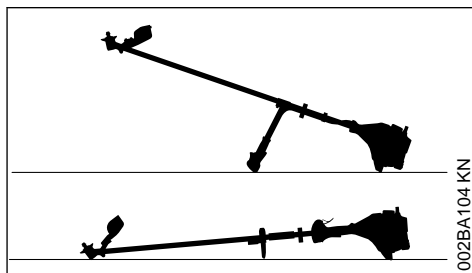
Apsauginiai gaubtai (1) ir (2) montuojami ant reduktoriaus vienodai.



- ▶ Apsauginį gaubtą uždėti ant reduktoriaus, tuo metu noselė (3) turi patekti į kiaurymę (4) prie reduktoriaus ir apsauginio gaubto.
- ▶ Varžtą (5) įsukti ir priveržti

8 Pjovimo įrangos montavimas

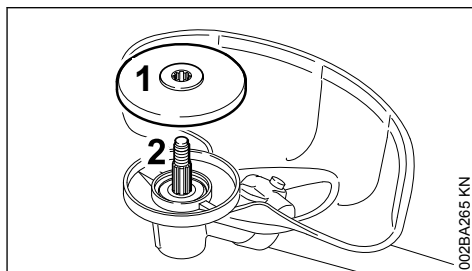
8.1 Motorinį įrenginį padėti



- ▶ Išjungti variklį
- ▶ Motorinį įrenginį padėti taip, kad pjovimo įranga būtų viršuje

8.2 Prispaudimo lėkštelės montavimas

Įrenginio komplektacijoje yra prispaudimo lėkštelė.



- ▶ Prispaudimo lėkštelę (1) užmaiti ant veleno (2)

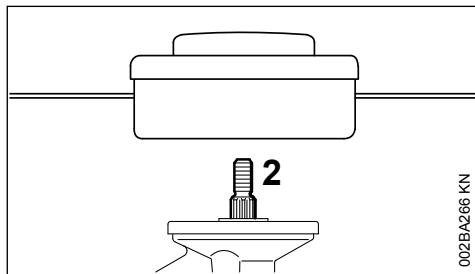
PRANESIMAS

Pjovimo įrangos tvirtinimui reikalinga prispaudimo lėkštelė prie reduktoriaus.

8.3 Tvirtinimo detalės pjovimo įrangai

Priklausomai nuo pjovimo įrangos, kuri tiekama naujo įrenginio komplektacijoje, tvirtinimo detalės pjovimo įrangai gali skirtis.

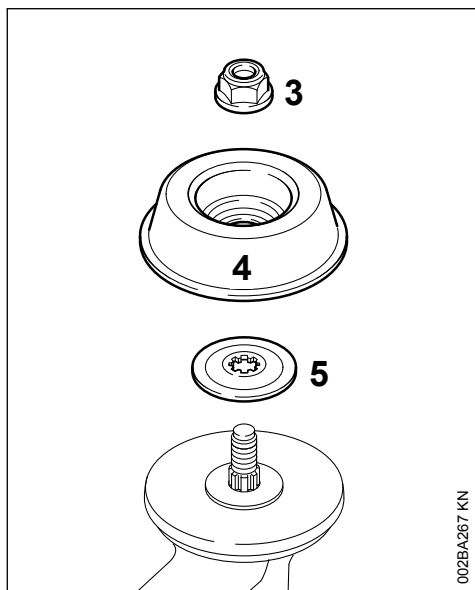
8.3.1 Komplektacija be tvirtinimo detalių



Yra "pjovimo galvų", kurias galima tvirtinti tiesiai ant veleno (2).

8.3.2 Komplektacija su tvirtinimo detalėmis

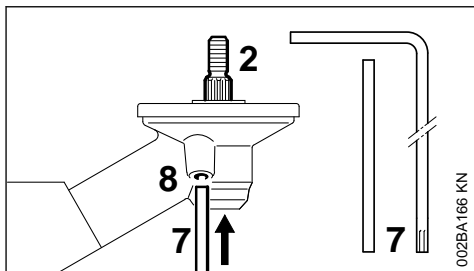
Gali būti montuojamos "pjovimo galvos" ir žolės pjovimo diskeliai.



Kai kurių "pjovimo galvų" ir žolės pjovimo disko tvirtinimui reikalinga papildomai veržlė (3), darbinė lėkštelė (4) ir prispaudimo poveržlė (5).

Detalės yra komplekte, kuris tiekiamas kartu su įrenginiu arba jas galima įsigyti kaip papildomą įrangą.

8.4 Veleną užblokuoti



Uždedant ar nuimant pjovimo įrangą, velenas (2) turi būti užblokuotas su kaiščiu (7) arba veržliarakčiu (7). Detalės yra komplektavioje arba jas galima įsigyti kaip papildomą įrangą.

- ▶ Kaištį (7) arba veržliarakčių (7) įkišti į kiurymę (8) reduktoriuje – iki galo – lengvai spustelėti
- ▶ veleną, veržlę arba pjovimo įrangą sukuti, kol kaištis įlįs ir velenas užsiblokuos

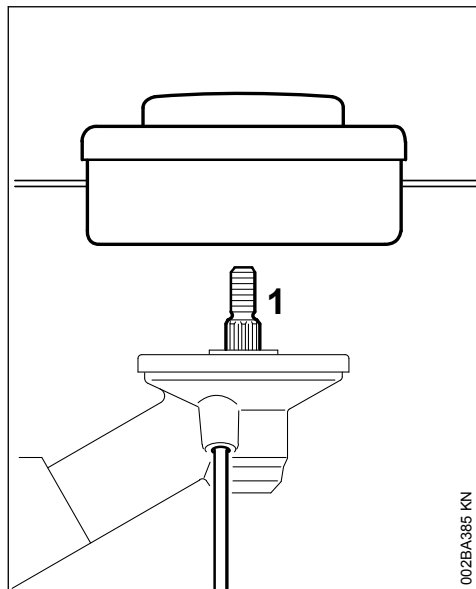
8.5 Pjovimo įrangos montavimas



Naudoti pjovimo įrangai skirtą apsauginį gaubtą – žiūrėti "Apsauginio gaubto montavimas".

8.6 Pjovimo galvutės su sriegine jungtimi sumontavimas

Būtinai išsaugoti prie pjovimo galvutės pridėtą informacinį lapą.



- ▶ Uždėti prispaudimo diską.
- ▶ Pjovimo galvutę sukti ant veleno (1), kol pri-
glus.
- ▶ Užblokuoti veleną.
- ▶ Priveržti pjovimo galvutę.

PRANESIMAS

Vėl ištraukti veleno blokavimo įrankį.

8.7 Pjovimo galvutės išmontavimas

- ▶ Užblokuoti veleną.
- ▶ Pjovimo galvutę sukti pagal laikrodžio rodyklę.

8.8 Metalinės pjovimo įrangos montavimas

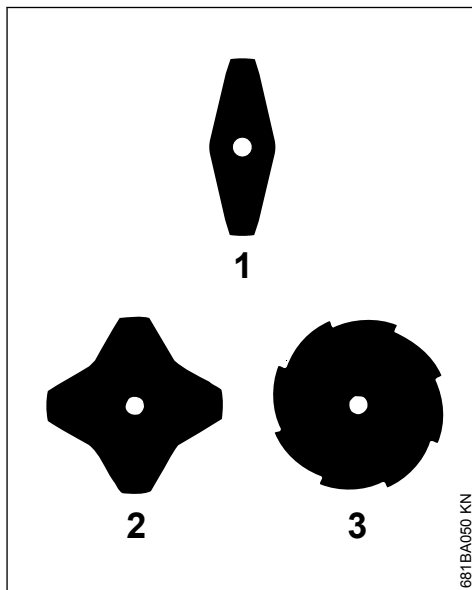
Gerai saugoti prie metalinės pjovimo įrangos esantį lydraštį ir jos įpakavimą.

! ISPEJIMAS

Užsimauti apsaugines pirštines – pavojus susi-
žeisti į aštrius pjovimo dantelius

Visada montuoti tik metalinę pjovimo įrangą!

Pjovimo įrangą uždėti teisingai

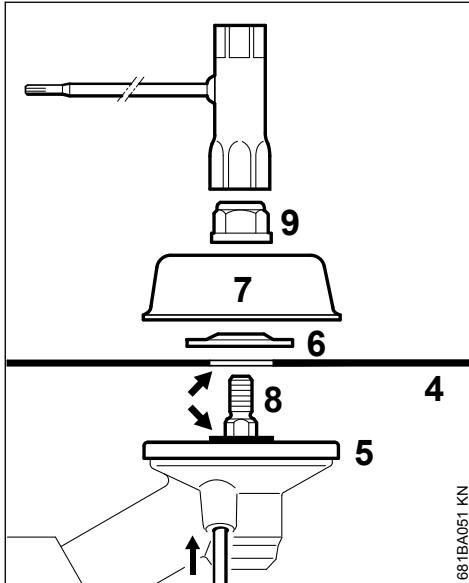


Žolės pjovimo peiliai (1) ir (2) gali būti montuo-
jami bet kuria kryptimi – šią įrangą reguliariai
apverstį, kad išvengti vienpusio nusidėvėjimo.

Žolės pjovimo diskelio (3) pjaunamasis paviršius
turi būti nukreiptas laikrodžio rodyklės kryptimi.

! ISPEJIMAS

Atkreipti dėmesį į sukimosi krypties rodyklę, esančią vidinėje apsauginio gaubto pusėje.



- Pjovimo įrangą (4) uždėti ant prispaudimo lėkštelės (5)

! ISPEJIMAS

Kaištis (rodyklė) turi patekti į kiaurymę "pjovimo galvoje".

Pjovimo įrangos tvirtinimas

- Prispaudimo lėkštelę (6) uždėti – skliautas į viršų
- Darbinę lėkštelę (7) uždėti
- Veleną (8) užblokuoti
- Veržlę (9) sukti prieš laikrodžio rodyklę ant veleno ir priveržti

! ISPEJIMAS

Lengvai prisasukančias veržles pakeisti naujomis

PRANESIMAS

Įrankį veleno blokavimui vėl ištraukti.

8.9 Metalinės pjovimo įrangos nuėmimas**! ISPEJIMAS**

Užsimauti apsaugines pirštines – pavojus susižeisti į aštirus pjovimo dantelius

- Veleną užblokuoti
- Veržlę atlaisvinti laikrodžio rodyklės kryptimi
- Pjovimo įrangą ir jos tvirtinimo detales nuimti nuo reduktoriaus – prispaudimo lėkštelės (5) **ne** nuimti

9 Degalai

Variklio darbui reikalingas kuro mišinys iš benzino ir variklinės alyvos.

! ISPEJIMAS

Vengti tiesioginio degalų kontakto su oda ir benzino garų įkvėpimo.

9.1 STIHL MotoMix

STIHL rekomenduoja naudoti STIHL MotoMix. Šio paruošto naudojimui degalų mišinio sudėtyje nėra benzolo, švino, jis pasižymi dideliu oktaniniu skaičiumi ir visada pateikia tikslų sudedamųjų dalių santykį.

„STIHL MotoMix“ sumaišytas su STIHL dvitakte varikline alyva „HP Ultra“, kad būtų užtikrinta ilgiausia variklio eksploataavimo trukmė.

MotoMix disponuoja ne visos rinkos.

9.2 Degalų mišinio paruošimas

PRANESIMAS

Nekokybiški degalai ir neatitinkantis nurodymų kuro mišinio santykis gali sąlygoti rimtus variklio gedimus. Mažesnės kokybės benzinas ar variklinė alyva gali pažeisti variklį, riebokšlius, maitinimo sistemą ir degalų rezervuarą.

9.2.1 Benzinas

Naudoti tik **kokybišką benzina** ne mažesnio oktaninio skaičiaus nei 90 ROZ – bešvinį arba paprastą.

Benzinas, turintis savo sudėtyje virš 10% alkoholio gali pakenkti varikliams su ranka reguliuojamu karbiuratoriumi ir todėl jo šioms varikliams naudoti negalima.

Varikliams su M-Tronic benzinas su iki 27% alkoholio (E27) priduoja pilną galią.

9.2.2 Variklinė alyva

Patiems ruošiant degalų mišinį, galima naudoti tik STIHL dvitakčių variklių alyvą arba kitokią JASO FB, JASO FC, JASO FD, ISO-L-EGB, ISO-L-EGC ar ISO-L-EGD klasių kokybišką variklinę alyvą.

Kad visą įrenginio naudojimo trukmę nebūtų viršytos išmetamųjų teršalų ribinės vertės, STIHL reikalauja naudoti „STIHL HP Ultra“ dvitakčių variklių alyvą arba lygiavertę kokybišką variklinę alyvą.

9.2.3 Maišymo santykis

jei STIHL dvitaktė variklių alyva 1:50;
1:50 = 1 dalis alyvos + 50 dalių benzino

9.2.4 Pavyzdžiai

Benzino kiekis	STIHL dvitaktė alyva 1:50	
Litrai	Litrai	(ml)
1	0,02	(20)
5	0,10	(100)
10	0,20	(200)
15	0,30	(300)
20	0,40	(400)
25	0,50	(500)

► į degalams skirtą specialią talpą visų pirma supilti variklinę alyvą, po to benzina ir kruopščiai sumaišyti

9.3 Kuro mišinio saugojimas

Saugoti tik degalams skirtose talpose saugioje, sausoje ir vėsioje patalpoje, apsaugotoje nuo šviesos ir saulės spindulių.

Kuro mišinys sensta – mišinį ruošti tik pagal poreikį kelioms savaitėms. Kuro mišinį laikyti ne ilgiau kaip 30 dienų. Esant šviesos, saulės spindulių poveikiui, žemai arba aukštai temperatūrai, kuro mišinys gali pasenti greičiau.

STIHL MotoMix galima be problemų laikyti iki 5 metų.

► Talpą su kuro mišiniu prieš pildymą stipriai papurtyti

! SPEJIMAS

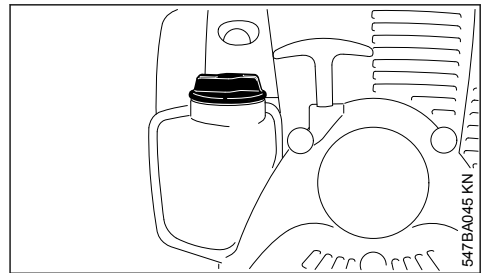
Talpoje gali būti padidėjęs spaudimas – indą atidaryti atsargiai.

► Degalų rezervuarą ir talpą kurui laikas nuo laiko kruopščiai išvalyti

Kuro likučius ir valymui naudotą skystį sunaikinti pagal nurodymus, nekenkiant aplinkai!

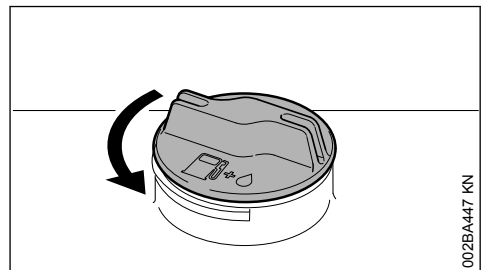
10 Degalų užpylimas

10.1 Įrenginio paruošimas



- Prieš pilant degalus, nuvalyti degalų rezervuaro kamštį ir aplink jį, kad į rezervuarą nepatektų nešvarumai
- Įrenginį pastatyti taip, kad rezervuaro kamštis būtų viršuje

10.2 Atsukti alyvos rezervuaro kamštį



- Kamštį sukti prieš laikrodžio rodyklę, kol jį bus galima nuimti

- Kamštį nuimti

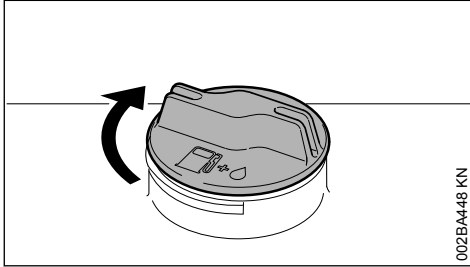
10.3 Degalus užpilti

Užpilant degalus, jų nepalieti, neperpildyti degalų rezervuaro.

STIHL rekomenduoja naudoti STIHL degalų pildymo sistemą (Specialus priedas).

- Degalus užpilti

10.4 Užsukti rezervuaro kamštį



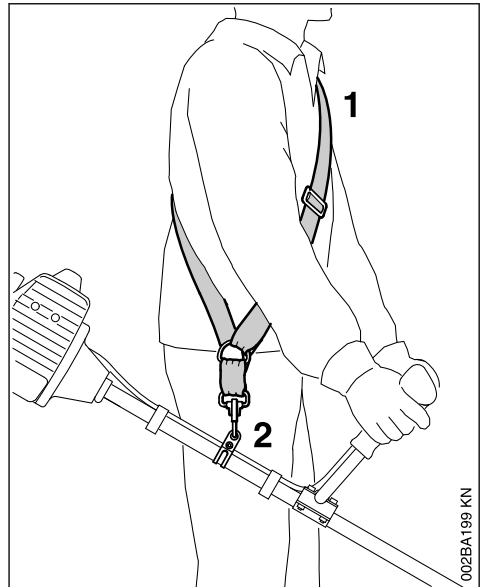
- Kamštį uždėti
- Kamštį sukti pagal laikrodžio rodyklę iki galo ir užsukti ranka kiek įmanoma stipriau

11 Diržo uždėjimas

Diržo rūšis ir modelis priklauso nuo rinkos poreikių.

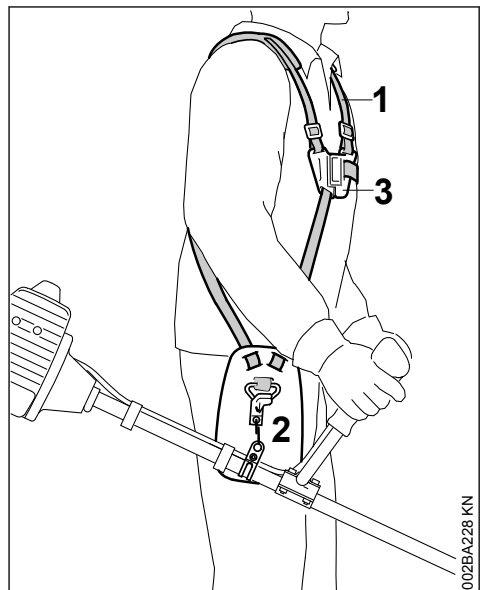
Apie diržų pasirinkimą – žiūrėti skyrių "Galimi pjovimo įrangos, apsauginių gaubtų, rankenų, diržų variantai".

11.1 Vienpetis diržas



- Vienpečio diržo (1) uždėjimas
- Diržų ilgį pasireguliuoti taip, kad tvirtinimo kablys (2) būtų maždaug per delno plotį žemiau dešiniojo klubo.
- Įrenginio balansavimas

11.2 Pečių atramos diržai



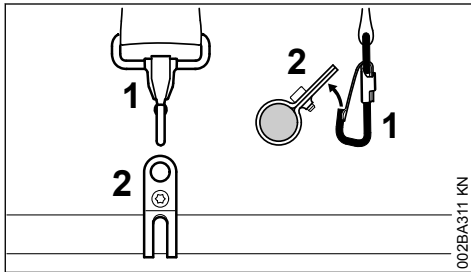
- ▶ Dvipetį diržą (1) užsidėti ir užrakto plokštelę (3) užfiksuoti
- ▶ Sureguliuoti diržų ilgį – tvirtinimo kablys (2) turi būti, esant pakabintam motoriniam įrenginiui maždaug per plaštaką po dešiniuoju klubu
- ▶ Įrenginio balansavimas – žiūrėti "Įrenginio balansavimas"

12 Įrenginio balansavimas

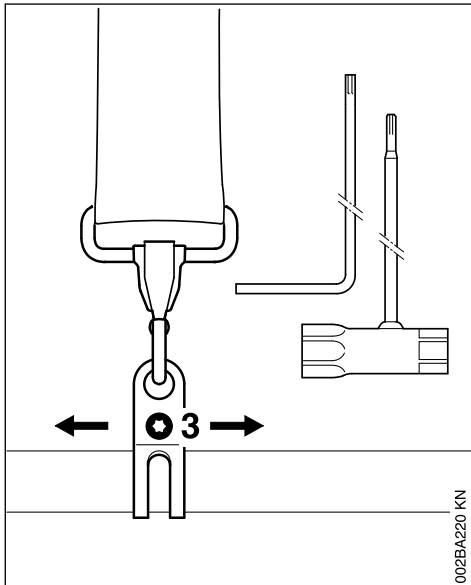
Diržo rūšis ir modelis priklauso nuo rinkos poreikių.

Įrenginiuose su uždara rankena kilpa diržui yra sumontuota valdymo rankenoje – žiūrėti "Svarbiausios dalys". Įrenginių su uždara rankena balansuoti nereikia.

12.1 Įrenginį pakabinti už diržo

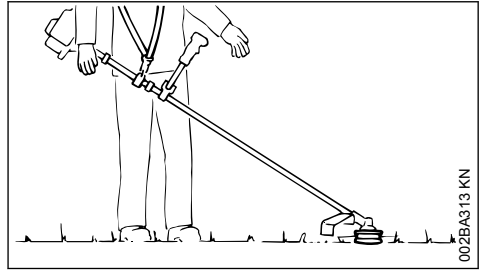


- ▶ Tvirtinimo kabli (1) įkabinti į kilpą (2) prie koto



- ▶ Varžtą (3) atlaisvinti

12.2 Subalansuota padėtis



- ▶ "Pjovimo galvos" ir žolės pjovimo diskeliai turi lengvai liesti žemės paviršių

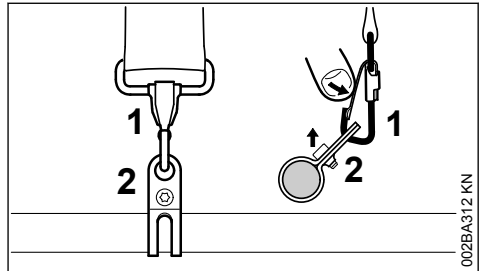
Norint pasiekti šią padėtį reikia:

- ▶ Kilpą diržui perstumti – varžtą lengvai priveržti – leisti įrenginiui pašvytuoti – patikrinti subalansuotą padėtį

Jeigu padėtis teisinga:

- ▶ Varžtą prie kilpos diržui priveržti

12.3 Įrenginį pakabinti už diržo

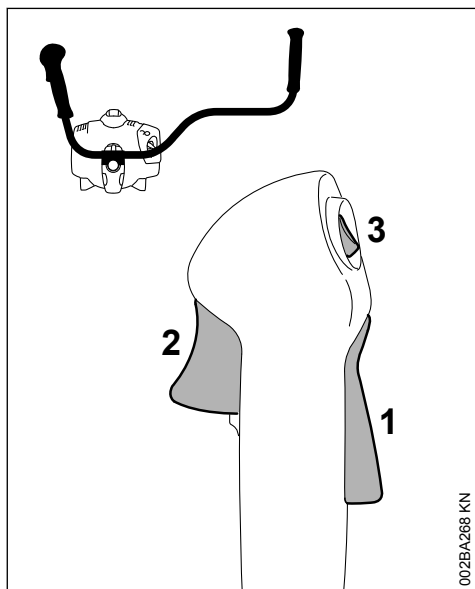


- ▶ Liežuvelį prie tvirtinimo kablio (1) paspausti ir ištraukti diržo kilpą (2) iš kablio

13 Variklio užvedimas/išjungimas

13.1 Valdymo elementai

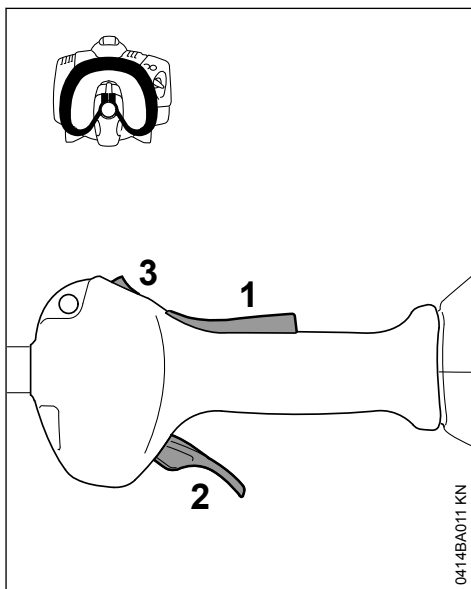
13.1.1 Modelis su dvišone rankena



002BA268 KN

- 1 Apsauginis akceleratoriaus klavišas
- 2 Akceleratoriaus rankenėlė
- 3 Išjungiklis – su padėtimis Darbo režimas ir 0 = Stop. Norint išjungti degimą, reikia paspausti išjungimo klavišą – žiūrėti "Išjungimo klavišo ir degimo funkcija"

13.1.2 Modelis su uždara rankena



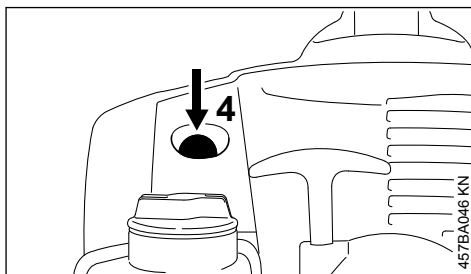
0414BA011 KN

- 1 Apsauginis akceleratoriaus klavišas
- 2 Akceleratoriaus rankenėlė
- 3 Išjungiklis – su padėtimis Darbo režimas ir 0 = Stop. Norint išjungti degimą, reikia paspausti išjungimo klavišą – žiūrėti "Išjungimo klavišo ir degimo funkcija"

13.1.3 Išjungiklio padėtys ir uždegimas

Jei paspaudžiamas išjungimo klavišas, degimas išjungiamas ir variklis išsijungia. Paleidus išjungimo klavišas grįžta automatiškai atgal į padėtį **darbas**: Po to, kai variklis sustoja, padėtyje "Darbas", degimas automatiškai įsijungia – variklis pasiruošęs užvedimui ir gali būti įjungtas.

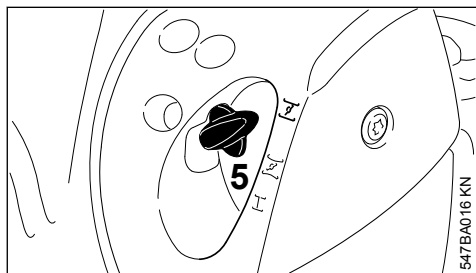
13.2 Variklio užvedimas



457BA046 KN

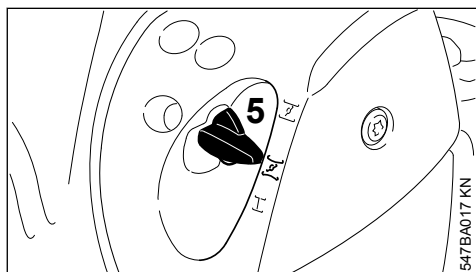
- ▶ Rankinį kuro siurbliuką (4) (P) paspausti mažiausiai 5 kartus – taip pat jei kuro siurbliukas pripildytas degalais

13.2.1 Šaltas variklis (Šaltas startas)



- ▶ Oro padavimo valdymo svirtą (5) paspausti ir pasukti ant **I**

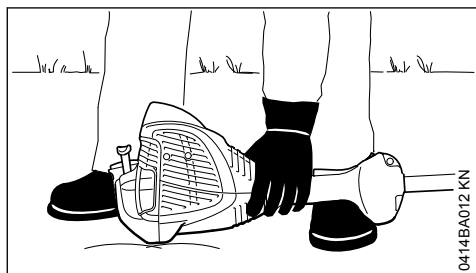
13.2.2 Šiltas variklis (Šiltas startas)



- ▶ Oro padavimo valdymo svirtą (5) įspausti ir pasukti ant **II**

Ši padėtis taip pat naudojama, kai variklis jau dirbęs, bet dar šaltas.

13.2.3 Užvedimas



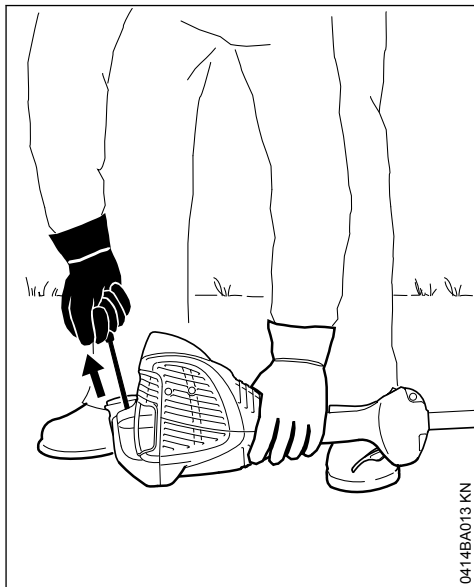
- ▶ įrenginį padėti saugiai ant žemės: atrama prie variklio ir pjovimo įrangos apsauginis gaubtas remiasi į žemę.
- ▶ jeigu yra, nuimti nuo pjovimo įrangos transportavimo apsaugą

Pjovimo įranga neturi liesti nei žemės paviršiaus, nei kokių nors daiktų – **nelaimingo atsitikimo pavojus!**

- ▶ užimti saugią padėtį – galimybės: stovint, pasilenkus arba klūpant
- ▶ Įrenginį kaire ranka **tvirtai** prispausti prie žemės – neliesti nei akceleratoriaus klavišo, nei apsauginio klavišo

PRANESIMAS

Nespausti koto koja bei neklaupiti ant jo!



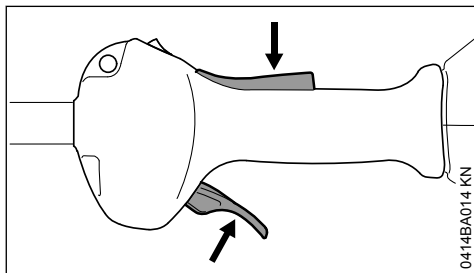
- ▶ su dešine ranka paimti už užvedimo rankenėlės
- ▶ Užvedimo rankenėlę traukti tolygiai

PRANESIMAS

Virvutės neištraukti iki galo – **gali nutrūkti!**

- ▶ Starterio rankenėlės staigiai nepaleisti – atleidinėti vertikalčiai, kad virvutė galėtų teisingai susivynioti
- ▶ užvedinėti, kol variklis pradės dirbti

13.2.4 Kai tik variklis pradeda dirbti



- ▶ Apsauginį klavišą paspausti ir pagazuoti – oro padavimo valdymo svirtas pašoka į darbinę padėtį **I** – po šalto starto leisti pašilti varikliui, keičiant apkrovą



ISPEJIMAS

Jeigu karbiuratorius sureguliuotas teisingai, pjovimo įranga laisvos eigos metu neturi sukstis!

Įrenginys paruoštas darbui.

13.3 Išjungti variklį

- ▶ Išjungiklį paspausti kryptimi **0** – variklis sustoja – paleisti išjungiklį – jis sugrįžta atgal

13.4 Tolimesni nurodymai užvedimui

Variklis išsijungia padėtyje šaltam startui **I** arba įgyjant pagreitį.

- ▶ Oro padavimo valdymo svirtelę pastatyti ant **I** – toliau užvedinėti, kol variklis užsives

Variklis neužsiveda padėtyje "šiltas startas" **II**

- ▶ Oro padavimo valdymo svirtelę pastatyti ant **I** – toliau užvedinėti, kol variklis užsives

Variklis neužsiveda

- ▶ patikrinti, ar visi valdymo elementai teisingai nustatyti
- ▶ patikrinti, ar yra degalų rezervuare, jei reikia pripildyti
- ▶ patikrinti, ar uždegimo laidai tvirtai uždėti
- ▶ Pakartoti užvedimo procesą

Variklis užsisiurbė

- ▶ Oro padavimo valdymo svirtelę pastatyti ant **I** – toliau užvedinėti, kol variklis užsives

Kuro rezervuaras buvo visiškai ištuštintas

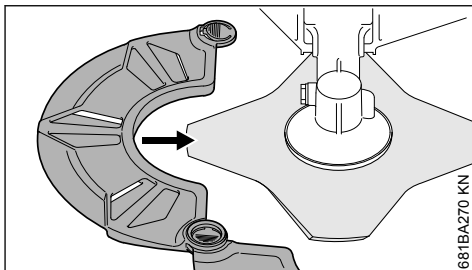
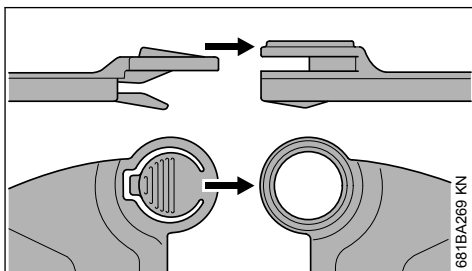
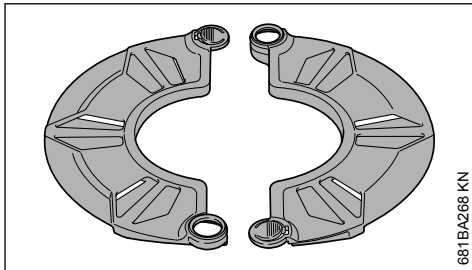
- ▶ po kuro užpildymo rankinį kuro siurbliuką (**P**) paspausti mažiausiai 5 kartus – taip pat, jei jis ir pripildytas degalais
- ▶ Oro padavimo svirtelę nustatyti priklausomai nuo variklio temperatūros
- ▶ Vėl užvedinėti variklį

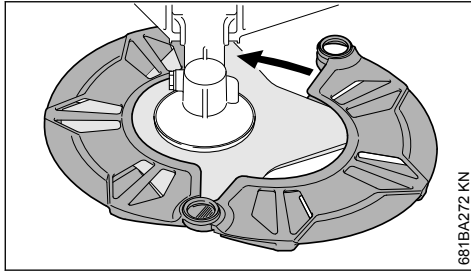
14 Įrenginio transportavimas

14.1 Naudoti transportavimo apsaugą

Transportavimo apsaugos rūšis priklauso nuo metalinės pjovimo įrangos, esančios tiekiamame motorinio įrenginio komplekte. Transportavimo apsaugą galima įsigyti kaip papildomą įrangą.

14.1.1 Žolės pjovimo peiliai 230 mm





15 Nurodymai darbui

15.1 Darbo pradžioje

Naujas įrenginys iki trečio kuro užpildymo neturėtų dirbti pilnu apkrovimu, kad pridirbimo metu negautų per didelio krūvio. Pridirbimo metu judančios variklio detalės turi prisiderinti viena prie kitos – variklyje atsiranda didelė trintis. Variklis pasiekia maksimalų galingumą tik po 5 iki 15 užpildymų degalais.

15.2 Darbo metu

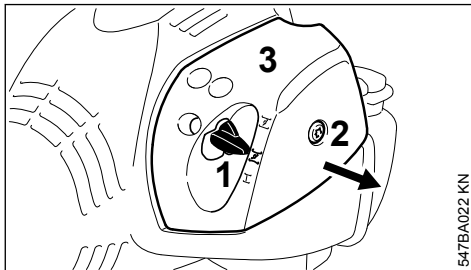
po ilgesnio variklio apkrovimo darbo metu, leisti jam trumpai padirbti laisva eiga, kol jis pravės, kad variklio detalės (uždegimo sistema, karbiuratorius) per daug neiškaistų.


15.3 Po darbo

Trumpam išjungus variklį: leisti jam atvėsti. Įrenginį su pilnu degalų rezervuaru laikyti iki sekancio panaudojimo sausoje, saugioje vietoje, atokiau nuo atviros ugnies. ilgesnį laiką nesinaudojant įrenginiu – žiūrėti "Įrenginio saugojimas".

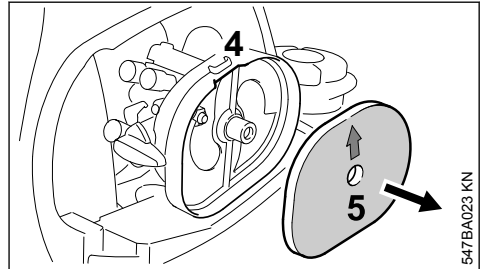
16 Oro filtro valymas

16.1 Kai variklio galingumas žymiai sumažėja



- ▶ Oro valdymo rankenėlę (1) pastatyti ant 
- ▶ Varžtą (2) esantį filtro dangtelyje (3) sukti prieš laikrodžio rodyklę tol, kol dangtelis atsilaisvins


- ▶ Filtro dangtelį (3) patraukti virš oro valdymo rankenėlės ir nuimti
- ▶ Nuvalyti nuo filtro ir aplink jį stambius nešvarumus



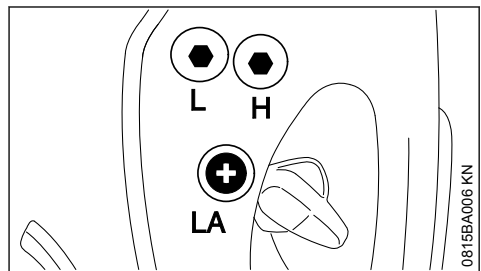
- ▶ Paimti už išpjovos (4) filtro korpuse ir išimti veltininį filtrą (5)
- ▶ Veltininį filtrą (5) pakeisti – iškratyti arba išpūsti – neplauti

PRANESIMAS

Pažeistas dalis pakeisti!

- ▶ Veltininį filtrą (5) išlaikant formą, įdėti į filtro korpusą – rodyklė nukreipta į išpjovą
- ▶ Oro sklendės rankenėlę (1) pastatyti ant 
- ▶ Filtro dangtelį (3) uždėti – tuo metu varžtą (2) lygiai įstatyti – varžtą įsukti

17 Karbiuratoriaus reguliavimas



Ši įrenginio karbiuratoriaus padėtis jau gamykloje sureguliuota taip, kad varikliui bet kokiaje darbinėje padėtyje paduodamas optimalus degalų-oro mišinys.

17.1 Laisvos eigos reguliavimas

Variklis sustoja laisvos eigos metu

- ▶ Leisti pašilti varikliui apie 3 min
- ▶ Laisvos eigos atraminį varžtą (LA) lėtai sukti laikrodžio rodyklės kryptimi, kol variklis pradės dirbti lygiai – darbinis įrankis neturi sukstis

Pjovimo įranga sukasi laisvos eigos metu

- ▶ Laisvos eigos atraminį varžtą (LA) sukuti prieš laikrodžio rodyklę, kol darbinis įrankis sustos, tada 1/2 iki 3/4 rato pasukti ta pačia kryptimi

**ISPEJIMAS**

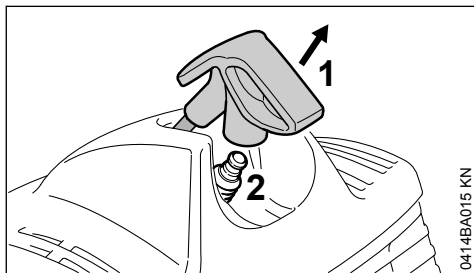
Jeigu pjovimo įranga po laisvos eigos reguliavimo nesustoja, parodyti motorinį įrenginį specialistui.

18 Uždegimo žvakė

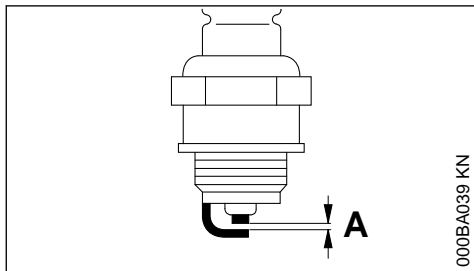
- ▶ esant nepakankamam variklio galingumui, blogam užvedimui arba laisvos eigos sutrikimams, visų pirma patikrinti uždegimo žvakę.
- ▶ Po maždaug 100 darbo valandų uždegimo žvakę pakeisti – jeigu elektrodai labai apdegu, dar anksčiau – naudoti tik STIHL rekomenduojamas, žvakės su apsauga nuo trukdžių – žiūrėti "Techniniai daviniai"

18.1 Uždegimo žvakės išmontavimas

- ▶ Išjungti variklį



- ▶ Uždegimo laidą (1) nuimti
- ▶ Uždegimo žvakę (2) išsukti

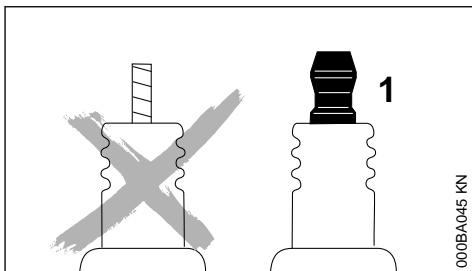
18.2 Patikrinti uždegimo žvakę

- ▶ užterštą uždegimo žvakę išvalyti
- ▶ patikrinti nuotolį tarp elektrodų (A) ir jei reikia pareguliuoti, atstumo dydį – žiūrėti "Techniniai daviniai"

- ▶ pašalinti uždegimo žvakės užteršimo priežastis

Galimos priežastys:

- per daug variklinės alyvos degaluose
- užterštas oro filtras
- nepalankios darbo sąlygos

**ISPEJIMAS**

Kai blogai užsukta veržlė (1) ar jos nėra, gali susidaryti kibirkštys. Jeigu dirbama degioje ar sprogioje aplinkoje, gali kilti gaisras ar įvykti sproginimas. Asmenys gali būti sunkiai sužeisti arba gali būti padaryta turtinė žala.

- ▶ naudoti apsaugotas nuo trukdžių uždegimo žvakės su tvirta veržle

18.3 Uždegimo žvakės sumontavimas

- ▶ Uždegimo žvakę įsukti
- ▶ Uždegimo laidą vėl tvirtai uždėti ant uždegimo žvakės

19 Variklio darbas

Jeigu nepaisant išvalyto oro filtro ir teisingo karbiuratoriaus suregulavimo variklio darbas nepatenkinamas, priežastis gali būti duslintuve.

Leisti prekybos atstovui patikrinti ar neužterštas (neapanglėjęs) duslintuvas!

STIHL rekomenduoja techninės priežiūros ir remonto darbus pavesti atlikti tik specializuotam STIHL prekybos atstovui.

20 Įrenginio saugojimas

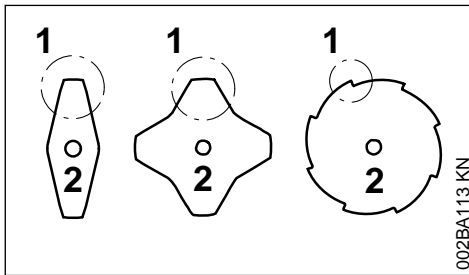
Kai darbo pertrauka apie 30 dienų

- ▶ Degalų rezervuarą gerai vėdinamoje patalpoje ištuštinti ir išvalyti
- ▶ Degalus sunaikinti pagal gamtos apsaugos reikalavimus.
- ▶ Jei yra rankinis degalų siurbliukas: Rankinį degalų siurbliuką paspauskite mažiausiai 5 kartų

- ▶ Užvesti variklį ir tol leisti jam veikti tuščiaja eiga, kol variklis užges
- ▶ Pjovimo įrangą nuimti, nuvalyti ir patikrinti Metalinę pjovimo įrangą patepti apsaugine alyva.
- ▶ Įrenginį kruopščiai nuvalyti, ypač cilindro briaunas ir oro filtrą!
- ▶ Įrenginį saugoti sausoje ir saugioje vietoje – apsaugoti nuo neteisėto panaudojimo (pvz. vaikų)

21 Metalinės pjovimo įrangos aštrinimas

- ▶ Pjovimo įrangą nedaug nusidėvėjusią aštrinti su dilde (Speciali įranga) – esant stipriam nusidėvėjimui ir užvartoms su galandinimo įrenginiu arba kreiptis į specialistą – STIHL rekomenduoja STIHL prekybos atstovą
- ▶ Dažnai aštrinti, nuimti mažiau paviršiaus nedideliame paaštrinimui pakaks pabraukti dilde du – tris kartus



- ▶ Visas peilio dalis (1) aštrinti vienodai – nekeičiant jų formos (2)

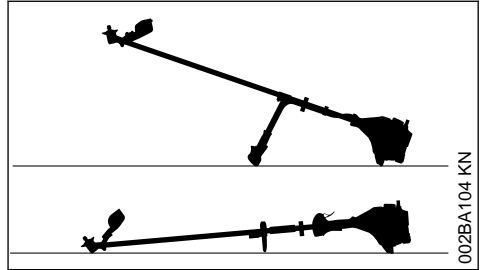
Daugiau nurodymų aštrinimui rasite ant pjovimo įrangos supakavimo. Todėl saugoti įpakavimą.

21.1 Balansavimas

- ▶ apie 5 kartus paaštrinti, tada pjovimo įrangą balansuoti su STIHL šablonu (Specialus priedas) arba kreiptis į specialistą – STIHL rekomenduoja STIHL prekybos atstovą

22 "Pjovimo galvą" prižiūrėti

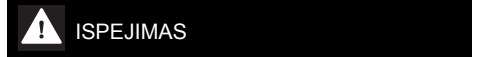
22.1 Motorinį įrenginį padėti



- ▶ Išjungti variklį
- ▶ Motorinį įrenginį padėti taip, kad pjovimo įranga būtų viršuje

22.2 Pjovimo valo keitimas

Prieš keičiant pjovimo valą, būtinai patikrinti "pjovimo galvos" sudilimą.



Jeigu matomas stiprus nusidėvėjimas, reikia pakeisti visą "pjovimo galvą".

Pjovimo valas toliau vadinamas trumpai "valas".

Kartu su "pjovimo galva" tiekama instrukcija, kurioje su iliustracijomis pavaizduotas valo keitimas. Todėl "pjovimo galvos" instrukciją reikia saugoti.

- ▶ Jei reikia nuimti "pjovimo galvą"

22.3 Pjovimo valo reguliavimas

STIHL SuperCut

Valas reguliuojamas automatiškai, kai valo ilgis min. **6 cm (2 1/2 in)** – peilis prie apsauginio gaubto sutrumpina valo galus iki optimalaus ilgio.

STIHL AutoCut

- ▶ Įrenginį su veikiančiu varikliu laikyti lygiagrečiai virš vejų – "pjovimo galva" turi sukstis
- ▶ "Pjovimo galva" stuktelėti į žemę – valas sureguliuojamas ir peiliu prie apsaugos sutrumpinamas teisingu ilgiu

Kiekvieną kartą stuktelėjus į žemę, nustatomas valo ilgis. Todėl darbo metu stebėti "pjovimo galvos" pjovimo našumą. Jeigu "pjovimo galva" dažnai liečiama į žemės paviršių, kiekvieną kartą peilis nupjauna nepanaudotus pjovimo valo galus.

Valo ilgis reguliuojamas tik tada, kai abu valo galai yra mažiausiai **2,5 cm (1 in.)** ilgio.

STIHL TrimCut**ISPEJIMAS**

Reguliuojant valo ilgį ranka, būtina išjungti variklį – priešingu atveju kyla **nelaimingo atsitikimo pavojus!**

- ▶ Ritės korpūsą pakelti – pasukti prieš laikrodžio rodyklę – apie 1/6 rato – iki atramos – ir leisti vėl susivynioti
- ▶ Valo galus ištraukti į išorę

Procesą, reikalui esant pakartoti, kol abu valo galai sieks peilį prie apsaugos.

Vienas atvyniojimas atlaisvina apie **4 cm (1 1/2 col.)** ilgio valo.

22.4 Pjovimo valą pakeisti**STIHL PolyCut**

"Pjovimo galvoje" PolyCut vietoje pjovimo peilių gali būti įdedami valo galai.

STIHL DuroCut, STIHL PolyCut**ISPEJIMAS**

Ranka užvyniojant valą ant "pjovimo galvos", būtina išjungti variklį – kyla **nelaimingo atsitikimo pavojus!**

- ▶ Valą ant pjovimo galvos dėti pagal kartu tiekiamą instrukciją

22.5 Peilius pakeisti**22.5.1 STIHL PolyCut**

Prieš keičiant peilius būtina patikrinti "pjovimo galvos" būklę.

**ISPEJIMAS**

Jeigu matomas stiprus nusidėvėjimas, reikia pakeisti visą "pjovimo galvą".

Pjovimo peiliai toliau trumpai vadinami "peiliai".

Kartu su "pjovimo galva" tiekama instrukcija, kurioje su iliustracijomis pavaizduotas peilių keitimas. Todėl "pjovimo galvos" instrukciją reikia saugoti.

**ISPEJIMAS**

Ranka užvyniojant valą ant "pjovimo galvos", būtina išjungti variklį – kyla **nelaimingo atsitikimo pavojus!**

- ▶ "Pjovimo galvos" nuėmimas
- ▶ Peilį pakeisti, kaip nurodyta iliustruotoje instrukcijoje
- ▶ Vėl sumontuoti "pjovimo galvą"

23 Techninė priežiūra ir remontas

Duomenys tinka tik normalioms eksploataavimo sąlygoms. Esant apsunkintoms sąlygoms (daug dulkių) ir prailgintam kasdieniniam darbui, nurodytus intervalus atitinkamai sumažinti.		prieš darbo pradžią	baigus darbą ar kasdien	po kiekvieno degalių užpylimo	kas savaitę	kas mėnesį	kartą į metus	esant trukdžiams	esant pažeidimams	jei reikia
Visas gaminy	Vizuali apžiūra (būklė, sandarumas)	X		X						
	valyti		X							
	Pažeistas dalis pakeisti	X							X	
Valdymo rankena	veikimo tikrinimas	X		X						
Oro filtras	Vizualinė apžiūra					X		X		
	valyti							X		X
	pakeisti								X	

Duomenys tinka tik normalioms eksploataavimo sąlygoms. Esant apsunkintoms sąlygoms (daug dulkių) ir prailgintam kasdieniam darbui, nurodytus intervalus atitinkamai sumažinti.		prieš darbo pradžią	baigus darbą ar kasdien	po kiekvieno degalų užpildymo	kas savaitę	kas mėnesį	kartą į metus	esant trukčiams	esant pažeidimams	jei reikia
Rankinis degalų siurblys (jei yra)	patikrinti	X								
	taiso specialistas ¹⁾								X	
Degalų rezervuaro filtras	patikrinti							X		
	pakeisti						X		X	X
Degalų bakas	valyti							X		X
Karbiuratorius	Patikrinti laisvos eigos darbą, pjovimo įranga neturi judėti	X		X						
	Laisvos eigos reguliavimas									X
Uždegimo žvakė	Tarpo tarp elektrodų reguliavimas							X		
	keisti kas 100 darbo valandų									
Aušinimo angos	Vizualinė apžiūra		X							
	valyti									X
Varžtiniai bei veržliniai sujungimai (išskyrus karbiuratoriaus reguliavimo varžtus)	paveržti									X
Pjovimo įranga	Vizualinė apžiūra	X		X						
	pakeisti								X	
	patikrinti ar gerai pritvirtinta	X		X						
Metalinė pjovimo įranga	paaštrinti	X								X
Lipdukas su saugos piktogramomis	pakeisti								X	

¹⁾STIHL rekomenduoja STIHL prekybos atstovą.

24 Kaip sumažinti įrenginio dėvėjimąsi ir išvengti gedimų

Šios instrukcijos nurodymų laikymasis leidžia išvengti pernelyg didelio susidėvėjimo ir įrenginio gedimų.

Reikia taip kruopščiai naudoti, prižiūrėti ir saugoti įrenginį, kaip aprašyta šioje naudojimoinstrukcijoje.

Dėl visų gedimų, kurie atsirado dėl saugumo, valdymo ir priežiūros nurodymų nesilaikymo, atsakingas pats naudotojas. Prie jų priskiriami šie gedimai:

- dėl STIHL neleidžiamų įrenginio konstrukcijos pakeitimų
- dėl papildomos įrangos, kuri yra prastos kokybės arba nerekomenduojama bei netinka šiam įrenginiui, naudojimo
- dėl įrenginio naudojimo ne pagal paskirtį
- dėl įrenginio naudojimo sportinėse ir kitose varžybose

- dėl tolimesnio įrenginio su pažeistomis detalėmis ar mazgais naudojimo

24.1 Techninės priežiūros darbai

Visi skyriuje „Nurodymai techninei priežiūrai ir remontui“ aprašyti darbai turi būti atliekami reguliariai. Jeigu šių darbų negali atlikti pats naudotojas, reikia kreiptis į specializuotas dirbtuves.

STIHL rekomenduoja techninės priežiūros ir remonto darbus pavesti atlikti tik specializuotam STIHL prekybos atstovui. STIHL specializuoti pardavėjai reguliariai apmokomi ir gauna techninę informaciją.

Jeigu šie darbai nebuvo atlikti arba atlikti nereguliariai, gali atsirasti gedimai, dėl kurių atsakingas pats naudotojas. Dazų gehören u. a.:

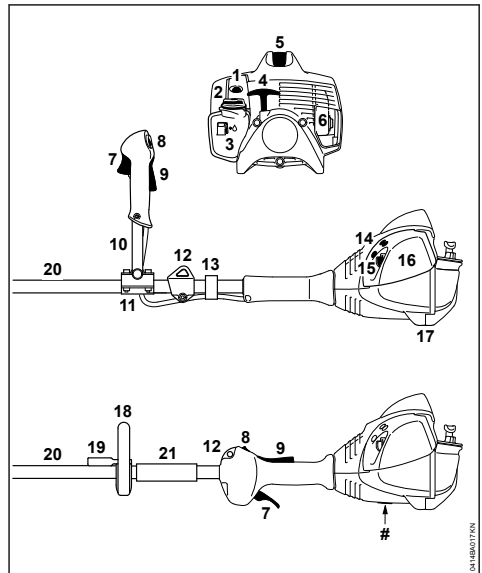
- variklio gedimai dėl ne laiku atliktos ar netinkamos techninės priežiūros (pvz. oro ir degalų filtrų), neteisingo karbiuratoriaus suregulavimo arba nepakankamo aušinimo angų valymo (starterio grotelių, cilindro briaunų)
- korozija ir kiti dėl jos atsiradę gedimai dėl neteisingo sandėliavimo
- gedimai ir pasekmės dėl neoriginalių, nekokybiškų detalių naudojimo

24.2 Besidėvinčios detalės

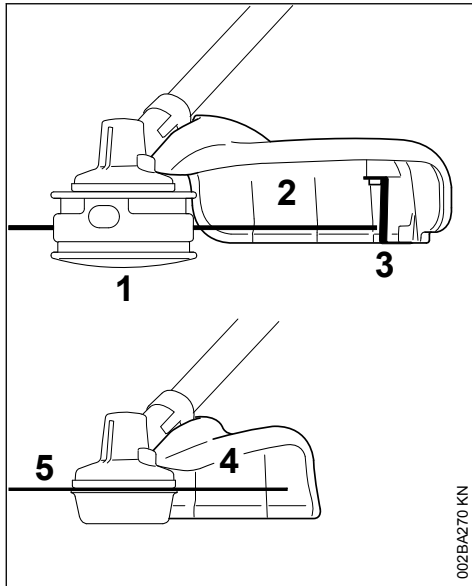
Kai kurios įrenginio detalės normaliai dėvisi, taip pat ir įrenginį eksploatuojant pagal paskirtį, todėl priklausomai nuo rūšies ir naudojimo trukmės, būtina jas laiku pakeisti. Prie jų priskiriama:

- Pjovimo įranga (visų rūšių)
- Pjovimo įrangos tvirtinimo detalės (darbinė lėkštelė, veržlė ir kt.)
- Pjovimo įrangos apsauginiai gaubtai
- Sankaba
- Filtrai (oro, degalų)
- Užvedimo mechanizmas
- Uždegimo žvakė

25 Svarbiausios dalys



- 1 Rankinis degalų siurbliukas
- 2 Degalų rezervuaro kamštis
- 3 Degalų rezervuaras
- 4 Užvedimo rankenėlė
- 5 Uždegimo žvakės laidas
- 6 Duslintuvas
- 7 Akceleratoriaus rankenėlė
- 8 Išjungiklis
- 9 Apsauginis akceleratoriaus klavišas
- 10 Dvipusė rankena
- 11 Rankenos atrama
- 12 Kilpa diržui
- 13 Gazo troselio laikiklis
- 14 Karbiuratoriaus reguliavimo varžtai
- 15 Oro ir kuro padavimo valdymo rankenėlė
- 16 Oro filtro dangtelis
- 17 Apatinė atrama
- 18 Uždara rankena
- 19 Laikiklis (žingsnio ribojimui, gali būti priklausomai nuo šalies)
- 20 Kotas
- 21 Mova
- # Įrenginio numeris



- 1 "Pjovimo galva"
- 2 Apsauginis gaubtas (tik "pjovimo galvoms")
- 3 Peilis
- 4 Apsauginis diskas žolės pjovimo diskeliams
- 5 Žolės pjovimo diskelis

26 Techniniai daviniai

26.1 Variklis

Vieno cilindro dvitaktis variklis

Cilindro darbinis tūris:	27,2 cm ³
Cilindro kiaurymė:	34 mm
Stūmoklio eiga:	30 mm
Galia pagal ISO 8893:	0,9 kW (1,2 AG) esant 8500 1/min
Tuščiosios eigos sūkių skaičius:	2800 1/min

Rekomenduojamas sūkių skaičius (nominali vertė): 10000 1/min
Maks. darbinio veleno sūkių skaičius (darbinės dalies): 8600 1/min

26.2 Uždegimo sistema

Elektroniškai valdoma magneta

Uždegimo žvakė (su apsauga nuo trukdžių): NGK CMR6H, BOSCH USR4AC
Atstumas tarp elektrodų: 0,5 mm

26.3 Degalų tiekimo sistema

Nejautrus padėties kitimui membraninis karbiuratorius su integruotu degalų siurbliuku

Degalų bakelio talpa: 340 cm³ (0,34 l)

26.4 Svoris

be degalų, be pjovimo įrangos ir apsaugos:
FS 70 C: 5,4 kg
FS 70 RC: 4,8 kg

26.5 Garso ir vibracijos vertės

Nustatant triukšmo ir vibracijos vertes, laisvos eigos, pilnos eigos ir maksimalių sūkių režimo duomenys imami lygiomis dalimis.

Daugiau informacijos apie tai, kaip vykdomi Direktyvos 2002/44/EB reikalavimai darbuotojams nuo vibracijų apsaugoti, ieškokite adresu www.stihl.com/vib

26.5.1 Garso slėgio lygis L_{peq} pagal ISO 22868

FS 70 C
su "pjovimo galva": 94 dB(A)
su metaline pjovimo įranga: 94 dB(A)

FS 70 RC
su "pjovimo galva": 94 dB(A)
su metaline pjovimo įranga: 94 dB(A)

26.5.2 Garso galios lygis L_w pagal ISO 22868

FS 70 C
su "pjovimo galva": 108 dB(A)
su metaline pjovimo įranga: 107 dB(A)

FS 70 RC
su "pjovimo galva": 108 dB(A)
su metaline pjovimo įranga: 107 dB(A)

26.5.3 Vibracijos vertė a_{hv,eq} pagal ISO 22867

FS 70 C

	Kairioji rankena	Dešinioji rankena
su "pjovimo galva":	7,0 m/s ²	5,5 m/s ²
su metaline pjovimo įranga:	6,6 m/s ²	6,6 m/s ²

FS 70 RC

	Kairioji rankena	Dešinioji rankena
su "pjovimo galva":	7,6 m/s ²	6,0 m/s ²
su metaline pjovimo įranga:	6,6 m/s ²	6,6 m/s ²

Garso lygio ir triukšmo lygio K-Wert nach RL 2006/42/EG = 2,0 dB(A); faktorius vertė pagal K-vibracijos K- faktorius vertė pagal RL 2006/42/EG = 2,0 m/s².

26.6 REACH

REACH pažymi ES potvarkį dėl registravimo, vertinimo ir chemikalų leistinas normas.

Informacijos apie atitiktį REACH reglamento (EB) Nr. 1907/2006 reikalavimams žr

www.stihl.com/reach

26.7 Išmetamųjų dujų emisijos vertė

ES tipo patvirtinimo metodu išmatuota CO₂ vertė yra nurodyta

www.stihl.com/co2

puslapyje kartu su konkreto gaminio techniniais duomenimis.

Išmatuota CO₂ vertė nustatyta remiantis tipišku varikliu taikant standartizuotą tikrinimo metodą laboratorijos sąlygomis ir nėra aiški arba numanoma konkretaus variklio eksploatacinių charakteristikų garantija.

Jei laikomasi šioje naudojimo instrukcijoje aprašytos paskirties ir nurodytos techninės priežiūros, išmetamųjų dujų emisijos vertei keliami reikalavimai išpildomi. Bet kokia variklio modifikacija panaikina leidimą jį eksploatuoti.

27 Pastabos dėl remonto darbų

Šio įrenginio naudotojas gali atlikti tik tuos priežiūros ir remonto darbus, kurie aprašyti šioje naudojimo instrukcijoje. Kitus remonto darbus gali atlikti tik specializuotas pardavėjas.

STIHL rekomenduoja techninės priežiūros ir remonto darbus pavesti atlikti tik specializuotam STIHL prekybos atstovui. STIHL specializuoti pardavėjai reguliariai apmokomi ir gauna techninę informaciją.

Remontuojant naudoti tik atsargines dalis, kurias STIHL leidžia naudoti šiam įrenginiui. Naudoti tik kokybiškas atsargines detales. Priešingu atveju gali kilti nelaimingo atsitikimo pavojus ar atsirasti gedimai įrenginyje.

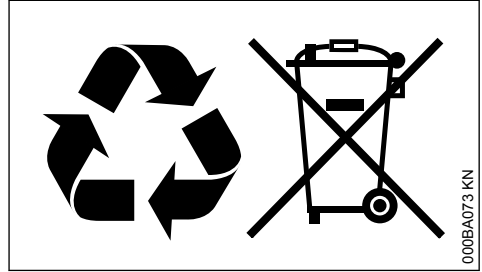
STIHL rekomenduoja naudoti tik STIHL originalias atsargines detales.

STIHL originalias atsargines dalis atpažinsite pagal STIHL atsarginės detalės numerį, pagal užrašą **STIHL** ir taip pat STIHL atsarginės detalės atpažinimo ženklą **SL** (ant smulkių detalių gali būti tik šis ženklas).

28 Antrinis panaudojimas

Informacijos apie šalinimą gali suteikti vietos savivaldybė arba STIHL prekybos atstovas.

Netinkamai šalinant gali būti pakenkta sveikatai ir aplinkai.



- ▶ STIHL gaminius, įskaitant pakuotę, nuneškite į tinkamą surinkimo punktą perdirbti pagal vietinės taisykles.
- ▶ Neišmesti kartu su buitinėmis atliekomis.

29 ES- atitikties sertifikatas

ANDREAS STIHL AG & Co. KG
Badstr. 115
D-71336 Waiblingen

Vokietija

prisiimdama visą atsakomybę deklaruoja, kad

Gaminio rūšis:	Motorinė žoliapjovė
Gamintojo prekių ženklas:	STIHL
Tipas:	FS 70 C FS 70 C-E FS 70 RC FS 70 RC-E

Serijos identifikacinis numeris: 4144

ris:

Cilindro darbinis tūris 27,2 cm³

atitinka jam taikomas Direktyvų 2011/65/ES, 2006/42/EB, 2014/30/ES ir 2000/14/EB nuostatas ir yra sukonstruotas bei pagamintas vadovaujantis toliau išvardytų standartų versijomis, galiojusiomis pagaminimo metu:

EN ISO 11806-1, EN 55012, EN 61000-6-1

Išmatuotasis ir garantuotasis garso galios lygis buvo nustatyti vadovaujantis Direktyvos 2000/14/EB V priedu taikant ISO 10884 standartą.

Išmatuotasis garso galios lygis

108 dB(A)

Garantuojamas garso galios lygis

110 dB(A)

Techninė dokumentacija saugoma:

ANDREAS STIHL AG & Co. KG
Produktzulassung

Pagaminimo metai ir iřrenginio numeris nurodyti ant iřrenginio.

Waiblingen, 2021.10.25

ANDREAS STIHL AG & Co. KG

[monės vardu



Dr. Jürgen Hoffmann

Skyriaus vadovas Produktzulassung Produkto reguliavimas



30 UKCA atitikties deklaracija

ANDREAS STIHL AG & Co. KG

Badstr. 115

D-71336 Waiblingen

Vokietija

prisiimdama visą atsakomybę deklaruoja, kad

Gaminio rūšis: Motorinė žoliapjovė
Gamintojo prekių ženklas: STIHL
Tipas: FS 70 C
FS 70 C-E
FS 70 RC
FS 70 RC-E

Serijos identifikacinis numeris: 4144

Cilindro darbinis tūris 27,2 cm³

atitinka jam taikomas JK The Restriction of the Use of Certain Hazardous Substances in Electrical and Electronic Equipment Regulations 2012, Supply of Machinery (Safety) Regulations 2008, Electromagnetic Compatibility Regulations 2016 ir Noise Emission in the Environment by Equipment for use Outdoors Regulations 2001 taisyklių rinkinys ir yra sukonstruotas bei pagamintas vadovaujantis toliau išvardytų standartų versijomis, galiojusiomis pagaminimo metu:

EN ISO 11806-1, EN 55012, EN 61000-6-1

Norint nustatyti išmatuotą ir garantuotą garso galios lygį, buvo laikomasi JK reglamento Noise Emission in the Environment by Equipment for use Outdoors Regulations 2001, Schedule 8, naudojant ISO 10884 standartą.

Iřmatuotasis garso galios lygis

107 dB(A)

Garantuojamas garso galios lygis

109 dB(A)

Techninė dokumentacija saugoma:

ANDREAS STIHL AG & Co. KG

Pagaminimo metai ir iřrenginio numeris nurodyti ant iřrenginio.

Waiblingen, 2021.07.15

ANDREAS STIHL AG & Co. KG

[monės vardu



Dr. Jürgen Hoffmann

Skyriaus vadovas Produktzulassung Produkto reguliavimas



Saturis

1	Par lietošanas instrukciju.....	35
2	Drošības noteikumi un darba tehnika.....	35
3	Pļaujāmās griezējinstrumentu, aizsargapvalku, rokturu un pārnēsāšanas siksnu kombinācijas.....	44
4	Divkāršā roktura uzstādīšana.....	45
5	Cilpas roktura pievienošana.....	46
6	Nešanas cilpas uzstādīšana.....	48
7	Aizsargierīces montāža.....	48
8	Griezējinstrumenta montāža.....	49
9	Degviela.....	52
10	Iepildiet degvielu.....	53
11	Pārnēsāšanas siksnas uzlikšana.....	54
12	Ierīces līdzsvarošana.....	55
13	Motora iedarbināšana un apturēšana.....	56
14	Ierīces transportēšana.....	58
15	Norādījumi darbam.....	59
16	Gaisa filtra tīrīšana.....	59
17	Karburatora regulēšana.....	60
18	Aizdedzes svece.....	60
19	Motora darbība.....	61
20	Ierīces uzglabāšana.....	61
21	Metāla griezējinstrumentu uzasināšana....	61
22	Pļaušanas galvas apkope.....	61
23	Norādījumi par apkopi un kopšanu.....	63

24	Nodilšanas samazināšana un izvairīšanās no bojājumiem	64
25	Svarīgākās detaļas.....	64
26	Tehniskie dati.....	65
27	Norādījumi par labošanu.....	66
28	Uzturēšana.....	66
29	ES atbilstības deklarācija.....	66
30	UKCA – Apvienotās Karalistes atbilstības deklarācija.....	67

Cienītais klient!

Patecamies, ka esat izvēlējušies firmas STIHL augstās kvalitātes izstrādājumu.

Šis izstrādājums ir izgatavots ar mūsdienīgām ražošanas tehnoloģijām, piemērojot visaptverošus kvalitātes nodrošināšanas pasākumus. Mēs pieliekam visas pūles, lai piepildītu Jūsu vēlmes un Jūs varētu bez problēmām strādāt ar šo ierīci.

Ja Jums ir jautājumi par ierīci, lūdzu, vērsieties pie dīlera vai tieši pie mūsu realizācijas uzņēmuma.

Jūsu



Dr. Nikolaus Stihl

1 Par lietošanas instrukciju

1.1 Piktogrammas

Uz ierīces atrodamo piktogrammu nozīme ir izskaidrota šajā lietošanas instrukcijā.

Atkarībā no ierīces un tās aprīkojuma uz ierīces var būt izvietotas šādas piktogrammas.



Degvielas tvertne; benzīna un motora degmaisiņš



Dekompresijas vārsta aktivēšana



Degvielas rokas sūknis



Darbināt degvielas rokas sūknis



Smērvielas tūbiņa



Gaisa iesūkšanas atvere: ekspluatācijai vasaras apstākļos



Gaisa iesūkšanas atvere: ekspluatācijai ziemas apstākļos



Roktura apsilde

1.2 Nodaļu apzīmējumi tekstā



BRĪDINĀJUMS

Brīdinājums par nelaimes gadījumiem un traumu risku cilvēkiem, kā arī par būtiskiem materiāliem zaudējumiem.

NORĀDĪJUMS

Brīdinājums par ierīces vai tās atsevišķu detaļu bojājuma iespējamību.

1.3 Tehniskie jauninājumi

STIHL nepārtraukti strādā pie mašīnu un ierīču pilnveidošanas, tāpēc tiek rezervētas tiesības mainīt komplektācijas apjomu, tehniku un aprīkojumu.

Dati un attēli lietošanas instrukcijā nevar kalpot par pamatu pretenziju iesniegšanai.

2 Drošības noteikumi un darba tehnika



Strādājot ar šo motorizēto ierīci, ir jāievēro īpaši darba drošības pasākumi, jo tās griezējinstrumentus strādā ar ļoti lieliem apgriezieniem.



Pirms darba uzsākšanas uzmanīgi izlasiet visu lietošanas instrukciju un saglabājiet to vēlākai izmantošanai. Lietošanas instrukcijas neievērošana var apdraudēt dzīvību.

Jāņem vērā visi spēkā esošie darba drošības priekšraksti, piemēram, arodu asociāciju, sociālo kasu, darba aizsardzības iestāžu un citi noteikumi.

Tam, kurš pirmo reizi strādā ar motorizēto ierīci: no pārdevēja vai cita speciālista jāuzņemas informācija par tās drošu lietošanu – vai jāpiedalās speciālos kursus.

Nepilngadīgie nedrīkst strādāt ar motorizēto ierīci – izņemot par 16 gadiem vecākus jauniešus, kas tiek apmācīti, strādājot pieaugušo uzraudzībā.

Bērniem, dzīvniekiem un skatītājiem jāuzturas drošā attālumā.

Neizmantošanas laikā motorizētā ierīce jānovieto tā, lai nevienš netiktu apdraudēts. Jānodrošina motorizētās ierīces aizsardzība pret neatļautu piekļuvi.

Lietotājs ir atbildīgs par nelaimes gadījumiem vai apdraudējumu, kas skar citas personas vai viņu īpašumu.

Motorizēto ierīci drīkst nodot citām personām vai iznomāt tikai tad, ja tās pārzina šo modeli un prot ar to rīkoties; ikreiz jādod līdzīgo lietošanas instrukcija.

Saskaņā ar nacionālajiem vai vietējiem noteikumiem troksni radošu motorizēto ierīču lietošana noteiktā laika periodā var būt ierobežota.

Tie, kas strādā ar motorizēto ierīci, nedrīkst būt noguruši, viņiem jābūt veselīgiem un mundriem.

Tiem, kas veselības apsvērumu dēļ nedrīkst piepūlēties, jāpajautā savam ārstam, vai viņi var strādāt ar motorizēto ierīci.

Tikai sirdsdarbības stimulatoru lietotājiem: šīs ierīces aizdedzes sistēma rada ļoti nelielu elektromagnētisko lauku. Nevar pilnīgi izslēgt ietekmi uz atsevišķu tipu elektriskajiem sirdsdarbības stimulatoriem. Lai novērstu veselības apdraudējumu, STIHL iesaka konsultēties ar ārstējošo ārstu un elektriskā sirdsdarbības ritma stimulatora ražotāju.

Ar motorizēto ierīci nedrīkst strādāt pēc alkohola, narkotiku vai tādu zāļu vai preparātu lietošanas, kas varētu iespaidot reakcijas spējas.

Atkarībā no pievienotajiem griezējinstrumentiem, motorizēto ierīci drīkst lietot tikai zāles pļaušanai, kā arī savvaļas augu, krūmu, brikšņu, krūmāju, kociņu vai līdzīgu saaugumu apgriešanai.

Motorizēto ierīci nedrīkst izmantot citiem mērķiem – **var notikt nelaimes gadījums!**

Šai motorizētajai ierīcei drīkst piemontēt tikai STIHL apstiprinātus vai tehniskā ziņā līdzīgus griezējinstrumentus vai piederumus. Ar jautājumiem lūdzam vērsties pie specializētā tirgotāja. Izmantojiet tikai augstas kvalitātes instrumentus vai piederumus. Ja tas netiek ievērots, iespējami nelaimes gadījumi vai motorizētās ierīces bojājumi.

SITHL iesaka izmantot STIHL oriģinālos instrumentus un piederumus. To īpašības ir optimāli pielāgotas ražojuma un lietotāja vajadzībām.

Nepārveidojiet ierīci – tā rezultātā var tikt apdraudēta drošība. Par bīstamību vai zaudējumiem, kas radušies cilvēkiem vai īpašumam, lietojot

neatļautas pierīces, STIHL neuzņemas nekādu atbildību.

Motorizētās ierīces aizsargs nevar pasargāt lietotāju no visiem griezējinstrumenta aizsviestajiem priekšmetiem (akmeņiem, stikla lauskām, stieples u.t.t.). Šie priekšmeti var kaut kur atsisties un pēc tam trāpīt lietotājam.

Ierīces tīrīšanai nelietojiet augstspiediena tīrītājus. Spēcīgā ūdens strūkļa var sabojāt ierīces daļas.

2.1 Apģērbs un aprīkojums

Ālķājiem noteikumiem atbilstošu apģērbu un aprīkojumu.



Apģērbam jābūt mērķtiecīgi izvēlētam un tas nedrīkst traucēt. Valkājiet cieši piegulošu apģērbu – kombinezonu, nevis darba mēteli.

Aizliegts valkāt apģērbu, kas var iekerties kokos, krūmos vai ierīces kustīgajās daļās. Tāpat nevalkājiet šalles, kaklasaites un rotaslietas. Sasieniet un nostipriniet garus matus tā, lai tie atrastos virs pleciem.



Jāvalkā aizsargzābaki ar rievotu, neslīdošu zoli un tērauda ieliktni.

Izmantojot pļaušanas galvas, alternatīvi varat izmantot izturīgus apavus ar raupju, neslīdošu zoli.



BRĪDINĀJUMS



Lai mazinātu acu traumu risku, valkājiet cieši piegulošas aizsargbrilles atbilstīgi standartam EN 166. Raugieties, lai aizsargbrilles būtu uzliktas pareizi.

Valkājiet sejas aizsargu un raugieties, lai tas būtu uzliktis pareizi. Sejas aizsargs nenodrošina pietiekamu acu aizsardzību.

Izmantojiet individuālos aizsardzības līdzekļus pret troksni – piemēram, ausu aizbāžņus.

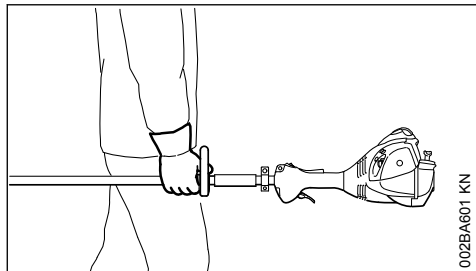
Veicot meža darbus, augstos krūmos un, ja pastāv krītošu priekšmetu risks, lietojiet ķiveri.



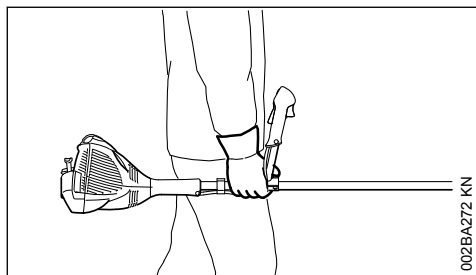
Valkājiet izturīgus darba cimdus no izturīga materiāla (piem., ādas).

STIHL piedāvā plašu individuālā aizsargaprīkojuma programmu.

2.2 Motorizētās ierīces transportēšana



002BA601 KN



002BA272 KN

Motoram vienmēr jābūt izslēgtam.

Motorizētā ierīce jānes pakarināta pārnēsāšanas siksnā vai nolīdzsvarota aiz kāta.

Transportēšanas laikā – arī nelielos attālumos – Metāla griezējinstrumenti jānodrošina ar aizsargu, lai nepieļautu saskari ar tiem; skat. arī sadaļu "Transportēšanas aizsarga montāža".



Nepieskarieties karstām mašīnas detaļām un reduktoram – **apdegumu risks!**

Transportlīdzekļos: motorizētā ierīce jānostiprina tā, lai tā nevarētu apgāzties, netiktu sabojāta un nerastos degvielas noplūde.

2.3 Degvielas uzpilde



Benzīns īpaši viegli uzliesmo – sargāt no atklātas uguns, neizšķakstīt degvielu, nesmēkēt.

Pirms degvielas uzpildes izslēdziet motoru.

Neveiciet degvielas uzpildi, kamēr motors vēl ir karsts – degviela var pārplūst – **ugunsbīstamība!**

Degvielas tvertnes vāks jāatver uzmanīgi, ļaujot lēnām pazemināties spiedienam tvertnē un rauģoties, lai neizšķakstās degviela.

Degvielas uzpilde jāveic labi vēdinātās vietās. Ja degviela ir izšķakstīta, motorizētā ierīce nekavējoties jānoņirā – nedrīkst pieļaut degvielas nokļūšanu uz apģērba, bet tad, ja tas tomēr ir noticis, nekavējoties jānomaina apģērbs.



Pēc degvielas uzpildes aizskrūvējiet degvielas tvertnes vāku pēc iespējas ciešāk.

Tādā veidā samazināsies risks, ka motora vibrāciju rezultātā varētu atskrūvēties degvielas tvertnes vāciņš un varētu izplūst degviela.

Pārbaudiet, vai nav noplūdes - ja ir izplūdusi degviela, nēstartējiet motoru – **iespējami dzīvībai bīstami apdegumi!**

2.4 Pirms iedarbināšanas

Pārbaudiet, vai motorizētā ierīce ir drošā darba kārtībā – ievērojiet attiecīgo lietošanas instrukcijas sadaļu:

- Pārbaudiet degvielas sistēmas hermētiskumu, īpašu uzmanību pievēršot redzamajām daļām, piemēram, degvielas tvertnes vāciņam, šļūtenņu savienojumiem un manuālajam degvielas sūkņim (attiecas tikai uz motorizētajām ierīcēm ar manuālo degvielas sūkni). Noplūdes vai bojājumu gadījumā motoru nedrīkst iedarbināt – **ugunsbīstamība!** Pirms lietošanas atsākšanas jānodrošina veikta ierīces remonts.
- griezējinstrumenta, aizsarga, roktura un pārnēsāšanas siksnas kombinācijai ir jābūt atļautai, un visām detaļām jābūt nevainojami piemontētām
- Stop taustiņam / kombinētajam pārslēdzējam jāslēdzas viegli.
- Starta vārsta svirai, gāzes sviras fiksatoram un gāzes svirai jāpārvietojas viegli – gāzes svirai pašai jāatgriežas tukšgaitas stāvoklī. Starta vārsta svirai, gāzes sviras fiksatoram un gāzes svirai jāpārvietojas viegli – gāzes svirai pašai jāatgriežas tukšgaitas stāvoklī. Nospiežot gāzes sviras fiksatoru un gāzes sviru, starta vārsta svirai no pozīcijām **I** un **J** jāatgriežas darba stāvoklī **I**
- Pārbaudiet aizdedzes sveces vada uzgaļa fiksāciju – ja spraudnis kustas, var veidoties dzirksteles, kas var aizdedzināt izplūdušu degvielas-gaisa maisījumu – **ugunsbīstamība!**
- Griezējinstrumenta vai uzkares instruments: jānodrošina pareiza uzstādīšana, stingra nostiprināšana un nevainojams stāvoklis
- Jāpārbauda, vai aizsargierīces (piemēram, griezējinstrumenta aizsargs, rotējošais šķīvīš) nav bojātas vai nodilušas. Bojātās deta-

ļas jānomaina. Nedarbiniet ierīci ar bojātu aizsargu vai nodilušu rotējošo šķīvi (ja kāts un bultas vairs nav atpazīstamas)

- neveiciet nekādas apkalpošanas un drošības ierīču pārveidojumus
- Rokturiem jābūt tīriem un sausiem – bez eļļas un neīrūmiem – tas ir svarīgi motorizētās ierīces drošai vadībai.
- Pārnēsāšanas sikсна un rokturi(s) jāneregulē atbilstīgi lietotāja augumam. Papildus ievērojiet norādījumus sadaļā "Pārnēsāšanas siksnas uzlikšana" un "Ierīces līdzsvarošana".

Motorizēto ierīci drīkst darbināt tikai tad, ja tā ir darba kārtībā – **nelaimes gadījumu risks!**

Ārkārtas gadījumos, lietojot pārnēsāšanas siksnas: jāpavingrinās ātri noņemt ierīci. Vingrinoties noņemšanā, ierīci nedrīkst mest zemē, lai nepieļautu tās bojājumus.

2.5 Iedarbiniet motoru

Jāatrodas vismaz 3 m attālumā no degvielas uzpildes vietas – nekādā gadījumā ne slēgtā telpā.

Jānovieto uz līdzenas virsmas, jāraugās, lai būtu nodrošināts stingrs un stabils motorizētās ierīces stāvoklis – griezējinstrumentu nedrīkst pieskarties nekādiem priekšmetiem vai zemei, jo iedarbināšanas laikā tas var griezties līdzi.

Motorizēto ierīci drīkst apkalpot tikai viena persona – neviena cita persona nedrīkst atrasties tuvāk kā 15 m attālumā – arī iedarbināšanas laikā – var tikt izmesti priekšmeti **var gūt ievainojumus!**



Izvairieties no saskares ar griezējinstrumentu – **traumu gūšanas risks!**



Motoru nedrīkst iedarbināt, izlaižot „no rokām” – iedarbināšanu jāveic saskaņā ar lietošanas instrukcijā dotajiem norādījumiem. Atlaižot gāzes sviru, griezējinstrumentu vēl kādu laiku turpina griezties – **inerces efekts!**

Pārbaudiet motora darbību tukšgaitā: tukšgaitas režīmā, kad gāzes svira ir atlaista, griezējinstrumentam nav jāgriežas.

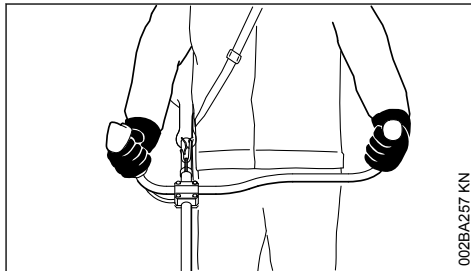
Viegli uzliesmojoši materiāli (piemēram, koka skaidas, koku miza, sausa zāle, degviela) jātur drošā attālumā no karsto atgāzu plūsmas un trokšņa slāpētāja karstās virsmas – **ugunsbīstamība!**

2.6 Ierīces turēšana un vadīšana

Motorizētā ierīce vienmēr stingri ar abām rokām jātur aiz rokturiem.

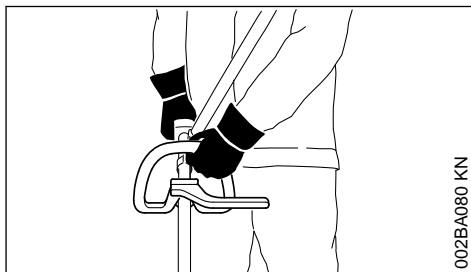
Vienmēr jāieņem droša un stabila poza.

2.6.1 Modeļiem ar divkāršo rokturi



Ar labo roku jātur vadības rokturis, ar kreiso roku jātur caurules rokturis.

2.6.2 Modeļiem ar cilpas rokturi

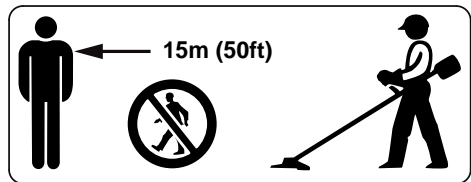


Kreisā roka uz cilpas roktura, labā roka uz vadības roktura – arī kreļļiem.

2.7 Darba laikā

Vienmēr jāieņem droša un stabila poza.

Ja draud briesmas vai ārkārtas gadījumā, nekavējoties apturiet motoru – nospiediet stop taustiņu / kombinēto pārslēga sviru **0** virzienā.



Lielā rādiusā ap ierīces lietošanas vietu aizsviesti priekšmeti var radīt negadījumu risku, tādēļ 15 m zonā nedrīkst atrasties cilvēki. Ievērojiet šo attālumu arī līdz priekšmetiem (transportlīdzekļiem,

logiem) – **materiālo bojājumu bīstamība!** Arī 15 m attālumā nevar izslēgt apdraudējuma iespēju.

Nodrošiniet pareizu tukšgaitas režīmu, lai griezējinstrumentus pēc gāzes sviras atlaišanas vairs negrieztos.

Regulāri pārbaudiet un, ja nepieciešams, pieredzējiet tukšgaitas režīma iestatījumu. Ja griezējinstrumenti tukšgaitas režīmā tomēr griežas, ierīce jānodod labošanai tirgotājam. STIHL iesaka vērsties pie STIHL tirgotāja.

Jāievēro piesardzība uz apledojuuma, slapjas virsmas, sniega, slīpas, nelīdzenas u.tml. virsmas – **paslīdēšanas risks!**

Uzmanieties no šķēršļiem: celmi, koku saknes – **pakļupšanas risks!**

Strādājiet tikai stāvot uz zemes, nekad nestrādājiet, atrodoties uz nestabilas virsmas, uz kāpnēm vai darba platformas.

Ja ir uzlikta dzirdes orgānu aizsargierīce, nepieciešama lielāka uzmanība un piesardzība – rodas bīstamībai, brīdinājuma signālu (kļiedzienu, skaņas signālu utt.) dzirdamība ir apgrūtināta.

Lai nepieļautu nogurumu un uzmanības zudumu, savlaicīgi jāpārēd darba pārtraukumi – **nelaimes gadījumu risks!**

Strādājiet mierīgi un pārdomāti – tikai laba apgaismojuma un labas redzamības apstākļos. Jāstrādā uzmanīgi, neapdraudot apkārtējos.



Tiklīdz motors sāk darboties, motorizētā ierīce izdala toksiskas atgāzes. Šīs gāzes var būt bez smakas un neredzamas, kā arī saturēt nesadeģušus oglekļa dioksīdus un benzolu. Nekad nestrādājiet ar motorizēto ierīci slēgtās vai slikti vēdināmās telpās - arī ar ierīcēm, kam ir katalizators.

Strādājot grāvjos, slīpumos vai šauros apstākļos, vienmēr nodrošiniet pietiekošu gaisa apmaiņu – **saindēšanās apdraud dzīvību!**

Nelabuma, galvassāpju, redzes traucējumu (piemēram, samazināta redzes lauka), dzirdes traucējumu, reiboņa gadījumā, kā arī samazinoties koncentrēšanās spējām, darbs nekavējoties jāpārtrauc – cita starpā šos simptomus var radīt pārāk augsta atgāzu koncentrācija – **nelaimes gadījumu risks!**


Lietojiet motorizēto ierīci ar zemu trokšņa un atgāzu līmeni – neļaujiet motoram darboties bez vajadzības, gāzi piedodiet tikai darba laikā.

Lietojiet motorizēto ierīci un tās tuvumā **nesmēķējiet – ugunsbīstamība!** No degvielas sistēmas var izplūst uzliesmojoši benzīna tvaiki.

Darba laikā radušies putekļi, tvaiki un dūmi var būt bīstami veselībai. Ja rodas daudz putekļu vai dūmu, lietojiet elpceļu aizsargaprīkojumu.

Ja motorizētā ierīce ir bijusi pakļauta neparedzētai slodzei (piemēram, mehāniskai iedarbībai trieciena vai kritiena rezultātā), pirms tālākās izmantošanas noteikti jāpārbauda, vai tā ir darba kārtībā – skat. arī sadaļu "Pirms iedarbināšanas".

Sevišķu uzmanību pievēršiet degvielas sistēmas hermētiskumam un drošības ierīču pareizai darbībai. Nekādā ziņā nedrīkst turpināt lietot motorizēto ierīci, kas nav darba kārtībā. Šaubu gadījumā konsultējieties ar tirgotāju.

Nestrādājiet, kad starta aizvara svira atrodas siltās iedarbināšanas stāvoklī  – šajā iestatījumā nav iespējams regulēt motora apgrieziena skaitu.



Nekad nestrādājiet bez ierīcei un griezējinstrumentam piemērota aizsarga – aizsviesti priekšmeti rada **savainošanās risku!**



Pārbaudiet apkārtējo teritoriju: Cietus priekšmetus – akmeņus, metāla detaļas, u.c. ierīce var aizsviest - arī vairāk nekā 15 m – **nelaimes gadījumu risks!** – un var sabojāt griezējinstrumentu, kā arī priekšmetus (piem., stāvēšanai novietotus transportlīdzekļus, logu stiklus) (materiālie bojājumi).



Īpaši uzmanīgi jāstrādā nepārredzamās, bieži aizaugušās vietās.

Plaujot krūmājos, zem krūmiem un dzīvžogiem: griezējinstrumenta darba augstumam jābūt vismaz 15 cm – neapdraudiet dzīvniekus.

Pirms aiziet no ierīces, apturiet motoru.

Griezējinstrumenti jāpārbauda regulāri, ar nelieliem intervāliem, kā arī manāmu izmaiņu gadījumā

- Apturiet motoru, ierīci turiet stingri un droši, ļaujiet griezējinstrumentam pilnīgi apstāties
- Pārbaudiet stāvokli un stiprinājumu, pārbaudiet, vai nav plaisu
- Pārbaudiet asumu
- bojāts vai truls griezējinstrumenti nekavējoties jānomaina – arī nenozīmīgu mikroplaisu gadījumā

Regulāri notīriet no griezējinstrumenta stiprinājuma zāli un krūmus - notīriet nosprūdomus griezējinstrumenta vai aizsarga tuvumā.

Lai veiktu griezējinstrumenta nomaiņu, apturiet motoru – **traumu gūšanas risks!**



Reduktors darba laikā sakarst. Nepieskarieties reduktoram – **apdegumu risks!**

Ja rotējošs griezējinstrumentu saduras ar akmeni vai citu cietu priekšmetu, iespējama dzirksteļošana, kā rezultātā noteiktos apstākļos var aizdegties viegli uzliesmojošas vielas un materiāli. Arī izžuvuši augi un krūmi ir viegli uzliesmojoši, jo īpaši karstā un sausā laikā. Ugunsbīstamības apstākļos griezējinstrumentu nedrīkst lietot viegli uzliesmojošu vielu un materiālu, sausu augu vai krūmu tuvumā. Obligāti noskaidrojiet vietējā mežsaimniecības iestādē, vai nepastāv ugunsbīstamība.

2.8 Pļaušanas galvu lietošana

Griezējinstrumenta aizsargapvalkam jāpievieno lietošanas instrukcijā norādītās piemontējamās detaļas.

Jāizmanto tikai atbilstoši noteikumiem uzmontēts aizsargs ar griezējnazi, lai pļaušanas auklu varētu nogriezt pieļaujama garumā.

Lai noregulētu pļaušanas auklu ar roku manuāli regulējamām pļaušanas galvām, noteikti izslēdziet motoru – **savainošanās risks!**

Nepareiza ekspluatācija ar pārāk garu pļaušanas auklu samazina motora darba apgriezīgu skaitu. Tas noved pie ilgstošas sajūga izslēdzēšanas un pārkaršanas, kā arī svarīgu funkcionālo detaļu (piemēram, sajūga, plastmasas korpusa detaļu) bojājumiem – piemēram, ar tukšgaitā darbojošos griezējinstrumentu – **savainošanās risks!**

2.9 Metāla griezējinstrumentu izmantošana

STIHL iesaka lietot STIHL oriģinālos metāla griezējinstrumentus. To īpašības ir optimāli pielāgotas ierīces un lietotāja vajadzībām.

Metāla griezējinstrumenti rotē ļoti ātri. Šādi rodas spēki, kas iedarbojas uz ierīci, instrumentu un nogriezto materiālu.

Metāla griezējinstrumenti regulāri jāuzasina saskaņā ar norādījumiem.

Nevienmērīgi uzasināti metāla griezējinstrumenti rada disbalansu, kas ierīci var ekstrēmi noslogot – **salūšanas risks!**

Truili un nepareizi uzasināti asmeņi var radīt paaugstinātu metāla griezējinstrumenta noslodzi

- saplīsušas vai pārplīsušas detaļas rada **traumu gūšanas risku!**

Pēc katras metāla griezējinstrumenta saskaršanās ar cietiem priekšmetiem (piem., akmeņiem, klintsbluķiem, metāla daļām) pārbaudiet to (piem., vai nav plaisu un deformācijas). Atskarpes un citi redzami materiāla izvirzījumi jānoņem, jo tālākā ierīces ekspluatācijas gaitā tie jebkurā brīdī var atdalīties un tikt aizsviesti – **traumu gūšanas risks!**

Bojātus vai ieplaisājušus griezējinstrumentus nedrīkst turpināt lietot un nedrīkst remontēt – tos metinot vai iztaisnojot, rodas deformācija (līdzsvara zudums).

Dalīņas vai atlūzas var atdalīties un ar lielu ātrumu trāpīt operatoram vai trešajām personām – **ļoti smagas traumas!**

Lai samazinātu minētos, metāla griezējinstrumenta ekspluatācijas laikā iespējamos apdraudējumus, metāla griezējinstrumenta diametrs nekādā gadījumā nedrīkst būt pārāk liels. Instrumenti nedrīkst būt pārāk smagi. Tam jābūt gatavotam no labas kvalitātes materiāliem un jābūt piemērotai ģeometrijai (formai, biežumam).

STIHL neražots metāla griezējinstrumentu nedrīkst būt smagāks, biežāks, citas formas un lielāka diametra nekā lielākais šai motorizētajai ierīcei atļautais STIHL metāla griezējinstrumentu – **traumu gūšanas risks!**

2.10 Vibrācijas

Izmantojot ierīci ilgāku laiku, iespējami ierīces vibrāciju radīti roku asinsrites traucējumi ("balto pirkstu" slimība).

Vienots izmantošanas ilgums, kas būtu attiecīnāms uz ikvienu personu, nav noteikts, jo tas ir atkarīgs no vairākiem ietekmes faktoriem.

Izmantošanas ilgums pagarinās:
– pasargājot rokas (ar siltiem cimdkiem)
– ievērojot pārtraukumus

Izmantošanas ilgums saīsinās:
– ja personai ir īpaša predispozīcija pret nepieciešamu asinsriti (pazīme: pirksti bieži kļūst auksti, tirpst)
– zemā ārējā gaisa temperatūrā
– atkarībā no satveršanas spēka (stingrs satvērumus kavē asinsriti)

Regulāri un ilgstoši izmantojot ierīci un atkārtoti novērojot attiecīgos simptomus (piem., pirkstu tirpšanu), ieteicama medicīniska izmeklēšana.

2.11 Apkope un remonts

Motorizētās ierīces apkope jāveic regulāri. Veiciet tikai tos apkopes un remonta darbus, kas ir norādīti lietošanas instrukcijā. Visi citi darbi jāveic dīlerim.

STIHL iesaka tehniskās apkopes un remonta darbu izpildi uzticēt tikai STIHL dīlerim. STIHL dīleriem tiek piedāvāts regulāri piedalīties apmācībā un viņu rīcībā tiek nodota tehniskā informācija.

Izmantojiet tikai augstas kvalitātes rezerves daļas. Citādi var notikt nelaimes gadījumi vai rasties ierīces bojājumi. Jautājumu gadījumā lūdzam vērsties pie dīlera.

STIHL iesaka lietot STIHL oriģinālās rezerves daļas. To īpašības optimāli atbilst ierīcei un lietojama vajadzībām.

Lai veiktu remontu, apkopi un tīrīšanu, vienmēr **apturiet motoru un izņemiet aizdedzes sveces uzgali –var gūt ievainojumus**, ko var radīt neparedzēta motora darbība! – Izņēmums: karburatora un tukšgaitas regulēšana.

Kad aizdedzes sveces uzgalis ir noņemts vai aizdedzes svece izskrūvēta, motoru nedrīkst iedarbināt ar palaišanas ierīci – **ugunsgrēka bīstamība**, ko rada aizdedzes dzirkstele ārpus cilindra!

Neveiciet apkopi un neuzglabāiet motorizēto ierīci uguns tuvumā - degviela rada **augnsbīstamību!**

Regulāri pārbaudiet, vai degvielas tvertnes vāciņš blīvi noslēdz tvertni.

Izmantojiet darbderīgas, STIHL atļautas aizdedzes sveces - skatīt nodaļā "Tehniskie dati".

Pārbaudiet aizdedzes vadu (vai nav bojāta izolācija, ciešs pieslēgums).

Pārbaudiet, vai trokšņa slāpētājs ir darba kārtībā.

Nedrīkst strādāt ar bojātu trokšņa slāpētāju vai bez tā – **ugnsbīstamība!** – **Dzirdes orgānu bojājumi!**

Nepieskarieties karstam trokšņa slāpētājam – **apdegumu risks!**

2.12 Simboli uz aizsargierīcēm

Bulta uz griezējinstrumenta aizsargapvalka norāda griezējinstrumenta rotācijas virzienu.

Daži no tālāk redzamajiem simboliem atrodas aizsargapvalka ārpusē un parāda pieļaujamās

griezējinstrumenta / aizsargapvalka kombinācijas.



Aizsargapvalks lietojams tikai ar plaušanas galvām – nedrīkst lietot metāla griezējinstrumentus.



Aizsargapvalku nedrīkst izmantot kopā ar biežņu izplaušanai paredzētajiem griezējinažiem un apaļajām zāga ripām.

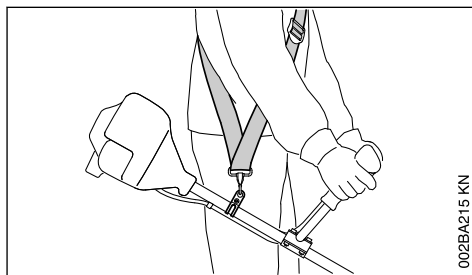


Aizsargapvalku nedrīkst izmantot kopā ar plaušanas galvām.



Aizsargapvalku izmantot tikai kopā ar zāles plaušanas plātnēm.

2.13 Pārnēsāšanas siksna

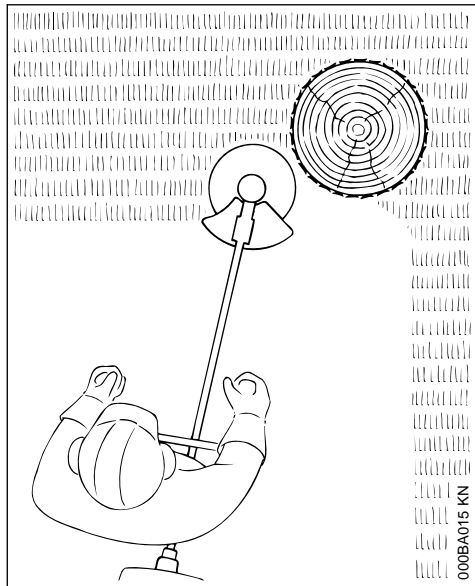


002BA215 KN

- ▶ Pārnēsāšanas siksna izmantošana
- ▶ Motorizēto ierīci ar darbojošos motoru iekariem pārnēsāšanas siksna

Zāles plaušanas plātnes jālieto kopā ar pārnēsāšanas siksnu (viena pleca siksnu)!

2.14 Pļaušanas galva ar pļaušanas auklu



Mīkstākām "griezumiem" – lai tīri apļautu arī neregulāras formas malas ap kokiem, sētas mietiem utt., pēc iespējas mazāk savainojot koka mizu.

Pļaušanas galvas piegādes komplektācijā ietilpst pavadlapa. Pļaušanas galvā jāievieto pļaušanas aukla saskaņā ar pavadlapas norādījumiem.

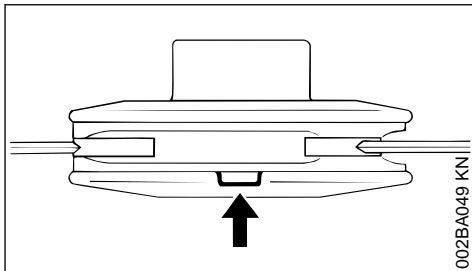
BRĪDINĀJUMS

Pļaušanas auklu nedrīkst aizstāt ar metāla stiepli vai trosi – **savainošanās risks!**

2.15 Pļaušanas galva ar plastmasas nažiem STIHL PolyCut

Neaizaugušu pļavu malu nopļaušanai (bez stabiem, žogiem, kokiem un tamlīdzīgiem šķēršļiem).

Ievērojiet nodiluma atzīmes!



Ja kāda no pļaušanas galvas PolyCut atzīmēm ir pārlūzusi virzienā uz leju (skat. bulītiņu): pļaušanas galvu vairs neizmantojiet un nomainiet pret jaunu! **Savainošanās risks** instrumenta daļu izmešanas rezultātā!

Obligāti ievērojiet pļaušanas galvas PolyCut apkopes norādījumus!

Plastmasas nažu vietā pļaušanas galvu PolyCut var aprīkot arī ar pļaušanas auklu.

Pļaušanas galvas piegādes komplektācijā ietilpst pavadlapa. Pļaušanas galvas aprīkošana ar plastmasas nažiem vai pļaušanas auklu jāveic tikai saskaņā ar pavadlapu norādījumiem.

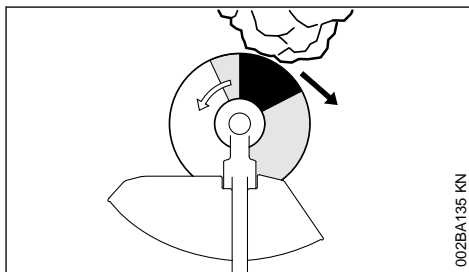
BRĪDINĀJUMS

Pļaušanas auklas vietā nedrīkst lietot metāla stiepli vai trosi – **savainošanās risks!**

2.16 Metāla griezējinstrumentiem pastāv atsietena risks

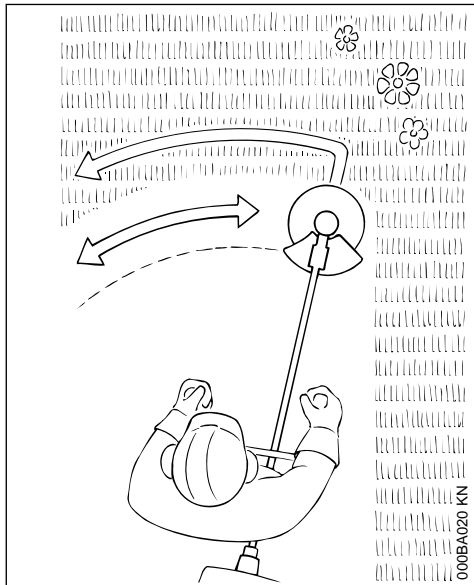
BRĪDINĀJUMS

Izmantojot metāla griezējinstrumentus, instrumentam sastopoties ar cietu šķērslī (koka stumbru, zaru, koka celmu, akmeni vai tamlīdzīgu), pastāv atsietena risks. Ierīce tajā brīdī tiek atsviesta atpakaļ – pretēji instrumenta rotācijas virzienam.



Paaugstināta atsitienu bīstamība pastāv tad, ja instruments ar šķērsli sastopas **melnajā sektorā**.

2.17 Zāles pļaušanas plātne



Tikai zāles un nezāļu pļaušanai – ierīci virziet kā izkapti.

! BRĪDINĀJUMS

Nepareizi lietojot, var sabojāt zāles pļaušanas plātņi - izsviestās daļas **var radīt ievainojumus!**

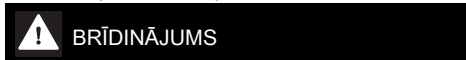
Ja zāles pļaušanas plātne kļuvusi manāmi neasa, tā jāuzsina saskaņā ar sniegtajiem norādījumiem.

3 Pieļaujamās griezējinstrumentu, aizsargapvalku, rokturu un pārnēsāšanas siksnu kombinācijas

Griezējinstrumenti	Aizsargs	Rokturis	Nešanas sikсна
<p>1, 2, 3, 4, 5, 6, 7, 8, 9</p>	<p>13</p>	<p>15, 16, 17</p>	<p>19, 21</p>
<p>10, 11, 12</p>	<p>14</p>	<p>16, 17, 18</p>	<p>20, 21</p>

3.1 Pieļaujamās kombinācijas

Atkarībā no griezējinstrumenta izvēlieties pareizo kombināciju, vadoties pēc tabulas!



Drošības apsvērumu dēļ ir atļauts savā starpā kombinēt tikai vienā tabulas ailē norādītos griezējinstrumentu, aizsargu, rokturu un pārnēsāšanas siksnu modeļus. Citas kombinācijas nav atļautas – **nelaimes gadījumu risks!**

3.2 Griezējinstrumenti

3.2.1 Plaušanas galvas

- 1 STIHL SuperCut 20-2
- 2 STIHL AutoCut C 25-2
- 3 STIHL AutoCut 25-2 / AutoCut 27-2

- 4 STIHL AutoCut C 26-2

- 5 STIHL TrimCut 31-2
- 6 STIHL TrimCut 32-2
- 7 STIHL DuroCut 20-2
- 8 STIHL "PolyCut 20-3"
- 9 STIHL "PolyCut 28-2"

3.2.2 Metāla griezējinstrumenti

- 10 Zāles plaušanas plātne 230-2 (Ø 230 mm)
- 11 Zāles plaušanas plātne 230-4 (Ø 230 mm)
- 12 Zāles plaušanas plātne 230-8 (Ø 230 mm)

**BRĪDINĀJUMS**

Zāles pļaušanas plātnes, kas nav no metāla, bet no citiem materiāliem, nav atļautas.

3.3 Aizsargapvalki

13 Aizsargs ar nazi pļaušanas galvām

14 Aizsargs metāla griezējinstrumentiem

3.4 Rokturi

15 Cilpas rokturis

16 Cilpas rokturis ar

17 Lokiem (soļa ierobežotājs)

18 Divkāršais rokturis

3.5 Pārnēsāšanas siksnas

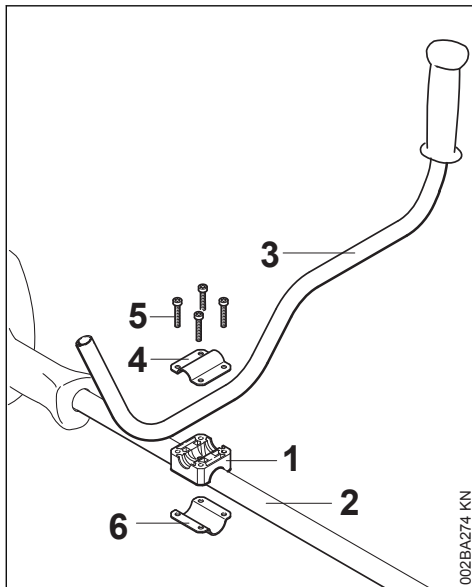
19 Var izmantot viena pleca siksnu

20 Jāizmanto viena pleca siksnā

21 Var izmantot divu plecu siksnu

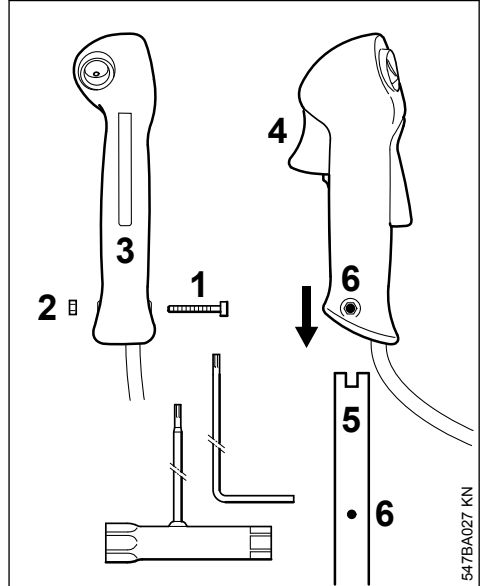
4 Divkāršā roktura uzstādīšana**4.1 Roktura caurules montāža**

Roktura caurule jau iepriekš jāuzmontē uz kāta apm. 10 cm (4 in) attālumā no motora korpusa.

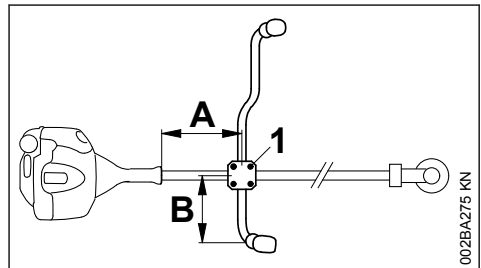


► Uzlieciet roktura atbalstus (1) uz kāta (2).

- Roktura cauruli (3) ievietojiet roktura atbalstos.
- Aizspiedņa čaulu (4) uzlieciet uz roktura atbalsta, cauri detaļu urbumiem iesprauciet skrūves (5) un ieskrūvējiet tās līdz atdurei aizspiedņa čaulā (6) – skrūves nedaudz pievelciet.

4.2 Vadības roktura montāža

- Izskrūvējiet skrūvi (1) – uzgrieznis (2) paliek vadības rokturī (3).
- Vadības rokturi ar gāzes sviru (4) virziet reduktora virzienā uz roktura caurules galu (5) līdz urbumi (6) sakrīt.
- Ieskrūvējiet un pievelciet skrūvi (1).

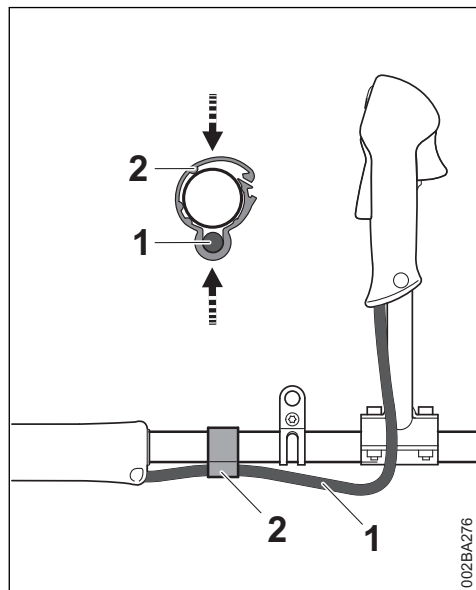
4.3 Roktura caurules iztaisnošana un nostiprināšana

- Roktura cauruli iztaisnojiet tā, lai attālums (A) būtu apm. 20 cm (8 in), bet attālums (B) apm. 15 cm (6 in)
- Krusteniski pievelciet skrūves (1).

4.4 Gāzes troses nostiprināšana

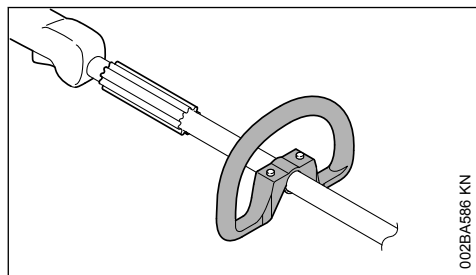
NORĀDĪJUMS

Gāzes trose nedrīkst būt salocīta vai saliekta mazā rādiusā – gāzes svirai jāspēj kustēties viegli!



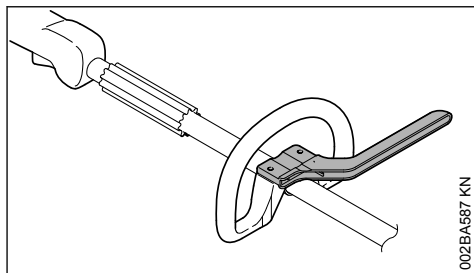
- ▶ Uzlieciet uz kāta gāzes troses turētāju (2) un gāzes trosi (1).
- ▶ Saspiediet gāzes troses turētāju (2). Gāzes troses turētājs (2) dzirdami nofiksējas.

5 Cilpas roktura pievienošana



Jaunai ierīcei piegādes stāvoklī jau ir uzlikts cilpas rokturis.

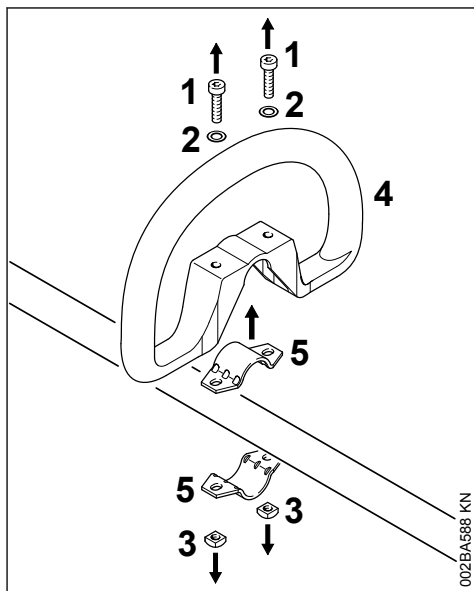
5.1 Loka izmantošana



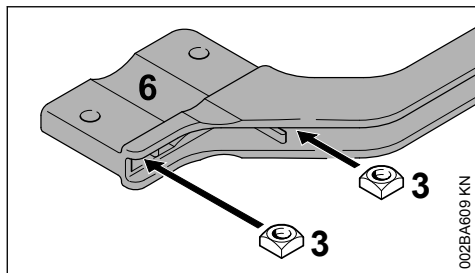
Atkarībā no izmantojamā griezējinstrumenta - skatīt nodaļā "Griezējinstrumentu, aizsargapvalka, turētāja un pārnēsāšanas siksnas pieļaujamās kombinācijas" – pie cilpas roktura jābūt uzstādītam lokam, kas kalpo kā soļa ierobežotājs.

Loks ietilpst ierīces piegādes apjomā vai arī to iespējams iegādāties kā papildu piederumu.

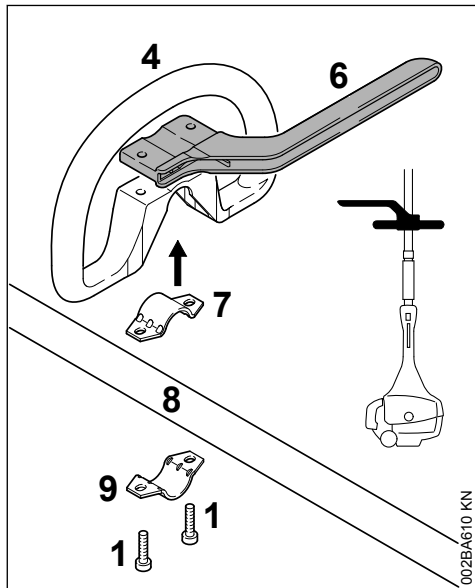
5.2 Loka piestiprināšana



- ▶ Skrūves (1) jānoskrūvē un jānoņem kopā ar paplāksnem (2) un uzgriežņiem (3).
- ▶ Jānoņem cilpas rokturis (4) un apskavas (5)



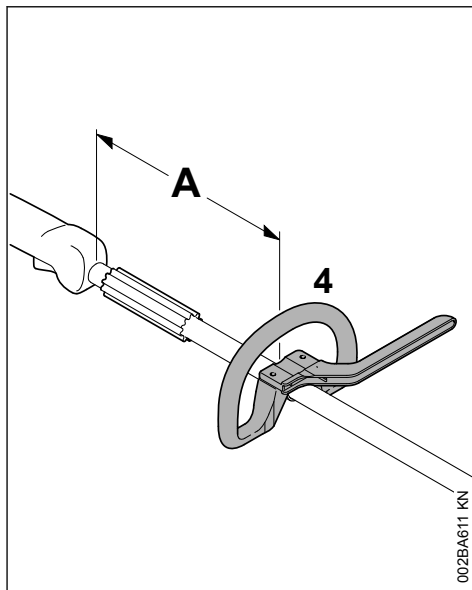
- Iespraidiet četrstūra uzgriežņus (3) lokā (6) un nodrošiniet, lai atveres sakrīt.



- Ielieciet aizspiedi (7) cilpas rokturī (4) un abus kopā uzlieciet uz kāta (8).
- Pielieciet apskavu (8).
- Uzlieciet loku (6) – sekojiet tā novietojumam!
- Atverēm jāsakrīt.
- Iespraidiet skrūves (1) urbumos un līdz atbalstam ieskrūvējiet lokā.
- Tālāk jārikojas kā aprakstīts nodaļā "Cilpas roktura noregulēšana un nostiprināšana".

Lokam visu laiku jāpaliek uzmontētam.

5.3 Cilpas roktura iztaisnošana un nostiprināšana



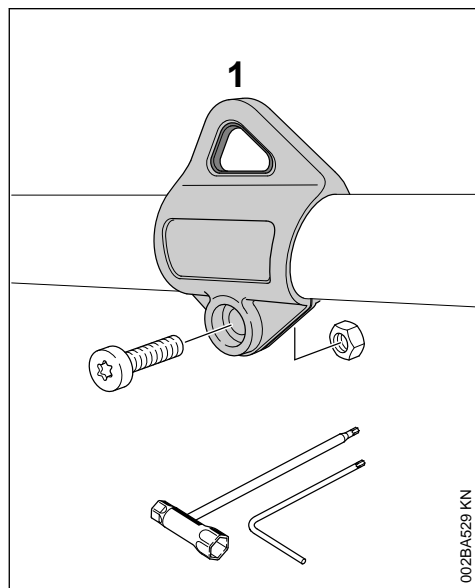
Mainot attālumu (A), cilpas rokturi iespējams novietot tādā stāvoklī, kas ir ērts personai, kas strādā ar ierīci, un piemērots ierīces izmantošanas mērķim.

Ieteikums: attālums (A) apm. 15 cm (5,9").

- Pārvietojiet cilpas rokturi vēlamajā pozīcijā.
- Izlīdziniet cilpas rokturi (4)
- Pievelciet skrūves tik stingri, lai rokturi vairs nebūtu iespējams pagriezt uz kāta – ja nav piemontēta stīpa. Ja nepieciešams, nokontrējiet skrūves.

6 Nešanas cilpas uzstādīšana

6.1 Plastmasas variants

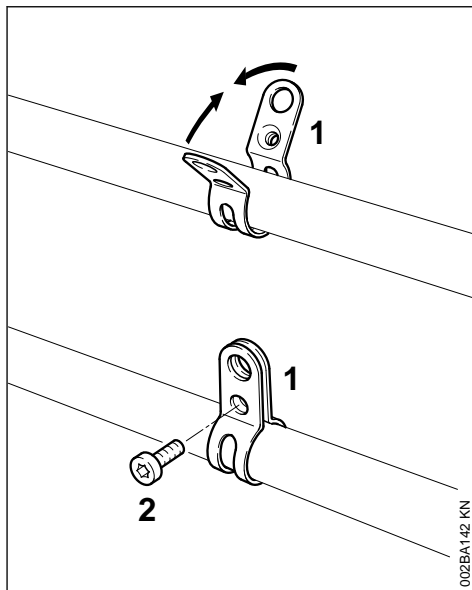


Pārnēsāšanas cilpas stāvokli skatīt nodaļā "Svarīgākās detaļas".

- ▶ Uzlieciet pārnēsāšanas cilpu (1) uz kāta un uzspiediet uz tā.
- ▶ Ievietojiet pārnēsāšanas cilpas sešstūra atverē uzgriezni M5.
- ▶ Ieskrūvējiet skrūvi M5x14.
- ▶ Pieregulējiet pārnēsāšanas cilpu.
- ▶ Pievelciet skrūvi.

6.2 Metāla variants

Pārnēsāšanas cilpa ietilpst ierīces piegādes komplektā vai arī to iespējams iegādāties kā papildu piederumu.

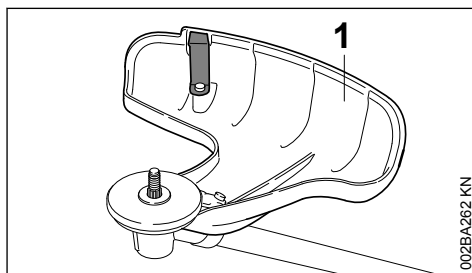


Pārnēsāšanas cilpas stāvokli skatīt nodaļā "Svarīgākās detaļas".

- ▶ Aizspiedni (1) **ar vītni pa kreisi** uzlieciet uz kāta (lietotāja pusē).
- ▶ Saspiediet kopā aizspiedņa mēlītes un turiet tās saspēstas.
- ▶ Ieskrūvējiet skrūvi (2) M6x14.
- ▶ Pieregulējiet pārnēsāšanas cilpu.
- ▶ Pievelciet skrūvi.

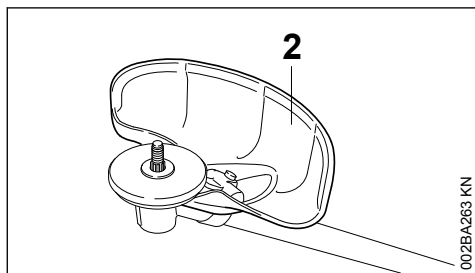
7 Aizsargierīces montāža

7.1 Pareizā aizsarga izmantošana



! BRĪDINĀJUMS

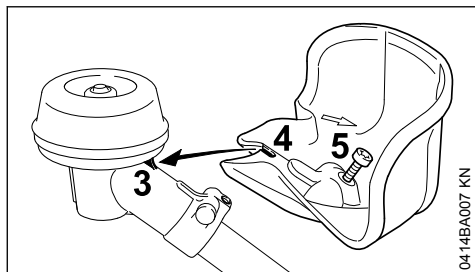
Aizsargs (1) ir atļauts izmantošanai tikai ar plaušanas galvām, tādēļ pirms plaušanas galvas montāžas, jāveic arī aizsarga (1) montāža.

**! BRĪDINĀJUMS**

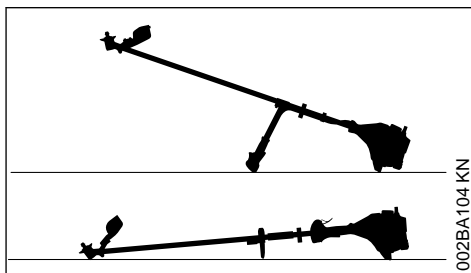
Aizsargs (2) ir atļauts izmantošanai tikai ar zāles plaušanas plātnēm, tādēļ pirms zāles plaušanas plātnes montāžas, jāveic arī aizsarga (2) montāža.

7.2 Aizsarga montāža

Abi aizsargi - (1) un (2) tiek identiski piestiprināti pie reduktora.



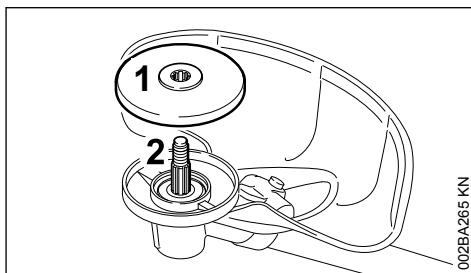
- ▶ Uzlieciet aizsargu uz reduktora, pie tam - pie reduktora esošais izcilnis (3) jāievieto aizsarga rievā (4).
- ▶ Ieskrūvējiet un pievelciet skrūvi (5).

8 Griezējinstrumenta montāža**8.1 Motorizētās ierīces novietošana:**

- ▶ Motors jāapstādina
- ▶ Motorizētā ierīce jānovieto tā, lai griezējinstrumenta stiprinājums būtu pavērsts uz augšu.

8.2 Piespiedējdiska montāža

Piespiedējdisks ietilpst ierīces piegādes komplektā.



- ▶ Uzspiediet piespiedējdisku (1) uz vārpstas (2)

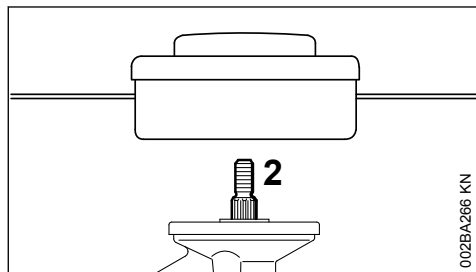
NORĀDĪJUMS

Lai varētu nostiprināt griezējinstrumentus, pie reduktora ir jāatrodas piespiedējdiskam.

8.3 griezējinstrumenta sastiprināšanas detaļas

Atkarībā no griezējinstrumenta, kas ir piegādāts kopā ar jaunu ierīci, var atšķirties piegādāto griezējinstrumenta sastiprināšanas detaļu daudzums.

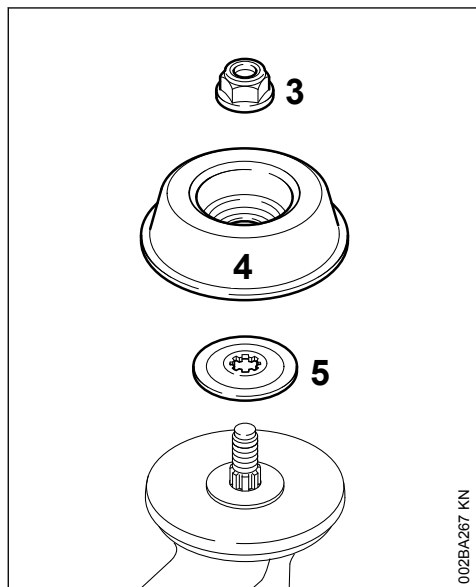
8.3.1 Piegādes komplekts bez sastiprināšanas detaļām



Iespējams uzmontēt tikai tās pļaušanas galvas, kuras var tieši piestiprināt pie vārpstas (2).

8.3.2 Sastiprināšanas detaļu piegādes apjoms

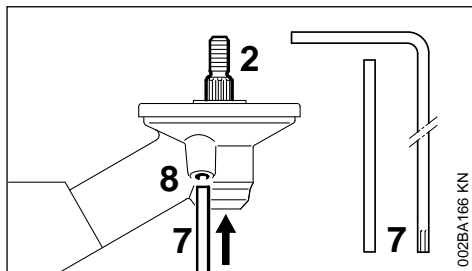
Iespējama pļaušanas galvu un zāles pļaušanas plātņu montāža.



Dažu pļaušanas galvu un zāles pļaušanas plātņu piestiprināšanai papildus ir nepieciešams uzgrieznis (3), paplāksne (4) un piespiedēplāksne (5).

Detaļas atrodamas detaļu komplektā, kas tiek piegādāts kopā ar ierīci, kā arī tās iespējams iegādāties kā papildu piederumus.

8.4 Nobloķējiet vārpstu.



Griezējinstrumentu montāžas un demontāžas veikšanai vārpsta (2) jānoblūkē ar spraudņa serdeni (7) vai leņķa skrūvgriezi (7). Detaļas ietilpst attiecīgajā piegādes komplektā, kā arī tās iespējams iegādāties kā papildu piederumus.

- Spraudņa serdeni (7) vai leņķa skrūvgriezi (7) ievietojiet reduktora urbumā (8) līdz atdurei, nedaudz uzspiežot
- Jāpagriež vārpsta, uzgrieznis vai griezējinstrumenti, līdz serdenis nofiksējas un vārpsta tiek nobloķēta.

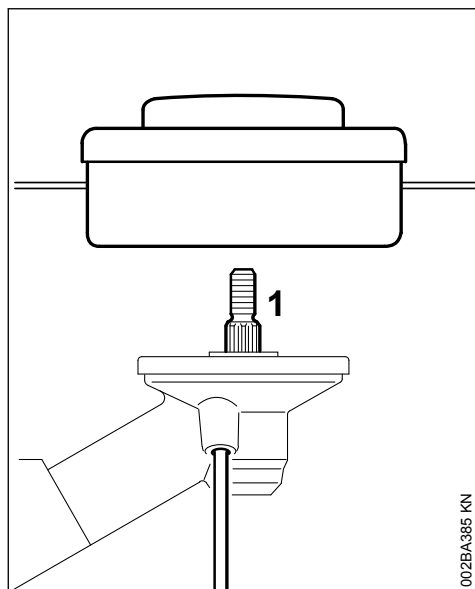
8.5 Griezējinstrumenta montāža



Norādījumus par griezējinstrumentam piemērota aizsarga izmantošanu skat. sadaļā "Aizsargierīču montāža".

8.6 Pļaušanas galvas ar vītņsavienojumu montāža

Rūpīgi saglabājiet pļaušanas galvai pievienoto instrukciju.



002BA385 KN

- ▶ Uzlieciet piespiedēdisku
- ▶ Pļaušanas galvu uzskrūvējiet uz vārpstas (1) pretēji pulksteņa rādītāja kustības virzienam līdz atdurei
- ▶ Bloķējiet vārpstu
- ▶ Stingri pievelciet pļaušanas galvu

NORĀDĪJUMS

Noņemiet vārpstas bloķēšanas instrumentus.

8.7 Pļaušanas galvas demontāža

- ▶ Bloķējiet vārpstu
- ▶ Grieziet pļaušanas galvu pulksteņa rādītāja kustības virzienā

8.8 Metāla griezējinstrumenta montāža

Rūpīgi saglabājiet metāla griezējinstrumenta pavadlapu un iepakojumu.

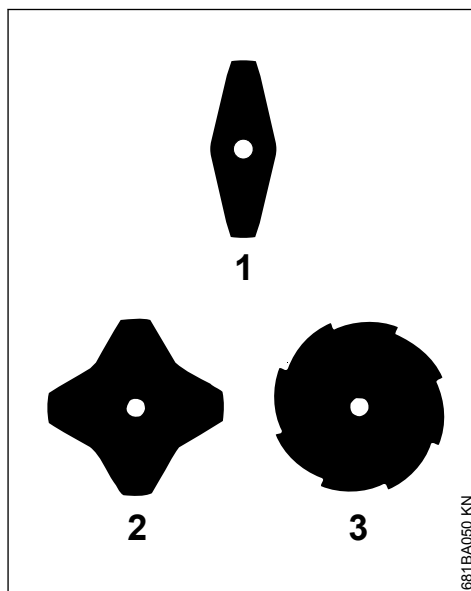


BRĪDINĀJUMS

Uzvelciet aizsargcimdus – ar griezējmalēm var savainoties.

Vienmēr piemontējiet tikai metāla griezējinstrumentu!

Griezējinstrumenta pareiza uzlikšana



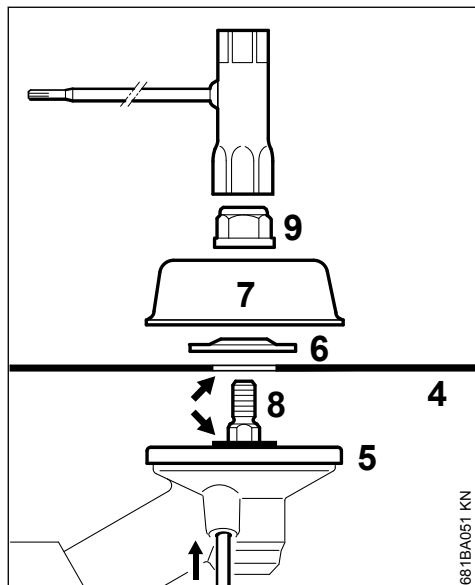
681BA050 KN

Zāles pļaušanas plātnes (1) un (2) griezējmalas var būt vērstas jebkurā virzienā – šādi griezējinstrumenti regulāri jāgroza, lai nepieļautu vienpusēju nodilumu.

Zāles pļaušanas plātnes (3) griezējmalām jābūt vērstām pulksteņa rādītāja virzienā.

! BRĪDINĀJUMS

Ievērojiet bultas norādīto rotācijas virzienu aizsarga iekšpusē.



- Uzlieciet griezējinstrumentu (4) uz piespiedēdiska (5)

! BRĪDINĀJUMS

Savienojumam (bulta) ir jābūt izvirzītam uz āru no griezējinstrumenta urbama.

Griezējinstrumenta nostiprināšana

- Uzlieciet piespiedēplāksni (6) – izliekums uz augšu.
- Uzlieciet rotējošo šķīvi (7).
- Noblokējiet vārpstu (8).
- Pretēji pulksteņrādītāja kustības virzienam uzskrūvējiet uzgriezni (9) uz vārpstas un pievelciet.

! BRĪDINĀJUMS

Ja uzgrieznis kļuvis vaļīgs, tas jānomaina.

NORĀDĪJUMS

Noņemiet vārpstas bloķēšanas instrumentus.

8.9 Metāla griezējinstrumenta demontāža

! BRĪDINĀJUMS

Uzvelciet aizsargcimdus – ar griezējmalēm var savainoties.

- Noblokējiet vārpstu.
- Atskrūvējiet uzgriezni pulksteņa rādītāja kustības virzienā.
- Novelciet no reduktora griezējinstrumentu un tā stiprinājuma detaļas – taču **nenovēliet** piespiedēdisku (5).

9 Degviela

Motora darbināšanai jālieto benzīna un motoreļļas maisījums.

! BRĪDINĀJUMS

Izvairieties no degvielas nokļūšanas tieši uz ādas un degvielas tvaiku ieelpošanas.

9.1 STIHL MotoMix

STIHL iesaka lietot STIHL MotoMix. Šis gatavais degvielas maisījums nesatur benzolu un svīnu, izceļas ar augstu oktānskaitli un vienmēr nodrošina pareizo maisījuma attiecību.

Lai nodrošinātu maksimālu iekārtas kalpošanas ilgumu, STIHL MotoMix ir sajaukts ar STIHL divtaktu motoreļļu HP Ultra.

MotoMix nav pieejams visos tirgos.

9.2 Degvielas samaisīšana

NORĀDĪJUMS

Nepiemērotas ekspluatācijas vielas vai no noteikumiem atšķirīga maisījuma attiecība var radīt piedziņas mehānisma bojājumus. Zemas kvalitātes benzīns un motoreļļa var sabojāt motoru, blīvgredzenus, cauruļvadus un degvielas tvertni.

9.2.1 Benzīns

Drīkst izmantot tikai **kvalitatīvu benzīnu**, kura oktānskaitlis ir vismaz 90 POS, kas nesatur svīnu vai ir etilēls.

Benzīns, kura spirta saturs ir lielāks par 10 %, var radīt darbības traucējumus motoros ar manuāli regulējamu karburatoru, un tādēļ to nevajadzētu lietot šādu motoru ekspluatācijai.

Motori ar M-Tronic pilnu jaudu sasniedz ar benzīnu, kura spirta saturs ir līdz 27 % (E27).

9.2.2 Motoreļļa

Pašam maisot degvielu, atļauts lietot tikai STIHL divtaktu motoreļļu vai citu augstas veiktspējas motoreļļu, kas atbilst šādām klasēm: JASO FB, JASO FC, JASO FD, ISO-L-EGB, ISO-L-EGC vai ISO-L-EGD.

STIHL nosaka obligāti lietot divtaktu motoreļļu STIHL HP Ultra vai līdzvērtīgu augstas veiktspējas motoreļļu, lai garantētu izmešu robežvērtības visu ražojuma lietošanas ilgumu.

9.2.3 Maisījuma attiecība

izmantojot STIHL divtaktu motoreļļu 1:50; 1:50 = 1 daļa eļļas + 50 daļas benzīna

9.2.4 Piemēri

Benzīna daudzums Litri	STIHL divtaktu eļļa 1:50 Litri	(ml)
1	0,02	(20)
5	0,10	(100)
10	0,20	(200)
15	0,30	(300)
20	0,40	(400)
25	0,50	(500)

- degvielai piemērotā kannā vispirms jāielej motoreļļa, pēc tam benzīns un kārtīgi jāsamaisa

9.3 Degvielas maisījuma uzglabāšana

Uzglabāt tikai degvielai piemērotās tvertnēs, drošā, sausā un vēsā vietā, kas ir aizsargāta pret gaismas un saules staru iedarbību.

Degvielas maisījums noveco – jāsamaisa tikai tik daudz, cik var izlietot dažās nedēļās. Degvielas maisījumu nedrīkst uzglabāt ilgāk par 30 dienām. Gaismas, saules, zemas vai augstas temperatūras iedarbībā degvielas maisījums ātrāk var kļūt nederīgs lietošanai.

Taču STIHL MotoMix var bez problēmām uzglabāt līdz pat 5 gadiem.

- Pirms iepildīšanas degvielas maisījuma kannā kārtīgi jāsakrata



BRĪDINĀJUMS

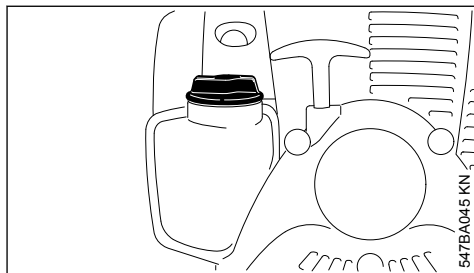
Kannā var veidoties spiediens – atveriet piesardzīgi.

- Degvielas tvertne un kannā laiku pa laikam kārtīgi jāzīfira

Degvielas atliekas un tīrīšanai izmantotais šķidrums jāutilizē atbilstoši noteikumiem un apkārtējās vides aizsardzības prasībām!

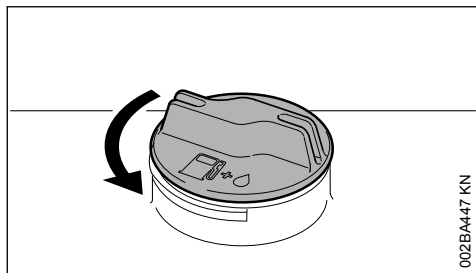
10 Iepildiet degvielu

10.1 Ierīces sagatavošana



- Pirms degvielas iepildīšanas jānofīra tvertnes vāks un tā apkārtnē, lai tvertne neiekļūtu netīrumi.
- Novietojiet ierīci tā, lai tvertnes vāks būtu vērsts uz augšu.

10.2 Atveriet tvertnes vāciņu.



002BA447 KN

- ▶ Grieziet vāku pretēji pulksteņa rādītāja kustības virzienam, līdz to var noņemt no degvielas tvertnes atveres.
- ▶ Noņemiet tvertnes vāciņu.

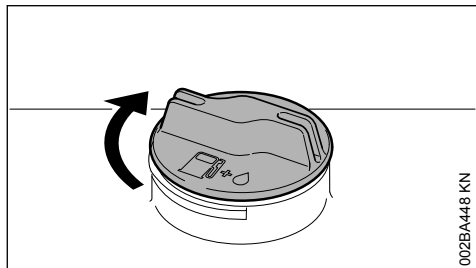
10.3 Degvielas uzpilde

Iepildot degvielu, neizlaistiet to un nepiepildiet tvertni līdz augšmalai.

STIHL iesaka izmantot STIHL degvielas iepildīšanas sistēmu (papildu piederums).

- ▶ Degvielas uzpilde

10.4 Aizveriet tvertnes vāciņu.



002BA448 KN

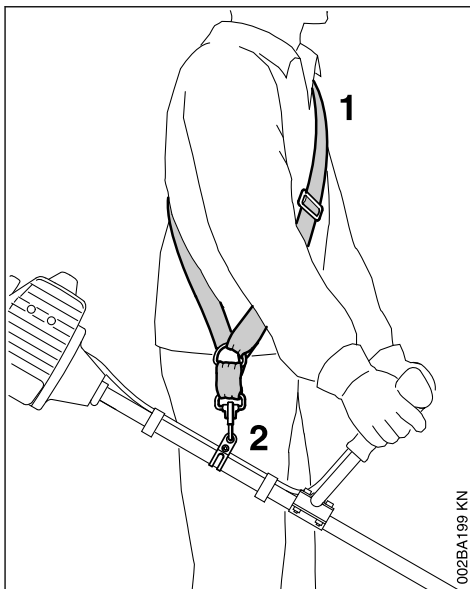
- ▶ Uzlieciet vāku.
- ▶ Grieziet vāku līdz atdurei pulksteņa rādītāja kustības virzienā un ar roku pievelciet cik stingri vien iespējams.

11 Pārnēsāšanas siksnas uzlikšana

Pārnēsāšanas siksnas veids un modelis ir atkarīgs no pārdošanas tirgus.

Par pārnēsāšanas siksnas pielietojumu skat. sadaļā "Griezējinstrumentu, aizsargu, rokturu un pārnēsāšanas siksnas pieļaujamās kombinācijas".

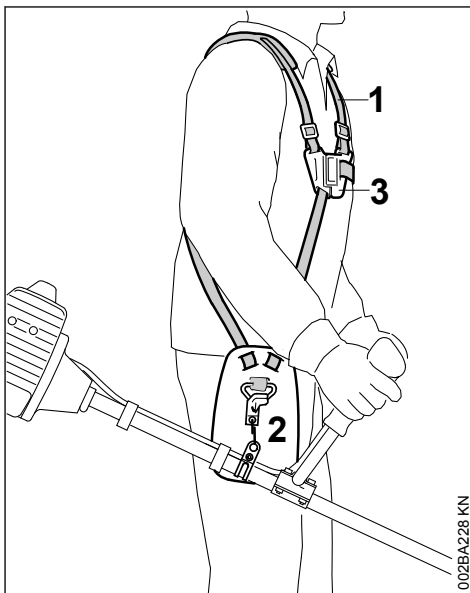
11.1 Viena pleca sikсна



002BA199 KN

- ▶ Viena pleca siksnas (1) uzlikšana
- ▶ Siksnas garums jānoregulē tā, lai karabīnes āķis (2) atrastos apmēram plaukstu platumā zem labā gurna.
- ▶ Līdzsvarojiet ierīci.

11.2 Divu plecu sikсна



002BA228 KN

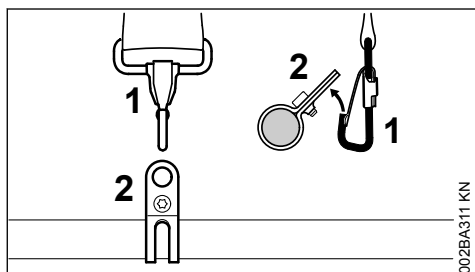
- ▶ Uzlieciet divu plecu siksnu (1) un aizveriet aizslēga plātņi (3).
- ▶ Iestatiet siksnas garumu – kad ir piekarināta motorizētā ierīce, karabīnes āķim (2) jāatrodas apmēram plaukstas platumā virs labās gūžas.
- ▶ Nabalansējiet ierīci – skat. sadaļu "Ierīces līdzsvarošana".

12 Ierīces līdzsvarošana

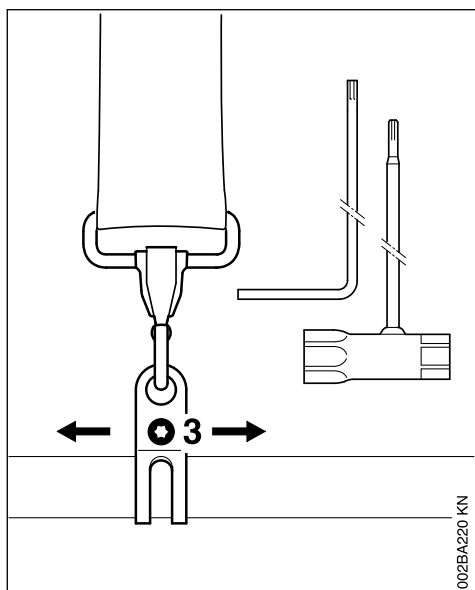
Pārnēsāšanas siksnas un karabīnes āķu veids un modelis ir atkarīgs no pārdošanas tirgus.

Ierīcēm, kam ir cilpas rokturis, pārnēsāšanas cilpa ir iebūvēta vadības rokturī, skatīt nodaļā "Svarīgākās detaļas". Ierīcēm ar cilpas rokturi līdzsvarošana nav nepieciešama.

12.1 Ierīces iekarināšana pārnēsāšanas siksnā

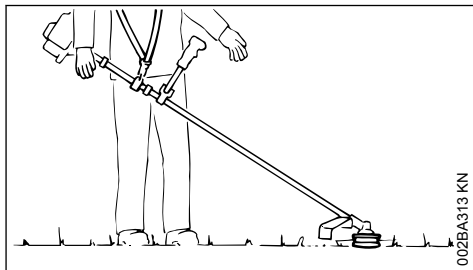


- ▶ Karabīnes āķi (1) iekariniet pārnēsāšanas cilpā (2) uz kāta.



- ▶ Atskrūvējiet skrūvi (3).

12.2 Svārsta stāvoklis



- ▶ Pļaušanas galvām un zāles pļaušanas plātnēm viegli jāpieguļ pie zemes.

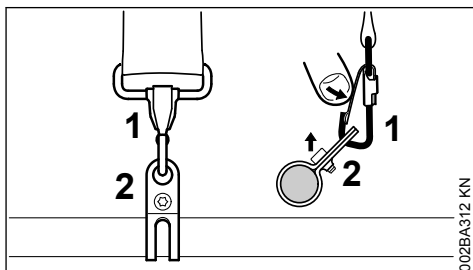
Lai sasniegtu svārsta stāvokli, jāizpilda šādas darbības:

- ▶ pārvietojiet pārnēsāšanas cilpu – nedaudz pievelciet skrūvi – ļaujiet ierīcei svārstīties – pārbaudiet svārsta stāvokli

Ja sasniegts pareizs svārsta stāvoklis:

- ▶ stingri pievelciet pārnēsāšanas cilpas skrūvi.

12.3 Ierīces izņemšana no pārnēsāšanas siksnas

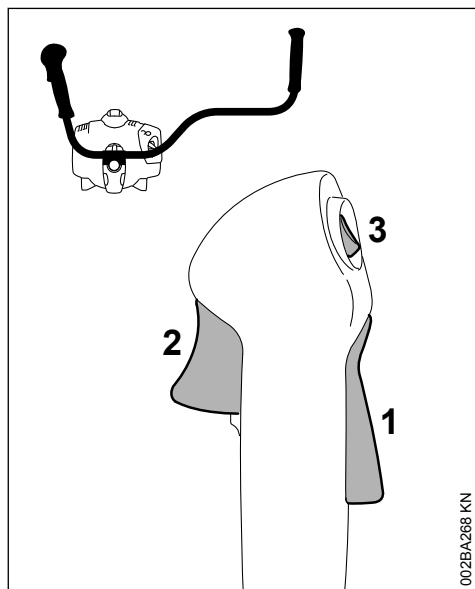


- ▶ Iespiediet karabīnes āķa (1) mēlīti, un pārnēsāšanas cilpu (2) izvelciet no āķa

13 Motora iedarbināšana un apturēšana

13.1 Vadības elementi

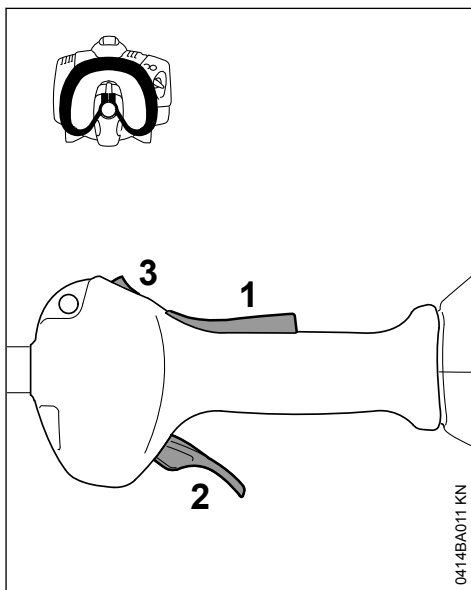
13.1.1 Modelis ar divkāršo rokturi



002BA268 KN

- 1 Gāzes sviras fiksators
- 2 Gāzes svira
- 3 Stop taustiņš – darba un 0 = Stop stāvoklim. Lai izslēgtu aizdedzi, jānospiež stop taustiņš – skat. sadaļu “Stop taustiņa un aizdedzes darbība”

13.1.2 Modelis ar cilpas rokturi



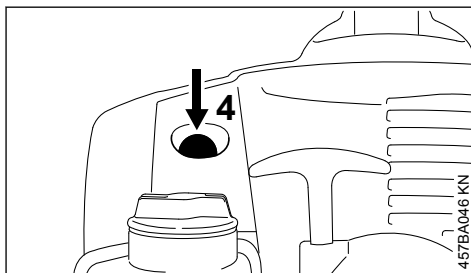
0414BA011 KN

- 1 Gāzes sviras fiksators
- 2 Gāzes svira
- 3 Stop taustiņš – darba un 0 = Stop stāvoklim. Lai izslēgtu aizdedzi, jānospiež stop taustiņš – skat. sadaļu “Stop taustiņa un aizdedzes darbība”

13.1.3 Stop taustiņa un aizdedzes darbība

Kad nospiež stop taustiņu, aizdedze tiek izslēgta un motors apstājas. Pēc atlaišanas stop taustiņš atsperes spēka iedarbībā automātiski pārvietojas atpakaļ **darba** pozīcijā. Kad motors ir apstājies, darba pozīcijā atkal automātiski tiek ieslēgta aizdedze – motors ir gatavs startam, un to var iedarbināt.

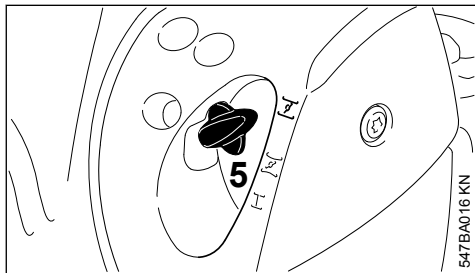
13.2 Motora iedarbināšana




457BA046 KN

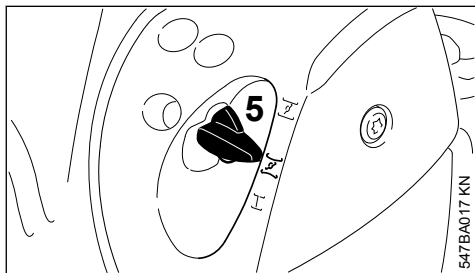
- ▶ Degvielas rokas sūkņa (P) degvielas padeves pogu (4) nospiediet vismaz 5 reizes – arī tad, ja padeves poga ir piepildīta ar degvielu.


13.2.1 Auksts motors (aukstā iedarbināšana)



- ▶ Iespiediet starta vārsta sviru (5) un pagrieziet pret 

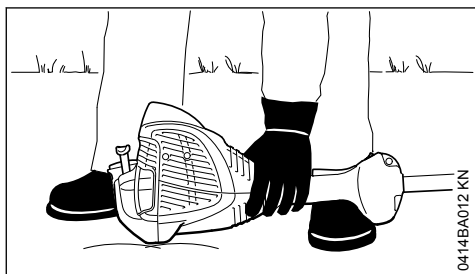
13.2.2 Silts motors (siltā iedarbināšana)



- ▶ Iespiediet starta vārsta sviru (5) un pagrieziet pret 

Šis stāvoklis jāizmanto arī tad, kad motors jau ir darbojies, bet vēl ir auksts.

13.2.3 Iedarbināšana



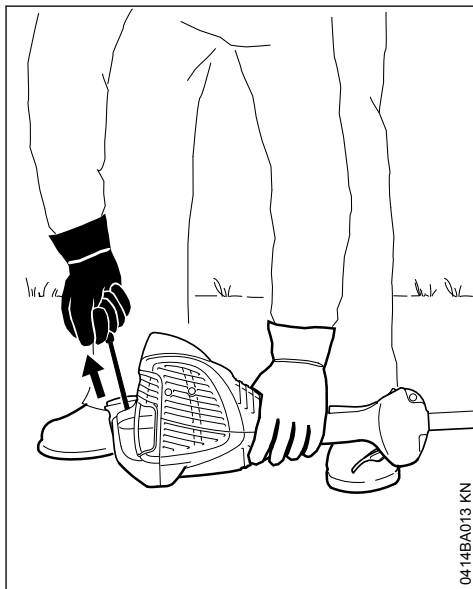
- ▶ Novietojiet ierīci droši uz zemes: atbalstu veido motora balsti un griezējinstrumenta aizsargs.
- ▶ ja paredzēts: noņemiet griezējinstrumenta transportēšanas aizsargu.

Griezējinstrumentam nedrīkst pieskarties zemei, kā arī citiem priekšmetiem – **nelaimes gadījumu risks!**

- ▶ Ieņemiet stabilu pozu – iespējas: stāvus, saliekušies vai uz ceļiem.
- ▶ Ar kreiso roku **stingri** spiediet ierīci pie zemes – taču nepieskarieties ne gāzes svirai, ne gāzes sviras fiksatoram, ne stop taustiņam.

NORĀDĪJUMS

Nelieciet kāju uz kāta un neatbalstieties uz tā ar celi!



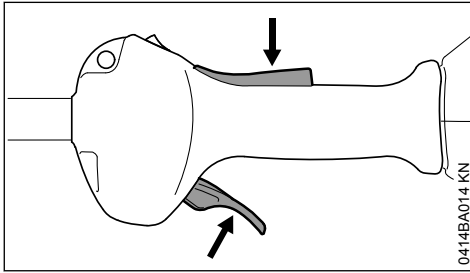
- ▶ Ar labo roku satveriet palaidējtrošes rokturi.
- ▶ Palaidējtrošes rokturi izvelciet vienmērīgi.

NORĀDĪJUMS

Trosi neizvelciet līdz galam – **tā var pārtrūkt!**

- ▶ Palaidējtrosei neļaujiet ātri ievilkties – ievadiet to vadīklā pretēji izvilkšanas virzienam, lai tā uzlītos pareizi.
- ▶ Veiciet šādu iedarbināšanas operāciju, līdz motors sāk darboties

13.2.4 Tiklīdz motors sāk darboties



- ▶ Nospiediet gāzes sviras fiksatoru un piedodiet gāzi – starta vārsta svira pārlec darba stāvoklī **I** – pēc aukstās iedarbināšanas motoru uzsildiet, ļaujot tam darboties mainīgā slodzē.



BRĪDINĀJUMS

Ja karburators ir pareizi noregulēts, motoram darbojoties tukšgaitas režīmā, griezējinstrumentam nedrīkst griezties!

Ierīce ir gatava darbam.

13.3 Motora izslēgšana

- ▶ Pārvietojiet Stop taustiņu virzienā uz **0** – motors apstājas – atlaidiet Stop taustiņu – Stop taustiņš atlec atpakaļ!

13.4 Papildu norādījumi par iedarbināšanu

Motors aukstās iedarbināšanas \overline{I} stāvoklī vai paātrinoties pārstāj darboties.

- ▶ Starta vārsta sviru pārvietojiet pret \overline{I} – turpiniet darbināt motoru, līdz tas darbojas.

Motors nesāk darboties, atrodoties siltās iedarbināšanas \overline{I} stāvoklī

- ▶ Starta vārsta sviru pārvietojiet pret \overline{I} – turpiniet darbināt motoru, līdz tas darbojas.

Ja motors nesāk darboties:

- ▶ Pārbaudiet, vai visi vadības elementi ir pareizi iestatīti.
- ▶ Pārbaudiet, vai tvertnē ir degviela, ja nepieciešams, iepildiet to.
- ▶ Pārbaudiet, vai aizdedzes sveces uzgalis ir stingri uzsprauds.
- ▶ Atkārtojiet iedarbināšanas procesu.

Motors ir pārpludināts.

- ▶ Starta vārsta sviru pārvietojiet pret **I** – turpiniet darbināt motoru, līdz tas darbojas.

Ja degvielas tvertne ir izstrādāta tukša

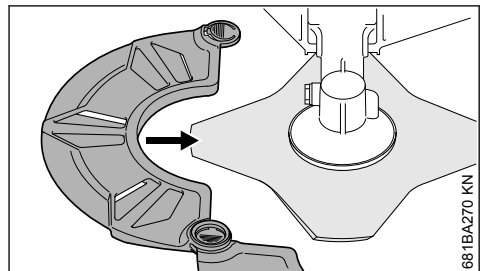
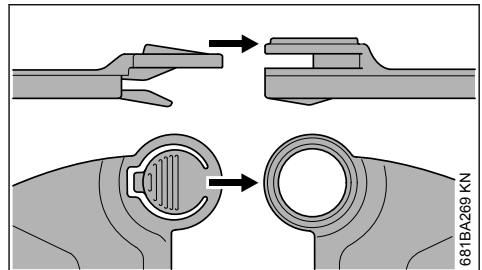
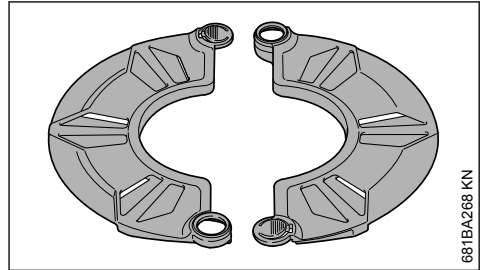
- ▶ pēc degvielas uzpildīšanas vismaz 5 reizes nospiediet degvielas rokas sūkņa (**P**) pogu – arī tad, ja poga ir piepildīta ar degvielu
- ▶ Iestatiet starta vārsta sviru atkarībā no motora temperatūras.
- ▶ No jauna startējiet motoru.

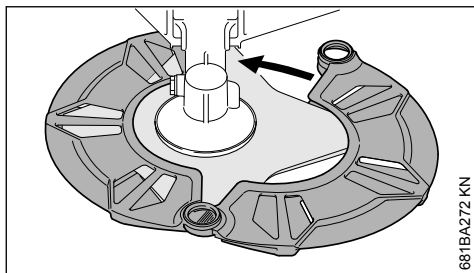
14 Ierīces transportēšana

14.1 Transportēšanas aizsarga lietošana

Transportēšanas aizsarga veids ir atkarīgs no motorizētās ierīces piegādes komplektā iekļautā metāla griezējinstrumenta veida. Transportēšanas aizsargus var iegādāties kā papildaprīkojumu.

14.1.1 Zāles plaušanas plātnes 230 mm





681BA272 KN

15 Norādījumi darbam

15.1 Uzsākot darbu pirmoreiz

Jauno ierīci līdz trešajai degvielas tvertnes piepildīšanas reizei pie lieliem apgrīzieniem nedarbiniet bez slodzes, lai piestrādes laikā nerastos papildu noslogojums. Piestrādes laikā kustīgajām detaļām ir savstarpēji jāpiestrādājas – piedziņas mehānismā ir palielināta berzes pretestība. Motors sasniedz savu maksimālo jaudu pēc darba laika, kas nepieciešams, lai izlietotu 5 līdz 15 reizes piepildītu degvielas tvertni.

15.2 Darba laikā

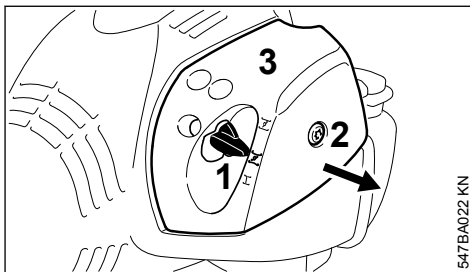
Pēc ilga darba laika ar pilnu slodzi, ļaujiet motoram neilgu laiku darboties tukšgaitā, lai lielo siltuma daudzumu novadītu ar dzesējošā gaisa plūsmu, kas nodrošina, ka piedziņas mehānisma detaļas (aizdedzes iekārta, karburators) netiktu pakļautas ekstremālai termiskai pārslodzei.

15.3 Pēc darba

Ja ir neliels pārtraukums: ļaujiet motoram atdzist. Ierīci ar tukšu degvielas tvertni līdz nākamajai izmantošanas reizei novietojiet uzglabāšanai sausā vietā, kur tuvumā neatrodas aizdegšanās avoti. Ja paredzams ilgāks pārtraukums – skatīt nodaļā "Ierīces uzglabāšana".

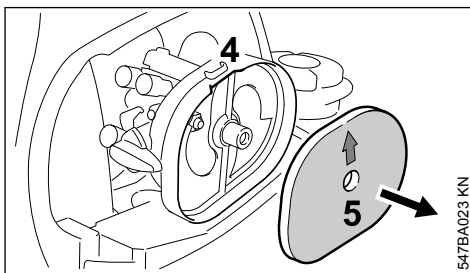
16 Gaisa filtra tīrīšana

16.1 Ja motora jauda manāmi samazinās



547BA022 KN

- ▶ Starta vārsta sviru (1) novietojiet pret
- ▶ Skrūvi (2), kas atrodas filtra vākā (3), grieziet pretēji pulksteņa rādītāja virzienam tik ilgi, līdz vāks "sēž" brīvi
- ▶ Filtra vāku (3) novelciet pāri starta vārsta svirai un noņemiet
- ▶ Filtra apkārtnē jāattīra no lieliem netīrumiem



547BA023 KN

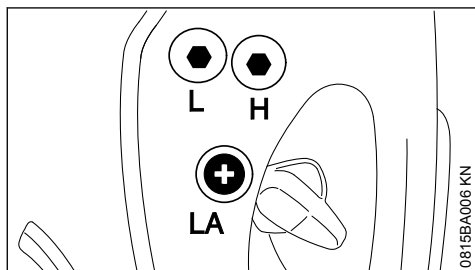
- ▶ filtra korpusa padziļinājumā (4) satveriet filca filtru (5) un izņemiet to
- ▶ Nomainiet filca filtru (5) – pagaidu izmantošanai filtru izdauziet vai izpūstiet – nemazgāt

NORĀDĪJUMS

Bojātās detaļas jānomaina!

- ▶ Filca filtru (5), ievietojiet filtra korpusā atbilstoši ģeometriskajai formai – bulta rāda padziļinājuma virzienā
- ▶ Starta vārsta sviru (1) novietojiet pret
- ▶ Uzlieciet filtra vāku (3) - neievietojiet skrūvi (2) šķībi – ieskrūvējiet skrūvi

17 Karburatora regulēšana



Šis ierīces karburatora iestatījums rūpnīcā ir izvēlēts tā, lai visos darba režīmos motoram tiktu padots optimāls degvielas un gaisa maisījums.

17.1 Tukšgaitas iestatīšana

Motors tukšgaitas režīmā apstājas.

- ▶ Ļaujiet motoram uzsilt apm. 3 min.
- ▶ Tukšgaitas atdures skrūvi (LA) lēnām grieziet pulksteņa rādītāja kustības virzienā, līdz motors darbojas vienmērīgi – griezējinstrumentam nedrīkst kustēties līdzī

Griezējinstrumentam tukšgaitas režīmā kustas līdzī

- ▶ Tukšgaitas atdures skrūvi (LA) grieziet pretēji pulksteņa rādītāja kustības virzienam, līdz griezējinstrumentam apstājas, tad pagrieziet vēl par 1/2 līdz 3/4 apgrieziena tajā pašā virzienā.



BRĪDINĀJUMS

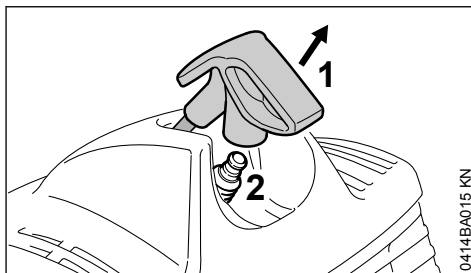
Ja pēc veiktā iestatījuma, darbojoties tukšgaitā, griezējinstrumentam neapstājas, motorizētā ierīce jānodod labošanai dīlerim.

18 Aizdedzes svece

- ▶ Ja motora jauda ir nepietiekama, to ir grūti iedarbināt vai tukšgaitā tas darbojas ar traucējumiem, vispirms ir jāpārbauda aizdedzes svece.
- ▶ Pēc apm. 100 darba stundām nomainiet aizdedzes sveci – taču, ja elektrodi ir stipri apdeguši, tad vēl agrāk. Izmantojiet tikai STIHL norādītās, radio traucējumus neradošās aizdedzes sveces – skatīt nodaļā "Tehniskie dati".

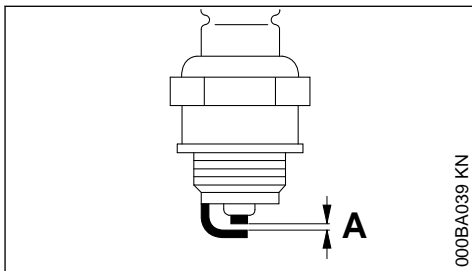
18.1 Aizdedzes sveces demontāža

- ▶ Motors jāapstādina



- ▶ Noņemiet aizdedzes sveces uzgali (1).
- ▶ Izskrūvējiet aizdedzes sveci (2).

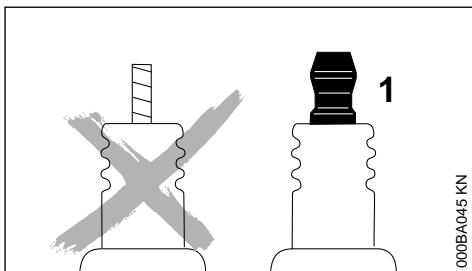
18.2 Pārbaudiet aizdedzes sveci



- ▶ Nofīriet netīru aizdedzes sveci.
- ▶ Pārbaudiet elektrodu attālumu (A) un, ja nepieciešams, piergulējiet to. Attālumu vērtības skatiet nodaļā "Tehniskie dati".
- ▶ Novērsiet aizdedzes sveces piesārņojuma iemeslus.

Iespējamie iemesli ir:

- par daudz motoreļļas degvielā
- netīrs gaisa filtrs
- apgrūtināti darba apstākļi



**BRĪDINĀJUMS**

Ja pieslēguma uzgrieznis (1) nav pievilkts vai tā nav, iespējama dzirksteļu veidošanās. Strādājot viegli uzliesmojošā vai sprādzienbīstamā vidē, iespējama ugunsgrēku vai eksploziju rašanās. Iespējamā smagas traumas vai mantiskie bojājumi.

- ▶ Izmantojiet aizdedzes sveces bez traucējumiem novadošā rezistora ar fiksētu pieslēguma uzgriezni.

18.3 Aizdedzes sveces montāža

- ▶ Ieskrūvējiet aizdedzes sveci.
- ▶ Aizdedzes sveces uzgali stingri uzspiediet uz aizdedzes sveces.

19 Motora darbība

Ja, neskatoties uz to, ka gaisa filtrs ir iztīrīts, un karburators noregulēts pareizi, motors darbojas neapmierinoši, tā cēlonis var būt meklējams trokšņa slāpētājā.

Pie dīlera pārbaudiet trokšņa slāpētāju, vai tas nav netīrs (sakoksējies)!

STIHL iesaka tehniskās apkopes un remonta darbu izpildi uzticēt tikai STIHL dīlerim.

20 Ierīces uzglabāšana

Ja ekspluatācijas pārtraukumi ir ilgāki par apm. 30 dienām

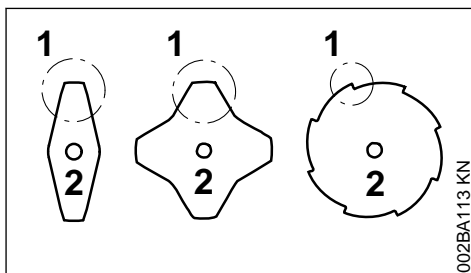
- ▶ Labi vēdinātā vietā iztukšojiet degvielas tvertni un iztīriet to
- ▶ Degvielu utilizējiet atbilstoši norādījumiem un apkārtējās vides aizsardzības noteikumiem.
- ▶ Ja ir pieejams manuālais degvielas sūknis: nospiediet manuālo degvielas sūkni vismaz 5 reizes
- ▶ Iedarbiniet motoru un darbiniet motoru tukšgaitas režīmā, līdz tas izslēdzas
- ▶ Noņemiet, notīriet un pārbaudiet griezējinstrumentu. Apstrādājiet metāla griezējinstrumentus ar aizsargeļļu.
- ▶ Ierīci kārtīgi notīriet, jo īpaši cilindra ribas un gaisa filtru!
- ▶ Ierīci uzglabājiet sausā un drošā vietā – sargājiet no neatļautas lietošanas (piemēram, ko veic bērni)

21 Metāla griezējinstrumentu uzasināšana

- ▶ Nedaudz nodilušus griezējinstrumentus uzasina ar asināšanas vīli - "Papildu piederums", taču ja tie ir stipri nolietojušies un tiem radu-

šies robi, tie jāasina ar asināšanas instrumentu vai uzasināšana jāuztic tirgotājam – STIHL iesaka vērsties pie STIHL tirgotāja

- ▶ Jāasina bieži, jāņem nedaudz – vienkāršai papildu uzasināšanai pietiek ar diviem līdz trim vīles vilcieniem.

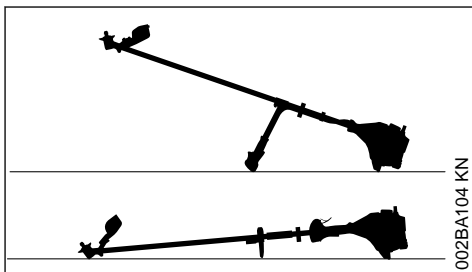


- ▶ Griezējinstrumentu spārnus (1) uzasina vienmērīgi – lai neizmainās pamatplātnes (2) apveids

Papildu norādījumi par asināšanu ir atrodamī uz griezējinstrumenta iepakojuma. Tādēļ ieteicams saglabāt iepakojumu.

21.1 Līdzsvarošana

- ▶ Asiniet apm. 5 reizes, pēc tam, izmantojot STIHL balansēšanas ierīci (papildu aprīkojums), pārbaudiet griezējinstrumentus, vai tie nav nelīdzsvarā un līdzsvaroiet tos vai lieciet to izdarīt tirgotājam – STIHL iesaka vērsties pie STIHL tirgotāja

22 Pļaušanas galvas apkope**22.1 Motorizētās ierīces novietošana:**

- ▶ Motors jāapstādina
- ▶ Motorizētā ierīce jānovieto tā, lai griezējinstrumenta stiprinājums būtu pavērsts uz augšu.

22.2 Pļaušanas auklas nomaiņa

Pirms pļaušanas auklas nomaiņas noteikti jāpārbauda, vai pļaušanas galva nav nodilusi.

**BRĪDINĀJUMS**

Ja redzams liels nodilums, pilnībā nomainiet pļaušanas galvu.

Pļaušanas aukla turpmāk tekstā tiks saukta vienkārši par "auklu".

Pļaušanas galvas piegādes komplektā ir iekļauta ilustrēta instrukcija, kurā aprakstīta auklas nomainīšana. Tādēļ pļaušanas galvai pievienotā instrukcija rūpīgi jāsauglabā.

- ▶ Ja nepieciešams, jāveic pļaušanas galvas demontāža.

22.3 Pļaušanas auklas iestatīšana

STIHL SuperCut

Aukla tiek automātiski izvilka un iestatīta, kad tās garums sasniedz **vismaz 6 cm (2 1/2 in.)** – ar griezējnazī, kas atrodas pie aizsarga, pārāk gara aukla tiek nogriezta optimālā garumā.

STIHL AutoCut

- ▶ Ierīce ar darbojošos motoru jātur virs zāliena virsmas – pļaušanas galvai jārotē.
- ▶ Pļaušanas galva viegli jāpiesit zemei – pļaušanas aukla tiek iestatīta un pie aizsarga ar naža palīdzību nogriezta nepieciešamajā garumā.

Katrs ierīces piesitiens pie zemes izvirza jaunu auklas posmu. Tādēļ darba laikā jāseko pļaušanas galvas griešanas efektivitātei. Ja pļaušanas galva pārāk bieži tiks piesista pie zemes, nazis nogriezīs neizlietotus pļaušanas auklas gabalus.

Iestatīšana tiek veikta tikai tad, kad abi auklas gali vēl ir vismaz **2,5 cm (1 in.)** gari.

STIHL TrimCut

**BRĪDINĀJUMS**

Lai noregulētu pļaušanas auklu ar roku, noteikti jāaptur motors – pretējā gadījumā pastāv **savainošanās risks!**

- ▶ Pavelciet uz augšu spoles korpusu – pagrieziet to pretēji pulksteņa rādītāja virzienam par apm. 1/6 apgrieziena līdz fiksācijas stāvoklim un ļaujiet atsperes spēkam pavilkt to atpakaļ
- ▶ Izvelciet auklas galus uz āru

Ja nepieciešams, atkārtojiet darbības, līdz abi auklas gali sasniegs nazi pie aizsargierīces.

Pagriešana no viena fiksācijas stāvokļa uz nākamo atbrīvo apm. **4 cm (1 1/2 in.)** auklas.

22.4 Pļaušanas auklas nomainīšana

STIHL PolyCut

Pļaušanas galvā PolyCut griezējnažu vietā var lietot arī atbilstīgā garumā iestatītu pļaušanas auklu.

STIHL DuroCut, STIHL PolyCut

**BRĪDINĀJUMS**

Lai aprīkotu pļaušanas galvu manuāli, noteikti jāaptur motors – pretējā gadījumā pastāv **savainošanās risks!**

- ▶ Pļaušanas galva saskaņā ar pievienoto instrukciju jāaprīko ar atbilstīgā garuma auklu.

22.5 Nažu nomainīšana

22.5.1 STIHL PolyCut

Pirms griezējnažu nomainīšanas noteikti jāpārbauda, vai pļaušanas galva nav nodilusi.

**BRĪDINĀJUMS**

Ja redzamas ievērojamas nodiluma pazīmes, jānomaina visa pļaušanas galva.

Griezējnaži turpmāk tekstā tiks saukti vienkārši par "nažiem".

Pļaušanas galvas piegādes komplektā ir iekļauta ilustrēta instrukcija, kurā aprakstīta nažu nomainīšana. Tādēļ pļaušanas galvai pievienotā instrukcija rūpīgi jāsauglabā.

**BRĪDINĀJUMS**

Lai nokomplektētu pļaušanas galvu ar roku, noteikti jāaptur motors – pretējā gadījumā pastāv **savainošanās risks!**

- ▶ Pļaušanas galvas demontāža
- ▶ Nomainiet nažus saskaņā ar pievienotās instrukcijas norādījumiem.
- ▶ Uzlieciet pļaušanas galvu.

23 Norādījumi par apkopi un kopšanu

Norādītie dati attiecas uz normāliem darba apstākļiem. Ja ir apgrūtināti darba apstākļi (daudz putekļu u.tml.) un pagarināts ikdienas darba laiks, norādītie intervāli ir attiecīgi jāsaīsina.		pirms darba sākšanas	pēc darba beigām vai darbadienas beigās	ikreiz pēc tvertnes piepildīšanas	reizi nedēļā	reizi mēnesī	reizi gadā	ja rodas traucējumi	ja ir bojājumi	pēc vajadzības
Visa ierīce	Vizuālā apskate (stāvoklis, blīvējumi)	X		X						
	Tīrīšana		X							
	Bojāto detaļu nomainīšana	X							X	
Vadības rokturis	Darbības pārbaude	X		X						
Gaisa filtrs	Vizuālā apskate					X		X		
	Tīrīšana							X		X
	Nomainīšana								X	
Manuālais degvielas sūkņis (ja paredzēts)	Pārbaude	X								
	Remonts pie dīlera ¹⁾								X	
Degvielas iesūkšanas galva degvielas tvertnē	Pārbaude							X		
	Nomainīšana						X		X	X
Degvielas tvertne	Tīrīšana							X		X
Karburators	Tukšgaitas pārbaude, griezējinstrumentu nedrīkst griezties līdz	X		X						
	Tukšgaitas iestatīšana									X
Aizdedzes svece	Elektrodu attāluma iestatīšana							X		
	Nomainīšana ik pēc 100 darba stundām									
Dzesēšanas gaisa atvere	Vizuālā apskate		X							
	Tīrīšana									X
Pieejamās skrūves un uzgriežņi (izņemot regulēšanas skrūves)	Pievilkšana									X
Griezējinstrumenti	Vizuālā apskate	X		X						
	Nomainīšana								X	
	Stiprinājuma pārbaude	X		X						
Metāla griezējinstrumenti	Asināšana	X								X
Drošības uzlīmes	Nomainīšana								X	

¹⁾STIHL iesaka vērsties pie STIHL dīlera.

24 Nodilšanas samazināšana un izvairīšanās no bojājumiem

Šīs lietošanas instrukcijas norādījumu ievērošana ļauj izvairīties no pārmērīgas iekārtas nodilšanas un bojāšanas.

Ierīces lietošanu, apkopi un uzglabāšanu nepieciešams veikt tik rūpīgi, kā ir aprakstīts šajā lietošanas instrukcijā.

Par visiem bojājumiem, kas radušies, neievērojot drošības, lietošanas un apkopes norādījumus, atbildīgs ir lietotājs. Tas īpaši attiecināms uz:

- STIHL neatļautu izstrādājuma pārveidošanu;
- Neatļauta ierīcei nepiemērotu vai kvalitatīvi ar zemāku vērtību esošu instrumentu vai piederumu izmantošana;
- Ierīces lietošana ar neatbilstošu slodzi.
- Ierīces izmantošana sporta un sacensību pasākumos;
- Sekojoši bojājumi, turpinot lietot ierīci ar bojātām daļām;

24.1 Apkopes darbi

Regulāri ir jāveic visi nodaļā "Norādījumi par apkopi un kopšanu" norādītie darbi. Tā kā šos tehniskās apkopes darbus lietotājs pats nevar izpildīt, jāgriežas pie dīlera.

STIHL iesaka uzticēt tehniskās apkopes un remonta darbu izpildi tikai STIHL dīlerim. STIHL dīleriem tiek piedāvāts regulāri piedalīties apmācībā un viņu rīcībā tiek nodota tehniskā informācija.

Ja šie darbi tiek izpildīti nolaidīgi vai nepienācīgi un rezultātā rodas zaudējumi, lietotājam pašam par to jāuzņemas atbildība. Pie tiem, starp citu, var pieskaitīt:

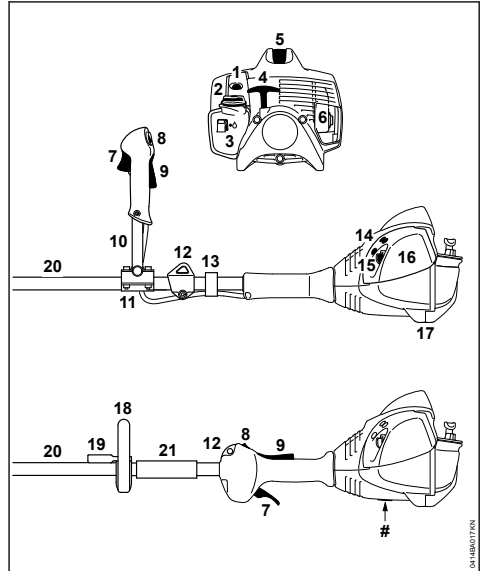
- Bojājumus piedziņas mehānismā, ja savlaicīgi vai nepietiekami veikta tā apkope (piem., gaisa un degvielas filtra apkope), izmantots nepareizs karburatora noregulējums vai arī ir nepietiekami tīrīta dzesēšanas gaisa padeve (gaisa atsūkšanas sprauga, cilindra ribas);
- Rūsas un citi šāda veida bojājumi pie nepareizas uzglabāšanas;
- Ierīces bojājumi zemas kvalitātes rezerves daļu lietošanas dēļ.

24.2 Dilstošās detaļas

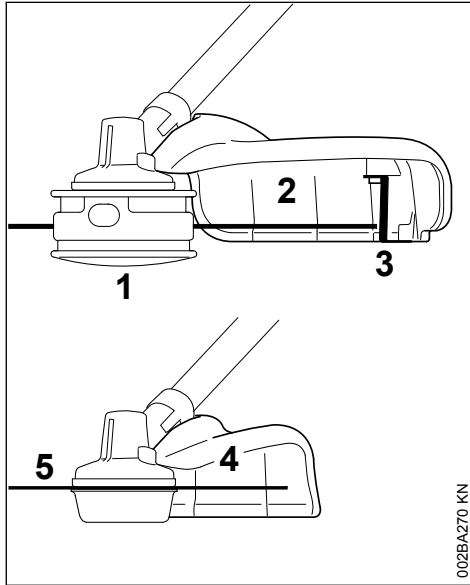
Arī pareizi lietojot, dažas motorizētās ierīces detaļas ir pakļautas normālam nodilumam, un atkarībā no lietošanas veida un ilguma, tās ir savlaicīgi jānomaina. Pie tādām pieskaitāmi arī:

- Griezējinstrumenti (visu veidu)
- Griezējinstrumentu stiprinājuma detaļas (paplāksnes, uzgriežņi, utt.)
- Griezējinstrumentu aizsargi
- Sajūgs
- Filtri (gaisa, degvielas)
- Iedarbināšanas ierīce
- Aizdedzes svece

25 Svarīgākās detaļas



- 1 Degvielas rokas sūknis
- 2 Degvielas tvertnes vāciņš
- 3 Tvertne
- 4 Palaidējtroses rokturis
- 5 Aizdedzes sveces uzgalis
- 6 Trokšņa slāpētājs
- 7 Gāzes svira
- 8 Stop taustiņš
- 9 Gāzes sviras fiksators
- 10 Divkārtšais caurules rokturis
- 11 Roktura balsts
- 12 Pārnēsāšanas cilpa
- 13 Gāzes pievada turētājs
- 14 Karburatora regulēšanas skrūves
- 15 Gaisa aizvara svira
- 16 Gaisa filtra vāks
- 17 Ierīces atbalsts

18 Cilpas rokturis**19 Loks (soļa ierobežotājs - pieejams atkarībā no valsts)****20 Kāts****21 Apvalks****# Ierīces numurs****1 Pļaušanas galva****2 Aizsargapvalks tikai zāles pļaušanas plātnēm****3 Griezējnāzis****4 Aizsargapvalks tikai zāles pļaušanas plātnēm****5 Zāles pļaušanas plātne****26 Tehniskie dati****26.1 Piedziņas mehānisms**

Viencilindra divtaktu motors

Darba tilpums:	27,2 cm ³
Cilindra diametrs:	34 mm
Virzuļa gājiens:	30 mm
Jauda saskaņā ar ISO 8893:	0,9 kW (1,2 ZS) pie 8500 1/min
Tukšgaitas apgriezību skaits:	2800 1/min
Regulatora ierobežotā griešanās frekvence (nominālā vērtība):	10000 1/min
Piedziņas vārpstas maks. apgriezību skaits (griezējinstrumenta stiprinājums):	8600 1/min

26.2 Aizdedzes sistēma

Elektroniski regulējama magnētiskā aizdedze

Aizdedzes svece (ar radio traucējumu nomāksanu): NGK CMR6H, BOSCH USR 4AC
 Elektrodu atstarpe: 0,5 mm

26.3 Degvielas sistēma

Visos stāvokļos funkcionējošs membrānas karburators ar integrētu degvielas sūkni

Degvielas tvertnes tilpums: 340 cm³ (0,34 l)

26.4 Svars

bez iepildītas degvielas, bez griezējinstrumenta un aizsarga

FS 70 C: 5,4 kg
 FS 70 RC: 4,8 kg

26.5 Skaņas un vibrāciju vērtības

Lai noteiktu skaņas spiediena un vibrāciju vērtības, vienādā mērā ir ņemts vērā gan tukšgaitas, gan nominālais maksimālais apgriezību skaits.

Citus datus par to, kā darba devējs ir izpildījis prasības, kuras ir ietvertas direktīvā par vibrācijām 2002/44/EK skatīt

www.stihl.com/vib**26.5.1 Skaņas spiediena līmenis L_{peq} saskaņā ar ISO 22868****FS 70 C**

ar pļaušanas galvu 94 dB(A)
 ar metāla instrumentu: 94 dB(A)

FS 70 RC

ar pļaušanas galvu 94 dB(A)
 ar metāla instrumentu: 94 dB(A)

26.5.2 Skaņas jaudas līmenis L_w saskaņā ar ISO 22868**FS 70 C**

ar pļaušanas galvu 108 dB(A)
 ar metāla instrumentu: 107 dB(A)

FS 70 RC

ar pļaušanas galvu 108 dB(A)
 ar metāla instrumentu: 107 dB(A)

26.5.3 Vibrācijas vērtība a_{hv,eq} saskaņā ar ISO 22867**FS 70 C**

	Kreisās puses rokturis	Labās puses rokturis
ar pļaušanas galvu	7,0 m/s ²	5,5 m/s ²
ar metāla instrumentu:	6,6 m/s ²	6,6 m/s ²

FS 70 RC

	Kreisās puses rokturis	Labās puses rokturis
ar plaušanas galvu	7,6 m/s ²	6,0 m/s ²
ar metāla instru- mentu:	6,6m/s ²	6,6 m/s ²

Skaņas spiediena līmeņa un skaņas jaudas līmeņa K-vērtība saskaņā ar Dir. 2006/42/EK = 2,0 dB(A); vibrāciju vērtību K-vērtība saskaņā ar Dir. 2006/42/EK = 2,0 m/s².

26.6 REACH

Ar REACH apzīmē EK rīkojumu par ķīmikāliju reģistrāciju, novērtējumu un sertifikāciju.

Informāciju par atbilstību REACH Regulai (EK) Nr. 1907/2006 sk

www.stihl.com/reach

26.7 Izplūdes gāzu izmešu vērtība

ES tipa atļaujas procesa laikā izmērītā CO₂ vērtība ir dota vietnes

www.stihl.com/co2

in ražojumam atbilstošajos tehniskajos datos.

Izmērītā CO₂ vērtība ir noteikta atbilstošam motoram standartizētā pārbaudes procesā laboratorijas apstākļos, un tā nesniedz izsmelošu vai precīzu garantiju par noteikta motora jaudu.

Ar lietošanas instrukcijā aprakstīto nosacījumiem atbilstīgo lietošanu un apkopi tiek izpildītas izplūdes gāzu izmešu prasības. Veicot motora izmaiņas, ekspluatācijas atļauja tiek zaudēta.

27 Norādījumi par labošanu

Šīs ierīces lietotājiem atļauts veikt tikai tādas apkopes un tīrīšanas darbus, kādi aprakstīti šajā lietošanas instrukcijā. Citi remontdarbi jāuztic specializētajam dīlerim.

STIHL iesaka tehniskās apkopes un remonta darbu izpildi uzticēt tikai STIHL dīlerim. STIHL dīleriem tiek piedāvāts regulāri piedalīties apmācībā, un viņu rīcībā tiek nodota tehniskā informācija.

Veicot remontdarbus, atļauts iebūvēt tikai STIHL apstiprinātas vai tehniskā ziņā līdzvērtīgas detaļas. Izmantojiet tikai augstas kvalitātes rezerves daļas. Citādi var notikt nelaimes gadījumi vai rasties ierīces bojājumi.

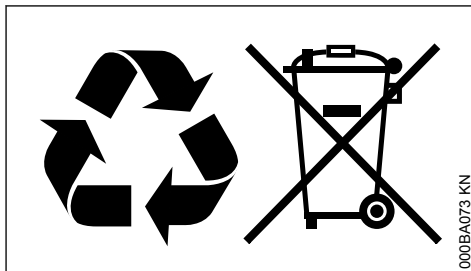
STIHL iesaka izmantot STIHL oriģinālās rezerves daļas.

STIHL oriģinālās rezerves daļas var atpazīt pēc STIHL rezerves daļu numuriem, pēc rakstu zīmes **STIHL**, kā arī pēc STIHL rezerves daļu marķējuma **SE** (uz mazām detaļām var būt attēlota tikai šī zīme).

28 Utilizācija

Informāciju par utilizēšanu var sniegt vietējā pašvaldība vai STIHL specializētais izplatītājs.

Nepareiza utilizācija var radīt veselības traucējumus un kaitējumu apkārtējai videi.



- ▶ STIHL izstrādājumus, ieskaitot iepakojumu, nogādājiet piemērotā savākšanas punktā otrreizējai pārstrādei saskaņā ar vietējiem noteikumiem.
- ▶ Neizmest sadzīves atkritumos.

29 ES atbilstības deklarācija

ANDREAS STIHL AG & Co. KG
Badstr. 115
D-71336 Waiblingen

Vācija

ar pilnu atbildību deklarē, ka

Konstruktijas veids:	Motorizkaps
Ražotāja zīmols:	STIHL
Tips:	FS 70 C
	FS 70 C-E
	FS 70 RC
	FS 70 RC-E
Sērijas numurs:	4144
Darba tilpums	27,2 cm ³

atbilst direktīvu 2011/65/ES, 2006/42/EK, 2014/30/ES un 2000/14/EK spēkā esošajiem noteikumiem un ir projektēts un konstruēts saskaņā ar šādiem standartiem ražošanas brīdī spēkā esošajā to versijā:

EN ISO 11806-1, EN 55012, EN 61000-6-1

Lai noteiktu izmērīto un garantēto skaņas jaudas līmeni, lietotas metodes, kas paredzētas direktīvas 2000/14/EK pielikumā V, piemērojot standarta ISO 10884 prasības.

Izmērītais skaņas jaudas līmenis

108 dB(A)

Garantētais skaņas jaudas līmenis

110 dB(A)

Tehnisko dokumentāciju glabā:

ANDREAS STIHL AG & Co. KG
Produktzulassung

Izgatavošanas gads un ierīces numurs ir norādīts uz ierīces.

Vaiblingenā, 25.10.2021

ANDREAS STIHL AG & Co. KG

ko pārstāv



Dr. Jürgen Hoffmann

Produktzulassung (Ražojumu reģistrācijas)
nodaļas vadītājs, regulējums**30 UKCA – Apvienotās Karalistes atbilstības deklarācija**

ANDREAS STIHL AG & Co. KG

Badstr. 115

D-71336 Waiblingen

Vācija

ar pilnu atbildību deklarē, ka

Konstrukcijas veids: Motorizkaps
Ražotāja zīmols: STIHL
Tips: FS 70 C
FS 70 C-E
FS 70 RC
FS 70 RC-ESērijas numurs: 4144
Darba tilpums: 27,2 cm³

atbilst Apvienotās Karalistes regulu "The Restriction of the Use of Certain Hazardous Substances in Electrical and Electronic Equipment Regulations 2012, Supply of Machinery (Safety) Regulations 2008, Electromagnetic Compatibility Regulations 2016" un "Noise Emission in the Environment by Equipment for use Outdoors Regulations 2001" spēkā esošajiem noteikumiem un ir projektēts un konstruēts saskaņā ar šādiem standartiem ražošanas brīdī spēkā esošajā to versijā:

EN ISO 11806-1, EN 55012, EN 61000-6-1

Lai noteiktu izmērīto un garantēto skaņas jaudas līmeni, lietotas metodes, kas paredzētas Apvienotās Karalistes regulā "Noise Emission in the Environment by Equipment for use Outdoors Regulations 2001, Schedule 8", piemērojot standarta ISO 10884 prasības.

Izmērītais skaņas jaudas līmenis

107 dB(A)

Garantētais skaņas jaudas līmenis

109 dB(A)

Tehnisko dokumentāciju glabā:

ANDREAS STIHL AG & Co. KG

Izgatavošanas gads un ierīces numurs ir norādīts uz ierīces.

Vaiblingenā, 15.07.2021.

ANDREAS STIHL AG & Co. KG

ko pārstāv



Dr. Jürgen Hoffmann

Produktzulassung (Ražojumu reģistrācijas)
nodaļas vadītājs, regulējums

www.stihl.com



0458-570-7921-E



0458-570-7921-E