

STIHL

STIHL FR 460 TC-M

Eksploatavimo instrukcija
Lietošanas instrukcija



ⓁⓉ Eksploataavimo instrukcija
1 - 43

ⓁⓋ Lietošanas instrukcija
44 - 88

Turinys

Apie šią naudojimo instrukciją	2	Svarbiausios dalys	39
Nurodymai saugumui ir darbo technika	2	Techniniai daviniai	41
Galimos pjovimo įrangos, apsauginio gaubto, rankenų, diržo kombinacijos	11	Pastabos dėl remonto darbų	42
Leidžiama naudoti primontuojama įranga	12	Antrinis panaudojimas	42
Įrenginio komplektavimas	13	ES- atitikties sertifikatas	43
Gazo troselio reguliavimas	15		
Apsauginio gaubto montavimas	15		
Pjovimo įrangos montavimas	16		
Degalai	19		
Degalų užpylimas	20		
Nešimo atrama	21		
Variklio užvedimas/išjungimas	22		
Įrenginio transportavimas	25		
Nurodymai darbui	27		
Oro filtras	28		
M-Tronic	29		
Dirbant žiemą	29		
Uždegimo žvakė	31		
Variklio darbas	32		
Reduktoriaus tepimas	32		
Lenkto veleno tepimas	32		
Įrenginio saugojimas	33		
Metalinės pjovimo įrangos aštrinimas	34		
"Pjovimo galvą" prižiūrėti	34		
Techninė priežiūra ir remontas	36		
Kaip sumažinti įrenginio dėvėjimąsi ir išvengti gedimų	38		

Gerbiamos pirkėjos ir pirkėjai,

dėkoju, kad Jūs pasirinkote kokybišką firmos STIHL gaminį.

Šis gaminys buvo pagamintas, taikant modernius technologinius metodus ir kokybę garantuojančias priemones. Mes stengėmės padaryti viską, kad Jūs būtumėt patenkinti šiuo įrenginiu ir galėtumėt be problemų juo dirbti.

Jeigu turėtumėt klausimų apie šį įrenginį, kreipkitės į savo prekybinį atstovą arba į mūsų įmonės realizavimo skyrių.

Jūsų



Dr. Nikolas Stihl

STIHL

Ši naudojimo instrukcijos autorinės teisės yra saugomos. Visos teisės saugomos, ypač dauginimo, vertimo ir apdoravimo su elektroninėmis sistemomis teisės.

Apie šią naudojimo instrukciją

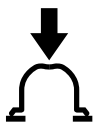
Simboliai

Visų simbolių, kurie yra ant įrenginio, reikšmės yra paaiškintos šioje naudojimo instrukcijoje.

Priklausomai nuo įrenginio ir komplektacijos, ant įrenginio gali būti pavaizduoti sekantys simboliai.



Degalų rezervuaras; kuro mišinys iš benzino ir variklinės alyvos



Rankinį degalų siurbliuką paspausti



Įsiurbimo angos: Vasaros režimas



Siurbimo angos: Žiemos režimas

Atžymos tekste



ISPEJIMAS

Perspėjimas apie nelaimingų atsitikimų pavojų asmenims, taip pat galimus nuostolius.



PRANESIMAS

Perspėjimas apie įrenginio arba jo atskirų dalių pažeidimus.

Techniniai pakeitimai

STIHL nuolat tobulina visus įrenginius, todėl mes pasilieiname teisę į komplektacijos, techninius ir išorinius jų pakeitimus.

Todėl pretenzijos, remiantis šios instrukcijos techniniais duomenimis ir iliustracijomis, nepriimamos.

Nurodymai saugumui ir darbo technika



Būtina imtis ypatingų saugos priemonių dirbant su šiuo varikliniu įrenginiu, nes veikianti pjovimo įranga sukasi labai greitai.



Naudojimo instrukciją atidžiai perskaityti prieš pirmą įrenginio naudojimą ir saugoti ją vėlesniam panaudojimui. Naudojimo instrukcijos nurodymų nesilaikymas gali būti pavojingas gyvybei.

Laikytis atitinkamų šalies institucijų saugumo nurodymų, pvz. profesinių sąjungų, socialinių kasų, darbo apsaugos ir kt.

Pirmą kartą dirbantiems su įrenginiu: pasikonsultuoti su pardavėju ar kitu specialistu, kaip juo saugiai naudotis ar išklaustyti mokymo kursą.

Nepilnamečiams draudžiama dirbti su įrenginiu – išskyrus jaunuolius virš 16 metų, kurie apmokomi prižiūrint suaugusiems.

Vaikai, gyvūnai ir pašaliniai asmenys turi stovėti saugiu atstumu.

Jeigu įrenginys nenaudojamas, jį pastatyti taip, kad jis niekam nekliudytų. Motorinį įrenginį apsaugoti nuo neteisėto panaudojimo.

Naudotojas yra atsakingas dėl nelaimingų atsitikimų ir pavojų, gresiančių pašaliniams asmenims arba jų nuosavybei.

Motorinį įrenginį galima perduoti ar išnuomoti tik tiems asmenims, kurie yra susipažinę su jo konstrukcija ir moka jį valdyti – visada kartu perduoti ir naudojimo instrukciją.

Motorinių įrenginių, sukeliančių triukšmą, naudojimas gali būti ribojamas šalies ar vietinių institucijų nurodymais.

Dirbantysis su motoriniu įrenginiu, turi būti pailsėjęs, sveikas ir geros fizinės būklės.

Kas dėl sveikatos būklės negali dirbti sunkių darbų, turi pasitarti su gydytoju, ar jis galės dirbti su motoriniu įrenginiu.

Tik nešiojantiems širdies stimuliatorių: šio įrenginio uždegimo sistema sukuria labai mažą elektromagnetinį lauką. Todėl gali atsirasti neigiamas poveikis kai kurių tipų širdies stimuliatoriams. Norint išvengti sveikatos sutrikimo rizikos, STIHL rekomenduoja pasitarti su gydančiu gydytoju ar širdies stimuliatoriaus gamintoju.

Draudžiama dirbti įrenginiu, išgėrus alkoholio ar vartojant vaistus, galinčius sutrikdyti reakciją bei orientaciją.

Motorinis įrenginys – priklausomai nuo priskirtos pjovimo įrangos – gali būti naudojamas tik žolės pjovimui bei laukinės augmenijos, krūmynų, mažų medelių ar pan. pjovimui.

Draudžiama naudoti motorinį įrenginį kitiems tikslams – **nelaimingo atsitikimo pavojus!**

Darbai naudoti tik tą pjovimo įrangą ir priedus, kuriuos gamina ir tiekia firma STIHL arba jie rekomenduojami šiam įrenginiui arba techniškai tas pačias dalis. Kilus klausimams, kreiptis į specializuotą pardavėją. Naudoti tik

kokybiškus darbo įrankius ar priedus. Priešingu atveju gali kilti nelaimingo atsitikimo pavojus ar atsirasti gedimai motoriniame įrenginyje.

STIHL rekomenduoja naudoti STIHL originalius įrankius ir priedus. Jie savo savybėmis optimaliai pritaikyti gaminiui ir naudotojo reikalavimams.

Motorinio įrenginio apsauga negali apsaugoti naudotojo nuo visų daiktų (akmenų, stiklo, vielos ir t.t.), kuriuos pakelia pjovimo įranga. Šie daiktai gali įką nors atsimušti ir kliudyti dirbantįjį.

Nedarykite jokių pakeitimų įrenginyje, nes iškils pavojus jūsų saugumui. Asmenims, turintiems materialinių nuostolių, naudojant nestandartinę įrangą, firma STIHL nesuteikia jokių garantijų.

Įrenginio valymui nenaudoti aukšto slėgio plovimo įrenginių. Stipri vandens srovė gali pažeisti įrenginio dalis.

Drabužiai ir įranga

Dėvėti atitinkamus drabužius ir naudoti reikalingą įrangą.



Rūbai turi būti naudojami pagal paskirtį ir netrukdyti dirbant. Priglundęs rūbas – kombinezonas, jokių būdu ne darbinis apsiaustas.

Nedėvėti drabužių, kurie gali įsipainioti tarp medžių, krūmų arba besisukančių įrenginio dalių. Taip pat jokių šalikų, kaklaraiščių ir papuošalų. Ilgus plaukus reikia surišti ir apsaugoti (skarele, kepure, šalmu ar pan.).



Apsauginiai auliniai batai su grublėtais, neslidžiais padais ir plienine pirštų apsauga.

Tik dirbant su "pjovimo galva" galima avėti tvirtus batus su grublėtais, neslidžiais padais.

! ISPEJIMAS



Kad sumažinti akių sužeidimo pavojų dėvėti priglundusius apsauginius akinius atitinkančius normą EN 166. Atkreipti dėmesį į teisingą akinių padėtį.

Naudoti apsaugą veidui ir sekti, kad ji būtų teisingai uždėta. Apsauga veidui nėra pakankama apsauga akims.

Naudoti "asmenines" klausos apsaugos priemones – pvz. apsauginius kamštelius.

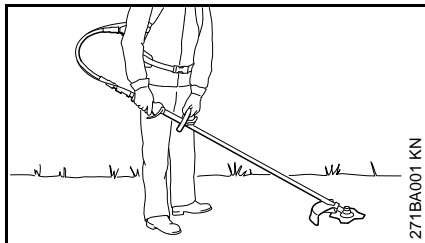
Apsauginį šalną dėvėti, atliekant retinimo darbus, aukštuose krūmuose ir esant pavojui dėl krentančių daiktų.



Mūvėti tvirtas darbinės pirštines iš atsparios medžiagos (pvz., odos).

STIHL siūlo platų individualių saugos priemonių asortimentą.

Motorinio įrenginio transportavimas



Transportuojant tolimesniu atstumu (daugiau nei 50 m) išjungti variklį.

Variklinį įrenginį nešti tik darbinėje padėtyje: variklinis įrenginys ant nugaros, kairioji ranka – ant kilpinės rankenos, dešinioji ranka – ant valdymo rankenos (taip pat ir kairiarankiams), pjovimo įranga nuleista prie žemės.

Metalinę pjovimo įrangą apsaugoti nuo prisilietimo transportavimo apsauga, net ir pernešant trumpais atstumais – žiūrėti skyriuje "Įrenginio transportavimas"



Neliesti įkaitusio įrenginio detalių ir reduktoriaus – **pavojus nusideginti!**

Autotransporto priemonėse: įrenginį pritvirtinti taip, kad jis neapvirštų, nebūtų pažeistas ir neišbėgtų degalai.

Degalų pylimas



Benzinas užsidega labai greitai - laikytis saugaus atstumo nuo atviros ugnies – nepalieti degalų – nerūkyti.

Prieš pilant degalus variklį išjungti.

Neužpildinėti degalų, kol variklis yra įkaitęs – degalai gali ištekėti – **gaisro pavojus!**

- Įrenginį saugiai pastatyti atrama ant žemės, degalų rezervuaro kamštis turi būti atokiai nuo nugaros paminkštinimo, žiūrėti "Degalų užpylimas".

Degalų rezervuaro kamštį atidaryti atsargiai, lėtai sumažinant susikaupusį vidinį slėgį, kad neišsipiltų degalai.

Degalus pilti tik gerai vėdinamoje patalpoje. Jeigu degalai pasiliejo, motorinį įrenginį tuojau pat nuvalyti – saugotis, kad degalų nepatektų ant rūbų, priešingu atveju tuojau pat pakeisti.

Motoriniai įrenginiai gali būti su skirtingų modifikacijų degalų rezervuaro kamščiais.



Įpylus degalų, degalų bako kamštį užsukti kiek galima stipriau.

Taip sumažinamas rizikos laipsnis, kad varikliui dirbant, kamštis dėl variklio vibracijos atsitsuks ir degalai ištekės.

Atkreipti dėmesį į nesandarumus – jeigu degalai pasiliejo, variklio jungti negalima – **pavojingi gyvybei nudegimai!**

Prieš užvedimą

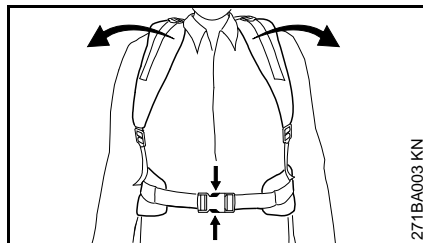
Patikrinti motorinio įrenginio nepriekaištingą būklę – naudojimo instrukcijos atitinkamas skyrius:

- Patikrinti kuro sistemos sandarumą, ypač matomų dalių, kaip pvz. kuro bako kamštis, žarnelių sujungimai, kuro siurbliukas (tik motoriniams įrenginiams su rankiniu kuro siurbliuku). Esant nesandarumams arba pažeidimams, variklio nejungti – **gaisro pavojus!** Prieš naudojant įrenginį duoti suremontuoti prekybos atstovui
- pjovimo įrangos, apsaugos, rankenų ir diržo kombinacija turi būti teisinga ir visos dalys turi būti sumontuotos nepriekaištingai.
- išjungiklis/kombi jungiklis turi lengvai judėti
- užvedimo rankenėlė, apsauginis akceleratoriaus klavišas ir akceleratoriaus rankenėlė turi judėti laisvai – akceleratoriaus rankenėlė turi būti grįžti į laisvos eigos padėtį Iš padėties ▲ oro sklendės valdymo svirtelė turi vienu metu paspaudus apsauginį akceleratoriaus klavišą ir gazo rankenėlę grįžti į darbinę padėtį I
- Patikrinti uždegimo laidų jungimo vietas – jei jie laisvi, gali atsirasti kibirkštys, kurios gali uždegti ištekantį degalų-oro mišinį – **gaisro pavojus!**

- Pjovimo įranga arba primontuojama įranga: teisingas montavimas, tvirta padėtis ir nepriekaištinga būklė
- Patikrinti apsauginę įrangą (pvz. darbinės įrangos apsauginį gaubtą, darbinę lėkštelę) ar nėra pažeidimų bei sudilimo. Pažeistas dalis pakeisti naujomis. Nenaudoti įrenginio su pažeistu apsauginiu gaubtu arba sudilusia darbine lėkšte (jeigu užrašas ir rodyklės neįskaitomi)
- nekeisti jokių valdymo ir saugumą užtikrinančių įrenginių
- Rankenos turi būti švarios ir sausos, nesuteptos tepalais ar purvu – svarbu saugiam motorinio įrenginio valdymui
- Diržus ir uždara rankeną susireguliuoti pagal savo ūgį, žiūrėti "Diržų užsidėjimas".
- Patikrinti nešimo sistemos ir diržų būklę – esant pažeidimams ar sudilimui, pakeisti

Motorinis įrenginys gali būti eksploatuojamas tik nepriekaištingos būklės – **nelaimingo atsitikimo pavojus!**

Nenumatytam atvejui: pasimokykite greitai atsegti klubų diržo užsagą, atlaisvinti pečių diržus ir nusiimti įrenginį nuo nugaros. Pratybų metu nemesti įrenginio ant žemės, kad išvengtų pažeidimų.



Variklio užvedimas

Nutolus mažiausiai 3 metrus nuo degalų užpylimo vietos – tik ne uždaroje patalpoje.

Variklį pasidėti ant lygaus pagrindo, atkreipti dėmesį į tvirtą ir saugią stovėseną, motorinį įrenginį tvirtai laikyti – darbo ar pjovimo įranga neturi liesti jokių daiktų ar žemės paviršiaus, nes ji gali pradėti judėti užvedimo metu. Būtinai laikytis nurodymų, esančių "Variklio užvedimas / išjungimas".

Motorinį įrenginį aptarnauja tik vienas asmuo – 15 m spinduliu neturi būti pašalinių asmenų – taip pat ir užvedimo metu – dėl nusviestų daiktų – **pavojus susižeisti!**



Vengti kontakto su pjovimo įranga – **pavojus susižeisti!**

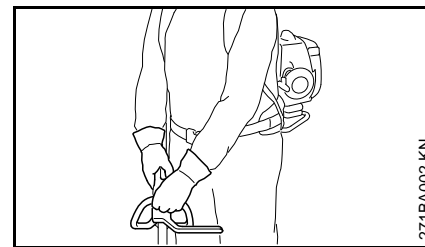
Variklio neužvedinėti už starterio virvutės – užvedinėti taip, kaip aprašyta naudojimo instrukcijoje.



Pjovimo įranga dar kurį laiką sukasi, paleidus akceleratoriaus klavišą – **įsibėgėjimo efektas!**

Pasirūpinti, kad lengvai užsiliepsnojančios medžiagos (pvz., medžių skiedros, medžių žievė, sausa žolė, degalai) būtų atokiai nuo karšto išmetamųjų dujų srauto ir įkaitusio duslintuvo paviršiaus – **gaisro pavojus!**

Įrenginio laikymas ir valdymas



Visada pasirūpinti tvirta ir saugia stovėseną.

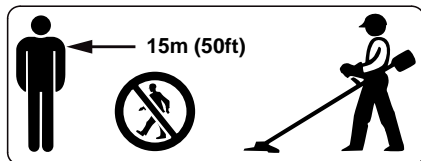
Motorinis įrenginys nešamas ant nugaros – motorinį įrenginį tik tada užsidėti ant nugaros, kai pjovimo įranga po užvedimo nejuda – **nelaimingo atsitikimo pavojus!**

Kotą visuomet tvirtai laikyti abiejomis rankomis – dešinė ranka ant valdymo rankenos, kairė ant uždaros rankenos – kotą visada laikyti kūno dešinėje – taip pat ir kairiarankiams.

Darbo metu

Visada pasirūpinti tvirta ir saugia stovėseną.

Gresiant pavojui arba nelaimingo atsitikimo atveju, variklį tuoj pat išjungti – išjungiklis /kombi rankenėlė pastumiami kryptimi 0.



15 m spinduliu neturi būti jokių kitų asmenų – nusviesti daiktai kelia **sužalojimo pavojų!** Tokio paties atstumo reikia laikytis ir iki daiktų (automobilių, langų stiklų) – **galite sugadinti daiktus!**

Atkreipti dėmesį į nepriekaištingą laisvos eigos darbą, pjovimo įranga po akceleratoriaus rankenėlės paleidimo neturi suksti. Reguliariai tikrinti laisvos eigos darbą, jei reikia pakoreguoti. Jeigu pjovimo įranga laisvos eigos metu vis tiek sukasi, dėl remonto kreiptis į prekybos atstovą. STIHL rekomenduoja STIHL specializuotos prekybos atstovą.

Atsargiai – esant slidumui, drėgmei, snigui, ant šlaitų, nelygiose vietose – **galite paslysti!**

Atkreipti dėmesį į kliūtis: Kelmai, šaknys – **pavojus užkliūti!**

Niekada nedirbti stovint ant kopėčių arba medyje.

Niekada nepjauti viena ranka.

Nepamirškite, kad darbo metu, dėvint klausos apsaugos priemonės, turite būti ypač atidūs – kadangi galite neišgirsti triukšmo (šauksmų, pavojaus signalų ar kt.), pranešančių apie pavojų.

Laiku daryti pertraukas, kad išvengtų nuovargio ir išsekimo – **nelaimingo atsitikimo pavojus!**

Dirbti ramiai ir apgalvotai – tik esant geram apšvietimui ir matomumui. Dirbti apdairiai, nesukelti pavojaus kitiems.



Varikliui pradėjus veikti, variklinis įrenginys išmeta nuodingų išmetamųjų dujų. Šios dujos yra bekvapės ir nematomos ir savo sudėtyje turi nesudegusių angliavandenilių bei benzolo. Niekuomet nedirbti su motoriniu įrenginiu uždarose ar blogai vėdinamose patalpose – tai liečia ir įrenginius su katalizatoriumi.

Dirbant grioviuose, šachtose arba siaurose vietose, pasirūpinti pakankama oro ventilacija – pavojus gyvybei dėl apsinuodijimo! **Apsinuodijimo pavojus!**

Atsiradus negerumui, galvos skausmams, regėjimo sutrikimams (pvz. mažesnis regėjimo laukas), klausos sutrikimams, pykinimui, sumažėjus koncentracijai, tuoj pat nutraukti darbą – šie simptomai gali būti sukelti per didelės išmetamųjų nuodingų dujų koncentracijos – **nelaimingo atsitikimo pavojus!**

Su motoriniu įrenginiu dirbti sukelti kiek įmanoma mažesnę triukšmą ir išmetant į aplinką mažiau dujų – nelaikyti veikiančio variklio be reikalo, gazuoti tik darbo metu.

Nerūkyti, dirbant motoriniu įrenginiu ir netoli jo – **gaisro pavojus!** Maitinimo sistemoje gali būti lengvai užsidegantis benzino garų nuotėkis.

Darbo metu susidariusios dulkės, tvaikas ir dūmai gali pakenkti sveikatai. Jei daug dulkių arba dūmų, nešikite kvėpavimo takų apsaugą.

Jeigu motorinis įrenginys buvo neteisingai naudojamas (pvz. prispaustas, paveiktas smūgio ar kt.), prieš tęsiant darbą, užtikrinti jo nepriekaištingą būklę – žiūrėti "Prieš darbą".

Atkreipti ypatingą dėmesį į kuro padavimo sistemos sandarumą ir saugos įrangos funkcionavimą. Jokiū būdu nedirbti su motoriniais įrenginiais, kurie nėra nepriekaištingos būklės. Suabejojus kreiptis į specialistą.

Nedirbti, kai valdymo rankenėlė yra šalto variklio užvedimo padėtyje – alkūninio veleno sūkių skaičius šioje padėtyje negali būti keičiamas.



Niekada nedirbti be apsauginio gaubto, skirto tam įrenginiui ir pjovimo įrangai – dėl nusviestų daiktų **pavojus susižeisti!**



Patikrinti vietovę: gali būti nusviesti kieti daiktai, pvz., akmenys, metalinės dalys ir pan. – **sužalojimo pavojus!** – ir gali pažeisti pjovimo įrangą ir taip pat daiktus (pvz. stovinčius automobilius, langų stiklus) (nuosavybės pakenkimas).

Ypač atsargiai dirbti vietovėse su ribotu matomumu.

Pjaunant aukštuose krūmynuose, po krūmais ir gyvatvore: darbinis aukštis dirbant su pjovimo įrankiu min. 15 cm, kad nekiltų grėsmė gyvūnams.

Prieš paliekant įrenginį: Išjungti variklį.

Reguliariai tikrinti pjovimo įrangos būklę, trumpais intervalais, o esant juntamiems pakitimams, tuojau pat:

- Variklį išjungti, įrenginį tvirtai laikyti, palaukti, kol pjovimo įranga sustos
- Patikrinti jos būklę ir pritvirtinimą, atkreipti dėmesį į įtrūkimus
- Atkreipti dėmesį į aštrumą
- pažeistą pjovimo įrangą tuojau pat pakeisti, taip pat ir esant plauko storio įtrūkimams

Reguliariai valyti nuo pjovimo įrangos žolę ir šakeles – pašalinti susidariusius kamščius pjovimo įrangos ir apsauginio gaubto srityje.

Keičiant pjovimo įrangą, variklį išjungti – **pavojus susižeisti!**



Reduktorius darbo metu įkaista. Reduktoriaus korpuso neliesi – **pavojus nusideginti!**

Naudojant "pjovimo galvas"

Pjovimo įrangos apsauginį gaubtą papildyti naudojimo instrukcijoje nurodytomis dalimis.

Naudoti apsauginį gaubtą tik su pagal nurodymus sumontuotu peiliu, kad valas būtų nupjaunamas atitinkamu ilgiu.

Reguliuojant pjovimo valo ilgį rankiniu būdu nustatomose "pjovimo galvose", būtina išjungti variklį – **pavojus susižeisti!**

Neteisingai naudojamas per ilgą pjovimo valas sumažina variklio darbinį sūkių skaičių. Tai veda dėl pastovaus sankabos slydimo prie variklio perkaitymo ir svarbių funkcinių detalių (pvz. sankabos, korpuso iš plastmasės dalių) gedimų – pvz. dėl besisukančios pjovimo įrangos laisvos eigos metu – **pavojus susižeisti!**

Naudojant metalinę pjovimo įrangą

STIHL rekomenduoja naudoti originalius STIHL metalinius pjovimo diskelius. Jie savo savybėmis optimaliai pritaikyti įrenginiui ir naudotojo reikalavimams.

Metalinė pjovimo įranga sukasi labai greitai. Tuo metu atsiranda jėgos, kurios veikia įrenginį, pačią pjovimo įrangą ir pjaunamas medžiagas.

Metalinę pjovimo įrangą reikia aštrinti reguliariai pagal nurodymus.

Nevienodai paaštrinta metalinė pjovimo įranga sukelia disbalansą, kuris labai apkrauna įrenginį – **gali sulūžti!**

Atšipę arba neteisingai paaštrinti ašmenys gali sąlygoti per didelį metalinės pjovimo įrangos apkrovimą – dėl įtrūkusių arba nulūžusių dalių **pavojus susižeisti!**

Metalinę pjovimo įrangą tikrinti kiekvieną kartą palietus kietus daiktus (pvz. akmenis, uolienas, metalines dalis) (pvz. dėl įtrūkimų ir formos pasikeitimų). Užvartas ir kitas matomas medžiagos sankaupas reikia pašalinti

(geriausiai su dilde), kadangi jos darbo metu gali atplyšti ir būti nusviestos į šalį – **pavojus susižeisti!**

Jei besisukanti pjovimo įranga pasieks akmenį ar kitą kietą daiktą, gali pradėti kibirkščiuoti ir taip uždegti tam tikromis aplinkybėmis lengvai užsidegančias medžiagas. Sausi augalai ir krūmynai lengvai dega, ypač karšto ir sauso oro sąlygomis. Jei kyla gaisro pavojus, nenaudoti motorinio pjūklo arti lengvai užsidegančių medžiagų, sausų augalų ir krūmynų. Būtina paklausti kompetentingos girininkų tarnybos, ar galimas gaisro pavojus.

Nedirbti su pažeista arba įtrūkusia pjovimo įranga ir jos netaisyti – suvirinti ar tiesinti – gali pasikeisti forma (disbalansas).

Dalelės ar atlūžę gabalai gali atsilaisvinti ir dideliu greičiu užkliudyti aptarnaujantįjį arba pašalinius asmenis – **sunkūs sužeidimai!**

Siekiant sumažinti minėtus, darbo su metaliniu pjovimo įrankiu metu pasitaikančius pavojus negalima joki būdu naudoti per didelio skersmens metalinio pjovimo įrankio. Jis negali būti per sunkus. Jis turi būti pagamintas iš pakankamai kokybiškų žaliavų ir būti tinkamos geometrijos (formos, storio).

Ne STIHL pagaminta metalinė pjovimo įranga turi būti ne sunkesnė, ne storesnė, ne kitokios formos ir ne didesnio skersmens, nei didžiausia šiam varikliniam įrenginiui leidžiama naudoti STIHL metalinė pjovimo įranga – **sužalojimo pavojus!**

Vibracija

Ilgalaikis darbas motoriniu įrenginiu gali iššaukti vibracijos sukeltus kraujo apytakos rankose sutrikimus ("Baltų pirštų liga").

Nustatyti visiems vienodai trunkančią darbo trukmę negalima, nes tai priklauso nuo daugelio faktorių.

Darbo laiką prailgina:

- apsauga rankoms (šiltos pirštinės)
- pertraukos

Darbo laiką sutrumpina:

- bloga asmeninė dirbančiojo kraujo apytaka (simptomai: dažnai šalti pirštai, tirpimas)
- žema oro temperatūra
- didelė rankenų suėmimo jėga (stiprus suspaudimas taip pat sutrikdo kraujo apytaką)

Ilgai naudojant motorinį įrenginį ir pasikartojus atitinkamiems požymiams (pirštų tirpimui), reikėtų kreiptis į gydytoją dėl medicininės apžiūros.

Techninė priežiūra ir remontas

Reguliariai atlikti techninės priežiūros darbus. Atlikti tik tuos priežiūros ir remonto darbus, kurie aprašyti naudojimo instrukcijoje. Visus kitus darbus pavesti atlikti prekybos atstovui.

STIHL rekomenduoja techninės priežiūros ir remonto darbus pavesti atlikti tik specializuotam STIHL prekybos atstovui. STIHL specializuoti pardavėjai reguliariai apmokomi ir gauna techninę informaciją.

Naudoti tik kokybiškas atsargines detales. Priešingu atveju gali kilti nelaimingo atsitikimo pavojus ar atsirasti gedimai įrenginyje. Kilus klausimams, kreiptis į specializuotą pardavėją.

STIHL rekomenduoja naudoti tik STIHL originalias atsargines detales. Jie savo savybėmis optimaliai pritaikyti įrenginiui ir naudotojo reikalavimams.

Visada taisant, atliekant priežiūros ir valymo darbus, **išjungti variklį ir nuimti uždegimo žvakės laidą – pavojus susižeisti** dėl netikėto variklio įsijungimo! – Išimtis: karbiuratoriaus ir laisvos eigos reguliavimas.

Neužvedinėti variklio su užvedimo virvute, kai nuimtas uždegimo žvakės laidas arba išsukta žvakė – **gaisro pavojus** dėl kibirkščių susidarymo cilindro išorėje!

Motorinio įrenginio netaisyti ir nelaikyti arti atviros ugnies – dėl degalų galimas **gaisro pavojus!**

Reguliariai tikrinti degalų rezervuaro kamščio sandarumą.

Naudoti tik nepriekaištingos būklės STIHL rekomenduojamas uždegimo žvakės – žiūrėti "Techniniai daviniai".

Patikrinti uždegimo laidą (nepriekaištinga izoliacija, tvirtas pajungimas).

Patikrinti nepriekaištingą duslintuvo būklę.

Niekada nedirbti su pažeistu duslintuvu arba be jo – **gaisro pavojus!** – **galimi klausos pažeidimai!**

Neliesi karšto duslintuvo – **nudegimo pavojus!**

Antivibracinių elementų būklė įtakoja vibraciją – reguliariai tikrinti antivibracinius elementus.

Simboliai ant apsauginių gaubtų

Rodyklė ant apsauginio gaubto parodo pjovimo įrangos sukimosi kryptį.

Kai kurie sekantys simboliai yra ant išorinės apsauginio gaubto pusės ir nurodo kokią pjovimo įrangos/ apsauginio gaubto kombinaciją galima naudoti.



Apsauginio gaubto nenaudoti su "pjovimo galvomis".



Apsauginio gaubto nenaudoti su "pjovimo galvomis".



Apsauginį gaubtą galima naudoti kartu su žolės pjovimo peiliais.



Apsauginio gaubto negalima naudoti kartu su žolės pjovimo peiliais.



Apsauginį gaubtą galima naudoti su brūzgynų peiliu.



Apsauginio gaubto negalima naudoti su brūzgnų peiliu.

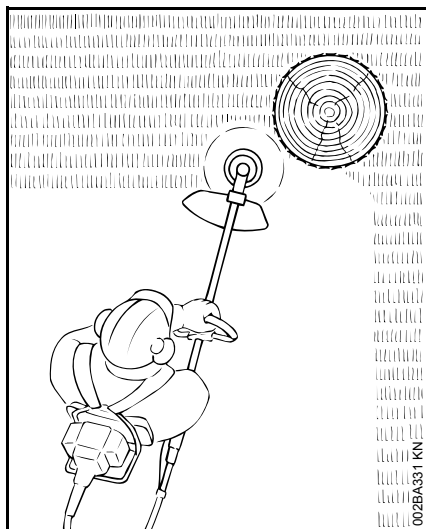


Apsauginio gaubto nenaudoti su smulkinimo peiliais.



Apsauginio gaubto negalima naudoti su pjovimo diskeliais.

"Pjovimo galva" su valu



"Minkštam pjūviui" –švariam nelygių pakraščių apie medžius, tvorų stulpus apipjovimui – kuo mažiau pažeidžiant medžių žievę.

"Pjovimo galvos" komplektacijoje yra lydraštis. Pjovimo valą ant "pjovimo galvos" vynioti tik pagal nurodymus lydraštyje.



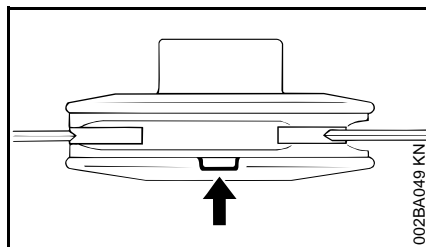
ISPEJIMAS

Pjovimo valo negalima pakeisti metaline viela ar lyneliu – **pavojus susižeisti!**

"Pjovimo galva" su plastmasiniais peiliais – STIHL PolyCut

Žolės neaptvertuose pievų pakraščiuose (be tvorų, medžių ir panašių kliūčių) pjovimui.

Atkreipti dėmesį į atžymas, rodančias apie nusidėvėjimą!



"Pjovimo galvą" PolyCut drauziama naudoti, jei viena iš atžymų nulūžusi (rodyklė): "pjovimo galvos" nenaudoti ir pakeisti nauja! **pavojus susižeisti** dėl nulūžusių įrangos dalių!

Būtinai laikytis nurodymų "pjovimo galvos" PolyCut priežiūrai!

Vietoj plastmasinių peilių ant "pjovimo galvos" PolyCut taip pat uždėti pjovimo valą.

"Pjovimo galvos" komplektacijoje yra lydraštis. Ant "pjovimo galvos" galima dėti plastmasinius peilius ar pjovimo valą tik tokius, kokie nurodyti lydraščiuose.



ISPEJIMAS

Vietoj pjovimo valo nenaudoti metalinės vielos ar lynelio – **pavojus susižeisti!**

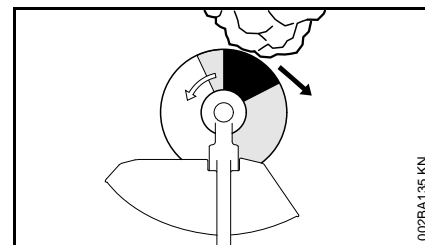
Atatranks pavojus, pjaunant metaline pjovimo įranga



ISPEJIMAS

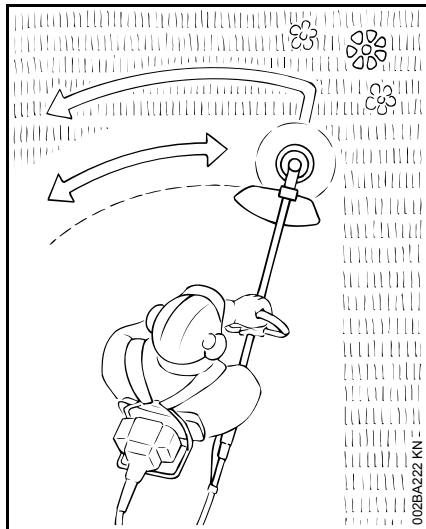


Naudojant darbui metalinę pjovimo įrangą, iškyla atatranks pavojus, įrankiui atsitrenkus į kietą kliūtį (medžio kamieną, šaką, kelmą, akmenį ar pan.). Įrenginys atmetamas atgal – prieš pjovimo įrangos sukimosi kryptį.



Ypatingai pavojinga atatranka yra tada, kai pjovimo įranga atsitrenkia į kliūtį juodai pažymėta dalimi.

Žolės pjovimo diskelis



Tik žolei ir piktžolėms – įrenginiu dirbama dalgio principu.

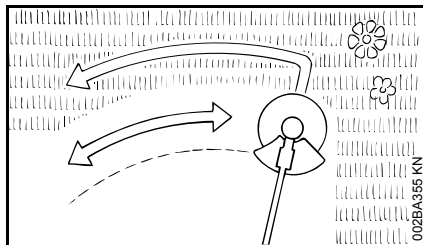
! ISPEJIMAS

Neteisingai eksploatuojant galima pažeisti žolės pjovimo diskelį – dėl nusviestų dalių **pavojus susižeisti!**

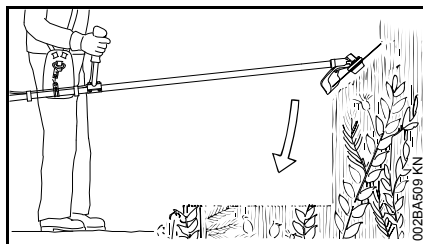
Matomai atšipusį diskelį aštrinti kaip nurodyta instrukcijoje.

Brūzgynų peilis

Susiraižgiusios žolės pjovimui, sulaukėjusios augmenijos ir krūmų pašalinimui bei jaunuolynų maks. 2 cm skersmens retinimui – nepjauti storesnių medžių – **nelaimingų atsitikimo pavojus!**



Pjaunant žolę ir retinant jaunuolynus, įrenginį vesti kuo arčiau žemės paviršiaus kaip dalgį.



Pjaunant sulaukėjusią augmeniją ir krūmus, trišakį peilį "nardinti" į augalus iš viršaus – pjaunama medžiaga susmulkinama – pjovimo įrankį nelaikyti aukščiau klubų.

Dirbant šia technika, reikia būti labai atsargiam. Kuo didesnis pjovimo įrangos atstumas nuo žemės, tuo didesnė rizika, kad nupjautos dalelės bus nusviestos į šalį – **pavojus susižeisti!**

Dėmesio! Neteisingai naudojant brūzgynų pjovimo peilį, jį galima pažeisti – atitrūkę dalys sukelia **pavojų susižeisti!**

Norint išvengti nelaimingų atsitikimų, būtina atkreipti dėmesį:

- vengti kontakto su akmenimis, metaliniais daiktais ar panašiais daiktais
- nepjauti medelių arba krūmų didesnio nei 2 cm skersmens – pjauti didesniams skersmeniui naudoti pjovimo diskelį
- reguliariai tikrinti ar brūzgynų peilis nepažeistas – nenaudoti darbui pažeisto brūzgynų peilio
- brūzgynų peilį reguliariai pagal nurodymus aštrinti (esant matomam atšipimui) brūzgynų peilį – esant būtinumui – išbalansuoti (pas specializuotą pardavėją)

Galimos pjovimo įrangos, apsauginio gaubto, rankenų, diržo kombinacijos

Pjovimo įranga	Apsauginis gaubtas	Rankena

0000-GXX-0274-A4

Galimi komplektavimo variantai

Priklausomai nuo naudojamos pjovimo įrangos, siūlome pasirinkti teisingą komplektavimo variantą iš lentelės!

ISPEJIMAS

Saugumo sumetimais gali būti komplektuojami tik lentelėje esančių pjovimo įrankių, apsauginių gaubtų, rankenų ir diržų modelių variantai. Kitos kombinacijos draudžiamos – **nelaimingo atsitikimo pavojus!**

Pjovimo įranga

"Pjovimo galvos"

- 1 STIHL SuperCut 20-2
- 2 STIHL AutoCut 25-2
- 3 STIHL AutoCut C 25-2
- 4 STIHL AutoCut C 26-2
- 5 STIHL AutoCut 30-2

- 6 STIHL AutoCut 36-2
- 7 STIHL TrimCut 31-2
- 8 STIHL DuroCut 20-2
- 9 STIHL PolyCut 20-3

Metalinė pjovimo įranga

- 10 Žolės pjovimo peilis 230-2 (Ø 230 mm)
- 11 Žolės pjovimo peilis 260-2 (Ø 260 mm)
- 12 Žolės pjovimo peilis 230-4 (Ø 230 mm)
- 13 Žolės pjovimo peilis 230-8 (Ø 230 mm)
- 14 Žolės pjovimo peilis 250-40 Special (Ø 250 mm)
- 15 Brūzgynų peilis 250-3 (Ø 250 mm)

ISPEJIMAS

Žolės pjovimo peiliai, brūzgynų peiliai ir pjovimo diskeliai pagaminti ne iš metalo negali būti naudojami.

Apsauginiai gaubtai

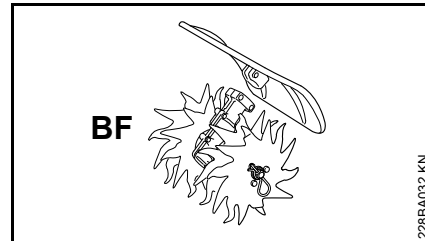
- 16 Apsauga "pjovimo galvoms"
- 17 Apsauginis gaubtas **su**
- 18 Apsauginės juostos ir peiliai visoms "pjovimo galvoms"
- 19 Apsauginis gaubtas **be** apsauginės juostelės ir peilio visai metalinei žolės pjovimo įrangai ir brūzgynų peiliui

Rankena

- 20 Uždara rankena (leidžiama ne visose šalyse)
- 21 Uždara rankena **su**
- 22 Laikiklis (Žingsnio ribotuvas)

Leidžiama naudoti primontuojama įranga

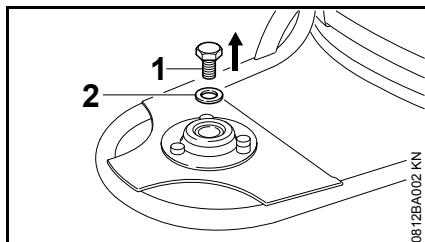
Ši STIHL primontuojama įranga gali būti montuojama prie bazinio įrenginio:



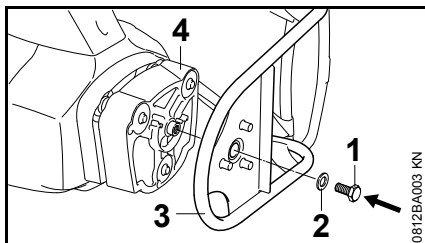
Primontuojama įranga	Panaudojimas
BF	Dirvos freza

Įrenginio komplektavimas

Nešimo atramos uždėjimas

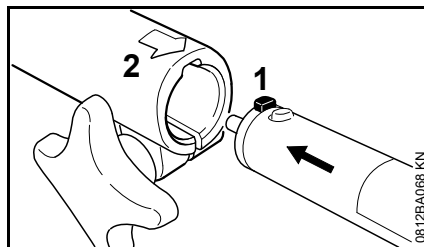


- Nuimti transportavimo apsaugą (lipnią juostą)
- Iš nešiojimo rėmo išimti varžtą (1) M10x20 ir poveržlę (2).

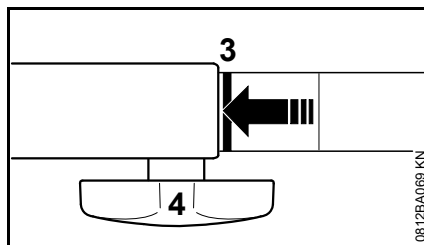


- Nešiojimo rėmą (3) varžtu (1) ir poveržle (2) pritvirtinti prie variklio bloko (4) – varžtas su šešiabriaune galvute SW 17, užveržimo momentas 20 Nm (177 lbf. in.)

Kotą primontuoti



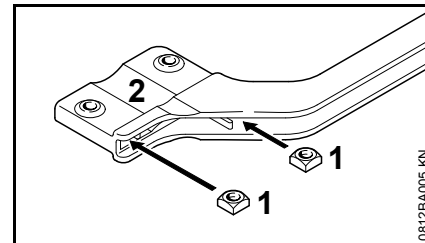
- Kaištį (1) esantį koto apatinėje dalyje iki galo įspausti į griovelį (2) sankabos mojuje



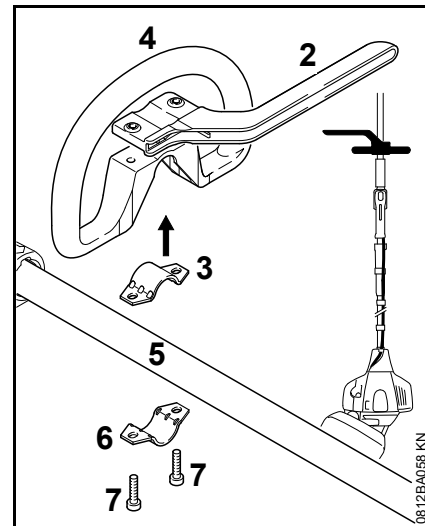
Teisingai įkišus, raudona linija (3 = rodyklės smaigalys) turi būti prigludusi prie sankabos movos.

- **Tvirtai** priveržti varžtą su žvaigždine galvute (4)

Kilpinės rankenos su žingsnio ribotuviu sumontavimas



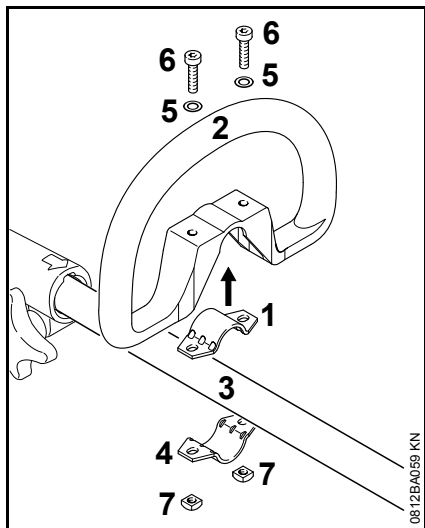
- Keturkampę veržlę (1) išgaubta puse į viršų įkišti į žingsnio ribotuvą (2) – kiaurymės turi sutapti



- Plokštelę (3) įdėti į uždara rankeną (4) ir kartu uždėti ant koto (5)
- Plokštelę (6) uždėti
- Laikiklį (2) uždėti – atkreipti dėmesį į teisingą padėtį!

- Kiaurymės turi sutapti
- Varžtus (7) įkišti į kiaurymes – ir iki galo įsukti į žingsnio ribotuvą
- likusias dalis saugoti
- toliau žr. „Kilpinės rankenos tvirtinimas“

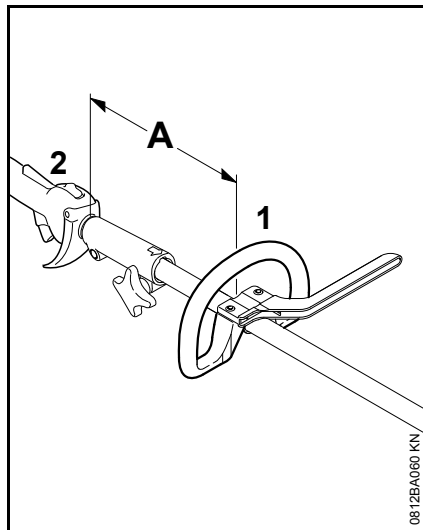
Sumontuoti uždara rankeną be žingsnio ribotuvo (leidžiama ne visose šalyse)



- Plokštelę (1) įdėti į uždara rankeną (2) ir kartu uždėti ant koto (3)
- Plokštelę (4) uždėti
- Kiaurymės turi sutapti
- Poveržlę (5) užmauti ant varžto (6) ir šiuos vėl įkišti į kiaurymę, ant jų užsukti keturkampes veržles (7) – iki atramos

- likusias dalis saugoti
- toliau žr. „Kilpinės rankenos tvirtinimas“

Uždara rankenos tvirtinimas

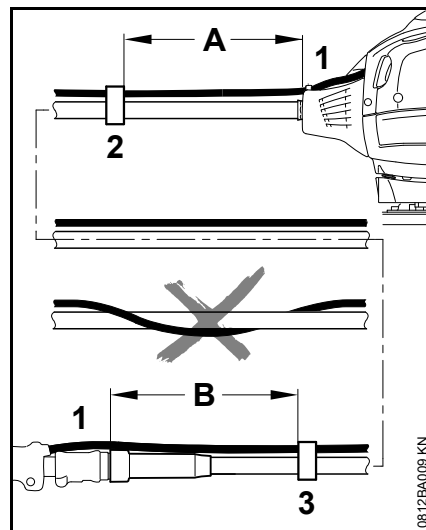


- Kilpinę rankeną (1) prieš valdymo rankeną (2) pritvirtinti (A) atstumu (apie 20 cm (8 col.))
- Uždara rankeną pataisyti
- Varžtus priveržti – tam, jeigu reikia, naudoti veržles

Droselio sklendės valdymo lyno pritvirtinimo patikra

Droselio sklendės valdymo lynas visu ilgiu turi būti nutiestas lygiagrečiai lanksčiajam velenui.

Jei taip nėra, reikia atlikti toliau aprašytus veiksmus.



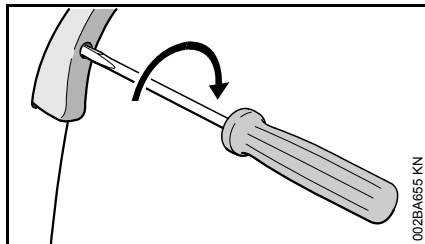
- Gazo troselį (1) įkišti į abu laido laikiklius (2) atstumu (A) apie 20 cm (8 in.) prieš variklį
- Gazo troselį (1) įkišti į abu laido laikiklius (3) atstumu (A) apie 15 cm (6 in.) prieš veleno galus

Toliau žiūrėti "Gazo troselio reguliavimas".

Gazo troselio reguliavimas

Po įrenginio sumontavimo arba po ilgesnio darbo laiko gali reikėti pakoreguoti gazo troselio padėtį.

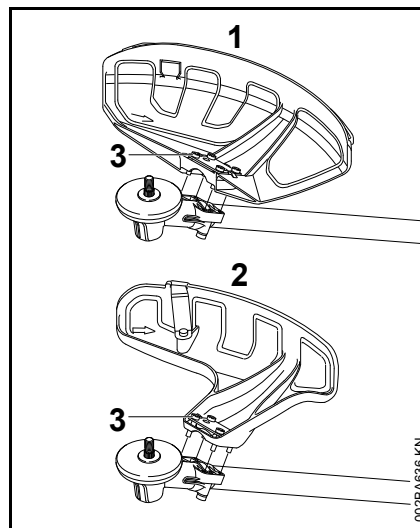
Gazo troselį reguliuoti, tik esant pilnai sumontuotam įrenginiui.



- Akceleratoriaus klavišą pastatyti pilno gazo padėtyje
- Varžtą akceleratoriaus rankenėlėje įsukti rodyklės kryptimi iki pirmo juntamo pasipriešinimo. Tada pasukti dar vieną ratą.

Apsauginio gaubto montavimas

Apsauginio gaubto montavimas



- 1 Apsauginis gaubtas žolės pjovimo įrangai
- 2 Apsauga "pjovimo galvoms"

Apsauginiai gaubtai (1) ir (2) montuojami ant reduktoriaus vienodai.

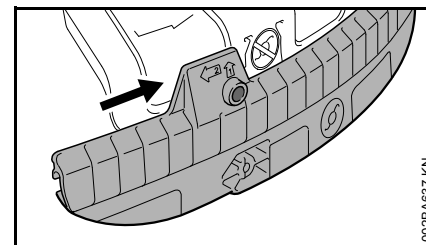
- Apsauginį gaubtą uždėti ant reduktoriaus
- Varžtus (3) įsukti ir priveržti

Apsauginę juostelę ir peilį sumontuoti

! ISPEJIMAS

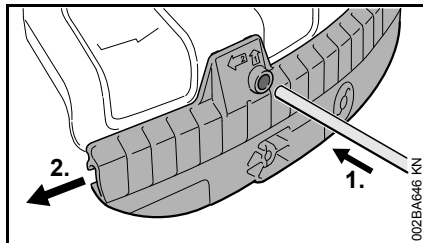
Pavojus susižeisti dėl pakeltų daiktų ar dėl kontakto su pjovimo įrankiu. Apsauginė juostelė ir peilis dirbant su "pjovimo galvomis" turi būti sumontuoti prie apsauginio gaubto" (1).

Sumontuoti apsaugines juostelės



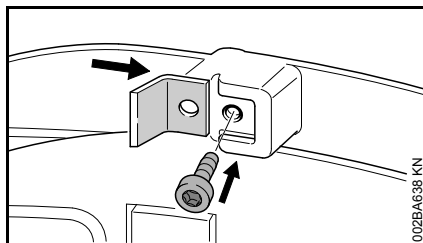
- Apsauginės juostelės kantelį užmaiti ant apsauginio gaubto krašto, kol užsifiksuos

Apsauginę juostelę nuimti



- kaištį įspausti į kiaurymę apsauginėje juostelėje ir tuo pačiu metu su kaiščiu pastumti apsauginę juostelę truputį kairėn
- Apsauginę juostelę pilnai nuimti nuo apsauginio gaubto

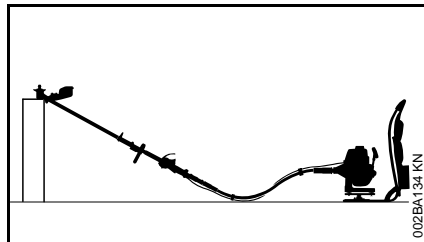
Peilių montavimas



- Peilį įkišti į griovelį apsauginėje juostelėje
- Varžtą įsukti ir priveržti

Pjovimo įrangos montavimas

Motorinį įrenginį padėti



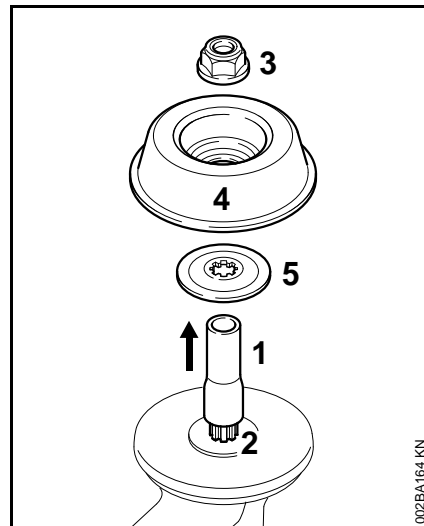
- Išjungti variklį
- Motorinį įrenginį padėti taip, kad pjovimo įranga būtų viršuje

Tvirtinimo detalės pjovimo įrangai

Priklausomai nuo pjovimo įrangos, kuri tiekama naujo įrenginio komplektacijoje, tvirtinimo detalės pjovimo įrangai gali skirtis.

Komplektacija su tvirtinimo detalėmis

Gali būti montuojamos "pjovimo galvos" ir metalinė pjovimo įranga.



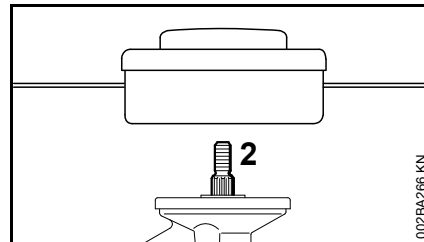
Tam priklausomai nuo pjovimo įrangos modelio reikalinga papildomai veržlė (3), darbinė lėkštelė (4) ir prispaudimo poveržlė (5).

Detalės yra komplekte, kuris tiekiamas kartu su įrenginiu arba jas galima įsigyti kaip papildomą įrangą.

Transportavimo gaubtą nuimti

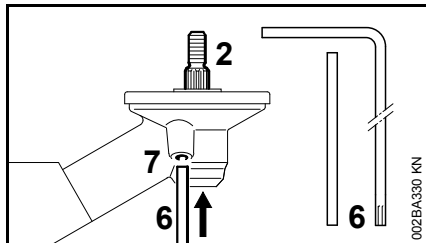
- Žarną (1) nutraukti nuo veleno (2)

Komplektacija be tvirtinimo detalių



Yra "pjovimo galvų", kurias galima tvirtinti tiesiai ant veleno (2).

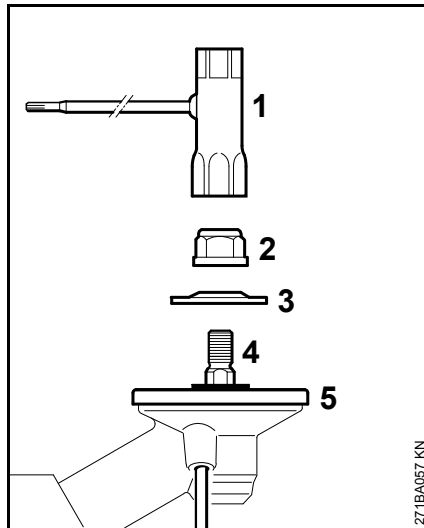
Veleną užblokuoti



Uždedant ar nuimant pjovimo įrangą, velenas (2) turi būti užblokuotas su kaiščiu (6) arba kampiniu atsuktuvu (6). Detalės yra komplektavioje arba jas galima įsigyti kaip papildomą įrangą.

- Kaištį (6) arba kampinį atsuktuvą (6) įkišti iki galo į kiaurymę (7) reduktoriuje – lengvai paspausti
- veleną, veržlę arba pjovimo įrangą sukti, kol kaištis įlįs ir velenas užsiblokuos

Tvirtinimo detales nuimti



- Veleną užblokuoti
- su universaliu raktu (1) atlaisvinti poveržlę (2) laikrodžio rodyklės kryptimi (kairys sriegis) ir nuimti
- Spaudžiamąją poveržlę (3) nuimti nuo veleno (4), prispaudimo lėkštelės (5) **ne** nuimti

Pjovimo įrangos montavimas

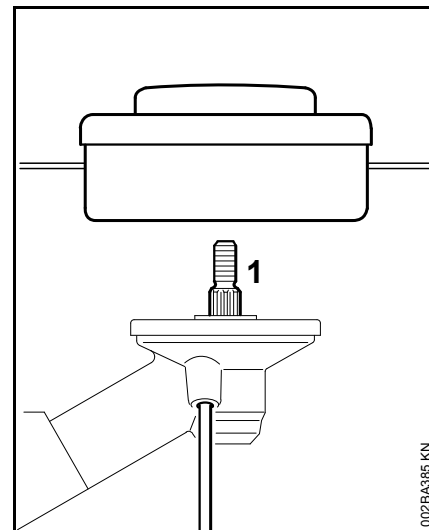


ISPEJIMAS

Naudoti pjovimo įrangai skirtą apsauginį gaubtą – žiūrėti "Apsauginio gaubto montavimas".

"Pjovimo galvą" su sriegine jungtimi uždėti

Instrukcija, esančia prie "pjovimo galvos", gerai saugoti.



- "Pjovimo galvą" sukti prieš laikrodžio rodyklę iki galo ant veleno (1)
- Veleną užblokuoti
- "Pjovimo galvą" priveržti



PRANESIMAS

Įrankį veleno blokavimui vėl ištraukti.

"Pjovimo galvos" nuėmimas

- Veleną užblokuoti
- "Pjovimo galvą" pasukti laikrodžio rodyklės kryptimi

Metalinės pjovimo įrangos montavimas

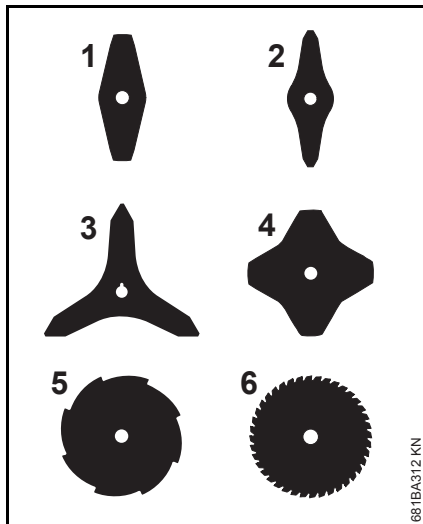
Gerai saugoti prie metalinės pjovimo įrangos esantį lydraštį ir jos įpakavimą.

! ISPEJIMAS

Užsimauti apsaugines pirštines – pavojus susižeisti į aštirus pjovimo dantelius

Visada montuoti tik metalinę pjovimo įrangą!

Pjovimo įrangą uždėti teisingai

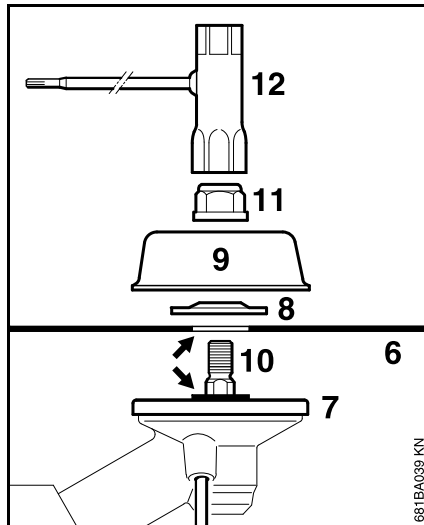


Pjovimo įrangą (1, 2, 3 ir 4) gali būti montuojama bet kuria kryptimi – šią įrangą reguliariai apversti, kad išvengtų vienpusio nusidėvėjimo.

Žolės pjovimo diskelio pjovimo paviršiai (5 ir 6) turi būti nukreipti laikrodžio rodyklės kryptimi.

! ISPEJIMAS

Atkreipti dėmesį į sukimosi krypties rodyklę, esančią vidinėje apsauginio gaubto pusėje.



- Pjovimo įrangą (6) uždėti ant prispaudimo lėkštelės (7)

! ISPEJIMAS

Kaištis (rodyklė) turi patekti į kiaurymę "pjovimo galvoje".

Pjovimo įrangos tvirtinimas

- Prispaudimo lėkštelę (8) uždėti – skliautas į viršų
- Darbinę lėkštelę (9) uždėti
- Veleną (10) užblokuoti
- Veržlę (11) su kombi raktu (12) sukėti ant veleno prieš laikrodžio rodyklę ir priveržti

! ISPEJIMAS

Lengvai prisisukančias veržles pakeisti naujomis



PRANESIMAS

Įrankį veleno blokavimui vėl ištraukti.

Metalinės pjovimo įrangos nuėmimas

! ISPEJIMAS

Užsimauti apsaugines pirštines – pavojus susižeisti į aštirus pjovimo dantelius

- Veleną užblokuoti
- Veržlę atlaisvinti laikrodžio rodyklės kryptimi
- Pjovimo įrangą ir jos tvirtinimo detales nuimti nuo reduktoriaus – prispaudimo lėkštelės (7) **ne** nuimti

Degalai

Variklio darbui reikalingas kuro mišinys iš benzino ir variklinės alyvos.

ISPEJIMAS

Vengti tiesioginio degalų kontakto su oda ir benzino garų įkvėpimo.

STIHL MotoMix

STIHL rekomenduoja naudoti „STIHL MotoMix“. Šio paruošto naudojimui degalų mišinio sudėtyje nėra benzolo, švino, jis pasižymi dideliu oktaniniu skaičiumi ir visada pateikia tikslų sudedamųjų dalių santykį.

„STIHL MotoMix“ sumaišytas su STIHL dvitakte varikline alyva „HP Ultra“, kad būtų užtikrinta ilgiausia variklio eksploatavimo trukmė.

MotoMix disponuoja ne visos rinkos.

Kuro mišinio paruošimas

PRANESIMAS

Nekokybiški degalai ir neatitinkantis nurodymų kuro mišinio santykis gali sąlygoti rimtus variklio gedimus. Mažesnės kokybės benzinas ar variklinė alyva gali pažeisti variklį, riebokšlius, maitinimo sistemą ir degalų rezervuarą.

Benzinas

Naudoti tik **kokybišką benzina** ne mažesnio oktaninio skaičiaus nei 90 ROZ – bešvinį arba paprastą.

Benzinas, kurio sudėtyje yra virš 10 % alkoholio, gali pakenkti varikliams su ranka reguliuojamais karbiuratoriais, todėl jo šiems varikliams naudoti negalima.

Varikliai su „M-Tronic“, naudojant benzina, kurioje sudėtyje yra iki 25 % alkoholio (E25), veikia visa galia.

Variklinė alyva

Jeigu kuras maišomas, galima naudoti tik STIHL dvitaktę variklinę alyvą arba kitą JASO FB, JASO FC, JASO FD, ISO-L-EGB, ISO-L-EGC arba ISO-L-EGD klasių aukštos kokybės variklinę alyvą.

STIHL nurodo naudoti dvitaktę variklinę alyvą „STIHL HP Ultra“ arba analogišką aukštos kokybės variklinę alyvą, kad per visą mašinos naudojimo laikotarpį būtų užtikrintos ribinės emisijos vertės.

Maišymo santykis

STIHL dvitaktę variklinę alyvą 1:50;
1:50 = 1 dalis alyvos + 50 dalių benzino

Pavyzdžiai

Benzino kiekis STIHL dvitaktė alyva 1:50

Litrai	Litrai	(ml)
1	0,02	(20)
5	0,10	(100)
10	0,20	(200)
15	0,30	(300)
20	0,40	(400)
25	0,50	(500)

- į degalams skirtą specialią talpą visų pirma supilti variklinę alyvą, po to benzina ir kruopščiai sumaišyti

Kuro mišinio saugojimas

Saugoti tik degalams skirtose talpose saugioje, sausoje ir vėsioje patalpoje, apsaugojote nuo šviesos ir saulės spindulių.

Kuro mišinys sensta – mišinį ruošti tik pagal poreikį kelioms savaitėms. Kuro mišinį laikyti ne ilgiau kaip 30 dienų. Esant šviesos, saulės spindulių poveikiui, žemai arba aukštai temperatūrai, kuro mišinys gali pasenti greičiau.

STIHL MotoMix galima be problemų laikyti iki 2 metų.

- Talpą su kuro mišiniu prieš pildymą stipriai papurtyti

ISPEJIMAS

Talpoje gali būti padidėjęs spaudimas – indą atidaryti atsargiai.

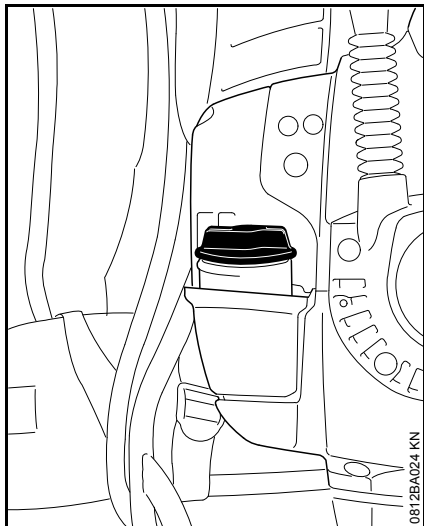
- Degalų rezervuarą ir talpą kurui laikas nuo laiko kruopščiai išvalyti

Kuro likučius ir valymui naudotą skystį sunaikinti pagal nurodymus, nekenkiant aplinkai!

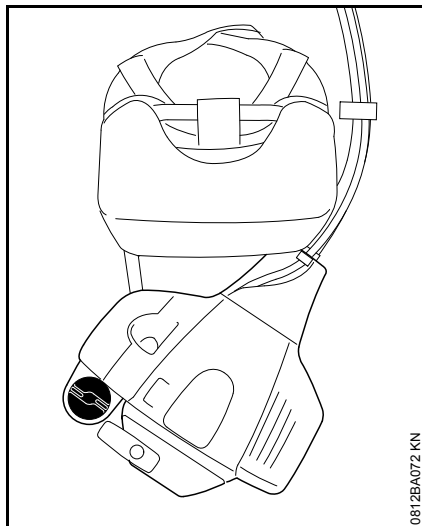
Degalų užpylimas



Įrenginio paruošimas

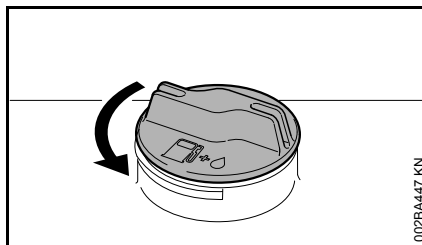


- Prieš pilant degalus, nuvalyti degalų rezervuaro kamštį ir aplink jį, kad į rezervuarą nepatektų nešvarumai
- Įrenginį pastatyti taip, kad rezervuaro kamštis būtų viršuje



- Variklį pasukti taip, kad degalų rezervuaro kamštis būtų atokiai nuo nugaros plokštės

Atsukti alyvos rezervuaro kamštį



- Kamštį sukuti prieš laikrodžio rodyklę, kol jį bus galima nuimti
- Kamštį nuimti

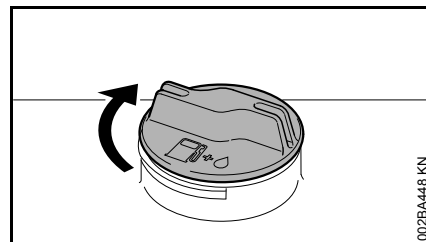
Degalus užpilti

Užpilant degalus, jų nepalieti, neperpildyti degalų rezervuaro.

STIHL rekomenduoja naudoti STIHL degalų pildymo sistemą (Specialus priedas).

- Degalus užpilti

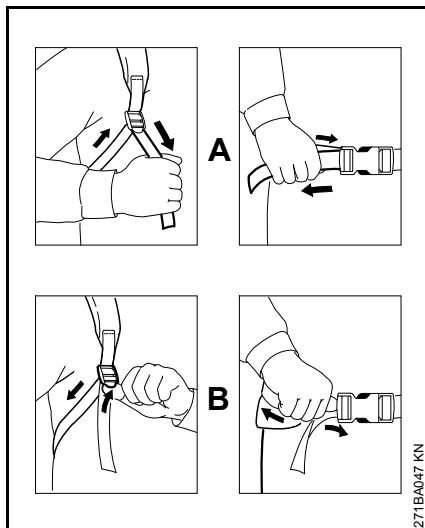
Užsukti rezervuaro kamštį



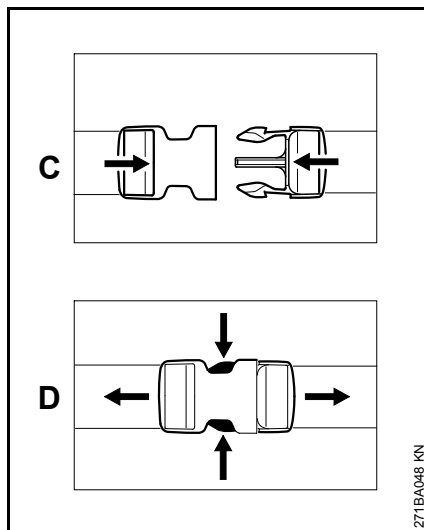
- Kamštį uždėti
- Kamštį sukuti pagal laikrodžio rodyklę iki galo ir užsukti ranka kiek įmanoma stipriau

Nešimo atrama

Diržų reguliavimas

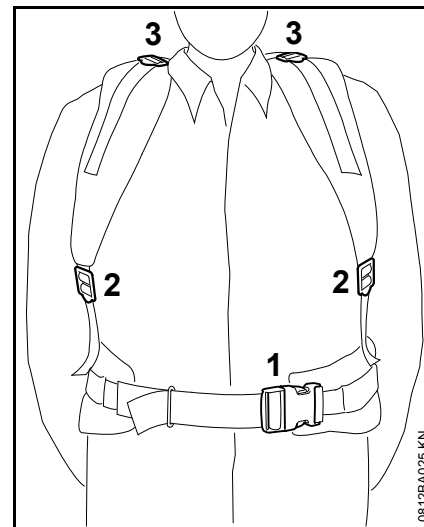


- A Diržo galus patraukti, diržai įtempiami
 B fiksatorių pakelti, diržai atlaisvinami



- C Greitą užraktą suspausti ir užfiksuoti
 D Greitą užraktą atidaryti, nuspaudžiant kablį

Nešimo rėmą uždėti



- Klubų diržą (1) užfiksuoti ir taip sureguliuoti, kad diržas optimaliai priglustų prie klubų
- Nustatyti teisingą pečių diržų (2) ilgį
- Nešimo padėtį (3) užfiksuoti su diržais (pritaikome pagal ūgį)

Atrama nugarai turi būti tvirtai ir saugiai prigludusi prie dirbančiojo asmens nugaros.

Nešimo atramą nusiimti

- Greito atsegimo užraktą prie klubų atsegti
- Pėčių diržus, pakėlus fiksavimo sagtį truputį atlaisvinti ir nešimo atramą padėti į šalį

Greitas nuėmimas

! ISPEJIMAS

Gresiančio pavojaus momentu, įrenginys kartu su nešimo atrama turi būti greitai numestas į šalį. Prieš nusimant **reikia** atsegti klubų diržą!

Krepšys priedams

Įrankių, pjovimo galvos, pjovimo valo ir panašių daiktų gabenimui.

Krepšio priedams užtrauktukas darbo metu visada turi būti užtrauktas.

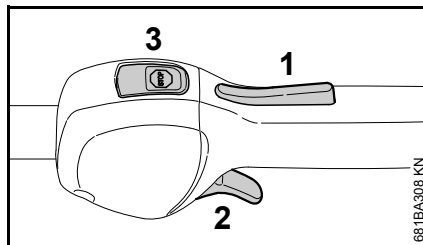
! ISPEJIMAS

Priedų krepšyje nenešti degių skysčių ir tokių daiktų, kurie kyšotų iš priedų krepšio – **nelaimingo atsitikimo pavojus**.

Variklio užvedimas/išjungimas

Valdymo rankena

Valdymo elementai

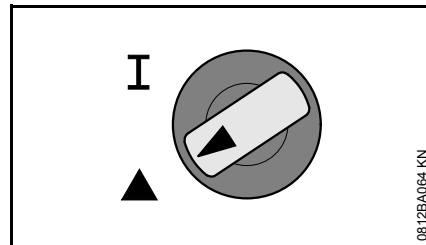


- 1 Akceleratoriaus rankenėlės blokuotė
- 2 Akceleratoriaus rankenėlė
- 3 Stop-rankenėlė – su padėtimis **darbo režimas** ir **Stop**. Norint išjungti degimą, reikia paspausti išjungimo klavišą (⊖) – žiūrėti "Išjungimo klavišo ir degimo funkcija"

Išjungiklio padėtys ir uždegimas

Nepaspautas išjungiklis būna padėtyje **Darbo režimas**: Degimas įjungtas - variklis paruoštas veikimui ir jį galima užvesti. Jeigu paspaudžiamas išjungiklis, degimas išjungiamas. Po to, kai variklis buvo išjungtas, uždegimas automatiškai vėl įsijungia.

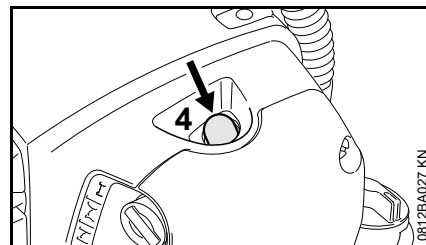
Simboliai ant įjungimo klavišo



Darbinė padėtis I – šioje padėtyje užvedamas šiltas variklis arba variklis veikia.

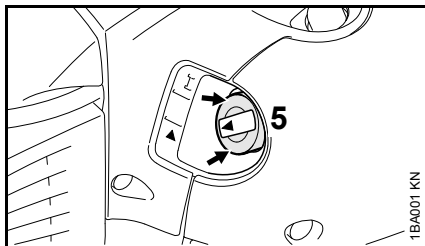
Start ▲ – šioje padėtyje užvedamas variklis

Variklio užvedimas



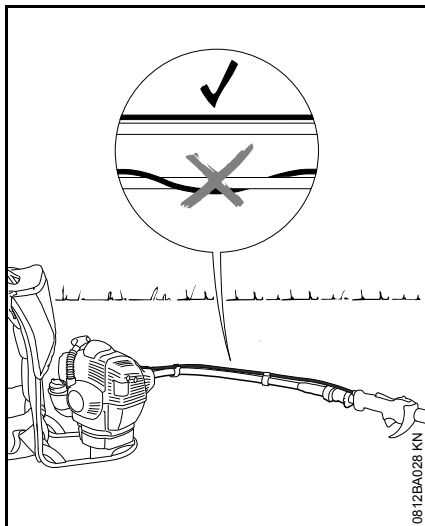
- Rankinį kuro siurbliuką (4) paspausti mažiausiai 5 kartus – taip pat jei kuro siurbliukas pripildytas degalais

Oro padavimo valdymo svirtas darbinėje padėtyje I.



- Jei variklis šaltas: oro padavimo valdymo svirtą (5) prie krašto (rodyklė) įspauskite ir tada pasukite į padėtį Start ▲

Užvedimas

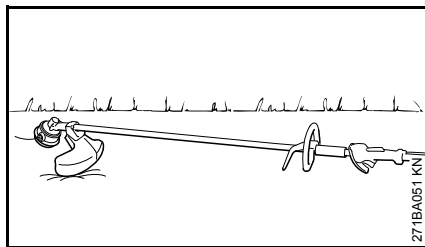


- Įrenginį su nešimo atrama saugiai pastatyti ant žemės
- lenktą veleną laikyti ištiesus – valdymo rankenos apsaugą padėti ant žemės

! ISPEJIMAS

Gazo troselis turi gulėti išilgai ir paraleliai lenkto veleno ir nebūti apšivyniojusaplink jį.

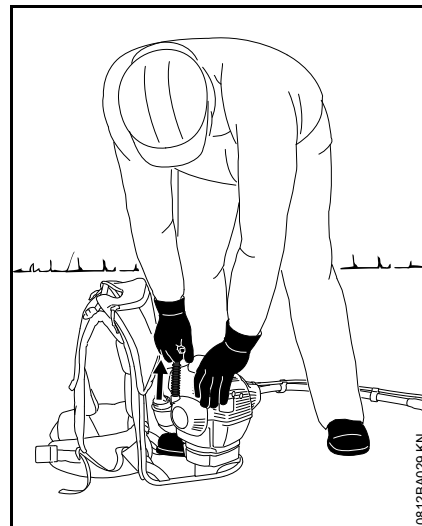
- jei yra: nuo pjovimo įrangos nuimti transportavimo apsaugą



- Pjovimo įrangos apsaugą padėti ant žemės

! ISPEJIMAS

Pjovimo įranga neturi liesti nei žemės paviršiaus, nei kokių nors daiktų – nelaimingo atsitikimo pavojus!



- užimti saugią padėtį – galimybės: stovint, pasilenkus arba klūpant
- įrenginį su kaire ranka ant gaubto tvirtai laikyti ir su koja prispausti nešimo rėmą
- su dešine ranka paimti už užvedimo rankenėlės
- Užvedimo rankenėlę traukti lėtai iki pirmų uždegimo procesų cilindre, po to greitai ir stipriai trūktelėti

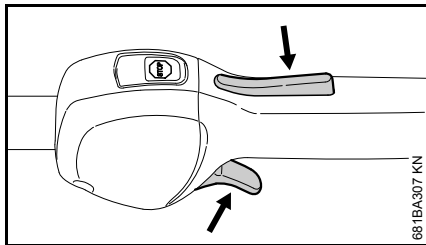
PRANESIMAS

Virvutės neištraukti iki galo – gali nutrūkti!

- Starterio rankenėlės staigiai nepaleisti – atleidinėti vertikaliai, kad virvutė galėtų teisingai susivynioti
- užvedinėti toliau
- Jei variklis vistiek neužsiveda: oro padavimo valdymo svertą pasukite į padėtį Start ▲ ir tada įrenginį užveskite iš naujo

Dirbti su įrenginiu

Jei įrenginys naudojamas pirmą kartą, laikytis nurodymų "Pirmas panaudojimas" skyriuje "Kiti nurodymai užvedimui".



- Jei variklis užsivedė padėtyje Start ▲ : apsauginį akceleratoriaus klavišą ir akceleratoriaus rankenėlę vienu metu trumpai spustelėkite, oro padavimo valdymo svertas pašoka į darbinę padėtį I ir variklis pradeda dirbti laisva eiga

Įrenginys paruoštas darbui.

! ISPEJIMAS

Darbinėje padėtyje I ir varikliui dirbant laisva eiga, pjovimo įrankis neturi judėti!

Jei pjovimo įrankis juda, varikliui dirbant laisva eiga, atkreipti dėmesį į skyriaus "Gazo troselio reguliavimas" nurodymus

arba kreiptis pas prekybos atstovą dėl įrenginio remonto. STIHL rekomenduoja STIHL prekybos atstovą.

- Įrenginio užsidėjimas
- Dirbti su įrenginiu

Išjungti variklį

- Išjungiklį paspausti – variklis sustoja – paleisti išjungiklį – jis sugrįžta atgal

Tolimesni nurodymai užvedimui

Pirmas panaudojimas

- Akceleratoriaus klavišą paspausti – tuo metu apsauginio akceleratoriaus klavišo **ne** liesti

Jeigu variklio sūkių skaičius didėja ar pjovimo įrankis juda, tada:

- toliau skyriuje "Variklį išjungti"
- toliau skyriuje "Gazo troselio reguliavimas"

Jeigu sūkių skaičius nedidėja, įrenginys paruoštas darbui.

Esant labai žemai oro temperatūrai

- Jei reikia, variklį perstatyti žiemos režimui, žiūrėti "Darbas žiemą"
- kai motorinis įrenginys labai atšalęs (apšerkšnijęs) po užvedimo variklį pašildyti padėtyje Start ▲ iki darbinės temperatūros – dėmesio: pjovimo įrankis juda!

Variklis neužsiveda

- patikrinti, ar visi valdymo elementai teisingai nustatyti
- patikrinti, ar yra degalų rezervuare, jei reikia pripildyti

- patikrinti, ar uždegimo laidai tvirtai uždėti
- Pakartoti užvedimo procesą

Variklis užsisiurbė

- Oro padavimo valdymo svirtelę pastatyti ant I – toliau užvedinėti, kol variklis užsives

Kuro rezervuaras buvo visiškai ištuštintas

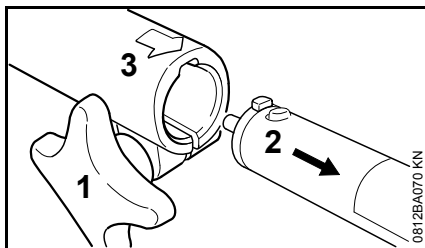
- po kuro užpylimo rankinį kuro siurbliuką paspausti mažiausiai 5 kartus – taip pat, jei jis ir pripildytas degalais
- Vėl užvedinėti variklį

Įrenginio transportavimas

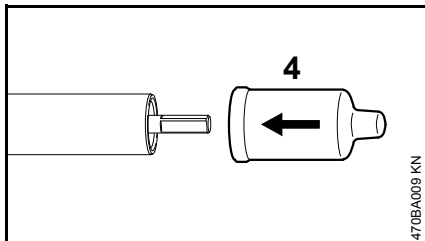
STIHL varikliniai įrenginiai, kurių serijos pavadinime yra raidė **T**, yra su **perskiriamu kotu**, kad įrenginį būtų galima gabenti neužimant daug vietos.

Koto dalių atskyrimas

- Įrenginį su nešimo atrama saugiai pastatyti ant žemės
- Kotą padėti ant žemės



- Atlaisvinti varžtą su žvaigždine galvute (1), tačiau neišsukti
- Priekinę koto dalį (2) ištraukti iš jungiamosios movos (3)

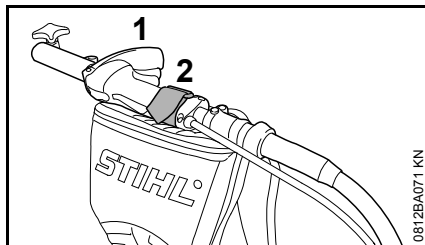


- Ant priekinės koto dalies galo užmauti gaubtelį (4)

PRANESIMAS

Koto galus saugoti nuo bet kokių nešvarumų!

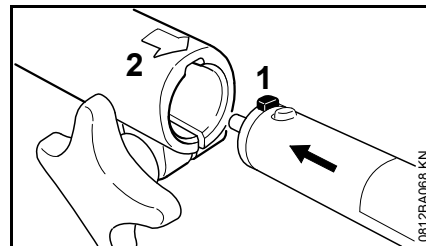
Likusio koto galiuko pritvirtinimas prie nešiojimo rėmo



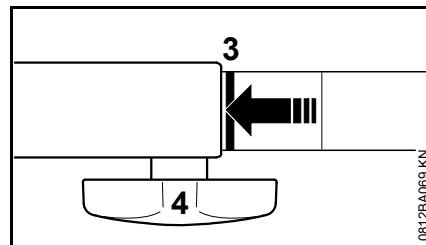
- Prie valdymo rankenos (1) likusį koto galiuką diržu (2) pritvirtinti prie priedų krepšio

Koto dalių sujungimas

- Įrenginį su nešimo atrama saugiai pastatyti ant žemės
- Likusį koto galiuką padėti ant žemės
- Nuo priekinės koto dalies nutraukti gaubtelį ir saugiai pasidėti
- Apžiūrėti, ar ant koto galų nėra prikibusių nešvarumų ir, jei yra, nuvalyti



- Kaištį (1) esantį koto apatinėje dalyje iki galo įspausti į griovelį (2) sankabos movoje



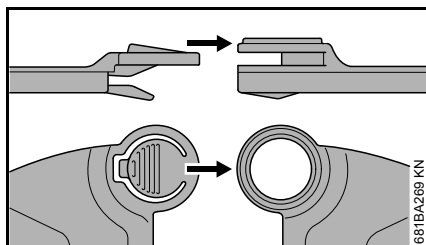
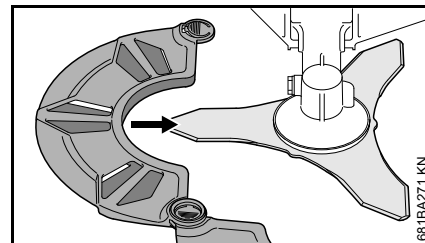
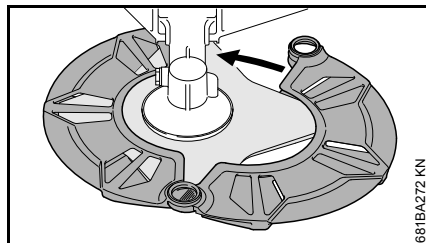
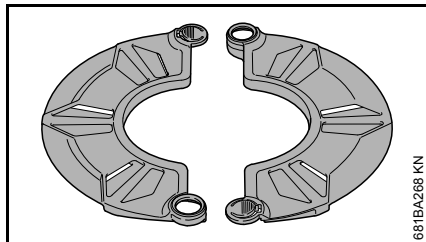
Teisingai įkišus, raudona linija (3 = rodyklės smaigalys) turi būti prigludusi prie sankabos movos.

- **Tvirtai** priveržti varžtą su žvaigždine galvute (4)

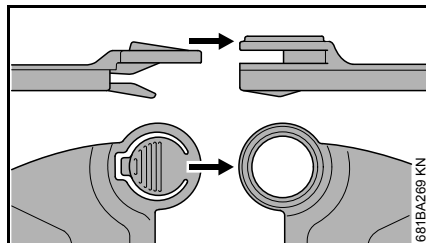
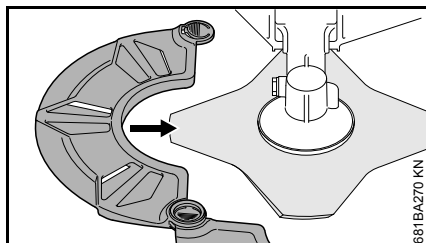
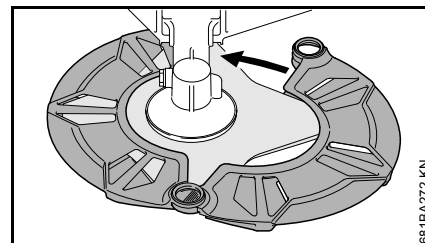
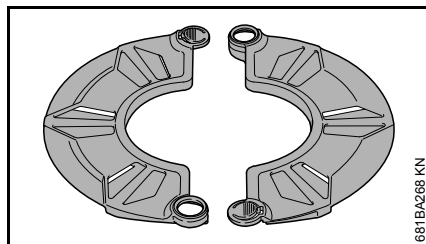
Transportavimo apsaugos montavimas

Transportavimo apsaugos rūšis priklauso nuo metalinės pjovimo įrangos, esančio tiekiamame motorinio įrenginio komplekte. Transportavimo apsaugą galima įsigyti kaip papildomą įrangą.

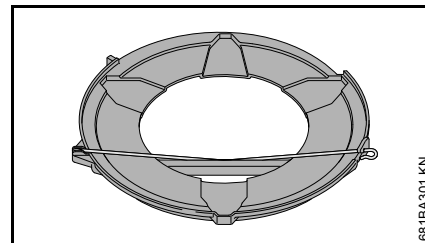
Žolės peiliai 230 mm



Brūzgynų peilis 250 mm



Žolės pjovimo diskai iki 260 mm



Nurodymai darbui

Darbo pradžioje

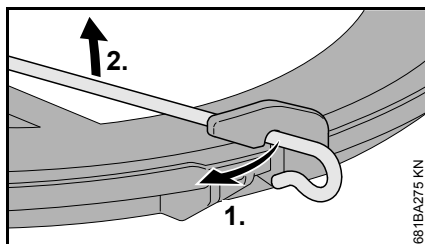
Naujas įrenginys iki trečio kuro užpylimo neturėtų dirbti pilnu apkrovimu, kad pridirbimo metu negautų per didelio krūvio. Pridirbimo metu judančios variklio detalės turi prisiderinti viena prie kitos – variklyje atsiranda didelė trintis. Variklis pasiekia maksimalų galingumą tik po 5 iki 15 užpildymų degalais.

Darbo metu

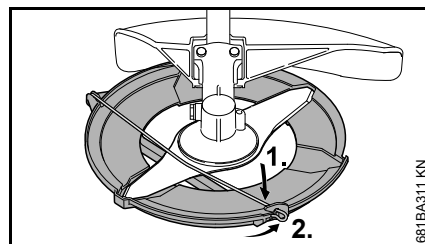
po ilgesnio variklio apkrovimo darbo metu, leisti jam trumpai padirbti laisva eiga, kol jis pravės, kad variklio detalės (uždegimo sistema, karbiuratorius) per daug neįkaistų.

Po darbo

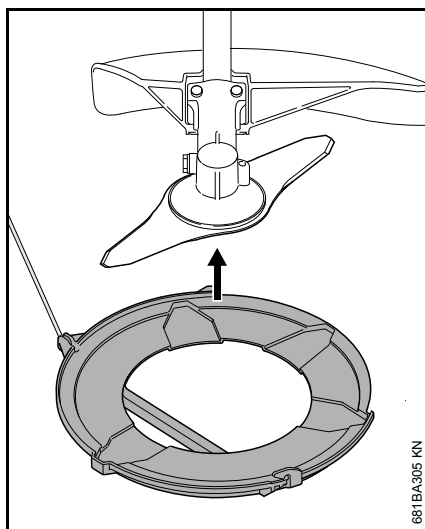
Trumpam išjungus variklį: leisti jam atvėsti. Įrenginį su pilnu degalų rezervuaru laikyti iki sekancio panaudojimo sausoje, saugioje vietoje, atokiau nuo atviros ugnies. ilgesnį laiką nesinaudojant įrenginiu – žiūrėti "Įrenginio saugojimas".



- Iškabinti fiksavimo lankelį transportavimo apsaugoje
- Lankelį atlenkti į šorę



- Fiksavimo lankelį palenkti į vidų
- Fiksavimo lankelį transportavimo apsaugoje įkabinti



- Transportavimo apsaugą uždėti prie pjovimo įrangos iš apačios.

Oro filtras

Bendra informacija

Oro filtro tarnavimo laikas yra labai ilgas.

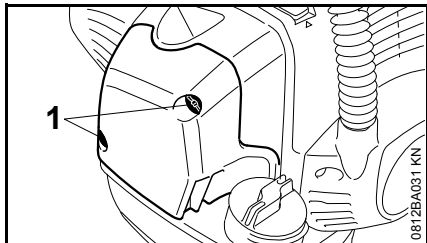
Filtro dangtelio nenuimti ir oro filtro nekeisti, kol galingumas žymiai nesumažės.

Dėl užterštų oro filtrų sumažėja variklio galingumas, padidėja kuro sunaudojimas ir pasunkėja užvedimas.

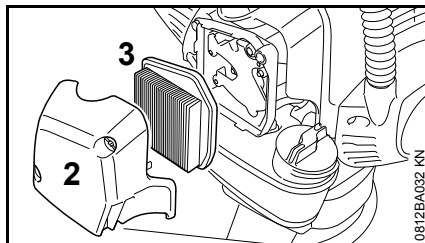
Oro filtro keitimas

Kai variklio galingumas žymiai sumažėja

- Užvedimo rankenėlę pasukti ant ▲



- Tvirtinimo varžtus (1) atlaisvinti



- Filtro dangtelį (2) nuimti
- Nuvalyti stambius nešvarumus aplink filtrą (3) ir nuo filtro dangtelio

Filtras (3) filtruoja per gofruotą popierių.

- Oro filtrą (3) nuimti ir patikrinti – esant užteršimams ar popieriaus bei filtro rėmelio pažeidimams, pakeisti
- naują oro filtrą išpakuoti



PRANESIMAS

Filtro prieš įdedant nelankstyti, priešingu atveju jis gali būti pažeistas – pažeisto oro filtro nenaudoti!

- Oro filtrą įdėti į filtro korpusą
- Filtro dangtelį sumontuoti

Naudoti tik kokybiškus oro filtras, kad variklis būtų apsaugotas nuo abrazyvinių dulkių dalelių patekimo.

STIHL rekomenduoja naudoti tik STIHL originalius oro filtras. Aukšta šių detalių kokybė pasirūpina darbu be trukdžių, ilgu variklio tarnavimo laiku ir ypač dideliais filtro valymo intervalais.

Filtro naudojimas, dirbant žiemą

Filtro, naudojamo darbui žiemą, priežiūra ir valymas yra aprašyta skyriuje "Dirbant žiemą".

M-Tronic

Bendra informacija

M-Tronic elektroniškai reguliuoja kuro kiekį ir uždegimo tašką visoms darbo padėtimis.

M-Tronic tarnauja paprastam, greitam užvedimui. Variklis užvedamas nepriklausomai nuo klimato sąlygų ir variklio temperatūros užvedimo padėtyje Start ▲. Padėtis Start ▲ gali po užvedimo išlikti tiek ilgai, kol variklis dirba.

M-Tronic padeda išlaikyti optimalų variklio galingumą, labai gerą pagreitį ir automatinį prisitaikymą prie pasikeitusių sąlygų.

Todėl nereikalingas karbiuratoriaus reguliavimas – karbiuratoriuje nėra reguliavimo varžtų.

Jeigu ekstremaliai pasikeitus darbo sąlygoms nepasiekiamas geras darbas ir reikalingas variklio galingumas, kreiptis į prekybos atstovą.

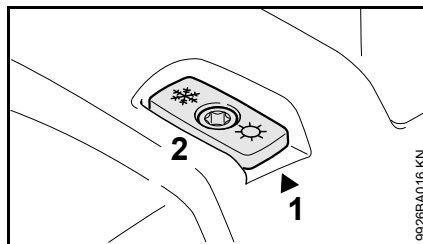
STIHL rekomenduoja techninės priežiūros ir remonto darbus pavesti atlikti tik specializuotam STIHL prekybos atstovui.

Dirbant žiemą

Kai oro temperatūra žemesnė +10 °C

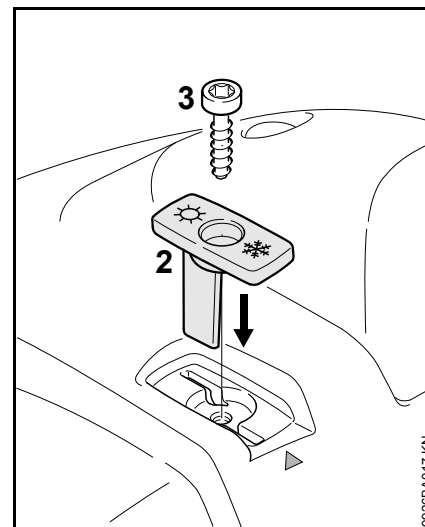
Karbiuratoriaus apšildymas

Pakeitus sklendės padėtį, kartu su šaltu oru nuo cilindro srities bus įtraukiamas ir šiltas oras, kad išvengti karbiuratoriaus apšarmojimo.



Rodyklė ant gaubto (1) parodo sklendės (2) padėtį darbui vasarą ir žiemą. Simbolių reikšmės:

- Simbolis "Saulė" = vasaros režimas
- Simbolis "Snaigė" = žiemos režimas

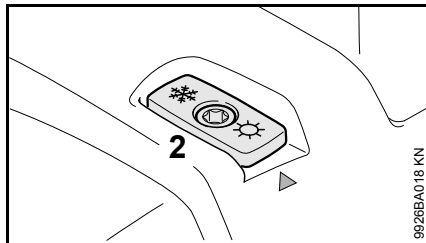


- Varžtą (3) prie sklendės išsukti ir išimti
- Sklendę (2) ištraukti iš gaubto
- Sklendę (2) iš vasaros režimo apverstį į žiemos režimą ir vėl įdėti
- Varžtą (3) įsukti per sklendę į gaubtą

Kai oro temperatūra tarp +10 °C ir +20 °C

Įrenginys prie tokios oro temperatūros normaliai gali dirbti, kai sklendė (2) vasaros režime. Sklendės padėtį keisti pagal poreikį.

Kai oro temperatūra virš +20 °C



- Sklendę (2) būtina vėl pastatyti į vasaros režimą



PRANESIMAS

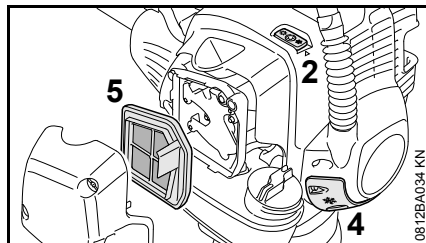
Kai oro temperatūra virš +20 °C, nedirbti žiemos režimu, kitaip gresia variklio gedimai dėl perkaitimo!

Kai oro temperatūra žemesnė -10 °C

Esant ekstremalioms žiemiškoms sąlygoms, kai

- Kai oro temperatūra žemesnė - 10 °C
- purus sniegas ar pūga

rekomenduojama naudoti "Dangtelio komplektą", kuris tiekiamas kaip specialus priedas



"Dangtelio komplekte" yra sekančios detalės motorinio įrenginio permontavimui:

- 4 Dangtelis dalinam plyšio starterio korpuse uždengimui
- 5 Filtro įdėklas iš audeklo oro filtrui
- Lydraštis, kuriame aprašomas įrenginio permontavimas

Sumontavus dangtelį:

- sklendę (2) pastatyti į žiemos režimą

Kai oro temperatūra virš - 10 °C

- Motorinį įrenginį vėl permontuoti ir dangtelio detales pakeisti detalėmis vasaros režimui

Priklausomai nuo aplinkos temperatūros:

- Sklendę (2) pastatyti į vasaros ar žiemos režimą

Oro filtro valymas

- Atsukti varžtus prie filtro dangtelyje
- Filtro dangtelį nuimti

- Nuvalyti stambius nešvarumus aplink filtrą (5) ir nuo filtro dangtelio
- Filtrą (5) iškratyti arba išpūsti ne per stiprią oro srovę iš vidaus į išorę

Esant stipriam užteršimui arba sulipus filtro audiniui:

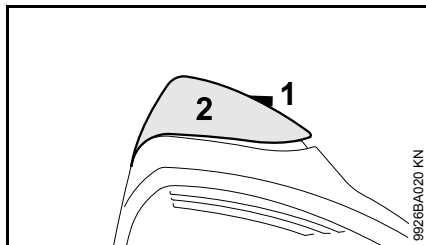
- Filtro dalis išplauti švariam, nedegiam skystyje (pvz. šiltame, muiliname vandenyje) ir išdžiovinti

Pažeistą filtrą reikia pakeisti nauju.

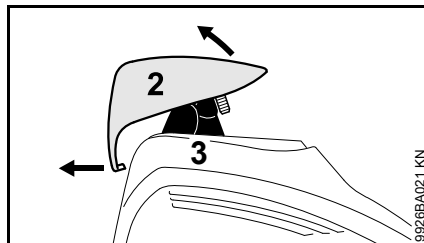
Uždegimo žvakė

- esant nepakankamam variklio galingumui, blogam užvedimui arba laisvos eigos sutrikimams, visų pirma patikrinti uždegimo žvakę.
- Po maždaug 100 darbo valandų uždegimo žvakę pakeisti – jeigu elektrodai labai apdege, dar anksčiau – naudoti tik STIHL rekomenduojamas, žvakes su apsauga nuo trukdžių – žiūrėti "Techniniai daviniai"

Uždegimo žvakės išmontavimas

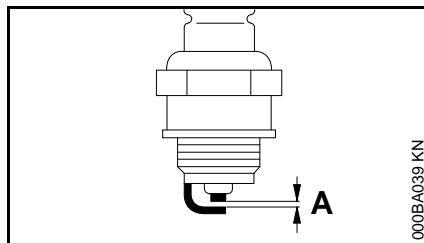


- Varžtą (1) dangtelyje (2) sukti tol, kol varžto galva išlįs iš dangtelio (2) ir dangtelį bus galima pakelti į priekį.



- Dangtelį (2) pakelti pirmyn ir išėmimui pastumti atgal
- Dangtelį padėti
- Uždegimo žvakės laidą (3) nuimti
- Uždegimo žvakę išsukti

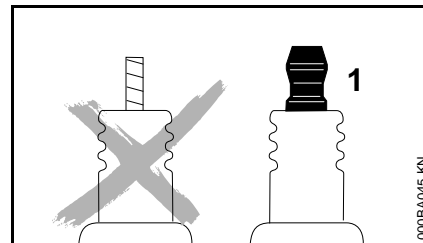
Patikrinti uždegimo žvakę



- užterštą uždegimo žvakę išvalyti
- patikrinti nuotolį tarp elektrodų (A) ir jei reikia pareguliuoti, atstumo dydį – žiūrėti "Techniniai daviniai"
- pašalinti uždegimo žvakės užteršimo priežastis

Galimos priežastys:

- per daug variklinės alyvos degaluose
- užterštas oro filtras
- nepalankios darbo sąlygos



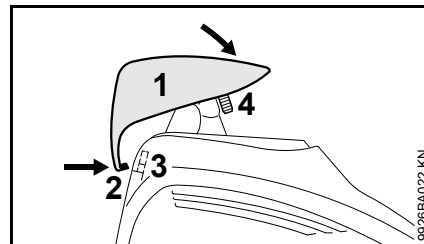
⚠ ISPEJIMAS

Kai blogai užsukta varžlė (1) ar jos nėra, gali susidaryti kibirkštys. Jeigu dirbama degioje ar sprogioje aplinkoje, gali kilti gaisras ar įvykti sprogimas. Asmenys gali būti sunkiai sužeisti arba gali būti padaryta turтинė žala.

- naudoti apsaugotas nuo trukdžių uždegimo žvakes su tvirta varžle

Uždegimo žvakės sumontavimas

- Uždegimo žvakę įsukti
- Uždegimo laidą vėl tvirtai uždėti ant uždegimo žvakės



- Dangtelį (1) iš nugaros ir lengvai pastrizai uždėti ant gaubto, tuo metu noselę (2) įspausti į kiaurymę (3) gaubte.
- Dangtelį paversti ant gaubto pirmyn, varžtą (4) įsukti ir priveržti

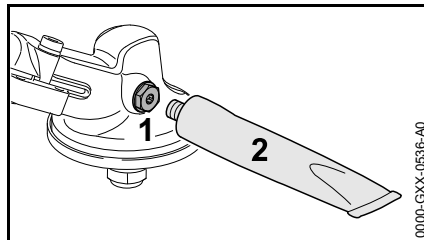
Variklio darbas

Jeigu nepaisant išvalyto oro filtro, teisingo gazo troselio suregulavimo, variklio darbas yra nepatenkinamas, prižastis gali būti duslintuve.

Leisti prekybos atstovui patikrinti ar neužterštas (neapanglėjęs) duslintuvas!

STIHL rekomenduoja techninės priežiūros ir remonto darbus pavesti atlikti tik specializuotam STIHL prekybos atstovui.

Reduktoriaus tepimas



Reduktoriaus tepimą tikrinti kas 25 darbo valandas ir jei reikia sutepti:

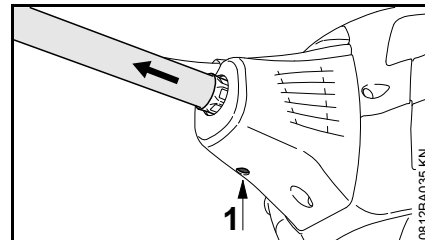
- Varžtą (1) išsukti
- Jeigu ant varžto (1) nesimato tepalo žymių: tūbelę (2) su STIHL reduktorių tepalu (Specialus priedas) įsukti
- Maksimaliai 5 g (1/5 oz.) reduktorių tepalo iš tūbelės (2) įspausti į reduktorių

PRANESIMAS

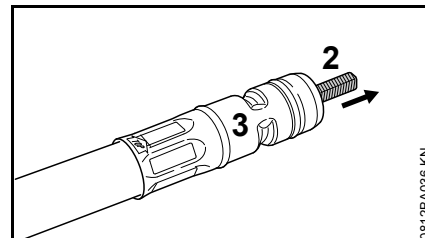
Nepripildyti viso reduktoriaus korpuso tepalu.

- Tūbelę (2) išsukti
- Varžtą (1) vėl įsukti ir priveržti

Lenkto veleno tepimas



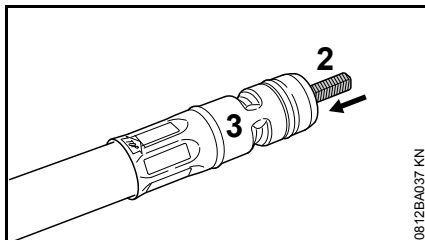
- Tepalo kiekį tikrinti reguliariai ir maždaug kas 25 darbo valandas
- Varžtą (1) prie variklio atlaisvinti
- lankstų veleną ištraukti



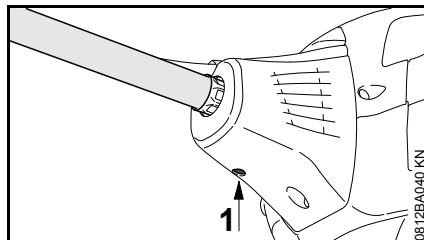
- Veleno lynelį (2) ištraukti iš apsauginės žarnelės (3) ir tvirtai laikyti
- Veleno lynelį patepti STIHL universaliu tepalu (Speciali įranga), neužtepti per daug tepalo

PRANESIMAS

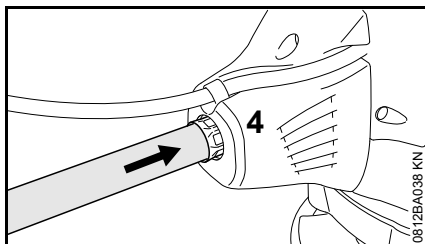
Pamėlynavusį veleną pakeisti nauju.



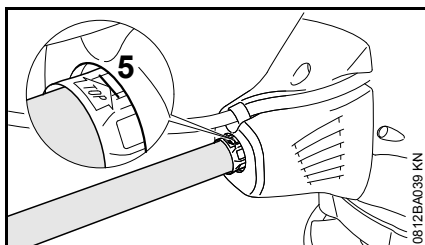
- Veleno lynelį (2) įkišti į apsauginę žarnelę (3), tuo metu veleno lynelį įsukti 180° į ankstesnę vietą iki atramos



- Varžtą (1) prie variklio priveržti



- lankstų veleną įkišti iki atramos į vietą (4) prie variklio, veleną pasukinėti į vieną ir kitą pusę.



- lankstų veleną pataisyti į teisingą padėtį, žyma "Top" viršuje

Teisingai įkišus, linija (5 = rodyklės smaigalys) turi būti prigludusi prie sankabos movos.

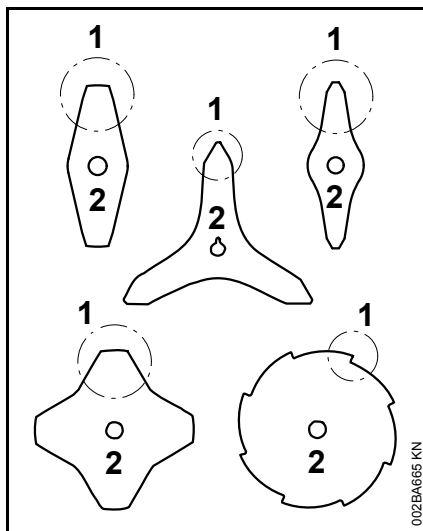
Įrenginio saugojimas

Darant apie 3 mėnesių pertrauką darbe

- Degalų rezervuarą gerai vėdinamoje patalpoje ištuštinti ir išvalyti
- Degalus sunaikinti pagal gamtos apsaugos reikalavimus
- Karbiuratorių ištuštinti, priešingu atveju gali sulipti karbiuratoriaus membranos!
- Pjovimo įrangą nuimti, nuvalyti ir patikrinti Metalinę pjovimo įrangą patepti apsaugine alyva.
- Įrenginį kruopščiai nuvalyti
- Įrenginį saugoti sausoje ir saugioje vietoje – apsaugoti nuo neteisėto panaudojimo (pvz. vaikų)

Metalinės pjovimo įrangos aštrinimas

- Pjovimo įrangą nedaug nusidėvėjusią aštrinti su dilde (Speciali įranga) – esant stipriam nusidėvėjimui ir užvartoms su galandinio įrenginiu arba kreiptis į specialistą – STIHL rekomenduoja STIHL prekybos atstovą
- Dažnai aštrinti, nuimti mažiau paviršiaus nedideliu paaštrinimui pakaks pabraukti dilde du -tris kartus



- Visas peilio dalis (1) aštrinti vienodai – nekeičiant jų formos (2)

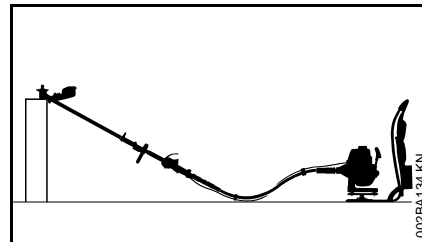
Daugiau nurodymų aštrinimui rasite ant pjovimo įrangos supakavimo. Todėl saugoti įpakavimą.

Balansavimas

- apie 5 kartus paaštrinti, tada pjovimo įrangą balansuoti su STIHL šablonu (Specialus priedas) arba kreiptis į specialistą – STIHL rekomenduoja STIHL prekybos atstovą

"Pjovimo galvą" prižiūrėti

Motorinį įrenginį padėti



- Išjungti variklį
- Motorinį įrenginį padėti taip, kad pjovimo įranga būtų viršuje

Pjovimo valo keitimas

Prieš keičiant pjovimo valą, būtinai patikrinti "pjovimo galvos" sudilimą.

! ISPEJIMAS

Jeigu matomas stiprus nusidėvėjimas, reikia pakeisti visą "pjovimo galvą".

Pjovimo valas toliau vadinamas trumpai "valas".

Kartu su "pjovimo galva" tiekama instrukcija, kurioje su iliustracijomis pavaizduotas valo keitimas. Todėl "pjovimo galvos" instrukciją reikia saugoti.

- Jei reikia nuimti "pjovimo galvą"

Pjovimo valo reguliavimas

STIHL SuperCut

Valas reguliuojamas automatiškai, kai valo ilgis min. **6 cm (2 1/2 in)** – peilis prie apsauginio gaubto sutrumpina valo galus iki optimalaus ilgio.

STIHL AutoCut

- Įrenginį su veikiančiu varikliu laikyti lygiagrečiai virš vejos – "pjovimo galva" turi sukstis
- "Pjovimo galva" stuktelėti į žemę – valas sureguliuojamas ir peiliu prie apsaugos sutrumpinamas teisingu ilgiu

Kiekvieną kartą stuktelėjus į žemę, nustatomas valo ilgis. Todėl darbo metu stebėti "pjovimo galvos" pjovimo našumą. Jeigu "pjovimo galva" dažnai liečiama į žemės paviršių, kiekvieną kartą peilis nupjauna nepanaudotus pjovimo valo galus.

Valo ilgis reguliuojamas tik tada, kai abu valo galai yra mažiausiai **2,5 cm (1 in.)** ilgio.

STIHL TrimCut



ISPEJIMAS

Reguliuojant valo ilgį ranka, būtina išjungti variklį – priešingu atveju kyla **nelaimingo atsitikimo pavojus!**

- Ritės korpusą pakelti – pasukti prieš laikrodžio rodyklę – apie 1/6 rato – iki atramos – ir leisti vėl susivynioti
- Valo galus ištraukti į išorę

Procesą, reikalui esant pakartoti, kol abu valo galai sieks peilį prie apsaugos.

Vienas atvyniojimas atlaisvina apie **4 cm (1 1/2 col.)** ilgio valo.

Pjovimo valą pakeisti

STIHL PolyCut

"Pjovimo galvoje" PolyCut vietoje pjovimo peilių gali būti įdedami valo galai.

STIHL DuroCut, STIHL PolyCut



ISPEJIMAS

Ranka užvyniojant valą ant "pjovimo galvos", būtina išjungti variklį – kyla **nelaimingo atsitikimo pavojus!**

- Valą ant pjovimo galvos dėti pagal kartu tiekiamą instrukciją

Peilius pakeisti

STIHL PolyCut

Prieš keičiant peilius būtina patikrinti "pjovimo galvos" būklę.



ISPEJIMAS

Jeigu matomas stiprus nusidėvėjimas, reikia pakeisti visą "pjovimo galvą".

Pjovimo peiliai toliau trumpai vadinami "peiliai".

Kartu su "pjovimo galva" tiekama instrukcija, kurioje su iliustracijomis pavaizduotas peilių keitimas. Todėl "pjovimo galvos" instrukciją reikia saugoti.



ISPEJIMAS

Ranka užvyniojant valą ant "pjovimo galvos", būtina išjungti variklį – kyla **nelaimingo atsitikimo pavojus!**

- "Pjovimo galvos" nuėmimas
- Peilį pakeisti, kaip nurodyta iliustruotoje instrukcijoje
- Vėl sumontuoti "pjovimo galvą"

Techninė priežiūra ir remontas

Duomenys tinka tik normalioms eksploataavimo sąlygoms. Esant apsunkintoms sąlygoms (daug dulkių) ir prailgintam kasdieniam darbui, nurodytus intervalus atitinkamai sumažinti.		prieš darbo pradžią	baigus darbą ar kasdien	po kiekvieno degalų užpildymo	kas savaitę	kas mėnesį	kartą į metus	esant trukdžiams	esant pažeidimams	jei reikia
Visas gaminy	Vizuali apžiūra (būklė, sandarumas)	X		X						
	valyti		X							
	Pažeistas dalis pakeisti	X							X	
Valdymo rankena	veikimo tikrinimas	X		X						
Oro filtras, popierinis filtras	Vizualinė apžiūra					X		X		
	pakeisti ¹⁾								X	
Oro filtras, austinis filtras iš plastmasės	Vizualinė apžiūra					X		X		
	valyti							X		X
	pakeisti								X	X
Rankinis degalų siurblys (jei yra)	patikrinti	X								
	taiso specialistas ²⁾								X	
Degalų rezervuaro filtras	patikrinti							X		
	pakeisti						X		X	X
Degalų bakas	valyti							X		X
Laisva eiga	patikrinti, pjovimo įranga neturi judėti	X		X						
	jei tuščiaja eiga pjovimo įranga juda, paveisti prekybos atstovui ²⁾ suremontuoti variklinį įrenginį									X
Uždegimo žvakė	Tarpo tarp elektrodų paregulavimas							X		
	keisti kas 100 darbo valandų									
Aušinimo angos	Vizualinė apžiūra		X							
	valyti									X
Išmetimo kanalas	po 139 darbo valandų išvalyti priekipimus, paskui kas 150 darbo valandų paveisti šį darbą prekybos atstovui ²⁾									X

Duomenys tinka tik normalioms eksploataavimo sąlygoms. Esant apsunkintoms sąlygoms (daug dulkių) ir prailgintam kasdieniam darbui, nurodytus intervalus atitinkamai sumažinti.		prieš darbo pradžią	baigus darbą ar kasdien	po kiekvieno degalų užpildymo	kas savaitę	kas mėnesį	kartą į mėtus	esant trukdžiams	esant pažeidimams	jei reikia
Varžtiniai bei veržliniai sujungimai (išskyrus karbiuratoriaus reguliavimo varžtus)	paveržti									X
Antivibraciniai elementai	patikrinti	X						X		X
	pakeičia prekybos atstovas ²⁾								X	
Pjovimo įranga	Vizualinė apžiūra	X		X						
	pakeisti								X	
	patikrinti, ar tvirtai laikosi	X		X						
metalinė pjovimo įranga	paaštrinti	X								X
Lankstusis velenas	patikrinti				X					
	Papildyti tepalo									X
Reduktoriaus tepimas	patikrinti				X					
	papildyti									X
Lipdukas su saugos piktogramomis	pakeisti								X	
¹⁾ tik kai variklio galia juntamai sumažėja ²⁾ STIHL rekomenduoja STIHL prekybos atstovą										

Kaip sumažinti įrenginio dėvėjimąsi ir išvengti gedimų

Šios instrukcijos nurodymų laikymasis leidžia išvengti pernelyg didelio susidėvėjimo ir įrenginio gedimų.

Reikia taip kruopščiai naudoti, prižiūrėti ir saugoti įrenginį, kaip aprašyta šioje naudojimoinstrukcijoje.

Dėl visų gedimų, kurie atsirado dėl saugumo, valdymo ir priežiūros nurodymų nesilaikymo, atsakingas pats naudotojas. Prie jų priskiriami šie gedimai:

- dėl STIHL neleidžiamų įrenginio konstrukcijos pakeitimų
- dėl papildomos įrangos, kuri yra prastos kokybės arba nerekomenduojama bei netinka šiam įrenginiui, naudojimo
- dėl įrenginio naudojimo ne pagal paskirtį
- dėl įrenginio naudojimo sportinėse ir kitose varžybose
- dėl tolimesnio įrenginio su pažeistomis detalėmis ar mazgais naudojimo

Techninės priežiūros darbai

Visi skyriuje „Nurodymai techninei priežiūrai ir remontui“ aprašyti darbai turi būti atliekami reguliariai. Jeigu šių darbų negali atlikti pats naudotojas, reikia kreiptis į specializuotas dirbtuves.

STIHL rekomenduoja techninės priežiūros ir remonto darbus pavesti atlikti tik specializuotam STIHL prekybos

atstovui. STIHL specializuoti pardavėjai reguliariai apmokomi ir gauna techninę informaciją.

Jeigu šie darbai nebuvo atlikti arba atlikti nereguliariai, gali atsirasti gedimai, dėl kurių atsakingas pats naudotojas. Dazų gehören u. a.:

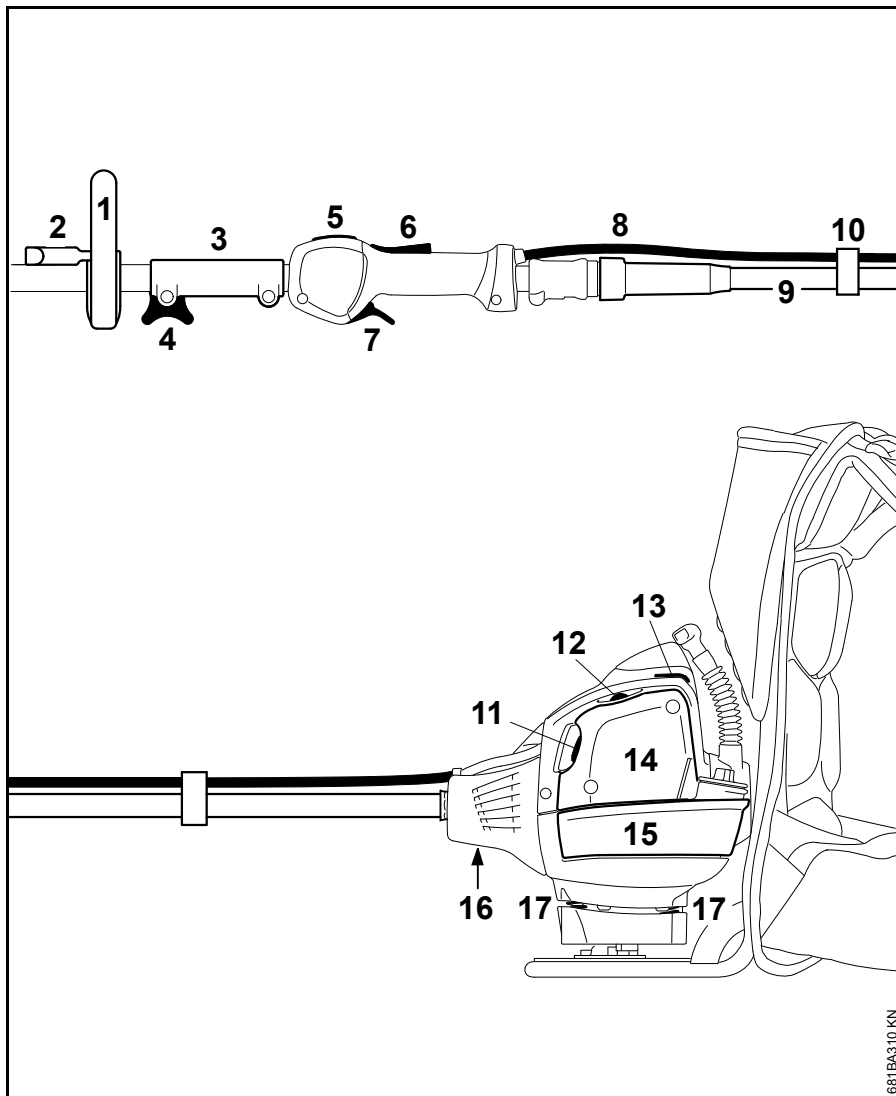
- variklio gedimai dėl ne laiku atliktos ar netinkamos techninės priežiūros (pvz. oro ir degalų filtrų), neteisingo karbiuratoriaus suregulavimo arba nepakankamo aušinimo angų valymo (starterio grotelių, cilindro briaunų)
- korozija ir kiti dėl jos atsiradę gedimai dėl neteisingo sandėliavimo
- gedimai ir pasekmės dėl neoriginalių, nekokybiškų detalių naudojimo

Besidėvinčios detalės

Kai kurios įrenginio detalės normaliai dėvisi, taip pat ir įrenginį eksploatuojant pagal paskirtį, todėl priklausomai nuo rūšies ir naudojimo trukmės, būtina jas laiku pakeisti. Prie jų priskiriama:

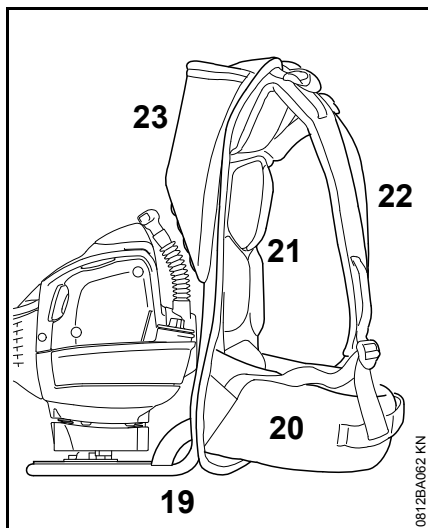
- Pjovimo įranga (visų rūšių)
- Pjovimo įrangos tvirtinimo detalės (darbinė lėkštelė, veržlė ir kt.)
- Pjovimo įrangos apsauginiai gaubtai
- Sankaba
- Filtrai (oro, degalų)
- Užvedimo mechanizmas
- Uždegimo žvakė
- Antivibraciniai elementai

Svarbiausios dalys

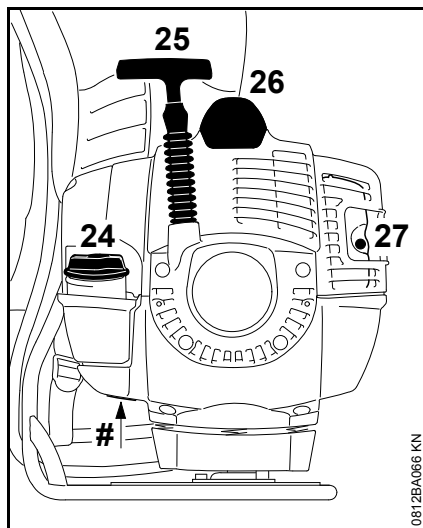


- 1 Kilpinė rankena
- 2 Laikiklis (žingsnio ribotuvas)
- 3 Jungiamoji mova
- 4 Varžtas su žvaigždine galvute
- 5 Išjungiklis
- 6 Akceleratoriaus rankenėlės blokuotė
- 7 Akceleratoriaus rankenėlė
- 8 Gazo troselis
- 9 Lankstus velenas
- 10 Laido laikiklis
- 11 Oro sklendės rankenėlė
- 12 Rankinis degalų siurbliukas
- 13 Sklendė (žiemos režimas)
- 14 Oro filtro dangtelis
- 15 Degalų bakas
- 16 Varžtas
- 17 Antivibraciniai elementai

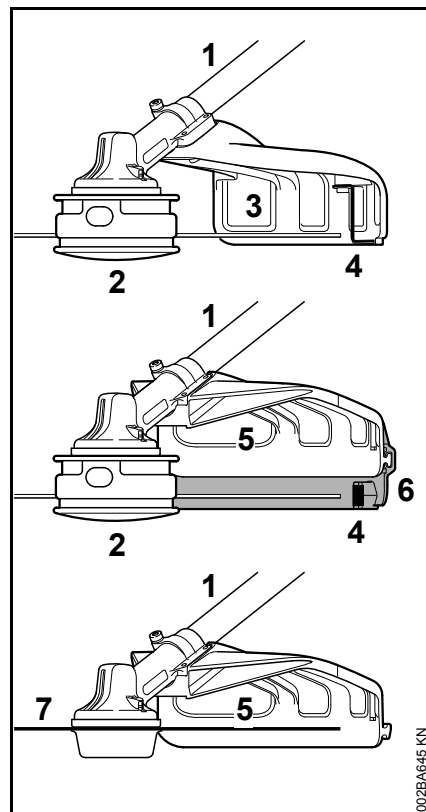
681BA310 KN



- 19 Nešiojimo rėmas
- 20 Klubų diržas
- 21 Nugaros paminkštinimai
- 22 Diržai
- 23 Krepšys priedams



- 24 Degalų rezervuaro kamštis
- 25 Užvedimo rankenėlė
- 26 Uždegimo žvakės laidas
- 27 Duslintuvas
- # Įrenginio numeris



- 1 Kotas
- 2 "Pjovimo galva"
- 3 Apsauginis gaubtas (tik "pjovimo galvoms")
- 4 Peilis
- 5 Apsauginis gaubtas (visai žolės pjovimo įrangai)
- 6 Papildoma apsauga
- 7 Metalinė pjovimo įranga

Techniniai daviniai

Variklis

Vieno cilindro dvitaktis STIHL variklis

Cilindro darbo tūris: 45,6 cm³

Cilindro vidaus

skersmuo: 44 mm

Stūmoklio eiga: 30 mm

Variklio galia pagal ISO 8893: 2,2 kW (3,0 PS) prie 9500 1/min.

Laisvos eigos sūkių

skaičius pagal ISO 11806: 2700 1/min

ISO 11806: +/- 50 1/min

Rekomenduojamas sūkių skaičius (nominali vertė): 12300 1/min.

Maks. darbinio veleno sūkių skaičius (pjovimo įrangos): 9210 1/min.

Uždegimo sistema

Elektroniniu būdu valdomas magnetinis uždegiklis

Uždegimo žvakė (su

apsauga nuo NGK CMR 6 H, trukdžių): Bosch USR 4 AC

Atstumas tarp

elektrodų: 0,5 mm

Maitinimo sistema

Nejautrus padėties kitimui membraninis karbiuratorius su integruotu degalų siurbliuku

Degalų rezervuaro talpa:

750 cm³ (0,75 l)

Svoris

be degalų, be pjovimo įrangos ir apsaugos

10,9 kg

Bendras ilgis

be pjovimo įrangos:

2800 mm

Komplektacijos požymiai

T Perskiriamas kotas

C Komforto įranga

E ErgoStart

M M-Tronic

Garso lygio ir vibracijos vertės

Išsamesnių duomenų apie atitikimą vibracijos reikalavimams pagal direktyvą 2002/44/EB ieškokite www.stihl.com/vib

Garso slėgio lygis L_{peq} pagal ISO 22868

su "pjovimo galva" 101 dB(A)

su metaliniu žolės pjovimo įrankiu 99 dB(A)

Garso galios lygis L_w pagal ISO 22868

su "pjovimo galva" 115 dB(A)

su metaliniu žolės pjovimo įrankiu 113 dB(A)

Vibracijos vertė a_{hv,eq} pagal ISO 22867

Rankena kairė Rankena dešinė

su "pjovimo galva"

3,6 m/s²

3,5 m/s²

su metaliniu žolės pjovimo įrankiu

2,0 m/s²

2,0 m/s²

Garso lygio ir triukšmo lygio K-Wert nach RL 2006/42/EG = 2,0 dB(A); faktoriaus vertė pagal K-vibracijos K-faktoriaus vertė pagal RL 2006/42/EG = 2,0 m/s².

REACH

REACH pažymi ES potvarkį dėl registravimo, vertinimo ir chemikalų leistinas normas.

Informacijos apie atitikimą REACH potvarkiui (ES) Nr. 1907/2006 žiūrėti www.stihl.com/reach

Išmetamųjų dujų emisijos vertė

ES tipo patvirtinimo metodu išmatuota CO₂ vertė yra nurodyta www.stihl.com/co2 puslapyje kartu su konkreto gaminio techniniais duomenimis.

Išmatuota CO₂ vertė nustatyta remiantis tipišku varikliu taikant standartizuotą tikrinimo metodą laboratorijos sąlygomis ir nėra aiški arba numanoma konkreto variklio eksploatacinių charakteristikų garantija.

Jei laikomasi šioje naudojimo instrukcijoje aprašytos paskirties ir nurodytos techninės priežiūros, išmetamųjų dujų emisijos vertei keliami reikalavimai išpildomi. Bet kokia variklio modifikacija panaikina leidimą jį eksploatuoti.

Pastabos dėl remonto darbų

Šio įrenginio naudotojas gali atlikti tik tuos priežiūros ir remonto darbus, kurie aprašyti šioje naudojimo instrukcijoje. Kitus remonto darbus gali atlikti tik specializuotas pardavėjas.

STIHL rekomenduoja techninės priežiūros ir remonto darbus pavesti atlikti tik specializuotam STIHL prekybos atstovui. STIHL specializuoti pardavėjai reguliariai apmokomi ir gauna techninę informaciją.

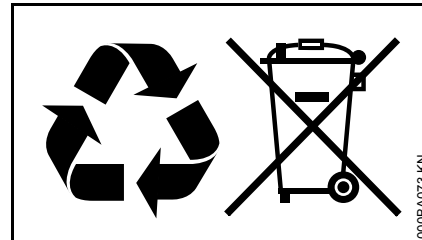
Remontuojant naudoti tik atsargines dalis, kurias STIHL leidžia naudoti šiam įrenginiui. Naudoti tik kokybiškas atsargines detales. Priešingu atveju gali kilti nelaimingo atsitikimo pavojus ar atsirasti gedimai įrenginyje.

STIHL rekomenduoja naudoti tik STIHL originalias atsargines detales.

STIHL originalias atsargines dalis atpažinsite pagal STIHL atsarginės detalės numerį, pagal užrašą **STIHL**® ir taip pat STIHL atsarginės detalės atpažinimo ženklą **SI**® (ant smulkių detalių gali būti tik šis ženklas).

Antrinis panaudojimas

Sunaikinant laikytis specifinių šalies reikalavimų antriniam perdirbimui.



STIHL prietaisai nepriskiriami buitiniams šiukšlėms. STIHL įrenginį, akumuliatorių, priedus ir supakavimą pristatyti nekenksmingam aplinkai antriniam perdirbimui.

Aktuali informacija apie atliekų šalinimą yra pas STIHL prekybos atstovą.

ES- atitikties sertifikatas

ANDREAS STIHL AG & Co. KG
Badstr. 115
71336 Waiblingen

Vokietija

atsakingai pareiškia, kad

Rūšis: Motorinė
žoliapjovė
Prekės ženklas: STIHL
Tipas: FR 460 TC-EM
Serijos identifikacija: 4147
Cilindro darbo tūris 45,6 cm³

atitinka visus direktyvų 2006/42/EB,
2014/30/ES ir 2000/14/EB reikalavimus
ir yra sukonstruotas ir pagamintas,
sutinkamai su pagaminimo data
galiojančiomis versijomis, remiantis
sekančiomis normomis:

EN ISO 11806-2, EN 55012,
EN 61000-6-1

Išmatuotas ir garantuotas triukšmo lygis
buvo bandomas, remiantis direktyvos
2000/14/EG, skyrius V, naudojant
normas ISO 10884.

Išmatuotas triukšmo lygis

FR 460 TC-EM: 115 dB(A)

Garantuotas triukšmo lygis

FR 460 TC-EM: 117 dB(A)

Techninė dokumentacija saugoma:

ANDREAS STIHL AG & Co. KG
Produktzulassung

Pagaminimo metai ir gamyklinis numeris
yra nurodyti ant įrenginio.

Waiblingen, 28.10.2016
ANDREAS STIHL AG & Co. KG

Jūsų



Thomas Elsner
Gaminių pardavimo ir serviso vadovas



Saturs

Par lietošanas instrukciju	45	Svarīgākās detaļas	84
Drošības noteikumi un darba tehnika	45	Tehniskie dati	86
Pielaujamās griezējinstrumentu, aizsargu un rokturu kombinācijas	55	Norādījumi par labošanu	87
Lietošanai atļautie uzkares piederumi	56	Utilizācija	87
Ierīces komplektēšana	57	ES atbilstības deklarācija	88
Gāzes vada iestatīšana	59		
Aizsarga montāža	59		
Griezējinstrumenta montāža	60		
Degviela	63		
Iepildiet degvielu	64		
Pārnēsāšanas statīvs	65		
Motora iedarbināšana un apturēšana	66		
Ierīces transportēšana	69		
Norādījumi darbam	71		
Gaisa filtrs	72		
M-Tronic	73		
Ekspluatācija ziemas apstākļos	73		
Aizdedzes svece	75		
Motora darbība	76		
Reduktora eļļošana	76		
Lokanās vārpstas eļļošana	77		
Ierīces uzglabāšana	78		
Metāla griezējinstrumentu uzasināšana	78		
Pļaušanas galvas apkope	79		
Norādījumi par apkopi un kopšanu	81		
Nodilšanas samazināšana un izvairīšanās no bojājumiem	83		

Cienītais klient!

Pateicamies, ka esat izvēlējušies firmas STIHL augstās kvalitātes izstrādājumu.

Šis izstrādājums ir izgatavots ar mūsdienīgām ražošanas tehnoloģijām, piemērojot visaptverošus kvalitātes nodrošināšanas pasākumus. Mēs pieliekam visas pūles, lai piepildītu Jūsu vēlmes un Jūs varētu bez problēmām strādāt ar šo ierīci.

Ja Jums ir jautājumi par ierīci, lūdzu, vērsieties pie dīlera vai tieši pie mūsu realizācijas uzņēmuma.

Jūsu



Dr. Nikolas Stihl

STIHL

Šī lietošanas instrukcija ir pakļauta autortiesību aizsardzībai. Visas tiesības ir aizsargātas – jo tas attiecas uz tiesībām instrukciju pavairot, tulkot un apstrādāt ar elektronisku sistēmu palīdzību.

Par lietošanas instrukciju

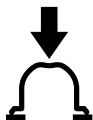
Piktogrammas

Uz ierīces atrodamo piktogrammu nozīme ir izskaidrota šajā lietošanas instrukcijā.

Atkarībā no ierīces un tās aprīkojuma uz ierīces var būt izvietotas šādas piktogrammas.



Degvielas tvertne; benzīna un motoreļļas degmaisījums



Darbināt degvielas rokas sūkni



Gaisa iesūkšanas atvere: ekspluatācijai vasaras apstākļos



Gaisa iesūkšanas atvere: ekspluatācijai ziemas apstākļos

Nodaļu apzīmējumi tekstā



BRĪDINĀJUMS

Brīdinājums par nelaimes gadījumiem un traumu risku cilvēkiem, kā arī par būtiskiem materiāliem zaudējumiem.



NORĀDĪJUMS

Brīdinājums par ierīces vai tās atsevišķu detaļu bojājuma iespējamību.

Tehniskie jauninājumi

STIHL nepārtraukti strādā pie mašīnu un ierīču pilnveidošanas, tāpēc tiek rezervētas tiesības mainīt komplektācijas apjomu, tehniku un aprīkojumu.

Dati un attēli lietošanas instrukcijā nevar kalpot par pamatu pretenziju iesniegšanai.

Drošības noteikumi un darba tehnika



Strādājot ar šo motorizēto ierīci, ir jāievēro īpaši drošības pasākumi, jo tās griezējinstrumenti darbojas ar ļoti lieliem apgriezieniem.



Pirms darba uzsākšanas uzmanīgi izlasiet visu lietošanas instrukciju un saglabājiet to vēlākai izmantošanai. Lietošanas instrukcijas neievērošana var apdraudēt dzīvību.

Jāņem vērā visi spēkā esošie darba drošības priekšraksti, piemēram, arodu asociāciju, sociālo kasu, darba aizsardzības iestāžu un citi noteikumi.

Tam, kurš pirmo reizi strādā ar motorizēto ierīci: lūdziet pārdevējam vai speciālistam izskaidrot, kā ar to rīkoties - vai arī piedalieties apmācībā.

Nepilngadīgie nedrīkst strādāt ar motorizēto ierīci – izņemot par 16 gadiem vecākus jauniešus, kas, strādājot uzraudzībā, tiek apmācīti.

Bērniem, dzīvniekiem un skatītājiem jāuzturas drošā attālumā.

Neizmantošanas laikā motorizētā ierīce jānovieto tā, lai neviens netiktu apdraudēts. Jānodrošina motorizētās ierīces aizsardzība pret neatļautu piekļuvi.

Lietotājs ir atbildīgs par nelaimes gadījumiem vai apdraudējumu, kas skar citas personas vai viņu īpašumu.

Motorizēto ierīci drīkst nodot vai iznomāt tikai tām personām, kas pārzina šo modeli un darba paņēmienus ar to – vienmēr dodot līdzīgu lietošanas instrukciju.

Saskaņā ar nacionālajiem vai vietējiem noteikumiem troksni radošu motorizēto ierīču lietošana noteiktā laika periodā var būt ierobežota.

Tie, kas strādā ar motorizēto ierīci, nedrīkst būt noguruši, viņiem jābūt veselīgiem un mundriem.

Tiem, kas veselības apsvērumu dēļ nedrīkst piepūlēties, jāpajautā savam ārstam, vai viņi var strādāt ar motorizēto ierīci.

Tikai sirdsdarbības stimulatoru lietotājiem: šīs ierīces aizdedzes sistēma rada ļoti nelielu elektromagnētisko lauku. Nevar pilnīgi izslēgt ietekmi uz atsevišķu tipu elektriskajiem sirdsdarbības stimulatoriem. Lai izvairītos no veselības riskiem, STIHL lūgt padomu ārstējošajam ārstam vai sirdsdarbības stimulatora ražotājam.

Ar motorizēto ierīci nedrīkst strādāt pēc alkohola, narkotiku vai tādu zāļu vai preparātu lietošanas, kas varētu iespaidot reakcijas spējas.

Atkarībā no pievienotajiem griezējinstrumentiem, motorizēto ierīci drīkst lietot tikai zāles pļaušanai, kā arī savvaļas augu, krūmu, brikšņu, krūmāju, kociņu vai līdzīgu saaugumu apgriešanai.

Motorizēto ierīci nedrīkst izmantot citiem mērķiem – **nelaimes gadījumu risks!**

Šai motorizētajai ierīcei drīkst piemontēt tikai STIHL apstiprinātus vai tehniskā ziņā līdzīgus griezējinstrumentus vai piederumus. Ar jautājumiem lūdzam vērsties pie specializētā tirgotāja. Izmantojiet tikai augstas kvalitātes instrumentus vai piederumus. To neievērojot, iespējami nelaimes gadījumi vai motorizētās ierīces bojājumi.

STIHL iesaka izmantot STIHL oriģinālos instrumentus un piederumus. To īpašības ir optimāli pielāgotas ražojuma un lietotāja vajadzībām.

Motorizētās ierīces aizsargs nevar pasargāt lietotāju no visiem griezējinstrumenta aizsviestajiem priekšmetiem (akmeņiem, stikla lauskām, stieples u.t.t.). Šie priekšmeti var kaut kur atsisties un pēc tam trāpīt lietotājam.

Nepārveidojiet ierīci – tā rezultātā var tikt apdraudēta drošība. Par bīstamību vai zaudējumiem, kas radušies cilvēkiem vai īpašumam, lietojot neatļautas pierīces, STIHL neuzņemas nekādu atbildību.

Ierīces tīrīšanai nelietojiet augstspiediena tīrītājus. Spēcīgā ūdens strūkļa var sabojāt ierīces daļas.

Apģērbs un aprīkojums

Lietojiet priekšrakstiem atbilstīgu apģērbu un aprīkojumu.



Apģērbam jābūt mērķtiecīgi izvēlētam un tas nedrīkst traucēt. Valkājiet cieši pieguļošu apģērbu – kombinezonu, nevis darba uzsvārci.

Aizliegts valkāt apģērbu, kas var iekerties kokos, krūmos vai ierīces kustīgajās daļās. Tāpat nevalkājiet šalles, kaklasaites un rotaslietas. Garus matus sasieniet un droši nosedziet (ar lakatu, cepuri, ķiveri u.t.t.).



Jāvalkā aizsargzābaki ar rievotu, neslīdošu zoli un tērauda ieliktni.

Izmantojot pļaušanas galvas, alternatīvi varat izmantot izturīgus apavus ar raupju, neslīdošu zoli.

BRĪDINĀJUMS



Lai mazinātu acu traumu risku, valkājiet cieši pieguļošas aizsargbrilles atbilstīgi standartam EN 166. Raugieties, lai aizsargbrilles būtu uzliktas pareizi.

Valkājiet sejas aizsargu un raugieties, lai tas būtu uzliktas pareizi. Sejas aizsargu pilnībā neaizsargā acis.

Izmantojiet individuālos aizsardzības līdzekļus pret troksni – piemēram, ausu aizbāžņus.

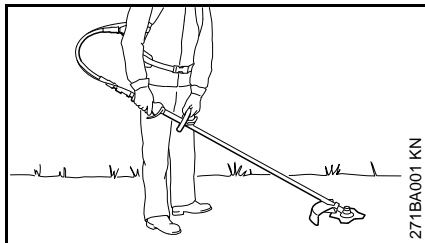
Veicot meža darbus, augstos krūmos un, ja pastāv krītošu priekšmetu risks, lietojiet ķiveri.



Valkājiet izturīgus darba cimdus no izturīga materiāla (piem., ādas).

STIHL piedāvā plašu individuālu aizsargaprīkojuma programmu.

Motorizētās ierīces transportēšana



Pārvietojot ierīci lielākos attālumos (tālāk par apm. 50 m), jāaptur motors.

Motorizētā ierīce jānēsā tikai darba stāvoklī: motorizētā ierīce uz muguras, kreisā roka uz cilpas roktura, labā roka uz vadības roktura – arī kreļļiem; griezējinstrumentam jābūt nolaistam tuvu pie zemes.

Transportēšanas laikā – arī nelielos attālumos – Metāla griezējinstrumenti jānodrošina ar aizsargu, lai nepieļautu saskari ar tiem - skatiet arī sadaļu "Ierīces transportēšana".



Nepieskarieties karstām mašīnas detaļām un reduktoram – **apdegumu risks!**

Transportlīdzekļos: motorizētā ierīce jānostiprina tā, lai tā nevarētu apgāzties, netiktu sabojāta un nerastos degvielas noplūde.

Degvielas uzpilde



Benzīns ir īpaši viegli uzliesmojoša viela – sargājiet no uguns – neizšļakstīt degvielu, nesmēķēt.

Pirms degvielas uzpildes izslēdziet motoru.

Neveiciet degvielas uzpildi, kamēr motors vēl ir karsts – degviela var pārplūst – **ugunsbīstamība!**

- Novietojiet ierīci ar pārnēsāšanas staķu stabili uz zemes. Degvielas uzpildes atvere ir pavērsta muguras polsterim pretējā virzienā; skat. sadaļu "Degvielas uzpilde".

Degvielas tvertnes vāks jāatver uzmanīgi, ļaujot lēnām pazemināties spiedienam tvertnē un raugoties, lai neizšļakstās degviela.

Degvielas uzpilde jāveic labi vēdinātās vietās. Ja degviela izšļakstās, motorizēto ierīci nekavējoties noīriet – neļaujiet degvielai nokļūt uz apģērba – ja tas ir noticis, apģērbu nekavējoties nomainiet.

Motorizētās ierīces sērijveidā var būt aprīkotas ar atšķirīgiem degvielas tvertnes vākiem.



Pēc degvielas uzpildes aizskrūvējiet degvielas tvertnes vāku pēc iespējas ciešāk.

Tādā veidā samazināsies risks, ka vibrāciju rezultātā degvielas tvertnes vāciņš atbrīvosies un izplūdis degviela.

Pārbaudiet, vai nav noplūdes - ja ir izplūdusi degviela, nēstartējiet motoru – **iespējami dzīvībai bīstami apdegumi!**

Pirms iedarbināšanas

Pārbaudiet, vai motorizētā ierīce ir drošā darba kārtībā – ievērojiet attiecīgo lietošanas instrukcijas sadaļu:

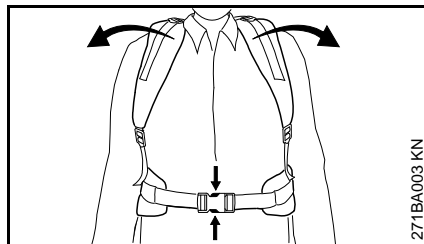
- Pārbaudiet degvielas sistēmas hermētiskumu, īpašu uzmanību pievēršot redzamajām daļām, piemēram, degvielas tvertnes vāciņam, šļūteņu savienojumiem un manuālajam degvielas sūkņim (attiecas tikai uz motorizētajām ierīcēm ar manuālo degvielas sūkni). Noplūdes vai bojājumu gadījumā motoru nedrīkst iedarbināt – **ugunsbīstamība!** Pirms lietošanas atsākšanas jāuzdod tirgotājam veikt ierīces remontu.
- Griezējinstrumenta, aizsarga un roktura kombinācijai ir jābūt atļautai, un visām detaļām jābūt nevainojami uzmontētām.
- Stop taustiņam / kombinētajam pārslēdzējam jāslēdzas viegli.
- Starta vārsta svirai, gāzes sviras fiksatoram un gāzes svirai jāpārvietojas viegli – gāzes svirai pašai jāatgriežas tukšgaitas stāvoklī. Nospiežot gāzes sviras fiksatoru un gāzes sviru, starta vārsta svirai no pozīcijas ▲ jāatgriežas darba stāvoklī I.

- Pārbaudiet aizdedzes sveces vada uzgaļa fiksāciju – ja spraudnis kustas, var veidoties dzirksteles, kas var aizdedzināt izplūdušu degvielas-gaisa maisījumu – **ugunsbīstamība!**
- Griezējinstrumenti vai uzkares instrumenti: jānodrošina pareiza uzstādīšana, stingra nostiprināšana un nevainojams stāvoklis.
- Jāpārbauda, vai aizsargierīces (piemēram, griezējinstrumenta aizsargs, rotējošais šķīvis) nav bojātas vai nodilušas. Bojātās detaļas jānomaina. Nedarbiniet ierīci ar bojātu aizsargu vai nodilušu rotējošo šķīvi (ja kāts un bultas vairs nav atpazīstamas).
- Neveiciet nekādus apkalpošanas un drošības ierīču pārveidojumus
- Rokturiem jābūt tīriem un sausiem – bez eļļas un netīrumiem – tas ir svarīgi motorizētās ierīces drošai vadībai.
- Pārnēsāšanas siksnas un cilpas rokturis jānoregulē atbilstīgi augumam; skat. sadaļu "Pārnēsāšanas statīva uzlikšana".
- Pārbaudiet pārnēsāšanas sistēmas un pārnēsāšanas siksnu stāvokli – bojājumu vai nodiluma gadījumā tās jānomaina.

Motorizēto ierīci drīkst darbināt tikai tad, ja tā ir darba kārtībā – **nelaimes gadījumu risks!**

Ārkārtas gadījumiem: patrenējieties ātri atvērt gurnu siksnas aizdari, atbrīvojot plecu siksnas un noņemt ierīci no

muguras. Noņemšanas laikā ierīci nedrīkst mest zemē, lai nepieļautu tās bojājumus.



Motora iedarbināšana

Atrodieties vismaz 3 m attālumā no degvielas uzpildes vietas – nekādā gadījumā ne slēgtā telpā.

Motoru agregāts jānovieto uz līdzenas virsmas, jāraugās, lai būtu nodrošināts stingrs un stabils stāvoklis – darba instrumenti vai griezējinstrumenti nedrīkst pieskarties nekādiem priekšmetiem vai zemei, jo iedarbināšanas laikā tie var kustēties līdz. Obligāti ievērojiet norādījumus, kas iekļauti sadaļā "Motoru iedarbināšana un apturēšana".

Motorizēto ierīci drīkst apkalpot tikai viena persona – neviena cita persona nedrīkst atrasties tuvāk kā 15 m attālumā – arī iedarbināšanas laikā – var tikt izmesti priekšmeti - **traumu gūšanas risks!**



Izvairieties no saskares ar griezējinstrumentu – **traumu gūšanas risks!**

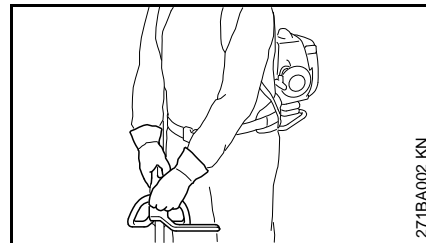
Motoru nedrīkst iedarbināt, izlaižot „no rokām” – iedarbināšanu jāveic saskaņā ar lietošanas instrukcijā dotajiem norādījumiem.



Atlaižot gāzes sviru, griezējinstrumenti vēl kādu laiku turpina griezties – **inerces efekts!**

Viegli uzliesmojoši materiāli (piemēram, skaidas, koku mizas, sausa zāle, degviela) jātur drošā attālumā no karsto atgāzu plūsmas un karstā trokšņa slāpētāja virsmas – **ugunsbīstamība!**

Ierīces turēšana un vadīšana



Vienmēr ieņemiet drošu un stabilu pozu.

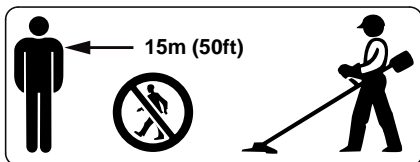
Motoru agregāts jānēsā uz muguras – motorizētā ierīce jāuzliek uz muguras tikai tad, kad griezējinstrumenti pēc iedarbināšanas vairs nekustas – **nelaimes gadījumu risks!**

Kāts vienmēr jāsatver un stingri jātur ar abām rokām – labajai rokai jāatrodas uz vadības roktura, kreisajai uz cilpas roktura, kāts vienmēr jātur pa labi no ķermeņa – tas attiecas arī uz kreilēm.

Darba laikā

Vienmēr ieņemiet drošu un stabilu pozu.

Ja draud briesmas vai ārkārtas gadījumā, nekavējoties apturiet motoru – nospiediet stop taustiņu / kombinēto pārslēga sviru **0** virzienā.



15 m rādiusā nedrīkst atrasties neviena cita persona – lidojoši priekšmeti var radīt **savainošanās risku!** Ievērojiet šo attālum ar līdz priekšmetiem (transportlīdzekļiem, logiem) – **materiālo bojājumu bīstamība!**

Nodrošiniet pareizu tukšgaitas režīmu, lai griezējinstrumentu pēc gāzes sviras atlaišanas vairs negrieztos. Regulāri pārbaudiet un, ja nepieciešams, piergulējiet tukšgaitas iestatījumu. Ja griezējinstrumentu tukšgaitas režīmā tomēr griežas, nododiet ierīci labošanā tirgotājam. STIHL iesaka vērsties pie STIHL tirgotāja.

Ievērojiet piesardzību, strādājot slidenos laika apstākļos, mitrumā, uz sniega, nogāzēs, uz nelīdzenas u.tml. virsmas – **paslīdēšanas risks!**

Uzmanieties no šķēršļiem: celmi, koku saknes – **paklupšanas risks!**

Nekad nestrādājiet, stāvot uz kāpnēm vai atrodoties kokā.

Nekad nestrādājiet ar vienu roku.

Izmantojot dzirdes aizsarglīdzekļus, nepieciešama uzmanība un piesardzība - riskus signalizējošu trokšņu uztveršana (kļiedzieni, signālu skaņas u.tml.) ir ierobežota.

Lai nepieļautu nogurumu un uzmanības zudumu, savlaicīgi jāpārēd darba pārtraukumi – **nelaimes gadījumu risks!**

Strādājiet mierīgi un pārdomāti – tikai laba apgaismojuma un labas redzamības apstākļos. Strādājiet uzmanīgi, neapdraudot apkārtējos.



Tiklīdz motors sāk darboties, motorizētā ierīce izdala toksiskas atgāzes. Šīs gāzes var būt bez smakas un neredzamas, kā arī saturēt nesadedušus oglekļa dioksīdus un benzolu. Nekad nestrādājiet ar motorizēto ierīci slēgtās vai slikti vēdināmās telpās – arī ar ierīcēm, kam ir katalizators.

Strādājot grāvjos, slīpumos vai šauros apstākļos, vienmēr nodrošiniet pietiekošu gaisa apmaiņu. **Saindēšanās var apdraudēt dzīvību!**

Sliktas dūšas, galvas sāpju, redzes traucējumu (piemēram, samazinoties redzes laukam), dzirdes traucējumu, reiboņa, samazinātu koncentrācijas spēju gadījumā nekavējoties pārtrauciet darbu – šos simptomus var radīt arī augsta atgāzu koncentrācija – **nelaimes gadījumu risks!**

Lietojiet motorizēto ierīci ar zemu trokšņa un atgāzu līmeni – neļaujiet motoram darboties bez vajadzības, gāzi piedodiet tikai darba laikā.

Lietojiet motorizēto ierīci un tās tuvumā nesmēķējiet – **ugunsbīstamība!** No degvielas sistēmas var izplūst uzliesmojoši benzīna tvaiki.

Darba laikā radušies putekļi, tvaiki un dūmi var būt bīstami veselībai. Ja rodas lieli putekļi vai dūmi, lietojiet elpceļu aizsargaprīkojumu.

Ja motorizētā ierīce ir bijusi pakļauta neparedzētai slodzei (piemēram, mehāniskai iedarbībai trieciena vai kritiena rezultātā), pirms tālākās izmantošanas noteikti jāpārbauda, vai tā ir darba kārtībā – skat. arī sadaļu "Pirms iedarbināšanas".

Īpaši pārbaudiet degvielas sistēmas hermētiskumu un drošības ierīču darbību. Nekādā ziņā nedrīkst turpināt lietot motorizēto ierīci, kas nav darba kārtībā. Šaubu gadījumā konsultējieties ar tirgotāju.

Nestrādājiet ar starta gāzes iestatījumu – šajā gāzes sviras stāvoklī nav iespējams regulēt motora apgriezienu skaitu.



Nekad nestrādājiet bez ierīcei un griezējinstrumentam piemērota aizsarga – aizsviesti priekšmeti rada **traumu gūšanas risku!**



Pārbaudiet apkārtējo teritoriju: Cietus priekšmetus – akmeņus, metāla detaļas, u.tml. ierīce var aizsviest – **nelaimes gadījumu risks!** – un var sabojāt griezējinstrumentu, kā arī priekšmetus (piem., stāvēšanai novietotus transportlīdzekļus, logu stiklus) (materiālie bojājumi).

Īpaši uzmanīgi jāstrādā nepārredzamās, biezi aizaugušās vietās.

Ļaujot krūmājos, zem krūmiem un dzīvzogiem: griezējinstrumenta darba augstumam jābūt vismaz 15 cm – neapdraudiet dzīvniekus.

Pirms ierīces atstāšanas: Izslēdziet motoru.

Griezējinstrumenti jāpārbauda regulāri, ar nelieliem intervāliem, kā arī manāmu izmaiņu gadījumā.

- Apturiet motoru, ierīci turiet stingri un droši, ļaujiet griezējinstrumentam pilnīgi apstāties.
- Pārbaudiet stāvokli un stiprinājumu, pārbaudiet, vai nav plaisu.
- Pārbaudiet asumu.
- bojāts vai truls griezējinstrumenti ir nekavējoties jānomaina, arī konstatējot nenozīmīgas matplaisas

Regulāri notīriet no griezējinstrumenta stiprinājuma zāli un krūmus - notīriet nosprūdzumus griezējinstrumenta vai aizsarga tuvumā.

Lai veiktu griezējinstrumenta nomaiņu, apturiet motoru – **traumu gūšanas risks!**



Darba laikā reduktors sakarst. Nepieskarieties reduktora korpusam – **apdegumu risks!**

Ļaušanas galvu lietošana

Griezējinstrumenta aizsargapvalkam jāpievieno lietošanas instrukcijā norādītās piemontējamās detaļas.

Jāizmanto tikai atbilstoši noteikumiem uzstādīts aizsargs ar griezējnazi, lai ļaušanas auklu varētu ierobežot pielaujamajā garumā.

Lai noregulētu ļaušanas auklu ar roku manuāli regulējamām ļaušanas galvām, noteikti izslēdziet motoru – **traumu gūšanas risks!**

Nepareiza ekspluatācija ar pārāk garu ļaušanas auklu samazina motora darba apgriezīgu skaitu. Tas noved pie ilgstošas sajūga izslīdēšanas un pārkaršanas, kā arī svarīgu funkcionālo detaļu (piemēram, sajūga, plastmasas korpusa detaļu) bojājumiem – piemēram, ar tukšgaitā darbošos griezējinstrumentu – **traumu gūšanas risks!**

Metāla griezējinstrumentu izmantošana

STIHL iesaka lietot STIHL oriģinālos metāla griezējinstrumentus. To īpašības ir optimāli pielāgotas ierīces un lietotāja vajadzībām.

Metāla griezējinstrumenti rotē ļoti ātri. Šādi rodas spēki, kas iedarbojas uz ierīci, instrumentu un nogriezto materiālu.

Metāla griezējinstrumenti regulāri jāuzsina saskaņā ar norādījumiem.

Nevienmērīgi uzasināti metāla griezējinstrumenti rada disbalansu, kas ierīci var ekstrēmi noslogot - **salūšanas risks!**

Truli un nepareizi uzasināti asmeņi var radīt paaugstinātu metāla griezējinstrumenta noslodzi - saplīsušas vai pārplīsušas detaļas rada **traumu gūšanas risku!**

Pēc katras metāla griezējinstrumenta saskaršanās ar cietiem priekšmetiem (piem., akmeņiem, klintsbluķiem, metāla daļām) pārbaudiet to (piem., vai nav plaisu un deformācijas). Atskarpes un citi redzami materiāla izvīzījumi jānoņem, jo tālākā ierīces ekspluatācijas gaitā tie jebkurā brīdī var atdalīties un tikt aizsviesti – **savainošanās risks!**

Ja rotējošs metāla griezējinstrumenti saduras ar akmeni vai citu cietu priekšmetu, iespējama dzirksteļošana, kā rezultātā noteiktos apstākļos var aizdegties viegli uzliesmojošas vielas un materiāli. Arī izžuvuši augi un krūmi ir viegli uzliesmojoši, jo īpaši karstā un sausā laikā. Ugunsbīstamības apstākļos metāla griezējinstrumentu nedrīkst lietot viegli uzliesmojošu vielu materiālu, sausu augu vai krūmu tuvumā. Obligāti noskaidrojiet vietējā mežsaimniecības iestādē, vai nepastāv ugunsbīstamība.

Bojātus vai ieplaisājušus griezējinstrumentus nedrīkst turpināt lietot un nedrīkst remontēt – tos metinot vai iztaisnojot, rodas deformācija (līdzsvara zudums).

Daļiņas vai atlūzas var atdalīties un ar lielu ātrumu trāpīt operatoram vai trešajām personām - **ļoti smagas traumas!**

Lai samazinātu minētos, metāla griezējinstrumenta ekspluatācijas laikā iespējamus apdraudējumus, metāla griezējinstrumenta diametrs nekādā gadījumā nedrīkst būt pārāk liels. Instrumenti nedrīkst būt pārāk smagi. Tam jābūt gatavotam no labas kvalitātes materiāliem un jābūt piemērotai ģeometrijai (formai, biežumam).

STIHL neražots metāla griezējinstrumenti nedrīkst būt smagāks, biežāks, citas formas un lielāka diametra nekā lielākais šai motorizētajai ierīcei atļautais STIHL metāla griezējinstrumenti – **traumu gūšanas risks!**

Vibrācijas

Izmantojot ierīci ilgāku laiku, iespējami ierīces vibrāciju radīti roku asinsrites traucējumi ("balto pirkstu" slimība).

Vienots izmantošanas ilgums, kas būtu attiecināms uz ikvienu personu, nav noteikts, jo tas ir atkarīgs no vairākiem ietekmes faktoriem.

Izmantošanas ilgums pagarinās:

- pasargājot rokas (ar siltiem cimdiem)
- ievērojot pārtraukumus

Izmantošanas ilgums saīsinās:

- ja personai ir īpaša predispozīcija pret nepietiekamu asinsriti (pazīme: pirksti bieži kļūst auksti, tirpst)
- zemā ārējā gaisa temperatūrā
- atkarībā no satveršanas spēka (stingrs satvērumš kavē asinsriti)

Regulāri un ilgstoši izmantojot ierīci un atkārtoti novērojot attiecīgos simptomus (piem., pirkstu tirpšanu), ieteicama medicīniska izmeklēšana.

Apkope un remonts

Motorizētās ierīces apkope jāveic regulāri. Veiciet tikai tos apkopes un remonta darbus, kas ir norādīti lietošanas instrukcijā. Visi citi darbi jāveic dīlerim.

STIHL iesaka tehniskās apkopes un remonta darbu izpildi uzticēt tikai STIHL dīlerim. STIHL dīleriem tiek piedāvāts regulāri piedalīties apmācībā, un viņu rīcībā tiek nodota tehniskā informācija.

Izmantojiet tikai augstas kvalitātes rezerves daļas. Citādi var notikt nelaimes gadījumi vai rasties ierīces bojājumi. Ar jautājumiem lūdzam vērsties pie dīlera.

STIHL iesaka izmantot STIHL oriģinālās rezerves daļas. To īpašības optimāli atbilst ierīcei un lietotāja vajadzībām.

Lai veiktu remontu, apkopi un tīrīšanu, ikreiz **apturiet motoru un izņemiet aizdedzes sveces uzgali – var gūt ievainojumus**, ko var radīt neparedzēta motora darbība! – Izņēmums: karburatora un tukšgaitas regulēšana.

Kad aizdedzes sveces uzgali ir noņemti vai aizdedzes svece izskrūvēta, motoru nedrīkst iedarbināt ar palaišanas ierīci – **ugunsbīstamība**, ko rada aizdedzes dzirkstele ārpus cilindra!

Neveiciet apkopi un neuzglabājiet motorizēto ierīci uguns tuvumā - degviela rada **ugunsbīstamību!**

Regulāri pārbaudiet, vai degvielas tvertnes vāciņš blīvi noslēdz tvertni.

Izmantojiet darbderīgas, STIHL atļautas aizdedzes sveces - skatīt sadaļā "Tehniskie dati".

Pārbaudiet aizdedzes vadu (vai nav bojāta izolācija, ciešs pieslēgums).

Pārbaudiet, vai trokšņa slāpētājs ir darba kārtībā.

Nedrīkst strādāt ar bojātu trokšņa slāpētāju vai bez tā – **ugunsbīstamība!** – **Dzirdes orgānu bojājumi!**

Nepieskarieties karstam trokšņa slāpētājam – **apdegumu risks!**

Pretvibrācijas elementu stāvoklis ietekmē vibrāciju – pretvibrācijas elementi ir regulāri jāpārbauda.

Simboli uz aizsargierīcēm

Bultiņa uz griezējinstrumentu aizsarga norāda griezējinstrumenta rotācijas virzienu.

Daži no tālāk redzamajiem simboliem atrodas aizsarga ārpusē un norāda pieļaujamās griezējinstrumenta / aizsarga kombinācijas.



Aizsargu drīkst lietot kopā ar pļaušanas galvām.



Aizsargu nedrīkst lietot kopā ar pļaušanas galvām.



Aizsargu drīkst lietot kopā ar zāles pļaušanas plātnēm.



Aizsargu nedrīkst izmantot kopā ar zāles pļaušanas plātnēm.



Aizsargu drīkst izmantot kopā ar krūmgrieža nažiem.



Aizsargu nedrīkst izmantot kopā ar krūmgrieža nažiem.

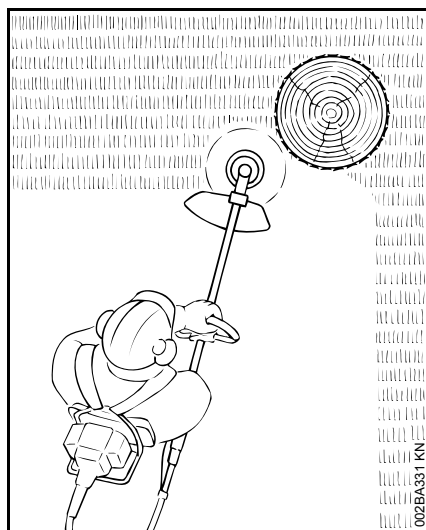


Aizsargu nedrīkst izmantot kopā ar smalcinātājnažiem.



Aizsargu nedrīkst izmantot kopā ar krūmgrieža ripām.

Pļaušanas galva ar pļaušanas auklu



Mīkstākai "griešanai" – lai tīri nogrieztu arī robainas malas ap kokiem, sētas mietiem utt. – lai koka miza tiktu savainota pēc iespējas mazāk.

Pļaušanas galvas piegādes komplektācijā ietilpst pavadlapa. Pļaušanas galvā jāievieto pļaušanas aukla saskaņā ar pavadlapas norādījumiem.

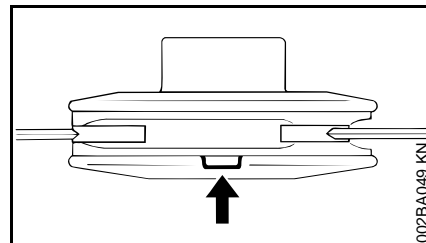
! BRĪDINĀJUMS

Pļaušanas auklu nedrīkst aizstāt ar metāla stiepli vai trosi – **savainošanās risks!**

Pļaušanas galva ar plastmasas nažiem STIHL PolyCut

Neaizaugušu pļavu malu nopļaušanai (bez stabiem, žogiem, kokiem un tam līdzīgiem šķēršļiem).

Ievērojiet nodiluma atzīmes!



Ja kāda no pļaušanas galvas PolyCut atzīmēm ir pārlūzusi virzienā uz leju (skat. bultiņu): pļaušanas galvu vairs neizmantojiet un nomainiet pret jaunu! **Savainošanās risks** instrumenta daļu izmešanas rezultātā!

Obligāti ievērojiet pļaušanas galvas PolyCut apkopes norādījumus!

Plastmasas nažu vietā pļaušanas galvu PolyCut var aprīkot arī ar pļaušanas auklu.

Pļaušanas galvas piegādes komplektācijā ietilpst pavadlapas. Pļaušanas galvas aprīkošana ar plastmasas nažiem vai pļaušanas auklu jāveic tikai saskaņā ar pavadlapu norādījumiem.

! BRĪDINĀJUMS

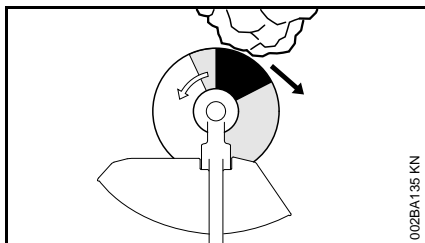
Pļaušanas auklas vietā nedrīkst lietot metāla stiepli vai trosi – **savainošanās risks!**

Metāla griežējinstrumentiem pastāv atsitiena risks

! BRĪDINĀJUMS

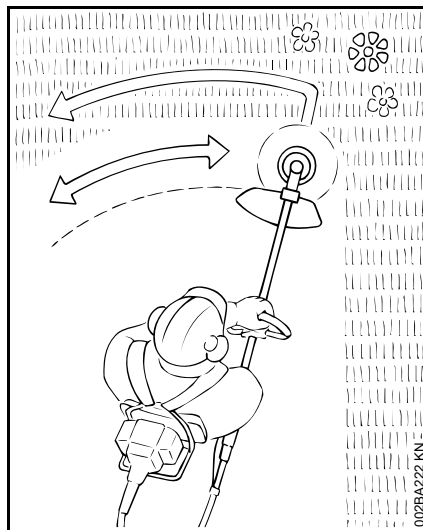


Izmantojot metāla griežējinstrumentus, instrumentam sastopoties ar cietu šķērslī (koka stumbru, zaru, koka celmu, akmeni vai tamīdzīgu), pastāv atsitiena risks. Ierīce tajā brīdī tiek atsviesta atpakaļ – pretēji instrumenta rotācijas virzienam.



Paaugstināta atsitiena bīstamība pastāv tad, ja instruments ar šķērslī sastopas melnajā sektorā.

Zāles pļaušanas plātne



Tikai zāles un nezāļu pļaušanai – ierīci virziet kā izkapti.

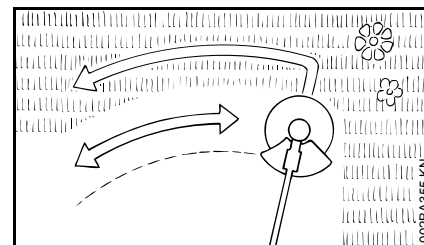
! BRĪDINĀJUMS

Nepareizi lietojot, var sabojāt zāles pļaušanas plātņi - izsviestās daļas **var radīt ievainojumus!**

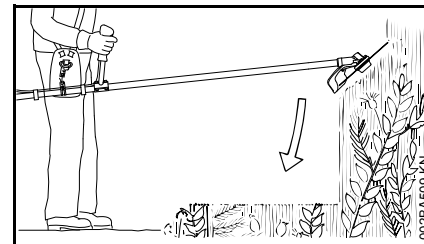
Ja zāles pļaušanas plātne kļuvusi manāmi neasa, tā jāuzsina saskaņā ar sniegtajiem norādījumiem.

Krūmgrieža nazis

Savēlušās zāles, savvaļas augu biežokņu un krūmāju pļaušanā, kā arī jaunu stādījumu retināšanā jāievēro, ka maks. stumbra diametrs nedrīkst pārsniegt 2 cm – nedrīkst griezt resnākus kokus – **nelaimes gadījumu risks!**



Pļaujot zāli un retinot jaunus stādījumus, ierīce virs zemes jāvada kā izkaptis.



Lai izpļautu savvaļas augu biežokņus un krūmājus, krūmgrieža nazis no augšpuses "jāiegremdē" augos – griežamais materiāls tiek sasmalcināts. Neturiet griežējinstrumentu augstāk par gurniem.

Izmantojot šādu darba paņēmienu, ir jābūt ārkārtīgi piesardzīgiem. Jo griežējinstrumenti atrodas augstāk no zemes, jo lielāks ir uz sāniem izsviestu daļu radītais risks -**savainošanas briesmas!**

Uzmanību! Nepareiza lietošana var izraisīt krūmgrieža naža bojājumus, un izsviestās daļas rada **savainošanās risku!**

Lai samazinātu nelaiemes gadījumu risku, obligāti jāievēro šādi nosacījumi:

- jāizvairās no saskares ar akmeņiem, metāla un tml. priekšmetiem;
- nedrīkst griezt kokus vai krūmus, kuru stumbra diametrs pārsniedz 2 cm – šādām vajadzībām jālieto krūmgrieža ripa;
- regulāri jāpārbauda, vai krūmgrieža nazis nav bojāts – nedrīkst izmantot bojātu krūmgrieža nazi;
- krūmgrieža nazis regulāri un, kad tas ir ievērojami notrulinājies, jāasina un nepieciešamības gadījumā jānolīdzsvaro atbilstoši noteikumiem (STIHL iesaka vērsties pie STIHL dīlera).

Pieļaujamās griezējinstrumentu, aizsargu un rokturu kombinācijas

Griezējinstrumenti	Aizsargapvalks	Rokturis

0000-GXX-0274-A4

Pieļaujamās kombinācijas

Atkarībā no griezējinstrumenta izvēlieties pareizo kombināciju, vadoties pēc tabulas!


BRĪDINĀJUMS

Drošības apsvērumu dēļ ir atļauts savā starpā kombinēt tikai vienā tabulas ailē norādītos griezējinstrumentu, aizsargu un rokturu modeļus. Citas kombinācijas nav atļautas – **nelaimes gadījumu risks!**

Griezējinstrumenti

Pļaušanas galvas

- 1 STIHL SuperCut 20-2
- 2 STIHL AutoCut 25-2
- 3 STIHL AutoCut C 25-2
- 4 STIHL AutoCut C 26-2
- 5 STIHL AutoCut 30-2

- 6 STIHL AutoCut 36-2
- 7 STIHL TrimCut 31-2
- 8 STIHL DuroCut 20-2
- 9 STIHL PolyCut 20-3

Metāla griezējinstrumenti

- 10 Zāles pļaušanas plātne 230-2
(Ø 230 mm)
- 11 Zāles pļaušanas plātne 260-2
(Ø 260 mm)
- 12 Zāles pļaušanas plātne 230-4
(Ø 230 mm)
- 13 Zāles pļaušanas plātne 230-8
(Ø 230 mm)
- 14 Zāles pļaušanas plātne 250-40
Spezial
(Ø 250 mm)
- 15 Krūmgrieža nazis 250-3
(Ø 250 mm)

BRĪDINĀJUMS

No citiem materiāliem, izņemot metālu, izgatavotu zāles pļaušanas plātņu un krūmgriežu nažu izmantošana nav atļauta.

Aizsargapvalki

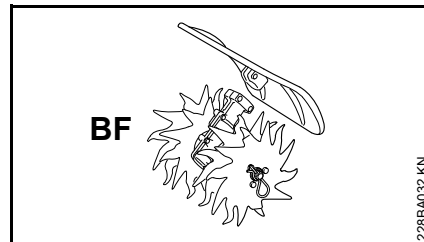
- 16 Pļaušanas galvu aizsargs
- 17 Aizsargapvalks **ar**
- 18 priekšējo plāksni un nazi pļaušanas galvām
- 19 Aizsargapvalks **bez** priekšējās plāksnes un naža metāla griezējinstrumentiem

Rokturis

- 20 Cilpas rokturis (nav pieejams visās valstīs)
- 21 Cilpas rokturis **ar**
- 22 loku (soļa ierobežotājs)

Lietošanai atļautie uzkares piederumi

Motorizētajai bāzes ierīcei drīkst uzmontēt šādu STIHL uzkares piederumu:

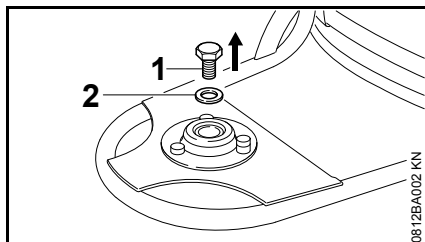


Uzkares
piederums
BF

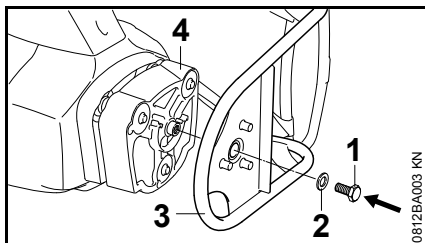
Pielietojums
Augsnes frēze

Ierīces komplektēšana

Pārnēsāšanas staīva montāža

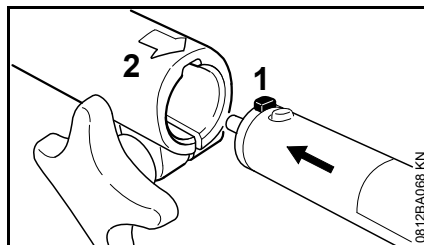


- Noņemiet transportēšanas nodrošinājumu (līmlenti).
- Izņemiet no pārnēsāšanas staīva skrūvi (1) M10x20 un paplāksni (2).

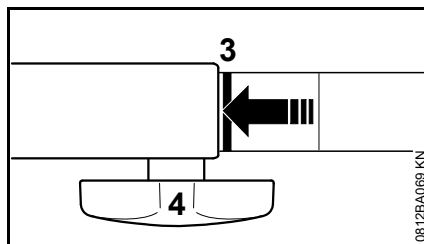


- Nostipriniet pārnēsāšanas staīvu (3) pie motora agregāta (4) ar skrūvi (1) un paplāksni (2); skrūve ar sešstūra galvu SW 17, pievilkšanas griezes moments 20 Nm (177 lbf. in.)

Kāta montāža



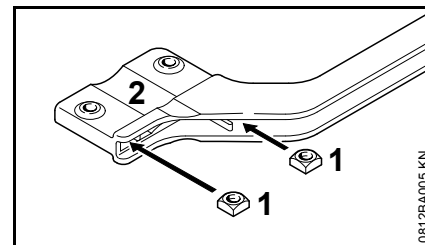
- Līdz atdurei iebīdi pie kāta esošo tapu (1) savienošās uznavas rievā (2).



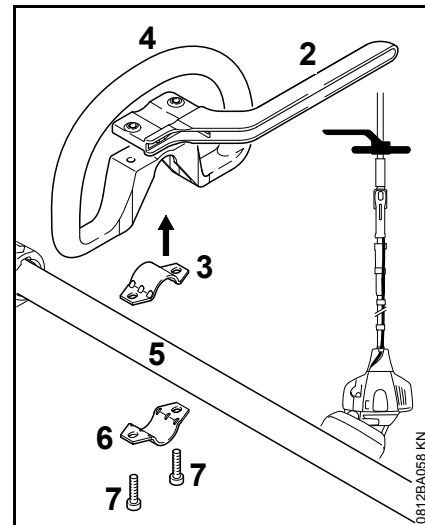
Ja tā ir iebīdīta pareizi, sarkanajai līnijai (3 = bultiņas smaile) jāatrodas vienā līmenī ar sajūga uznavu.

- **Stingri** pievelciet skrūvi ar zvaigznītes galvu (4).

Cilpas roktura un loka montāža



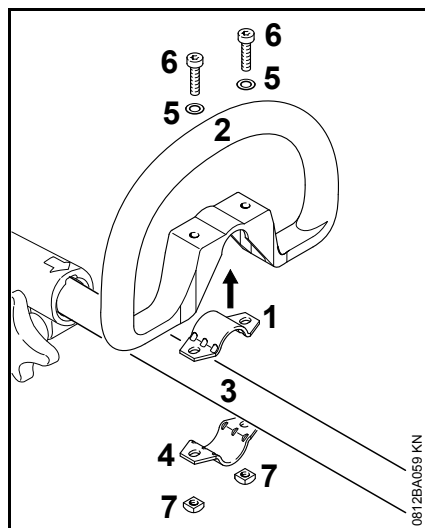
- Ievietojiet četrstūra uzgriežņus (1) ar izliekto pusi uz augšu lokā (2) – atverēm jāsakrīt.



- Ielieciet aizspiedi (3) cilpas rokturī (4) un abus kopā uzlieciet uz kāta (5).
- Uzlieciet aizspiedi (6).
- Uzlieciet loku (2) – sekojiet tā novietojumam!
- Atverēm jāsakrīt.

- Iespraudiet skrūves (7) urbumos un līdz atbalstam ieskrūvējiet lokā.
- Pārējās daļas saglabājiet.
- Tālāk jārikojas kā aprakstīts nodaļā "Cilpas roktura nostiprināšana".

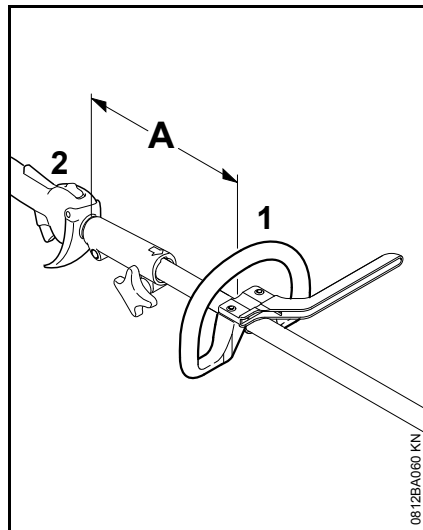
Cilpas roktura montāža bez loka (nav atļauts visās valstīs)



- Ielieciet aizspiedni (1) cilpas rokturī (2) un abus kopā uzlieciet uz kāta (3).
- Uzlieciet aizspiedni (4).
- Atverēm jāsakrīt.
- Uz skrūves (6) uzlieciet paplāksni (5), un tās abas savukārt ievietojiet atverē, pēc tam uz tās līdz atdurei uzskrūvējiet četrstūra uzgriezni (7).

- Pārējās daļas saglabājiet.
- Tālāk jārikojas kā aprakstīts nodaļā "Cilpas roktura nostiprināšana".

Cilpas roktura nostiprināšana

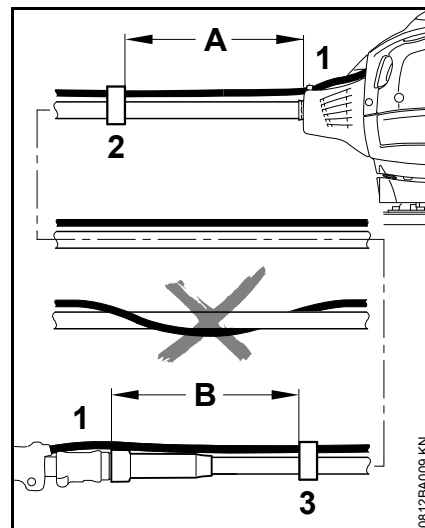


- Cilpas rokturi (1) nostipriniet apm. 20 cm (8 collu) attālumā (A) no apkalpošanas roktura (2).
- Pieregulējiet cilpas roktura novietojumu.
- Pievelciet skrūves – ja nepieciešams, pievelciet arī uzgriežņus.

Gāzes troses stiprinājuma pārbaude

Gāzes trosēi visā garumā jābūt novietotai paralēli lokanajai vārpstai.

Ja tas tā nav, rīkojieties šādi.



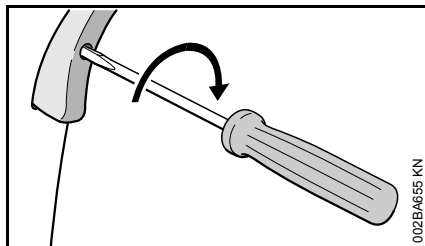
- Iespiediet gāzes trosi (1) kabeļa turētājā (2) apmēram 20 cm (8 collu) attālumā (A) no motora agregāta.
- Iespiediet gāzes trosi (1) kabeļa turētājā (3) apmēram 15 cm (6 collu) attālumā (B) vārpstas gala.

Tālāk skat. sadaļu "Gāzes vada iestatīšana"

Gāzes vada iestatīšana

Pēc ierīces montāžas vai pēc ilgāka ekspluatācijas perioda var būt nepieciešama gāzes vada iestatījuma regulēšana.

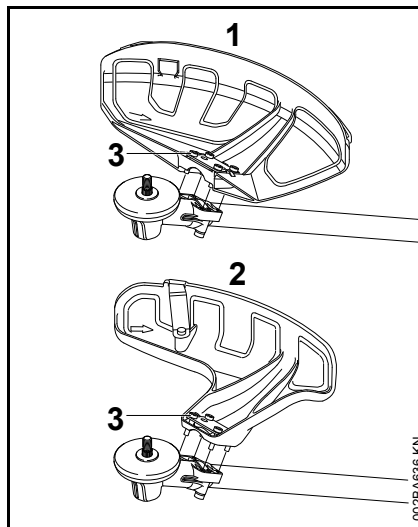
Gāzes vada iestatīšana jāveic tikai pilnībā samontētai ierīcei.



- Pārvietojiet gāzes sviru pilnas gāzes stāvoklī.
- Gāzes sviras skrūvi grieziet bultiņas virzienā līdz pirmajai sajūtamaļai pretestībai. Tad pagrieziet vēl par pusi apgrieziena tālāk.

Aizsarga montāža

Aizsarga montāža



1 Pļaušanas instrumentu aizsargs

2 Pļaušanas galvu aizsargs

Abi aizsargi - (1) un (2) tiek identiski piestiprināti pie reduktora.

- Uzlieciet aizsargu uz reduktora.
- Ieskrūvējiet un stingri pievelciet skrūves (3).

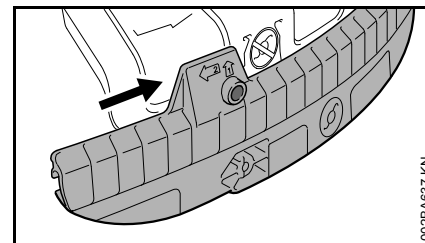
Priekšplātnes un griezēja montāža

BRĪDINĀJUMS

Traumu gūšanas risks, ko rada aizsviesti priekšmeti un saskare ar griezējinstrumentu. Priekšplātnei un

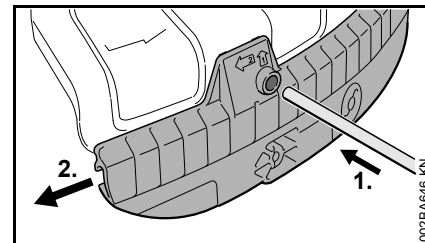
griezējnazim jābūt piemontētiem pie aizsarga (1) vienmēr, kad tiek lietotas pļaušanas galvas.

Priekšplātnes montāža



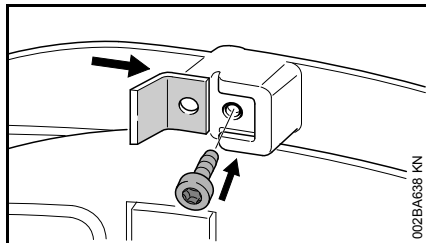
- Uzbīdīet priekšplātnes (4) vadotnes rievu uz aizsarga slīdes, līdz tā nofiksējas.

Priekšplātnes demontāža



- Iespiediet fiksācijas tapu priekšplātnes atverē vienlaikus pabīdīet priekšplātņi kopā ar tapu nedaudz pa kreisi.
- Virzienā uz leju pilnībā novelciet priekšplātņi no aizsarga.

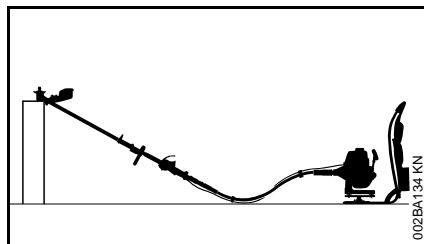
Naža montāža



- Iebīdiet nazi priekšplātnes vadotnes rievā.
- Ieskrūvējiet un stingri pievelciet skrūvi.

Griezējinstrumenta montāža

Motorizētās ierīces novietošana:



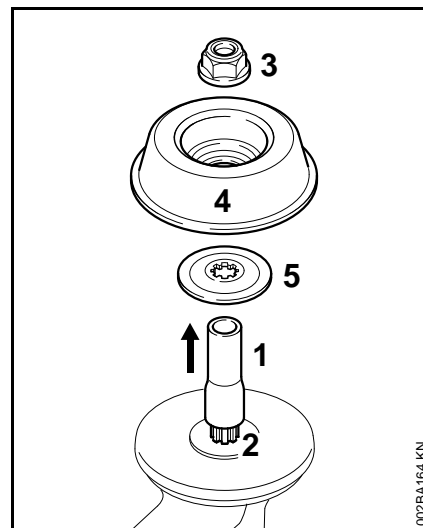
- Motors jāapstādina.
- Motorizētā ierīce jānovieto tā, lai griezējinstrumenta stiprinājums būtu pavērsts uz augšu.

Griezējinstrumenta stiprinājuma detaļas

Atkarībā no griezējinstrumenta, kas ir piegādāts kopā ar jaunu ierīci, var atšķirties piegādāto griezējinstrumenta sastiprināšanas detaļu daudzums.

Sastiprināšanas detaļu piegādes apjoms

Ierīcei var uzmontēt pļaušanas galvas un metāla griezējinstrumentus.



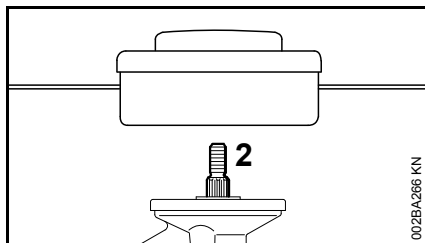
Lai to izdarītu, atkarībā no griezējinstrumenta veida papildus ir nepieciešams uzgrieznis (3), rotējošais šķivis (4) un piespiedējplāksne (5).

Detaļas atrodamas detaļu komplektā, kas tiek piegādāts kopā ar ierīci, kā arī tās iespējams iegādāties kā papildu piederumus.

Noņemiet transportēšanas drošinātāju.

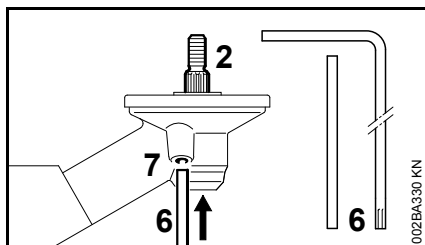
- Novelciet šļūteni (1) no vārpstas (2).

Piegādes komplekts bez sastiprināšanas detaļām



Iespējams uzmontēt tikai tās pļaušanas galvas, kuras var tieši piestiprināt pie vārpstas (2).

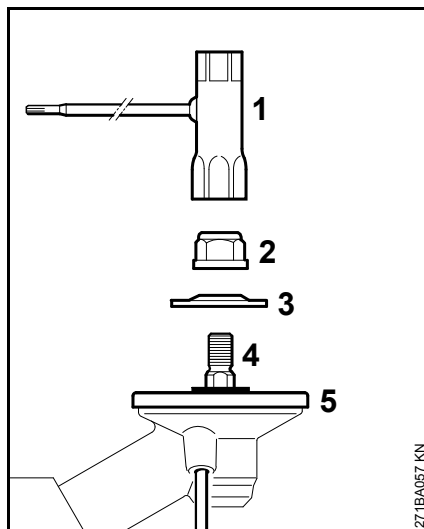
Nobloķējiet vārpstu.



Griezējinstrumentu montāžas un demontāžas veikšanai vārpsta (2) jānobloķē ar spraudņa serdeni (6) vai leņķa skrūvgriezi (6). Detaļas ietilpst piegādes komplektā, kā arī tās iespējams iegādāties kā papildu piederumus.

- Spraudņa serdeni (6) vai leņķa skrūvgriezi līdz atdurei iebīdīet reduktorā izurbtajā atverē (7) – viegli iespiediet.
- Jāpagriež vārpsta, uzgrieznis vai griezējinstrumenta, līdz serdenis nofiksējas un vārpsta tiek nobloķēta.

Stiprinājuma detaļu demontāža



- Nobloķējiet vārpstu.
- Skrūvējot **pulksteņa rādītāja kustības virzienā** (kreisā vītne), ar kombinēto atslēgu (1) izskrūvējiet uzgriezni (2).
- Noņemiet piespiedējplāksni (3) no vārpstas (4), **neņemiet** piespiedējdisku (5).

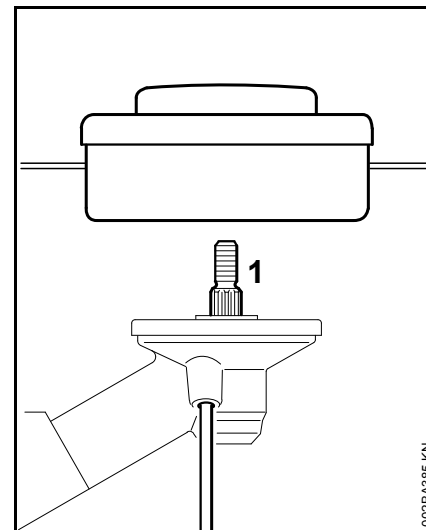
Griezējinstrumenta montāža

! BRĪDINĀJUMS

Norādījumus par griezējinstrumentam piemērota aizsarga izmantošanu skat. sadaļā "Aizsarga montāža".

Pļaušanas galvas ar vītņsavienojumu montāža

Rūpīgi saglabājiet pļaušanas galvai pievienoto pavadlapu.



- Pretēji pulksteņa rādītāja kustības virzienam līdz galam uzskrūvējiet pļaušanas galvu uz vārpstas (1).
- Nobloķējiet vārpstu.
- Pievelciet pļaušanas galvu.

NORĀDĪJUMS

Noņemiet vārpstas bloķēšanas instrumentus.

Pļaušanas galvas demontāža

- Nobloķējiet vārpstu.
- Grieziet pļaušanas galvu pulksteņa rādītāja kustības virzienā.

Metāla griezējinstrumenta montāža

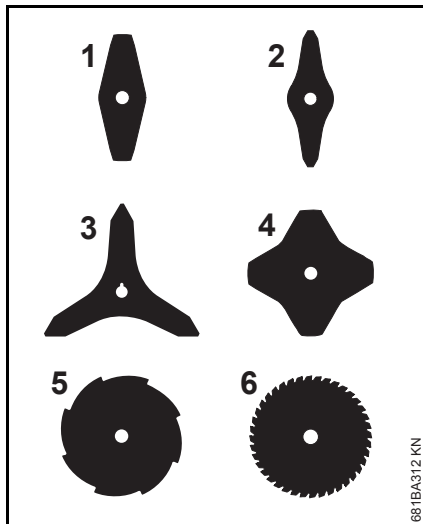
Rūpīgi saglabājiet metāla griezējinstrumenta pavadlapu un iepakojumu.

! BRĪDINĀJUMS

Uzvelciet aizsargcimdus – ar griezējmalēm var savainoties.

Vienmēr piemontējiet tikai metāla griezējinstrumentu!

Griezējinstrumenta pareiza uzlikšana

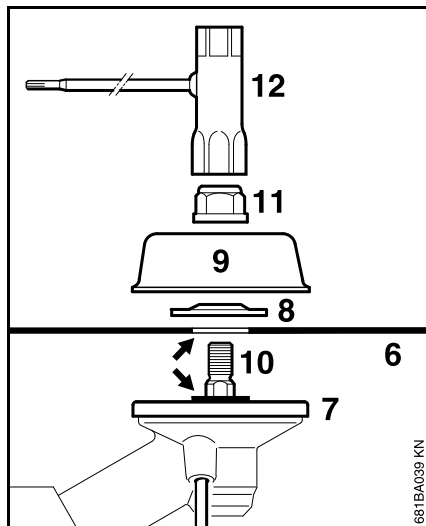


Griezējinstrumenti (1, 2, 3 un 4) var būt pavērsti jebkurā virzienā – šādi griezējinstrumenti regulāri jāgroza, lai nepieļautu vienpusēju nodilumu.

Zāles pļaušanas plātņu (5 un 6) griezējmalām jābūt pavērstām pulksteņrādītāja kustības virzienā.

! BRĪDINĀJUMS

Ievērojiet bultas norādīto rotācijas virzienu aizsarga iekšpusē.



- Uzlieciet griezējinstrumentu (6) uz piespiedējdiska (7)

! BRĪDINĀJUMS

Savienojumam (bulta) ir jābūt izvirzītam uz āru no griezējinstrumenta urbuma.

Griezējinstrumenta nostiprināšana

- Uzlieciet piespiedējplāksni (8) – izliekums uz augšu.
- Uzlieciet rotējošo šķīvi (9).
- Nobloķējiet vārpstu (10).
- Uzgriezni (11) ar kombinēto atslēgu (12) uzskrūvējiet uz vārpstas pretēji pulksteņa rādītāja kustības virzienam un stingri pievelciet.

! BRĪDINĀJUMS

Ja uzgrieznis kļuvis vaļīgs, tas jānomaina.

! NORĀDĪJUMS

Noņemiet vārpstas bloķēšanas instrumentus.

Metāla griezējinstrumenta demontāža

! BRĪDINĀJUMS

Uzvelciet aizsargcimdus – ar griezējmalēm var savainoties.

- Nobloķējiet vārpstu.
- Atskrūvējiet uzgriezni pulksteņa rādītāja kustības virzienā.
- Novelciet no reduktora griezējinstrumentu un tā stiprinājuma detaļas – taču **nenovēl** piespiedējdisku (7).

Degviela

Motora darbināšanai jālieto benzīna un motoreļļas maisījums.

BRĪDINĀJUMS

Izvairieties no degvielas nokļūšanas tieši uz ādas un degvielas tvaiku ieelpošanas.

STIHL MotoMix

STIHL iesaka lietot STIHL MotoMix. Šis gatavais degvielas maisījums nesatur benzolu un svīnu, izceļas ar augstu oktānskaitli un vienmēr nodrošina pareizo maisījuma attiecību.

Lai nodrošinātu maksimālu iekārtas kalpošanas ilgumu, STIHL MotoMix ir sajaukts ar STIHL divtaktu motoreļļu HP Ultra.

MotoMix nav pieejams visos tirgos.

Degvielas samaisīšana

NORĀDĪJUMS

Nepiemērotas ekspluatācijas vielas vai no noteikumiem atšķirīga maisījuma attiecība var radīt piedziņas mehānisma bojājumus. Zemas kvalitātes benzīns un motoreļļa var sabojāt motoru, blīvgredzenus, cauruļvadus un degvielas tvertni.

Benzīns

Drīkst izmantot tikai **kvalitatīvu benzīnu**, kura oktānskaitlis ir vismaz 90 RON, kas nesatur svīnu vai ir etilēts.

Benzīns, kura spirta saturs ir lielāks par 10 %, var radīt darbības traucējumus motoros ar manuāli regulējamu karburatoru, un tādēļ to nevajadzētu lietot šādu motoru ekspluatācijai.

Motori ar M-Tronic pilnu jaudu sasniedz ar benzīnu, kura spirta saturs ir līdz 25 % (E25).

Motoreļļa

Pašam maisot degvielu, atļauts lietot tikai STIHL divtaktu motoreļļu vai citu augstas veiktspējas motoreļļu, kas atbilst šādām klasēm: JASO FB, JASO FC, JASO FD, ISO-L-EGB, ISO-L-EGC vai ISO-L-EGD.

STIHL nosaka obligāti lietot divtaktu motoreļļu STIHL HP Ultra vai līdzvērtīgu augstas veiktspējas motoreļļu, lai garantētu izmešu robežvērtības visu ražojuma lietošanas ilgumu.

Maisījuma attiecība

izmantojot STIHL divtaktu motoreļļu 1:50; 1:50 = 1 daļa eļļas + 50 daļas benzīna

Piemēri

Benzīna daudzums	STIHL divtaktu eļļa 1:50	
Litri	Litri	(ml)
1	0,02	(20)
5	0,10	(100)
10	0,20	(200)
15	0,30	(300)
20	0,40	(400)
25	0,50	(500)

- Degvielai piemērotā kannā vispirms jāielej motoreļļa, pēc tam benzīns un kārtīgi jāsamaisa.

Degvielas maisījuma uzglabāšana

Uzglabāt tikai degvielai piemērotās tvertnēs, drošā, sausā un vēsā vietā, kas ir aizsargāta pret gaismas un saules staru iedarbību.

Degvielas maisījums noveco – jāsamaisa tikai tik daudz, cik var izlietot dažās nedēļās. Degvielas maisījumu nedrīkst uzglabāt ilgāk par 30 dienām. Gaismas, saules, zemas vai augstas temperatūras iedarbībā degvielas maisījums ātrāk var kļūt nederīgs lietošanai.

Taču STIHL MotoMix var bez problēmām uzglabāt līdz pat 2 gadiem.

- Pirms iepildīšanas degvielas maisījuma kannā kārtīgi jāsakrata.

BRĪDINĀJUMS

Kannā var veidoties spiediens – atveriet piesardzīgi.

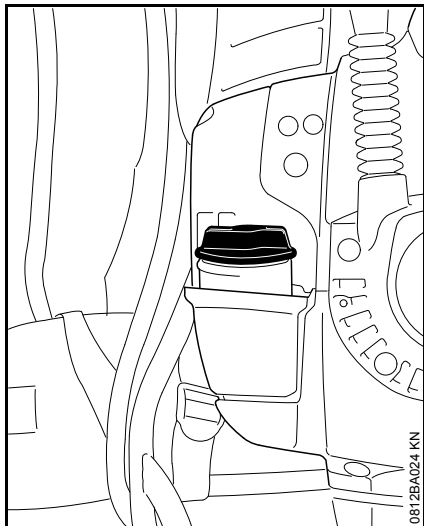
- Degvielas tvertne un kannā laiku pa laikam kārtīgi jāiztīra.

Degvielas atliekas un tīrīšanai izmantotais šķidrums jāutilizē atbilstoši noteikumiem un apkārtējās vides aizsardzības prasībām!

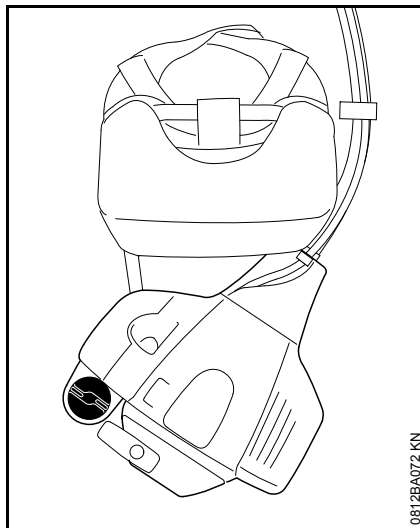
Iepildiet degvielu



Ierīces sagatavošana

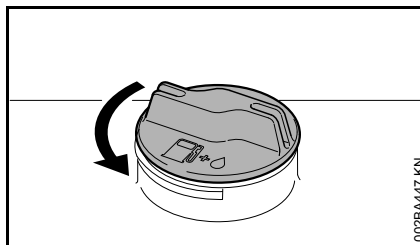


- Pirms degvielas iepildīšanas jānoņir tvertnes vāks un tā apkārtnē, lai tvertnē neiekļūtu netīrumi.
- Novietojiet ierīci tā, lai tvertnes vāciņš atrastos augšpusē.



- Pagrieziet motoru tā, lai tvertnes vāciņš būtu pavērsts projām no muguras plāksnes.

Atveriet tvertnes vāciņu.



- Grieziet vāku pretēji pulksteņa rādītāja kustības virzienam, līdz to var noņemt no degvielas tvertnes atveres.
- Noņemiet tvertnes vāciņu.

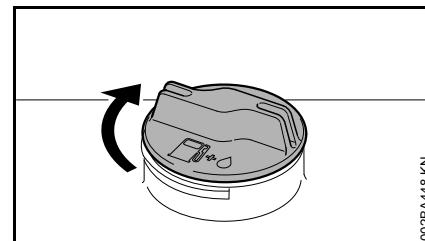
Degvielas uzpilde

Iepildot degvielu, neizlaistiet to nepiepildiet tvertni līdz augšmalai.

STIHL iesaka izmantot STIHL degvielas iepildīšanas sistēmu (papildu piederums).

- Degvielas uzpilde

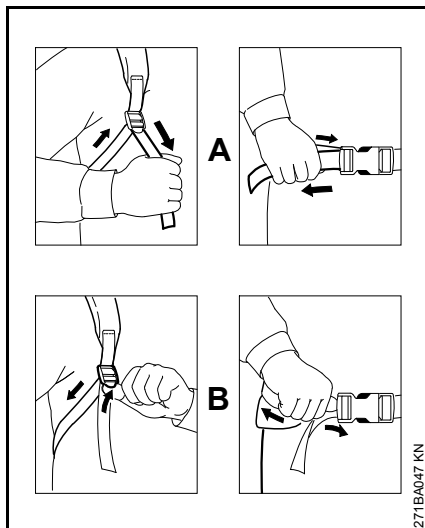
Aizveriet tvertnes vāciņu.



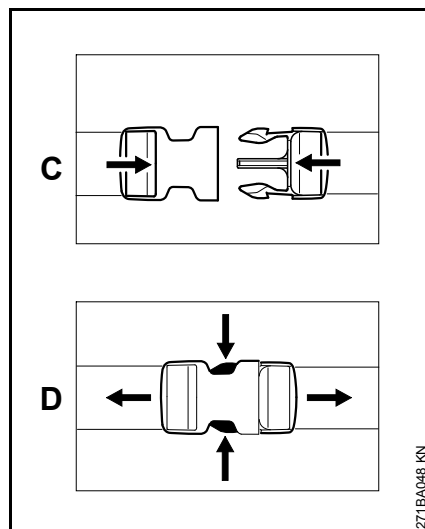
- Uzlieciet vāku.
- Grieziet vāku līdz atdurei pulksteņa rādītāja kustības virzienā un ar roku pievelciet cik stingri vien iespējams.

Pārnēsāšanas stafīvs

Siksnu noregulēšana

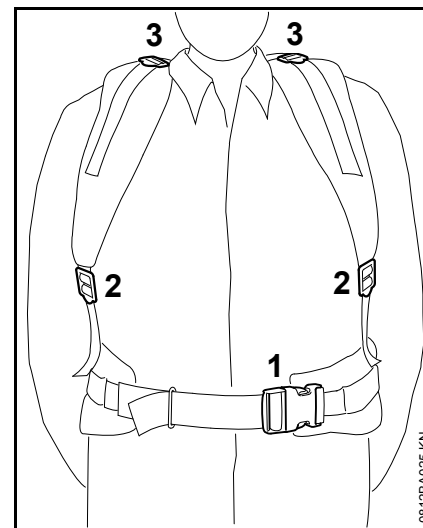


- A** Pavelciet siksnas galus, un siksnas tiks nostieptas.
- B** Paceliet fiksācijas aizbīdņus, un siksnas tiks atbrīvotas.



- C** Nobloķējiet ātrdarbības aizslēgu, sabīdot to kopā.
- D** Atveriet ātrdarbības aizslēgu, saspiežot kopā āķīšus.

Pārnēsāšanas stafīva uzlikšana



- Nofiksējiet gurnu siksnu (1) un iestatiet to tā, lai siksnā optimāli piekļautos gurniem.
- Noregulējiet pārnēsāšanas siksnas (2) pareizā garumā.
- Pārnēsāšanas siksnas pozīcijas (3) nofiksēšana (pielāgošana augumam)

Muguras polsterim stingri un droši jāpiekļaujas ierīces lietotāja mugurai.

Pārnēsāšanas stafīva noņemšana

- Atveriet ātrdarbības aizslēgu pie gurnu siksnas.
- Paceļot fiksācijas aizbīdņus, nedaudz atbrīvojiet pārnēsāšanas siksnas un nolieciet stafīvu.

Ātrā noņemšana

! BRĪDINĀJUMS

Paredzamas bīstamības brīdī jābūt iespējai ierīci kopā ar pārnēsāšanas statīvu ātri noņemt. Pirms ātrās noņemšanas **jābūt** atvērtai gurnu siksnai!

Piederumu soma

Instrumentu, pļaušanas galvas, pļaušanas auklas u.tml. līdzņemšanai.

Piederumu rāvējslēdzējam ierīces lietošanas laikā vienmēr jābūt aizvērtam.

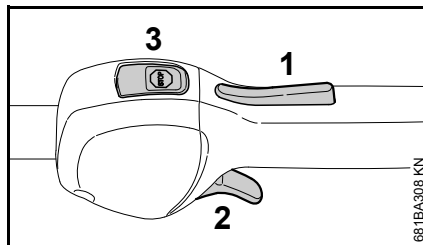
! BRĪDINĀJUMS

Piederumu somā nedrīkst pārnēsāt degošus šķidrumus, un no somas nedrīkst būt izvīrīti nekādi priekšmeti – nelaimes gadījumu risks.

Motora iedarbināšana un apturēšana

Vadības rokturis

Vadības elementi

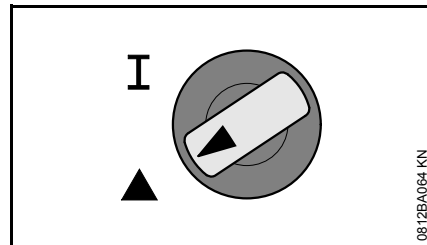


- 1 Gāzes sviras fiksators
- 2 Gāzes svira
- 3 Taustiņš STOP – ar **Darba** un **STOP** stāvokļiem. Lai izslēgtu aizdedzi, jānospiež taustiņš STOP (⊖) – skat. sadaļu "Tautiņa STOP un aizdedzes darbība"

STOP taustiņa un aizdedzes darbība

Nenospiests STOP taustiņš atrodas **darba** stāvoklī: Aizdedze ir ieslēgta – motors ir gatavs startēšanai, un to var iedarbināt. Nospiežot STOP taustiņu, aizdedze tiek izslēgta. Pēc motora darbības pārtraukuma aizdedze tiek automātiski ieslēgta no jauna.

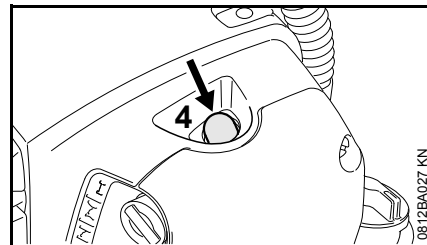
Simboli pie iedarbināšanas vārsta sviras



Darba stāvoklis I – šajā stāvoklī tiek iedarbināts silts motors vai tas darbojas.

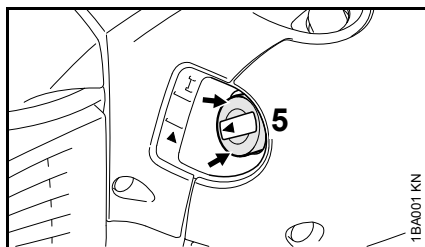
Starts ▲ – šajā stāvoklī tiek iedarbināts motors.

Motora iedarbināšana



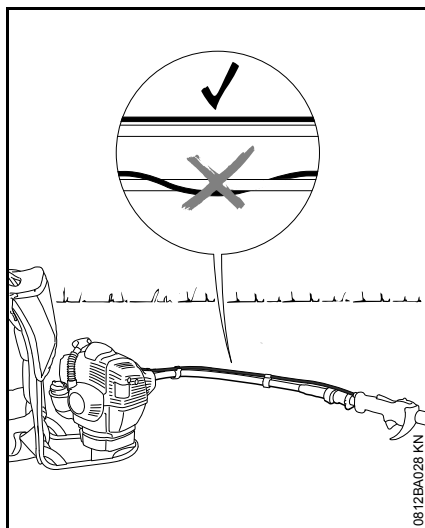
- Manuālā degvielas sūkņa degvielas padeves pogu (4) nospiediet vismaz 5 reizes – arī tad, ja padeves poga ir piepildīta ar degvielu.

Starta vārsta svira ir darba stāvoklī I.



- Ja motors ir auksts: lespiediet iedarbināšanas vārsta sviru (5) pie malas (bultiņas) un pagrieziet pozīcijā "Starts" ▲.

Iedarbināšana

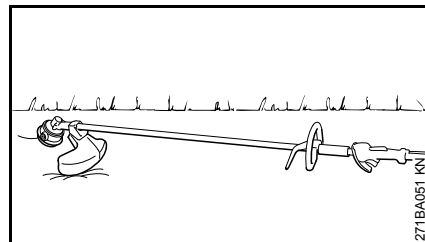


- Novietojiet ierīci ar pārnēsāšanas staīvu stabili uz zemes.
- Novietojiet lokano vārpstu iztaisnotā stāvoklī – nolieciet aizsargu pie vadības roktura uz zemes.

! BRĪDINĀJUMS

Gāzes trosei jāiet gar lokano vārpstu, paralēli tai, un tā nedrīkst būt aptinusies ap vārpstu.

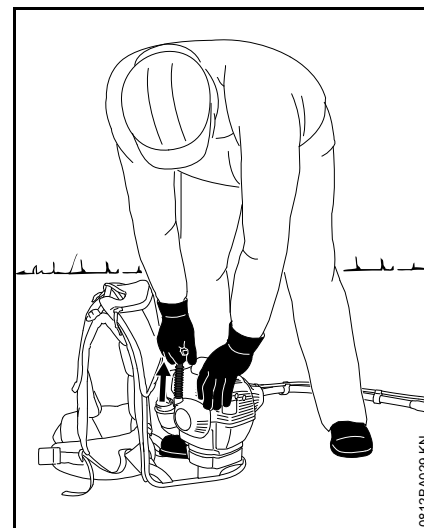
- ja paredzēts: noņemiet griezējinstrumenta transportēšanas aizsargu.



- Novietojiet griezējinstrumenta aizsargu uz zemes.

! BRĪDINĀJUMS

Griezējinstrumentu nedrīkst saskarties ar zemi vai jebkādiem priekšmetiem – nelaiemes gadījumu risks!!



- Ieņemiet stabilu pozu – iespējas: stāvus, saliekušies vai uz ceļiem.
- Ar kreiso roku stingri turiet ierīci aiz pārsega un ar vienu kāju stāviet uz pārnēsāšanas staīva.
- Ar labo roku satveriet palaidējtrošes rokturi.
- Lēni velciet palaidējtrošes rokturi līdz pirmajai jūtamaļai atdurei – un tad izvelciet ātri un spēcīgi.

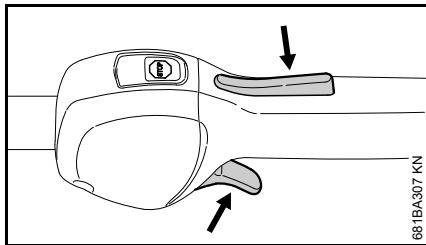
! NORĀDĪJUMS

Trosi neizvelciet līdz galam – tā var pārtrūkt!

- Palaidējtrosei nedrīkst ļaut ātri ievilkties - ievadiet to vadīklā pretēji izvilkšanas virzienam, lai tā pareizi uztītos.
- Turpiniet darbināšanu.
- Ja motoru tomēr nav iespējams iedarbināt: pagrieziet starta vārsta sviru stāvoklī "Starts" ▲ un atkārtoti iedarbiniet ierīci.

Ierīces lietošana

Kad ierīce tiek iedarbināta pirmoreiz, jāievēro norādījumi, kas ietverti sadaļas "Ekspluatācijas uzsākšana" punktā "Papildu norādījumi par iedarbināšanu".



- Ja motors tika iedarbināts stāvoklī "Starts" ▲: Vienlaikus īsi nospiediet gāzes sviras fiksatoru un gāzes sviru, starta vārsta svira pārlec darba stāvoklī I, un motors sāk darboties tukšgaitas režīmā.

Ierīce ir gatava darbam.

⚠ BRĪDINĀJUMS

Pozīcijā I pie vienlaicīgas motora darbības tukšgaitā griezējinstrumentu nedrīkst rotēt!

Ja, motoram darbojoties tukšgaitā, griezējinstrumentu rotē, jāvadās pēc sadaļas "Gāzes vada iestatīšana" vai

jānodod ierīce labošanā tirgotājam. STIHL iesaka vērsties pie STIHL tirgotāja.

- Ierīces uzstādīšana
- Ierīces lietošana

Motora izslēgšana

- Nospiediet taustiņu STOP – motors apstājas – atlaidiet taustiņu STOP – taustiņš STOP atlec atpakaļ.

Papildu norādījumi par iedarbināšanu

Ekspluatācijas uzsākšana

- Jānospiež gāzes svira – vienlaikus **nenospiežot** gāzes sviras fiksatoru.

Ja tā rezultātā palielinās motora apgriezienu skaits vai griezējinstrumentu griežas līdz:

- tālāk jārikojas, kā aprakstīts sadaļā "Motora apstādīšana".
- jārikojas saskaņā ar sadaļu "Gāzes pievada iestatīšana".

Kad apgriezienu skaits nepalielinās, ierīce ir gatava darbam.

Ļoti zemā temperatūrā

- Nepieciešamības gadījumā pārslēdziet motoru uz ziemas režīmu; skat. sadaļu "Ekspluatācija ziemas apstākļos".
- Ja motorizētā ierīce ir stipri atdzisusi (veidojas apsarmojums), pēc motora iedarbināšanas ļaujiet tam uzsilt līdz darba temperatūrai pozīcijā "Starts" ▲. Uzmanību – griezējinstrumentu griežas līdz!

Ja motors nesāk darboties:

- Pārbaudiet, vai visi vadības elementi ir pareizi iestatīti.
- Pārbaudiet, vai tvertnē ir degviela, ja nepieciešams, iepildiet to.
- Pārbaudiet, vai aizdedzes sveces uzgalis ir stingri uzsprauts.
- Atkārtojiet iedarbināšanas procesu.

Motors ir pārpludināts.

- Starta vārsta sviru pārvietojiet pret I – turpiniet darbināt motoru, līdz tas darbojas.

Ja degvielas tvertne ir izstrādāta tukša

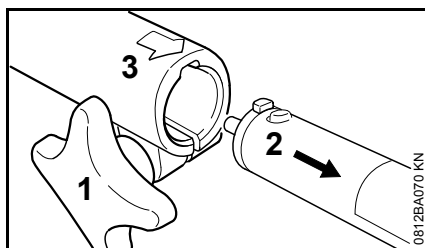
- Pēc degvielas uzpildīšanas vismaz 5 reizes nospiediet manuālā degvielas sūkņa pogu – arī tad, ja poga ir piepildīta ar degvielu.
- No jauna startējiet motoru.

Ierīces transportēšana

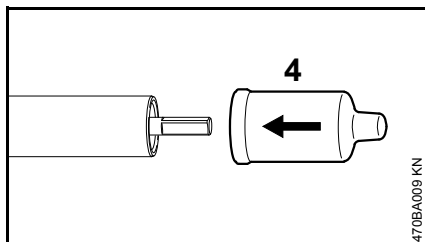
STIHL motorizētās ierīces ar burtu T modeļu sērijas apzīmējumā ir aprīkotas ar **dalāmu kātu**, lai ietaupītu vietu ierīces transportēšanas laikā.

Kāta daļu dalīšana

- Novietojiet ierīci ar pārnēsāšanas stātvīu stabili uz zemes.
- Novietojiet kātu uz zemes.



- Atskrūvējiet skrūvi ar zvaigznītes galvu (1) - taču neizskrūvējiet to.
- Izņemiet priekšējo kāta daļu (2) no savienojuma uznavas (3).

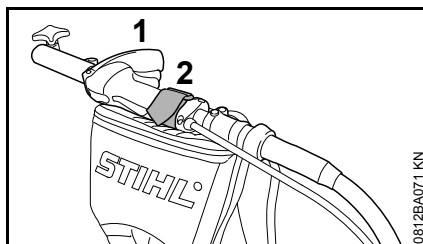


- Uzstādiet uz priekšējā kāta gala vāciņu (4).

NORĀDĪJUMS

Nodrošiniet, lai kāta gali nesaskartos ar netīrumiem.

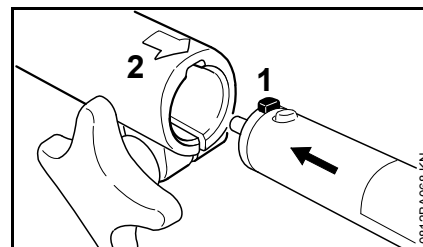
Nostipriniet kāta galu pie pārnēsāšanas stātvīa.



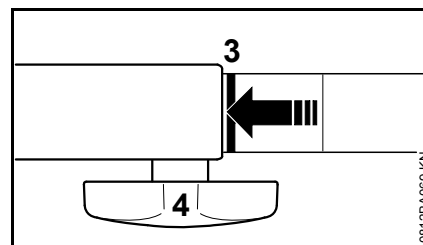
- Pie vadības roktura (1) nostipriniet kāta galu ar siksnu (2) pie piederumi somas.

Savienojiet kāta daļas.

- Novietojiet ierīci ar pārnēsāšanas stātvīu stabili uz zemes.
- Novietojiet kāta galu uz zemes.
- Noņemiet vāciņu no kāta daļas - un saglabājiet to.
- Pārbaudiet, vai uz kāta daļām neatrodas netīrumi un, ja tādi ir, nofīriet tos.



- Līdz atdurei iebīdiēt pie kāta esošo tapu (1) savienojošās uznavas rievā (2).



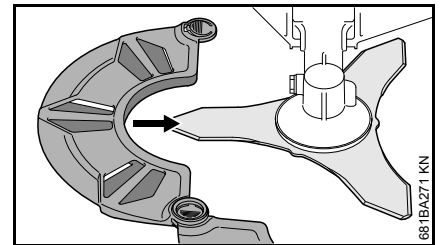
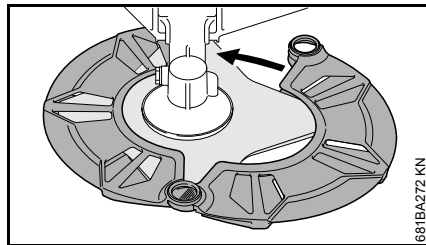
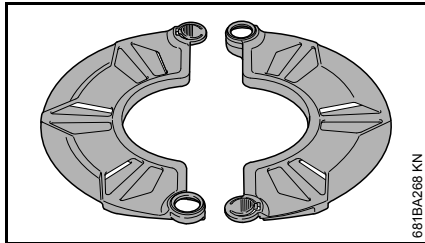
Ja tā ir iebīdīta pareizi, sarkanajai līnijai (3 = bultiņas smaile) jāatrodas vienā līmenī ar sajūga uznavu.

- **Stingri** pievelciet skrūvi ar zvaigznītes galvu (4).

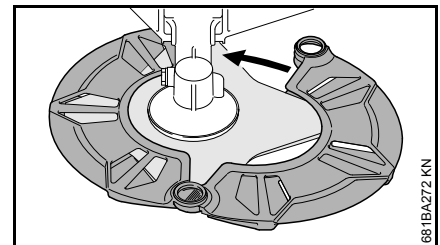
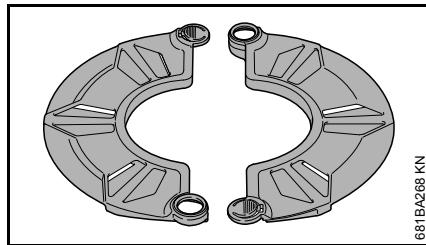
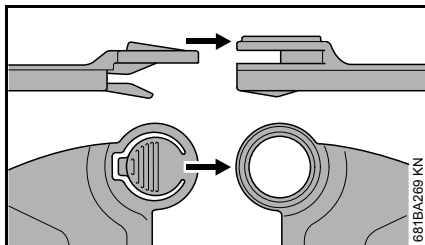
Transportēšanas aizsarga montāža

Transportēšanas aizsarga veids ir atkarīgs no motorizētās ierīces piegādes komplektā iekļautā metāla griezējinstrumenta veida. Transportēšanas aizsargus var iegādāties kā papildaprīkojumu.

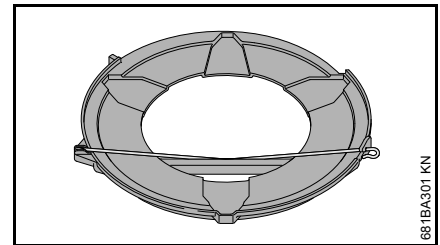
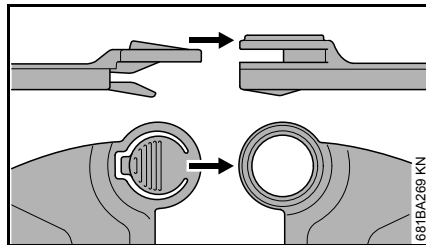
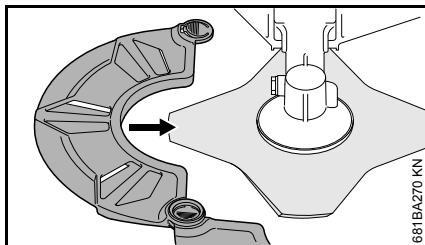
Zāles pļaušanas plātnes 230 mm

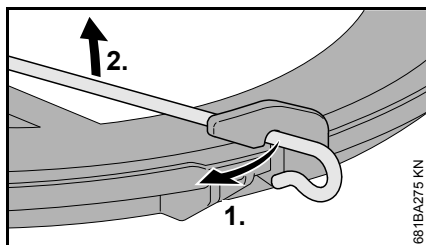


Krūmgrieža nazis 250 mm

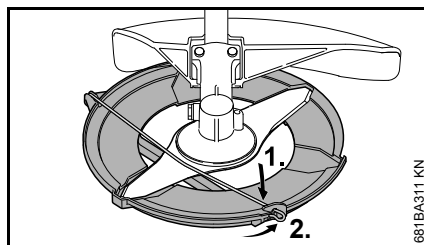


Zāles pļaušanas plātnes līdz 260 mm

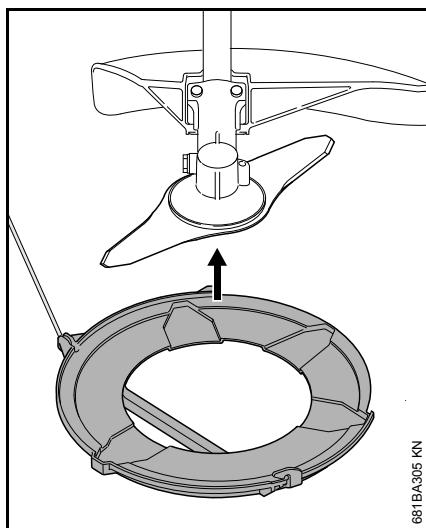




- Atbrīvojiet fiksācijas loku pie transportēšanas aizsarga.
- Atlokiet fiksācijas loku uz ārpusi.



- Nolokiet fiksācijas loku uz iekšpusi.
- Nostipriniet fiksācijas loku pie transportēšanas aizsarga.



- No apakšas uzlieciet transportēšanas aizsargu uz griezējinstrumenta.

Norādījumi darbam

Uzsākot darbu pirmoreiz

Jauno ierīci līdz trešajai degvielas tvertnes piepildīšanas reizei pie lieliem apgrīzieniem nedarbiniet bez slodzes, lai piestrādes laikā nerastos papildu noslogojums. Piestrādes laikā kustīgajām detaļām ir savstarpēji jāpiestrādājas – piedziņas mehānismā ir palielināta berzes pretestība. Motors sasniedz savu maksimālo jaudu pēc darba laika, kas nepieciešams, lai izlietotu 5 līdz 15 reizes piepildītu degvielas tvertni.

Darba laikā

Pēc ilga darba laika ar pilnu slodzi, ļaujiet motoram neilgu laiku darboties tukšgaitā, lai lielo siltuma daudzumu novadītu ar dzesējošā gaisa plūsmu, kas nodrošina, ka piedziņas mehānisma detaļas (aizdedzes iekārta, karburators) netiktu pakļautas ekstremālai termiskai pārslodzei.

Pēc darba

Ja ir neliels pārtraukums: ļaujiet motoram atdzist. Ierīci ar tukšu degvielas tvertni līdz nākamajai izmantošanas reizei novietojiet uzglabāšanai sausā vietā, kur tuvumā neatrodas aizdegšanās avoti. Ja paredzams ilgāks pārtraukums – skatīt nodaļā "Ierīces uzglabāšana".

Gaisa filtrs

Pamatinformācija

Filtra kalpošanas ilgums ir ļoti liels.

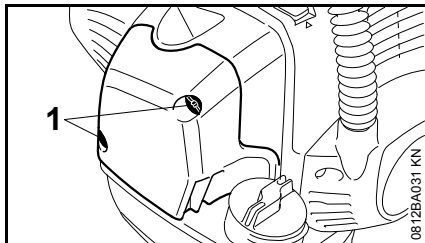
Nenoņemiet filtra vāciņu un nemainiet filtru, kamēr nav vērojams jaudas zudums.

Piesārņoti gaisa filtri samazina motora jaudu, palielina degvielas patēriņu un apgrūtina iedarbināšanu.

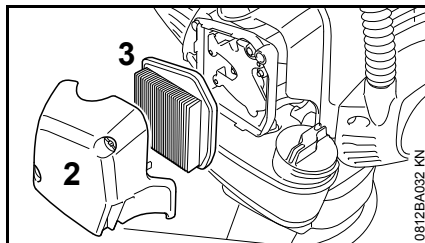
Gaisa filtra nomaīņa

Tikai, ja motora jauda manāmi samazinās.

- Pagrieziet starta vārsta sviru pozīcijā ▲



- Atskrūvējiet stiprinājuma skrūves (1).



- Noņemiet filtra vāku (2).
- Attīriet filtra vāka iekšpusi un filtra (3) apkārtni no lieliem neīrumiem.

Filtrs (3) filtrē caur salocītu papīru.

- Noņemiet un apskatiet filtru (3) – ja papīrs vai filtra ietvars nefīrs vai bojāts, tas jānomaina.
- Izņemiet jauno filtru no iepakojuma



NORĀDĪJUMS

Filtrs pirms montāžas jāsaugā no saliekšanas vai pārlocīšanas, pretējā gadījumā tas var tikt bojāts – bojātu filtru nedrīkst lietot!

- Ievietojiet filtru korpusā.
- Uzmontējiet filtra vāciņu.

Izmantojiet tikai augstvērtīgus filtrus, kas aizsargā motoru pret abrazīvu putekļu iekļūšanu.

STIHL iesaka lietot STIHL oriģinālos gaisa filtrus. Šo detaļu augstais kvalitātes standarts nodrošina netraucētu ekspluatāciju, ilgu dzinēja darbmūžu un ļoti ilgu filtra darbmūžu.

Filtra ieliktnis darbam ziemas apstākļos

Īpašā filtra ieliktnā, kas paredzēts lietošanai ziemas apstākļos, apkope un nomaīņa ir aprakstīta nodaļā "Ekspluatācija ziemas apstākļos".

M-Tronic

Pamatinformācija

M-Tronic nodrošina elektronisku degvielas daudzuma un aizdedzes momenta regulēšanu visos darbības stāvokļos.

M-Tronic nozīmē vienkāršu un ātru iedarbināšanu. Motors neatkarīgi no klimata apstākļiem un piedziņas mehānisma temperatūras tiek iedarbināts pozīcijā "Starts" ▲. Pozīcija "Start" ▲ pēc iedarbināšanas var palikt iestatīta tik ilgi, līdz motors pilnībā iegriežas.

M-Tronic pastāvīgi nodrošina optimālu motora jaudu, ļoti labu paātrinājumu un automātisku pielāgošanos mainīgiem apstākļiem.

Tādēļ karburatora iestatījuma mainīšana nav nepieciešama – karburatoram nav regulēšanas skrūvju.

Ja ekspluatācijas apstākļi ir ārkārtīgi mainīgi un vairs netiek nodrošināta optimāla motora kustība un parastā jauda, jāvērsas pie dīlera.

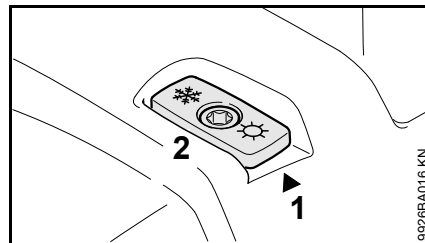
STIHL iesaka uzticēt tehniskās apkopes un remonta darbu izpildi tikai STIHL dīlerim.

Ekspluatācija ziemas apstākļos

Temperatūrā, kas zemāka par +10 °C

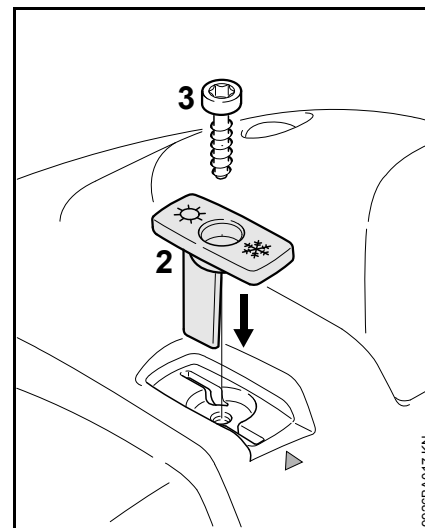
Jāveic karburatora priekšsilde.

Pārvietojot aizbīdņi, līdzās aukstajam gaisam no cilindra apkārtnes tiek uzsūkts siltais gaiss, lai nepieļautu karburatora apledošanu.



Bultiņa uz apvalka (1) norāda aizbīdņa (2) iestatījumu ekspluatācijai vasaras vai ziemas apstākļos. Simbolu nozīme:

- simbols "Saulē" = ekspluatācijai vasaras apstākļos
- simbols "Sniegpārslīna" = ekspluatācijai ziemas apstākļos

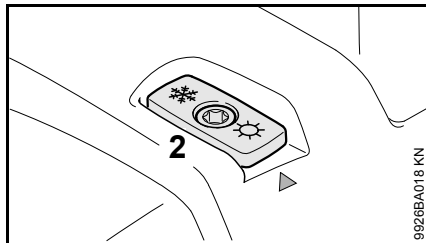


- Izskrūvējiet un izņemiet skrūvi (3) no aizbīdņa.
- Izvelciet aizbīdņi (2) no apvalka.
- Aizbīdņi (2) no stāvokļa ekspluatācijai vasaras apstākļos pagrieziet stāvoklī ekspluatācijai ziemas apstākļos un ievietojiet atpakaļ.
- Skrūvi (3) caur aizbīdņi ieskrūvējiet apvalkā.

Izmantošana temperatūras diapazonā no +10 °C līdz +20 °C.

Šajā temperatūras diapazonā ierīci parasti iespējams ekspluatēt, kad aizbīdņi (2) atrodas stāvoklī ekspluatācijai vasaras apstākļos. Aizbīdņa stāvokli regulē pēc vajadzības.

Izmantošana temperatūrā, kas augstāka par +20 °C



- Aizbīdņi (2) noteikti pārvietojiet atpakaļ stāvoklī ekspluatācijai vasaras apstākļos.

NORĀDĪJUMS

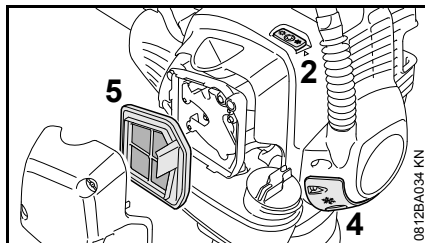
Ja temperatūra ir augstāka par +20 °C, nestrādājiet, aizbīdņiem atrodoties stāvoklī, kas paredzēts ekspluatācijai ziemas apstākļos, pretējā gadījumā, motoram pārkarstot, pastāv motora darbības traucējumu risks!

Temperatūrā, kas zemāka par -10 °C

Ārkārtīgi bargos ziemas apstākļos ar šādiem nosacījumiem

- Temperatūrā, kas zemāka par -10 °C
- Irdenā vai krītošā sniegā

ieteicama "Noseglplāksnes komplekta" izmantošana, kas tiek piegādāts kā papildu piederums.



"Noseglplāksnes komplektos" ietvertas šādas detaļas motorizētās ierīces pārveidošanai:

- 4 Noseglplāksne daļējai startera korpusa spraugu nosegšanai.
 - 5 Ieliktnis no auduma ar sintētisko materiālu gaisa filtram
- Instrukcija, kurā aprakstīta ierīces pārveidošana

Pēc noseglplāksnes komplekta montāžas:

- Pārvietojiet aizbīdņi (2) stāvoklī ekspluatācijai ziemas apstākļos

Izmantošana temperatūrā, kas augstāka par -10 °C

- Pārveidojiet motorizēto ierīci un nomainiet noseglplāksnes komplekta daļas pret daļām, kas paredzētas ekspluatācijai vasaras apstākļos.

Atkarībā no apkārtējās temperatūras:

- Pārvietojiet aizbīdņi (2) stāvoklī ekspluatācijai vasaras vai ziemas apstākļos.

Gaisa filtra tīrīšana

- Atskrūvējiet filtra vāciņa stiprinājuma skrūves.
- Noņemiet filtra vāciņu.
- Attīriet filtra vāka iekšpusi un filtra (5) apkārtni no lieliem netīrumiem.
- Izkratiet filtru (5) vai izpūstiet ar saspiestu gaisu no iekšpuses uz ārpusi.

Ja netīrumi pielipuši vai filtra audums aizķēpis:

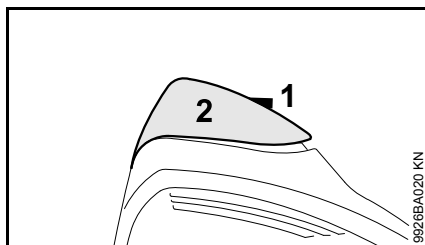
- Izmazgājiet filtru tīrā, neuzliesmojošā tīrīšanas šķidrumā (piem., siltā ziepjūdenī) un izžāvējiet.

Bojāts filtrs jānomaina.

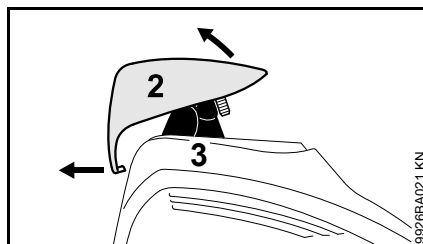
Aizdedzes svece

- Ja motora jauda ir nepietiekama, to ir grūti iedarbināt vai tukšgaitā tas darbojas ar traucējumiem, vispirms ir jāpārbauda aizdedzes svece.
- Pēc apm. 100 darba stundām nomainiet aizdedzes sveci – taču, ja elektrodi ir stipri apdeguši, tad vēl agrāk. Izmantojiet tikai STIHL norādītās, radio traucējumus neradošās aizdedzes sveces – skatīt nodaļā "Tehniskie dati".

Aizdedzes sveces demontāža

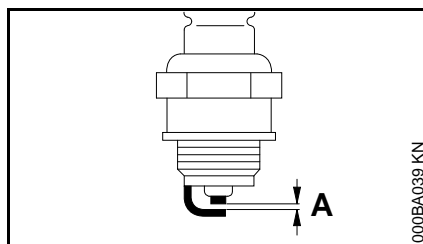


- Skrūvi (1) vāciņā (2) grieziet tik ilgi, līdz skrūves galva redzama no vāciņa (2) un vāciņu no priekšpusē iespējams noņemt.



- Vāciņu (2) priekšpusē paceliet un bīdīet uz aizmuguri, līdz tas atbrīvojas.
- Nolieciet vāciņu.
- Noņemiet aizdedzes sveces uzgali (3).
- Izskrūvējiet aizdedzes sveci.

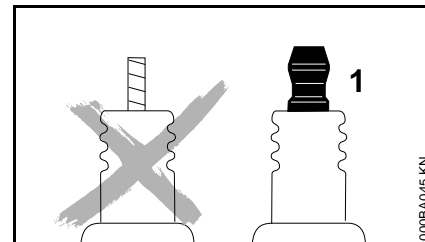
Pārbaudiet aizdedzes sveci



- Notīriet nefīru aizdedzes sveci.
- Pārbaudiet elektrodu attālumu (A) un, ja nepieciešams, piergulējiet to. Attālumu vērtības skatiet nodaļā "Tehniskie dati".
- Novērsiet aizdedzes sveces piesārņojuma iemeslus.

Iespējamie iemesli ir:

- par daudz motoreļļas degvielā
- netīrs gaisa filtrs
- apgrūtināti darba apstākļi



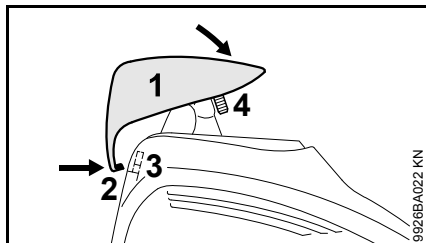
BRĪDINĀJUMS

Ja pieslēguma uzgrieznis (1) nav pievilts vai tā nav, iespējama dzirksteļu veidošanās. Strādājot viegli uzliesmojošā vai sprādzienbīstamā vidē, iespējama ugunsgrēku vai eksploziju rašanās. Iespējamās smagas traumas vai mantiskie bojājumi.

- Izmantojiet aizdedzes sveces bez traucējumu novadošā rezistora ar fiksētu pieslēguma uzgriezni.

Aizdedzes sveces iebūvēšana

- Ieskrūvējiet aizdedzes sveci.
- Aizdedzes sveces uzgali stingri uzspiediet uz aizdedzes sveces.



- Vāciņu (1) no aizmugures nedaudz ieslīpi uzlieciet uz apvalka, lai smaile (2) iespiežas apvalka atverē (3).
- Kustinot, vāciņu priekšpusē uzlieciet uz apvalka, ieskrūvējiet skrūvi (4) un stingri pievelciet.

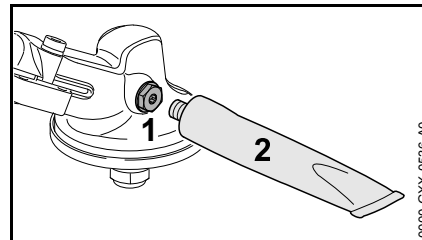
Motora darbība

Ja ir veikta gaisa filtra apkope un pareizi noregulēts gāzes pievads, taču motors darbojas neapmierinoši, cēlonis var būt meklējams trokšņa slāpētājā.

Pie dīlera pārbaudiet trokšņa slāpētāju, vai tas nav nefīrs (izveidojušies piededži)!

STIHL iesaka uzticēt tehniskās apkopes un remonta darbu izpildi tikai STIHL dīlerim.

Reduktora eļļošana



Ik pēc 25 darba stundām pārbaudiet reduktoru smērvielu un vajadzības gadījumā veiciet eļļošana:

- izskrūvējiet skrūvi (1).
- Ja vāka skrūves iekšpusē vairs nav redzama reduktoru smērviela: uzlieciet tūbiņu (2) ar STIHL reduktoru smērvielu (papildaprīkojums).
- No tūbiņas (2) iespiediet reduktorā maksimāli 5 g (1/5 oz.) reduktoru smērvielas

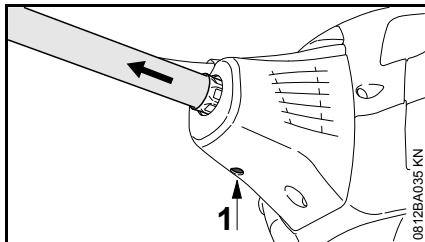


NORĀDĪJUMS

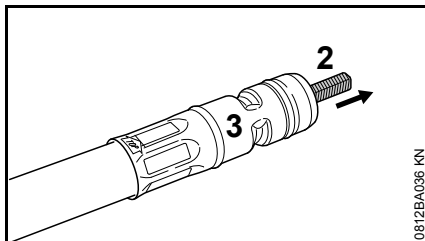
Nepiepildiet reduktoru pilnu ar reduktoru smērvielu.

- Aizskrūvējiet tūbiņu (2).
- Ieskrūvējiet un pievelciet vāka skrūvi (1).

Lokanās vārpstas eļļošana



- Regulāri, t.i. apmēram ik pēc 25 darba stundām jāpārbauda smērvielas plēvīte.
- Atskrūvējiet skrūvi (1) pie motora.
- Izvelciet lokano vārpstu.

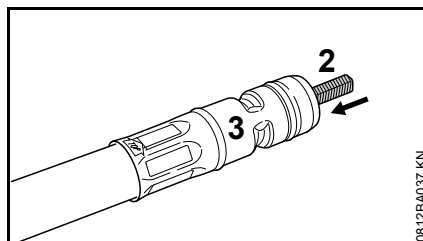


- Izvelciet vārpstas serdeni (2) no aizsargšļūtenes (3) un piefiksējiet montāžas pozīciju.
- Ieziediet vārpstas serdeni ar STIHL universālo smērvielu (papildu piederums), raugoties, lai netiktu uzklāts pārāk liels smērvielas daudzums.

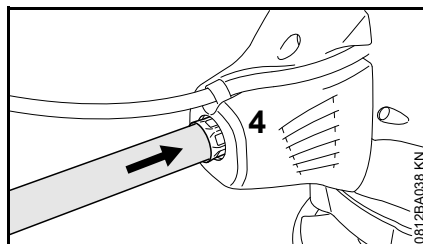


NORĀDĪJUMS

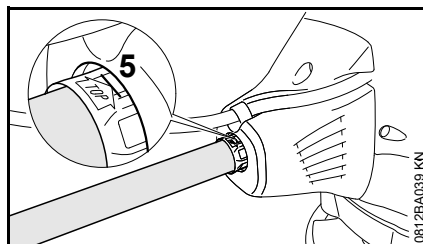
Ja vārpsta ir kļuvusi zilgana, tā jānomaina.



- Ievietojiet vārpstas serdeni (2) aizsargšļūtenē (3), līdz galam iebīdot vārpstas serdeni, kas pagriezts par 180° attiecībā pret sākotnējo montāžas pozīciju.

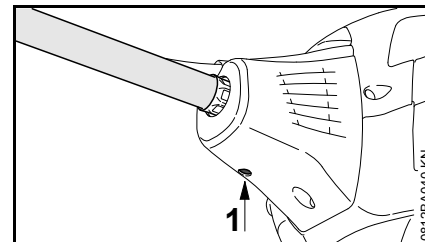


- Līdz atdurei iespraudiet lokano vārpstu stiprinājuma vietā (4) pie motora, vienlaikus grozot vārpstu turp un atpakaļ.



- Iestatiet lokanās vārpstas novietojumu tā, lai marķējums "Top" būtu pavērsts uz augšu.

Ja tā ir iebīdīta pareizi, līnijai (5 = bultiņas smaile) jāatrodas vienā līmenī ar pārsega malu.



- Pievelciet skrūvi (1) pie motora.

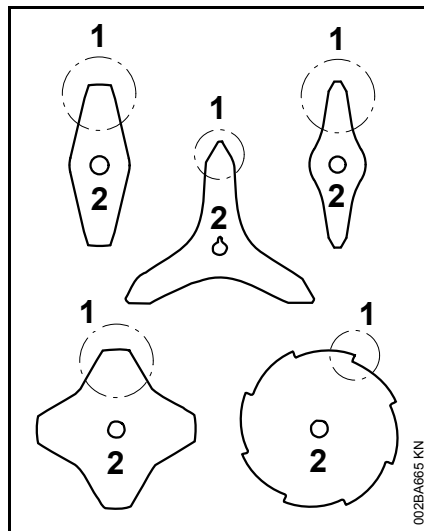
Ierīces uzglabāšana

Darba pārtraukšana uz vairāk nekā apm. 3 mēnešiem

- Labi vēdināmā vietā iztukšojiet degvielas tvertni un iztīriet to.
- Degvielu utilizējiet atbilstoši priekšrakstiem un apkārtējās vides aizsardzības noteikumiem.
- Darbiniet dzinēju, līdz karburators ir tukšs; pretējā gadījumā karburatora membrānas var salipt!
- Noņemiet, notīriet un pārbaudiet griezējinstrumentu. Apstrādājiet metāla griezējinstrumentus ar aizsargeļļu.
- Rūpīgi notīriet ierīci.
- Ierīci uzglabājiet sausā un drošā vietā – sargājiet no neatļautas lietošanas (piemēram, no bērniem).

Metāla griezējinstrumentu uzasināšana

- Nedaudz nodilušus griezējinstrumentus uzasiniet ar asināšanas vīli (papildu piederums), taču ja tie ir stipri nolietojušies un tiem radušies robi, tie jāasina ar asināšanas instrumentu vai uzasināšana jāuztic tirgotājam – STIHL iesaka vērsties pie STIHL tirgotāja
- Jāasina bieži, jānoņem nedaudz – vienkāršai papildu uzasināšanai pietiek ar diviem līdz trim vīles vilcieniem.



- Griezējinstrumentu spārnus (1) uzasiniet vienmērīgi – lai neizmainās pamatplātnes (2) apveids

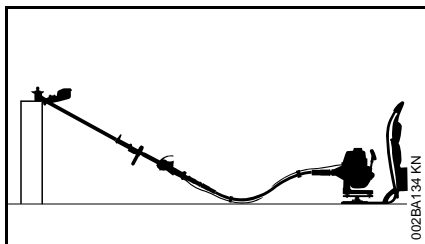
Papildu norādījumi par asināšanu ir atrodamā uz griezējinstrumenta iepakojuma. Tādēļ ieteicams saglabāt iepakojumu.

Līdzsvarošana

- Asiniet apm. 5 reizes, pēc tam, izmantojot STIHL balansēšanas ierīci (papildu aprīkojums), pārbaudiet griezējinstrumentus, vai tie nav disbalansā un līdzsvarojiet tos vai lieciet to izdarīt tirgotājam – STIHL iesaka vērsties pie STIHL tirgotāja

Pļaušanas galvas apkope

Motorizētās ierīces novietošana:



- Motors jāapstādina.
- Motorizētā ierīce jānovieto tā, lai griezējinstrumenta stiprinājums būtu pavērsts uz augšu.

Pļaušanas auklas nomaiņa

Pirms pļaušanas auklas nomaiņas noteikti jāpārbauda, vai pļaušanas galva nav nodilusi.

! BRĪDINĀJUMS

Ja redzams liels nodilums, pilnībā nomainiet pļaušanas galvu.

Pļaušanas aukla turpmāk tekstā tiks saukta vienkārši par "auklu".

Pļaušanas galvas piegādes komplektā ir iekļauta ilustrēta instrukcija, kurā aprakstīta auklas nomaiņa. Tādēļ pļaušanas galvai pievienotā instrukcija rūpīgi jā saglabā.

- Ja nepieciešams, jāveic pļaušanas galvas demontāža.

Pļaušanas auklas iestatīšana

STIHL SuperCut

Aukla tiek automātiski izvilkota un iestatīta, kad tās garums sasniedz **vismaz 6 cm (2 1/2 in.)** – ar griezējnazi, kas atrodas pie aizsarga, pārāk gara aukla tiek nogriezta optimālā garumā.

STIHL AutoCut

- Ierīce ar darbojošos motoru jātur virs zāliena virsmas – pļaušanas galvai jārotē.
- Pļaušanas galva viegli jāpiesit zemei – pļaušanas aukla tiek iestatīta un pie aizsarga ar naža palīdzību nogriezta nepieciešamajā garumā.

Katrs ierīces piesitiens pie zemes izvirza jaunu auklas posmu. Tādēļ darba laikā jāseko pļaušanas galvas griešanas efektivitātei. Ja pļaušanas galva pārāk bieži tiks piesista pie zemes, nazis nogriezīs neizlietotus pļaušanas auklas gabalus.

Iestatīšana tiek veikta tikai tad, kad abi auklas gali vēl ir vismaz **2,5 cm (1 in.)** gari.

STIHL TrimCut

! BRĪDINĀJUMS

Lai noregulētu pļaušanas auklu ar roku, noteikti jāaptur motors – pretējā gadījumā pastāv **savainošanās risks!**

- Pavelciet uz augšu spoles korpusu – pagrieziet to pretēji pulksteņa rādītāja virzienam par apm.

1/6 apgrieziena līdz fiksācijas stāvoklim un ļaujiet atsperes spēkam pavilkt to atpakaļ

- Izvelciet auklas galus uz āru

Ja nepieciešams, atkārtojiet darbības, līdz abi auklas gali sasniegs nazi pie aizsargierīces.

Pagriešana no viena fiksācijas stāvokļa uz nākamo atbrīvo apm. **4 cm (1 1/2 in.)** auklas.

Pļaušanas auklas nomaiņa

STIHL PolyCut

Pļaušanas galvā PolyCut griezējnažu vietā var lietot arī atbilstīgā garumā iestatītu pļaušanas auklu.

STIHL DuroCut, STIHL PolyCut

! BRĪDINĀJUMS

Lai apriktu pļaušanas galvu manuāli, noteikti jāaptur motors – pretējā gadījumā pastāv **savainošanās risks!**

- Pļaušanas galva saskaņā ar pievienoto instrukciju jāapriko ar atbilstīgā garuma auklu.

Nažu nomaiņa

STIHL PolyCut

Pirms griezējnažu nomaiņas noteikti jāpārbauda, vai pļaušanas galva nav nodilusi.

BRĪDINĀJUMS

Ja redzamas ievērojamas nodiluma pazīmes, jānomaina visa pļaušanas galva.

Griezējnaži turpmāk tekstā tiks saukti vienkārši par "nažiem".

Pļaušanas galvas piegādes komplektā ir iekļauta ilustrēta instrukcija, kurā aprakstīta nažu nomaiņa. Tādēļ pļaušanas galvai pievienotā instrukcija rūpīgi jā saglabā.

BRĪDINĀJUMS

Lai nokomplektētu pļaušanas galvu ar roku, noteikti jāaptur motors – pretējā gadījumā pastāv **savainošanās risks!**

- Pļaušanas galvas demontāža
- Nomainiet nažus saskaņā ar pievienotās instrukcijas norādījumiem.
- Uzlieciet pļaušanas galvu.

Norādījumi par apkopi un kopšanu

Norādītie dati attiecas uz normāliem darba apstākļiem. Ja ir apgrūtināti darba apstākļi (liela putekļainība u.t.t.) un pagarināts ikdienas darba laiks, norādītie intervāli ir attiecīgi jāsaīsina.		pirms darba sākšanas	pēc darba beigām vai darba dienas beigās	ikreiz pēc tvertnes pieplūdfišanas	reizi nedēļā	reizi mēnesī	reizi gadā	ja rodas traucējumi	ja ir bojājumi	pēc vajadzības
Visa iekārta	vizuālā apskate (stāvoklis, blīvējumi)	X		X						
	tīrīšana		X							
	bojātās detaļas jānomaina	X						X		
Vadības rokturis	darbības pārbaude	X		X						
Gaisa filtrs, papīra filtrs	vizuālā apskate					X		X		
	nomaiņa ¹⁾							X		
Gaisa filtrs, plastmasas auduma filtrs	vizuālā apskate					X		X		
	tīrīšana							X		X
	nomaiņa							X		X
Manuālais degvielas sūknis (ja paredzēts)	pārbaude	X								
	remonts pie tirgotāja ²⁾							X		
Degvielas iesūkšanas galva degvielas tvertnē	pārbaude							X		
	nomaiņa						X		X	X
Degvielas tvertne	tīrīšana							X		X
Tukšgaita	Pārbaude: griezējinstrumenti nedrīkst griezties līdzī	X		X						
	Ja griezējinstrumenti tukšgaitas režīmā tomēr griežas līdzī, nododiet motorizēto ierīci labošanā tirgotājam ²⁾ .									X
Aizdedzes svece	elektrodu attāluma iestatīšana							X		
	nomaiņa ik pēc 100 darba stundām									
Dzesēšanas gaisa atvere	vizuālā apskate		X							
	tīrīšana									X
Izplūdes kanāls	Tīrīšana pēc 139 darba stundām, pēc tam ik pēc 150 darba stundām pie tirgotāja ²⁾									X

Norādītie dati attiecas uz normāliem darba apstākļiem. Ja ir apgrūtināti darba apstākļi (liela putekļainība u.t.t.) un pagarināts ikdienas darba laiks, norādītie intervāli ir attiecīgi jāsaīsina.		pirms darba sākšanas	pēc darba beigām vai darba dienas beigās	ikreiz pēc tvertnes piepildīšanas	reizi nedēļā	reizi mēnesī	reizi gadā	ja rodas traucējumi	ja ir bojājumi	pēc vajadzības
pieejamās skrūves un uzgriežņi (izņemot regulēšanas skrūves)	pievilkšana									X
Pretvibrācijas elementi	pārbaude	X						X		X
	nomaiņa pie tirgotāja ²⁾								X	
Griezējinstrumenti	vizuālā apskate	X		X						
	nomaiņa								X	
	Stiprinājuma pārbaude	X		X						
Metāla griezējinstrumenti	Asināšana	X								X
Lokanā vārpsta	pārbaude				X					
	Smērvielas plēvītes atjaunošana									X
Reduktora ieziešana	pārbaude				X					
	papildināšana									X
Drošības uzlīmes	nomaiņa								X	
¹⁾ tikai ja motora jauda manāmi samazinās ²⁾ STIHL iesaka vērsties pie STIHL tirgotāja.										

Nodilšanas samazināšana un izvairīšanās no bojājumiem

Šīs lietošanas instrukcijas norādījumu ievērošana ļauj izvairīties no pārmērīgas iekārtas nodilšanas un bojāšanas.

Ierīces lietošanu, apkopi un uzglabāšanu nepieciešams veikt tik rūpīgi, kā ir aprakstīts šajā lietošanas instrukcijā.

Par visiem bojājumiem, kas radušies, neievērojot drošības, lietošanas un apkopes norādījumus, atbildīgs ir lietotājs. Tas īpaši attiecināms uz:

- STIHL neatļautu izstrādājuma pārveidošanu;
- Neatļautu ierīcei nepiemērotu vai kvalitatīvi ar zemāku vērtību esošu instrumentu vai piederumu izmantošana;
- Ierīces lietošana ar neatbilstošu slodzi.
- Ierīces izmantošana sporta un sacensību pasākumos;
- Sekojoši bojājumi, turpinot lietot ierīci ar bojātām daļām;

Apkopes darbi

Regulāri ir jāveic visi nodaļā "Norādījumi par apkopi un kopšanu" norādītie darbi. Tā kā šos tehniskās apkopes darbus lietotājs pats nevar izpildīt, jāgriežas pie dīlera.

STIHL iesaka uzticēt tehniskās apkopes un remonta darbu izpildi tikai STIHL dīlerim. STIHL dīleriem tiek piedāvāts regulāri piedalīties apmācībā un viņu rīcībā tiek nodota tehniskā informācija.

Ja šie darbi tiek izpildīti nolaidīgi vai nepienācīgi un rezultātā rodas zaudējumi, lietotājam pašam par to jāuzņemas atbildība. Pie tiem, starp citu, var pieskaitīt:

- Bojājumus piedziņas mehānismā, ja savlaicīgi vai nepietiekami veikta tā apkope (piem., gaisa un degvielas filtra apkope), izmantots nepareizs karburatora noregulējums vai arī ir nepietiekami tīrta dzesēšanas gaisa padeve (gaisa atsūkšanas sprauga, cilindra ribas);
- Rūsas un citi šāda veida bojājumi pie nepareizas uzglabāšanas;
- Ierīces bojājumi zemas kvalitātes rezerves daļu lietošanas dēļ.

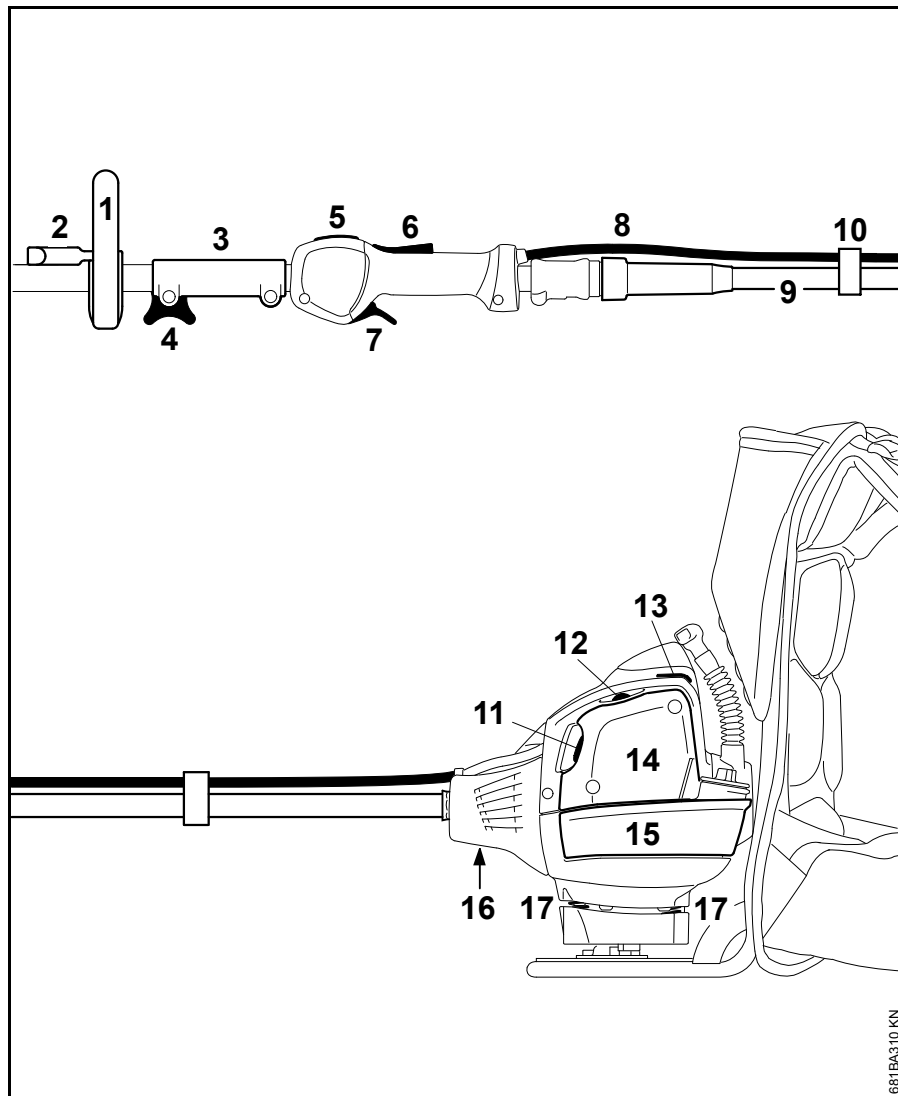
Dilstošās detaļas

Arī pareizi lietojot, dažas motorizētās ierīces detaļas ir pakļautas normālam nodilumam, un atkarībā no lietošanas veida un ilguma, tās ir savlaicīgi jānomaina. Pie tādām pieskaitāmi arī:

- Griezējinstrumenti (visu veidu)
- Griezējinstrumentu stiprinājuma detaļas (paplāksnes, uzgriežņi utt.)
- Griezējinstrumentu aizsargi
- Sajūgs
- Filtri (gaisa, degvielas)
- Iedarbināšanas ierīce

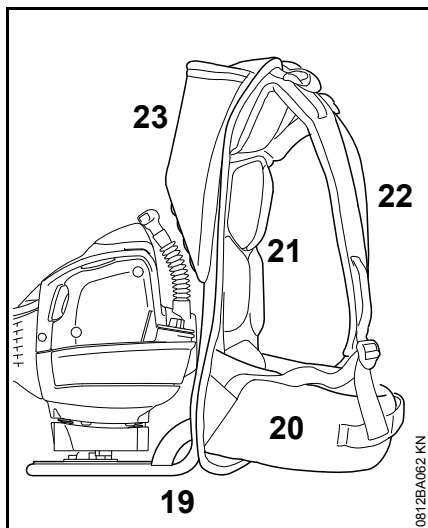
- Aizdedzes svece
- Pretvibrācijas elementi

Svarīgākās detaļas

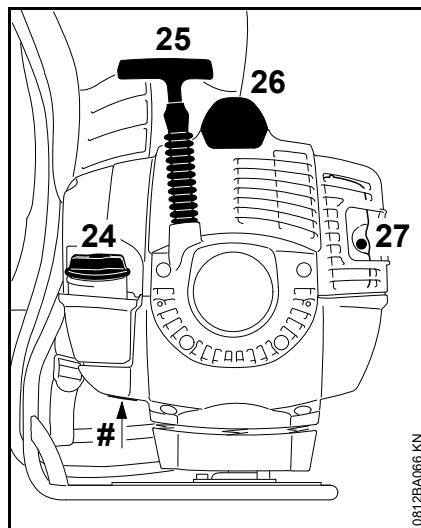


- 1 Cilpas rokturis
- 2 loku (soļu ierobežotājs)
- 3 Savienojuma uzmava
- 4 Skrūve ar zvaigznītes galvu
- 5 Taustiņš STOP
- 6 Gāzes sviras fiksators
- 7 Gāzes svira
- 8 Gāzes pievads
- 9 Lokanā vārpsta
- 10 Kabeļa turētājs
- 11 Starta vārsta pagriežamā poga
- 12 Manuālais degvielas sūknis
- 13 Aizbīdnis (ekspluatācijai ziemas apstākļos)
- 14 Gaisa filtra vāks
- 15 Degvielas tvertne
- 16 Skrūve
- 17 Pretvibrācijas elementi

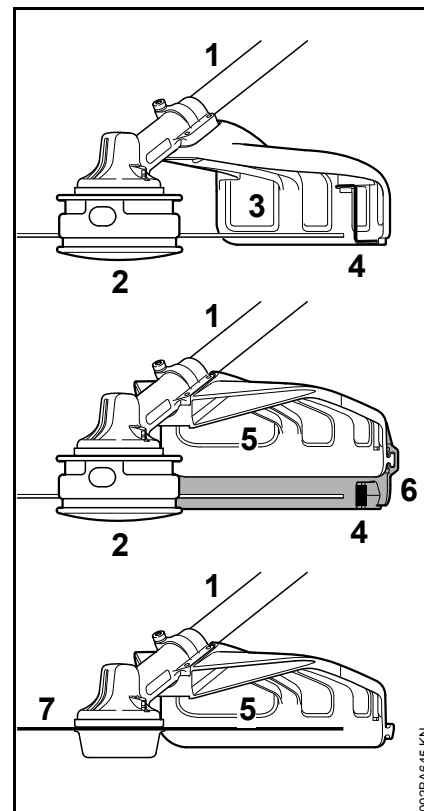
681BA310 KN



- 19 Pārnēsāšanas statīvs
- 20 Gurnu sikсна
- 21 Muguras polsteris
- 22 Pārnēsāšanas sikсна
- 23 Piederumu soma



- 24 Degvielas tvertnes vāks
- 25 Palaidējtrošes rokturis
- 26 Aizdedzes sveces uzgalis
- 27 Klusinātājs
- # Ierīces numurs



- 1 Kāts
- 2 Pļaušanas galva
- 3 Aizsargs (tikai pļaušanas galvām)
- 4 Nazis
- 5 Aizsargs (visiem pļaušanas instrumentiem)
- 6 Priekšplātne
- 7 Metāla pļaušanas instruments

Tehniskie dati

Piedziņas mehānisms

STIHL viencilindra divtaktu motors

Darba tilpums: 45,6 cm³
 Cilindra iekšējais diametrs: 44 mm
 Virzuļa gājiens: 30 mm
 Jauda saskaņā ar ISO 8893: 2,2 kW (3,0 ZS) pie 9500 1/min

Tukšgaitas apgriezīnu skaits saskaņā ar ISO 11806: +/- 50 1/min

Regulatora ierobežota griešanās frekvence (nominālā vērtība): 12300 1/min

Piedziņas vārpstas maks. apgriezīnu skaits (griezējinstrumenti): 9210 1/min

Aizdedzes sistēma

Elektroniski regulējams magneto

Aizdedzes svece (ar radio traucējumu nomāšanu): NGK CMR 6 H, Bosch USR 4 AC

Elektrodu atstarpe: 0,5 mm

Degvielas sistēma

Visos stāvokļos funkcionējošs membrānas karburators ar integrētu degvielas sūkni

Degvielas tvertnes tilpums: 750 cm³ (0,75 l)

Svars

bez iepildītas degvielas, bez griezējinstrumenta un aizsarga 10,9 kg

Kopējais garums

bez griezējinstrumenta: 2800 mm

Aprīkojuma īpašības

T Dalāms kāts
 C Paaugstināta komforta versija
 E ErgoStart
 M M-Tronic

Skaņas un vibrāciju rādītāji

Papildu informāciju par direktīvas par darba ņēmēju aizsardzību pret vibrācijām 2002/44/EK prasību izpildi skat. www.stihl.com/vib.

Skaņas spiediena līmenis L_{peq} saskaņā ar ISO 22868

Ar pļaušanas galvu 101 dB(A)
 Ar metāla pļaušanas instrumentu 99 dB(A)

Skaņas jaudas līmenis L_w saskaņā ar ISO 22868

Ar pļaušanas galvu 115 dB(A)
 Ar metāla pļaušanas instrumentu 113 dB(A)

Vibrācijas vērtība a_{hv,eq} saskaņā ar ISO 22867

	Kreisās puses rokturim	Labās puses rokturim
Ar pļaušanas galvu	3,6 m/s ²	3,5 m/s ²
Ar metāla pļaušanas instrumentu	2,0 m/s ²	2,0 m/s ²

Skaņas spiediena līmeņa un skaņas jaudas līmeņa K-vērtība saskaņā ar Dir. 2006/42/EK = 2,0 dB(A); vibrāciju vērtību K-vērtība saskaņā ar Dir. 2006/42/EK = 2,0 m/s².

REACH

Ar REACH apzīmē EK rīkojumu par ķīmikāliju reģistrāciju, novērtējumu un sertifikāciju.

Informāciju par REACH rīkojuma (EK) Nr. 1907/2006 izpildi skatīt: www.stihl.com/reach

Izplūdes gāzu izmešu vērtība

ES tipa atļaujas procesa laikā izmērītā CO₂ vērtība ir dota vietnes www.stihl.com/co2 in ražojumam atbilstošajos tehniskajos datos.

Izmērītā CO₂ vērtība ir noteikta atbilstošam motoram standartizētā pārbaudes procesā laboratorijas apstākļos, un tā nesniedz izsmeļošu vai precīzu garantiju par noteikta motora jaudu.

Ar lietošanas instrukcijā aprakstīto nosacījumiem atbilstīgo lietošanu un apkopi tiek izpildītas izplūdes gāzu izmešu prasības. Veicot motora izmaiņas, ekspluatācijas atļauja tiek zaudēta.

Norādījumi par labošanu

Šīs ierīces lietotājiem atļauts veikt tikai tādu apkopes un tīrīšanas darbus, kādi aprakstīti šajā lietošanas instrukcijā. Citi remontdarbi jāuztic specializētajam dīlerim.

STIHL iesaka tehniskās apkopes un remonta darbu izpildi uzticēt tikai STIHL dīlerim. STIHL dīleriem tiek piedāvāts regulāri piedalīties apmācībā, un viņu rīcībā tiek nodota tehniskā informācija.

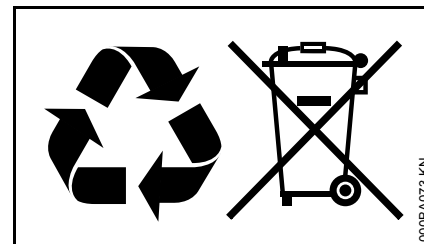
Veicot remontdarbus, atļauts iebūvēt tikai STIHL apstiprinātas vai tehniskā ziņā līdzvērtīgas detaļas. Izmantojiet tikai augstas kvalitātes rezerves daļas. Citādi var notikt nelaimes gadījumi vai rasties ierīces bojājumi.

STIHL iesaka izmantot STIHL oriģinālās rezerves daļas.

STIHL oriģinālās rezerves daļas var atpazīt pēc STIHL rezerves daļu numuriem, pēc rakstu zīmes **STIHL**[®], kā arī pēc STIHL rezerves daļu marķējuma **GS**[®] (uz mazām detaļām var būt attēlota tikai šī zīme).

Utilizācija

Utilizējot akumulatoru, ir jāievēro attiecīgās valsts atkritumu utilizācijas noteikumi.



STIHL izstrādājumus nedrīkst izmest sadzīves atkritumos. STIHL izstrādājums, akumulators, piederumi un iesaiņojums jānodod atsevišķai pārstrādei videi draudzīgā veidā.

Aktuālo informāciju par utilizāciju varat saņemt pie STIHL dīlera.

ES atbilstības deklarācija

ANDREAS STIHL AG & Co. KG
Badstr. 115
71336 Waiblingen

Vācija

ar pilnu atbildību paziņo, ka

Konstrukcija: Motorizkaps
Fabrikas zīmols: STIHL
Tips: FR 460 TC-EM
Sērijas identifikācija: 4147
Darba tilpums 45,6 cm³

atbilst direktīvu 2006/42/EK,
2014/30/ES un 2000/14/EK spēkā
esošajiem noteikumiem un ir projektēts
un konstruēts saskaņā ar šādiem
standartiem ražošanas brīdī spēkā
esošajā to versijā:

EN ISO 11806-2, EN 55012,
EN 61000-6-1

Lai noteiktu izmērīto un garantēto
skaņas jaudas līmeni, lietotas metodes,
kas paredzētas direktīvas 2000/14/EK
pielikumā V, piemērojot standarta
ISO 10884 prasības.

Izmērītais skaņas jaudas līmenis

FR 460 TC-EM: 115 dB(A)

Garantētais skaņas jaudas līmenis

FR 460 TC-EM: 117 dB(A)

Tehnisko dokumentāciju glabā:

ANDREAS STIHL AG & Co. KG
Produktzulassung

Izgatavošanas gads un ierīces numurs ir
norādīts uz ierīces.

Vaiblingenā, 28.10.2016.
ANDREAS STIHL AG & Co. KG

i. V.



Thomas Elsner

Izstrādājumu pārvaldības un
pakalpojumu vadītājs



0458-771-7921-D

litauisch / lettisch



www.stihl.com



0458-771-7921-D