

# ***STIHL***

## **STIHL BR 700**

**Eksploatavimo instrukcija**  
**Lietošanas instrukcija**



ⓁⓉ Eksploatavimo instrukcija  
1 - 23

ⓁⓋ Lietošanas instrukcija  
24 - 46

## Turinys

<b>1</b>	<b>Pratarmė</b>	<b>2</b>	<b>9</b>	<b>Variklį įjungti ir išjungti</b>	<b>14</b>
<b>2</b>	<b>Apie šią naudojimo instrukciją</b>	<b>2</b>	9.1	Tinkamo užvedimo būdo pasirinkimas	14
2.1	Perspėjimų tekste žymėjimas	2	9.2	Variklio parengimas užvedimui	14
2.2	Simboliai tekste	3	9.3	Variklio užvedimas	14
<b>3</b>	<b>Apžvalga</b>	<b>3</b>	9.4	Variklio išjungimas	15
3.1	Pūtiklis	3	<b>10</b>	<b>Pūtiklį patikrinti</b>	<b>15</b>
3.2	Simboliai	4	10.1	Valdymo elementų patikra	15
<b>4</b>	<b>Saugumo nurodymai</b>	<b>5</b>	10.2	Antgalio patikra	15
4.1	Įspėjamieji simboliai	5	<b>11</b>	<b>Darbas su pūtikliu</b>	<b>16</b>
4.2	Naudojimas pagal paskirtį	5	11.1	Pūtiklio laikymas ir valdymas	16
4.3	Naudotojui taikomi reikalavimai	5	11.2	Pūtimas	16
4.4	Apranga ir įranga	6	11.3	Stovėjimo dujų įjungimas ir išjungimas	16
4.5	Darbo zona ir aplinka	6	11.4	Žiemos režimo nustatymas	16
4.6	Saugi būklė	7	<b>12</b>	<b>Po darbo</b>	<b>17</b>
4.7	Degalai ir degalų įpylimas	7	12.1	Baigus dirbti	17
4.8	Darbai	8	<b>13</b>	<b>Pernešimas</b>	<b>17</b>
4.9	Transportavimas	9	13.1	Pūtiklio transportavimas	17
4.10	Laikymas	9	<b>14</b>	<b>sandėliuojate</b>	<b>17</b>
4.11	Valymas, techninė priežiūra ir remontas	9	14.1	Pūtiklio laikymas nenaudojant	17
<b>5</b>	<b>Pūtiklį paruošti darbui</b>	<b>10</b>	<b>15</b>	<b>Valymas</b>	<b>18</b>
5.1	Pūtiklio paruošimas naudoti	10	15.1	Pūtiklio valymas	18
<b>6</b>	<b>Pūtiklio sumontavimas</b>	<b>10</b>	15.2	Uždegimo žvakės valymas	18
6.1	Pūtimo vamzdžio montavimas	10	<b>16</b>	<b>Priežiūra</b>	<b>18</b>
6.2	Valdymo rankenos montavimas	11	16.1	Techninės priežiūros intervalai	18
6.3	Pūtimo antgalio montavimas ir išmontavimas	11	<b>17</b>	<b>Remontas</b>	<b>19</b>
<b>7</b>	<b>Pūtiklio nustatymas naudotojui</b>	<b>11</b>	17.1	Pūtiklio remontas	19
7.1	Nešimo įrangos užsidėjimas ir nustatymas	11	<b>18</b>	<b>Gedimų šalinimas</b>	<b>20</b>
7.2	Nešimo įrangos nusiėmimas	12	18.1	Pūtiklio triukščių šalinimas	20
7.3	Valdymo rankenos reguliavimas	12	18.2	Droselinės sklendės valdymo lyno sureguliuavimas	21
7.4	Pūtimo vamzdžio reguliavimas	12	18.3	Tuščiosios eigos nustatymas	21
<b>8</b>	<b>Degalų sumaišymas ir pripylimas į pūtiklį</b>	<b>13</b>	18.4	Oro filtro keitimas	21
8.1	Degalų mišinio paruošimas	13	<b>19</b>	<b>Techniniai daviniai</b>	<b>21</b>
8.2	Degalų pripylimas į pūtiklį	13			

Ši naudojimo instrukcijos autorinės teisės yra saugomos. Visos teisės saugomos, ypač dauginimo, vertimo ir apdoravimo su elektroninėmis sistemomis teisės.

19.1 Pūtiklis STIHL BR 700 .....	21
19.2 Garso ir vibracijos vertės .....	22
19.3 REACH .....	22
19.4 Išmetamųjų dujų emisijos vertė .....	22
<b>20 Atsarginės dalys ir priedai .....</b>	<b>22</b>
20.1 Atsarginės dalys ir priedai .....	22
<b>21 Utilizavimas .....</b>	<b>22</b>
21.1 Pūtiklio šalinimas .....	22
<b>22 ES- atitikties sertifikatas .....</b>	<b>23</b>
22.1 Pūtiklis STIHL BR 700 .....	23

## 1 Pratarė

Mielos pirkėjos, mieli pirkėjai,

džiaugiamės, kad pasirinkote STIHL. Mes kuriame ir gaminame aukščiausios kokybės gaminius, kurie atitinka mūsų klientų poreikius. Taip atsiranda net kraštutinėms sąlygomis labai patikimi gaminiai.

STIHL taip pat labai svarbi aukšta klientų aptarnavimo kokybė. Mūsų specializuotos prekybos vietos garantuoja kompetentingas konsultacijas ir mokymus bei visapusišką techninę pagalbą.

STIHL aiškiai pasisako už tvarų ir atsakingą požiūrį į gamtą. Ši naudojimo instrukcija padės Jums ilgą STIHL įrenginio tarnavimo laikotarpį naudoti jį saugiai ir saugant aplinką.

Dėkojame už Jūsų pasitikėjimą ir linkime, kad STIHL gaminyje Jus džiugintų.



Dr. Nikolas Stihl

**Svarbu! PRIEŠ NAUDOJANT PERSKAITYTI IR IŠSAUGOTI.**

## 2 Apie šią naudojimo instrukciją

### 2.1 Perspėjimų tekste žymėjimas



#### **ISPEJIMAS**

Nuoroda apie pavojus, kurie gali sukelti sunkius ar mirtinus sužeidimus

- Išvardintos priemonės gali padėti išvengti sunkių sužeidimų ar mirties atvejų.

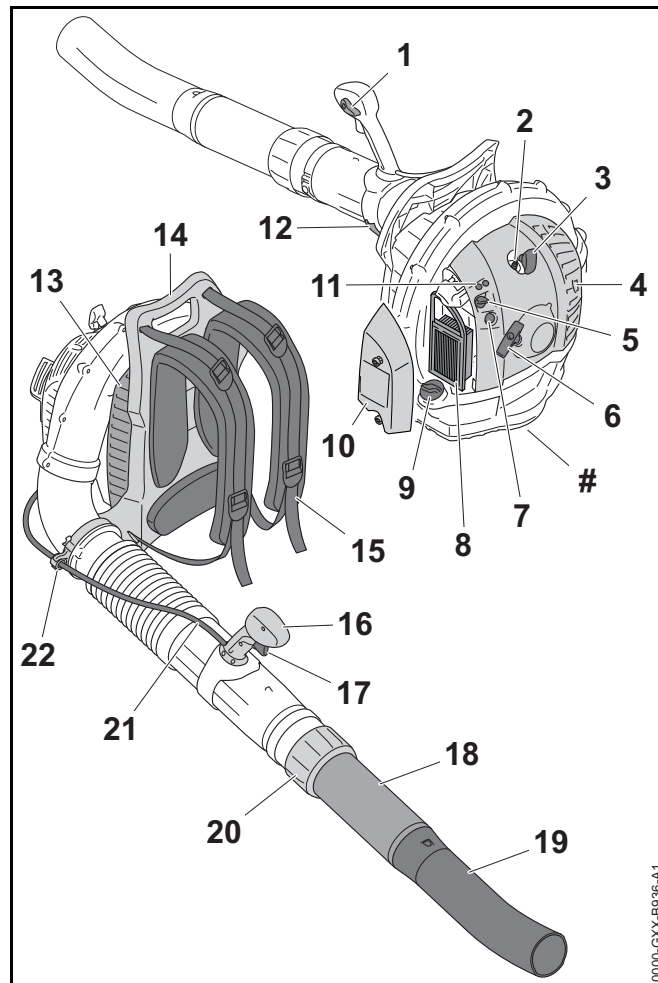
**PRANESIMAS**

Nuroda apie galimus pavojus, kurie gali padaryti turtinę žalą.

► Išvardintos priemonės gali padėti išvengti turtinės žalos.

**2.2 Simboliai tekste**

Šis simbolis nukreipia į skyrių šioje naudojimo instrukcijoje.

**3 Apžvalga****3.1 Pūtiklis**

0000-GXX-B936-A1


- 1 Kombinuotoji svirtis**  
Kombinuotoji svirtis skirta variklio veikimui užtikrinti ir jį sustabdyti. Kombinuotoji svirtis skirta akceleratoriaus rankenėlei užfiksuoti.
- 2 Uždegimo žvakė**  
Uždegimo žvakė uždega degalų ir oro mišinį variklyje.
- 3 Uždegimo žvakės antgalis**  
Uždegimo žvakės antgalis jungia uždegimo laidą ir uždegimo žvakę.
- 4 Duslintuvas**  
Duslintuvas sumažina pūtiklio skleidžiamą triukšmą.
- 5 Paleidimo sklendės svirtelė**  
Paleidimo sklendės svirtelė skirta paleidimui reguliuoti.
- 6 Užvedimo rankenėlė**  
Užvedimo rankenėlė skirta varikliui užvesti.
- 7 Rankinis degalų siurbliukas**  
Rankinis degalų siurbliukas padeda lengviau užvesti variklį.
- 8 Oro filtras**  
Oro filtras filtruoja variklio įsiurbtą orą.
- 9 Degalų bakelio kamštis**  
Degalų bakelio kamštis uždaro degalų bakelį.
- 10 Filtro dangtelis**  
Filtro dangtelis dengia oro filtrą.
- 11 Karbiuratoriaus reguliavimo varžtai**  
Karbiuratoriaus reguliavimo varžtai skirti karbiuratoriumi reguliuoti.
- 12 Greitasis įtempiklis**  
Greitasis įtempiklis užrakina valdymo rankeną.
- 13 Apsauginės grotelės**  
Apsauginės grotelės apsaugo naudotoją nuo judamųjų pūtiklio dalių.
- 14 Rankena**  
Rankena skirta pūtikliui nešti.


- 15 Nešimo diržas**  
Nešimo diržas paskirsto pūtiklio svorį ant kūno.
- 16 Valdymo rankena**  
Valdymo rankena skirta pūtikliui valdyti ir nukreipti.
- 17 Akceleratoriaus rankenėlė**  
Akceleratoriaus rankenėlė skirta varikliui įgreitinti.
- 18 Pūtimo vamzdis**  
Pūtimo vamzdis nukreipia oro srautą.
- 19 Antgalis**  
Antgalis nukreipia ir sukonzentruoja oro srautą.
- 20 Gaubiamoji veržlė**  
Jungiamoji veržlė naudojama pūtimo vamzdžio ilgiui reguliuoti.
- 21 Droselinės sklendės valdymo lynas**  
Droselinės sklendės valdymo lynas jungia akceleratoriaus rankenėlę ir variklį.
- 22 Droselinės sklendės valdymo lyno laikiklis**  
Droselinės sklendės valdymo lyno laikiklis skirtas droselinės sklendės valdymo lynui įtvirtinti.


## # Specifikacijų lentelė su įrenginio numeriu


### 3.2 Simboliai


Šie ant pūtiklio galintys būti simboliai reiškia:


 **LWA** Garantuojamas garso galios lygis pagal direktyvą 2000/14/EB, nurodytas dB(A), kad būtų galima palyginti gaminių spinduliuojamą triukšmą.


 Šis simbolis žymi degalų bakelį.


 Šis simbolis žymi rankinį degalų siurbliuką.


 Šioje kombinuotojo slankiklio padėtyje variklis dirba.


 Šioje kombinuotojo slankiklio padėtyje variklis yra išjungtas.

 Šioje paleidimo sklendės svirtelės padėtyje variklis užvedamas.

 Šioje paleidimo sklendės svirtelės padėtyje variklis parengiamas užvesti.

 Šioje padėtyje sklendė nustatyta žiemos režimu.


 Šioje padėtyje sklendė nustatyta vasaros režimu.


 Neišmeskite gaminio kartu su buitinėmis atliekomis.


## 4 Saugumo nurodymai


### 4.1 Įspėjamieji simboliai

Įspėjamieji simboliai ant pūtiklio reiškia:


 Laikytis saugos nurodymų ir imtis priemonių jiems įgyvendinti.

 Perskaityti, suprasti ir išsaugoti naudojimo instrukciją.

 Užsidėti apsauginius akinius ir klausos apsaugą.

 Laikytis aukštyrų nusiviedžiamiems daiktams taikomų saugos nurodymų ir imtis priemonių jiems įgyvendinti.

 Neįkvėpti išmetamųjų dujų.

 Ilgus plaukus apsaugoti taip, kad jie nebūtų įtraukti į pūtiklį.

 Laikytis saugaus atstumo.

### 4.2 Naudojimas pagal paskirtį

Pūtiklis STIHL BR 700 yra skirtas lapams, žolei, popieriui ir panašioms medžiagoms nupūsti.

## ⚠ ISPEJIMAS

- Jei pūtiklis naudojamas ne pagal paskirtį, žmonės gali būti sunkiai arba mirtinai sužaloti ir galima patirti materialinės žalos.
  - ▶ Pūtiklį naudoti taip, kaip aprašyta šioje naudojimo instrukcijoje.

### 4.3 Naudotojui taikomi reikalavimai

## ⚠ ISPEJIMAS

- Neinstrukuoti naudotojai negali atpažinti ar įvertinti pūtiklio keliamų pavojų. Naudotojas ar kiti asmenys gali būti sunkiai ar mirtinai sužaloti.
  - ▶ Perskaityti, suprasti ir išsaugoti naudojimo instrukciją.
- ▶ Jei pūtiklis perduodamas kitam asmeniui: kartu perduoti ir naudojimo instrukciją.

- ▶ Įsitikinti, kad naudotojas atitinka toliau išvardytus reikalavimus:
  - Naudotojas pailsėjęs.
  - Naudotojui pakanka fizinių, jutiminių ir protinių gebėjimų valdyti pūtiklį bei dirbti su juo. Jei naudotojo atitinkami fiziniai, jutiminiai arba protiniai gebėjimai silpnesni, naudotojas pūtiklį gali naudoti tik prižiūrimas ar vadovaujamas už jį atsakingo asmens.
  - Naudotojas gali atpažinti ir įvertinti pūtiklio keliamus pavojus.
  - Naudotojas yra pilnametis arba kitas asmuo naudotoją prižiūri ir apmoko profesijos pagal šalies taisykles.
  - Naudotoją, prieš pirmą kartą dirbant su pūtikliu, apmokė STIHL specializuotas pardavėjas arba atsakingas asmuo.
  - Naudotojas nėra išgėręs alkoholio, vaistų arba vartojęs narkotikų.
- ▶ Jei kyla neaiškumų: kreiptis į STIHL prekybos atstovą.
- Pūtiklio uždegimo sistema sukuria elektromagnetinį lauką. Elektromagnetinis laukas gali trikdyti širdies stimulatoriaus veikimą. Naudotojas gali būti sunkiai sužalotas arba žūti.
  - ▶ Jei naudotojui implantuotas širdies stimulatorius: įsitikinti, kad širdies stimulatoriaus veikimas nebus trikdomas.

#### 4.4 Apranga ir įranga

### ▲ ISPEJIMAS

- Darbo metu ilgi plaukai gali būti įtraukti į pūtiklį. Naudotojas gali būti sunkiai sužalotas.



- ▶ Ilgus plaukus surišti ir uždengti taip, kad jie būtų virš pečių ir pūtiklis negalėtų jų įtraukti.

- Dirbant daiktai dideliu greičiu gali būti išsviesti į orą. Naudotojas gali būti sužalotas.



- ▶ Nešioti gerai priglundančius akinius. Tinkami apsauginiai akiniai yra patikrinti pagal normą EN 166 arba atsižvelgiant į šalies nurodymus ir su atitinkamu žymėjimu yra prekyboje.

- ▶ Mūvėti ilgus kelnes.

- Dirbant sukeliamas triukšmas. Triukšmas gali pakenkti klausai.



- ▶ Dėvėti klausos apsaugą.

- Dirbant į orą gali pakilti dulkės. Įkvėptos dulkės gali pakenkti sveikatai ir sukelti alerginių reakcijų.
  - ▶ Jei į orą pakyla dulkių: dėvėti apsauginę kaukę nuo dulkių.
- Netinkami drabužiai gali užsikabinti už medžių, krūmų ar patekti į pūtiklį. Netinkamai apsirengę naudotojai gali būti sunkiai sužaloti.
  - ▶ Vilkėti gerai prigludusius drabužius.
  - ▶ Būti be šalikų ir papuošalų.
- Avėdamas netinkamą avalynę, naudotojas gali paslysti. Naudotojas gali būti sužalotas.
  - ▶ Avėti tvirtą, uždarą avalynę su gerai sukimbančiu padu.

#### 4.5 Darbo zona ir aplinka

### ▲ ISPEJIMAS

- Pašaliniai asmenys, vaikai ir gyvūnai negali atpažinti ir įvertinti pūtiklio ir aukštai nusviedžiamų daiktų keliamų pavojų. Pašaliniai asmenys, vaikai ir gyvūnai gali būti sunkiai sužaloti, taip pat gali būti padaryta materialinės žalos.



- ▶ Pašaliniai asmenys, vaikai ir gyvūnai turi laikytis saugaus 15 m atstumo iki dirbančiojo.

- ▶ Laikytis 15 m atstumo iki daiktų.



- ▶ Nepalikite neprižiūrimo pūtiklio.
- ▶ Užtikrinti, kad vaikai negalėtų žaisti su pūtikliu.
- Jei variklis veikia, iš duslintuvo sklinda karštos išmetamosios dujos. Karštos išmetamosios dujos gali uždegti lengvai užsiliepsnojančias medžiagas ir sukelti gaisrus.
  - ▶ Išmetamųjų dujų srautą nukreipti nuo lengvai užsiliepsnojančių medžiagų.

#### 4.6 Saugi būklė

Pūtiklis yra saugios būklės, jei įvykdytos toliau nurodytos sąlygos:

- Pūtiklis neapgadintas.
- Pūtiklis yra švarus.
- Iš pūtiklio neteka degalai.
- Degalų bakelio kamštis uždarytas.
- Valdymo elementai veikia ir nėra pakeisti.
- Neviršytos nusidėvėjimo ribos.
- Sumontuoti originalūs šio pūtiklio STIHL priedai.
- Priedai tinkamai sumontuoti.

### ISPEJIMAS

- Nesaugios konstrukcinės dalys nebegali tinkamai veikti, saugos įtaisai gali nebeveikti, o degalai tekėti. Žmonės gali būti sunkiai sužaloti arba žūti.
  - ▶ Dirbti su neapgadintu pūtikliu.
  - ▶ Jei iš pūtiklio teka degalai: nenaudoti pūtiklio ir kreiptis į STIHL prekybos atstovą.
  - ▶ Uždaryti degalų bakelio kamštį.
  - ▶ Jei pūtiklis nešvarus: nuvalyti pūtiklį.
  - ▶ Jei valdymo elementai neveikia: nenaudoti pūtiklio.
  - ▶ Prie šio pūtiklio tvirtinti tik originalius STIHL priedus.
  - ▶ Priedus sumontuoti taip, kaip aprašyta šioje naudojimo instrukcijoje arba priedo naudojimo instrukcijoje.

- ▶ Nekišti daiktų į pūtiklio angas.
- ▶ Pakeisti nusidėvėjusius arba apgadintus informacinius ženklus.
- ▶ Jei kyla neaiškumų: kreiptis į STIHL prekybos atstovą.

#### 4.7 Degalai ir degalų įpylimas

### ISPEJIMAS

- Šio pūtiklio degalai yra benzino ir dvitakčių variklių alyvos mišinys. Degalai ir benzinas yra labai degūs. Jei degalų ar benzino patenka į atvirą liepsną ar ant karštų daiktų, degalai arba benzinas gali sukelti gaisrą arba sprogti. Žmonės gali būti sunkiai ar mirtinai sužaloti arba galima patirti materialinės žalos.
  - ▶ Degalus ir benzinaugotą saugoti nuo karščio ir ugnies.
  - ▶ Neišlieti degalų ir benzino.
  - ▶ Išliejus degalus: degalus nuvalyti šluoste ir variklį bandyti užvesti tik tada, kai visos pūtiklio dalys bus sausos.
  - ▶ Nerūkyti.
  - ▶ Nepilti degalų arti ugnies.
  - ▶ Prieš pilant degalus išjungti variklį ir leisti jam atvėsti.
  - ▶ Variklį užvesti mažiausiai 3 m atstumu nuo degalų pylimo vietos.
- Įkvėpę degalų ar benzino garų, žmonės gali apsinuodyti.
  - ▶ Neįkvėpti degalų ir benzino garų.
  - ▶ Degalus pilti gerai vėdinamoje vietoje.

- Dirbant pūtiklis įkaista. Degalai išsiplečia ir degalų bakelyje gali susidaryti viršslėgis. Atidarius degalų bakelio kamštį, degalai gali ištikšti. Ištikšę degalai gali užsidegti. Naudotojas gali būti sunkiai sužalotas.
  - ▶ Pirmiausia leisti pūtikliui atvėsti ir tik tada atidaryti degalų bakelio kamštį.
- Drabužiai, ant kurių patenka degalų ar benzino, gali lengvai užsidegti. Žmonės gali būti sunkiai ar mirtinai sužaloti arba galima patirti materialinės žalos.
  - ▶ Jei ant drabužių pateko degalų ar benzino: pasikeisti drabužius.
- Degalai, benzinas ir dvitakčių variklių alyva gali pakenkti aplinkai.
  - ▶ Neišlieti degalų, benzino ir dvitakčių variklių alyvos.
  - ▶ Degalus, benzina ir dvitakčių variklių alyvą šalinti laikantis taisyklių ir saugant aplinką.
- Jei degalų, benzino ar dvitakčių variklių alyvos pateks ant odos arba į akis, šios medžiagos gali sudirginti odą ar akis.
  - ▶ Stenkitės nesiliesti prie degalų, benzino ir dvitakčių variklių alyvos.
  - ▶ Jei šių medžiagų pateko ant odos: atitinkamas odos vietas nuplaukite dideliu kiekiu vandens ir muilu.
  - ▶ Jei šių medžiagų pateko į akis: akis mažiausiai 15 minučių skalauti dideliu kiekiu vandens ir kreiptis į gydytoją.
- Pūtiklio uždegimo sistema kibirkščiuoja. Kibirkštys gali patekti į išorę ir degioje arba sprogioje aplinkoje sukelti gaisrus ar sproгимus. Žmonės gali būti sunkiai ar mirtinai sužaloti arba galima patirti materialinės žalos.
  - ▶ Naudoti šioje naudojimo instrukcijoje nurodytas uždegimo žvakės.
  - ▶ Uždegimo žvakę įsukti ir tvirtai priveržti.
  - ▶ Tvirtai užspausti uždegimo žvakės antgalį.

- Jei į pūtiklį įpilama degalų, paruoštų sumaišius netinkamą benzina ar netinkamą dvitakčių variklių alyvą arba benzina ir dvitakčių variklių alyvą sumaišius netinkamu santykiu, pūtiklis gali sugesti.
  - ▶ Degalus sumaišyti taip, kaip aprašyta šioje naudojimo instrukcijoje.
- Ilgesnį laiką laikant degalus, benzino ir dvitakčių variklių alyvos mišinys gali išsisluoksniuoti. Į pūtiklį įpylus išsisluoksniavusių degalų, pūtiklis gali sugesti.
  - ▶ Prieš pilant degalus į pūtiklį: išmaišyti degalus.
  - ▶ Naudoti ne senesnį nei 30 dienų benzino ir dvitakčių variklių alyvos mišinį („STIHL MotoMix“: 2 metų).

## 4.8 Darbai

### ISPEJIMAS

- Jei naudotojas netinkamai užves variklį, naudotojas gali nesuvaldyti pūtiklio. Naudotojas gali būti sunkiai sužalotas.
  - ▶ Variklį užvesti taip, kaip aprašyta šioje naudojimo instrukcijoje.
- Tam tikrose situacijose naudotojas nebegali susikaupęs dirbti. Naudotojas gali užkliūti, nugriūti ir sunkiai susižeisti.
  - ▶ Dirbti ramiai ir apdairiai.
  - ▶ Jei šviesos ir matomumo sąlygos blogos: su pūtikliu nedirbti.
  - ▶ Su pūtikliu dirbti vienam.
  - ▶ Nedirbti aukščiau pečių.
  - ▶ Atkreipti dėmesį į kliūtis.
  - ▶ Dirbti stovint ant žemės ir išlaikyti pusiausvyrą. Jei reikia dirbti aukščiau: naudoti pastolius ar kitą saugią įrangą.
  - ▶ Pasireiškus nuovargio požymiams, padaryti pertrauką.
  - ▶ Pūsti vėjo kryptimi.

- Veikiant varikliui sklinda išmetamosios dujos. Įkvėpę išmetamųjų dujų, žmonės gali apsinuodyti.
  - ▶ Neįkvėpti išmetamųjų dujų.
  - ▶ Pūtiklį naudoti gerai vėdinamoje vietoje.
  - ▶ Jei pykina, skauda galvą, pablogėjo matymas ar klausa arba svaigsta galva: baigti darbą ir kreiptis į gydytoją.
- Dirbant daiktai dideliu greičiu gali būti išsviesti į orą. Asmenys ir gyvūnai gali būti sunkiai sužeisti ir gali būti padaryta turtinės žalos.



- ▶ Nepūsti link žmonių, gyvūnų ir daiktų.

- Jei naudotojas dėvi klausos apsaugos priemonę, o variklis veikia, naudotojas gali ribotai girdėti ir įvertinti garsus.
  - ▶ Dirbti ramiai ir apdairiai.
- Jei dirbant pūtiklis ima veikti kitaip ar neįprastai, pūtiklio būklė gali būti nesaugi. Žmonės gali būti sunkiai sužaloti arba galima patirti materialinės žalos.
  - ▶ Baigti darbą ir kreiptis į STIHL prekybos atstovą.
- Dirbant pūtiklis gali vibruoti.
  - ▶ Daryti darbo pertraukas.
  - ▶ Atsiradus kraujotakos sutrikimo požymių, kreiptis į gydytoją.
- Sūkuriuojančios dulkės gali elektrostatiškai įkrauti pūtiklį. Tam tikromis aplinkos sąlygomis (pvz., sausa aplinka) pūtiklis gali staiga išsikrauti ir kibirkščiuoti. Degioje arba sprogioje aplinkoje kibirkštys gali sukelti gaisrus ir sprogimus. Žmonės gali būti sunkiai ar mirtinai sužaloti arba galima patirti materialinės žalos.
  - ▶ Nedirbti degioje ir sprogioje aplinkoje.
- Pavojingoje situacijoje naudotojas gali išsigąsti ir nenusiimti nešimo įrangos. Naudotojas gali būti sunkiai sužalotas.
  - ▶ Pasimokyti nusiimti nešimo įrangą.

## 4.9 Transportavimas

### ⚠ ISPEJIMAS

- Transportuojamas pūtiklis gali apvirsti arba judėti. Žmonės gali būti sužaloti arba galima patirti materialinės žalos.
  - ▶ Išjungti variklį.
  - ▶ Pūtiklį įtemptiamais diržais, diržais ar tinklu pritvirtinti taip, kad jis negalėtų apvirsti ar judėti.
- Jei variklis kurį laiką veikė, duslintuvas ir variklis gali būti įkaitę. Naudotojas gali nusideginti.
  - ▶ Pūtiklį nešti ant nugaros.

## 4.10 Laikymas

### ⚠ ISPEJIMAS

- Vaikai negali atpažinti ir įvertinti pūtiklio keliamų pavojų. Vaikai gali būti sunkiai sužaloti.
  - ▶ Išjungti variklį.
  - ▶ Pūtiklį laikyti vaikams nepasiekiamoje vietoje.
- Pūtiklio elektros kontaktai ir metalinės dalys dėl drėgmės gali surūdyti. Pūtiklis gali sugesti.
  - ▶ Pūtiklį laikyti švarioje ir sausoje vietoje.

## 4.11 Valymas, techninė priežiūra ir remontas

### ⚠ ISPEJIMAS










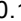
- Jei valant, atliekant techninės priežiūros darbus ar taisant variklis veikia, pūtiklis gali netikėtai pradėti veikti. Žmonės gali būti sunkiai sužaloti arba galima patirti materialinės žalos.
  - ▶ Išjungti variklį.
  - ▶ Nuimti uždegimo žvakės antgalį.

- Jei variklis kurį laiką veikė, duslintuvas ir variklis gali būti įkaitę. Žmonės gali nusideginti.
  - ▶ Palaukti, kol duslintuvas ir variklis atvės.
- Ėsdinančios valymo priemonės, plovimas vandens srove arba smailūs daiktai gali apgadinti pūtiklį. Jei pūtiklis bus valomas ne taip, kaip aprašyta šioje naudojimo instrukcijoje, konstrukcinės dalys nebegalės tinkamai veikti, o saugos įtaisai gali nebeveikti. Žmonės gali būti sunkiai sužaloti.
  - ▶ Pūtiklį valyti taip, kaip aprašyta šioje naudojimo instrukcijoje.
- Jei pūtiklis bus prižiūrimas ar taisomas ne taip, kaip aprašyta šioje naudojimo instrukcijoje, konstrukcinės dalys nebegalės tinkamai veikti, o saugos įtaisai gali nebeveikti. Žmonės gali būti sunkiai sužaloti arba žūti.
  - ▶ Patiems atlikti pūtiklio techninės priežiūros darbus ar jį taisyti draudžiama.
  - ▶ Jei pūtikliui būtina techninė priežiūra ar jį reikia sutaisyti: kreiptis į STIHL prekybos atstovą.

## 5 Pūtiklį paruošti darbui

### 5.1 Pūtiklio paruošimas naudoti

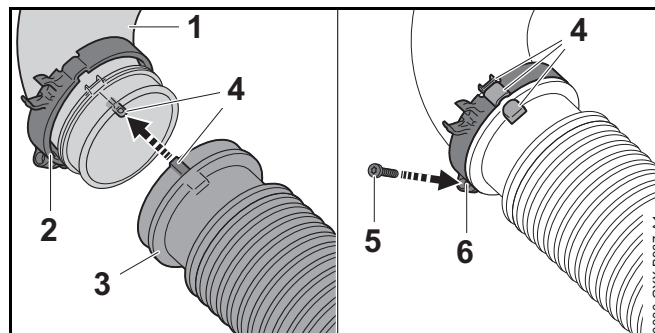
Kas kartą prieš pradėdant dirbti reikia atlikti toliau nurodytus veiksmus:

- ▶ Įsitikinti, kad pūtiklis yra saugios būklės,  4.6.
- ▶ Nuvalyti pūtiklį,  15.1.
- ▶ Sumontuoti pūtimo vamzdį,  6.1.
- ▶ Sumontuoti valdymo rankeną,  6.2.
- ▶ Sumontuoti antgalį,  6.3.
- ▶ Pripilti į pūtiklį degalų,  8.2.
- ▶ Užsidėti nešimo įrangą,  7.1.
- ▶ Nustatyti valdymo rankeną,  7.3.
- ▶ Sureguliuoti pūtimo vamzdį,  7.4.
- ▶ Patikrinti valdymo elementus,  10.1.

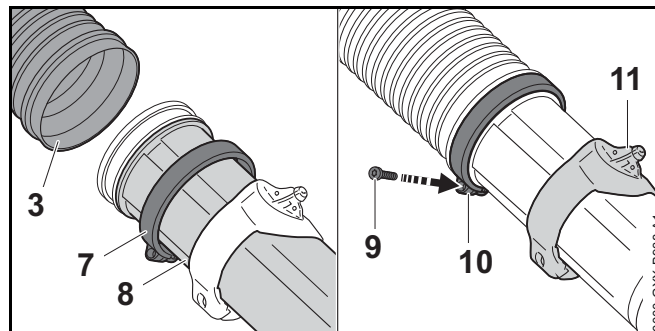
- ▶ Jei veiksmų negalima atlikti: nenaudoti pūtiklio ir kreiptis į STIHL prekybos atstovą.

## 6 Pūtiklio sumontavimas

### 6.1 Pūtimo vamzdžio montavimas

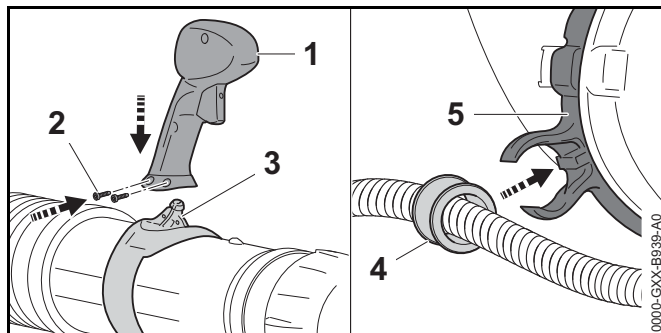


- ▶ Apkabą su droselinės sklendės valdymo lyno laikikliu (2) užstumti ant alkūnės (1).
- ▶ Įstumkite gofruotą žarną (3) į kolektorių (1) taip, kad žymės (4) būtų sulygiuotos. Gofruotoji žarna (3) glaudžiai priglunda prie alkūnės (1).
- ▶ Ant kolektoriaus (1) ir gofruotos žarnos (3) uždėkite "spaustuką su droselinės sklendės trosu laikikliu" (2) taip, kad žymės (4) būtų sulygiuotos, o varžto aša (6) būtų nukreipta žemyn.
- ▶ Įsukti ir priveržti varžtą (5).



- ▶ Apkabą (6) užstumti ant pūtimo vamzdžio (7).
- ▶ Pūtimo vamzdį (7) iki galo įstumti į gofruotąją žarną (3).
- ▶ Pūtimo vamzdį (7) sulygiuokite taip, kad valdymo rankenos lizdas (10) būtų nukreiptas į viršų.
- ▶ Apkabą (6) iki galo užstumti ant gofruotosios žarnos (3) ir nustatyti taip, kad varžto auselė (9) būtų nukreipta į apačią.
- ▶ Įsukti ir priveržti varžtą (8).

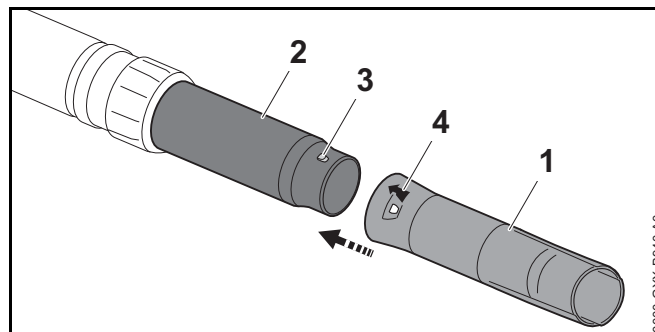
## 6.2 Valdymo rankenos montavimas



- ▶ Valdymo rankeną (1) užmauti ant laikiklio (3).
- ▶ Įsukti ir priveržti varžtus (2).
- ▶ Movą (4) įspausti į droselinės sklendės valdymo lino laikiklį (5).  
Mova girdimai užsifiksuoja.

## 6.3 Pūtimo antgalio montavimas ir išmontavimas

- ▶ Išjungti variklį.



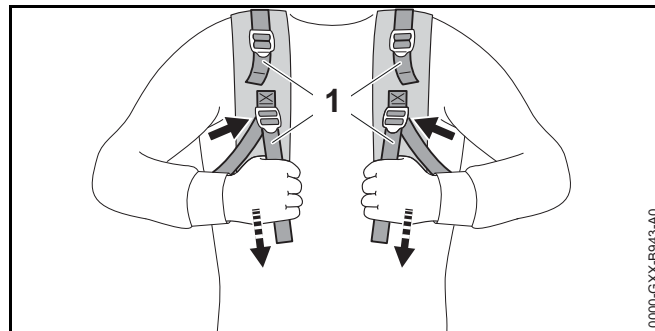
- ▶ Įstumkite antgalį (1) į pūtimo vamzdį (2) taip, kad kaištis (3) ir rodyklė (4) būtų vienoje linijoje.

Antgalio nebereikia nuimti.

## 7 Pūtiklio nustatymas naudotojui

### 7.1 Nešimo įrangos užsidėjimas ir nustatymas

- ▶ Pūtiklį užsidėti ant nugaros.

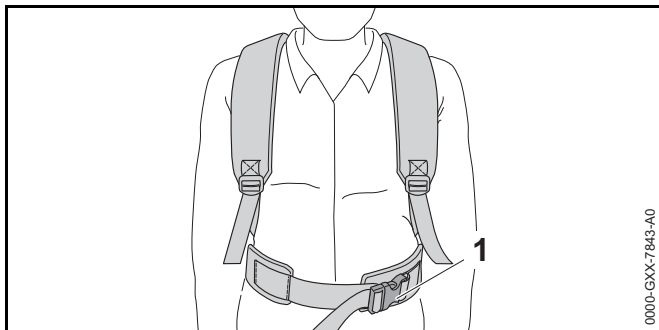


- ▶ Įtempti diržus (1), kol nugaros paminkštinimas priglus prie nugaros.

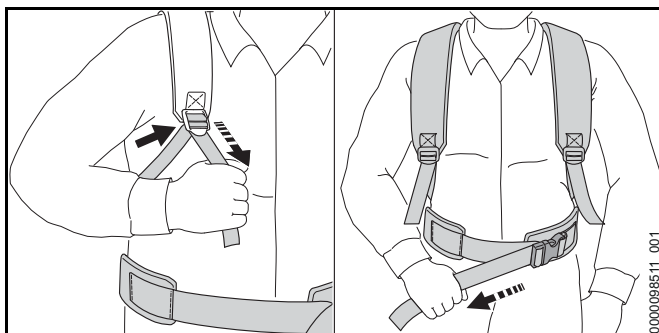
### Klubų diržo užsidėjimas ir nustatymas

Ar klubų diržas bus tiekiamame komplekte, priklauso nuo rinkos.

- ▶ Pūtiklį užsidėti ant nugaros.



- ▶ Užsegti klubų diržo užsagą (1).

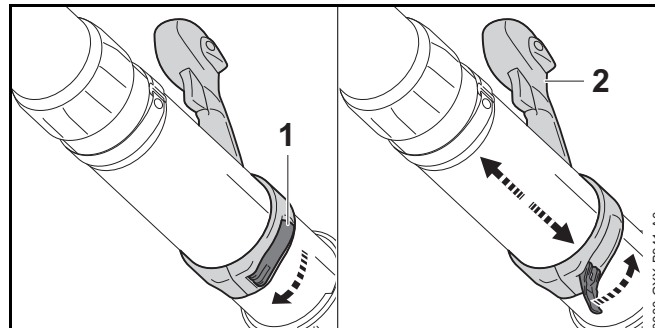


- ▶ Įtempti diržus, kol klubų diržas priglus prie klubų, o nugaros paminkštėtinimas – prie nugaros.

## 7.2 Nešimo įrangos nusiėmimas

- ▶ Išjungti variklį.
- ▶ Atlaisvinti diržus.
- ▶ Jei yra: atsegti klubų diržo užsagą.
- ▶ Nusiimti pūtiklį nuo nugaros.

## 7.3 Valdymo rankenos reguliavimas

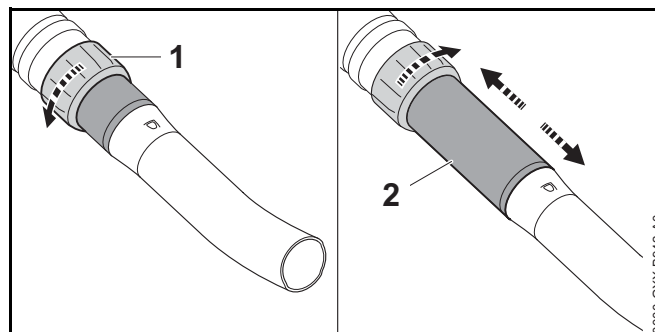


- ▶ Atviras greitis įtempiklis (1).
- ▶ Valdymo rankeną (2) pastumti į norimą padėtį.
- ▶ Uždaryti greitis įtempiklis (1). Greitis įtempiklis girdimai užsifiksuoja.

## 7.4 Pūtimo vamzdžio reguliavimas

Priklausomai nuo naudotojo ūgio ir darbo situacijos, antgalį galima nuolat reguliuoti.

- ▶ Išjungti variklį.



- ▶ Atsukti gaubiamąją veržlę (1).
- ▶ Sureguliuokite pučiamąjį vamzdį (2) iki norimo ilgio.
- ▶ Prisukti gaubiamąją veržlę (1).

## 8 Degalų sumaišymas ir pripylimas į pūtiklį

### 8.1 Degalų mišinio paruošimas

Šiam pūtikliui reikalingi degalai yra 1:50 santykiu sumaišytas dvitakčių variklių alyvos ir benzino mišinys.

STIHL rekomenduoja naudoti jau paruoštus degalus „STIHL MotoMix“.

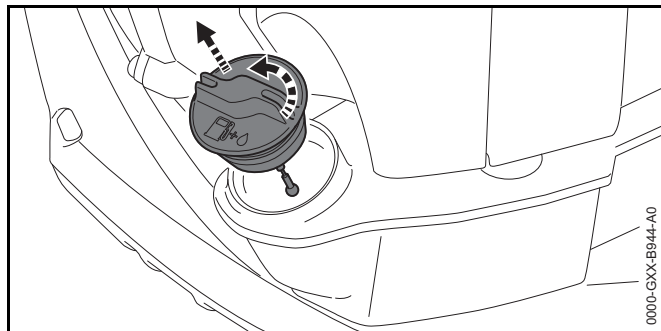
Patiems ruošiant degalų mišinį, galima naudoti tik STIHL dvitakčių variklių alyvą arba kitokią JASO FB, JASO FC, JASO FD, ISO-L-EGB, ISO-L-EGC ar ISO-L-EGD klasių kokybišką variklinę alyvą.

Kad visą įrenginio naudojimo trukmę nebūtų viršytos išmetamųjų teršalų ribinės vertės, STIHL reikalauja naudoti „STIHL HP Ultra“ dvitakčių variklių alyvą arba lygiavertę kokybišką variklinę alyvą.

- ▶ Užtikrinti, kad benzino oktaninis skaičius būtų ne mažesnis nei 90 RON, o alkoholio kiekis benzine neviršytų 10 %.
- ▶ Užtikrinti, kad naudojama dvitakčių variklių alyva atitiktų reikalavimus.
- ▶ Priklausomai nuo norimo degalų kiekio, nustatyti teisingus dvitakčių variklių alyvos ir benzino kiekius, kad jie būtų sumaišomi 1:50 santykiu. Degalų mišinių pavyzdžiai:
  - 20 ml dvitakčių variklių alyvos, 1 l benzino
  - 60 ml dvitakčių variklių alyvos, 3 l benzino
  - 100 ml dvitakčių variklių alyvos, 5 l benzino
- ▶ Į švarų, degalams leidžiamą naudoti kanistrą pirmiausia supilti dvitakčių variklių alyvą, o paskui benzina.
- ▶ Išmaišyti degalus.

### 8.2 Degalų pripylimas į pūtiklį

- ▶ Išjungti variklį.
- ▶ Pūtiklį ant lygaus paviršiaus pastatyti taip, kad degalų bakelio kamštis būtų viršuje.
- ▶ Sritį aplink degalų bakelio kamštį nuvalyti drėgna šluoste.

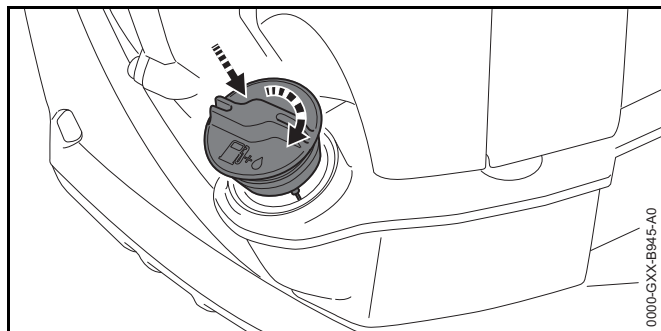


- ▶ Degalų bakelio kamštį tol sukti prieš laikrodžio rodyklę, kol degalų bakelio kamštį bus galima nuimti.
- ▶ Nuimti degalų bakelio kamštį.

#### PRANESIMAS

Veikiant šviesai, saulės spinduliams ir kraštutinėms temperatūroms degalai gali greičiau išsisluoksniuoti. Įpylus išsisluoksniavusių degalų, pūtiklis gali sugesti.

- ▶ Išmaišyti degalus.
- ▶ Nepilti ilgiau nei 30 dienų laikytų degalų.
- ▶ Degalų pripilti jų neišlaistant ir tiek, kad iki degalų bakelio krašto liktų mažiausiai 15 mm.



- ▶ Degalų bakelio kamštį uždėti ant degalų bakelio.
- ▶ Degalų bakelio kamštį sukti pagal laikrodžio rodyklę ir ranka tvirtai priveržti. Degalų bakelis uždarytas.

## 9 Variklį įjungti ir išjungti

### 9.1 Tinkamo užvedimo būdo pasirinkimas

#### Kada variklį reikia parengti užvedimui?

Variklį reikia parengti užvedimui, jei įvykdytos toliau aprašytos sąlygos:

- Variklis yra aplinkos temperatūros.
- ▶ Variklį parengti užvedimui ir paskui jį užvesti.

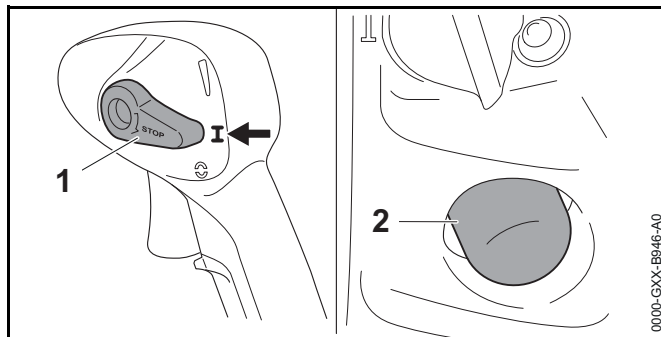
#### Kada galima iš karto užvesti variklį?

Variklį galima iš karto užvesti, jei įvykdyta kuri nors toliau aprašyta sąlyga:

- Variklį galima iš karto užvesti, jei variklis veikė mažiausiai 1 minutę ir buvo išjungtas tik trumpai pertraukus darbą.
- Pirmą kartą įgreitėdamas užvestas variklis išsijungė.
- Variklis išsijungė, nes ištuštėjo degalų bakelis.
- ▶ Užvesti variklį.

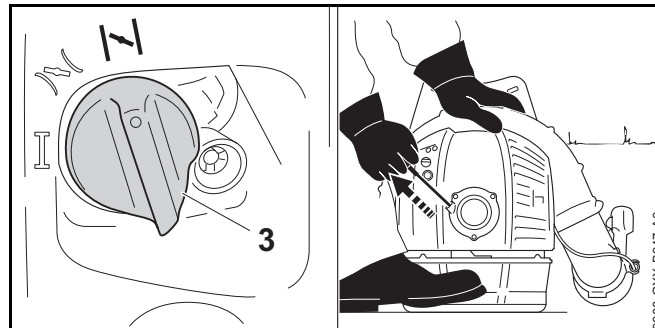
### 9.2 Variklio parengimas užvedimui

- ▶ Pasirinkti tinkamą užvedimo būdą.
- ▶ Pūtiklį pastatyti ant lygaus pagrindo.



- ▶ Kombinuotąją svirtį (1) nustatyti į **I** padėtį.

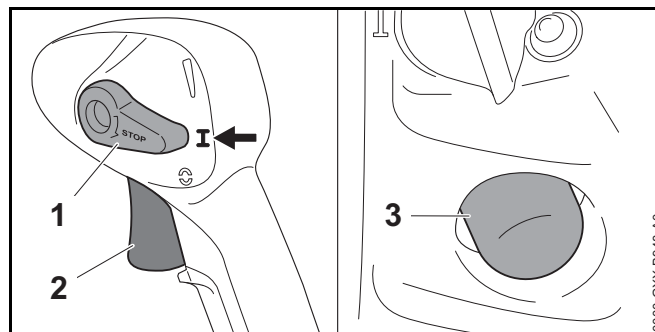
- ▶ Rankinį degalų siurbliuką (2) paspausti mažiausiai 6 kartus.



- ▶ Paleidimo sklendės svirtelę (3) nustatyti į **I** padėtį.
- ▶ Pūtiklį kairiąja ranka suėmus už variklio spausti prie žemės, o dešiniąją koją prispausti pagrindo plokštę.
- ▶ Užvedimo rankenėlę dešiniąja ranka lėtai ištraukti iki juntamo pasipriešinimo.
- ▶ Užvedimo rankenėlę vis greitai ištraukti ir vėl įleisti, kol variklis vieną kartą užsives ir išsijungs.

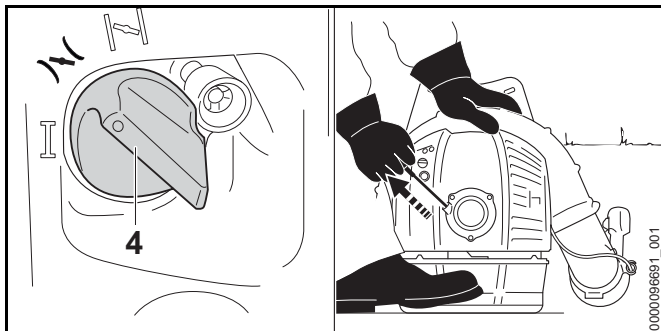
### 9.3 Variklio užvedimas


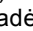
- ▶ Pasirinkti tinkamą užvedimo būdą.
- ▶ Pūtiklį pastatyti ant lygaus pagrindo, o pūtimo vamzdį padėti ant žemės.



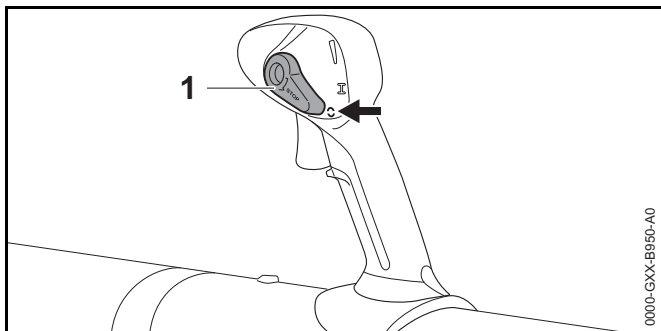
- ▶ Kombinuotąją svirtį (1) nustatyti į **I** padėtį.
- ▶ Rankinį degalų siurbliuką (3) paspausti mažiausiai 6 kartus.

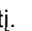
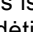





- ▶ Paleidimo sklendės svirtelę (4) nustatyti į  padėtį.
- ▶ Pūtiklį kairiąja ranka suėmus už variklio spausti prie žemės, o dešiniąja koja prispausti pagrindo plokštę.
- ▶ Užvedimo rankenėlę dešiniąja ranka lėtai ištraukti iki juntamo pasipriešinimo.
- ▶ Užvedimo rankenėlę vis greitai ištraukti ir vėl įleisti, kol variklis užsives.
- ▶ Trumpai spustelėti akceleratoriaus rankenėlę (2). Paleidimo sklendės svirtelė (4) persijungia į  padėtį. Variklis veikia tuščiąja eiga.

#### 9.4 Variklio išjungimas



- ▶ Kombinuotąją svirtį (1) nustatyti į  padėtį. Variklis išsijungia ir kombinuotoji svirtis (1) grįžta į  padėtį.



Jei variklis neišsijungia:

- ▶ Paleidimo sklendės svirtelę nustatyti į  padėtį. Variklis išsijungia.
- ▶ Nenaudoti pūtiklio ir kreiptis į STIHL prekybos atstovą. Kombinuotoji svirtis sugedo.

## 10 Pūtiklį patikrinti

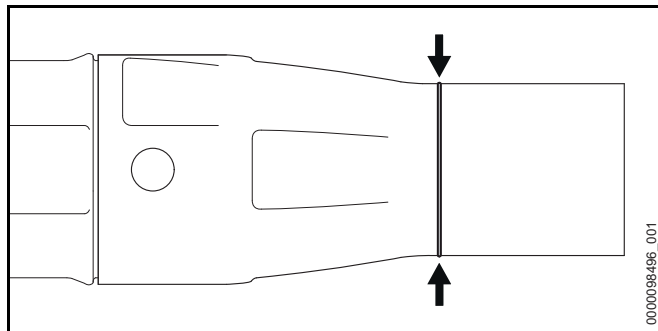
### 10.1 Valdymo elementų patikra

#### Variklio išjungimas

- ▶ Užvesti variklį.
- ▶ Kombinuotąją svirtį nustatyti į padėtį . Variklis išsijungia.
- ▶ Jei variklis neišsijungia:
  - ▶ Paleidimo sklendės svirtelę nustatyti į  padėtį. Variklis išsijungia.
  - ▶ Nenaudoti pūtiklio ir kreiptis į STIHL prekybos atstovą. Kombinuotoji svirtis sugedo.

### 10.2 Antgalio patikra

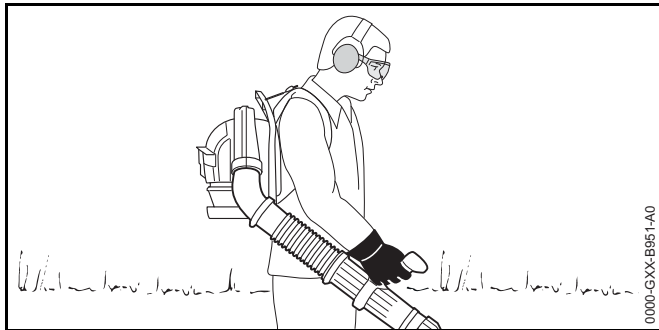
- ▶ Išjungti variklį.



- ▶ Patikrinti, ar matosi nusidėvėjimo žymė ant pūtimo vamzdžio.
- ▶ Jei nusidėvėjimo žymės ant pūtimo vamzdžio nesimato: nenaudoti pūtiklio ir kreiptis į STIHL prekybos atstovą.
- ▶ Jei kyla neaiškumų: kreiptis į STIHL prekybos atstovą.

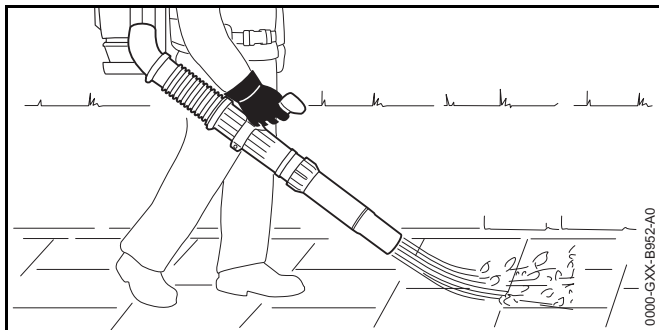
## 11 Darbas su pūtikliu

### 11.1 Pūtiklio laikymas ir valdymas



- ▶ Pūtiklį nešti ant nugaros.
- ▶ Pūtiklį dešiniąja ranka suėmus už valdymo rankenos laikyti taip, kad nykštys apkabintų valdymo rankeną.

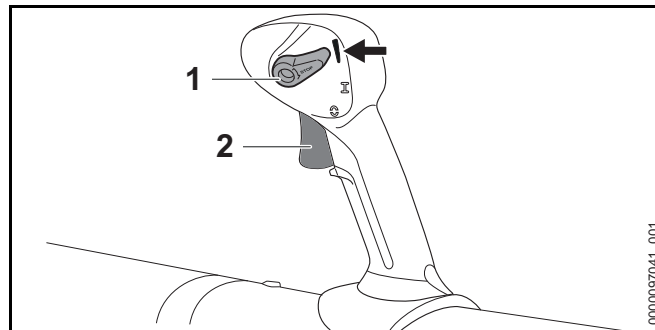
### 11.2 Pūtimas



- ▶ Purkštuką nukreipti į žemės paviršių.
- ▶ Lėtai ir stebint judėti į priekį.

### 11.3 Stovėjimo dujų įjungimas ir išjungimas

Bet kokią pageidaujamą pūtimo jėgą galima nuolat užfiksuoti kombinuotąja svirtimi.



- ▶ Užveskite variklį.
- ▶ Pūtimo jėgą reguliuokite valdymo svirtimi (2).
- ▶ Pastumkite kombinuotą svirtį (1) į viršų. Pūtimo jėga yra užrakinta.

Parkavimo dujų išjungimas: Perstumkite kombinuotą svirtį (1) atgal į padėtį **I**.

### 11.4 Žiemos režimo nustatymas

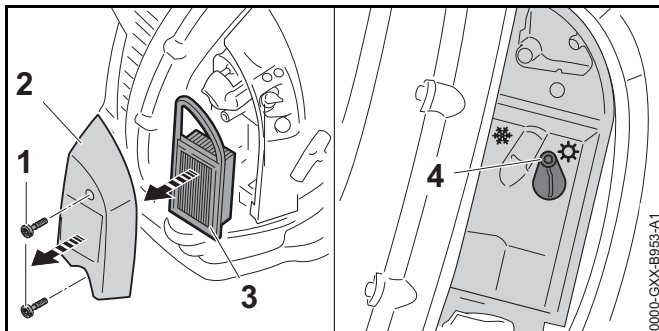
Jei dirbama, kai temperatūra žemesnė nei +10 °C, karbiuratorius gali apledėti. Kad karbiuratorius būtų papildomai apšildomas variklio aplinkos šiltu oru, reikia nustatyti žiemos režimą ❄️.

#### **PRANESIMAS**

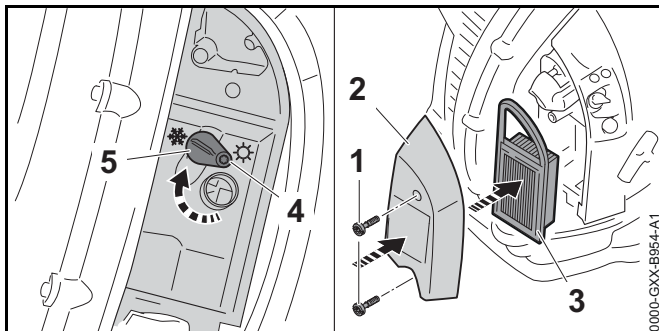
Jei žiemos režimu dirbama kai temperatūra aukštesnė nei +10 °C ❄️, variklis gali perkaisti.

- ▶ Nustatyti vasaros režimą ☀️.

- ▶ Išjungti variklį.



- ▶ Išsukti varžtus (1).
- ▶ Nuimti filtro dangtelį (2) ir išimti oro filtrą (3).
- ▶ Sritį aplink oro filtrą (3) nuvalyti drėgna šluoste arba šepetėliu.
- ▶ Atlaisvinti varžtą (4).



- ▶ Sklendę (5) nustatyti į žiemos režimo padėtį ❄️.
- ▶ Tvirtai priveržti varžtą (4).
- ▶ Įdėti oro filtrą (3) ir uždėti oro filtro dangtelį (2).
- ▶ Įsukti ir priveržti varžtus (1).

## 12 Po darbo

### 12.1 Baigus dirbti

- ▶ Išjungti variklį.
- ▶ Leisti pūtikliui atvėsti.

- ▶ Jeigu pūtiklis sušlapo: leisti pūtikliui išdžiūti.
- ▶ Išvalyti pūtiklį.

## 13 Pernešimas

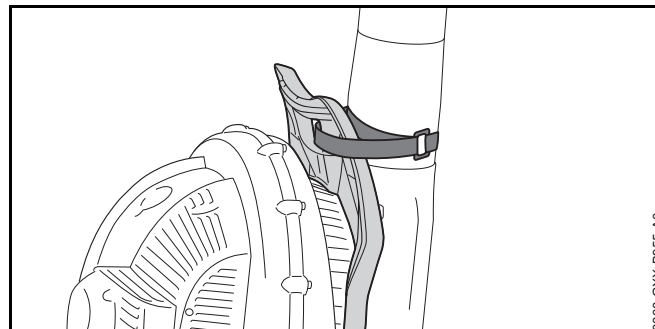
### 13.1 Pūtiklio transportavimas

- ▶ Išjungti variklį.

#### Pūtiklio nešimas

- ▶ Pūtiklį nešti ant nugaros, pūtimo vamzdį dešiniąja ranka suėmus už valdymo rankenos arba nešti laikant už rankenos.

#### Pūtiklio vežimas transporto priemonėje

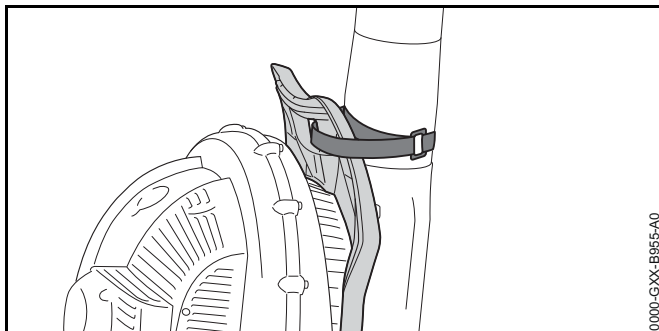


- ▶ Pūtiklį kibija juosta pritvirtinti prie nugaros atramos rankenos.
- ▶ Pastatytą pūtiklį pritvirtinti taip, kad pūtiklis negalėtų apvirsti ar judėti.

## 14 sandėliuojate

### 14.1 Pūtiklio laikymas nenaudojant

- ▶ Išjungti variklį.



- ▶ Pūtiklį kibija juosta pritvirtinti prie nugaros atramos rankenos.
- ▶ Pūtiklį laikyti taip, kad būtų įvykdytos šios sąlygos:
  - Pūtiklis turi būti laikomas vaikams nepasiekiamoje vietoje.
  - Pūtiklis yra švarus ir sausas.

Jei pūtiklis laikomas ilgiau nei 3 mėnesius:

- ▶ Atidaryti degalų bakelio kamštį.
- ▶ Ištuštinti degalų bakelį.
- ▶ Uždaryti degalų bakelį.
- ▶ STIHL prekybos atstovui pavesti išvalyti degalų bakelį.
- ▶ Užvesti variklį ir tol leisti jam veikti tuščiaja eiga, kol variklis užges.

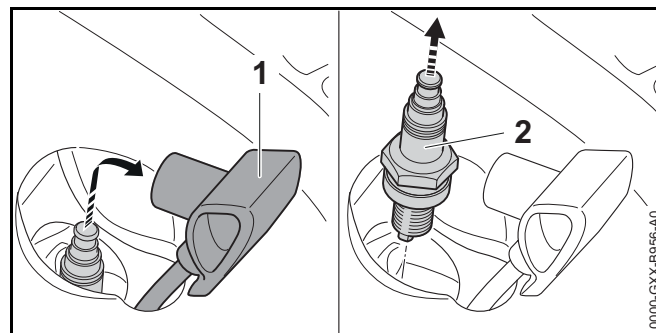
## 15 Valymas

### 15.1 Pūtiklio valymas

- ▶ Išjungti variklį.
- ▶ Leisti pūtikliui atvėsti.
- ▶ Pūtiklį nuvalyti drėgna šluoste.
- ▶ Teptuku išvalyti vėdinimo angas.
- ▶ Apsaugines groteles nuvalyti teptuku ar minkštu šepetėliu.

### 15.2 Uždegimo žvakės valymas

- ▶ Išjungti variklį.
- ▶ Leisti pūtikliui atvėsti.



- ▶ Nutraukti uždegimo žvakės antgalį (1).
- ▶ Jei uždegimo žvakės (2) sritis nešvari: uždegimo žvakės (2) sritį nuvalyti drėgna šluoste.
- ▶ Išsukti uždegimo žvakę (2).
- ▶ Uždegimo žvakę (2) nuvalyti drėgna šluoste.
- ▶ Jei uždegimo žvakė (2) aprūdijusi: pakeisti uždegimo žvakę (2).
- ▶ Uždegimo žvakę (2) įsukti ir priveržti.
- ▶ Tvirtai užspausti uždegimo žvakės antgalį (1).

## 16 Priežiūra

### 16.1 Techninės priežiūros intervalai

Techninės priežiūros intervalai priklauso nuo aplinkos ir darbo sąlygų. STIHL rekomenduoja šiuos techninės priežiūros intervalus:

#### Jei sumažėjo galia arba reikia daugiau jėgų užvesti

- ▶ STIHL prekybos atstovui pavesti patikrinti ir, jei reikia, sureguliuoti vožtuvo tarpą.

#### Kas 100 darbo valandų

- ▶ Pakeisti uždegimo žvakę.

### **Kas 150 darbo valandų**

- ▶ STIHL prekybos atstovui pavesti išvalyti degimo kamerą.

### **Kas mėnesį**

- ▶ STIHL prekybos atstovui pavesti išvalyti degalų bakelį.
- ▶ STIHL prekybos atstovui pavesti išvalyti įsiurbimo galvutę degalų bakelyje.

### **Kas metus**

- ▶ Pūtiklį pavesti patikrinti STIHL prekybos atstovui.
- ▶ STIHL prekybos atstovui pavesti pakeisti siurbimo galvutę degalų bakelyje.

## **17 Remontas**

### **17.1 Pūtiklio remontas**

Remontuoti pūtiklį pačiam naudotojui draudžiama.

- ▶ Jei pūtiklis apgadintas: nenaudoti pūtiklio ir kreiptis į STIHL prekybos atstovą.

## 18 Gedimų šalinimas

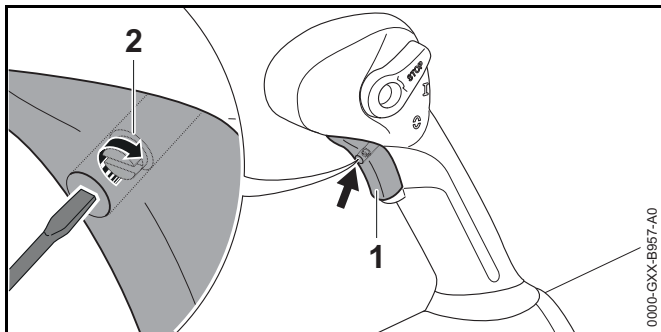
### 18.1 Pūtiklio trikčių šalinimas

Dauguma trikčių įvyksta dėl tokių pačių priežasčių.

- ▶ Imtis tokių priemonių:
  - ▶ Pakeisti oro filtrą.
  - ▶ Nuvalyti arba pakeisti uždegimo žvakę.
  - ▶ Nustatyti žiemos arba vasaros režimą.
  - ▶ Sureguliuoti tuščiąją eigą.
- ▶ Jei trikties nepavyksta pašalinti: imtis toliau pateiktoje lentelėje aprašytų priemonių.

<b>Triktis</b>	<b>Priežastis</b>	<b>Problemos sprendimas</b>
Variklis neužsiveda.	Degalų bakelyje yra nepakankamai degalų.	▶ Sumaišyti degalus ir pripilti jų į pūtiklį.
	Karbiuratorius per karštas.	▶ Leisti pūtikliui atvėsti. ▶ Prieš užvedant variklį: rankinį degalų siurbliuką paspausti mažiausiai 10 kartų.
	Karbiuratorius apledėjo.	▶ Pašildyti pūtiklį iki +10 °C temperatūros.
Variklis tuščiąja eiga veikia netolygiai.	Karbiuratorius apledėjo.	▶ Pašildyti pūtiklį iki 10 °C temperatūros.
Tuščiąja eiga veikiantis variklis išsijungia.	Karbiuratorius apledėjo.	▶ Pašildyti pūtiklį iki 10 °C temperatūros.
Variklis nepasiekia didžiausiojo sukimosi greičio.	Netinkamai sureguliuotas droselinės sklendės valdymo lynas.	▶ Sureguliuoti droselinės sklendės valdymo lyną.

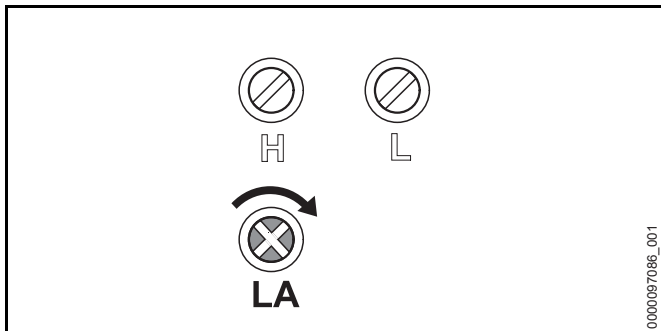
## 18.2 Droselinės sklendės valdymo lyno suregulavimas



- ▶ Paspausti akceleratoriaus rankenėlę (1) ir laikyti nuspausta.
- ▶ Varžtą (2) pagal laikrodžio rodyklę sukuti iki juntamo pasipriešinimo.
- ▶ Varžtą (2) pusę apsisukimo toliau pasukti pagal laikrodžio rodyklę.

## 18.3 Tuščiosios eigos nustatymas

- ▶ Užvesti variklį.
- ▶ Variklį apie 1 minutę pašildyti vis trumpai paspaudžiant akceleratoriaus rankenėlę.



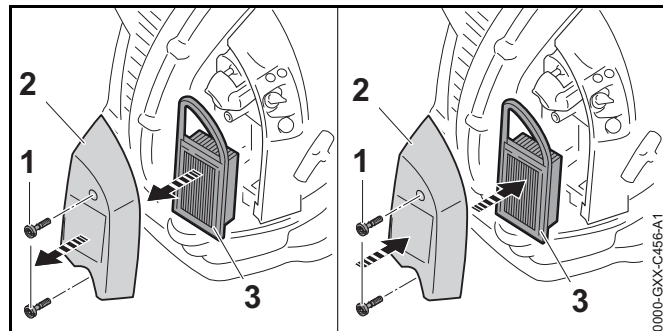
## Tuščiaja eiga veikiantis variklis netolygiai veikia arba išsijungia

- ▶ Tuščiosios eigos ribojimo varžtą LA lėtai sukuti pagal laikrodžio rodyklę, kol variklis ims veikti tolygiai.

## 18.4 Oro filtro keitimas

Oro filtro išvalyti negalima. Jei sumažėja variklio galia arba jei oro filtras yra apgadintas, oro filtrą reikia pakeisti.

- ▶ Išjungti variklį.



- ▶ Išsukti varžtus (1).
- ▶ Nuimti filtro dangtelį (2).
- ▶ Sritį aplink oro filtrą (3) nuvalyti drėgna šluoste arba šepetėliu.
- ▶ Išimti oro filtrą (3).
- ▶ Įdėti naują oro filtrą (3) ir uždėti oro filtro dangtelį (2).
- ▶ Įsukti ir priveržti varžtus (1).

## 19 Techniniai daviniai

### 19.1 Pūtiklis STIHL BR 700

- Cilindro darbinis tūris: 64,8 cm<sup>3</sup>
- Galia pagal ISO 8893: 2,8 kW (3,8 PS) esant 7200 1/min
- Sukimosi greitis tuščiaja eiga pagal ISO: 2500 1/min
- Leidžiamos naudoti uždegimo žvakės:

- STIHL NGK CMR6H
- Bosch USR 4AC iš STIHL
- Uždegimo žvakės atstumas tarp elektrodų: 0,5 mm
- Pūtimo galia: 35 N
- Didžiausias oro srauto greitis: 88 m/s
- Vidutinis oro srauto greitis: 74 m/s
- Didžiausias oro srautas (be pūtimo įrangos): 1860 m<sup>3</sup>/h
- Oro srautas: 1550 m<sup>3</sup>/h
- Svoris su tuščiu degalų bakeliu: 10,9 kg
- Didžiausioji degalų bakelio talpa: 1400 cm<sup>3</sup> (1,4 l)

## 19.2 Garso ir vibracijos vertės

Garso slėgio lygio K vertė yra 2 dB(A). Garso galios lygio K vertė yra 2 dB(A). Vibracijos verčių K vertė yra 2 m/s<sup>2</sup>.

STIHL rekomenduoja dėvėti klausos apsaugos priemonę.

- Garso slėgio lygis L<sub>peq</sub>, išmatuotas pagal DIN EN ISO 22868: 101 dB(A).
- Garso galios lygis L<sub>weq</sub>, išmatuotas pagal DIN EN ISO 22868: 109 dB(A).
- Vibracijų vertė ahv,eq, išmatuota pagal DIN EN ISO 22867
  - Valdymo rankena: 2,5 m/s<sup>2</sup>.

Informacijos, kaip vykdomi direktyvos 2002/44/EB reikalavimai darbuotojams nuo vibracijų apsaugoti, galima rasti [www.stihl.com/vib](http://www.stihl.com/vib).

## 19.3 REACH

REACH pažymi ES potvarkį dėl registravimo, vertinimo ir chemikalų leistinas normas.

Informacijas apie atitikimą REACH potvarkiui (ES) Nr. rasite [www.stihl.com/reach](http://www.stihl.com/reach).

## 19.4 Išmetamųjų dujų emisijos vertė

ES tipo patvirtinimo metodu išmatuota CO<sub>2</sub> vertė yra nurodyta [www.stihl.com/co2](http://www.stihl.com/co2) puslapyje kartu su konkretaus gaminio techniniais duomenimis.

Išmatuota CO<sub>2</sub> vertė nustatyta remiantis tipišku varikliu taikant standartizuotą tikrinimo metodą laboratorijos sąlygomis ir nėra aiški arba numanoma konkretaus variklio eksploatacinių charakteristikų garantija.

Jei laikomasi šioje naudojimo instrukcijoje aprašytos paskirties ir nurodytos techninės priežiūros, išmetamųjų dujų emisijos vertei keliami reikalavimai išpildomi. Bet kokia variklio modifikacija panaikina leidimą jį eksploatuoti.

## 20 Atsarginės dalys ir priedai

### 20.1 Atsarginės dalys ir priedai



Šie simboliai žymi originalias STIHL atsargines dalis ir originalius STIHL priedus.

STIHL rekomenduoja naudoti originalias STIHL atsargines dalis ir originalius STIHL priedus.

Nors nuolat stebi rinką, STIHL negali įvertinti kitų gamintojų atsarginių dalių ir priedų patikimumo, saugos bei tinkamumo, todėl tokius naudojant, STIHL negali už juos garantuoti.

STIHL originalių atsarginių dalių ir STIHL originalių priedų galima įsigyti iš STIHL specializuoto prekybos atstovo.

## 21 Utilizavimas

### 21.1 Pūtiklio šalinimas

Informacijos apie šalinimą gali suteikti STIHL prekybos atstovas.

- ▶ Pūtiklį, degalus, benzina, dvitakčių variklių alyvą, priedus ir pakuotę išmesti pagal įstatymus ir neteršiant aplinkos.



## 22 ES- atitikties sertifikatas

### 22.1 Pūtiklis STIHL BR 700

ANDREAS STIHL AG & Co. KG  
Badstraße 115  
D-71336 Waiblingen  
Vokietija

prisiimdama visą atsakomybę deklaruoja, kad

- Rūšis: Pūtiklis
- Gamintojo prekių ženklas: STIHL
- Tipas: BR 700
- Serijos numeris: 4282

atitinka jam taikomas direktyvų 2011/65/ES, 2006/42/EB, 2014/30/ES ir 2000/14/EB nuostatas ir yra suprojektuotas bei pagamintas vadovaujantis toliau išvardytų standartų versijomis, galiojusiomis pagaminimo metu: EN ISO 12100, EN 15503, EN 55012, EN 61000-6-1.

Išmatuotasis ir garantuojamas garso galios lygis buvo nustatyti vadovaujantis direktyvos 2000/14/EB V priedu.

- Išmatuotasis garso galios lygis: 107 dB(A)
- Garantuojamas garso galios lygis: 109 dB(A)

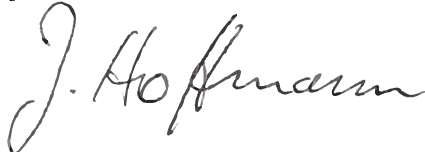
Techniniai dokumentai saugomi  
ANDREAS STIHL AG & Co. KG Gaminių patvirtinimo  
skyriuje.

Pagaminimo metai, šalis ir įrenginio numeris nurodyti ant  
įrenginio.

Waiblingen, 2020.12.04

ANDREAS STIHL AG & Co. KG

[monės vardu



Dr. Jürgen Hoffmann, Gaminių duomenų, jiems taikomų  
nuostatų ir patvirtinimo skyriaus vadovas

## Saturis

<b>1</b>	<b>Priekšvārds</b>	<b>25</b>	<b>9</b>	<b>Motora iedarbināšana un apturēšana</b>	<b>36</b>
<b>2</b>	<b>Informācija par šo lietošanas instrukciju</b>	<b>25</b>	9.1	Pareizā iedarbināšanas procesa izvēle	36
2.1	Brīdinājuma norāžu apzīmēšana tekstā	25	9.2	Motora sagatavošana iedarbināšanai	37
2.2	Simboli tekstā	26	9.3	Iedarbiniet motoru	37
<b>3</b>	<b>Pārskats</b>	<b>26</b>	9.4	Izslēdziet motoru	38
3.1	Lapu pūtējs	26	<b>10</b>	<b>Lapu pūtēja pārbaude</b>	<b>38</b>
3.2	Simboli	27	10.1	Vadības elementu pārbaude	38
<b>4</b>	<b>Drošības norādījumi</b>	<b>28</b>	10.2	Sprauslas pārbaude	38
4.1	Brīdinājuma simboli	28	<b>11</b>	<b>Strādāšana ar lapu pūtēju</b>	<b>39</b>
4.2	Nosacījumiem atbilstīga lietošana	28	11.1	Lapu pūtēja turēšana un vadīšana	39
4.3	Prasības lietotājam	28	11.2	Pūšana	39
4.4	Apģērbs un aprīkojums	29	11.3	Autostāvvietas gāzes ieslēgšana un izslēgšana	39
4.5	Darba zona un apkārtējā vide	29	11.4	Ziemas režīma iestatīšana	39
4.6	Drošs stāvoklis	30	<b>12</b>	<b>Pēc darba</b>	<b>40</b>
4.7	Degviela un uzpilde	30	12.1	Pēc darba	40
4.8	Darbs	31	<b>13</b>	<b>Transportēšana</b>	<b>40</b>
4.9	Transportēšana	32	13.1	Lapu pūtēja transportēšana	40
4.10	Uzglabāšana	32	<b>14</b>	<b>Uzglabāšana</b>	<b>40</b>
4.11	Tīrīšana, apkope un remonts	32	14.1	Lapu pūtēja glabāšana	40
<b>5</b>	<b>Lapu pūtēja sagatavošana lietošanai</b>	<b>33</b>	<b>15</b>	<b>Tīrīšana</b>	<b>41</b>
5.1	Lapu pūtēja sagatavošana lietošanai	33	15.1	Lapu pūtēja tīrīšana	41
<b>6</b>	<b>Lapu pūtēja montāža</b>	<b>33</b>	15.2	Aizdedzes sveces tīrīšana	41
6.1	Pūtes caurules montāža	33	<b>16</b>	<b>Apkope</b>	<b>41</b>
6.2	Vadības roktura montāža	34	16.1	Apkopes intervāli	41
6.3	Sprauslas uzstādīšana un demontāža	34	<b>17</b>	<b>Remonts</b>	<b>42</b>
<b>7</b>	<b>Lapu pūtēja iestatīšana lietotājam</b>	<b>34</b>	17.1	Lapu pūtēja remonts	42
7.1	Uzkabes sistēmas uzlikšana un iestatīšana	34	<b>18</b>	<b>Traucējumu novēršana</b>	<b>43</b>
7.2	Uzkabes sistēmas noņemšana	35	18.1	Lapu pūtēja traucējumu novēršana	43
7.3	Vadības roktura iestatīšana	35	18.2	Iestatiet gāzes trosi	44
7.4	Pūtes caurules regulēšana	35	18.3	Iestatiet tukšgaitu	44
<b>8</b>	<b>Degvielas samaisīšana un lapu pūtēja uzpilde</b>	<b>35</b>	18.4	Nomainiet gaisa filtru	44
8.1	Degvielas samaisīšana	35	<b>19</b>	<b>Tehniskie dati</b>	<b>44</b>
8.2	Degvielas uzpilde lapu pūtējā	36			

# STIHL

Šī lietošanas instrukcija ir pakļauta autoritāšu aizsardzībai. Visas tiesības ir aizsargātas – jo tas attiecas uz tiesībām instrukciju pavairot, tulkot un apstrādāt ar elektronisku sistēmu palīdzību.

19.1 Lapu pūtējs STIHL BR 700 .....	44
19.2 Trokšņa un vibrāciju vērtības .....	45
19.3 REACH .....	45
19.4 Izplūdes gāzu izmešu vērtība .....	45
<b>20 Rezerves daļas un piederumi .....</b>	<b>45</b>
20.1 Rezerves daļas un piederumi .....	45
<b>21 Utilizēšana .....</b>	<b>45</b>
21.1 Lapu pūtēja utilizācija .....	45
<b>22 ES atbilstības deklarācija .....</b>	<b>46</b>
22.1 Lapu pūtējs STIHL BR 700 .....	46

## 1 Priekšvārds


Cienītais klient, cienījamā kliente!

Mēs priecājamies, ka esat izvēlējies STIHL. Mēs attīstām un ražojam savus augstākās kvalitātes izstrādājumus atbilstoši savu klientu prasībām. Šādi rodas izstrādājumi, kas ir īpaši uzticami arī smagos apstākļos.

STIHL nodrošina arī augstāko servisa kvalitāti. Mūsu tirgotāji garantē profesionālas konsultācijas un apmācību, kā arī visaptverošu tehnisku apkalpošanu.

STIHL vienmēr ilgtspējīgu un atbildīgu rūpējas par dabu. Šī lietošanas instrukcija sniedz jums atbalstu, lai jūs ilgstoši, droši un videi draudzīgi varētu lietot savu STIHL Produkt ražojumu.

Mēs pateicamies par jūsu uzticību un vēlam jums izdošanos ar jūsu STIHL izstrādājumu.



Dr. Nikolas Stihl

**SVARĪGI! PIRMS LIETOŠANAS IZLASIET UN SAGLABĀJIET.**

## 2 Informācija par šo lietošanas instrukciju

### 2.1 Brīdinājuma norāžu apzīmēšana tekstā



#### BRĪDINĀJUMS

Norāde sniedz informāciju par apdraudējumam, kas var izraisīt smagas traumas vai nāvi.

► Minētās darbības var novērst smagas traumas vai nāvi.

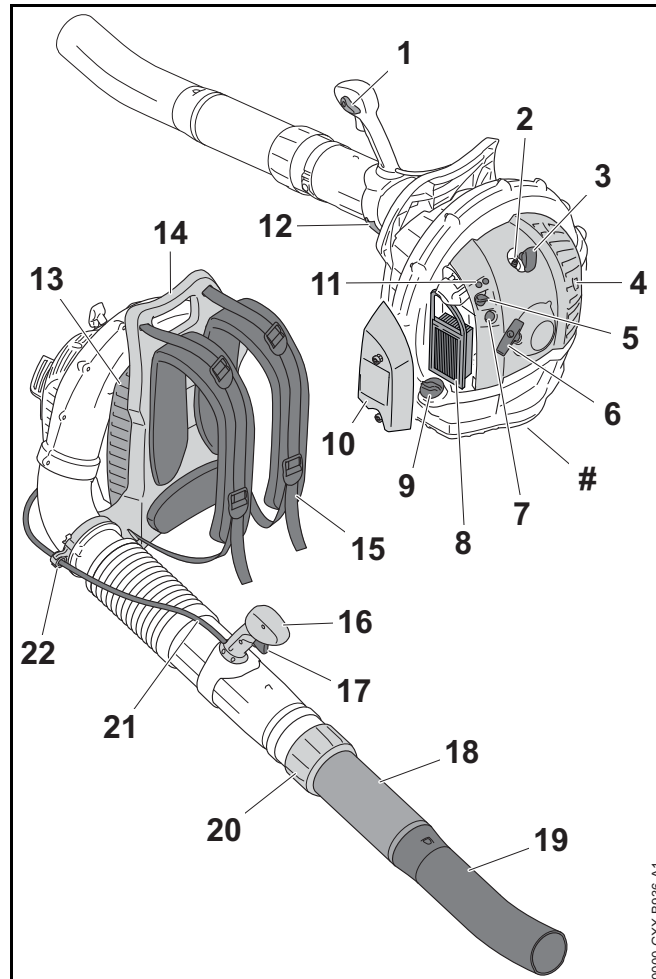
**NORĀDĪJUMS**

Norāde sniedz informāciju par apdraudējumam, kas var izraisīt mantiskos bojājumus.

► Minētās darbības var novērst mantiskos bojājumus.

**2.2 Simboli tekstā**

Šis simbols sniedz norādi uz nodaļu šajā lietošanas instrukcijā.

**3 Pārskats****3.1 Lapu pūtējs**

**1 Kombinētā svira**

Kombinētā svira ir paredzēta motora vadībai un apturēšanai. Kombinētā svira ir paredzēts gāzes sviras bloķēšanai.

**2 Aizdedzes svece**

Aizdedzes svece aizdedzina degvielas-gaisa maisījumu motorā.

**3 Aizdedzes sveces uzgalis**

Aizdedzes sveces uzgalis savieno aizdedzes vadu ar aizdedzes sveci.

**4 Trokšņa slāpētājs**

Klusinātājs samazina lapu pūtēja trokšņa izmešus.

**5 Starta vārsta svira**

Gaisa aizvara svira ir paredzēta iedarbināšanas procesa iestatīšanai.

**6 Palaidējtroses rokturis**

Palaidējtroses rokturis paredzēts motora iedarbināšanai.

**7 Degvielas rokas sūknis**

Manuālais degvielas sūknis atvieglo motora iedarbināšanu.

**8 Gaisa filtrs**

Gaisa filtrs filtrē motora iesūkto gaisu.

**9 Degvielas tvertnes fiksators**

Degvielas tvertnes fiksators noslēdz degvielas tvertni.

**10 Filtra vāks**

Filtra vāks nosedz gaisa filtru.

**11 Karburatora regulēšanas skrūves**

Karburatora regulēšanas skrūves ir paredzētas karburatora iestatīšanai.

**12 Fiksators**

Ar fiksators bloķē vadības rokturi.

**13 Aizsargrežģis**

Aizsargrežģis aizsargā lietotāju no lapu pūtēja kustīgajām detaļām.

**14 Rokturis**

Rokturis ir paredzēts lapu pūtēja pārnēsāšanai.

**15 Nešanas siksna**

Pārnēsāšanas siksna sadala lapu pūtēja svaru uz ķermeņa.

**16 Vadības rokturis**

Vadības rokturis paredzēts lapu pūtēja vadībai un vadīšanai.

**17 Gāzes svira**

Gāzes svira paredzēta motora paātrināšanai.

**18 Pūtes caurule**

Pūtes caurule vada gaisa plūsmu.

**19 Sprausla**

Sprausla vada un apvieno gaisa plūsmu.

**20 Uzmavas uzgrieznis**

Savienojuma uzgrieznis tiek izmantots, lai regulētu pūtēja caurules garumu.

**21 Gāzes pievads**

Gāzes trosē savieno gāzes sviru ar motoru.

**22 Gāzes pievada turētājs**

Gāzes troses turētājs ir paredzēts gāzes troses nostiprināšanai.

**# Datu plāksnīte ar ierīces numuru****3.2 Simboli**

Simboli var atrasties uz lapu pūtēja un tie nozīmē sekojošo:



Garantētais trokšņu jaudas līmenis saskaņā ar Direktīvu 2000/14/EK (dB(A)), lai varētu salīdzināt produktu trokšņu emisiju.









Šis simbols apzīmē degvielas tvertni.



Šis simbols apzīmē manuālo degvielas tvertni.







Šajā kombinētā slīdņa pozīcijā motors tiek darbināts.

-  Šajā kombinētā slīdņa pozīcijā motors tiek iedarbināts.
-  Šajā pārslēgšanas aizvara sviras pozīcijā motors tiek iedarbināts.
-  Šajā pārslēgšanas aizvara sviras pozīcijā motors tiek sagatavots iedarbināšanai.
-  Šajā pozīcijā aizbīdnis ir ziemas režīmā.
-  Šajā pozīcijā aizbīdnis ir vasaras režīmā.
-  Neizmest produktu sadzīves atkritumos.

## 4 Drošības norādījumi

### 4.1 Brīdinājuma simboli

Brīdinājuma simboli uz lapu pūtēja nozīmē:

-  Ievērojiet drošības norādījumus un to pasākumus.
-  Izlasiet, izprotiet un saglabāiet lietošanas pamācību.
-  Valkājiet aizsargbrilles un dzirdes aizsarglīdzekļus.
-  Ievērojiet drošības norādījumus attiecībā uz augšup izmestiem priekšmetiem un saistītos drošības pasākumus.



Neieelpojiet atgāzes.



Gari mati jātur kopā tā, lai tos nevarētu ievilkļt lapu pūtējā.



Ievērojiet drošu attālumu.

### 4.2 Nosacījumiem atbilstīga lietošana

Lapu pūtējs STIHL BR 700 ir paredzēts lapu, zāles, papīra un līdzīgu materiālu pūšanai.

## ▲ BRĪDINĀJUMS

- Ja lapu pūtējs netiek izmantots atbilstoši noteikumiem, iespējams gūt smagas vai nāvējošas traumas un radīt mantiskos bojājumus.
  - ▶ Izmantojiet lapu pūtēju tā, kā aprakstīts šajā lietošanas instrukcijā.

### 4.3 Prasības lietotājam

## ▲ BRĪDINĀJUMS

- Lietotāji bez instruktāžas nespēj atpazīt vai novērtēt apdraudējumu, ko rada lapu pūtējs. Lietotājam vai citām personām var rasties smagi vai nāvējoši savainojumi.
  - ▶ Izlasiet, izprotiet un saglabāiet lietošanas pamācību.
- ▶ Nododot lapu pūtēju citai personai: nododiet arī lietošanas instrukciju.

- ▶ Gādājiet, lai lietotājs atbilstu tālāk minētajām prasībām:
  - Lietotājs ir atpūties.
  - Lietotājs fiziski, sensoriski un garīgi ir spējīgs vadīt lapu pūtēju, kā arī ar to strādāt. Ja lietotāja fiziskās, maņu vai garīgās spējas ir ierobežotas, lietotājs drīkst strādāt tikai atbildīgās personas uzraudzībā vai saskaņā ar tās norādījumiem.
  - Lietotājs spēj atpazīt un novērtēt lapu pūtēja radītos apdraudējumus.
  - Lietotājs ir pilngadīgs vai atbilstoši valsts noteikumiem tiek profesionāli apmācīts.
  - Pirms pirmās lapu pūtēja lietošanas reizes lietotājs ir saņēmis STIHL tirgotāja vai speciālista instrukcijas.
  - Lietotāja rīcību neietekmē alkohols, medikamenti vai narkotiskas vielas.
- ▶ Ja rodas neskaidrības: sazinieties ar STIHL tirgotāju.
- Lapu pūtēja aizdedzes sistēma rada elektromagnētisko lauku. Elektromagnētiskais lauks var ietekmēt sirds stimulatoru darbību. Lietotājam var rasties smagi vai nāvējoši savainojumi.
  - ▶ Ja lietotājs nēsā sirds stimulatoru: pārlicinieties, vai sirds stimulators netiek ietekmēts.

#### 4.4 Apģērbs un aprīkojums

### ▲ BRĪDINĀJUMS

- Darba laikā garus matus iespējams ievilkst lapu pūtējā. Lietotājs var gūt smagus savainojumus.
  - ▶ Gari mati jātur kopā tā lai tie atrastos virs pleciem un lai tos nevarētu ievilkst lapu pūtējā.
- Darba laikā lielā ātrumā gaisā var tikt uz mesti priekšmeti. Lietotāji var gūt savainojumus.



- ▶ Nēsājiet cieši pieguļošas aizsargbrilles. Piemērotas aizsargbrilles, kas atbilst standartam EN 166 vai valsts noteikumiem un ir atbilstoši marķētas, ir pieejamas tirdzniecībā.

- ▶ Valkājiet garas bikses.

- Darba laikā veidojas troksnis. Troksnis var sabojāt dzirdi.



- ▶ Lietojiet dzirdes orgānu aizsargierīci.

- Darba laikā var tikt sacelti putekļi. Ieelpotās putekļu daļiņas var būt kaitīgas veselībai un izraisīt alerģiskas reakcijas.
  - ▶ Ja tiek sacelti putekļi: nēsājiet putekļu aizsargmasku.
- Nepiemērots apģērbs var iekerties koksnē, krūmājos un lapu pūtējā. Lietotāji, kuriem nav piemērota apģērba, var gūt savainojumus.
  - ▶ Nēsājiet pieguļošu apģērbu.
  - ▶ Noņemiet šalles un rotaslietas.
- Ja lietotājam ir nepiemēroti apavi, pastāv paslīdēšanas risks. Lietotāji var gūt savainojumus.
  - ▶ Nēsājiet stingrus, slēgtus apavus ar neslīdošām zolēm.

#### 4.5 Darba zona un apkārtējā vide

### ▲ BRĪDINĀJUMS

- Nepiederošas personas, bērni un dzīvnieki nespēj atpazīt un novērtēt lapu pūtēja un uz mesto priekšmetu radītos apdraudējumus. Nepiederošas personas, bērni un dzīvnieki var gūt smagus vai nāvējošus savainojumus, un var rasties materiālu bojājumi.



- ▶ Nodrošiniet, lai nepiederošas personas, bērni un dzīvnieki darba zonai netuvotos tuvāk par 15 m.

- ▶ Ievērojiet 15 m attālumu no priekšmetiem.
- ▶ Neatstājiet lapu pūtēju bez uzraudzības.

- ▶ Nodrošiniet, lai bērni nevarētu rotaļāties ar lapu pūtēju.
- Kad motors darbojas, no klusinātāja izplūst karstas atgāzes. Karstas atgāzes var aizdedzināt viegli uzliesmojošus materiālus un radīt ugunsgrēkus.
  - ▶ Nevērsiet atgāzu plūsmu viegli uzliesmojošu materiālu virzienā.

#### 4.6 Drošs stāvoklis

Lapu pūtējs ir drošā stāvoklī, ja ir izpildīti šādi noteikumi:

- Lapu pūtējs nav bojāts.
- Lapu pūtējs ir tīrs.
- No lapu pūtēja neizplūst degviela.
- Degvielas tvertnes vāks ir noslēgts.
- Vadības elementi darbojas, un tiem nav veiktas izmaiņas.
- Nav pārsniegtas nodiluma robežas.
- Šajā lapu pūtējā ir uzstādīti tikai oriģinālie STIHL piederumi.
- Piederumi ir pareizi uzstādīti.

### ▲ BRĪDINĀJUMS

- Nedrošā stāvoklī detaļas var nedarboties pareizi, drošības ierīces var neveikt savas funkcijas un var izplūst degviela. Cilvēki var gūt smagus vai nāvējošus savainojumus.
  - ▶ Nestrādājiet ar bojātu lapu pūtēju.
  - ▶ Ja no lapu pūtēja izplūst degviela: nestrādājiet ar lapu pūtēju un sazinieties ar STIHL tirgotāju.
  - ▶ Aizveriet degvielas tvertnes vāku.
  - ▶ Ja lapu pūtējs ir netīrs: Veiciet lapu pūtēja tīrīšanu.
  - ▶ Ja vadības elementi nedarbojas: nestrādājiet ar lapu pūtēju.
  - ▶ Uzstādiet šim lapu pūtējam tikai oriģinālos STIHL piederumus.
  - ▶ Uzstādiet piederumus tā, kā aprakstīts šajā vai piederuma lietošanas pamācībā.

- ▶ Neievietojiet priekšmetus lapu pūtēja atvērumos.
- ▶ Nomainiet nolietotas vai bojātas norādījumu plāksnītes.
- ▶ Ja rodas neskaidrības: sazinieties ar STIHL tirgotāju.

#### 4.7 Degviela un uzpilde

### ▲ BRĪDINĀJUMS

- Šim lapu pūtējam lietotā degviela sastāv no benzīna un divtaktu motoreļļas maisījuma. Degviela un benzīns ir īpaši viegli uzliesmojoši. Degvielai vai benzīnam nonākot saskarē ar atklātu liesmu vai karstiem priekšmetiem, degviela vai benzīns var radīt ugunsgrēkus vai sprādzienus. Var rasties smagi vai nāvējoši savainojumi un materiālu bojājumi.
  - ▶ Aizsargājiet degvielu un benzīnu no karstuma un atklātas liesmas.
  - ▶ Neizlejiet degvielu un benzīnu.
  - ▶ Ja izšķakstās degviela: ar drānu notīriet degvielu un mēģiniet motoru iedarbināt tikai tad, kad visas lapu pūtēja detaļas ir sausas.
  - ▶ Nesmēķēt.
  - ▶ Neveiciet uzpildi uguns tuvumā.
  - ▶ Pirms degvielas uzpildes izslēdziet motoru un ļaujiet tam atdzist.
  - ▶ Motora iedarbināšanai jānotiek vismaz 3 metru attālumā no degvielas uzpildes vietas.
- Ieelpoti degvielas tvaiki vai benzīna tvaiki var izraisīt cilvēkiem saindēšanos.
  - ▶ Neieelpojiet degvielas tvaikus vai benzīna tvaikus.
  - ▶ Uzpildiet degvielu labi vēdināmā vietā.



- Darba laikā lapu pūtējs sasilst. Degviela izplešas un degvielas tvertnē var veidoties pārspiediens. Atverot degvielas tvertnes vāku, degvielas var izsmidzināties. Izsmidzinātā degviela var aizdegties. Lietotājs var gūt smagus savainojumus.
  - ▶ Vispirms ļaujiet lapu pūtējam atdzist un tikai pēc tam atveriet degvielas tvertnes vāku.
- Apģērbs, kas nonāk saskarē ar degvielu vai benzīnu, ir viegli uzliesmojošs. Var rasties smagi vai nāvējoši savainojumi un materiālu bojājumi.
  - ▶ Ja apģērbs nonāk saskarē ar degvielu vai benzīnu: nomainiet apģērbu.
- Degviela, benzīns un divtaktu motoreļļa var apdraudēt apkārtējo vidi.
  - ▶ Neizlejiet degvielu, benzīnu un divtaktu motoreļļu.
  - ▶ Utilizējiet degvielu, benzīnu un divtaktu motoreļļu atbilstoši noteikumiem un videi draudzīgi.
- Ja degviela, benzīns un divtaktu motoreļļa nonākot saskarē ar ādu vai acīm, iespējams ādas vai acu kairinājums.
  - ▶ Izvairieties no saskares ar degvielu, benzīnu un divtaktu motoreļļu.
  - ▶ Nonākot saskarē ar ādu: attiecīgās ādas zonas nomazgāt ar lielu daudzumu ūdens un ziepēm.
  - ▶ Nonākot saskarē ar acīm: vismaz 15 minūtes skalojiet acis ar lielu ūdens daudzumu un griezieties pie ārsta.
- Lapu pūtēja aizdedzes sistēma rada dzirksteles. Dzirksteles var izkļūt ārpusē un ugunsnedrošā vai sprādziennedrošā vidē var radīt ugunsgrēkus un sprādzienus. Var rasties smagi vai nāvējoši savainojumi un materiālu bojājumi.
  - ▶ Izmantojiet lietošanas instrukcijā norādītās aizdedzes sveces.
  - ▶ Ieskrūvējiet un cieši pievelciet aizdedzes sveci.
  - ▶ Stingri uzspiediet aizdedzes sveces uzgali.
- Ja lapu pūtējs ir uzpildīts ar degvielu, kas ir radīta no nepiemērota benzīna vai nepiemērotas divtaktu motoreļļas, vai arī ir izmantots nepareiza benzīna un divtaktu motoreļļas maisījuma attiecība, iespējami lapu pūtēja bojājumi.
  - ▶ Samaisiet degvielu tā, kā aprakstīts šajā lietošanas instrukcijā.
- Glabājot degvielu ilgāku laiku, benzīna un divtaktu motoreļļas maisījums var noslāņoties. Uzpildot lapu pūtēju ar noslāņotu degvielu, iespējams sabojāt lapu pūtēju.
  - ▶ Pirms degvielas uzpildes lapu pūtējā: Samaisiet degvielu.
  - ▶ Izmantojiet benzīna un divtaktu motoreļļas maisījumu, kas nav vecāks par 30 dienām (STIHL MotoMix: 2 gadi).

## 4.8 Darbs

### **▲ BRĪDINĀJUMS**

- Lietotājam iedarbinot motoru nepareizi, lietotājs var zaudēt kontroli pār lapu pūtēju. Lietotājs var gūt smagus savainojumus.
  - ▶ Iedarbiniet motoru tā, kā aprakstīts šajā lietošanas instrukcijā.
- Noteiktās situācijās lietotājs vairs nevar koncentrēties darbam. Lietotājs var pakļūpt, nokrist un gūt smagus savainojumus.
  - ▶ Strādājiet mierīgi un pārdomāti.
  - ▶ Ja gaismas un redzamības apstākļi ir slikti: nestrādājiet ar lapu pūtēju.
  - ▶ Lietojiet lapu pūtēju atsevišķi.
  - ▶ Nestrādājiet virs plecu augstuma.
  - ▶ Uzmanieties no šķēršļiem.
  - ▶ Darba laikā stāviet uz zemes un saglabājiet līdzsvaru. Ja nepieciešams strādāt augstumā: Izmantojiet pacelēju vai drošas sastatnes.
  - ▶ Ja esat noguris: pārtrauciet darbu.
  - ▶ Pūtiet vēja virzienā.

- Kad motors darbojas, tiek radītas atgāzes. Ieelpotās atgāzes var cilvēkiem radīt saindēšanos.
  - ▶ Neieelpojiet atgāzes.
  - ▶ Strādājiet ar lapu pūtēju labi vēdināmās vietās.
  - ▶ Sajūtot sliktu dūšu, galvassāpes, redzes traucējumus, dzirdes traucējumus vai reiboni: beidziet darbu un lūdziet ārsta palīdzību.
- Darba laikā lielā ātrumā gaisā var tikt uz mesti priekšmeti. Cilvēki un dzīvnieki var gūt traumas, kā arī iespējami mantiskie bojājumi.



- ▶ Nepūtiet cilvēku, dzīvnieku un priekšmetu virzienā.

- Ja lietotājs lieto dzirdes aizsarglīdzekli un motors darbojas, lietotājs skaņas uztver un novērtē ierobežoti.
  - ▶ Strādājiet mierīgi un pārdomāti.
- Ja lapu pūtēja darba laikā mainās vai darbojas neparasti, tas var būt nedrošā stāvoklī. Var rasties smagi savainojumi un materiālu bojājumi.
  - ▶ Beidziet darbu un lūdziet STIHL tirgotāja palīdzību.
- Darba laikā var veidoties lapu pūtēja radīta vibrācija.
  - ▶ Ievērojiet pārtraukumus.
  - ▶ Ja novērojat asinsrites traucējumu simptomus: vērsieties pie ārsta.
- Saceltie putekļi var elektostatiski uzlādēt lapu pūtēju. Noteiktos vides apstākļos (piem., sausā vidē) lapu pūtējs var pēkšņi izlādēties, un var rasties dzirksteles. Viegli uzliesmojošā vai sprādzienbīstamā vidē dzirksteles var izraisīt ugunsgrēkus un sprādzienus. Var rasties smagi vai nāvējoši savainojumi un materiālu bojājumi.
  - ▶ Nestrādājiet viegli uzliesmojošā un sprādzienbīstamā vidē.
- Bīstamā situācijā lietotāju var pārņemt panika un viņš var nenoņemt uzkabes sistēmu. Lietotājs var gūt smagus savainojumus.
  - ▶ Vingrinieties uzkabes sistēmas noņemšanu.

## 4.9 Transportēšana

### ▲ BRĪDINĀJUMS

- Transportēšanas laikā lapu pūtējs var apgāzties vai pārvietoties. Var rasties savainojumi un materiālu bojājumi.
  - ▶ Izslēdziet motoru.
  - ▶ Nostipriniet lapu pūtēju ar fiksācijas siksnām, siksnām vai tīklu tā, lai tas nevarētu apgāzties un kustēties.
- Pēc motora darbošanās klusinātājs un motors var būt ļoti karsti. Lietotājs var gūt apdegumus.
  - ▶ Nesiet lapu pūtēju uz muguras.

## 4.10 Uzglabāšana

### ▲ BRĪDINĀJUMS

- Bērni nespēj atpazīt un novērtēt lapu pūtēja radīto apdraudējumu. Bērni var gūt smagus savainojumus.
  - ▶ Izslēdziet motoru.
  - ▶ Glabājiet lapu pūtēju bērniem nepieejamās vietās.
- Mitruma iedarbībā lapu pūtēja elektriskie kontakti un metāliskās detaļas var sākt rūstēt. Šādi iespējams sabojāt lapu pūtēju.
  - ▶ Glabājiet lapu pūtēju tīru un sausu.

## 4.11 Tīrīšana, apkope un remonts

### ▲ BRĪDINĀJUMS











- Ja tīrīšanas, apkopes un remonta laikā ir motors darbojas, lapu pūtējs var nejauši ieslēgties. Var rasties smagi savainojumi un materiālu bojājumi.
  - ▶ Izslēdziet motoru.
  - ▶ Noņemiet aizdedzes sveces spraudni.

- Pēc motora darbošanās klusinātājs un motors var būt ļoti karsti. Cilvēki var apdedzināties.
  - ▶ Nogaidiet, līdz klusinātājs un motors ir atdzisuši.
- Asi tīrīšanas līdzekļi, tīrīšana ar ūdens strūklu vai smaili priekšmeti var sabojāt lapu pūtēju. Ja lapu pūtējs netiek tīrīts tā, kā norādīts šajā lietošanas instrukcijā, detaļas var nedarboties pareizi un drošības ierīces var pārstāt darboties. Cilvēki var gūt smagus savainojumus.
  - ▶ Tīriet lapu pūtēju tā, kā aprakstīts šajā lietošanas instrukcijā.
- Ja lapu pūtēja apkope vai remonts netiek veikta tā, kā norādīts šajā lietošanas instrukcijā, detaļas var nedarboties pareizi un drošības ierīces var pārstāt darboties. Cilvēki var gūt smagus vai nāvējošus savainojumus.
  - ▶ Neveiciet lapu pūtēja apkopi un remontu pats.
  - ▶ Ja nepieciešama lapu pūtēja apkope vai remonts: vērsieties pie STIHL tirgotāja.

## 5 Lapu pūtēja sagatavošana lietošanai

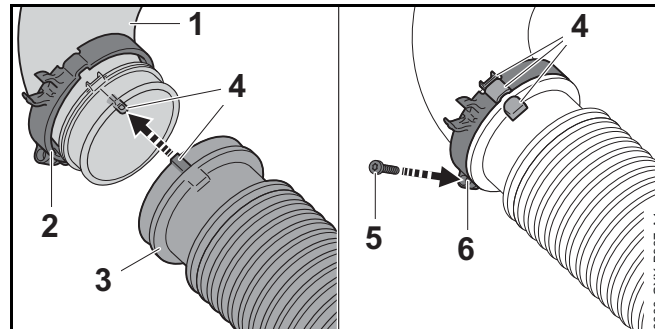
### 5.1 Lapu pūtēja sagatavošana lietošanai

Pirms darba sākšanas jāveic tālāk minētās darbības:

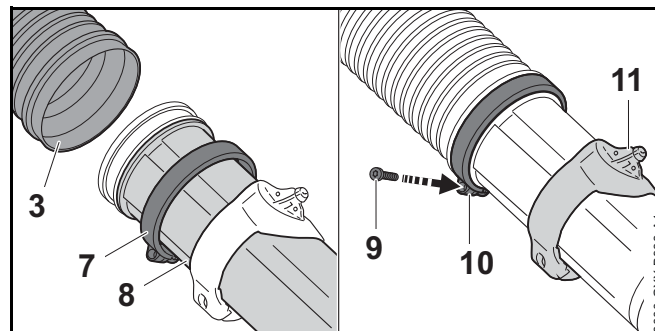
- ▶ Pārliecinieties, vai lapu pūtējs ir drošā stāvoklī,  4.6.
- ▶ Lapu pūtēja tīrīšana,  15.1.
- ▶ Pūtes caurules montāža,  6.1.
- ▶ Vadības roktura montāža,  6.2.
- ▶ Demontējiet sprauslu,  6.3.
- ▶ Degvielas uzpilde lapu pūtējā,  8.2.
- ▶ Uzkares sistēmas uzlikšana,  7.1.
- ▶ Vadības roktura iestatīšana,  7.3.
- ▶ Pūtes caurules regulēšana,  7.4.
- ▶ Vadības elementu pārbaude,  10.1.
- ▶ Ja darbības nav iespējams veikt: neizmantojiet lapu pūtēju un lūdziet STIHL tirgotāja palīdzību.

## 6 Lapu pūtēja montāža

### 6.1 Pūtes caurules montāža



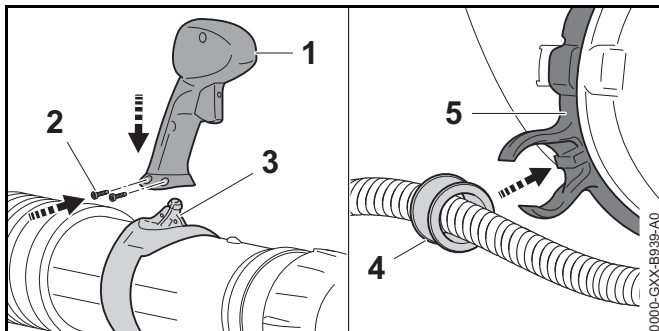
- ▶ Uzbīdīet „apskavu ar gāzes troses turētāju” (2) uz kolektora (1).
- ▶ Uzstūmīet gofrēto šļūteni (3) uz kolektora (1) tā, lai marķējumi (4) būtu vienā līnijā. Gofrētā šļūtene (3) cieši savienojas ar kolektoru (1).
- ▶ Uzvelcīet “Skavu ar droseles troses turētāju” (2) uz kolektora (1) un gofrētās šļūtenes (3) tā, lai marķējumi (4) būtu vienā līnijā un skrūves acs (6) būtu vērsta uz leju.
- ▶ Ieskrūvējīet un cieši pievelcīet skrūvi (5).



- ▶ Uzbīdīet apskavu (6) uz pūtes caurules (7).
- ▶ Līdz galam iebīdīet pūtes cauruli (7) gofrētajā šļūtenē (3).
- ▶ Izlīdzinīet izpūšamo cauruli (7) tā, lai vadības roktura tvertne (10) būtu vērsta uz augšu.

- ▶ Uzbrīdīet apskavu (6) līdz atdurei uz gofrētās šļūtenes (3) un novietojiet tā, lai skrūves actiņa (9) vērsta uz leju.
- ▶ Ieskrūvējiet un cieši pievelciet skrūvi (8).

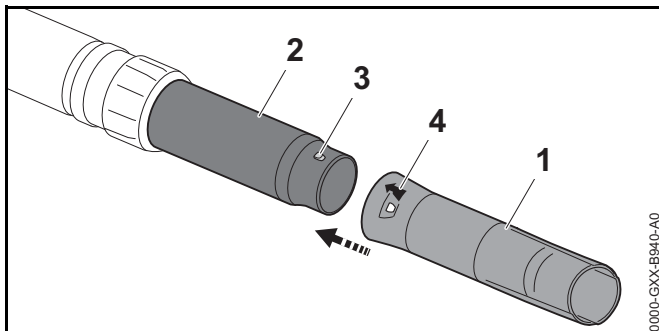
## 6.2 Vadības roktura montāža



- ▶ Ievietojiet vadības rokturi (1) stiprinājumā (3).
- ▶ Ieskrūvējiet un cieši pievelciet skrūves (2).
- ▶ Iespiediet ligzdu (4) gāzes vada turētājā (5). Ligzda dzirdami nofiksējas.

## 6.3 Sprauslas uzstādīšana un demontāža

- ▶ Izslēdziet motoru.



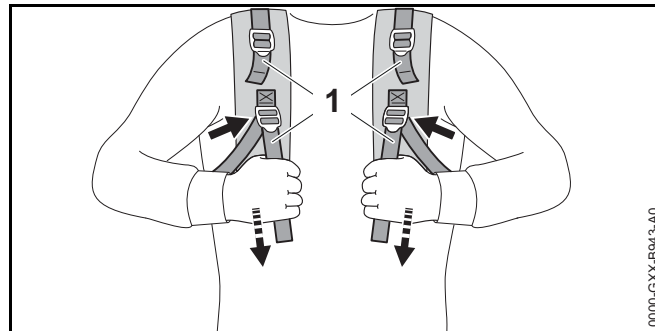
- ▶ Uzspiediet sprauslu (1) uz pūtēja caurules (2) tā, lai tapa (3) un bultiņa (4) būtu vienā līnijā.

Sprausla atkārtota demontāža vairs nav nepieciešama.

## 7 Lapu pūtēja iestāšana lietotājam

### 7.1 Uzskabes sistēmas uzlikšana un iestāšana

- ▶ Uzlieciet lapu pūtēju uz muguras.

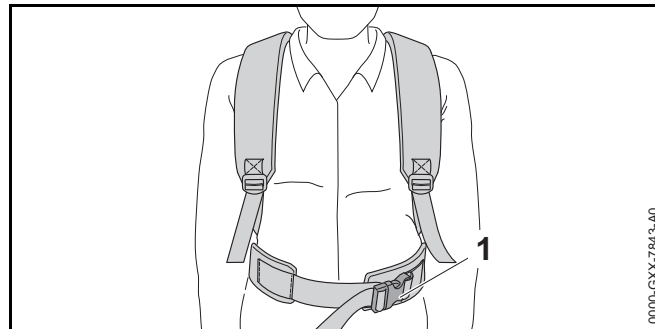


- ▶ Nospriegojiet siksnas (1), līdz muguras polsteris piekļaujas mugurai.

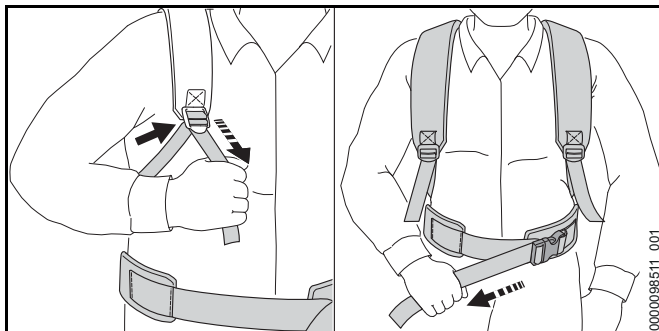
### Gurnu siksnas uzlikšana un iestāšana

Gurnu siksnā komplektā ir iekļauta atkarība no tirgus.

- ▶ Uzlieciet lapu pūtēju uz muguras.



- ▶ Aizveriet gurnu siksnas fiksatoru (1).

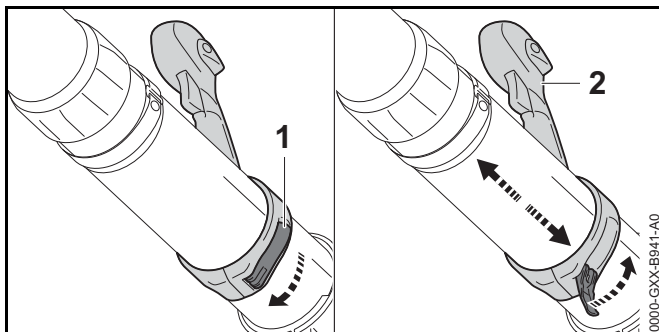


- ▶ Nospriegojiet siksnas, līdz gurnu siksnā piekļaujas gurniem un muguras polsteris piekļaujas mugurai.

## 7.2 Uzkabes sistēmas noņemšana

- ▶ Izslēdziet motoru.
- ▶ Atbrīvojiet siksnas.
- ▶ Ja paredzēts: Atveriet aizslēgu pie gurnu siksnas.
- ▶ Noņemiet lapu pūtēju no muguras.

## 7.3 Vadības roktura iestatišana

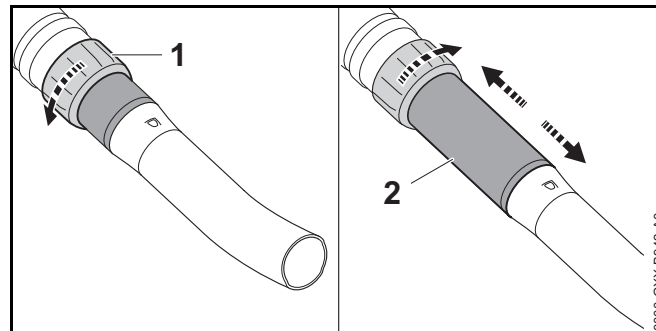


- ▶ Atvērt fiksators (1).
- ▶ Pabīdīet vadības rokturi (2) vēlamajā pozīcijā.
- ▶ Aizvērt fiksators (1).  
Fiksators dzirdami nofiksējas.

## 7.4 Pūtes caurules regulēšana

Sprauslu var nepārtraukti regulēt atkarībā no lietotāja auguma un darba situācijas.

- ▶ Izslēdziet motoru.



- ▶ Uzskrūvējiet uznavas uzgriezni (1).
- ▶ Noregulējiet pūtēja cauruli (2) līdz vēlamajam garumam.
- ▶ Pievelciet uznavas uzgriezni (1).

## 8 Degvielas samaisīšana un lapu pūtēja uzpilde

### 8.1 Degvielas samaisīšana

Šim lapu pūtējam lietotā degviela sastāv no divtaktu motoreļļas un benzīna maisījuma ar maisījuma attiecību 1:50.

STIHL iesaka izmantot gatavo degvielas maisījumu STIHL MotoMix.

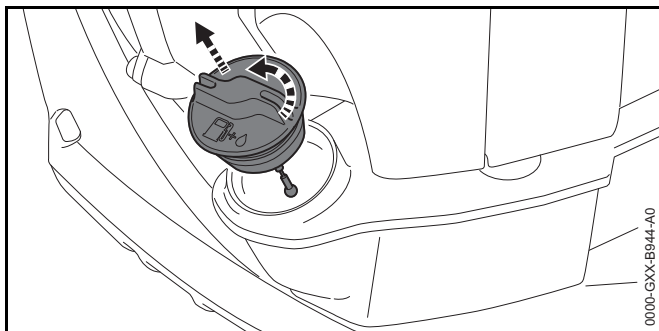
Pašam maisot degvielu, atļauts lietot tikai STIHL divtaktu motoreļļu vai citu augstas veiktspējas motoreļļu, kas atbilst šādām klasēm: JASO FB, JASO FC, JASO FD, ISO-L-EGB, ISO-L-EGC vai ISO-L-EGD.

STIHL nosaka obligāti lietot divtaktu motoreļļu STIHL HP Ultra vai līdzvērtīgu augstas veiktspējas motoreļļu, lai garantētu izmešu robežvērtības visu ražojuma lietošanas ilgumu.

- ▶ Nodrošiniet, ka benzīna oktānskaitlis ir vismaz 90 RON un alkohola saturs benzīnā nav augstāks nekā 10 %.
- ▶ Pārlicinieties, vai izmantotā divtaktu motoreļļa atbilst prasībām.
- ▶ Atkarībā no nepieciešamā degvielas daudzuma, nosakiet pareizo divtaktu motoreļļa un benzīna maisījuma attiecību 1:50. Degvielas maisījumu piemēri:
  - 20 ml divtaktu motoreļļa, 1 l benzīns
  - 60 ml divtaktu motoreļļa, 3 l benzīns
  - 100 ml divtaktu motoreļļa, 5 l benzīns
- ▶ Tīrā, degvielas uzglabāšanai atļautā kannā vispirms iepildiet divtaktu motoreļļu un pēc tam benzīnu.
- ▶ Samaisiet degvielu.

## 8.2 Degvielas uzpilde lapu pūtējā

- ▶ Izslēdziet motoru.
- ▶ Novietojiet lapu pūtēju uz līdzenas virsmas tā, lai degvielas tvertnes vāks atrastos augšpusē.
- ▶ Ar mitru drānu notīriet zonu ap degvielas tvertnes vāku.

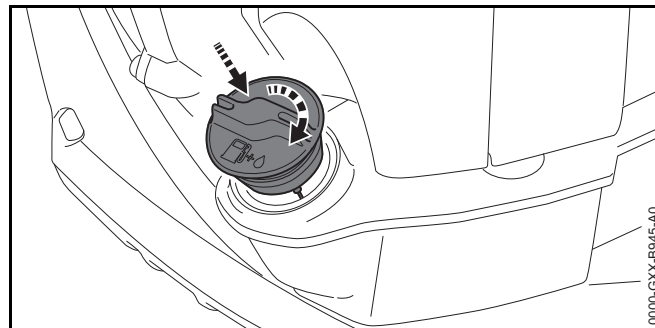


- ▶ Grieziet degvielas tvertnes vāku pretēji pulksteņrādītāja rādītāja kustības virzienam, līdz to iespējams noņemt.
- ▶ Noņemiet degvielas tvertnes vāku.

### NORĀDĪJUMS

Degviela gaismas, saules staru un ekstrēmu temperatūru ietekmē var ātri noslāņoties. Uzpildot noslāņotu degvielu, iespējams sabojāt lapu pūtēju.

- ▶ Samaisiet degvielu.
  - ▶ Neuzpildiet degvielu, kas ir glabāta ilgāk nekā 30 dienas.
- ▶ Iepildiet degvielu tā, lai neizlītu degviela un līdz degvielas tvertnes malai paliktu vismaz 15 mm brīvas vietas.



- ▶ Uzlieciet degvielas tvertnei vāku.
- ▶ Grieziet degvielas tvertnes vāku pulksteņa rādītāja kustības virzienā un pievelciet to. Degvielas tvertne ir noslēgta.

## 9 Motora iedarbināšana un apturēšana

### 9.1 Pareizā iedarbināšanas procesa izvēle

#### Kad motoru nepieciešams sagatavot iedarbināšanai?

Motoru nepieciešams sagatavot iedarbināšanai, ja ir izpildīts šāds noteikums:

- Motors ir apkārtējās vides temperatūrā.
- ▶ Sagatavojiet motoru iedarbināšanai un pēc tam iedarbiniet motoru.

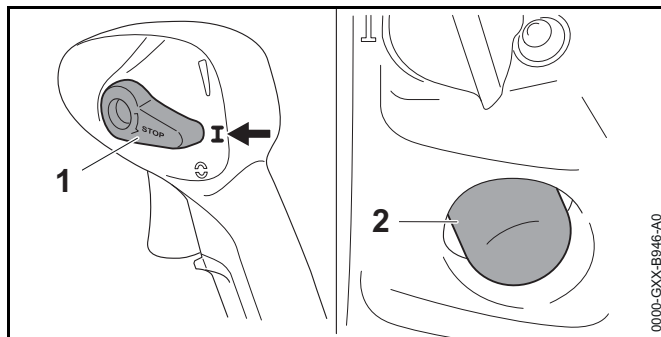
**Kad motoru iespējams iedarbināt tieši?**

Motoru iespējams uzreiz iedarbināt, ja ir izpildīts kāds no šiem noteikumiem:

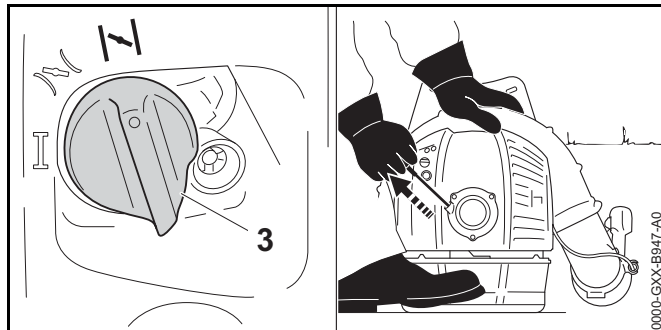
- Motoru iespējams iedarbināt tieši, ja motors ir darbojies vismaz 1 minūti un tas ir novietots tikai uz īsu darba pārtraukumu.
  - Motors pēc pirmās paātrināšanās izslēdzās.
  - Motors izslēdzās, jo degvielas tvertne bija tukša.
- Iedarbiniet motoru.

**9.2 Motora sagatavošana iedarbināšanai**

- Pareizā iedarbināšanas procesa izvēle.
- Novietojiet lapu pūtēju uz līdzenas virsmas.



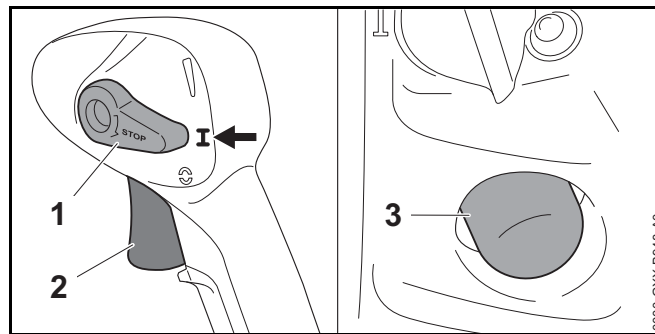
- Pārvietojiet kombinēto sviru (1) pozīcijā I.
- Nospiediet manuālo degvielas sūkni (2) vismaz 6 reizes.



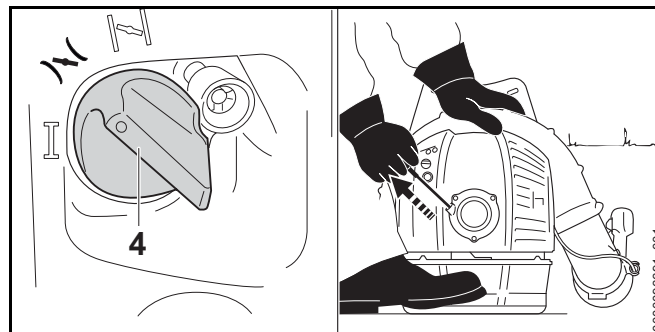
- Gaisa aizvara svira (3) pozīcijā I.
- Ar kreiso roku aiz motora stingri piespiediet lapu pūtēju zemei un uzlieciet labo kāju uz pamatnes plātnes.
- Ar labo roku lēnām velciet palaidējtrošes rokturi līdz jūtamai pretestībai.
- Ātri izvelciet un atlaidiet palaidējtrošes rokturi, līdz motors vienu reizi iedarbojas un izslēdzas.

**9.3 Iedarbiniet motoru**


- Pareizā iedarbināšanas procesa izvēle.
- Novietojiet lapu pūtēju uz līdzenas virsmas un pūtes cauruli uz zemes.



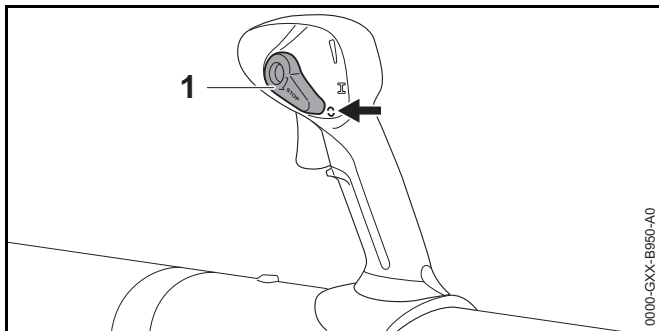
- Pārvietojiet kombinēto sviru (1) pozīcijā I.
- Nospiediet manuālo degvielas sūkni (3) vismaz 6 reizes.





- Gaisa aizvara svira (4) pozīcijā I.


- ▶ Ar kreiso roku aiz motora stingri piespiediet lapu pūdēju zemei un uzlieciet labo kāju uz pamatnes plātnes.
- ▶ Ar labo roku lēnām velciet palaidējtrošes rokturi līdz jūtamai pretestībai.
- ▶ Ātri izvelciet un atlaidiet palaidējtrošes rokturi, līdz motors izslēdzas.
- ▶ Uz brīdi nospiediet gāzes sviru (2).  
Gaisa aizvara svira (4) pārlec pozīcijā . Motors darbojas tukšgaitas režīmā.

## 9.4 Izslēdziet motoru



- ▶ Pārvietojiet kombinēto sviru (1) pozīcijā . Motors apstājas un kombinētā svira (1) atgriežas pozīcijā .



Ja motors neizslēdzas:

- ▶ Gaisa aizvara svira pozīcijā . Motors izslēdzas.
- ▶ Neizmantojiet lapu pūtēju un lūdziet STIHL tirgotāja palīdzību.  
Kombinētā svira ir bojāta.

## 10 Lapu pūtēja pārbaude

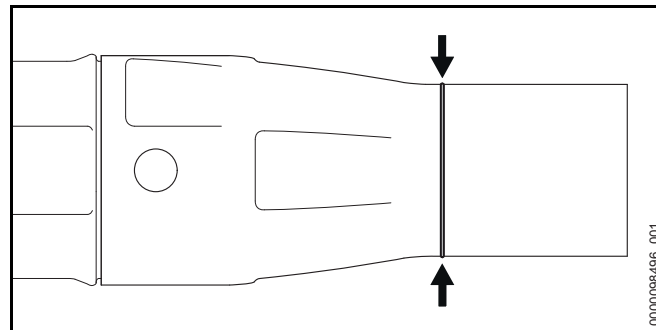
### 10.1 Vadības elementu pārbaude

#### Izslēdziet motoru

- ▶ Iedarbiniet motoru.
- ▶ Pārvietojiet kombinēto sviru pozīcijā . Motors izslēdzas.
- ▶ Ja motors neizslēdzas:
  - ▶ Gaisa aizvara svira pozīcijā . Motors izslēdzas.
  - ▶ Neizmantojiet lapu pūtēju un lūdziet STIHL tirgotāja palīdzību.  
Kombinētā svira ir bojāta.

### 10.2 Sprauslas pārbaude

- ▶ Izslēdziet motoru.

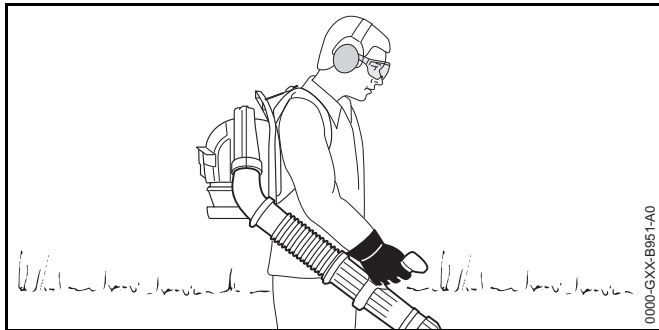


- ▶ Pārbaudiet, vai ir redzams pūtes caurules nodiluma marķējums.
- ▶ Ja uz pūtes caurules ir redzams nodiluma marķējums : neizmantojiet lapu pūtēju un lūdziet STIHL tirgotāja palīdzību.
- ▶ Ja rodas neskaidrības: sazinieties ar STIHL tirgotāju.



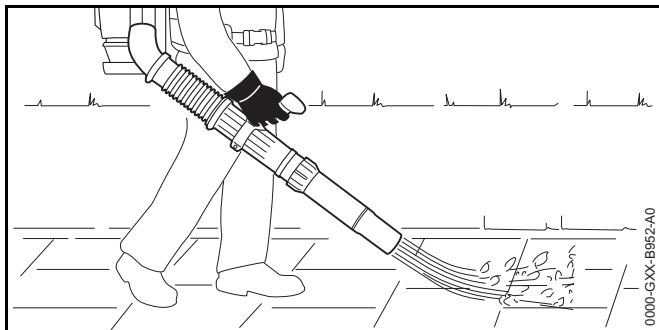
## 11 Strādāšana ar lapu pūtēju

### 11.1 Lapu pūtēja turēšana un vadīšana



- ▶ Nesiet lapu pūtēju uz muguras.
- ▶ Ar labo roku turiet lapu pūtēju ar vadības rokturi tā, lai īkšķis atrastos ap vadības rokturi.

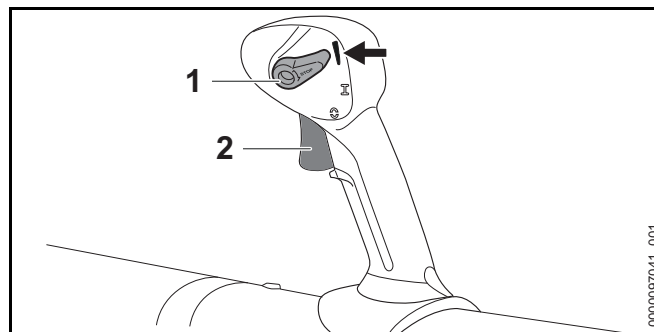
### 11.2 Pūšana



- ▶ Sprauslu vērsiet zemes virzienā.
- ▶ Lēni un kontrolēti virzieties uz priekšu.

### 11.3 Autostāvvietas gāzes ieslēgšana un izslēgšana

Ar kombinēto sviru var nepārtraukti bloķēt jebkuru vēlamo izpūšanas spēku.



- ▶ Iedarbiniet motoru.
- ▶ Noregulējiet pūšanas spēku, izmantojot vadības sviru (2).
- ▶ Nospiediet kombinēto sviru (1) uz augšu. Pūšanas spēks ir bloķēts.

Autostāvvietas gāzes deaktivizēšana: Pārvietojiet kombinēto sviru (1) atpakaļ uz pozīciju **I**.

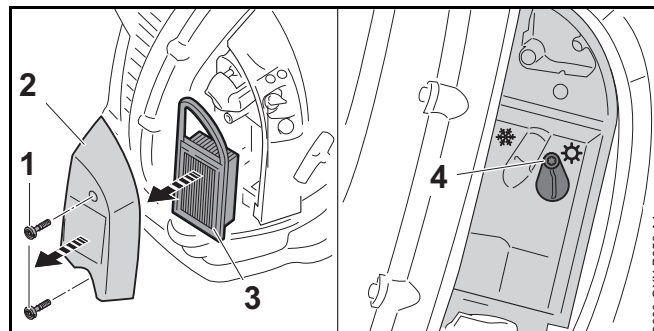
### 11.4 Ziemas režīma iestatīšana

Strādājot temperatūrā, kas ir zemāka nekā + 10 °C, karburators var aizsald. Lai karburatoram papildu tiktu pievadīts siltais apkārtnes gaiss, iestatiet ziemas režīmu ❄.

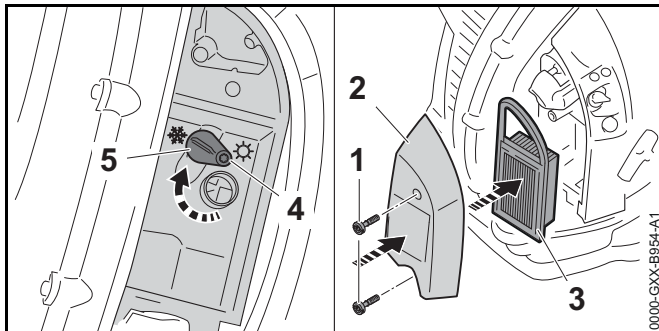
#### NORĀDĪJUMS

Ja temperatūra ir virs + 10 °C, ziemas režīmā ❄.

- ▶ Eksploatācija vasaras apstākļos ☀.
- ▶ Izslēdziet motoru.



- ▶ Izskrūvējiet skrūves (1).
- ▶ Noņemiet filtra vāku (2) un gaisa filtru (3).
- ▶ Tīriet zonu ap gaisa filtru (3) ar samitrinātu drāniņu vai otu.
- ▶ Atskrūvējiet skrūvi (4).



- ▶ Vāks (5) pozīcijā "Ziemas režīms" ❄️.
- ▶ Cieši pievelciet skrūvi (4).
- ▶ Ievietojiet gaisa filtru (3) un uzlieciet filtra vāku (2).
- ▶ Ieskrūvējiet un cieši pievelciet skrūves (1).

## 12 Pēc darba

### 12.1 Pēc darba

- ▶ Izslēdziet motoru.
- ▶ Ļaujiet lapu pūtējam atdzist.
- ▶ Ja lapu pūtējs ir mitrs: ļaujiet lapu pūtējam izžūt.
- ▶ Lapu pūtēja tīrīšana.

## 13 Transportēšana

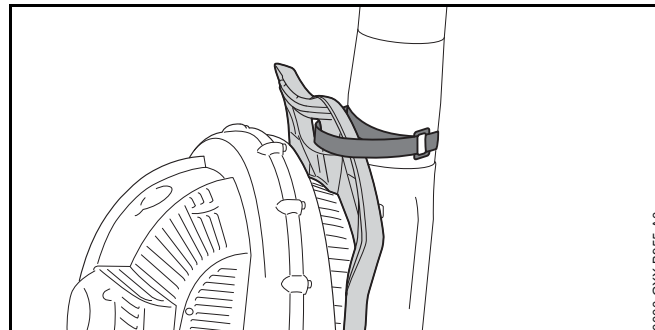
### 13.1 Lapu pūtēja transportēšana

- ▶ Izslēdziet motoru.

### Lapu pūtēja nešana

- ▶ Nesiet lapu pūtēju uz muguras un turiet pūtes cauruli ar labo roku pie vadības roktura vai nesiet aiz roktura.

### Lapu pūtēja transportēšana transportlīdzeklī

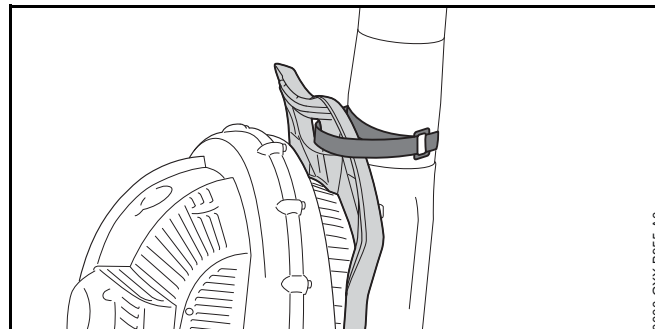


- ▶ Ar līplenti piestipriniet pūtes cauruli pie muguras plāksnes turētāja.
- ▶ Vertikāli nostipriniet lapu pūtēju tā, lai tas neapgāztos un nekustētos.

## 14 Uzglabāšana

### 14.1 Lapu pūtēja glabāšana

- ▶ Izslēdziet motoru.



- ▶ Ar līplenti piestipriniet pūtes cauruli pie muguras plāksnes turētāja.

- ▶ Glabājiet lapu pūtēju tā, lai tiktu izpildīti šādi noteikumi:
  - Lapu pūtējs nav pieejams bērniem.
  - Lapu pūtējs ir tīrs un sauss.

Glabājot lapu pūtēju ilgāk nekā 3 mēnešus:

- ▶ Atveriet degvielas tvertnes vāku.
- ▶ Iztukšojiet degvielas tvertni.
- ▶ Aizveriet degvielas tvertni.
- ▶ Lūdziet STIHL tirgotāju veikt degvielas tvertnes tīrīšanu.
- ▶ Iedarbiniet motoru un darbiniet motoru tukšgaitas režīmā, līdz tas izslēdzas.

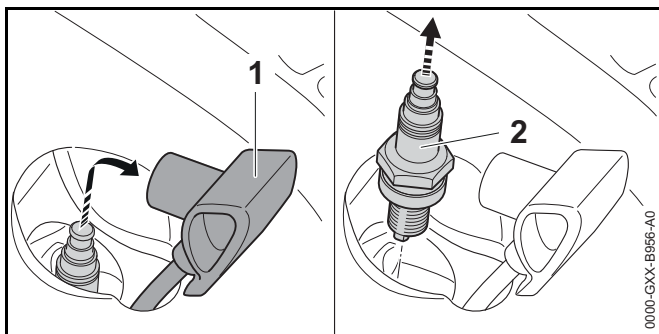
## 15 Tīrīšana

### 15.1 Lapu pūtēja tīrīšana

- ▶ Izslēdziet motoru.
- ▶ Ļaujiet lapu pūtējam atdzist.
- ▶ Tīriet lapu pūtēju ar samitrinātu drāniņu.
- ▶ Ar otu iztīriet ventilācijas atveres.
- ▶ Aizsargrežģi tīriet ar otu vai maigu suku.

### 15.2 Aizdedzes sveces tīrīšana

- ▶ Izslēdziet motoru.
- ▶ Ļaujiet lapu pūtējam atdzist.



- ▶ Noņemiet aizdedzes sveces spraudni (1).

- ▶ Ja zona ap aizdedzes sveci (2) ir netīra: ar mitru drānu notīriet zonu ap aizdedzes sveci (2).
- ▶ Izskrūvējiet aizdedzes sveci (2).
- ▶ Notīriet aizdedzes sveci (2) ar samitrinātu drāniņu.
- ▶ Ja aizdedzes svece (2) ir sarūsējusi: Nomainiet aizdedzes sveci (2).
- ▶ Ieskrūvējiet un stingri pievelciet aizdedzes sveci (2).
- ▶ Stingri uzspiediet aizdedzes sveces uzgali (1).

## 16 Apkope

### 16.1 Apkopes intervāli

Apkopes intervāli ir atkarīgi no vides apstākļiem un darba apstākļiem. STIHL iesaka šādus apkopes intervālus:

#### Trūkstot jaudai vai lielu izmešanas spēku gadījumā

- ▶ Pārbaudiet vārsta brīvgājienu un, ja nepieciešams, lūdziet STIHL tirgotājam to iestatīt.

#### Ik pēc 100 darba stundām

- ▶ Nomainiet aizdedzes sveci.

#### Ik pēc 150 darba stundām

- ▶ Lūdziet STIHL tirgotāju veikt degkameras tīrīšanu.

#### Reizi mēnesī

- ▶ Lūdziet STIHL tirgotāju veikt degvielas tvertnes tīrīšanu.
- ▶ Lūdziet STIHL tirgotāju veikt degvielas tvertnes iesūkšanas galvas tīrīšanu.

#### Reizi gadā

- ▶ Lūdziet STIHL tirgotāju pārbaudīt lapu pūtēja darbību.
- ▶ Lūdziet STIHL tirgotāju veikt degvielas tvertnes iesūkšanas galvas nomaiņu.

## 17 Remonts

### 17.1 Lapu pūtēja remonts

Lietotājs pats nevar veikt lapu pūtēja remontu.

- ▶ Ja lapu pūtējs ir bojāts: neizmantojiet lapu pūtēju un lūdziet STIHL tirgotāja palīdzību.

## 18 Traucējumu novēršana

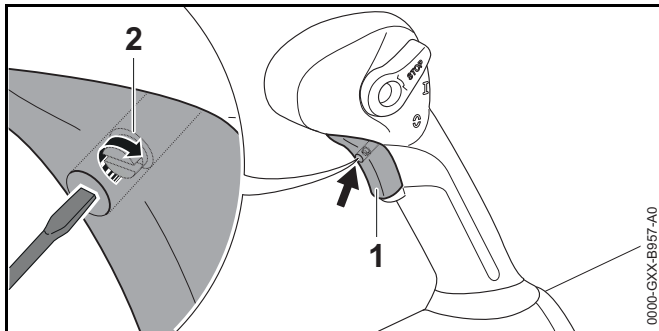
### 18.1 Lapu pūtēja traucējumu novēršana

Lielākajai daļai traucējumu ir vienādi cēloņi.

- ▶ Veiciet šādas darbības:
  - ▶ Nomainiet gaisa filtru.
  - ▶ Veiciet aizdedzes sveces tīrīšanu vai nomainītu.
  - ▶ Iestatiet ziemas vai vasaras režīmu.
  - ▶ Iestatiet tukšgaitu.
- ▶ Ja traucējums netiek novērsts: Veiciet darbības no turpmāk tekstā esošās tabulas.

Traucējums	Cēlonis	Risinājums
Motoru nav iespējams iedarbināt.	Degvielas tvertnē nav pietiekošs degvielas daudzums.	▶ Veiciet degvielas samaisīšanu un lapu pūtēja uzpildi.
	Karburators ir pārāk karsts.	▶ Ļaujiet lapu pūtējam atdzist. ▶ Pirms motora iedarbināšanas: Nospiediet manuālo degvielas sūkni vismaz 10 reizes.
	Karburators ir aizsalis.	▶ Uzsildiet lapu pūtēju līdz + 10 °C.
Motors tukšgaitas režīmā darbojas nevienmērīgi.	Karburators ir aizsalis.	▶ Uzsildiet lapu pūtēju līdz + 10 °C.
Motors tukšgaitas režīmā izslēdzas.	Karburators ir aizsalis.	▶ Uzsildiet lapu pūtēju līdz + 10 °C.
Motors nesasniedz maksimālo apgriezību skaitu.	Gāzes trose nav iestatīta pareizi.	▶ Iestatiet gāzes trosi.

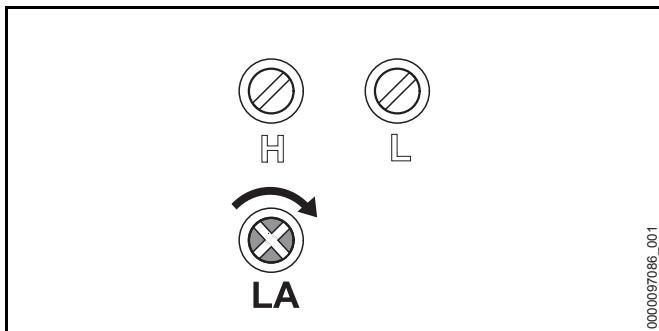
## 18.2 Iestatiet gāzes trosi



- ▶ Nospiediet gāzes sviru (1) un turiet to nospiestu.
- ▶ Pagrieziet skrūvi (2) pulksteņa rādītāju kustības virzienā līdz jūtamai pretestībai.
- ▶ Turpiniet griezt skrūvi (2) pus apgriezīenu pulksteņa rādītāju kustības virzienā.

## 18.3 Iestatiet tukšgaitu

- ▶ Iedarbiniet motoru.
- ▶ Uzsildiet motoru apm. 1 minūti ar gāzes triecieniem.



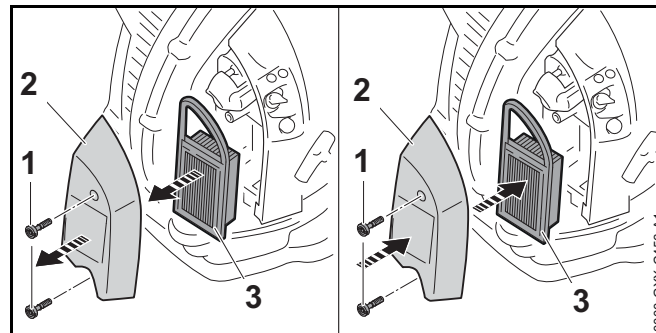
### Motors darbojas tukšgaitas režīmā vai izslēdzas

- ▶ Lēni grieziet tukšgaitas atdures skrūvi LA pulksteņa rādītāja kustības virzienā, līdz motors darbojas vienmērīgi.

## 18.4 Nomainiet gaisa filtru

Gaisa filtru nav iespējams iztīrīt. Ja samazinās motora jauda vai arī gaisa filtrs ir bojāts, nomainiet gaisa filtra.

- ▶ Izslēdziet motoru.



- ▶ Izskrūvējiet skrūves (1).
- ▶ Noņemiet filtra vāku (2).
- ▶ Tīriet zonu ap gaisa filtru (3) ar samitrinātu drāniņu vai otu.
- ▶ Izņemiet gaisa filtru (3).
- ▶ Ievietojiet jaunu gaisa filtru (3) un uzlieciet filtra vāku (2).
- ▶ Ieskrūvējiet un cieši pievelciet skrūves (1).

## 19 Tehniskie dati

### 19.1 Lapu pūtējs STIHL BR 700

- Darba tilpums: 64,8 cm<sup>3</sup>
- Jauda saskaņā ar ISO 8893: 2,8 kW (3,8 ZS) pie 7200 1/min
- Tukšgaitas apgriezīnu skaits saskaņā ar ISO: 2500 1/min
- Atļautās aizdedzes sveces:
  - NGK CMR6H (STIHL)
  - Bosch USR 4AC no STIHL
- Aizdedzes sveces elektrodu attālums: 0,5 mm
- Pūtes spēks: 35 N

- Maks. gaisa ātrums: 88 m/s
- Vidējais gaisa plūsmas ātrums: 74 m/s
- Maksimālā gaisa caurplūde (bez pūtes ierīces): 1860 m<sup>3</sup>/h
- Gaisa caurplūde: 1550 m<sup>3</sup>/h
- Svars ar tukšu degvielas tvertni: 10,9 kg
- Maksimālais degvielas tvertnes tilpums: 1400 cm<sup>3</sup> (1,4 l)

## 19.2 Trokšņa un vibrāciju vērtības

Skaņas spiediena līmeņa K vērtība ir 2 dB(A). Skaņas jaudas līmeņa K vērtība ir 2 dB(A). Vibrācijas vērtību K vērtība ir 2 m/s<sup>2</sup>.

STIHL iesaka lietot dzirdes aizsarglīdzekļus.

- Skaņas spiediena līmenis  $L_{peq}$  mērīts saskaņā ar DIN EN ISO 22868: 101 dB(A).
- Skaņas jaudas līmenis  $L_{weq}$  mērīts saskaņā ar DIN EN ISO 22868: 109 dB(A).
- Vibrācijas vērtība  $a_{hv,eq}$  mērīta saskaņā ar DIN EN ISO 22867
  - Vadības rokturis: 2,5 m/s<sup>2</sup>.

Informāciju par direktīvas par darba ņēmēju aizsardzību pret vibrācijām 2002/44/EK prasību izpildi [www.stihl.com/vib](http://www.stihl.com/vib).

## 19.3 REACH

Ar REACH apzīmē EK rīkojumu par ķīmikāliju reģistrāciju, novērtējumu un sertifikāciju.

Informāciju par REACH rīkojuma izpildi skatiet vietnē [www.stihl.com/reach](http://www.stihl.com/reach).

## 19.4 Izplūdes gāzu izmešu vērtība

ES tipa atļaujas procesa laikā izmērītā CO<sub>2</sub> vērtība ir dota vietnes [www.stihl.com/co2](http://www.stihl.com/co2) in ražojumam atbilstošajos tehniskajos datos.

Izmērītā CO<sub>2</sub> vērtība ir noteikta atbilstošam motoram standartizētā pārbaudes procesā laboratorijas apstākļos, un tā nesniedz izsmeļošu vai precīzu garantiju par noteikta motora jaudu.

Ar lietošanas instrukcijā aprakstīto nosacījumiem atbilstīgo lietošanu un apkopi tiek izpildītas izplūdes gāzu izmešu prasības. Veicot motora izmaiņas, ekspluatācijas atļauja tiek zaudēta.

## 20 Rezerves daļas un piederumi

### 20.1 Rezerves daļas un piederumi

**STIHL** Šie simboli apzīmē oriģinālās STIHL rezerves daļas un oriģinālos STIHL piederumus.

STIHL iesaka izmantot oriģinālās STIHL rezerves daļas un oriģinālos STIHL piederumus.

Neskatoties uz nepārtrauktu sekošanu aktivitātēm tirgū, STIHL nespēj novērtēt citu ražotāju rezerves daļas un piederumus, vai tie ir uzticami, droši un piemēroti lietošanai, un STIHL nespēj galvot par to lietošanu.

Oriģinālās STIHL rezerves daļas un oriģinālie STIHL piederumi ir pieejamas pie STIHL tirgotāja.

## 21 Utilizēšana

### 21.1 Lapu pūtēja utilizācija

Informāciju par utilizēšanu var sniegt STIHL specializētais izplatītājs.

- ▶ Utilizējiet lapu pūtēju, degvielu, benzīnu, divtaktu motoreļļu, piederumus un iepakojumu atbilstoši noteikumiem un videi draudzīgi.

## 22 ES atbilstības deklarācija

Dr. Jürgen Hoffmann, ražošanas datu, noteikumu un reģistrācijas nodaļas vadītājs

### 22.1 Lapu pūtējs STIHL BR 700

ANDREAS STIHL AG & Co. KG  
Badstraße 115  
D-71336 Waiblingen  
Vācija

ar pilnu atbildību deklarē, ka

- Konstrukcija: Lapu pūtējs
- Ražotāja zīmols: STIHL
- Tips: BR 700
- Sērijas identifikācija: 4282

atbilst direktīvu 2011/65/ES, 2006/42/EK, 2014/30/ES un 2000/14/EK spēkā esošajiem noteikumiem un ir projektēts un konstruēts saskaņā ar šādiem standartiem ražošanas brīdī spēkā esošajā to versijā: EN ISO 12100, EN 15503, EN 55012, EN 61000-6-1.

Lai noteiktu izmērīto un garantēto skaņas jaudas līmeni, tika lietota metodika saskaņā ar direktīvu 2000/14/EK, pielikums V.

- Izmērītais skaņas jaudas līmenis: 107 dB(A)
- Garantētais trokšņu jaudas līmenis: 109 dB(A)

Tehniskie dokumenti tiek glabāti uzņēmuma ANDREAS STIHL AG & Co. KG nodaļā Produktzulassung.

Izgatavošanas gads, ražošanas valsts un ierīces numurs ir norādīts uz lapu pūtēja.

Vaiblingenā, 04.12.2020

ANDREAS STIHL AG & Co. KG

ko pārstāv











0458-459-7921-C

litauisch / lettisch



[www.stihl.com](http://www.stihl.com)



0458-459-7921-C